

Зип Общепит

vsezip.ru

+7(812)987-08-81

KN10
VL-2

Reservedelsmanual Spare part manual Ersatzteilmanual



Gyldig fra maskinnummer:
Valid from machine number:
Gültig ab Maschinennummer:

10007000



| dato / date | Maskinr. / Machine no. | Del / Part | Side / Page |
|----------------|---------------------------|---|--|
| 052010 | 10007000 | planetjul og aksler / planet wheel and shafts | Rørehoved / planetary head |
| | 10009148 | Aftagelig plastiskærm / removable plastic guard | Sikkerhedsskærm/ Safety guard |
| 122014 | 10009166 | Låg, ramme, skruer, sikring / Lid, frame, screws and fuse | Stativ / Coloumn |
| 112016 | | Rustfri ben, bordmodel / SS legs, table model | Stativ / Machin column |
| 012017 | 10010184 | Kedeldetektering / Bowl detection | Kedeldetektering/ Bowl detection |
| 012017 | 10010184 | Kedel - kedeldetekter- ing/ bowl - bowl detec- tion | Kedler og værktøj / Bowls and mixing tools |
| 012017 | 10010184 | El-diagram | El-diagram |
| 112017 | | Nødstop / emergency stop | Elekt. komponenter/ Electric components |
| 112017 | | Eldiagram | El diagram |

Varimixer



Varimixer A/S
Kirkebjerg Søpark 6
DK-2605 Brøndby
Denmark

P: +45 4344 2288
E: info@varimixer.com
www.varimixer.com

Ordrenummer: 00240
May. 2019

| | | | |
|------------------------------|--------------------------------------|-------------------------------------|----|
| TRANSMISSION..... | TRANSMISSION..... | TRANSMISSION | 3 |
| RØREHOVED FØR 10007000 ... | PLANETARY HEAD BEFORE 10007000 | RÜHRKOPF VOR 10007000 | 4 |
| RØREHOVED FRA 10007000 ... | PLANETARY HEAD FROM 10007000 | RÜHRKOPF VON 10007000 | 6 |
| HJÆLPETRÆK | ATTACHMENT DRIVE | ANSCHLUSSGETRIEBE | 8 |
| KEDELDETEKTERING | BOWL DETECTION | KESSEL FÜHLER | 9 |
| STATIV FØR 10009166 | MACHINE COLUMN BEFORE 10009166 | MASCHINENSTÄNDER VOR 10009166 | 10 |
| STATIV FRA 10009166 | MACHINE COLUMN FROM 10009166 | MASCHINENSTÄNDER VON 10009166 | 12 |
| SIKKERHEDSSKÆRM | SAFETY GUARD | SCHUTZSCHIRM | 14 |
| LØFTESYSTEMER | LIFTING SYSTEM | HUBSYSTEM | 16 |
| ELEKTRISKE KOMPONENTER | ELECTRIC COMPONENTS..... | ELEKTRISCHE KOMPONENTEN | 18 |
| KEDLER OG RØREVÆRKTØJ..... | BOWLS AND MIXING TOOLS..... | KESSEL UND RÜHRWERKZEUGE..... | 20 |
| KABLINGSDIAGRAM..... | CABLE DIAGRAM | KABELLAGEPLAN | 21 |
| ELDIAGRAM..... | WIRING DIAGRAM | SCHALTPLAN | 23 |

Der tages forbehold for konstruktionsændringer

All rights reserved for changes in construction

Konstruktionsänderungen vorbehalten

BESTILLING AF RESERVEDELE:

ORDERING OF SPARE PARTS:

BESTELLUNG VON ERSATZTEILEN:

Salg af reservedele til vore maskiner varetages af vor **reservedelsafdeling**. Ved bestilling af reservedele skal følgende oplysninger gives:

1. Maskinens type
2. Maskinens nummer
3. Reservedelens bestillingsnummer. (Order no.)
4. Eventuel forsendelsesmetode

Mangler en af ovenstående oplysninger, vil det være en fordel at kontakte vor **reservedelsafdeling**, før ordren afgives, idet vi så kan være behjælpelig med at finde det korrekte reservedelsnummer (**order no.**) på reservedelen.

Enkelte reservedele sælges ikke alene, i disse tilfælde står der ved positionsnummeret en henvisning til det samplingsnummer der skal bruges ved bestilling. Samplingsnumre er afbildet på de relevante sider

Returnering af reservedele kan kun ske efter forudgående aftale med **Varimixer A/S**

Sale of spare parts for our mixers is attended by our **spare part department**. When ordering spare parts, the following information must be given:

1. Type of machine
2. Number of the machine
3. Article number of the spare part in question. (Order no.)
4. Method of conveyance

If one of the above pieces of information is missing, please contact our **spare part department** before placing the order, as then we can assist you in finding the correct article number (**order no.**) of the spare part in question.

A few spare parts are not sold alone, in such cases reference is made at the pos.number to the assembly number to be used for ordering. The assembly numbers are shown on the relevant pages.

Returning of spare parts is only allowed when agreed with **Varimixer A/S**

Verkauf von Ersatzteilen für unsere Maschinen wird von unserer **Ersatzteilabteilung** wahrgenommen. Bei Bestellung von Ersatzteilen, geben Sie bitte folgende Auskünfte:

1. Maschinenmodell
2. Nummer der Maschine
3. Bestellnummer des Ersatzteiles. (Order no.)
4. Evt. Versandart

Falls eine der obenerwähnten Auskünfte fehlt, setzen Sie sich bitte vor Bestellung mit unserer **Ersatzteilabteilung** in Verbindung, da wir Ihnen dann behilflich sein können, die korrekte Ersatzteilnummer (**order no.**) zu finden.

Einzelne Ersatzteile werden nicht allein verkauft. In diesen Fällen gibt es bei der Pos.Nummer einen Hinweis auf die Sammlungsnummer, die bei Bestellung verwendbar ist. Die Sammlungsnummern sind auf den relevanten Seiten gezeigt.

Zurücksendung von Ersatzteilen nur nach vorausgehender Vereinbarung mit **Varimixer A/S**

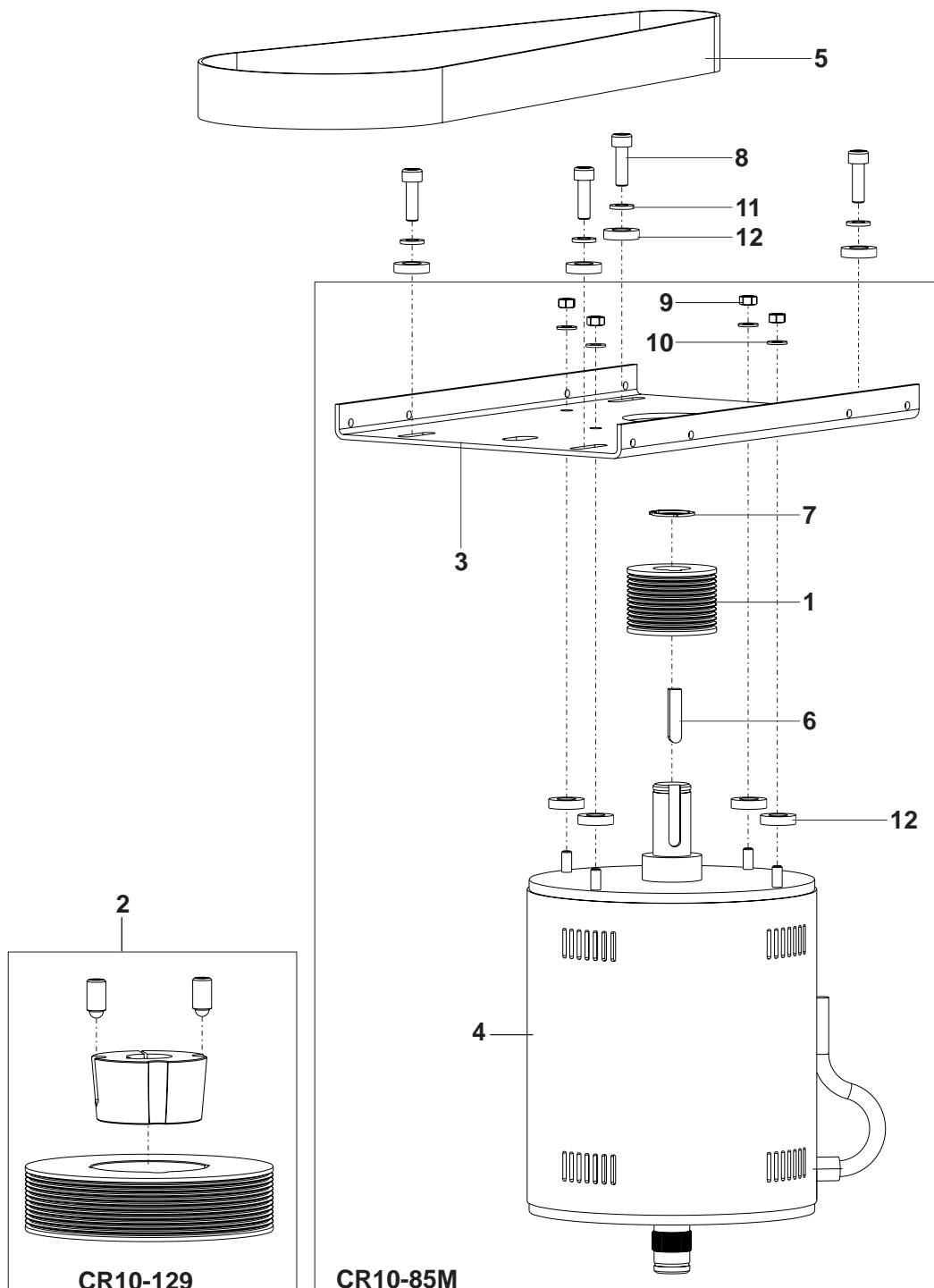
ЗИП Общепит

vsezip.ru

+7 (812) 987-08-81

| Fig no. | Order no. | Beskrivelse | Description | Beschreibung |
|---------|-----------|-------------------------------|-------------------------------|----------------------------------|
| 1. | CR10-128 | Remhjul 12J45 | pulley12J45 | Riemenscheibe12J45 |
| 2. | CR10-129 | Remhjul 12J125 | pulley12J125 | Riemenscheibe12J125 |
| 3. | CR10-61 | Motor plade | Base CR motor | Traverse für Motor |
| 4. | CR10-85 | Motor CR10 VL2 | Motor CR10 VL2 | Motor CR10 VL2 |
| 5. | CR10-90 | Poly-V Rem TL 80-5M-15 1108 F | Poly-V Rem TL 80-5M-15 1108 F | Poly-V Riemen TL 80-5M-15 1108 F |
| 6. | STA2004 | Pasfeder 6x6x27 AB | Key 6x6x27 AB | Feder 6x6x27 AB |
| 7. | STA3407 | Sikringsring A 19 | circlip A 19 | sprengring A 19 |
| 8. | STA5622 | cyl.skr.m.i.6kt M6X20 | Screw M6x20 | Schraube M6x20 |
| 9. | STA5813 | Møtrik M5 elforz | Nut M5 | Mutter M5 |
| 10. | STA6007 | RF-skive M5 | Washer M5 | Scheibe M5 |
| 11. | STA6008 | RF-skive M6 * 4 x 12 | Washer M6 * 4 x 12 | Scheibe M6 * 4 x 12 |
| 12. | CR10-210 | Motor gummi dæmper | Motor rubber softner | Motor Gummi Dämpfer |

CR10-85M ... Motor samlet CR10 VL2.....Motor mounted CR10 VL2.....Motor montiert CR10 VL2



Til maskinnummer

To machine number

Biss Maschinenummer

10006999

10006999

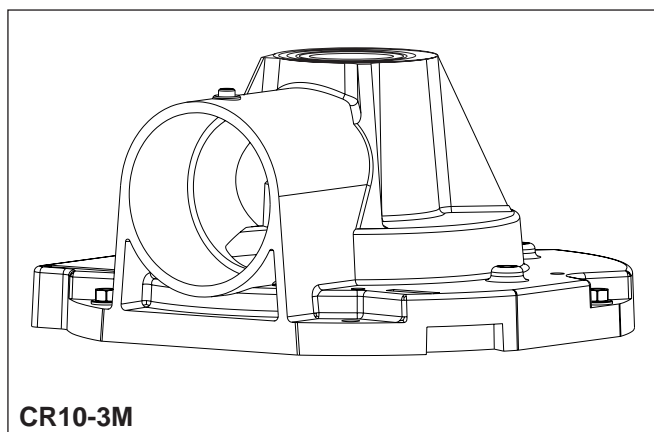
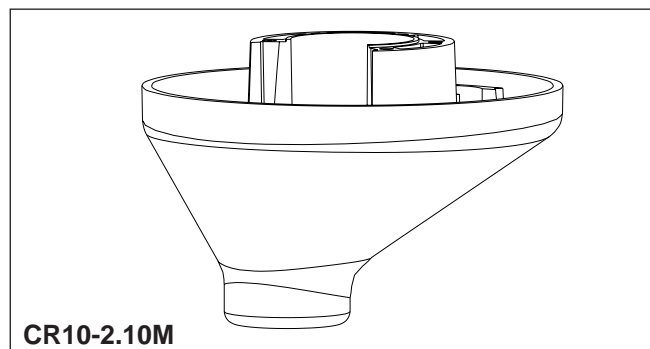
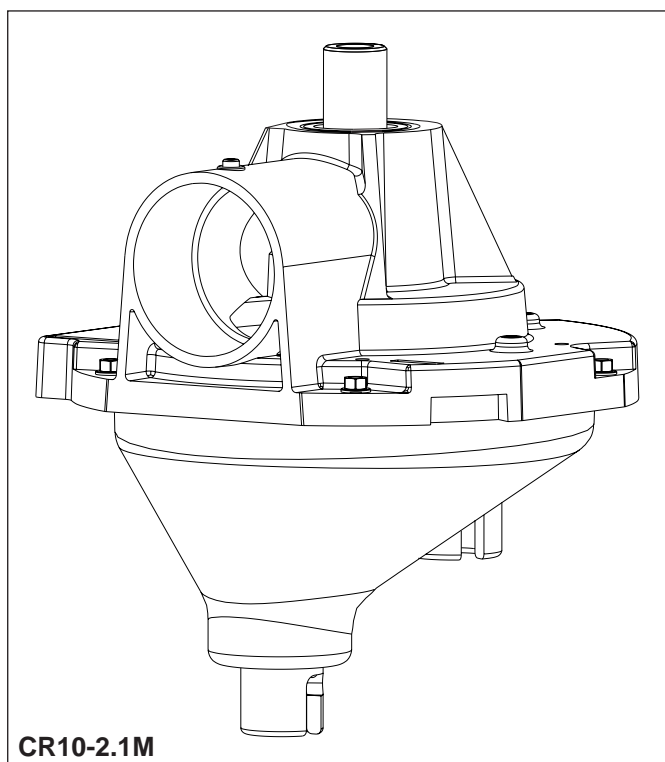
10006999

vsezip.ru

+7(812)987-08-81

| Fig no. | Order no. | Beskrivelse | Description | Beschreibung |
|---------|------------|--------------------------------|--------------------------------|--------------------------------|
| 1. | 01016.1 | Kronhjul | Crown wheel | Kronrad |
| 2. | 01017- | Planethjul | planet wheel | Planetenrad |
| 3. | 01024- | Tandkrans | gear wheel rim | Zahnkranz |
| 4. | 01029- | afstandsring | spacer ring | Abstandring |
| 5. | 01217.1 | Støtteskive | support washer | Stuetzscheibe |
| 6. | 42CR10-105 | Bajonet holder | Bayonet holder | Bajonettfassung |
| 7. | 6005 2RS | Leje 6005 2RS | bearing 6005 2RS | Lager 6005 2RS |
| 8. | 6006 2RS | Leje 6006 2RS.1-C3 | bearing 6006 2RS.1-C3 | Lager 6006 2RS.1-C3 |
| 9. | CR10-2.1 | Rørehoved forberedt f. skraber | Planetary head prep.f. scraper | Rührkopf vorber. f. Abstreifer |
| 10. | CR10-3 | Hovedleje bearbejdet | Main bearing machined | Hauptlager bearbeitet |
| 11. | CR10-22.67 | Bolt for hovedleje | bolt for main bearing | Bolzen für Hauptlager |
| 12. | CR10-33.2 | Bajonet aksel monteret | Bayonet shaft mounted | Bajonettwelle montiert |
| 13. | CR10-30M | Hovedaksel monteret | Main shaft mounted | Hauptwelle montiert |
| 14. | HK2216 | Nåleleje HK2216 | needle bearing HK2216 | nadellager HK2216 |
| 15. | HK3516 | Nåleleje HK 3516 | needle bearing HK 3516 | nadellager HK 3516 |
| 16. | R40-108R | Olietætningsring G30x37x4 | Oilseal G30x37x4 | Öldichtungsring G30x37x4 |
| 17. | STA3410 | Sikringsring A 25 | circlip A 25 | Sprengring A 25 |
| 18. | STA3413 | Sikringsring A 18 | circlip A 18 | Sprengring A 18 |
| 19. | STA3512 | Sikringsring J 47x1.75 | circlip J 47x1.75 | Sprengring J 47x1.75 |
| 20. | STA5654 | Tapskrue M6x16 | Screw M6x16 | Schraube M6x16 |
| 21. | STA5669 | pasbolt M5x12 | Fitted bolt M5x12 | Passbolzen M5x12 |
| 22. | STA5720 | Cylinderskrue M5x8 DIN7984 | Screw M5x8 DIN7984 | Schraube M5x8 DIN7984 |
| 23. | STA5837 | Topmøtrik M5 | top nut M5 | mutter M5 |
| 24. | STA6451 | Kærvstift KS4 ø5x10 | groov pin KS4 ø5x10 | kerbstift KS4 ø5x10 |

CR10-2.1M Rørehoved forber. f. skraber, mont. Planetary head prep.f. scraper, mount. Rührkopf vorber. f. Abstreifer, mont.
 CR10-2.10M .. rørehoved med leje monteret..... planetary head with bearing mounted Rührkopf mit Lager montiert.
 CR10-3M Hovedleje monteret..... Main bearing mounted Hauptlager montiert

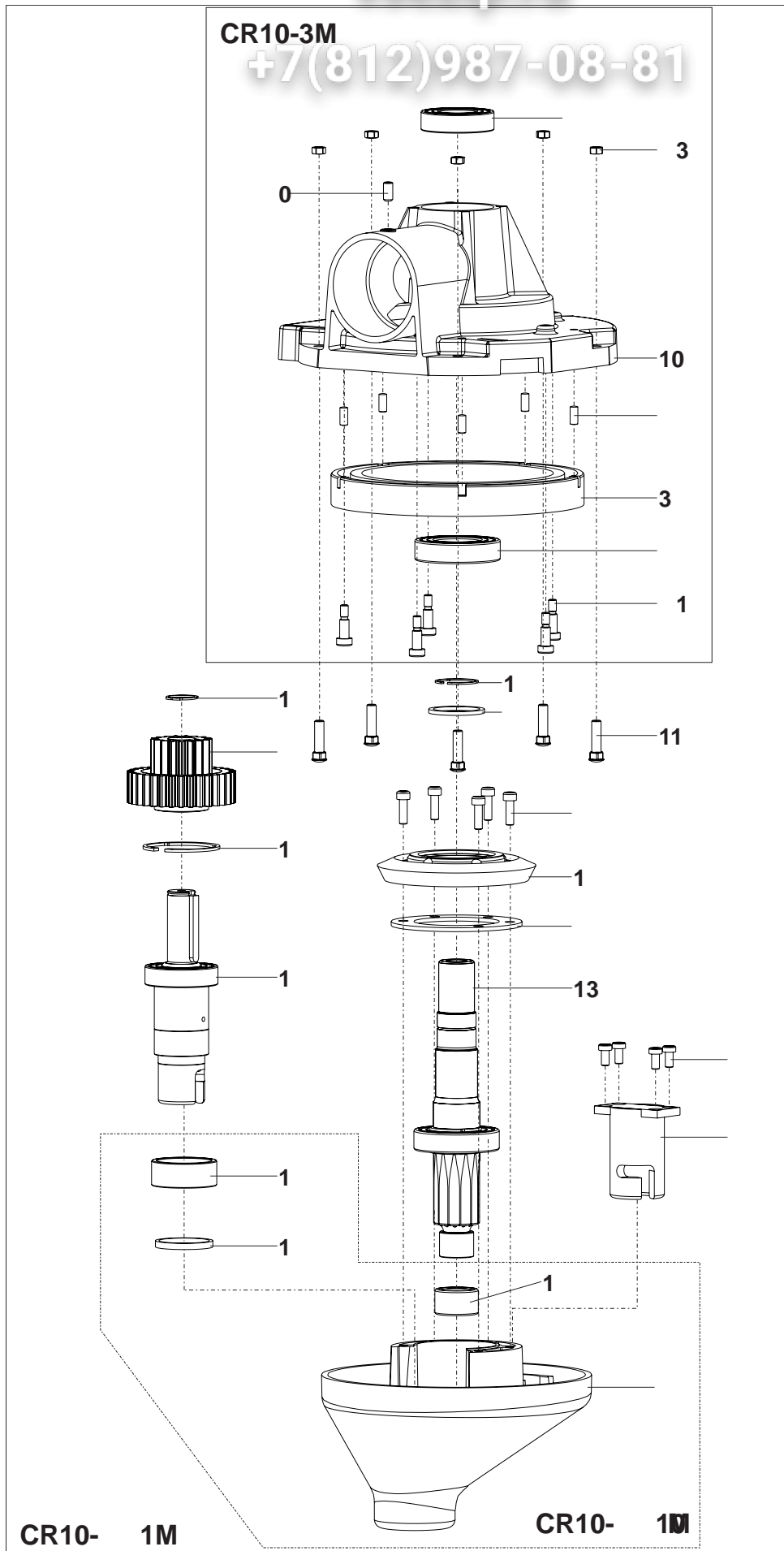


zip.общепит

vsezip.ru

CR10-3M

+7(812)987-08-81



CR10- 1M

CR10- 1M

Fra maskinnummer

From machine number

Von Maschinenummer

10007000

10007000

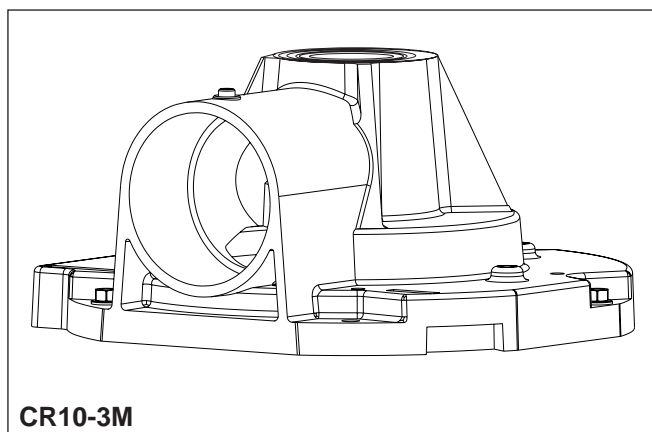
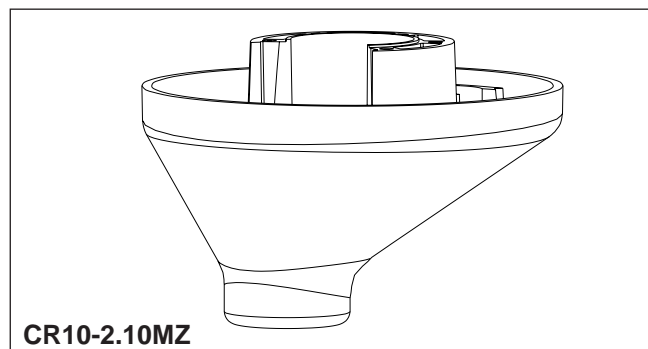
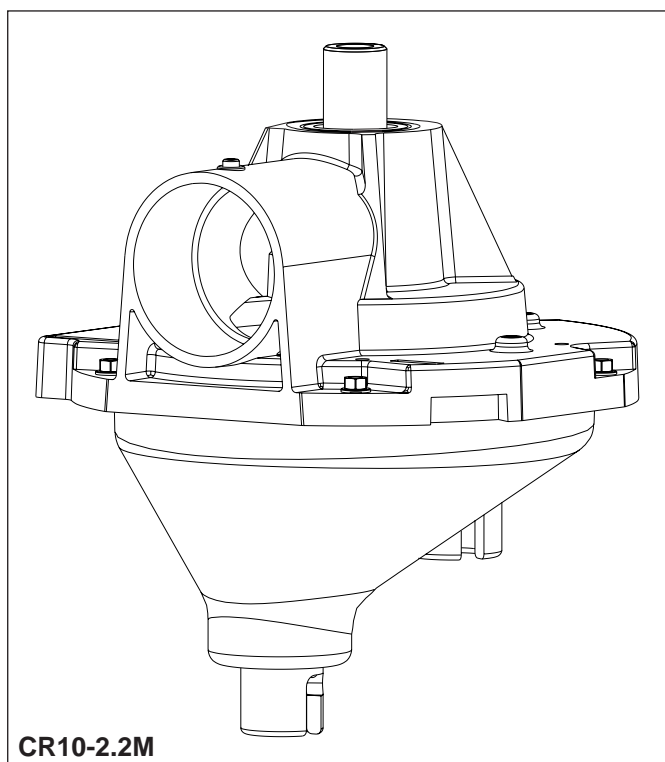
10007000

| Fig no. | Order no. | Old no. | Beskrivelse | Description | Beschreibung |
|---------|-----------------|---------|-------------------------------------|-------------------------------------|--------------------------------|
| 1. | CR10-323..... | 01016.1 | Kronhjul..... | Crown wheel..... | Kronrad |
| 2. | CR10-324.4.... | 01017.4 | Planethjul lille..... | planet wheel small..... | Planetenrad klein |
| 2A. | CR10-324.5.... | 01017.5 | Planethjul stort..... | planet wheel big..... | Planetenrad gross |
| 3. | CR10-1.2..... | 01024- | Tandkrans..... | gear wheel rim..... | Zahnkranz |
| 4. | CR10-10.29.... | 01029- | afstandsring..... | spacer ring..... | Abstandring |
| 5. | CR10-12.17.... | 01217.1 | Støtteskive..... | support washer..... | Stuetzscheibe |
| 6. | 42CR10-105..... | | Bajonet holder..... | Bayonet holder..... | Bajonettfassung |
| 7. | 6005 2RS..... | | Leje 6005 2RS..... | bearing 6005 2RS..... | Lager 6005 2RS |
| 8. | 6006 2RS..... | | Leje 6006 2RS.1-C3..... | bearing 6006 2RS.1-C3..... | Lager 6006 2RS.1-C3 |
| 9. | CR10-2.1..... | | Rørehoved forberedt f. skraber..... | Planetary head prep.f. scraper..... | Rührkopf vorber. f. Abstreifer |
| 10. | CR10-3..... | | Hovedleje bearbejdet..... | Main bearing machined..... | Hauptlager bearbeitet |
| 11. | CR10-22.67..... | | Bolt for hovedleje..... | bolt for main bearing..... | Bolzen für Hauptlager |
| 12. | CR10-33.1M..... | | Bajonet aksel monteret..... | Bayonet shaft mounted..... | Bajonettwelle montiert |
| 13. | CR10-30.1M..... | | Hovedaksel mont., skråfortandet.. | Main shaft mounted, helical..... | Hauptwelle mont., Schräg Zahn |
| 14. | HK2216..... | | Nåleleje HK2216..... | needle bearing HK2216..... | nadellager HK2216 |
| 15. | HK3516..... | | Nåleleje HK 3516..... | needle bearing HK 3516..... | nadellager HK 3516 |
| 16. | R40-108R..... | | Olietætningsring G30x37x4..... | Oilseal G30x37x4..... | Öldichtungsring G30x37x4 |
| 17. | STA3410..... | | Sikringsring A 25..... | circlip A 25..... | Sprengring A 25 |
| 18. | STA3404..... | | Sikringsring A 18..... | circlip A 18..... | Sprengring A 18 |
| 19. | STA3512..... | | Sikringsring J 47x1.75..... | circlip J 47x1.75..... | Sprengring J 47x1.75 |
| 20. | STA5654..... | | Tapskrue M6x16..... | Screw M6x16..... | Schraube M6x16 |
| 21. | STA5669..... | | pasbolt M5x12..... | Fitted bolt M5x12..... | Passbolzen M5x12 |
| 22. | STA5720..... | | Cylinderskrue M5x8 DIN7984..... | Screw M5x8 DIN7984..... | Schraube M5x8 DIN7984 |
| 23. | STA5837..... | | Topmøtrik M5..... | top nut M5..... | mutter M5 |
| 24. | STA6451..... | | Kærvstift KS4 ø5x10..... | groov pin KS4 ø5x10..... | kerbstift KS4 ø5x10 |

CR10-2.2M Rørehoved forber. f. skraber, mont. Planetary head prep.f. scraper, mount. Rührkopf vorber. f. Abstreifer, mont.

CR10-2.10M .. rørehoved med leje monteret..... planetary head with bearing mounted Rührkopf mit Lager montiert.

CR10-3M Hovedleje monteret..... Main bearing mounted Hauptlager montiert

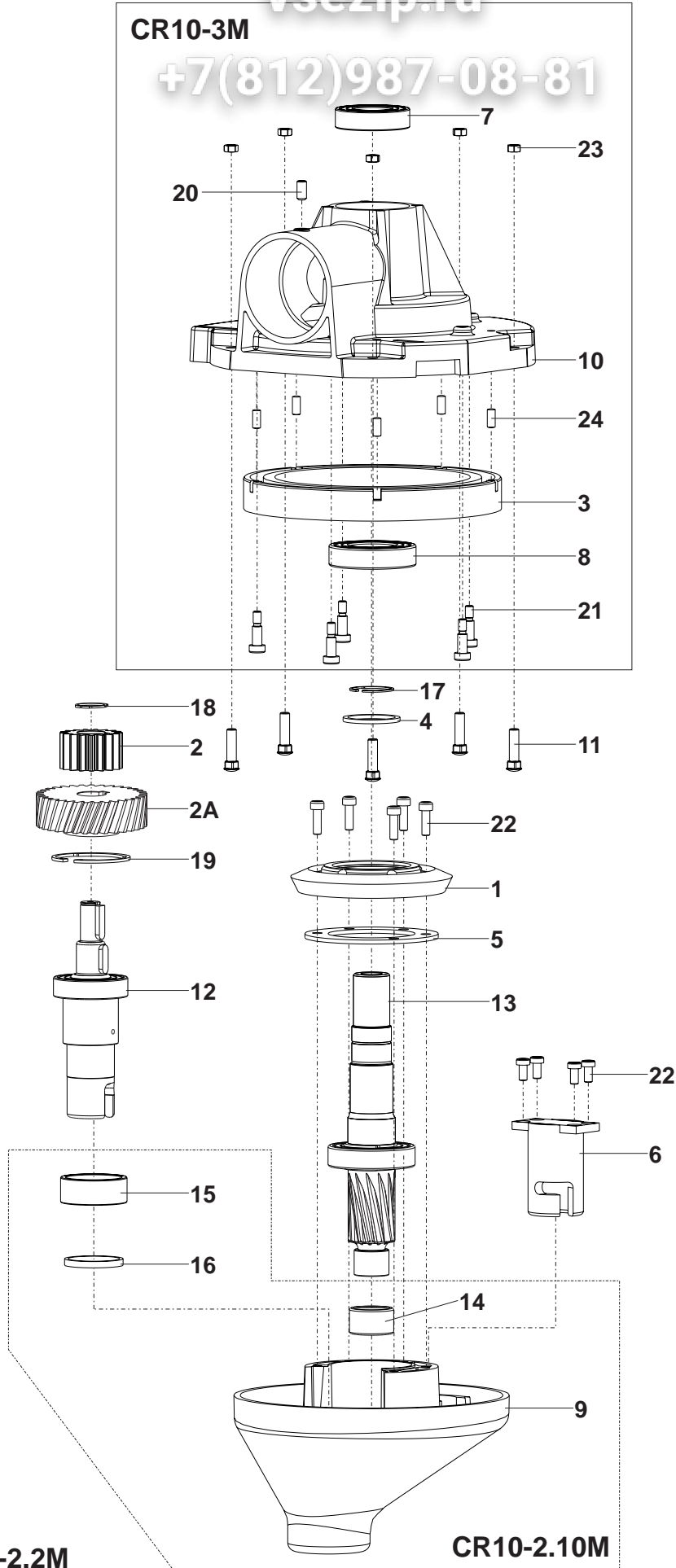


| | | |
|------------------|---------------------|--------------------|
| Fra maskinnummer | From machine number | Von Maschinenummer |
| 10007000 | 10007000 | 10007000 |

Зип Общепит
vsezip.ru

CR10-3M

+7(812)987-08-81



CR10-2.2M

CR10-2.10M

Зип Общепит

Fig Order

no. no.

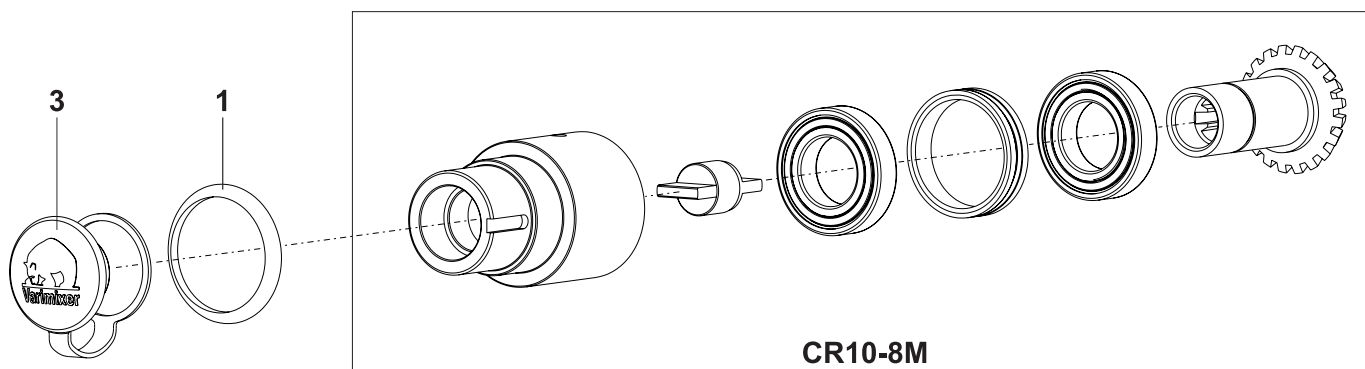
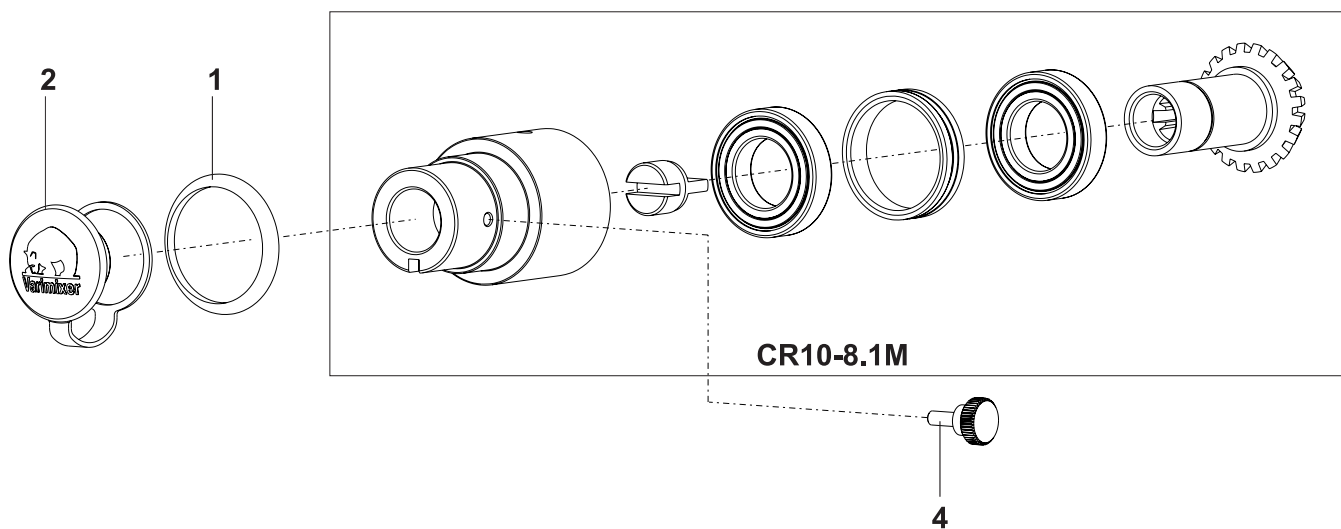
Beskrivelse

Description

Beschreibung

- | Fig no. | Order no. | Beskrivelse | Description | Beschreibung |
|---------|------------|-----------------------------|----------------------------------|--|
| 1. | CR10-211 | Pakning for hjælpetræk | Gasket for attachment drive | Dichtung für Anschlussgetriebe |
| 2. | CR10-215 | Dæksel til hjælpetræk - 5L | cover for Attachment drive - 5L | Schutzdeckel für Anschlussgetriebe - 5L |
| 3. | CR10-215.1 | Dæksel til hjælpetræk - 10L | cover for Attachment drive - 10L | Schutzdeckel für Anschlussgetriebe - 10L |
| 4. | STA5563 | Fingerskrue M6 x 16 | finger screw M6 x 16 | Fingerschraube M6 x 16 |

CR10-8M Hjælpetræk monteret 10L Attachment drive mounted 10L Anschlussgetriebe montiert 10L
 CR10-8.1M Hjælpetræk monteret - 5L Attachment drive mounted 5L Anschlussgetriebe montiert 5L



Fra maskinnummer

From machine number

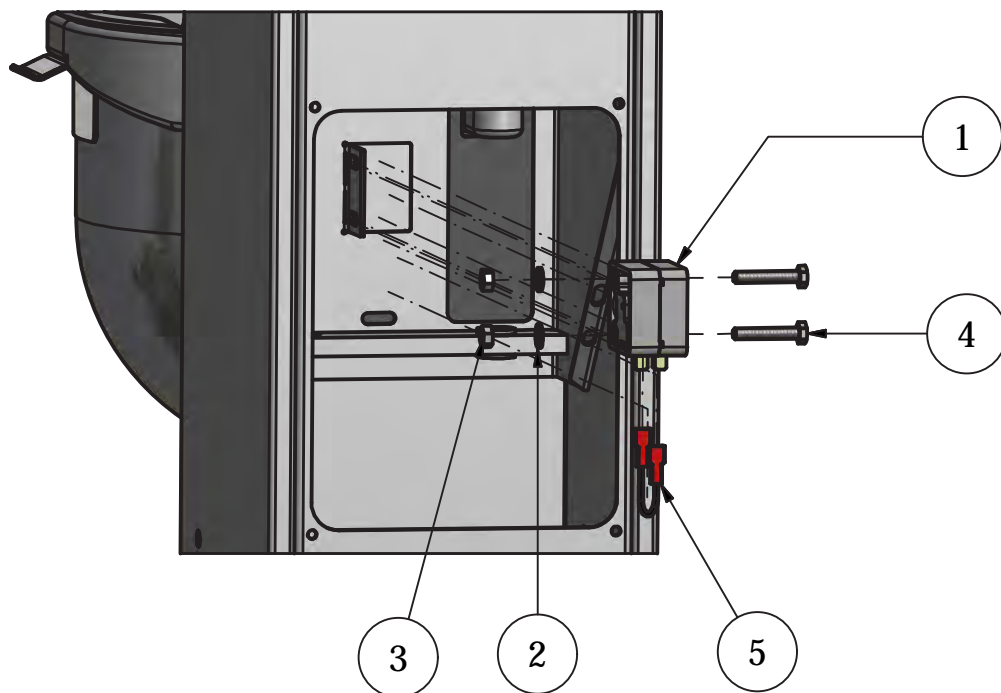
Ab Maschinenummer

100010182

vsezip.ru

+7(812)987-08-81

| ITEM | QTY | Part number | Name | Name UK |
|------|-----|-------------|---|--|
| 1 | 1 | 56CR10-111M | Switch kedeldetektering | Switch bowldetection |
| 2 | 2 | STA6008 | Skive $\varnothing 6,4/\varnothing 12,5 \times 1,6 \text{mm}$ | Flatwasher $\varnothing 6,4/\varnothing 12,5 \times 1,6 \text{mm}$ |
| 3 | 2 | STA5819 | Møtrik M6 | Hexagon nut M6 |
| 4 | 2 | STA5319 | Sekskantskrue M6x35 | Hex cap screw M6x35 |
| 5 | 1 | R20-196.16 | Kabel lus | Cable |



Til maskinnummer

To machine number

Biss Maschinenummer

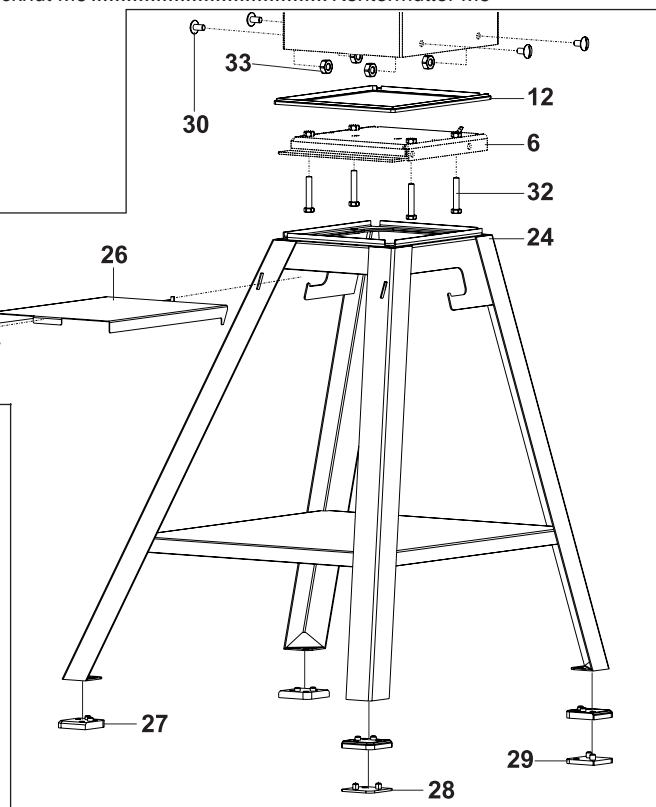
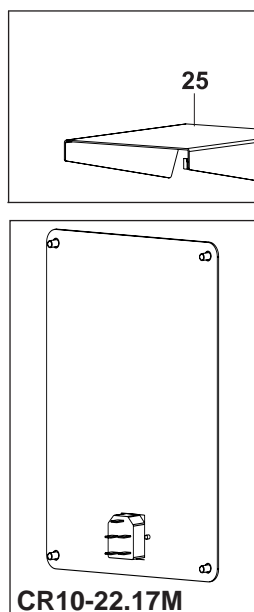
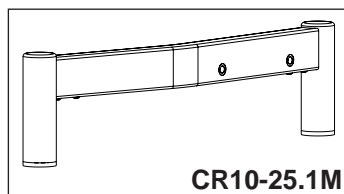
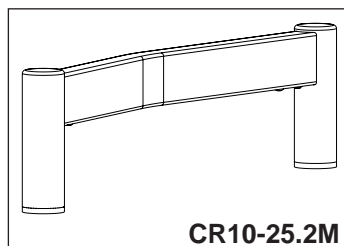
10009165

10009165

10009165

| Fig no. | Order no. | Beskrivelse | Description | Beschreibung |
|---------|-----------------|--------------------------------|--------------------------------|--------------------------------|
| 1. | AR005-418-00001 | Sikring Træg 5 Amp | fuse slow 5A | Sicherung träge 5A |
| 2. | CR10-21.1 | Låg | top cover | deckel |
| 3. | CR10-22.13 | Ramme | Frame | Rahmen |
| 4. | * CR10-22.17R | Bagplade | Back plate | Hinterboden |
| 5. | CR10-22.30 | Tårn | Column | Ständer |
| 6. | CR10-22.35 | Bundplade | Base plate | bodenplatte |
| 7. | CR10-22.77 | Gear plade | Plate for gear | Getriebeplatte |
| 8. | CR10-25.1M | Fod venstre monteret | Left foot mounted | Fuss links montiert |
| 9. | CR10-25.2M | Fod højre monteret | Right foot mounted | Fuss rechts montiert |
| 10. | CR10-43 | Holder for kedel | holder for bowl | Kesselhalter |
| 11. | CR10-43.1 | Pakning for kedelholder | Gasket for holder for bowl | Dichtung für Kesselhalter |
| 12. | CR10-207 | Pakning for tårn | Gasket for column | Dichtung für ständer |
| 13. | CR10-218 | Gummifod | rubberpad | gummifuss |
| 14. | CR10-302 | Stag | Tie rod | Stag |
| 15. | CR10-310 | Fjeder til dækplade | retaining spring f/plate | deckplattenklemme |
| 16. | STA5080 | Maskinskrue M6x10 | Screw M6x10 | Schraube M6x10 |
| 17. | STA5237 | Pladeskrue | selftapping screw | Schneidschraube |
| 18. | STA5622 | Cylinderskrue M6x20 | Screw M6x20 | Schraube M6x20 |
| 19. | STA5686 | Skrue M8x25 A2 | Screw M8x25 A2 | Schraube M8x25 A2 |
| 20. | STA5317 | Cylinderskrue M5 x 10 | Screw M5 x 10 | Schraube M5 x 10 |
| 21. | STA6007 | skive M5 | washer 5mm | Scheibe 5mm |
| 22. | STA6008 | skive M6 * 4 x 12 | washer M6 * 4 x 12 | Scheibe M6 * 4 x 12 |
| 23. | STA7210 | El-brønd 1F nul+jord - TIL 5L | Cable plug 1F neutral+earth | Kabelstecker 1F neutral+erde |
| 24. | 24CR10-2 | Gulvstativ | Floor stand | Untergestell |
| 25. | 24CR10-9 | Afsætningsplade for gulvstativ | Storage leaf for floor stand | Absatzplatte für Untergestell |
| 26. | 24CR10-9.3 | Udtræksplade for gulvstativ | Extension leaf for floor stand | Ausziehplatte für Untergestell |
| 27. | 24CR10-18 | Gummifod til gulvstativ | rubberpad for floor stand | Gummifuss für Untergestell |
| 28. | 24CR10-19 | 3 mm gummifod | Rubberpad 3 mm | Gummifuss 3 mm |
| 29. | 24CR10-20 | 6 mm gummifod | Rubberpad 6 mm | Gummifuss 6 mm |
| 30. | STA5088 | Maskinskrue 8x16mm | Screw 8x16mm | Schraube 8x16mm |
| 31. | STA5622 | cyl.skr.m.i.6kt M6X20 | Screw M6x20 | Schraube M6x20 |
| 32. | STA5618 | Skrue M6x20 | Screw M6x20 | Schraube M6x20 |
| 33. | STA5818 | Møtrik M8 | Nut M8 | Mutter M8 |
| 34. | STA5713 | Cylinderskrue M4x25 mm | Screw M4x25mm | Schraube M4x25mm |
| 35. | CR10-291 | Bagplade til overdel | Back plate for top part | Hinterboden für Oberteil |
| 36. | STA6086 | Sikringskive ø8mm | Washer ø8mm | Scheibe ø8mm |
| 37. | STA5837 | Låsemøtrik M6 | Locknut M6 | Kontermutter M6 |

* Sælges kun som CR10-22.17M.....Bagplade monteret
 Sold only as CR10-22.17MBack plate mounted
 Nur verkauft wie CR10-22.17MHinterboden montiert



Til maskinnummer
10009165

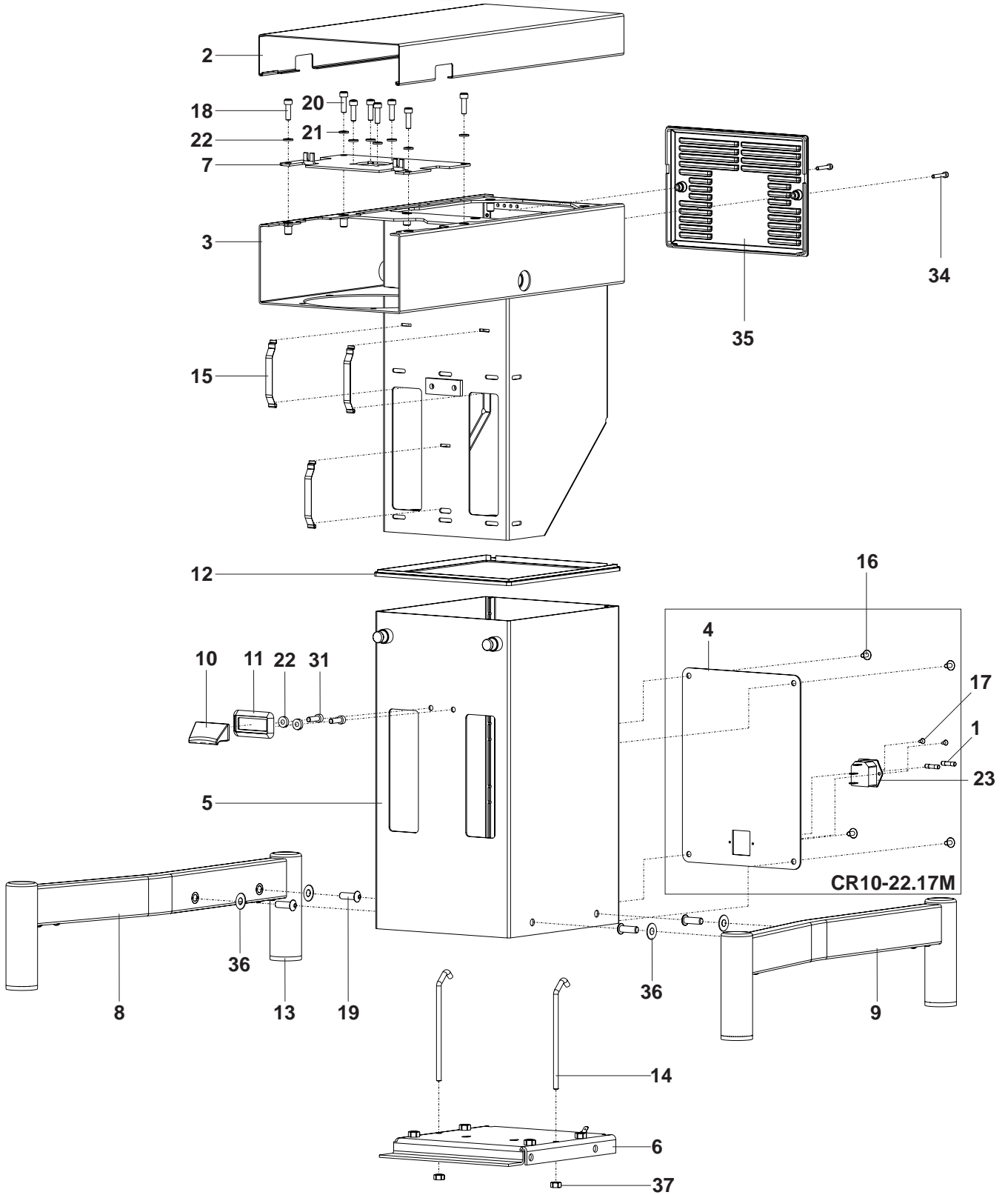
To machine number
10009165

Biss Maschinenummer
10009165

зип Общепит

vsezip.ru

+7(812)987-08-81



Fra maskinnummer

From machine number

Von Maschinennummer

10009166

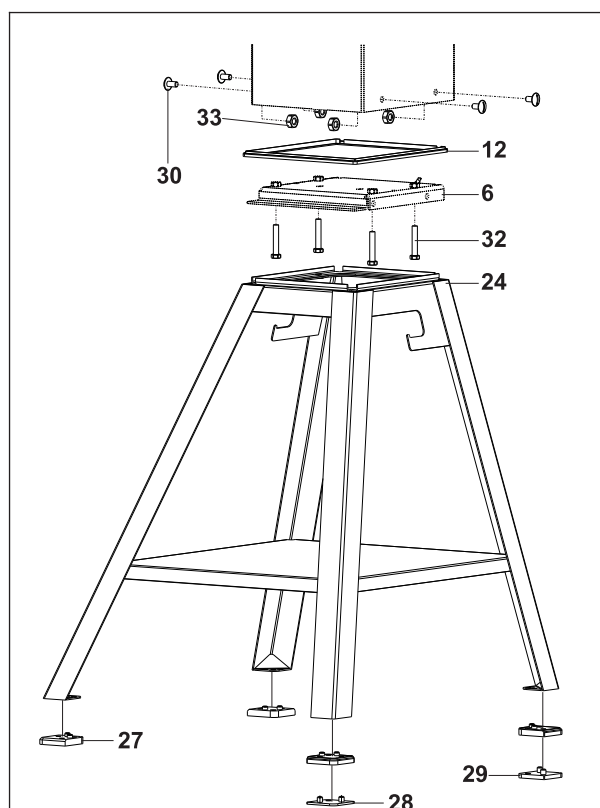
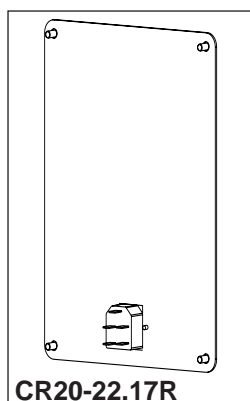
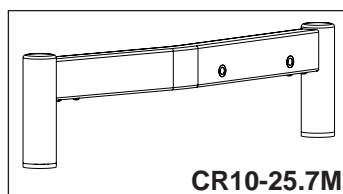
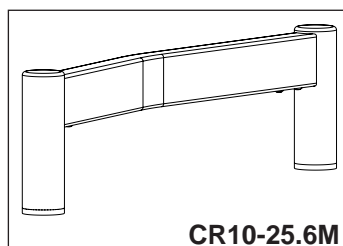
10009166

10009166

vsezip.ru

| Fig no. | Order no. | Beskrivelse | Description | Beschreibung |
|---------|---------------|------------------------------------|-------------------------------------|---------------------------------|
| 1. | R20E-418.9 | Sikring Træg 10 Amp | tuse slow 10A | Sicherung träge 10A |
| 2. | CR10-21.2 | Låg for skærm m. magnet | topcover for guard w. magnet | Deckel f. Schirm m. Magnet |
| 3. | CR10-22.13 | Ramme | Frame | Rahmen |
| 4. | * CR20-22.17R | Bagplade, 10Amp sikring | Back plate, 10 Amp fuse | Hinterboden, 10A Sicherung |
| 5. | CR10-22.30 | Tårn | Column | Ständer |
| 6. | CR10-22.35 | Bundplade | Base plate | bodenplatte |
| 7. | CR10-22.77 | Gear plade | Plate for gear | Getriebeplatte |
| 8. | CR10-25.7M | Fod venstre monteret, rustfri stål | Left foot mounted, stainless steel | Fuss links montiert, Edelstahl |
| 9. | CR10-25.6M | Fod højre monteret, rustfri stål | Right foot mounted, stainless steel | Fuss rechts montiert, Edelstahl |
| 10. | CR10-43 | Holder for kedel | holder for bowl | Kesselhalter |
| 11. | CR10-43.1 | Pakning for kedelholder | Gasket for holder for bowl | Dichtung für Kesselhalter |
| 12. | CR10-207 | Pakning for tårn | Gasket for column | Dichtung für ständer |
| 13. | CR10-218 | Gummifod | rubberpad | gummifuss |
| 14. | CR10-302 | Stag | Tie rod | Stag |
| 15. | CR10-310 | Fjeder til dæklade | retaining spring f/plate | deckplattenklemme |
| 16. | STA5080 | Maskinskruer M6x10 | Screw M6x10 | Schraube M6x10 |
| 17. | STA5237 | Pladeskruer | selftapping screw | Schneidschraube |
| 18. | STA5756 | Skrue M6x20 | Screw M6x20 | Schraube M6x20 |
| 19. | STA5686 | Skrue M8x25 A2 | Screw M8x25 A2 | Schraube M8x25 A2 |
| 20. | STA5755 | Sekskantsskrue M5 x 10 | Screw M5 x 10 | Schraube M5 x 10 |
| 23. | STA7210 | El-brønd 1F nul+jord - TIL 5L | Cable plug 1F neutral+earth | Kabelstecker 1F neutral+erde |
| 24. | 24CR10-2 | Gulvstativ | Floor stand | Untergestell |
| 25. | 24CR10-9 | Afsætningsplade for gulvstativ | Storage leaf for floor stand | Absatzplatte für Untergestell |
| 26. | 24CR10-9.3 | Udtræksplade for gulvstativ | Extension leaf for floor stand | Ausziehplatte für Untergestell |
| 27. | 24CR10-18 | Gummifod til gulvstativ | rubberpad for floor stand | Gummifuss für Untergestell |
| 28. | 24CR10-19 | 3 mm gummifod | Rubberpad 3 mm | Gummifuss 3 mm |
| 29. | 24CR10-20 | 6 mm gummifod | Rubberpad 6 mm | Gummifuss 6 mm |
| 30. | STA5088 | Maskinskruer 8x16mm | Screw 8x16mm | Schraube 8x16mm |
| 31. | STA5622 | cyl.skr.m.i.6kt M6X20 | Screw M6x20 | Schraube M6x20 |
| 32. | STA5618 | Skrue M6x20 | Screw M6x20 | Schraube M6x20 |
| 33. | STA5818 | Møtrik M8 | Nut M8 | Mutter M8 |
| 34. | STA5713 | Cylinderskrue M4x25 mm | Screw M4x25mm | Schraube M4x25mm |
| 35. | CR10-291 | Bagplade til overdel | Back plate for top part | Hinterboden für Oberteil |
| 36. | STA6086 | Sikringssskive ø8mm | Washer ø8mm | Scheibe ø8mm |
| 37. | STA5837 | Låsemøtrik M6 | Locknut M6 | Kontermutter M6 |

* Sælges kun som CR20-22.17RBagplade monteret
 Sold only as CR20-22.17R.....Back plate mounted
 Nur verkauft wie CR20-22.17R.....Hinterboden montiert



Fra maskinnummer

From machine number

Von Maschinennummer

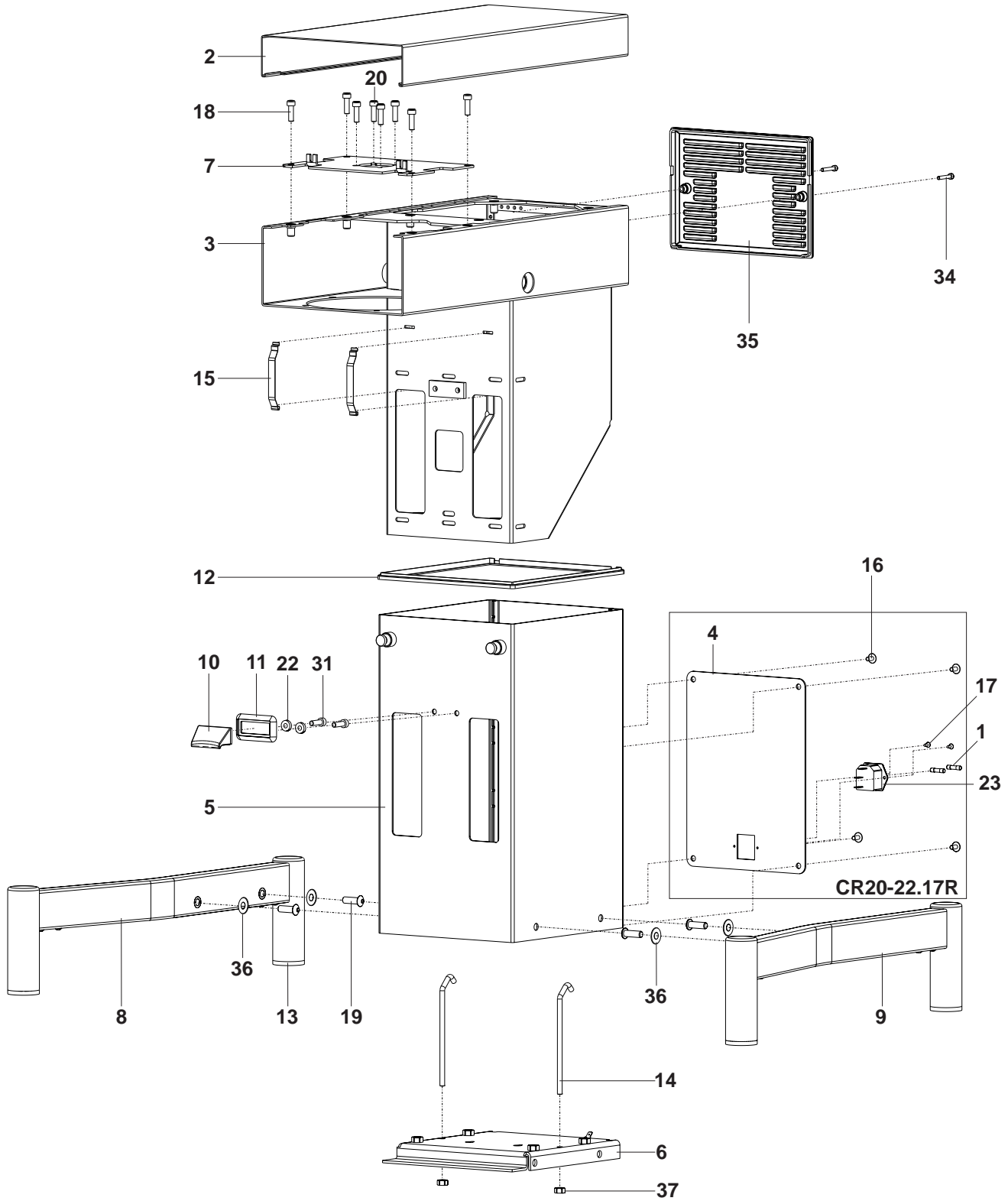
10009166

10009166

10009166

vsezip.ru

+7(812)987-08-81



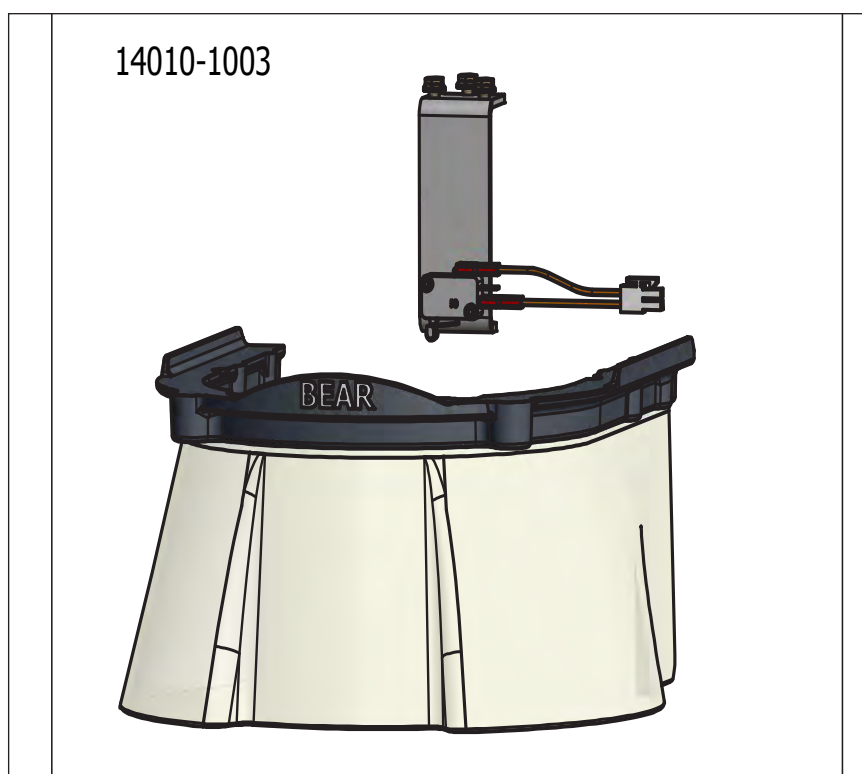
Зип Общепит

vsezip.ru

+7(812)987-08-81

| ITEM | Part number | Name | Name UK | Sælges som/ Sold as |
|------|--------------|--|---|------------------------|
| 1 | 56CR10P-22 | 10L Plastik sikkerhedsskærm | 10L Plastic safety guard | |
| 2 | 56CR10-109 | Mikroswitch ring | Microswitch ring | |
| 3 | STA5755 | Sekskantskrue m. flange/spærreribber M5x10mm | Hex ribbed flange bolt M5x10mm | |
| 4 | 56CR10-110M | Switch beslag komplet | Switch bracket complete | |
| 5 | RN20-194.37M | Skærmmicro | Safety guard cabel | |
| 6 | 56CR10-110 | Microswitch beslag | Microswitch bracket | 56CR10-110M |
| 7 | AE140-516 | Magnet ø14x12 | Magnet ø14x12 | 56CR10-110M |
| 8 | 56CR10-108 | Magnet holder | Magnet holder | 56CR10-110M |
| 9 | STA5697 | Cylinder skrue M3x16 | Socket head screw M3x16 | 56CR10-110M |
| 10 | 56CR10-30 | Mikroswitch med rullearm -Tre ben PT-10524-100-1 | Microswitch with rollerarm PT-10524-100-1 | 56CR10-110M |

| | | | | |
|--|------------|--------------------|-----------------------|--|
| | 14010-1003 | Plastskærm komplet | Safety Guard complete | |
|--|------------|--------------------|-----------------------|--|



ЗИП ОБЩЕПИТ

Fra maskinnummer

From machine number

Von Maschinennummer

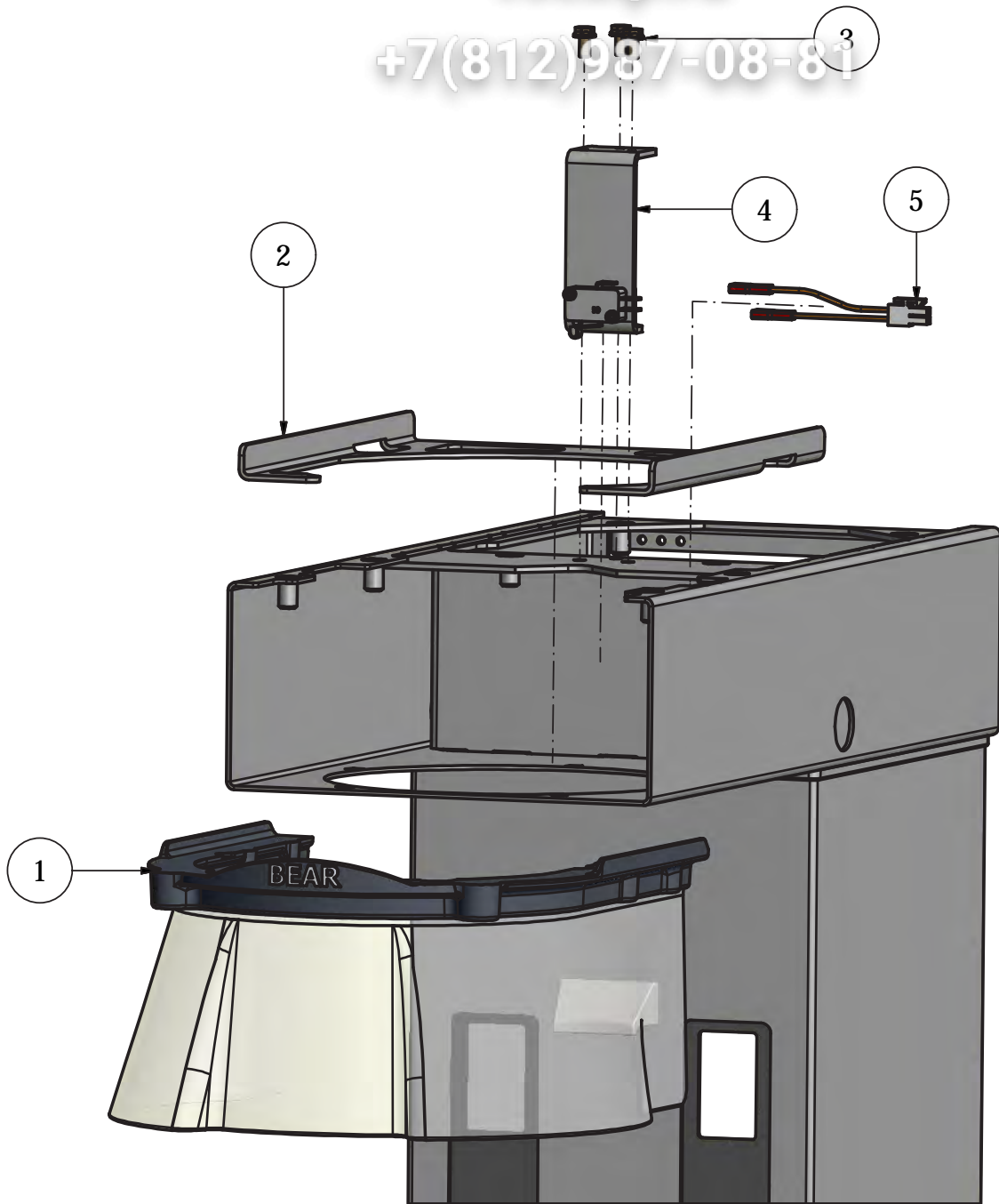
10009148

10009148

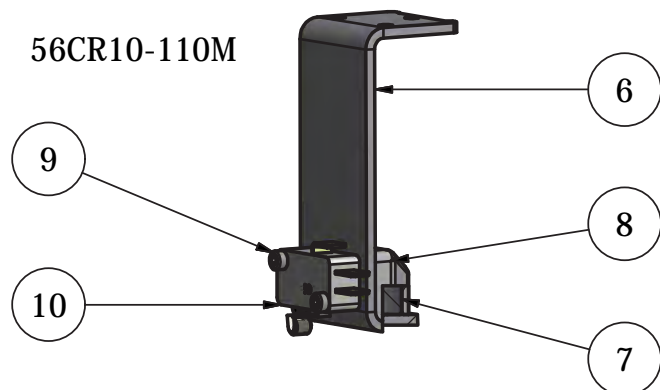
10009148

vsezip.ru

+7(812)987-08-81



56CR10-110M

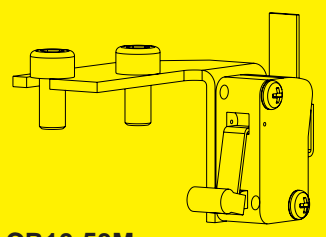


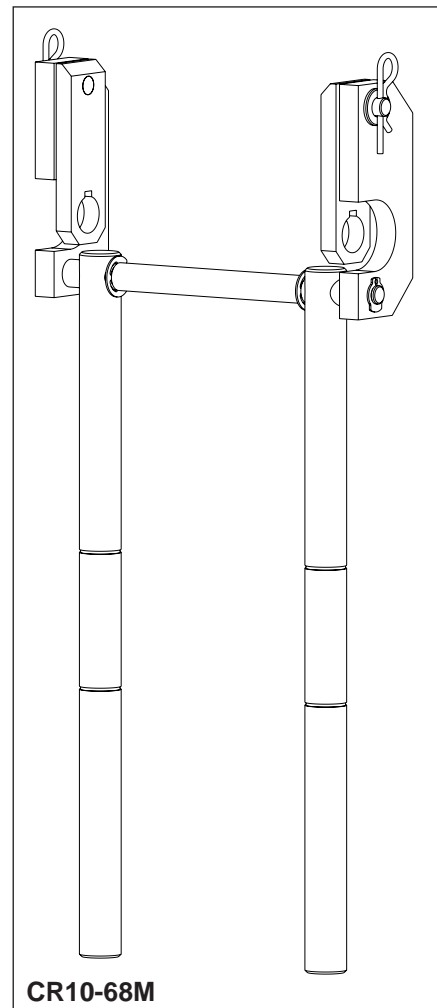
| Fig no. | Order no. | Beskrivelse | Description | Beschreibung |
|---------|-----------|--|--|--------------------------------------|
| 1. | * | 56SN20-30..... Microswitch | microswitch | mikroschalter |
| 2. | | CR10-131.1M Håndtag monteret med kugle | Handle..... | Handgriff |
| 3. | | CR10-23.1 Kedelbøjle, rustfri..... | Kesselarm, stainless steel | Kesselarm, rostfrei |
| 4. | | CR10-304 Dækplade | coverplate..... | Deckplatte |
| 5. | | CR10-306.1 Dæksel..... | cover | Schutzdeckel |
| 6. | | CR10-306.2 Speciel feder..... | key | Feder |
| 7. | * | CR10-53 CE-micro beslag | fitting for CE micro switch | Beschlag für CE-Mikroschalter |
| 8. | | CR10-62 Aksel for løftehåndtag..... | shaft for lifting handle | Welle für Hubhandgriff |
| 9. | | CR10-62.12 Dækprop | plug button | deckprophen |
| 10. | ** | CR10-63M Krumtap arm | crank with circular webs | Kurbelarm |
| 11. | ** | CR10-65M Samlingsplade med bøsninger...Join plate | Join plate | Verbindungsplatte |
| 12. | ** | CR10-68 Bøjleaksel..... | Bowl arm guide rod..... | Bügelwelle |
| 13. | ** | CR10-83 Løfteaksel..... | Lifting shaft | Hubwelle |
| 14. | | STA2005 Pasfeder A 5x5x12..... | key A 5x5x12 | Feder A 5x5x12 |
| 15. | | STA3401 Seegerring ø8x0,8mm, DIN471 | circlip ø8x0,8mm, DIN471 | Seegering ø8x0,8mm, DIN471 |
| 16. | | STA3413 Seegerring ø18x1,2mm, DIN471 | circlip ø18x1,2mm, DIN471 | Seegering ø18x1,2mm, DIN471 |
| 17. | | STA3504 Låsering for aksel ø15 DIN6799 | lock ring for shaft ø15 DIN6799 | Schließring für Welle ø15 DIN6799 |
| 18. | | STA3581 Sikringsring ø12, type 863..... | circlip ø12, type 863 | Seegering ø12, type 863 |
| 19. | | STA5251 pladeskrue 2.9x16.0 din 7981..... | Screw 2.9x16.0 din 7981..... | Schraube 2.9x16.0 din 7981 |
| 20. | | STA5317 Sætskrue, syrefast M5X10 | screw, acid-proof M5X10..... | Schraube, säurefest M5X10 |
| 21. | | STA5721 Skrue M5x30 DIN912 | Screw M5x30 DIN912 | Schraube M5x30 DIN912 |
| 22. | | STA6001 Nylonskive ø17x8.4x1.6mm..... | nylon washer ø17x8.4x1.6mm | nylonscheibe ø17x8.4x1.6mm |
| 23. | | STA6091 Tallerkenfjeder ø35,5x18,3x0,9..... | Disk spring ø35,5x18,3x0,9..... | Scheibefeder ø35,5x18,3x0,9 |
| 24. | | STA6205 Fjedersplit E 2.5mm..... | cutterpin E 2.5mm | federsplint E 2.5mm |

* Sælges kun som CR10-53M.....Microbeslag monteret
 Sold only as CR10-53M.....fitting for microswitch, mounted
 Nur verkauft wie CR10-53M.....Beschlag für Mikroschalter, montiert

** Sælges kun som CR10-68M.....Kedelløft monteret
 Sold only as CR10-68M.....Bowl lift mounted
 Nur verkauft wie CR10-68M.....Kesselanheben montiert

| | |
|---|--|
| Fra maskinnummer From machine number Von Maschinenummer 10010182 | Se side 9, kedeldetektering See page 9, bowl detection Siehe Seite 9, Kesselfühler |
|---|--|

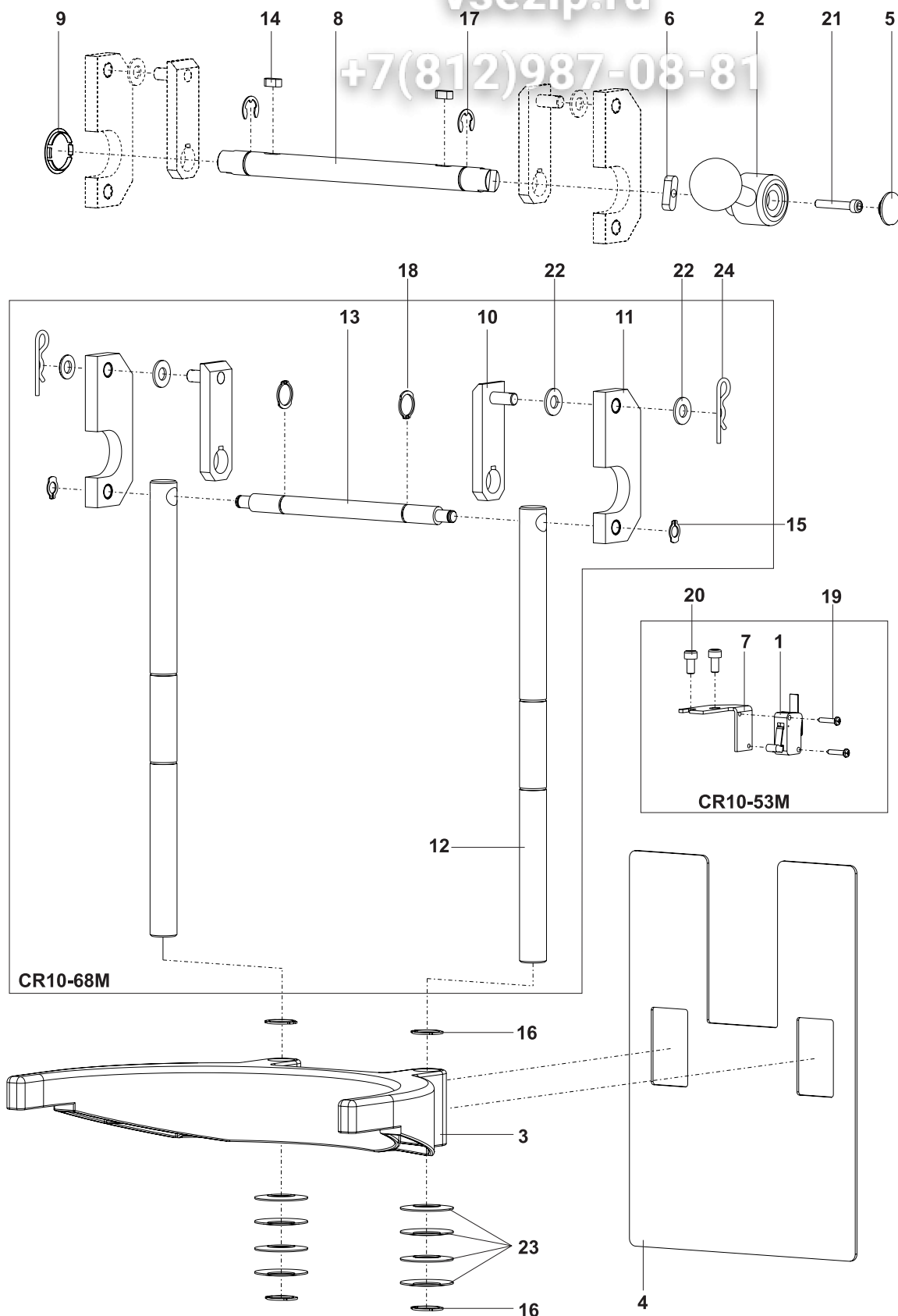
| | |
|--|--|
| Til maskinnummer To machine number Biss Maschinenummer 10010181 |  CR10-53M |
|--|--|



Зип Общежит

vsezip.ru

+7(812)987-08-81

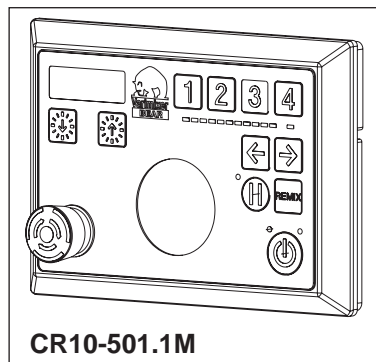
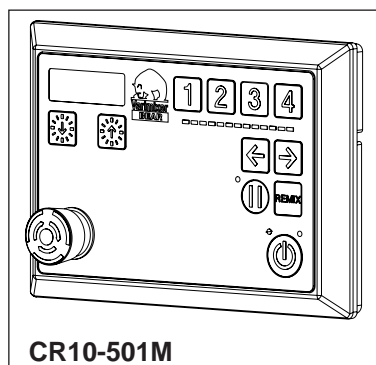
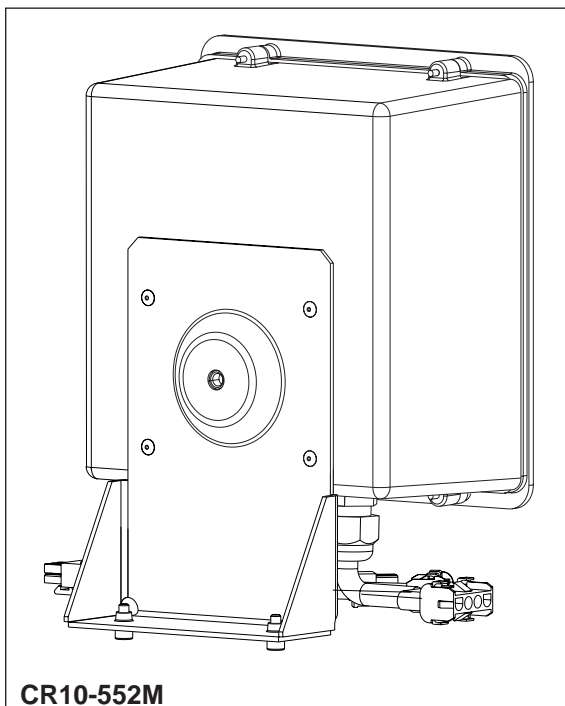


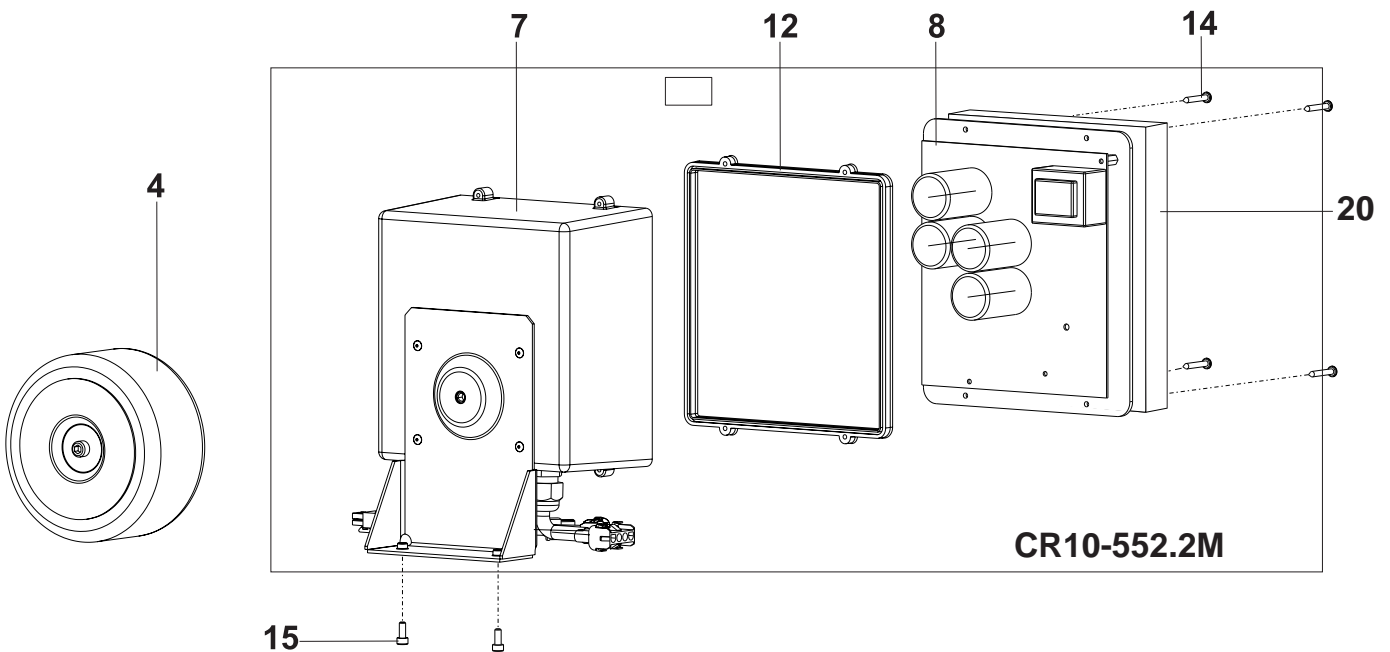
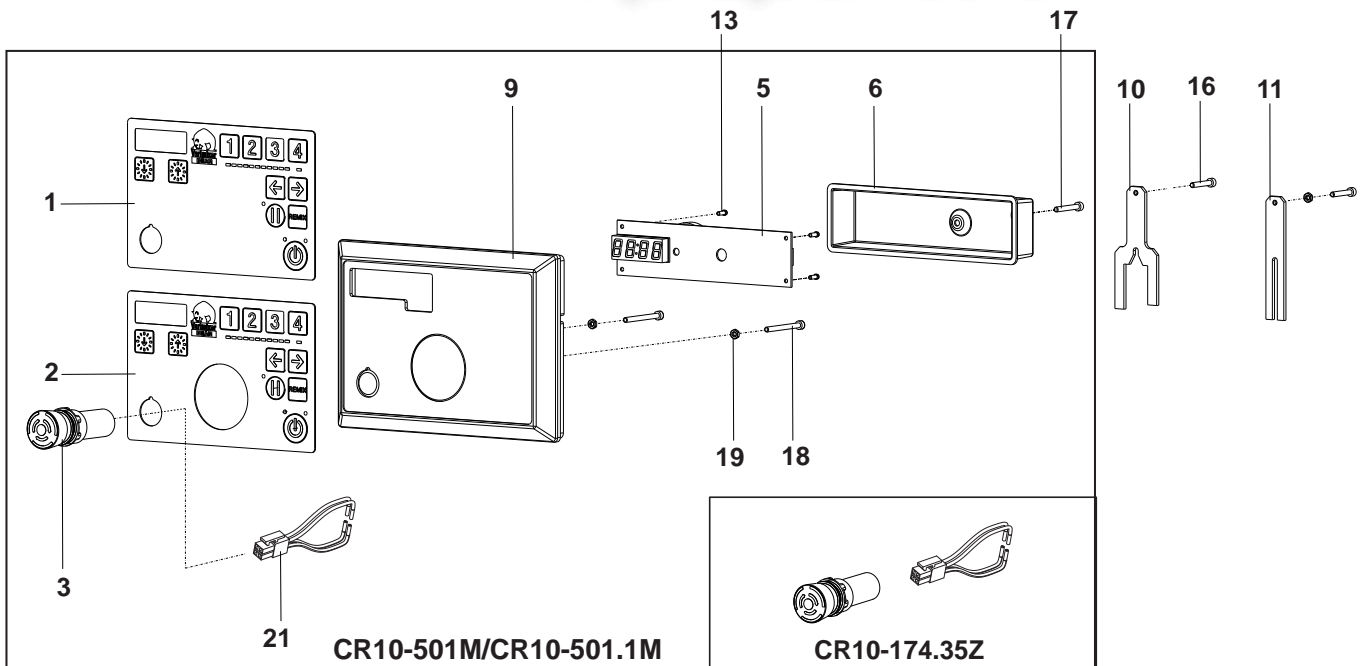
| Fig no. | Order no. | Beskrivelse | Description | Beschreibung |
|---------|-------------------|-----------------------------------|---------------------------------------|--|
| 1. | * CR10-149.5 | Frontfolie | Front foil | Frontfolie |
| 2. | * CR10-149.7 | Frontfolie, hjælpetræk | Front foil, attachment drive | Frontfolie, Anschlussgetriebe |
| 3. | | Sælges som CR10-174.35Z | Sold as CR10-174.35Z | Verkauft wie CR10-174.35Z |
| 4. | ** CR10-430/430.1 | Trafo CR10 380-440 V / 110-120V | Trafo CR10 380-440 V / 110-120V | Trafo CR10 380-440 V / 110-120V |
| 5. | * CR10-501 | Display print VL2 CR10 | Display print VL2 CR10 | Leiterplatte Darstellung VL2 CR10 |
| 6. | * CR10-553 | Dækkasse, display print VL2 | cover box, display print VL2 | Deckkasten, Leiterplatte Darstellung VL2 |
| 7. | CR10-558M | Dækkasse monteret med beslag | cover box with fitting | Deckkasten mit Halter |
| 8. | CR10-601 | Frekvensomformer CR10 | frequency converter | Frequenzumformer |
| 9. | * CR10-650.20 | Frontpanel | front panel | Fronttafel |
| 10. | CR10-650.21 | Bredt mont.beslag til frontpanel | Broad mounting fittings, front panel | Breiter Mont.beschlag, Fronttafel |
| 11. | CR10-650.22 | Smallt mont.beslag til frontpanel | Narros mounting fittings, front panel | Schmaler Mont.beschlag, Fronttafel |
| 12. | RN20-551 | Pakning for dækkasse | Gasket for cover box | Dichtung für Deckkasten |
| 13. | STA5232 | Skruer M4x8 | Screw M4x8 | Schraube M4x8 |
| 14. | STA5253 | Selvkærende skrue M3,5x25 | Screw M3,5x25 | Schraube M3,5x25 |
| 15. | STA5726 | Cylinderskrue, M4X10 | screw, M4X10 | Schraube, M4X10 |
| 16. | STA5713 | Skruer M4x25 | Screw M4x25 | Schraube M4x25 |
| 17. | STA5714 | Skruer M4x30 | Screw M4x30 | Schraube M4x30 |
| 18. | STA5717 | Skruer M4x45 | Screw M4x45 | Schraube M4x45 |
| 19. | STA5816 | Møtrik M4 El.zink. | Nut M4 | Mutter M4 |
| 20. | CR10-556.2 | Køleprofil | cooling profile | Wärmeableiter |
| 21. | | Sælges som CR10-174.35Z | Sold as CR10-174.35Z | Verkauft wie CR10-174.35Z |

CR10-552.2M ..Frekvensomformer monteret..... frequency converter mounted Frequenzumformer montiert
 CR10-174.35Z .Nødstop med kabel Emergency stop with cable..... Notstopp mit Kabel

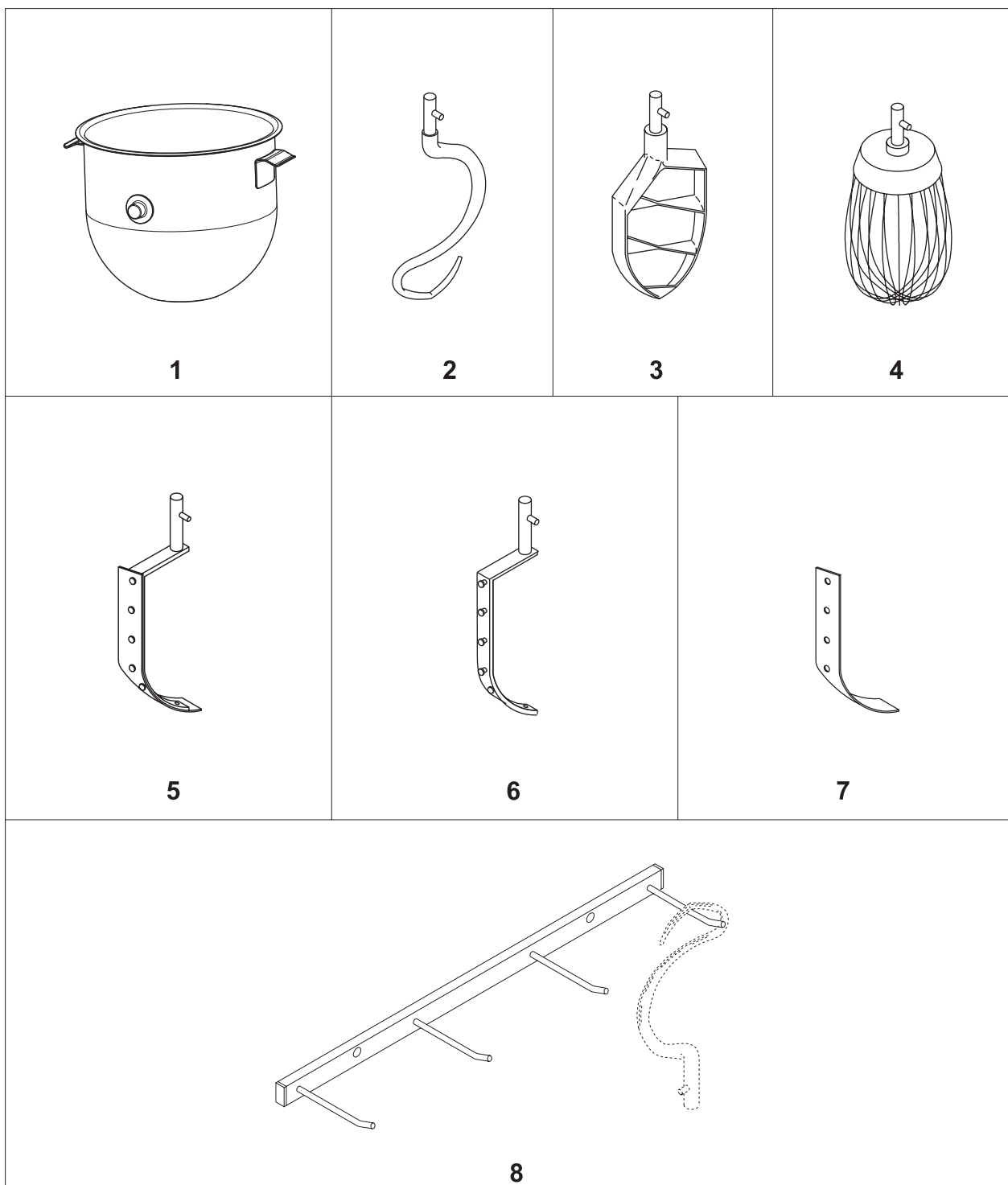
* Sælges kun som CR10-501M / CR10-501.1M Frontpanel, ikke hjælpetræk / Frontpanel, hjælpetræk
 Sold only as CR10-501M / CR10-501.1M..... Front panel, no attachment drive / Front panel, attachment drive
 Nur verkauft wie CR10-501M / CR10-501.1M..... Fronttafel, kein Anschlussgetriebe / Fronttafel, Anschlussgetriebe

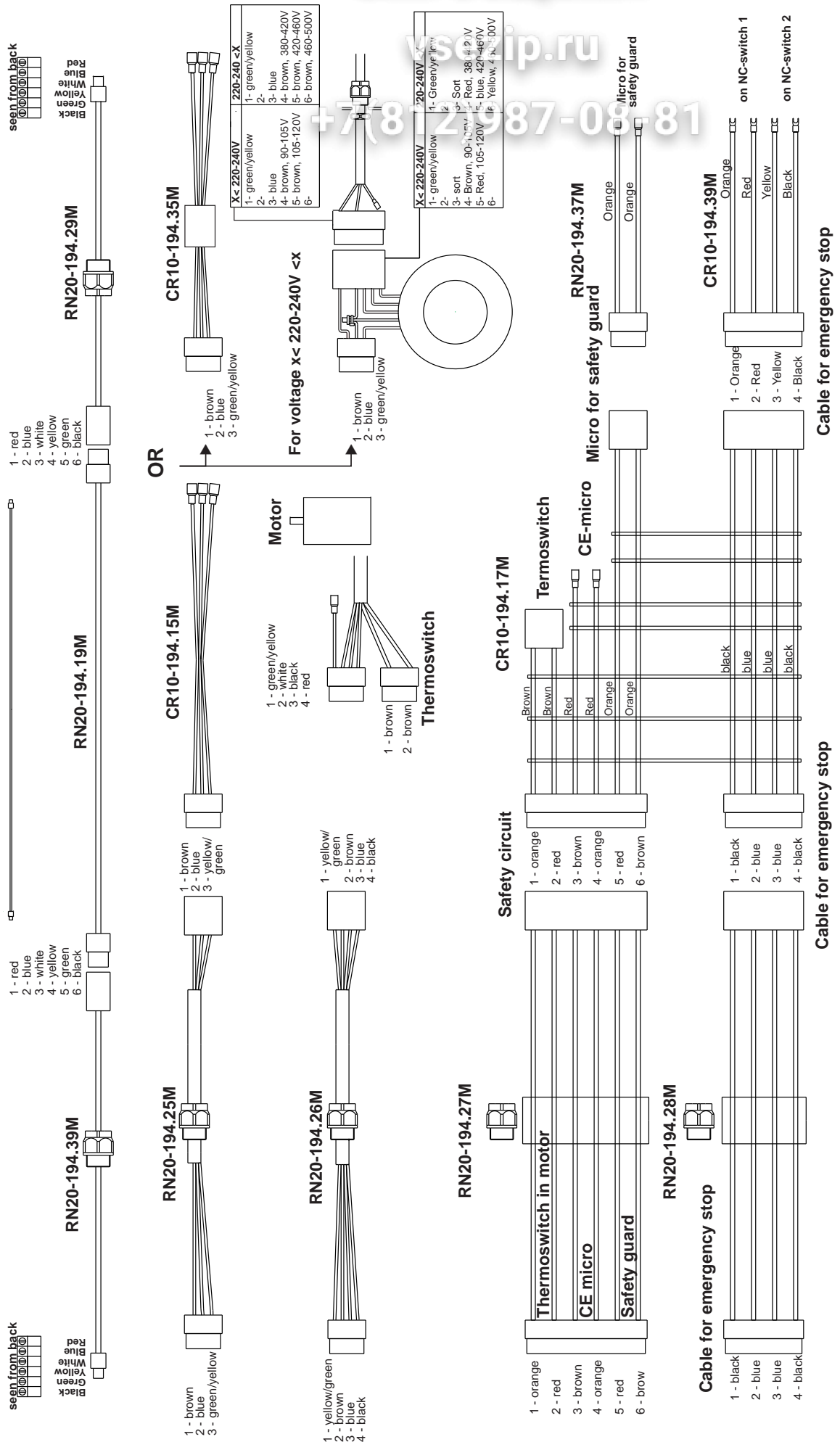
** Kun ved 380-440 V / 110-120V.....only for 380-440 V / 110-120VNur für 380-440 V / 110-120V





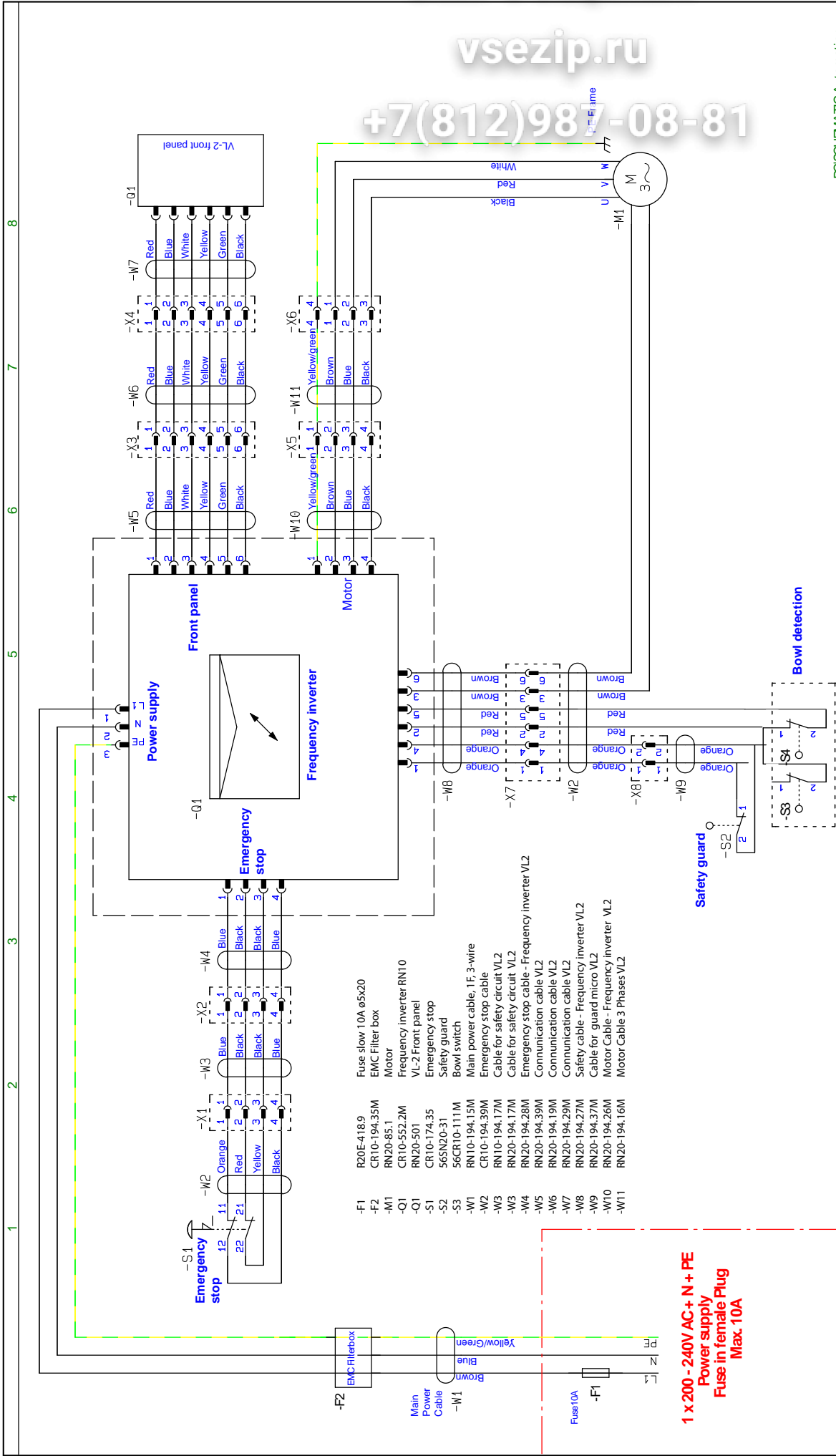
| Fig no. | Order no. | Old no. | Beskrivelse | Description | Beschreibung |
|---------|---------------------|---------|---|---|---|
| 1. | CR10-75M.....01078- | | 10L Kedel rustfri | 10L bowl stainless steel | 10L Kessel, rostfrei Stahl |
| 2. | CR10-78M..... | | 10L Krog rustfri | 10L hook, stainless steel | 10L Krieger, rostfrei Stahl |
| 3. | CR10-27M..... | | 10L Spartel rustfri | 10L flat beater stainless steel | 10L Rührer, rostfrei Stahl |
| 4. | CR10-28M..... | | 10L ris Standard rustfri | 10L whip stainless steel | 10L Besen, rostfrei Stahl |
| 5. | 42CR10-202..... | | 10L Skraber rustfri med nylonblad | 10L scraper s.s. with nylon blade | 10L Abstreifer rostfr. St. mit Nylonschiene |
| 6. | CR10-200..... | | 10L skraber rustfri | 10L scraper , stainless steel | 10L Abstreifer, rostfrei Stahl |
| 7. | 42CR10-204..... | | 10L skraberblad nylon | 10L scraper blade, nylon | 10L Abstreiferschiene, Nylon |
| 8. | 48R20Z | | Ophæng for røreværktøj..... | Rack for mixing tools..... | Leiste für Rührwerkzeuge |





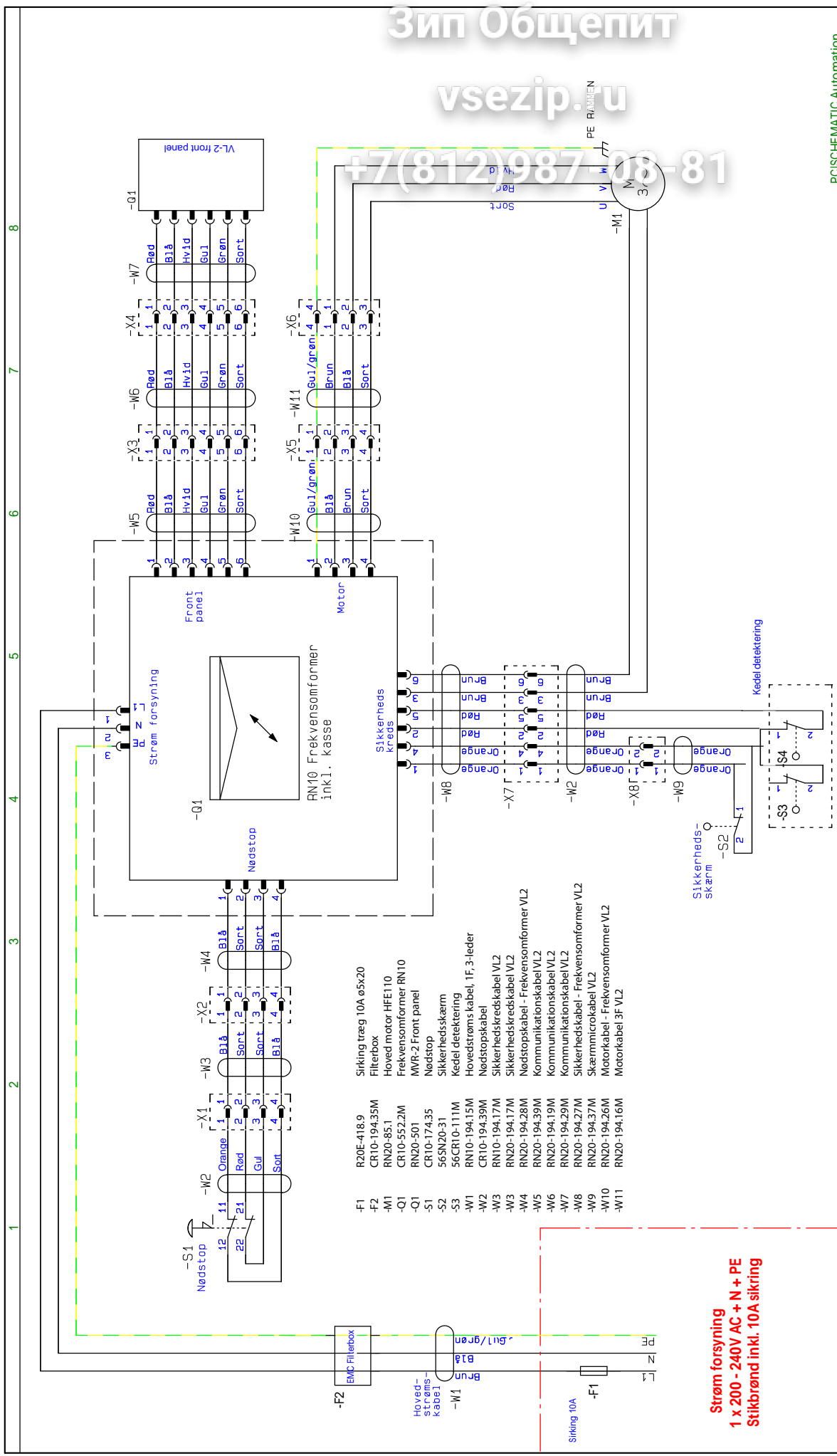
vsezip.ru

+7(812)987-08-81




1 x 200 - 240V AC + N + PE
 Power supply
 Fuse in female Plug
 IMax 10A

| | | | | | |
|--------------------------|--|--|--|---|--|
| | | Projekttitel: RN10, 10L, VL2 syring | | Projekttitel: FCIS-CHEMATIC Automation | |
| Kunde: | | Sagsnr.: &FS1 | | Side: 5 | |
| Side/titel: Diagram | | Tegningsnr.: 01 | | Målestok: 1:1 | |
| Filnavn: 30.010-08.02.01 | | Konstr. (projekt/side): OE / CE | | Forrige side: 4 | |
| Side nr.: | | Godk. (dato/init): | | Næste side: 6 | |
| Side nr.: | | Side nr.: | | Antal sider ialt: 22 | |



Strøm forsyning
1 x 200 - 240V AC + N + PE
Stikbrønd inkl. 10A sikring

| | | | |
|---|--|---|--|
| A/S WODSCHOW & Co. Kirkebjerg Søpark 6 DK-2605 Brøndby www.beaarvatmixer.dk | | Projekttitel: RN10, 10L, VL2 styring | |
|  | | Sagsnr.: 8FS1 | |
| Kunde: Diagram | | Projektrev.: | |
| Sidetitel: 30.010-08.02.01 | | DCC: 01 | |
| Filnavn: | | Tegningsnr.: | |
| Sideraf.: | | Sidst udskrevet: 12-10-2017 | |
| | | Sidst rettet: 06-10-2017 | |
| | | Antal sider/ialt: 22 | |
| | | Målestok: 1:1 | |
| | | Forrige side: 4 | |
| | | Næste side: 6 | |
| | | PCSCHEMATIC Automation | |
| | | Side | |
| | | 5 | |