

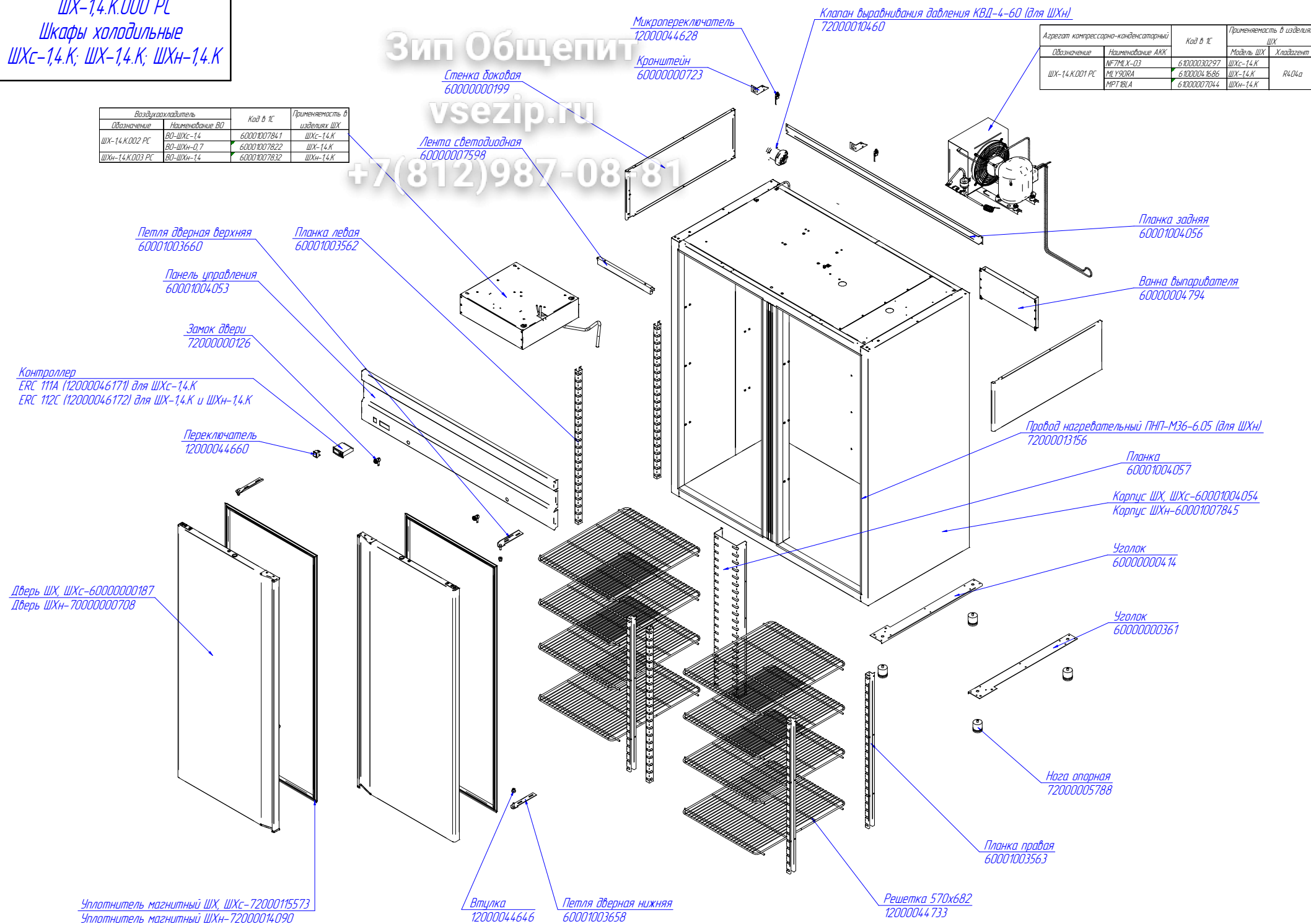
ШХ-14.К.000 РС
Шкафы холодильные
ШХс-14.К; ШХ-14.К; ШХн-14.К

Зип Общепит
vsezip.ru

+7(812)987-08181

Воздухоохладитель		Код в 1С	Применяемость в изделиях ШХ
Обозначение	Наименование ВО		
ШХ-14.К.002 РС	ВО-ШХс-14	60001007841	ШХс-14.К
ШХн-14.К.003 РС	ВО-ШХн-0.7	60001007822	ШХ-14.К
	ВО-ШХн-14	60001007832	ШХн-14.К

Агрегат компрессорно-конденсаторный	Код в 1С	Применяемость в изделиях ШХ	
Обозначение	Наименование АКК	Модель ШХ	
ШХ-14.К.001 РС	MP7MХ-03	61000030297	ШХс-14.К
	MLY90RA	61000041686	ШХ-14.К
	MPT8LA	61000007044	ШХн-14.К



ШХ-14.К.001 РС

Агрегат компрессорно-конденсаторный

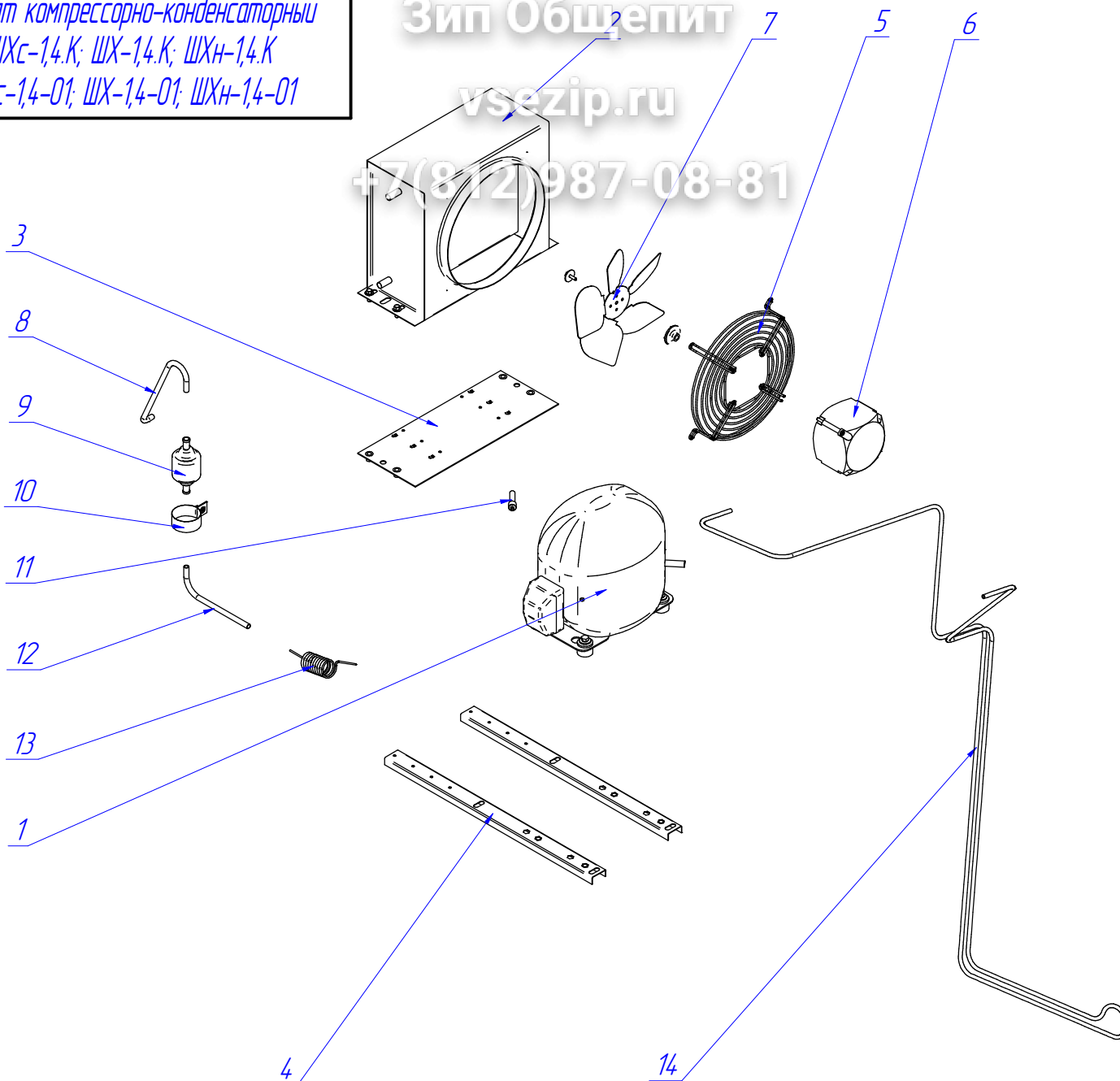
ШХс-1,4.К; ШХ-1,4.К; ШХн-1,4.К

ШХс-1,4-01; ШХ-1,4-01; ШХн-1,4-01

Зип Оффшор

vsezip.ru

+7(812)987-08-81



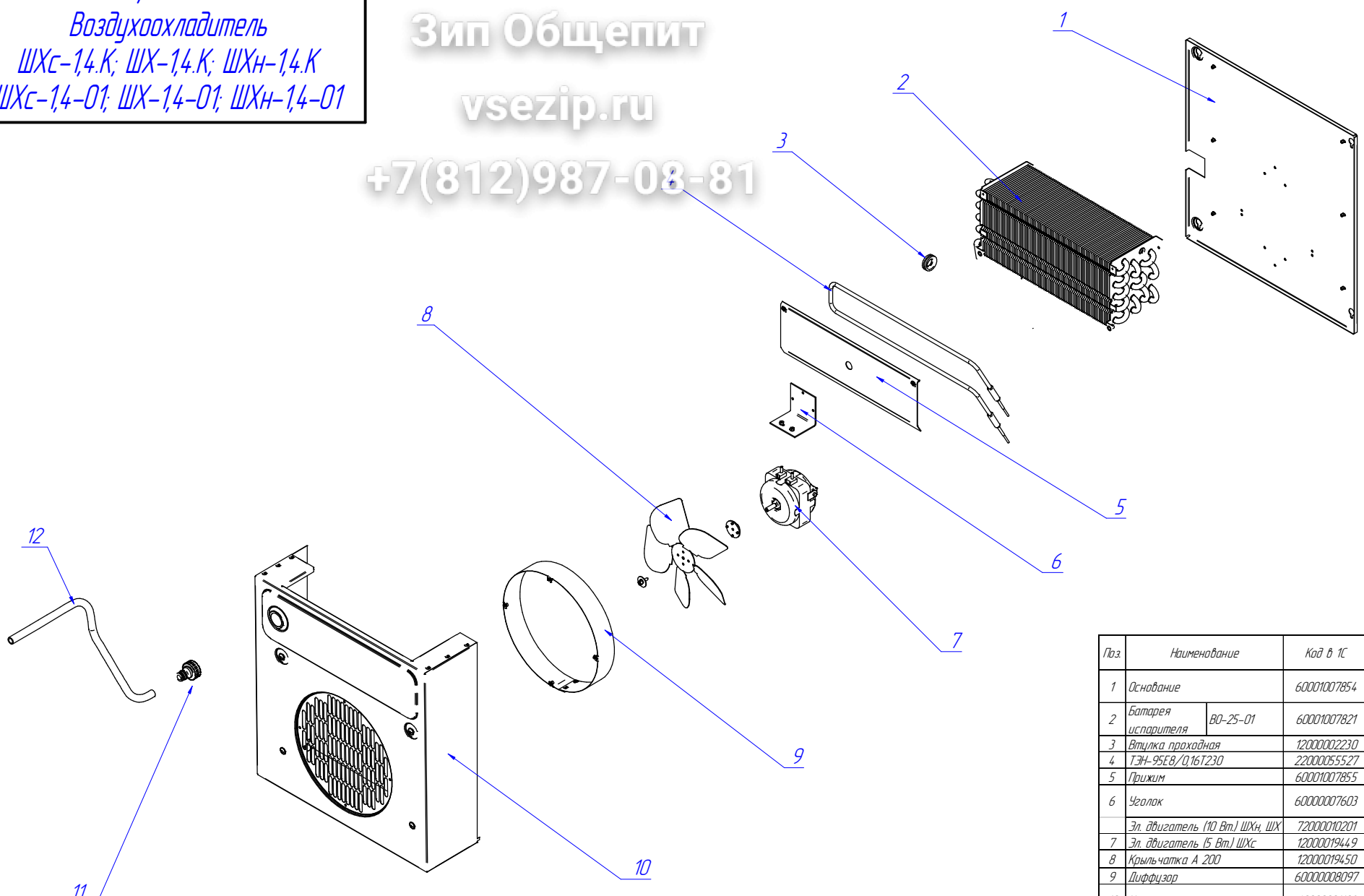
Поз.	Наименование	Код в 1С	Применяемость в изделиях ШХ
1	Компрессор	NF7MLX	ШХс-14
		MLY9ORA	ШХ-14
		MP118LA	ШХн-14
2	Конденсатор	SMD1F02	ШХс-14
		SMD1F05	ШХн-14
3	Пластина	72001000685	ШХс-14
		72001000333	ШХн-14
4	Шфеллер	60000000673	ШХс-14
		60000000651	ШХн-14
		12000022699	ШХс-14
5	Решетка защитная	12000022700	ШХс-14
			ШХн-14
6	Эл. двигатель (10 Вт)	72000010201	ШХн-14
		Эл. двигатель (5 Вт)	72000019449
7	Крыльчатка А 200	12000019450	ШХс-14
6+7	Вентилятор (10 Вт) (эл. дв. в сборе с крыльчаткой)	12000022697	ШХ-14
8	Трубка ф 8 мм	60000000676	ШХс-14
		60000000675	ШХн-14
9	Фильтр-осушитель	12000019444	все ШХ-14
10	Хомут для фильтра	60000073470	
11	Клапан Шредера	12000019361	
12	Трубка ф 8 мм	60000000674	
13	Трубка капиллярная ф2,3хф1,07мм	L=2200мм	ШХс-14
		L=1800мм	ШХ-14
		L=2000мм	ШХн-14
14	Трубка ф 6мм	L=3090мм	ШХс-14
		L=3190мм	ШХн-14

ШХ-1,4.К.002 РС
 Воздухоохладитель
 ШХс-1,4.К; ШХ-1,4.К; ШХн-1,4.К
 ШХс-1,4-01; ШХ-1,4-01; ШХн-1,4-01

Зип Общепит

vsezip.ru

+7(812)987-08-81



Поз	Наименование	Код в 1С	Применяемость в воздухоохладителях ВО
1	Основание	60001007854	ВО-ШХс-1,4 ВО-ШХн-0,7
2	Батарея испарителя	ВО-25-01 60001007821	ВО-ШХс-1,4 ВО-ШХн-0,7
3	Втулка проходная	12000002230	все ВО-ШХ
4	ТЭН-95Е8/0,16Т230	22000005527	ВО-ШХн-0,7
5	Прижим	60001007855	ВО-ШХн-0,7
6	Уголок	60000007603	ВО-ШХс-1,4 ВО-ШХн-0,7
	Эл. двигатель (10 Вт.) ШХн, ШХ	72000010201	все ВО-ШХ-0,7
7	Эл. двигатель (5 Вт.) ШХс	12000019449	
8	Крыльчатка А 200	12000019450	все ВО-ШХ
9	Диффузор	60000008097	
10	Кожух	60000001198	ВО-ШХс-1,4 ВО-ШХн-0,7
11	Адаптер с переходником	72000014652	все ВО-ШХ
12	Трубка слива конденсата	60000000387	

ШХн-1,4.К.003 РС
Воздухоохладитель
ШХн-1,4.К; ШХн-1,4-01;
ШХн-1,4-02; ШХн-1,4-03

Зип Общежит

Батарея испарителя В0-25-02
12000046035

Трубка ф6 мм
60001006187

Докупатель
60001008352

Основание
60001007834

Уголок
60001008351

+7(812)987-08-81

Прижим
60001007855

ТЭН-95Е8/0,16Т230
22000055527

Диффузор
60001008349

Провод ПЭН ШХ трубки слива
72000001307

Трубка ф6 мм
60001008356

Трубка ф10 мм
60001008353

Трубка ф10 мм
60001008354

Трубка слива конденсата
60000000387

Адаптер с переходником
72000014652

Кожух
60001007835

Эл. двигатель (10Вт)
72000010201

Крыльчатка А200
12000019450