

# S-serien

Ministickugn S300 S400 S402

Mini Rack Oven S300 S400 S402

Miniladenofen S300 S400 S402



**Reservdelista**  
**Spare Parts List**  
**Ersatzteilliste**

vsezip.ru

+7(812)987-08-81

Innehåll .....	Table of contents .....	Inhalt. . . . .	2
Instrumentpanel .....	Instrument panel .....	Instrumententafel. . . . .	3
Elskåp .....	Control cabinet .....	Elektr. Schrank. . . . .	4
Dörr .....	Door .....	Tür. . . . .	10
Taksektion .....	Roof section .....	Dachsektion. . . . .	12
Rotering. ....	Rotation unit. ....	Drehvorrichtung. . . . .	14
Ugnsrum .....	Oven chamber .....	Ofenraum. . . . .	16
Stick. ....	Rack .....	Stikken. . . . .	18
Utvändiga detaljer .....	Exterior parts .....	Aussenteile. . . . .	20

Vid förfrågan eller fel - kontakta installatören eller agenten i första hand eller  
**SVEBA-DAHLEN AB 513 82 FRISTAD Tel. 033 151500 Fax 033 151599**  
**Web: [www.sveba-dahlen.se](http://www.sveba-dahlen.se), Mail: [info@sveba-dahlen.se](mailto:info@sveba-dahlen.se)**

Tillverkaren förbehåller sig rätten till mått- och konstruktionsändringar

---

Please direct all your questions, comments or technical problems regarding this product to the SVEBA-DAHLEN dealer or directly to

**SVEBA-DAHLEN AB SE-513 82 FRISTAD, Sweden Tel. +46 33 151500 Fax +46 33 151599**  
**Web: [www.sveba-dahlen.se](http://www.sveba-dahlen.se), Mail: [info@sveba-dahlen.se](mailto:info@sveba-dahlen.se)**

Subject to changes without notice

---

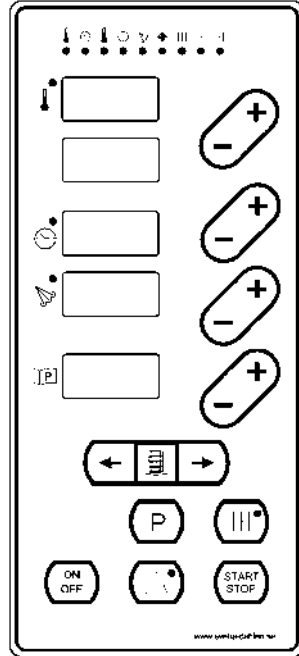
Bei Fragen oder Störungen wenden Sie sich bitte zuerst an Ihren Installateur oder Fachhändler oder an  
**SVEBA-DAHLEN AB SE-513 82 FRISTAD, Schweden Tel.-Nr.: +46 33 151500 Fax-Nr.: +46 33 151599**  
**Web: [www.sveba-dahlen.se](http://www.sveba-dahlen.se), Mail: [info@sveba-dahlen.se](mailto:info@sveba-dahlen.se)**

Der Hersteller behält sich das Recht auf Maß- und Konstruktionsänderungen vor.

Uppdaterad / Revised / Revision 2012-12

E-panel  
E-panel  
E-Panel

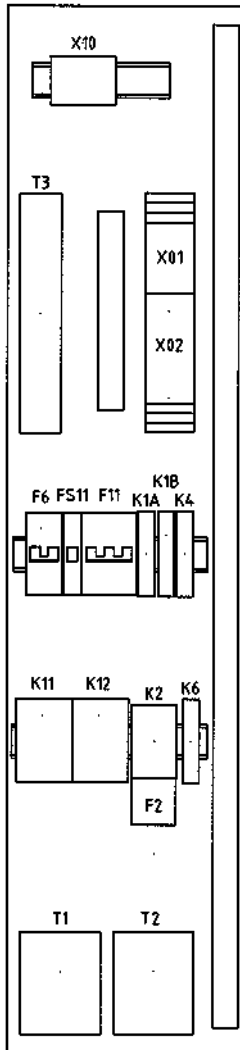
SD Touchpanel  
SD Touchpanel  
SD Touch Panel



Pos Fig. Teil	Best.nr Order No Best.Nr	Benämning	Description	Benennung	Anm. Notes Anm.
P1	61005-800 61090-800	E-panel SD Touchpanel	E-panel SD Touch panel	E-Panel SD Touch Panel	P1
TC1	60188-801	Temperaturgivare	Sensor	Geber	

SD Touchpanel SD Touch panel SD Touch Panel

+7(812)987-08-81



**H2**



**LT1**



**M4**



**S10**



**S12**

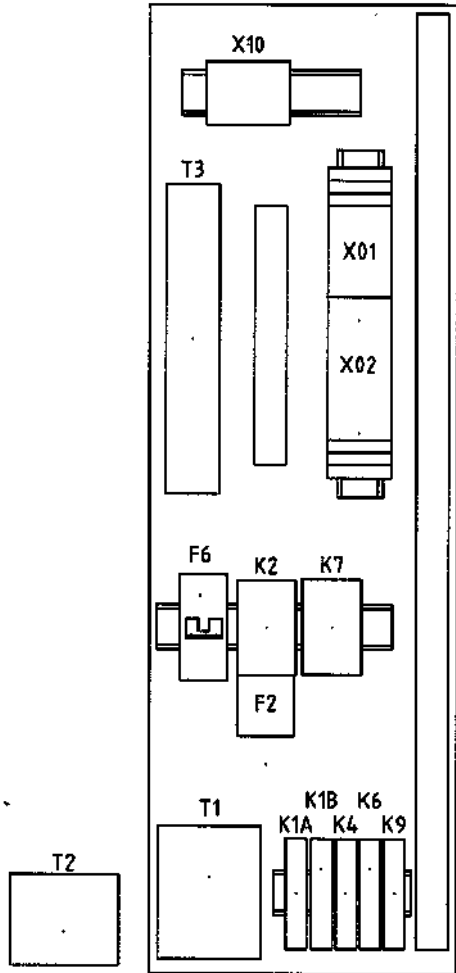
Anslutningsspänning Connected voltage Anschlußspannung	F2	F11	K11 / K12	T1	T2
3x400V+N	1,0-1,6A	40A	40A	230/24V	-
3x415V+N	1,0-1,6A	40A	40A	230/24V	240/230V
3x200V+N	1,6-2,5A	80A	50A	230/24V	200/230V
3x230V	1,6-2,5A	63A	40A	230/24V	-
3x230V USA	1,6-2,5A	63A UL	40A	115/24V	-
3x480V USA	1,0-1,6A	40A UL	40A	115/24V	-

Pos Fig. Teil	Best.nr Order No Best.Nr	Benämning	Description	Benennung	Anm. Notes Anm.
F2	60423-805	Motorskyddsrelä	Safety breaker	Motorschutzschalter	1,0-1,6A
F2	60423-806	Motorskyddsrelä	Safety breaker	Motorschutzschalter	1,6-2,5A
F6	60232-806	Automatsäkring	Circuit breaker	Automatsicherung	2x10A
F6	61108-800	Automatsäkring UL489	Circuit breaker UL489	Automatsicherung UL489	2x10A
F11	60232-827	Automatsäkring	Circuit breaker	Automatsicherung	3x40A
F11	60232-834	Automatsäkring	Circuit breaker	Automatsicherung	3x63A
	60232-895	Hjälpkontakt	Auxiliary contact	Hilfschalter	
	60232-891	Shuntutlösare	Trip unit	Arbeitsstrom Auslöser	24VAC
F11	60652-801	Automatsäkring	Circuit breaker	Automatsicherung	3x80A
F11	60652-804	Hjälpkontakt	Auxiliary contact	Hilfschalter	
F11	60652-806	Shuntutlösare	Trip unit	Arbeitsstrom Auslöser	24VAC
F11	60546-827	Automatsäkring UL	Circuit breaker UL	Automatsicherung UL	3x40A
F11	60546-835	Automatsäkring UL	Circuit breaker UL	Automatsicherung UL	3x63A
	60546-895	Hjälpkontakt UL	Auxiliary contact UL	Hilfschalter UL	
	60800-890	Shuntutlösare UL	Trip unit UL	Arbeitsstrom Auslöser UL	
K11-K12	60607-802	Kontaktor	Contactore	Kontaktor	24VAC 50A
	60381-810	Varistor	Radio shield	Störschutz	24-48VAC
K11-K12	60607-801	Kontaktor	Contactore	Kontaktor	24VAC 40A
	60381-813	Varistor	Radio shield	Störschutz	24-48VAC
K1A	60616-802	Miniatyrrelä	Mini relay	Miniatyrrelais	24VAC
K1A	60616-801	Socket för miniatyrrelä	Socket for mini relais	Socket, Miniatyrrelais	
K1B	60616-802	Miniatyrrelä	Mini relay	Miniatyrrelais	24VAC
K1B	60616-801	Socket för miniatyrrelä	Socket for mini relais	Socket, Miniatyrrelais	
K4,K6	60616-802	Miniatyrrelä	Mini relay	Miniatyrrelais	24VAC
K4,K6	60616-801	Socket för miniatyrrelä	Socket for mini relais	Socket, Miniatyrrelais	
K2	60607-800	Kontaktor	Contactore	Kontaktor	
	60381-810	Varistor	Radio shield	Störschutz	
T1	60801-809	Transformator 200/24V	Transformer 200/24V	Transformator 200/24V	160VA
T1	412333-03	Transformator 230/24V	Transformer 230/24V	Transformator 230/24V	160VA
T1	60801-810	Transformator 240/24V	Transformer 240/24V	Transformator 240/24V	160VA
T1	60801-802	Transformator 115/24V	Transformer 115/24V	Transformator 115/24V	160VA
T2	412333-03	Transformator 240/220V	Transformer 240/220V	Transformator 240/220V	500VA
T2	412333-05	Transformator 200/220V	Transformer 200/220V	Transformator 200/220V	500VA
S10	412331-03	Gränslägesbrytare	End switch	Endschalter	
LT1	60843-800	Överhettningsskydd	Overheat protection	Überhitzeschutz	
S12	412331-80	Gränslägesbrytare	Limit switch	Endschalter	(option)
H2	60729-800	Ljudsignal	Buzzer	Summer	24V DC
H2	60729-801	Ljudsignal	Buzzer	Summer	24V DC *
T3	60852-800	Belysningstransformator 230/11,5V	Transformer for light 230/11,5V	Beleuchtungstransformator 230/11,5V	60-105VA
T3	60852-801	Belysningstransformator 120/11,5V	Transformer for light 120/11,5V	Beleuchtungstransformator 120/11,5V	70-105VA USA
M4	412972-80	Kylfläkt 230V	Cooling fan 230V	Kühlventilator 230V	
M4	412972-81	Kylfläkt 115V	Cooling fan 115V	Kühlventilator 115V	

\*) S400 butiksförande  
S400 shop execution  
S400 Laden Ausführung

SD Touchpanel SD Touch panel SD Touch Panel

+7(812)987-08-81



H2



LT1



M4



S10



S12

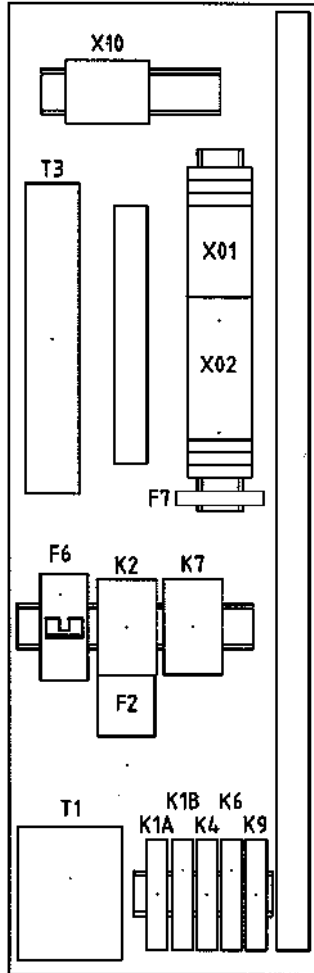
Pos Fig. Teil	Best.nr Order No Best.Nr	Benämning	Description	Benennung	Ugnstyp S-Oven type S-Ofentyp S-	Anm. Notes Anm.
K2,K7	60607-800	Kontaktor 25/20A, 24V	Kontaktor 25/20A, 24V	Kontaktor 25/20A, 24V	402	
F2	60423-805	Motorskyddsrelä 1-1,6A	Safety breaker 1-1,6A	Motorschutzschalter 1-1,6A	402	400V, 415V
F2	60423-806	Motorskyddsrelä 1,6-2,5A	Safety breaker 1,6-2,5A	Motorschutzschalter 1,6-2,5A	402	200V, 230V
H2	60729-800	Ljudsignal 24V DC	Buzzer 24V DC	Buzzer 24V DC	402	
F6	60232-806	Säkring automat 2p 10A	Circuit breaker 2p 10A	Automatsicherung 2p	402	
K1A						
K1B	60616-802	Miniatyrrelä 24V AC	Mini relay 24V AC	Miniatyrrelais 24V AC	402	
K4,K6						
T1	60801-809	Transformator 200/24V	Transformer 200/24V	Transformator 200/24V	402	160VA
T1	412333-03	Transformator 230/24V	Transformer 230/24V	Transformator 230/24V	402	160VA
T1	60801-810	Transformator 240/24V	Transformer 240/24V	Transformator 240/24V	402	160VA
T3	60852-800	Transformator - belysning 230/11,5V	Transformer - light 230/11,5V	Transformator - licht 230/11,5V	402	
T2	412333-05	Transformator 200/220V 500VA	Transformer 200/220V 500VA	Transformator 200/220V 500VA	402	200V
T2	412333-03	Transformator 240/220V 500VA	Transformer 240/220V 500VA	Transformator 240/220V 500VA	402	415V
S10	412331-03	Gränslägesbrytare	End switch	Endschalter	402	
LT1	60385-801	Överhettningsskydd 20-500C	Overheat protection 20-500C	Überhitzeschutz 20-500C	402	
K9	60616-800	Miniatyrrelä 230V AC	Mini relay 230V AC	Miniatyrrelais 230V AC	402	
M4	412972-80	Kylfläkt 230V	Cooling fan 230V	Kühlventilator 230V	402	
S12	412331-80	Gränslägesbrytare	Limit switch	Endschalter	402	<b>Option</b>

E-panel

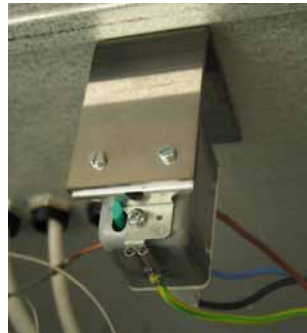
E-panel

E-Paneel

+7(812)987-08-81



H2



LT1



M4



S10

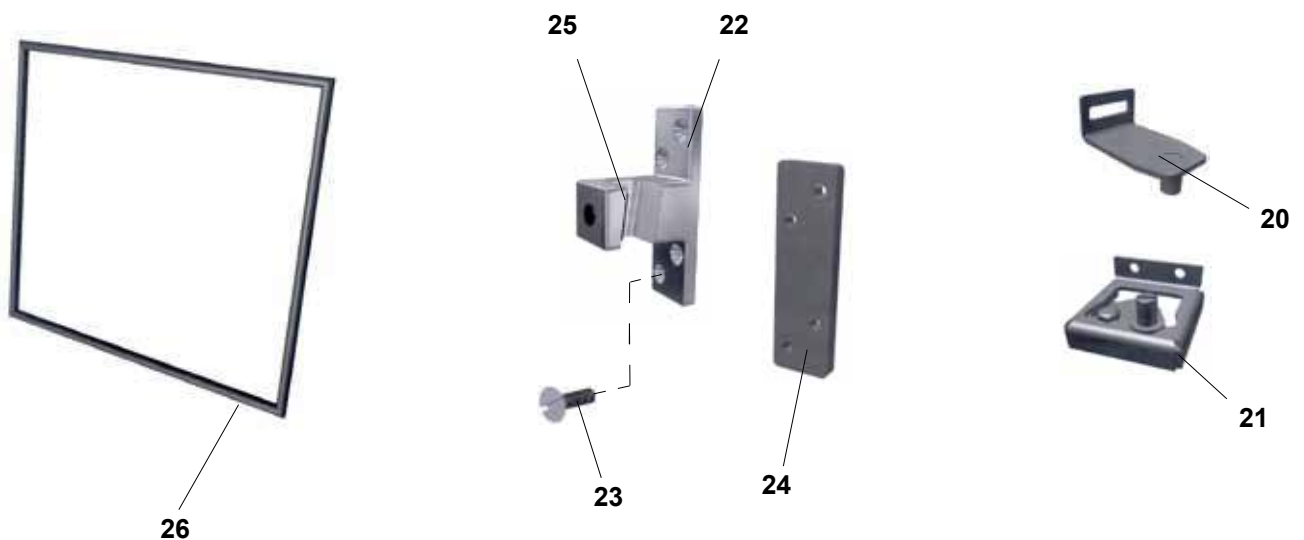
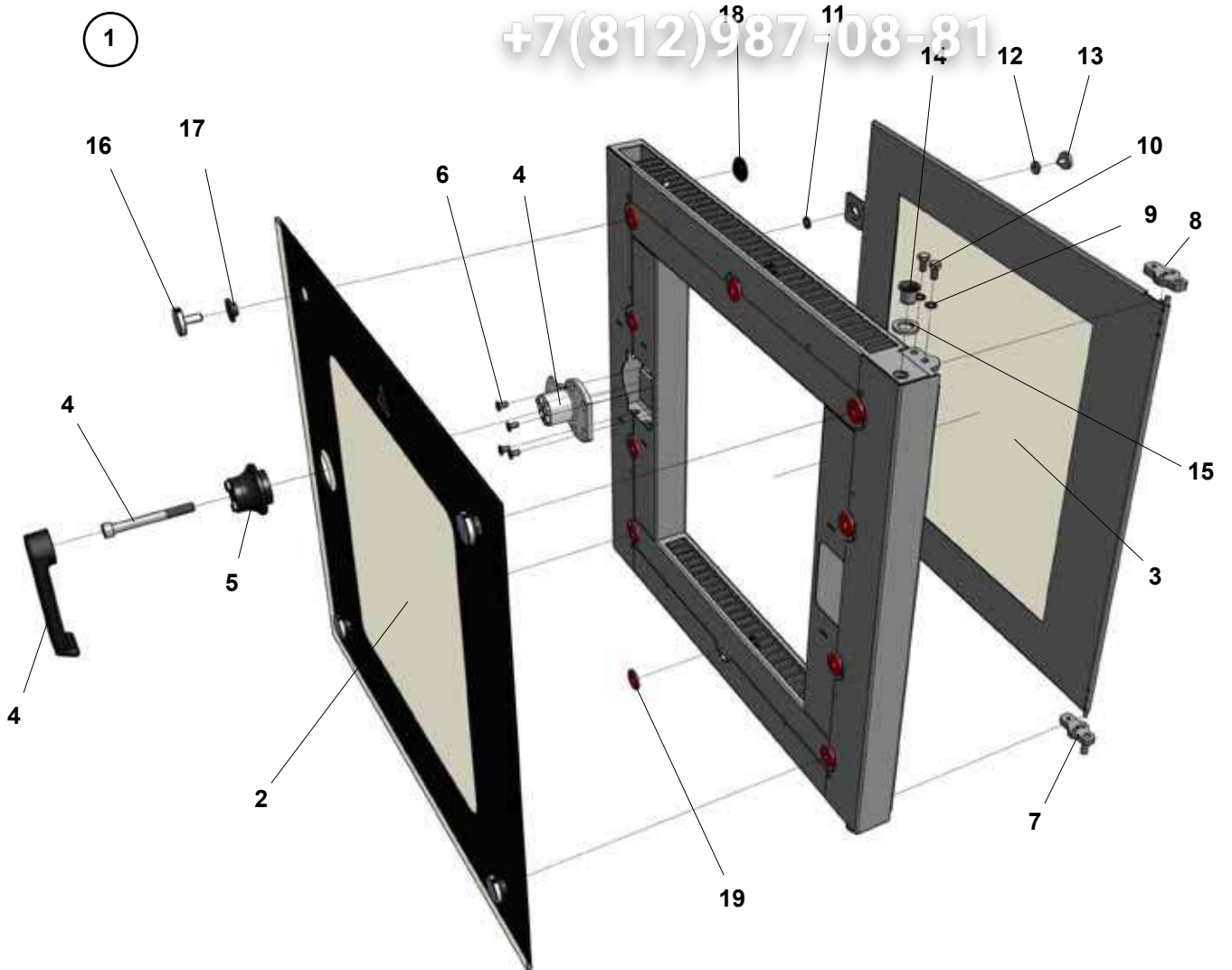


S12



Uppdaterad / Revised / Revision 2012-12

Pos Fig. Teil	Best.nr Order No Best.Nr	Benämning	Description	Benennung	Ugnstyp S-Oven type S-Ofentyp S-	Anm. Notes Anm.
K2,K7	60607-800	Kontaktor 25/20A, 24V	Contacteur 25/20A, 24V	Kontaktor 25/20A, 24V	402	
F2	60423-805	Motorskyddsrelä 1-1,6A	Safety breaker 1-1,6A	Motorschutzschalter 1-1,6A	402	480V
F2	60423-806	Motorskyddsrelä 1,6-2,5A	Safety breaker 1,6-2,5A	Motorschutzschalter 1,6-2,5A	402	230V
F6	60232-806	Säkring automat 2p 10A	Circuit breaker 2p 10A	Automatsicherung 2p 10A	402	
F7	60604-800	Glasrörssäkring 6,3A	Glas tube fuse 6,3A	Glasrohrsicherung 6,3A	402	
H2	60729-800	Ljudsignal 24V DC	Buzzer 24V DC	Buzzer 24V DC	402	
K1A						
K1B	60616-802	Miniatyrrelä 24V AC	Mini relay 24V AC	Miniatyrrelais 24V AC	402	
T1	60801-802	Transformator 115/24V 60HZ 160VA	Transformer 115/24V 60HZ 160VA	Transformator 115/24V 60HZ 160VA	402	
T3	60852-801	Transformator - belysning 120/11,5V	Transformer - light 120/11,5V	Transformator - licht 120/11,5V	402	
S10	412331-03	Gränslägesbrytare	End switch	Endschalter	402	
LT1	60385-801	Överhettningsskydd 20-500C	Overheat protection 20-500C	Überhitzeschutz 20-500C	402	
K9	60616-804	Miniatyrrelä 115V AC	Mini relay 115V AC	Miniatyrrelais 115V AC	402	
M4	412972-81	Kylfläkt 115V	Cooling fan 115V	Kühlventilator 115V	402	
S12	412331-80	Gränslägesbrytare	Limit switch	Endschalter	402	<b>Option</b>

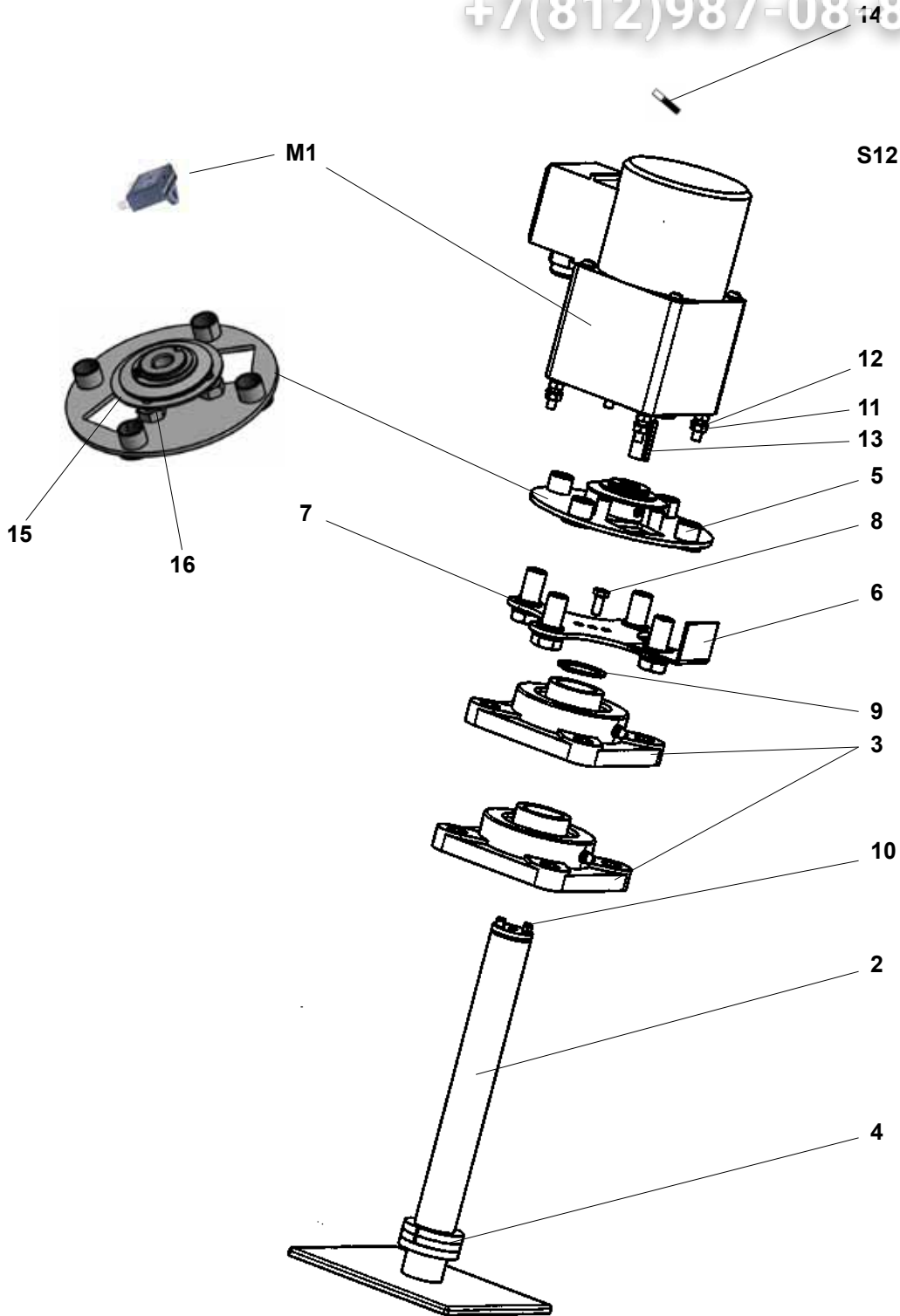


Pos Fig. Teil	Best.nr Order No Best.Nr	Benämning	Description	Benennung	Ugnstyp S- Oven type S- Ofentyp S-	Anm. Notes Anm.
1	114640-81	Dörr komplett	Door complete	Tür komplett	300	
1	114640-80	Dörr komplett	Door complete	Tür komplett	400 / 402	
2	326333-02	Dörrglas yttre	Door glass outside	Türglas äusser	300	
2	326333-01	Dörrglas yttre	Door glass outside	Türglas äusser	400 / 402	
3	219794-81	Dörrglas inre kpl.	Door glass inside cpl.	Türglas innen kpl.	300	
3	219794-80	Dörrglas inre kpl.	Door glass inside cpl.	Türglas innen kpl.	400 / 402	
4	326223-80	Dörrhandtag höger kpl.	Door handle right cpl.	Handgriff Recht kpl.	alla/all/alle	
5	426327-01	Axelförlängning	Shaft extension	Wellenende	alla/all/alle	
6	61023-366	Skruv	Screw	Schraube	alla/all/alle	MF6S M6x12
7	426338-80	Klack med pinne	Heel with pin	Ferse mit Stift	alla/all/alle	
8	426311-01	Klack	Heel	Ferse	alla/all/alle	
9	60008-153	Bricka	Washer	Scheibe	alla/all/alle	IZ 6,4
10	50024-153	Skruv	Screw	Schraube	alla/all/alle	M6S M6x12
11	61087-108	Spärrbricka	Lock washer	Sicherungsscheibe	alla/all/alle	LB-UK 6x15
12	60010-153	Bricka	Washer	Scheibe	alla/all/alle	
13	61081-366	Skruv	Screw	Schraube	alla/all/alle	Lettrad M6x12
14	60621-812	Flänslager	Flanged bearing	Bundlager	alla/all/alle	
15	426172-01	Bricka	Washer	Scheibe	alla/all/alle	
16	61081-451	Skruv	Screw	Schraube	alla/all/alle	Lettrad M8x20
17	426362-01	Silikonbussning	Silicone Bushing	Silikonbüchse	alla/all/alle	
18	426363-01	Silikonplugg	Silicone plug	Silikon stecker	alla/all/alle	
19	426361-01	Silikonbricka	Silicone washer	Silikon Scheibe	alla/all/alle	
20	423542-80	Gångjärn tak	Hinge roof	Scharnier	alla/all/alle	
21	423486-83	Gångjärn botten	Bottom hinge	Scharnier	alla/all/alle	
22	61070-801	Hållare	Holder	Halter	alla/all/alle	
23	60032-372	Skruv	Screw	Schraube	alla/all/alle	MFS M6x25
24	426330-01	Distansbricka	Distans washer	Distanzscheibe	alla/all/alle	
25	61070-802	Glidplatta	Sliding plate	Gleit wohnung	alla/all/alle	
26	326175-02	Dörrpackning	Door gasket	Tür Dichtung	300	
26	326175-01	Dörrpackning	Door gasket	Tür Dichtung	400 / 402	

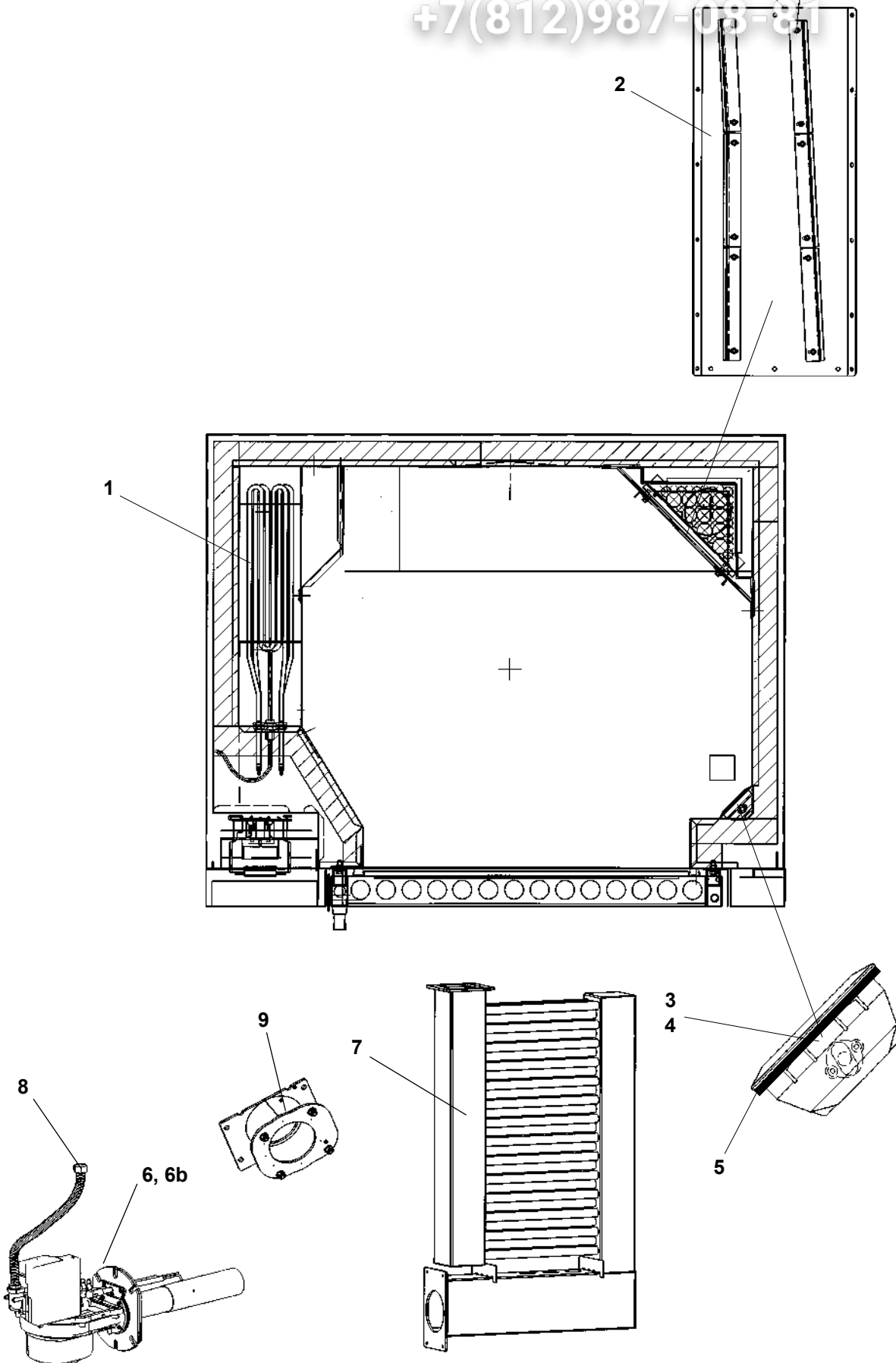


Pos Fig. Teil	Best.nr Order No Best.Nr	Benämning	Description	Benennung	Ugnstyp S- Oven type S- Ofentyp S-	Anm. Notes Anm.
M2	415672-02	Fläktmotor	Fan motor	Gebläsemotor	alla/all/alle	0,37kW
M10	60770-824	Solenoid	Solenoid	Solenoid	alla/all/alle	
Y1	60270-802	Magnetventil	Solenoid valve	Solenoid ventile	alla/all/alle	24V
1	313189-81	Kylfläkt	Cooling fan	Kühlventilator	alla/all/alle	
2	60741-800	Fläkthjul	Fan wheel	Gebläserad	alla/all/alle	
3	60055-111	Smutsfilter	Dirt filter	Schmutzfilter	alla/all/alle	
4	60044-111	Sexkantnippel	Hexagonal nipple	Sechskantnippel	alla/all/alle	
5	416870-01	Sexkanthuv	Hexagonal cap	Sechskantschraube	alla/all/alle	
6	422436-81	Rör ink. vatten komplett	Tube inlet water complete	Wasserrohr komplett	alla/all/alle	
7	60047-111	Radiatorkoppling	Tube coupling	Rohr- Kupplungs	alla/all/alle	G 3/8 90°
8	60387-802	Mutter	Nut	Mutter	alla/all/alle	
9	60387-805	Dysa	Water jet	Duese	alla/all/alle	
10	326668-80	Fläktpaket komplett	Fan assembly cpl.	Ventilatorpaket kpl.	alla/all/alle	

+7(812)987-08-81



Pos Fig. Teil	Best.nr Order No Best.Nr	Benämning	Description	Benämning	Ugnstyp S-Oven type S-Ofentyp S-	Anm. Notes Anm.
M1	60851-230	Drivmotor	Drive motor	Motor	alla/all/alle	230V 50Hz
M1	60851-115	Drivmotor	Drive motor	Motor	alla/all/alle	115V 60Hz
M1	60851-231	Kondensator	Capacitor	Kondensator		1,2µF 230V
S12	412331-80	Gränslägesbrytare	Limit switch	Endschalter		<b>Option</b>
2	423638-80	Roteringsaxel kpl.	Rotor shaft cpl.	Rotationswelle cpl.	alla/all/alle	
3	60771-825	Roteringslager	Rotor bearing	Rotationswelle	alla/all/alle	
4	65139-225	Boxpackning	Box gasket	Box Dichtung	alla/all/alle	L=3x41mm
5	423564-82	Slirkoppling	Sliding clutch	Rutschkupplung	alla/all/alle	
6	423581-02	Roteringsstopp	Rotation stop	Rotationsstoppen	alla/all/alle	<b>Option</b>
7	424837-80	Kopplingskors kpl.	Connection cross cpl.	Kupplungskreuz kpl.	alla/all/alle	
8	60017-327	Skruv	Screw	Schraube	alla/all/alle	M5x12
9	60013-126	Spärring	Groove ring	Führungsring	alla/all/alle	SGA 25
10	60011-306	Rörpinne	Tube pin	Rohrstift	alla/all/alle	5x16
11	60002-314	Mutter	Nut	Mutter	alla/all/alle	M5
12	60008-146	Låsbricka	Lockwasher	Verschlusscheibe	alla/all/alle	
13	60071-143	Plattkil	Flat key	Platten Keil	alla/all/alle	4 x 4 - 20
14	60851-800	Bromsstift	Brake Pin	Bremsstift		
15	425994-01	Bricka	Washer	Scheibe	alla/all/alle	
16	60091-318	Mutter	Nut	Mutter	alla/all/alle	

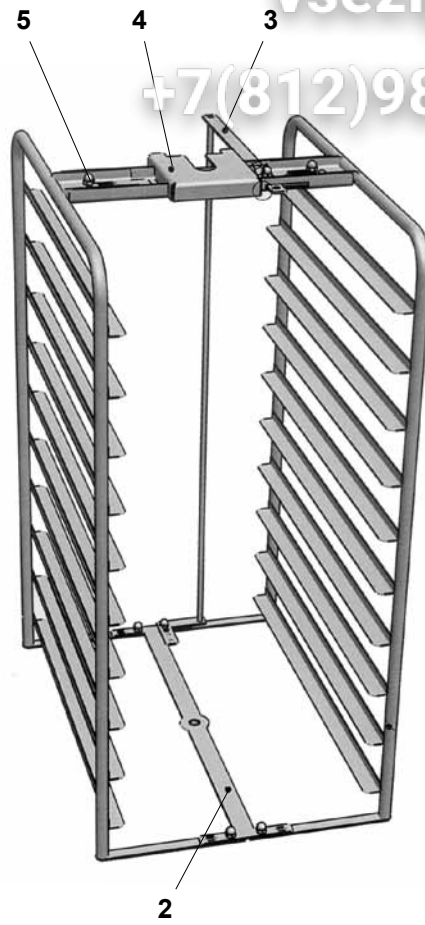




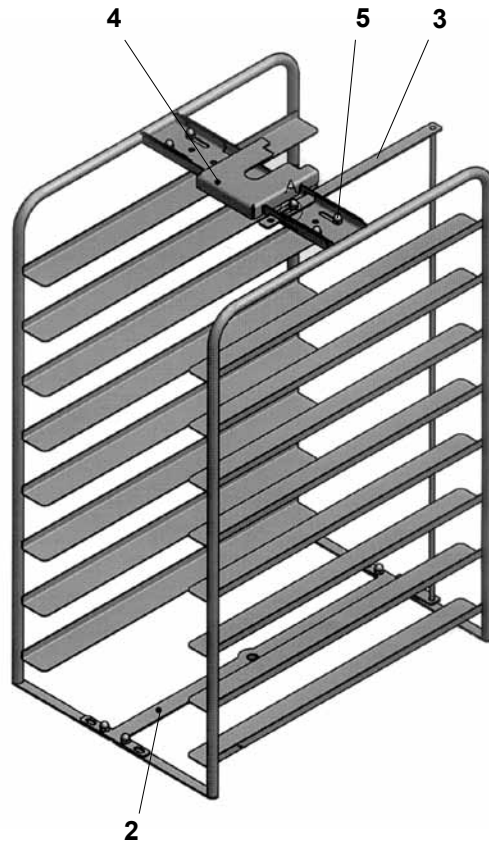
Pos Fig. Teil	Best.nr Order No Best.Nr	Benämning	Description	Benennung	Ugnstyp S-Oven type S-Ofentyp S-	Anm. Notes Anm.
1	423292-01	Element	Element	Heizkörper	300 / 400	1250W 230V
1	423292-02	Element	Element	Heizkörper	300 / 400	1250W 277V
1	423292-03	Element	Element	Heizkörper	300 / 400	1250W 200V
1	423292-04	Element	Element	Heizkörper	300 / 400	1250W 254V
2	322539-81	Trycksida komplett	Pressure side complete	Druckseite komplett	300 / 400	Rev 4
2	322539-82	Trycksida komplett	Pressure side complete	Druckseite komplett	402	
3	60815-800	Lamphållare med glas	Lamp holder with lamp glass	Lampenfassungen mit Schutzglas	alla/all/alle	65x80
4	60726-802	Halogenlampa G4	Halogen lamp G4	Halogenlampe G4	alla/all/alle	20W 12V
5	60815-801	Packning silikon	Gasket silicone	Dichtung Silikon	alla/all/alle	
6	60904-802	Gasbrännare	Gas burner	Gasbrenner	402	28kW CE
6b	60904-801	Gasbrännare	Gas burner	Gasbrenner	402	28kW US
7	218711-80	Värmeväxlare	Heat exchanger	Wärmetauscher	402	
8	424953-01	Packning gasrör	Gasket gas tube	Dichtung Gasrohr	402	
9	424576-81	Adapter	Adapter	Adapter	402	

Anslutningsspänning Connected voltage Anschlußspannung	Element Element Heizkörper
3x400V+N	1250W 230V
3x415V+N	1250W 230V
3x440V+N	1250W 254V
3x200V	1250W 200V
3x230V	1250W 230V
3x480V	1250W 277V

1



1

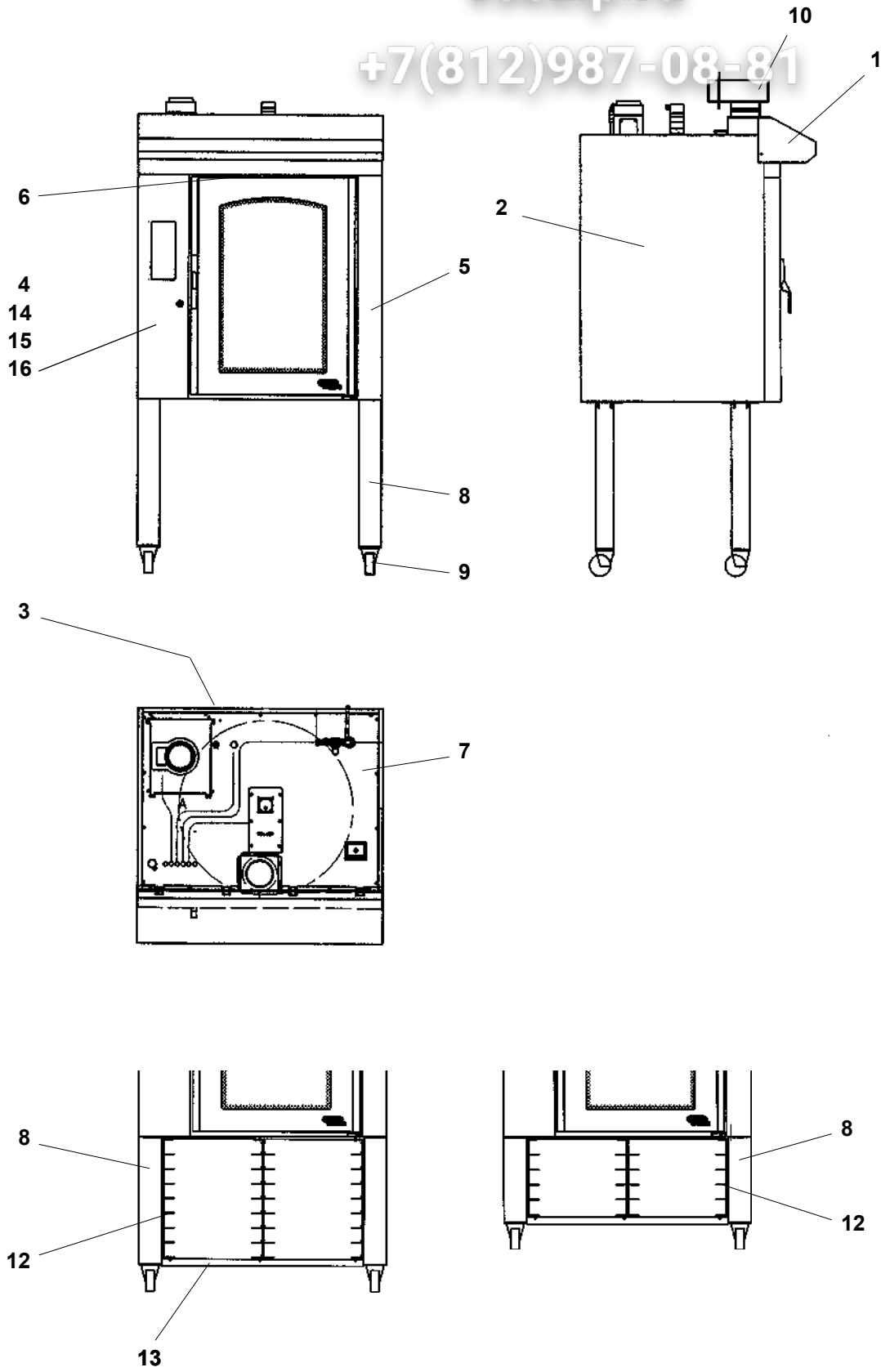


Uppdaterad / Revised / Revision 2009-11

Pos Fig. Teil	Best.nr Order No Best.Nr	Benämning	Description	Benennung	Ugnstyp S-Oven type S-Ofentyp S-	Anm. Notes Anm.
1	218299-83	Stick kpl. 10 plåtar	Rack cpl. 10 trays	Stikken kpl 10 Bleche	300	400x600
1	218299-85	Stick kpl. 8 plåtar	Rack cpl. 8 trays	Stikken kpl 8 Bleche	300	400x600
1	218299-86	Stick kpl. 6 plåtar	Rack cpl. 6 trays	Stikken kpl 6 Bleche	300	400x600
1	218299-80	Stick kpl. 10 plåtar	Rack cpl. 10 trays	Stikken kpl 10 Bleche	400 / 402	400-470x600-700
1	218299-81	Stick kpl. 8 plåtar	Rack cpl. 8 trays	Stikken kpl 8 Bleche	400 / 402	400-470x600-700
1	218299-82	Stick kpl. 6 plåtar	Rack cpl. 6 trays	Stikken kpl 6 Bleche	400 / 402	400-470x600-700
2	323395-81	Bottenstag kpl.	Bottom beam cpl.	Bodenstütze kpl	300	
2	323395-80	Bottenstag kpl.	Bottom beam cpl.	Bodenstütze kpl	400 / 402	
3	323146-81	Plåt stopp kpl.	Plate stop cpl.	Blechanschlag kpl	300	
3	323146-80	Plåt stopp kpl.	Plate stop cpl.	Blechanschlag kpl	400 / 402	
4	323141-80	Balk övre kpl.	Top beam cpl.	obere Balken kpl	alla/all/alle	
5	60209-118	Hattmutter HMH8 rfr	Hat nut HMH8 stainless	Hutmutter HMH8RFR	alla/all/alle	

Uppdaterad / Revised / Revision 2012-01

Pos Fig. Teil	Best.nr Order No Best.Nr	Benämning	Description	Benennung	Ugnstyp S-Oven type S-Ofentyp S-	Anm. Notes Anm.
1	218299-90	Stick kpl. 10 plåtar 50 mm	Rack cpl. 10 trays 50 mm	Stikken kpl 10 Bleche 50 mm	400 / 402	400-470x600-700
1	218299-91	Stick kpl. 8 plåtar 50 mm	Rack cpl. 8 trays 50 mm	Stikken kpl 8 Bleche 50 mm	400 / 402	400-470x600-700
1	218299-92	Stick kpl. 6 plåtar 50 mm	Rack cpl. 6 trays 50 mm	Stikken kpl 6 Bleche 50 mm	400 / 402	400-470x600-700
2	323395-80	Bottenstag kpl.	Bottom beam cpl.	Bodenstütze kpl	400 / 402	
3	323146-80	Plåtstopp kpl.	Plate stop cpl.	Blechanschlag kpl	400 / 402	
4	323141-80	Balk övre kpl.	Top beam cpl.	obere Balken kpl	alla/all/alle	
5	60209-118	Hattmutter HMH8 rfr	Hat nut HMH8 stainless	Hutmutter HMH8RFR	alla/all/alle	



Pos Fig. Teil	Best.nr Order No Best.Nr	Benämning	Description	Benennung	Ugnstyp S- Oven type S- Ofentyp S-	Anm. Notes Anm.
1	218163-81	Imkåpa kpl.	Canopy complete	Dunstabzugshaube kpl.	300	
1	218163-80	Imkåpa kpl.	Canopy complete	Dunstabzugshaube kpl.	400 / 402	
2	218064-01	Sida hö/vä	Side right/left	Seite rechts/links	alla/all/alle	
3	218065-02	Baksida	Rear outerside	Hintere Aussenseite	300	
3	218065-01	Baksida	Rear outerside	Hintere Aussenseite	400 / 402	
4	218073-84	Apparatskåpsdörr	Switchbox door	Geräteschranktür	alla/all/alle	
5	218078-02	Ytterpelare hö fram	Exterior plate, front right	Aussenverkleidung vorne rechts	alla/all/alle	
6	218079-02	Front över dörr	Front piece over door	Front, oben Tür	300	
6	218079-01	Front över dörr	Front piece over door	Front, oben Tür	400 / 402	
7	218075-03	Yttertak	Outside top plate	Aussenblech	300	
7	218075-01	Yttertak	Outside top plate	Aussenblech	400	
7	217075-02	Yttertak	Outside top plate	Aussenblech	402	
8	319181-81	Ugnsben	Oven legs	Ofenbeine	alla/all/alle	L=647 STD
8	319181-85	Ugnsben	Oven legs	Ofenbeine	alla/all/alle	L=600
8	319181-84	Ugnsben	Oven legs	Ofenbeine	alla/all/alle	L=500
8	319181-83	Ugnsben	Oven legs	Ofenbeine	alla/all/alle	L=400
9	60271-800	Länkhjul	Castor	Lenkrolle	alla/all/alle	
9	416037-80	Länkhjul låsbart	Castor lockable	Lenkrolle verschliessbar	alla/all/alle	
10	60840-800	Utsugsfläkt	Suction fan	Absauger Ventilator	alla/all/alle	<b>Option</b>
12	425753-80	Underbyggt plåttställ 1x8	Tray rack 1x8	Stativ für backbleche 1x8	300	<b>Option</b>
12	425753-81	Underbyggt plåttställ 1x6	Tray rack 1x6	Stativ für backbleche 1x6	300	<b>Option</b>
12	424205-80	Underbyggt plåttställ 2x8	Tray rack 2x8	Stativ für backbleche 2x8	400 / 402	<b>Option</b>
12	424205-81	Underbyggt plåttställ 2x5	Tray rack 2x5	Stativ für backbleche 2x5	400 / 402	<b>Option</b>
12	424205-82	Underbyggt plåttställ 2x6	Tray rack 2x6	Stativ für backbleche 2x6	400 / 402	<b>Option</b>
13	325083-80	Hylla	Shelf	Regal böden	300	<b>Option</b>
13	323471-80	Hylla	Shelf	Regal böden	400 / 402	<b>Option</b>
14	61030-800	Gångjärn	Door hinge	Scharniere		
15	60980-374	Nit försänkt	Rivet	Niet		
16	65284-800	Packning	Gasket	Dichtung		L=1100