

Зип Общепит

vsezip.ru

+7(812)987-08-81

AR60
VL-1S



Reservedelsmanual
Spare part manual
Ersatzteilmanual



Gyldig fra maskinnummer:
Valid from machine number:
Gültig ab Maschinennummer:

60003800



I manual / in manual	Maskinnr. / Machine no.	Del / Part	Side / Page
022016		Lukkeplade UL hul / Closing plate UL-hole	Stativ / Ma- chine column
022016		Riste i stativ-bund / Grid in column-bottom	Stativ / Ma- chine column
022016		Sikkerhedsskærm plast / safety guard plastic	Sikker- hedsskærm/ safety guard
102017	60006018	Kedeldetektering / Bowl detection	Microswitch
102017	60006018	Kedel / Bowl	Kedeler og røreværktøj / Bowl and mix- ing tools
112017		Nødstop / Emergency stop	Elektriske komponenter/ Electric com- ponents

Varimixer



Varimixer A/S
Kirkebjerg Søpark 6
DK-2605 Brøndby
Denmark

P: +45 4344 2288
E: info@varimixer.com
www.varimixer.com

Ordrenummer: 00158
Juni 2018

HASTIGHEDSREGULERING	SPEED REGULATION	GESCHWINDIGKEITSREG.	3
TRANSMISSION	TRANSMISSION	TRANSMISSION	4
RØREHOVEDE AR60	PLANETARY HEAD AR60	RÜHRKOPF AR60	6
RØREHOVEDE AR60P	PLANETARY HEAD AR60P	RÜHRKOPF AR60P	8
STATIV	MACHINE COLUMN	MASCHINENSTÄNDER	10
SIKKERHEDSSKÆRM	SAFETY GUARD	SCHUTZSCHIRM	12
SIKKERHEDSSKÆRM, AFTAGELIG	SAFETY GUARD, REMOVABLE	SCHUTZSCHIRM, ABNEMBAR	14
LØFTESYSTEM	LIFTING SYSTEM	HUBSYSTEM	16
HJÆLPETRÆK	ATTACHMENT DRIVE	ANSCHLUSSGETRIEBE	18
MICROSWITCH	MICROSWITCHES	MIKROSCHALTER	20
EL. KOMP. AR60	ELEC. COMP. AR60	ELEKT. KOMP. AR60	22
EL. KOMP.	ELECT. COMP.	ELEKT. KOMP.	24
KEDLER OG RØREVÆRKTØJ	BOWLS AND MIXING TOOLS	KESSEL UND RÜHRWERKZEUGE	26

Der tages forbehold for konstruktionsændringer

All rights reserved for changes in construction

Konstruktionsänderungen vorbehalten

BESTILLING AF RESERVEDELE:

ORDERING OF SPARE PARTS:

BESTELLUNG VON ERSATZTEILEN:

Salg af reservedele til vore maskiner varetages af vor **reservedelsafdeling**. Ved bestilling af reservedele skal følgende oplysninger gives:

Sale of spare parts for our mixers is attended by our **spare part department**. When ordering spare parts, the following information must be given:

Verkauf von Ersatzteilen für unsere Maschinen wird von unserer **Ersatzteilabteilung** wahrgenommen. Bei Bestellung von Ersatzteilen, geben Sie bitte folgende Auskünfte:

1. Maskinens type.
2. Maskinens nummer.
3. Reservedelens bestillingsnummer. (Order no.)
4. Eventuel forsendelsesmetode.

1. Type of machine.
2. Number of the machine.
3. Article number of the spare part in question. (Order no.)
4. Method of conveyance.

1. Maschinenmodell.
2. Nummer der Maschine.
3. Bestellnummer des Ersatzteiles. (Order no.)
4. Evt. Versandart.

Mangler en af ovenstående oplysninger, vil det være en fordel at kontakte vor **reservedelsafdeling**, før ordren afgives, idet vi så kan være behjælpelig med at finde det korrekte reservedelsnummer (**order no.**) på reservedelen.

If one of the above pieces of information is missing, please contact our **spare part department** before placing the order, as then we can assist you in finding the correct article number (**order no.**) of the spare part in question.

Falls eine der obenerwähnten Auskünfte fehlt, setzen Sie sich bitte vor Bestellung mit unserer **Ersatzteilabteilung** in Verbindung, da wir Ihnen dann behilflich sein können, die korrekte Ersatzteilnummer (**order no.**) zu finden.

Enkelte reservedele sælges ikke alene, i disse tilfælde står der ved positions-nummeret en henvisning til det samplingsnummer der skal bruges ved bestilling. Samplingsnumre er afbildet på de relevante sider

A few spare parts are not sold alone, in such cases reference is made at the pos.number to the assembly number to be used for ordering. The assembly numbers are shown on the relevant pages.

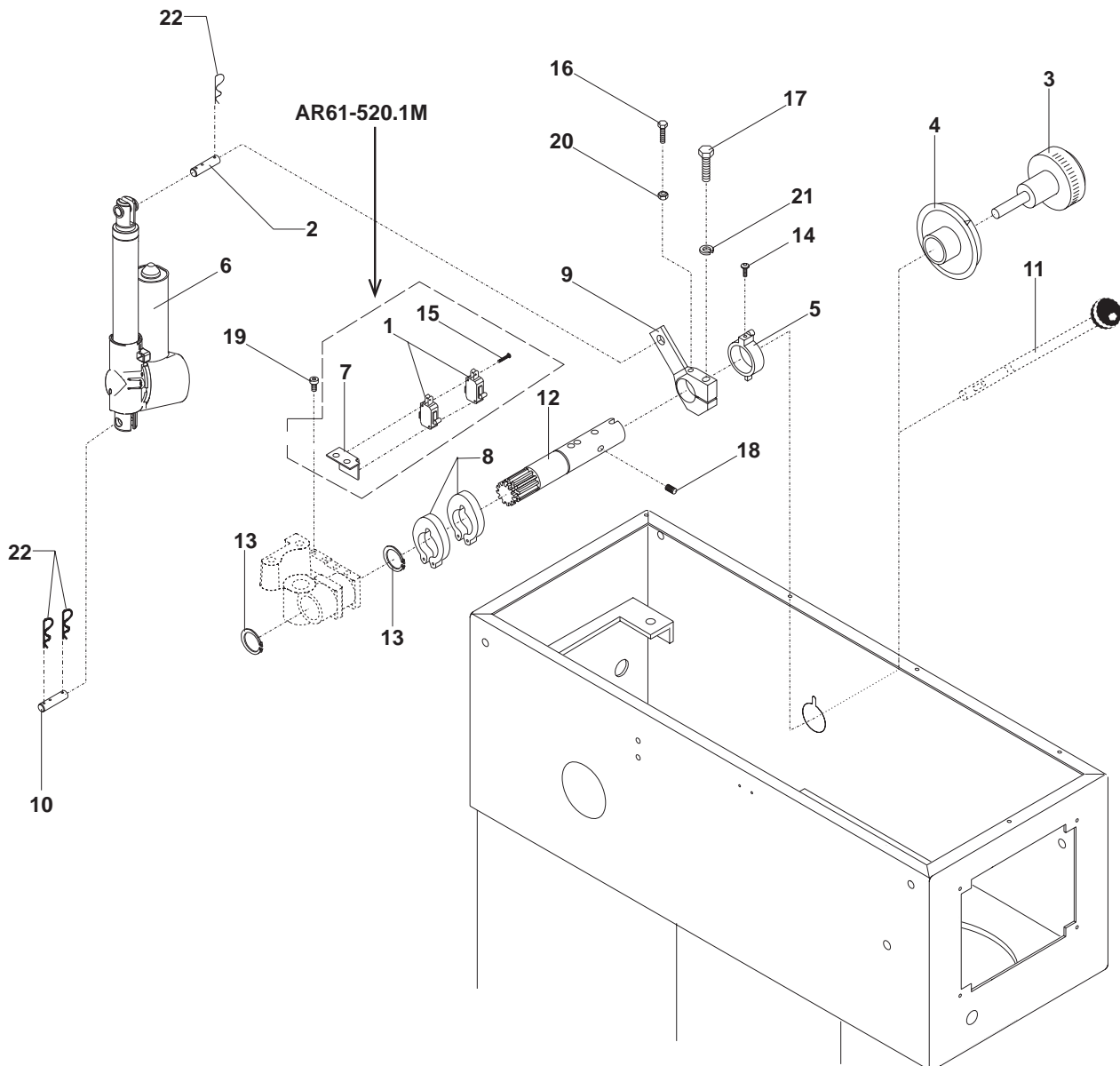
Einzelne Ersatzteile werden nicht allein verkauft. In diesen Fällen gibt es bei der Pos.Nummer einen Hinweis auf die Sammlungsnummer, die bei Bestellung verwendbar ist. Die Sammlungsnummern sind auf den relevanten Seiten gezeigt.

Returnering af reservedele kan kun ske efter forudgående aftale med **Varimixer A/S**

Returning of spare parts is only allowed when agreed with **Varimixer A/S**

Zurücksendung von Ersatzteilen nur nach vorausgehender Vereinbarung mit **Varimixer A/S**

Fig no.	Order no.	Beskrivelse	Description	Beschreibung
1.	56SN20-30	microswitch	microswitch	Mikroschalter
2.	AR31-519.4	Stift for aktuator	Pin for aktuator	Zapfen für Aktuator
3.	AR60-318.1M	Hætte med skala monteret	cap with scale mounted	Huthe mit Skale, montiert
4.	AR30-47.10	skive med pil	disc with arrow	scheibe mit pfeil
5.	AR30-47.11	spændestykke, speedindicator	Clamp, speed indicator	Spannstück, Geschwindigkeitsanzeiger
6.	AR30-517	Aktuator - 2842RA-00150136	Aktuator - 2842RA-00150136	Aktuator - 2842RA-00150136
7.	AR61-520.11	Servoendestop beslag 60-200	Servo endstop, fittings 60-200	Servoendstopp, Beschlag 60-200
8.	AR31-520.3	Servoendestop, Kamskive	Servo endstop, cam washer	Servoendstopp, Daumenscheibe
9.	AR60-543E	Servoarm, elforzinket	Servo arm, EI-zinced	Servoarm EI-verzinkt
10.	AR81-86.41	Stift $\varnothing 10$	Pin $\varnothing 10$	Zapfen $\varnothing 10$
11.	R20-47.1M	variatorarm kompl.	speed selector lever	regulierungsarm
12.	R30E-47	Skiftetandhj. aks. rustfri	Shaft for change-over toother wheel, s.s.	Wechselzahnradwelle, rostfrei
13.	STA3414	sikringsring 30U	circlip 30U	sprengring 30U
14.	STA5087	Maskinskrue M5x16	Screw M5x16	Schraube M5x16
15.	STA5254	Pladeskrue 2.9x25 DIN7981	Sheet metal screw 2.9x25 DIN7981	Schraube 2.9x25 DIN7981
16.	STA5434	stålsætskrue M6x25	screw M6x25	schraube M6x25
17.	STA5436	stålsætskrue M8x40	screw M8x40	schraube M8x40
18.	STA5607	stopskrue M6x6	screw M6x6	schraube M6x6
19.	STA5619	cyl.skrue M6X10	screw M6x10	schraube M6x10
20.	STA5819	møtrik M6	nut M6	mutter M6
21.	STA6056	fjederskive 8mm	lockwasher 8mm	federscheibe 8mm
22.	STA6205	fjedersplit	cotterpin	federsplint



ЗИП ОБЩЕПИТ

VSEZIP.RU

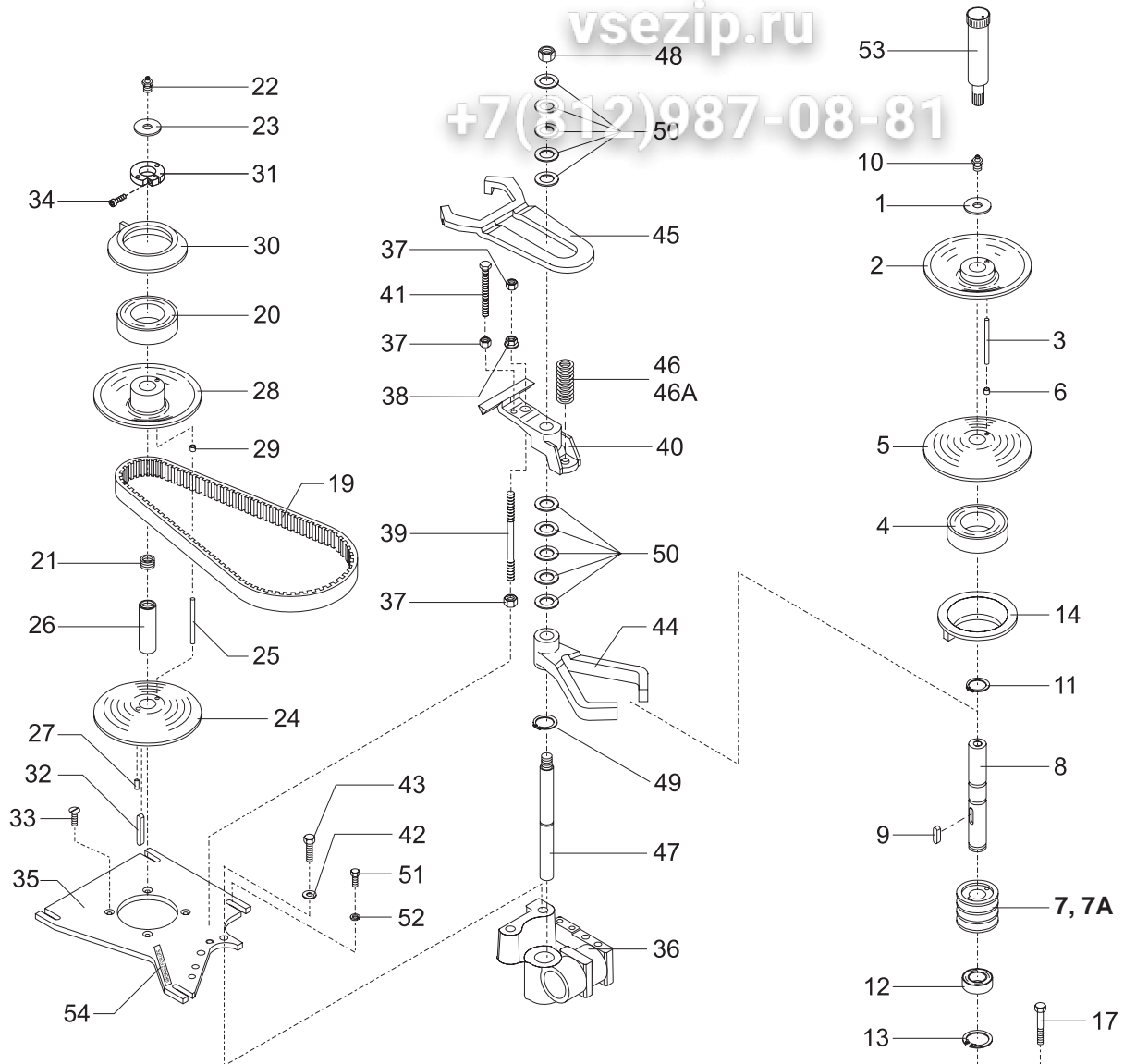
+7(812)987-08-81

Fig no.	Order no.	Beskrivelse	Description	Beschreibung
1.	STA6018	skærmskive 37x13x3	washer 37x13x3	scheibe 37x13x3
2.		sælges som R60-13.1	sold as R15-13.1	verkauft wie R15-13.1
3.	R60-285	stift	pin	stift
4.	R15-103	kugleleje f/15 6010 2RS1	ball bearing f/15 6010 2RS1	kugellager f/15 6010 2RS1
5.		sælges som R60-15Z	sold as R60-15Z	verkauft wie R60-15Z
6.	STA2505	lejbøsning MB0610DU	bearing bush MB0610DU	lagerbuchse MB0610DU
7.	R60-128	kileremskive	standard v-belt pulley	keilriemenscheibe
7A.	R60-128A	kileremskive 60Hz	standard v-belt pulley 60Hz	keilriemenscheibe 60Hz
8.		sælges som R60-41Z	sold as R60-41Z	verkauft wie R60-41Z
9.	STA2024	Pasfeder A 6x6x28 DIN6885	Tight fitting key A 6x6x28 DIN6885	Passfeder A 6x6x28 DIN6885
10.	STA3220	tryksmøre enhed	grease nipple	schmiernippel
11.	STA3410	sikringsring 25U	circlip 25U	sprengring 25U
12.	R27-102	Kugleleje 6205 2RS.1-C3	Ball bearing 6205 2RS.1-C3	Kugellager 6205 2RS.1-C3
13.	STA3514	sikringsring 52I	circlip 52I	sprengring 52I
14.	R15-17.1	gearskifering	varispeed collar	getriebewending
15.	R15-143	afstandsør	distance tube	abstandsrohr
16.	R30-6	lejearm	arm for bearing	lagerhebel
17.	STA5348	sætskrue M10x55	screw M10x55	schraube M10x55
18.	STA6033	skive 10x30x2.5	washer 10x30x2.5	scheibe 10x30x2.5
19.	R60-91	bredkilerem	special v-belt	spezialkeilriemen
20.	R15-103	kugleleje f/15 6010 2RS1	ball bearing f/15 6010 2RS1	kugellager f/15 6010 2RS1
21.	R15-156	gevindnippel	thread nipple	gewindenippel
22.	STA3220	tryksmøre enhed	grease nipple	schmiernippel
23.	STA6018	skærmskive 37x13x3	washer 37x13x3	scheibe 37x13x3
24.		sælges som R60-13.1Z	sold as R60-13.1Z	verkauft wie R60-13.1Z
25.	R60-285	stift	pin	stift
26.		sælges som R60-59Z	sold as R60-59Z	verkauft wie R60-59Z
27.	STA5602	pinolskrue M5x10	screw M5x10	schraube M5x10
28.		sælges som R60-15Z	sold as R60-15Z	verkauft wie R60-15Z
29.	STA2505	lejbøsning MB0610DU	bearing bush MB0610DU	lagerbuchse MB0610DU
30.	R15-17.1	gearskifering	varispeed collar	getriebewending
31.		sælges som R27-227Z	sold as R27-227Z	verkauft wie R27-227Z
32.	STA2011	pasfeder A5x5x57	key A5x5x57	feder A5x5x57
33.	STA5018	kærvskrue M8x20	screw M8x20	schraube M8x20
34.	STA5612	cyl.skrue M5x20	screw M5x20	schraube M5x20
35.	R60-61.1E	travers elforzinket	base for motor zinc plated	traverse elverzinkt
36.		sælges som R15-18Z	sold as R15-18Z	verkauft wie R15-18Z
37.	STA5810	møtrik M8	nut M8	mutter M8
38.	STA5895	Flangemøtrik M8 DIN6923 FZB	Flanged nut M8 DIN6923 FZB	Flanschenmutter M8 DIN6923 FZB
39.	AR81-305	Pindbolt 68x130 forzinket	Stud bolt 68x130 galv.	Gewindestück 68x130 verzinkt
40.	R20-26.1M4	Lejebuk f. remstrammer	Support bracket for belt tightener	Bock für Riemenstrammer
41.	STA5446	Stål sætskrue M8x90 DIN 933	Steel screw M8x90 DIN 933	Stahlschraube M8x90 DIN 933
42.	STA6010	skive 10.5x20x2.0	washer 10.5x20x2.0	scheibe 10.5x20x2.0
43.	STA5345	sætskrue M10x30	screw M10x30	schraube M10x30
44.	R27-16M4	gearskiftegaffel	lower fork	getriebewendegabel
45.	R20-19	gaffel for remstrammer	fork for belt tightener	getriebewendegabel f/riemensa
46.	R20-275	fjeder f/remstrammer 60Hz	spring f/tightening the v-belt 60Hz	feder f/riemenstrammer 60Hz
46A.	W40P-275	fjeder f/remstrammer	spring f/tightening the v-belt	feder f/riemenstrammer
47.		sælges som R15-46Z	sold as R15-46Z	verkauft wie R15-46Z
48.	STA5815	møtrik M16	nut M16	mutter M16
49.	STA3407	sikringsring 19U	circlip 19U	sprengring 19U
50.	STA6040	skive	washer	scheibe
51.	STA5433	stålsætskrue M8x25	screw M8x25	schraube M8x25
52.	STA6034	Skive Ø8x21x4 DIN7349 forz.	washer Ø8x21x4 DIN7349	scheibe Ø8x21x4 DIN7349
53.	R15-142	fedtpresse	grease gun	fettpresse
54.	R20-249	label,"greased for life"	label, "greased for life"	aufkleber, "greased for life"

Зип Общепит

vsezip.ru

+7(812)987-08-81



- R60-59.1Z.... Motorremskivesæt kompl.Motor pulley set compl.Motorriemenscheibesatz kompl.
- R60-6M lejearm monteret.....arm for bearing assy.lagerhebel montiert
- R60-13.1Z.... remskive kompl. for motorpulley assy. for motorriemenscheibe kompl.fuer motor
- R60-13.1 Remskive f. lejearmPulley for arm for bearingRiemenscheibe für Lagerhebel
- R60-15Z..... remskive bev., kompl. f. motorpulley mov. assy for motor.....riemenscheibe bew.kompl f.motor
- R60-15.1Z.... remskive bev., kompl. f. lejarpulley mov. assy arm f. bearing....riemenscheibe bew.kompl f. lager
- R27-227Z.... aflastningsring.....clamping ring.....entlastungsring
- R15-18Z..... gearskifteleje kompl.bearing bracket assy.....getriebewendelager kompl.
- R60-59Z..... motorremskiveaksel kompl.motor pulley shaft assy.motorriemenscheibenwelle kompl.
- R15-46Z..... skiftetandstang kompl.toothed rack assy.wechselzahnstange kompl.
- R60-41Z..... Lejearmsaksel Bearing shaftLagerhebelwelle


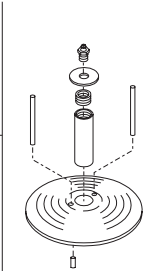
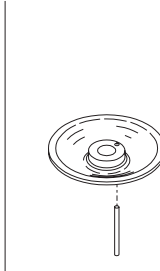
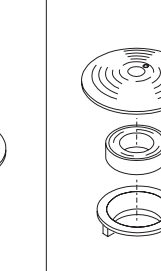
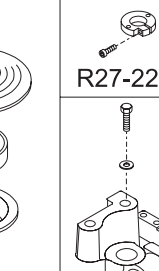
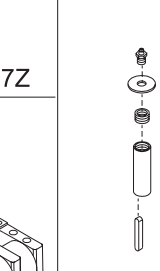
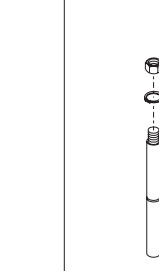
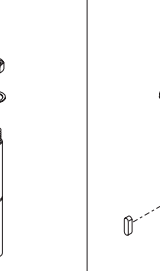
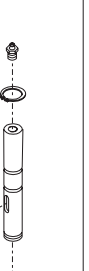
 R60-59.1Z	 R60-6M	 R60-13.1Z	 R60-13.1	 R60-15Z/ R60-15.1Z	 R27-227Z R 5-18Z	 R60-59Z	 R15-46Z	 R60-41Z
--	---	--	---	--	---	--	--	--

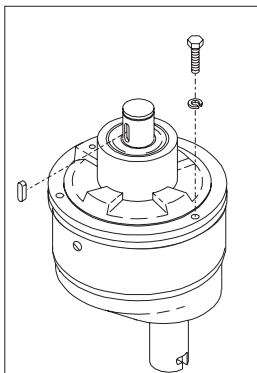
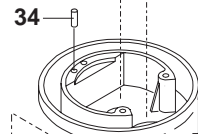
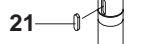
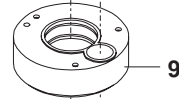
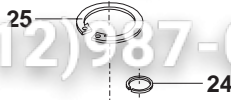
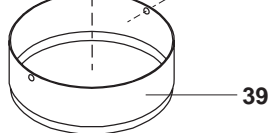
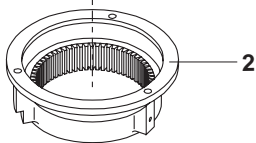
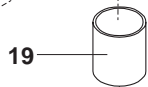
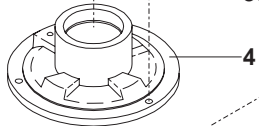
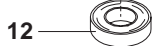
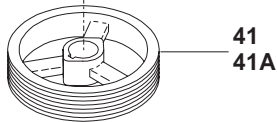
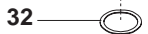
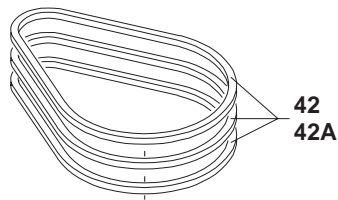
Fig no.	Order no.	Beskrivelse	Description	Beschreibung
1.	sælges som R40-101Zsold as R40-101Zverkauft wie R40-101Z
2.	R60-1tandkransgear wheel rimzahnkranz
3.	sælges som R60-2Zsold as R60-2Zverkauft wie R60-2Z
4.	sælges som R60-3Zsold as R60-3Zverkauft wie R60-3Z
5.	STA3528sikringsring 85lcirclip 85lsprengring 85l
6.	R40-34afstandsørdistance pieceabstandsrohr
7.	R40-97kugleleje f/33n, 6208 2RS1C3ball bearing 6208 2RS1C3kugellager f/33n, 6208 2RS1C3
8.	sælges som R60-30Zsold as R60-30Zverkauft wie R60-30Z
9.	sælges som R60-36Zsold as R60-36Zverkauft wie R60-36Z
10.	R60-37afstandsørdistance pieceabstandsrohr
11.	R60-96nåleleje f/33ø ,HK 3520 2RSneedle bearing f/33ø, HK 3520nadellager f/33ø, HK 3520 2RS
12.	R60-98kugleleje f/30ø, 6209 2RS1C3ball bearing f/30ø, 6209 2RS1Ckugellager f/30ø, 6209 2RS1C3
13.	R60-99kugleleje f/30m, 6209 2RS1C3ball bearing f/30m, 6209 2RS1Ckugellager f/30m, 6209 2RS1C3
14.	AR60-31mellemhjulrim pinionzwischenrad
15.	R15-109fjeder f/33spring f/33feder f/33
16.	sælges som R40-101Zsold as R40-101Zverkauft wie R40-101Z
17.	R60-100kugleleje f/30m, 6009 2RS1C3ball bearing f/30m, 6009 2RS1Ckugellager f/30m, 6009 2RS1C3
18.	R60-106kugle 3/8 rustfriball 3/8 s.s.kugel 3/8 rf.
19.	R60-141afstandsørdistance tubeabstandsrohr
20.	R60-235aksialskediscaxialscheibe
21.	STA2030pasfeder B8x7x20key B8x7x20feder B8x7x20
22.	STA2034pasfeder A 8x7x52key A 8x7x52feder A 8x7x52
23.	STA3427sikringsring 45UCcirclip 45UCsprengring 45UC
24.	STA3474sikringsring SW30circlip SW30sprengring SW30
25.	STA3523sikringsring 75lcirclip 75lsprengring 75l
26.	STA3526sikringsring 80lcirclip 80lsprengring 80l
27.	STA3528sikringsring 85lcirclip 85lsprengring 85l
28.	STA5256Skruer M4,2x16 unders.Screw M4,2x16 counters.Senkschraube M4,2x16
29.	STA5346sætskrue M10x40screw M10x40schraube M10x40
30.	STA5652cyl. skrue M10x180screw M10x180schraube M10x180
31.	STA5652cyl. skrue M10x180screw M10x180schraube M10x180
32.	STA6047passkive 45x55x0.5washer 45x55x0.5scheibe 45x55x0.5
33.	STA6057fjederskive 10mmlockwasher 10mmfederscheibe 10mm
34.	STA6460kærvstift ø8x24groov pin ø8x24kerbstift ø8x24
35.	W60-272rustfri hovedskærm f. skraberheadcap ss f. scraperkopfschirm rf. f. abstreifer
36.	sælges som R40-101Zsold as R40-101Zverkauft wie R40-101Z
37.	R60-32.1Mellemhjul 1. nedersterim pinion 1. lowerZwischenrad 1. unten
38.	sælges som R60-33.2Zsold as R60-33.2Zverkauft wie R60-33.2Z
39.	AR60-162Hplastsøb HVIDplastic cap, whitekunststoff mantel, weiss
40.	R60-209.1gummipakning f/33rubber ring f/33gummiring f/33
41.	R60-129kileremskive 50Hzv-belt pulley 50Hzkeilriemenscheibe 50Hz
41A.	R60-129AKileremskive 60 Hzv-belt pulley 60Hzkeilriemenscheibe 60Hz
42	R60-90standardkilerem SPA 850 50Hzstandard v-belt SPA 850 50Hzstandardkeilriemen SPA 850 5
42A.	R60-90.1standardkilerem A35, 60Hzstandard v-belt A35, 60Hzstandardkeilriemen A35 6

R60-2.9Mrørehoved monteret f. skraberplanetary head assy. f scraperrührkopf mont. f. abstreifer
R60-30Zhovedaksel kompl.main shaft assy.hauptwelle kompl.
R60-3Zhovedleje monteretmain bearing mountedhauptlager montiert
R60-33.2Zbajonetaksel kompl.bayonetshaft assy.bajonettwelle kompl.
R60-2Zekscentrikkhoved kompl.eccentric head compl.exzentrikkopf kompl.
R60-2.1Zekscentrikkhoved montereteccentric head mountedexzentrikkopf montiert
R60-36Zekscentrikskive montereteccentric disc mountedexzenterscheibe montiert
R40-101Znåleleje kompl. BK3016needle bearing compl. BK3016nadellager kompl. BK3016

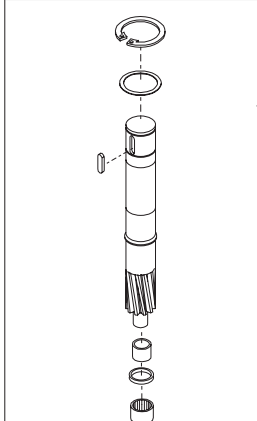
Зип Общежит

vsezip.ru

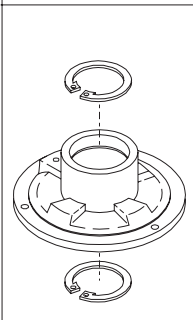
+7(812)987-08-81



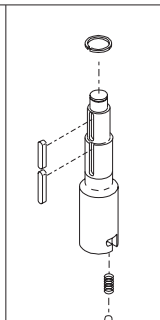
R60-2.9M



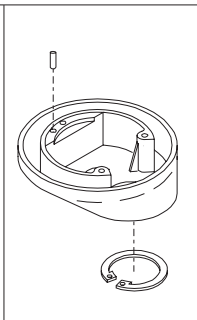
R60-30Z



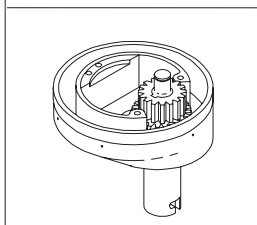
R60-3Z



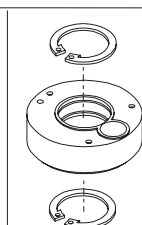
R60-33.2Z



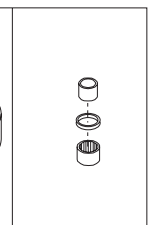
R60-2Z



R60-2.1Z



R60-36Z



R40-101Z

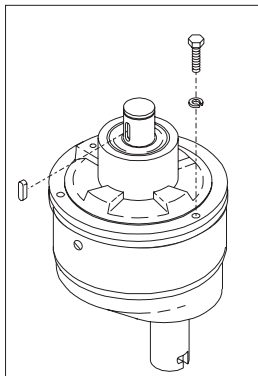
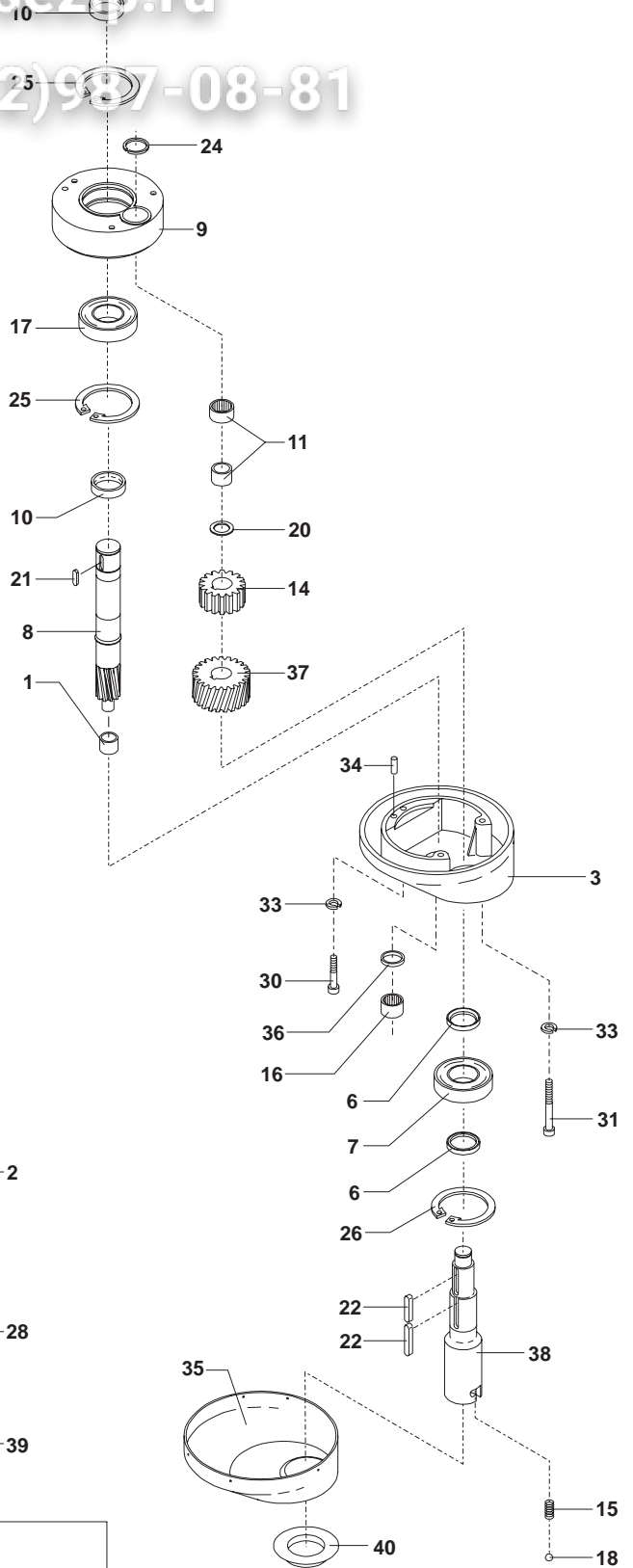
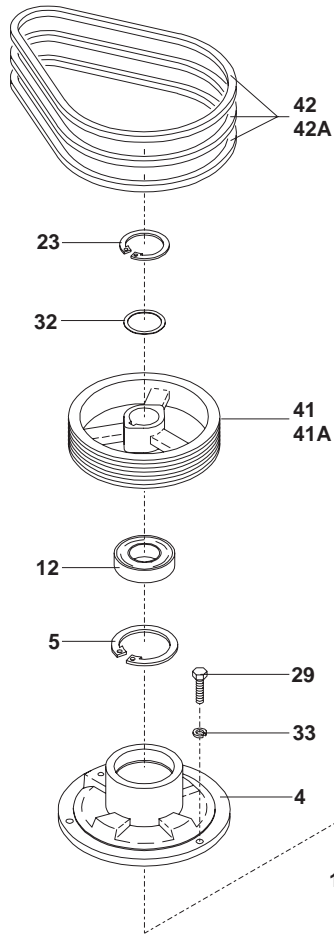
Fig no.	Order no.	Beskrivelse	Description	Beschreibung
1.	sælges som R40-101Zsold as R40-101Zverkauft wie R40-101Z
2.	R60-1tandkransgear wheel rimzahnkrans
3.	sælges som R60-2Zsold as R60-2Zverkauft wie R60-2Z
4.	sælges som R60-3Zsold as R60-3Zverkauft wie R60-3Z
5.	STA3528sikringsring 85lcirclip 85lsprengring 85l
6.	R40-34afstandsørdistance pieceabstandsrohr
7.	R40-97kugleleje f/33n, 6208 2RS1C3ball bearing 6208 2RS1C3kugellager f/33n, 6208 2RS1C3
8.	sælges som R60-30.1Zsold as R60-30.1Zverkauft wie R60-30.1Z
9.	sælges som R60-36Zsold as R60-36Zverkauft wie R60-36Z
10.	R60-37afstandsørdistance pieceabstandsrohr
11.	R60-96nåleleje f/33ø ,HK 3520 2RSneedle bearing f/33ø, HK 3520nadellager f/33ø, HK 3520 2RS
12.	R60-98kugleleje f/30ø, 6209 2RS1C3ball bearing f/30ø, 6209 2RS1Ckugellager f/30ø, 6209 2RS1C3
13.	R60-99kugleleje f/30m, 6209 2RS1C3ball bearing f/30m, 6209 2RS1Ckugellager f/30m, 6209 2RS1C3
14.	AR60-31mellemhjulrim pinionzwischenrad
15.	R15-109fjeder f/33spring f/33feder f/33
16.	sælges som R40-101Zsold as R40-101Zverkauft wie R40-101Z
17.	R60-100kugleleje f/30m, 6009 2RS1C3ball bearing f/30m, 6009 2RS1Ckugellager f/30m, 6009 2RS1C3
18.	R60-106kugle 3/8 rustfriball 3/8 s.s.kugel 3/8 rf.
19.	R60-141afstandsørdistance tubeabstandsrohr
20.	R60-235aksialskediscaxialscheibe
21.	STA2030pasfeder B8x7x20key B8x7x20feder B8x7x20
22.	STA2034pasfeder A 8x7x52key A 8x7x52feder A 8x7x52
23.	STA3427sikringsring 45UCcirclip 45UCsprengring 45UC
24.	STA3474sikringsring SW30circlip SW30sprengring SW30
25.	STA3523sikringsring 75lcirclip 75lsprengring 75l
26.	STA3526sikringsring 80lcirclip 80lsprengring 80l
27.	STA3528sikringsring 85lcirclip 85lsprengring 85l
28.	STA5256Skruer M4,2x16 unders.Screw M4,2x16 counters.Senkschraube M4,2x16
29.	STA5346sætskrue M10x40screw M10x40schraube M10x40
30.	STA5652cyl. skrue M10x180screw M10x180schraube M10x180
31.	STA5652cyl. skrue M10x180screw M10x180schraube M10x180
32.	STA6047passkive 45x55x0.5washer 45x55x0.5scheibe 45x55x0.5
33.	STA6057fjederskive 10mmlockwasher 10mmfederscheibe 10mm
34.	STA6460kærvstift ø8x24groov pin ø8x24kerbstift ø8x24
35.	W40-272.1rustfri hovedskærm f. skraberheadcap ss f. scraperkopfschirm rf. f. abstreifer
36.	sælges som R40-101Zsold as R40-101Zverkauft wie R40-101Z
37.	R60-32.1Mellemhjul 1. nedersterim pinion 1. lowerZwischenrad 1. unten
38.	sælges som R60-33.5Zsold as R60-33.5Zverkauft wie R60-33.5Z
39.	AR60-162Hplastsøb HVIDplastic cap, whitekunststoff mantel, weiss
40.	R60-209.1gummipakning f/33rubber ring f/33gummiring f/33
41.	R60-129kileremskive 50Hzv-belt pulley 50Hzkeilriemenscheibe 50Hz
41A.	R60-129AKileremskive 60 Hzv-belt pulley 60Hzkeilriemenscheibe 60Hz
42	R60-90standardkilerem SPA 850 50Hzstandard v-belt SPA 850 50Hzstandardkeilriemen SPA 850 50Hz
42A.	R60-90.1standardkilerem A35 60Hzstandard v-belt A35 60Hzstandardkeilriemen A35 60Hz

R60-2.12MRøreh.f.f.skrab Piz.2spor Hvidplanet. head assy. f scraper,pizza rührkopf mont. f. abstreifer,pizza
R60-30.1Zhovedaksel kompl. for pizzamain shaft assy. for pizza hauptwelle kompl. fuer pizza
R60-3Zhovedleje monteretmain bearing mounted hauptlager montiert
R60-33.5ZBaj.aksel,pizza, 2 spor matbayonetshaft assy. pizza bajonettwelle kompl. pizza
R60-2Zekscentrikhoved kompl.eccentric head compl. exzentrikkopf kompl.
R60-2.1Zekscentrikhoved montereteccentric head mounted exzentrikkopf montiert
R60-36Zekscentriskive montereteccentric disc mounted exzeterscheibe montiert
R40-101Znåleleje kompl. BK3016needle bearing compl. BK3016 nadellager kompl. BK3016

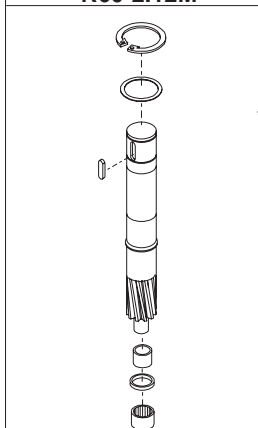
Зип Общепит

vsezip.ru

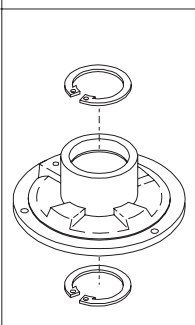
+7(812)987-08-81



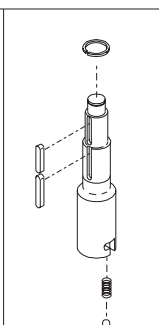
R60-2.12M



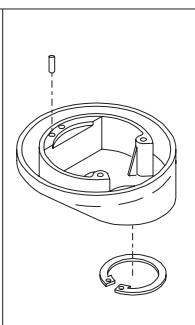
R60-30.1Z



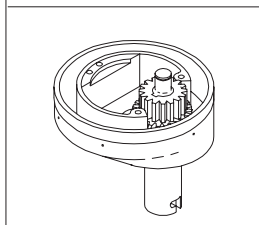
R60-3Z



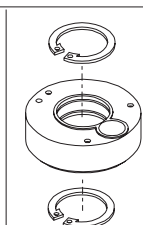
R60-33.5Z



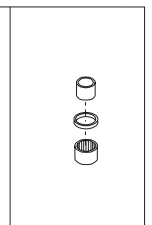
R60-2Z



R60-2.1Z



R60-36Z



R40-101Z

ЗИП ОбщеПИТ

vsezip.ru

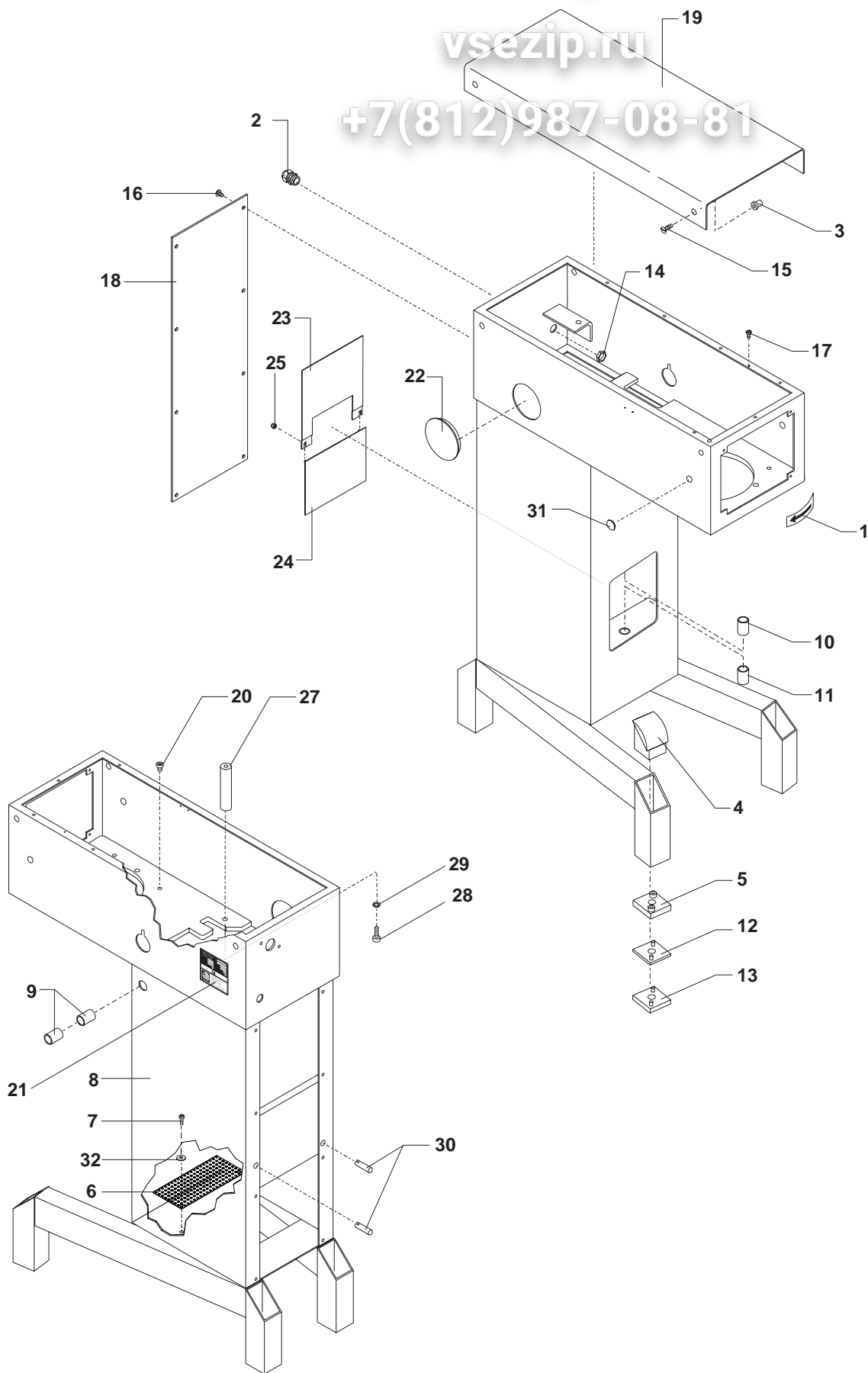
+7 (812) 987-08-81

Fig no.	Order no.	Beskrivelse	Description	Beschreibung
1.	R15-245pilarrowpfeil
2.	STA3002kabelforskruing poly. PG13.5cable inlet compl. PG13.5kabelverschraubung PG13.5
3.	STA6580gevindbøsningthreaded bushgewindebuchse
4.	AR60-212KnæKneeKnie
5.	AR60-213fodFootFuss
6.	AR31-22.180Rist til 30-100LGrate for 30-100LBodengitter für 30-100L
7.	STA5045Skrue M6X10screw M6x10schraube M6x10
8.	AR61-22M0stativ AR61 Hvidmachine column, whitemaschinenstaender, weiss
9.	STA2515lejbøsning MB2030DUbearing bush MB2030DUlagerbuchse MB2030DU
10.	STA2616lejbøsning MB3530DUbearing bush MB3530DUlagerbuchse MB3530DU
11.	STA2616lejbøsning MB3530DUbearing bush MB3530DUlagerbuchse MB3530DU
12.	AR60-214.3Justerplade.forfod, 3mm -PSB!Rubberfeet 3 mm -PSB!Gummifüsse 3 mm -PSB!
13.	AR60-214.6Justerplade.forfod, 6mm -PSB!Rubber feet 6mm -PSB!Justierplatte, 6 mm
14.	STA3014møtrik PG 13.5 *nut PG 13.5mutter PG 13.5
15.	STA5017kærskrue M6x20screw M6x20schraube M6x20
16.	STA5080kærskrue M6x10 rustfriscrew s.s. M6x10schraube M6x10 rf.
17.	STA5232skrue RX-TT M4x8mmscrew RX-TT M4x8 mmschraube RX-TT M4x8mm
18.	AR61-22.17RDækplade 60L RustfriCover plate 60L stainlessDeckplatte 60L Nirosta
19.	AR61-21Rustfrit låg for AR60topcover set stainless steeldeckel satz nirosta fur AR60
20.	AR31-306PropStopperPfropfen
21.	R15-244.01maskinnummerskiltmachine number signmaschinenummerschild
22.	STA6510dækprop ø88.9plug button ø88.9deckpfropfen ø88.9
23.	AR61-270NSF dækplade, øverstNSF cover plate, upperNSF Deckplatte, oben
24.	AR61-271NSF dækplade, nederstNSF cover plate, lowerNSF Deckplatte, unten
25.	STA5897Flangemøtrik M5 DIN6923 FZBlock nut M5gegenmutter M5
27.	AR61-148M4Stag for motorkonsolTie rod for motor bracketStag für Motorkonsole
28.	STA5625cyl.skrue M8x25screw M8x25schraube M8x25
29.	STA6056fjederskive 8mmlockwasher 8mmfederscheibe 8mm
30.	R30-70.1kærvstiftrollpinkerbstift
31.	STA6519dækprop ø14.3plug button ø14.3deckpfropfen ø14.3
32.	STA6165 Skive M6 x 6,4/17/3washer M6 x 6,4/17/3Scheibe M6 x 6,4/17/3

Зип Общепит

vsezip.ru

+7(812)987-08-81



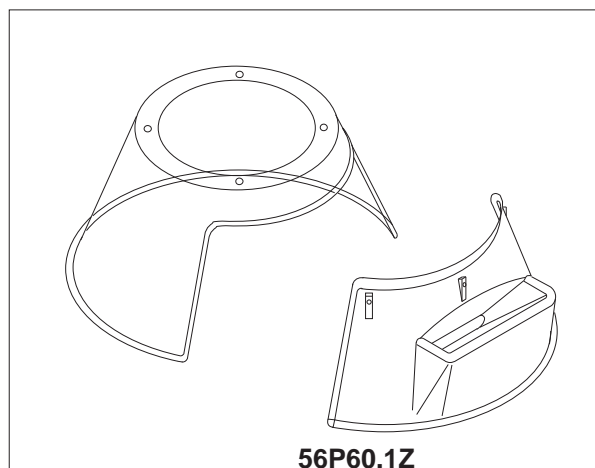
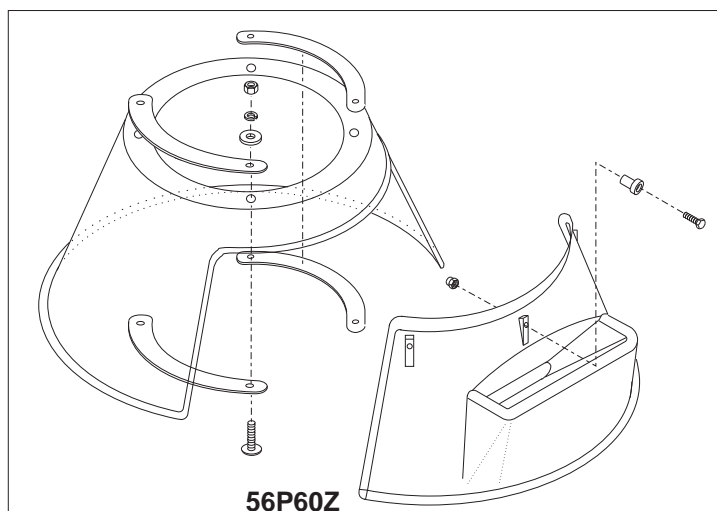
Зип Общепит

vsezip.ru

+7 (812) 987-08-81

Fig no.	Order no.	Beskrivelse	Description	Beschreibung
1.	00001-14060-001	sik.hedsskærm komp gitter AR60	safety guard compl. grid AR60	schutzschirm komp gitter AR60
2.	00001-14060-002	sik.hedsskærm kompl.plast AR60	safety guard compl. plast AR60	schutzschirm kompl. plast AR60
3.	STA3307	bakkelitkugle ø32 sort	krug ø32 black	kugel ø32 schwarz
4.	STA6056	fjederskive 8mm	lock washer 8mm	federscheibe 8mm
5.	56G60-21	gitterskærm forpart AR60	front part, grid AR60	vorderteil, gitter AR60
6.	56P60-75	ophæng for sikkerhedsskærm	fittings for safety guard	aufhängung für schutzschirm
7.	STA5501	pinolskrue M6x16	screw M6x16	schraube M6x16
8.	56SN60-24	afstandsskive	distance washer	abstandsscheibe
9.	56P30-15	beslag for microswitch kompl.	fitting for microswitch compl.	halter für mikroswitcher kompl
10.	STA5251	Pladeskrue 4x16 DIN7981	Plate screw 4x16 DIN7981	Plattenschraube 4x16 DIN7981
11.	56SN30-13	beslag for microswitch	fitting for microswitch	halter für mikroswitcher
12.	56SN20-30	microswitch	microswitch	mikroswitcher
13.	STA5819	møtrik M6	nut M6	mutter M6
14.	STA5250	kærsvkrue M6x50	screw M6x50	schraube M6x50
15.	AR30-193M	kabel for microswitch	cable for microswitch	kabel für mikroswitcher
16.	56SN30-22	kurveskive	camdisc	kurvescheibe
17.	56SN30-21	leje for sikkerhedsskærm	bering for safety guard	lager für schutzschirm
18.	56SN30-23	låseskive	lock washer	sicherungsscheibe
19.	56G20-280	løs ifyldningsbakke t. git.skærm RN20-AR140	detachable filling skid for fr RN20-AR140	lose zugebeschale fuer sich. schirm RN20-AR140
20.	56G60-22	gitterskærm bagpart AR60	rear part, grid AR60	hinterteil, gitter AR60
21.	56G30-26	møtrik M8 speciel	nut M8 special	mutter M8 speziell
22.	STA5810	møtrik M8	nut M8	mutter M8
23.	STA5016	RF-mask.skrue FRH M6x25	screw M8x30, stainless steel	schraube M8x30, rostfr. stahl
24.	STA6580	Gevindbøsning	threaded bushing	Gewindebuche
25.	STA5839	Rustfri topmøtrik M6	Stainless top nut M6	Mutter M6, rostfrei
26.		sælges som 56P60Z eller 56P60.1Z	sold as 56P60Z or 56P60.1Z	verkauft wie 56P60Z oder 56P60.1Z
27.	56AP30-206	Beslag sik.skærm plast 30/40	Fittings for safetyguard plast	Beschlag für Schutzshirm Plast
28.	56P30-206	Overbeslag plastskærm 30/40L	Top fittings for safetyguard plast	Obere Beschlag für Schutzshirm Plast
29.		sælges som 56P60Z eller 56P60.1Z	sold as 56P60Z or 56P60.1Z	verkauft wie 56P60Z oder 56P60.1Z
30.	STA5095	RF-mask.skrue M8X40mm.FRH	Screw M8x40, stainless steel	Schraube M8x40, rostfr. stahl
31.	STA5810	6k møtrik M8 el-z	Nut M8	Mutter M8
32.	STA6056	Fjederskive / 8mm FZB	spring washer 8mm	Federscheibe M8
33.	56P60-34	bøjle for plastskærm AR60	clamp for safety guard AR60	bügel für schutzschirm AR60
34.	STA6004	Skive sikkerhedsskærm	washer for safety guard plastic	Scheibe für Schutzschirm Plast

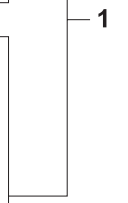
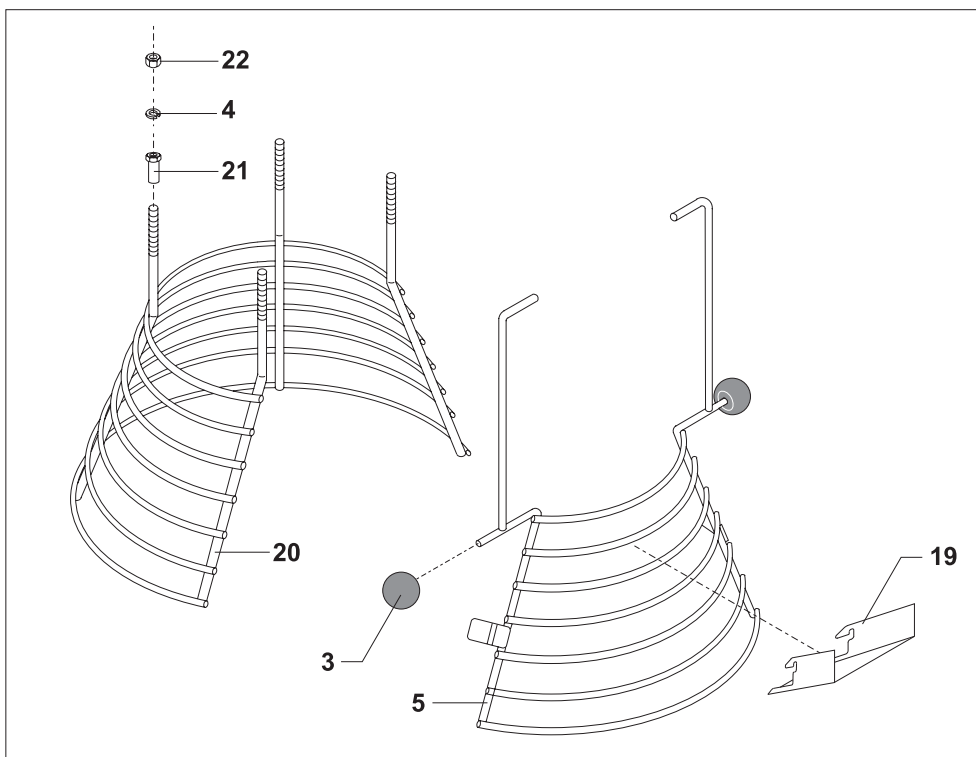
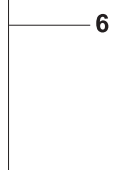
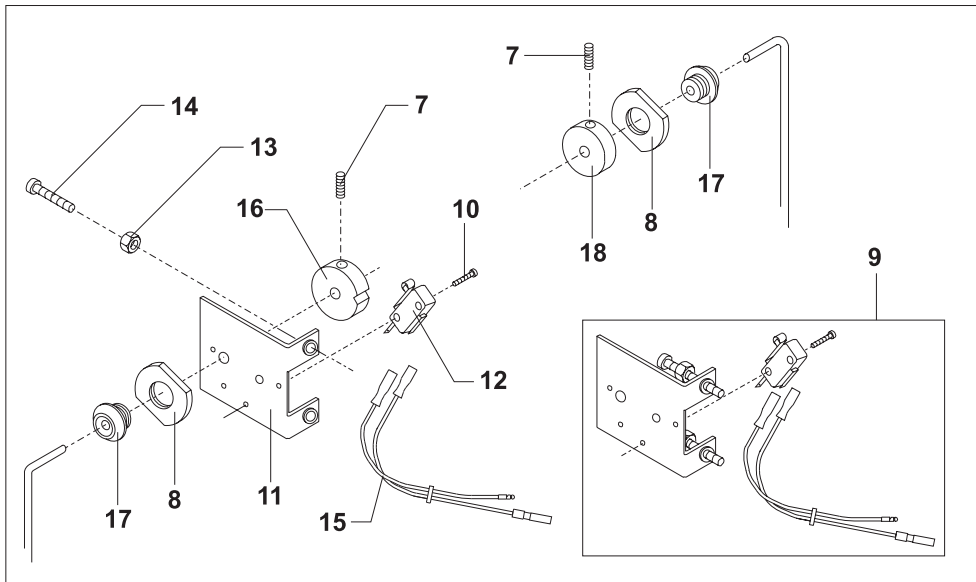
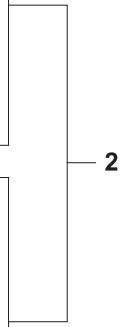
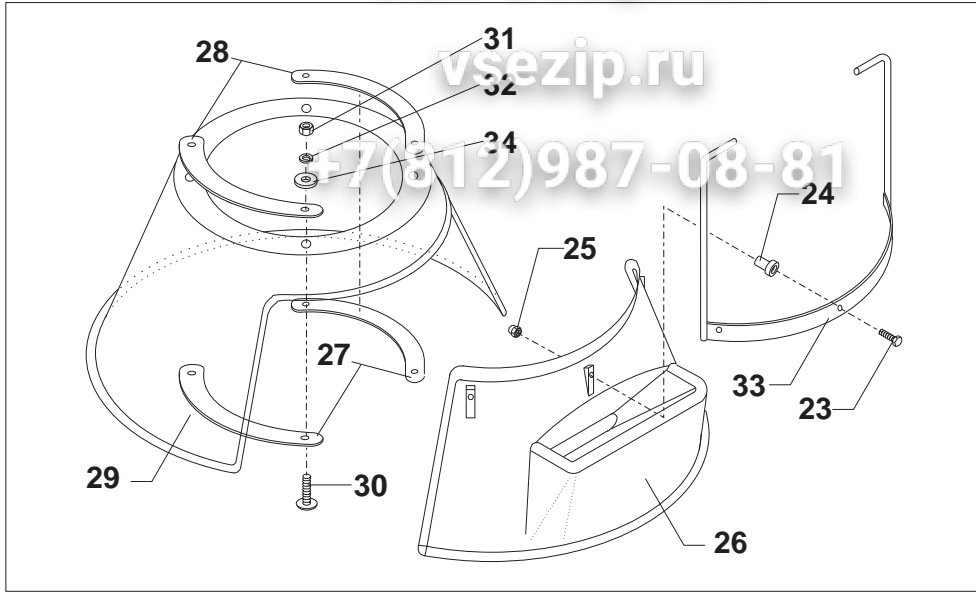
56P60Z..... for/bagpart, plast AR60 m skruerRear/front part plast AR60with screws ...Vorder/Hinterteil AR60 Kunststoff m.Schrauben
56P60.1Z.... forpart og bagpart, plast AR60Rear part and front part plast AR60.....Vorderteil und Hinterteil AR60 Kunststoff



Зип Общепит

vsezip.ru

+7(812)987-08-81



ЗИП ОБЩЕПИТ

vsezip.ru

7(612)987-08-81

Fig no.	Order no.	Beskrivelse	Description	Beschreibung
1.	00001-14060-501	Aftagelig gitterskærm for AR60	removable safetyguard, grid for AR60	Abnehmbar Gitterschutzschirm für AR60
2.	00001-14060-502	Aftagelig plastskærm for AR60	removable safetyguard, plastic for AR60	Abnehmbar Plastikschutzschirm für AR60
3.	STA3307	bakkelitkugle ø32 sort	Knob ø32 black	Kugel ø32 schwarz
4.	STA5005	Kærnskruer f. syrefast M5x35 DIN933	Slotted screw st.acidres.M5x35 DIN933	Schlitzschr.rostf.säuref.M5x35 DIN933
5.	STA5013	kærnskruer M6x30 rustfri	screw M6x30 s.s.	schraube M6x30 rf.
6.	STA5026	Kærnskruer f.syrefast M5x16 DIN963	Slotted screw st.acidres.M5x16 DIN963	Schlitzschr.rostf.säuref.M5x16 DIN963
7.	STA5831	låsemøtrik M6	lock nut M6	gegenmutter M6
8.	STA6027	skive 18x6.4x1.6mm	washer 18x6.4x1.6mm	scheibe 18x6.4x1.6mm
9.	56AG60-21	Aftagelig gitterskærm forpart AR60	frontpart, removable safety grid AR60	Abnehmbar Schutzschirm Vorderteil AR60
10.	56AG60-22	aftagelig gitterskærm bagpart AR60	rearpart, removable safety grid AR60	Abnehmbar Schutzschirm Hinderteil AR60
11.	56G20-280	løs ifyldningsbakke til gitter skærm	detachable filling skid f. safety guard, grid	lose zugebeschale fuer sich. schirm
12.	STA5011	kærnskruer rustfri M6x20	screw M6x20	kerbschraube nirosta M6x20
13.	STA5605	stopskruer rustfri M6x8	screw M6x8 s.s.	schraube M6x8 rf.
14.	56RN20-22	Kurveskive, boret	Cam disc, drilled	Kurvescheibe, gebohrt
15.	STA5026	Kærnskruer f.syrefast M5x16 DIN963	Slotted screw st.acidres.M5x16 DIN963	Schlitzschr.rostf.säuref.M5x16 DIN963
16.		sælges som 56RN20-123Z	sold as 56RN20-123Z	verkauft wie 56RN20-123Z
17.	56AR60-100.1	Holdestykke venstre AR60	supporting piece, left, for AR60	Halte stück, links, für AR60
18.		sælges som 56RN20-123Z	sold as 56RN20-123Z	verkauft wie 56RN20-123Z
19.		sælges som 56RN20-123Z	sold as 56RN20-123Z	verkauft wie 56RN20-123Z
20.	56RN20-100.2M	Delmontage, venstre ophæng	Parcial mounting, left susp.	Teilmontage, linke Aufhängung
21.	STA5251	Pladeskruer 4x16 DIN7981	Plate screw 4x16 DIN7981	Plattenschraube 4x16 DIN7981
22.	56RN20-110.1	Bagstykke venstre bearbejdet	Back plate, left, machined	Hinterboden, link. bearbeitet
23.	56SN20-30	microswitch	microswitch	mikroschalter
24.	AR30-193M	kabel for microswitch	cable for microswitch	kabel für mikroschalter
25.	56RN20-124	Skive for hul, stativ	Disc for hole, column	Scheibe für Loch, Ständer
26.	STA5011	kærnskruer rustfri M6x20	screw M6x20	kerbschraube nirosta M6x20
27.	56AR60-101.1	Holdestykke højre AR60	supporting piece, right, for AR60	Halte stück, rechtes, für AR60
28.	56RN20-101.2M	Delmontage, højre ophæng	Parcial mounting, right susp.	Teilmontage rechte Aufhängung
29.	STA5834	låsemøtrik M5	lock nut M5	gegenmutter M5
30.	STA5016	sætskruer M6x25 rustfri	screw M6x25 stainless steel	schraube M6x25 rostfr. stahl
31.	STA5314	Sætskruer, syrefast M8x14H DIN933	Set screw, acid res. M8x14H DIN933	Setzschraube, säurefest M8x14H DIN933
32.	STA5839	Rustfri topmøtrik M6	Stainless top nut M6	Mutter M6, rostfrei
33.	STA6152	Nord-lock skive syrefast M8	Nord-lock disc, acid res. M8	Nord-lock Scheibe,Säurefest M8
34.		sælges som 56P60Z eller 56P60.1Z	sold as 56P60Z or 56P60.1Z	verkauft wie 56P60Z oder 56P60.1Z
35.		sælges som 56P60Z eller 56P60.1Z	sold as 56P60Z or 56P60.1Z	verkauft wie 56P60Z oder 56P60.1Z
36.	STA6580	Gevindbøsning	threaded bushing	Gewindebuchse
37.	56AP60-34	bøjle for plastskærm AR60 aftagelig	clamp for safety guard AR60 removable	bügel für schutzschirm AR60 abnehmbar
38.	56AP60-109	Beslag for bagpart kompl. AR60	Fittings f.rear part comp.AR60	Beschlag für Hinterteil kompl. AR60
39.	56AP60-206	Underbeslag for aft. siks 60L	fitting for removable safety guard for	Beschlag für abnehmbaren Schutzschirm

56AR60-126 Venstre ophæng aft. sik.skærm+micro .. Left suspension f. rem.safetyguard+micro linke Aufhäng. abnehmb.Schutzschirm+micro

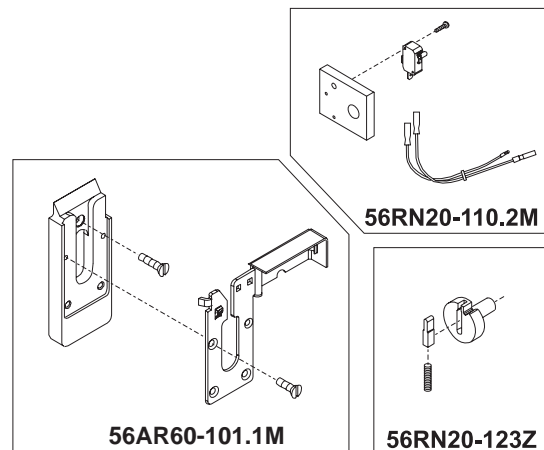
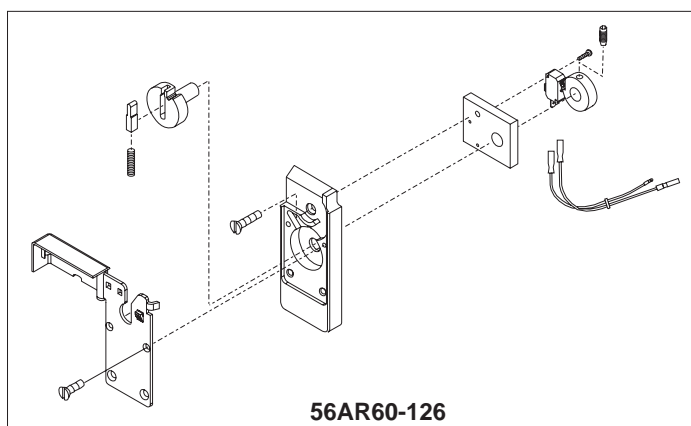
56AR60-101.1M højre ophæng aft. sikkerhedsskærm right suspension f. rem. safetyguard rechte Aufhäng. abnehmb.Schutzschirm

56RN20-110.2M Bagstykke, formonteret MKI Back plate, premounted MKI Hinterboden, vormontiert MKI

56RN20-123Z aksel for kamskive komplet shaft for camdisc compl. Welle für kurvescheibe kompl.

56P60Z side 12 page 12 Seite 12

56P60.1Z side 12 page 12 Seite 12



Зип Общепит

vsezip.ru

+7(812)987-08-81

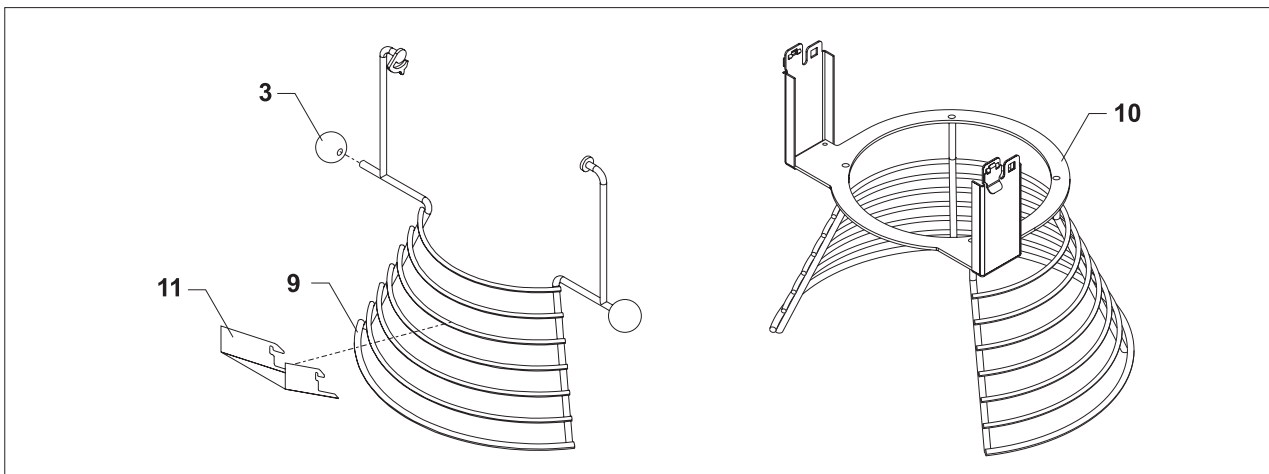
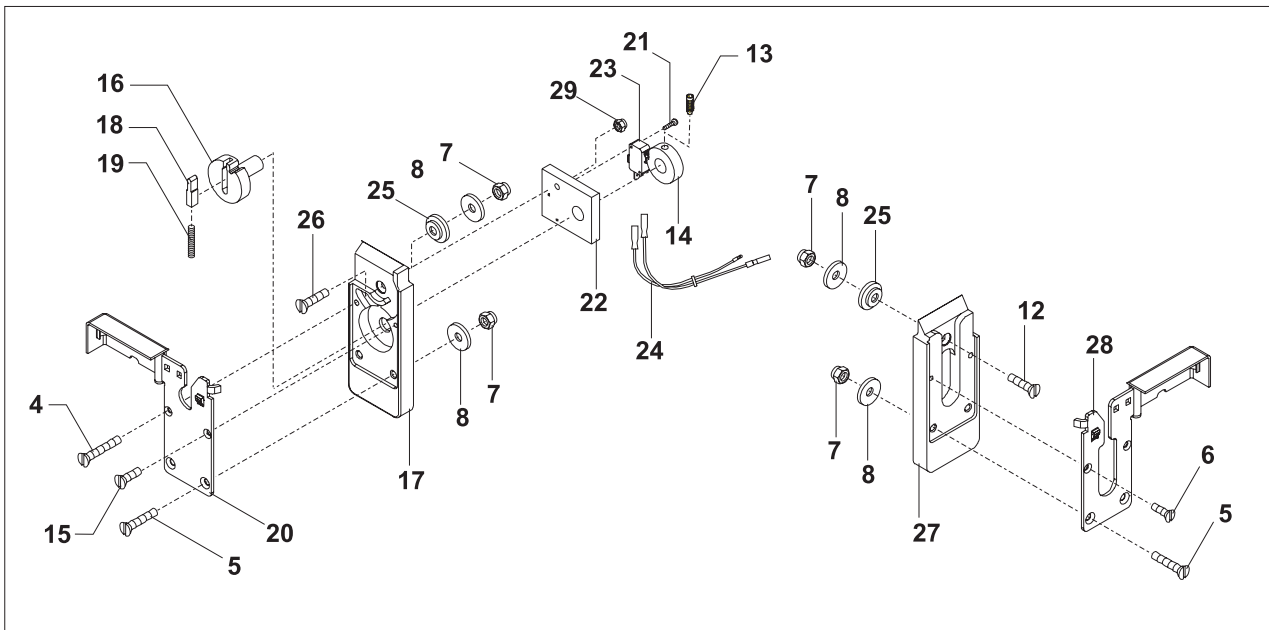
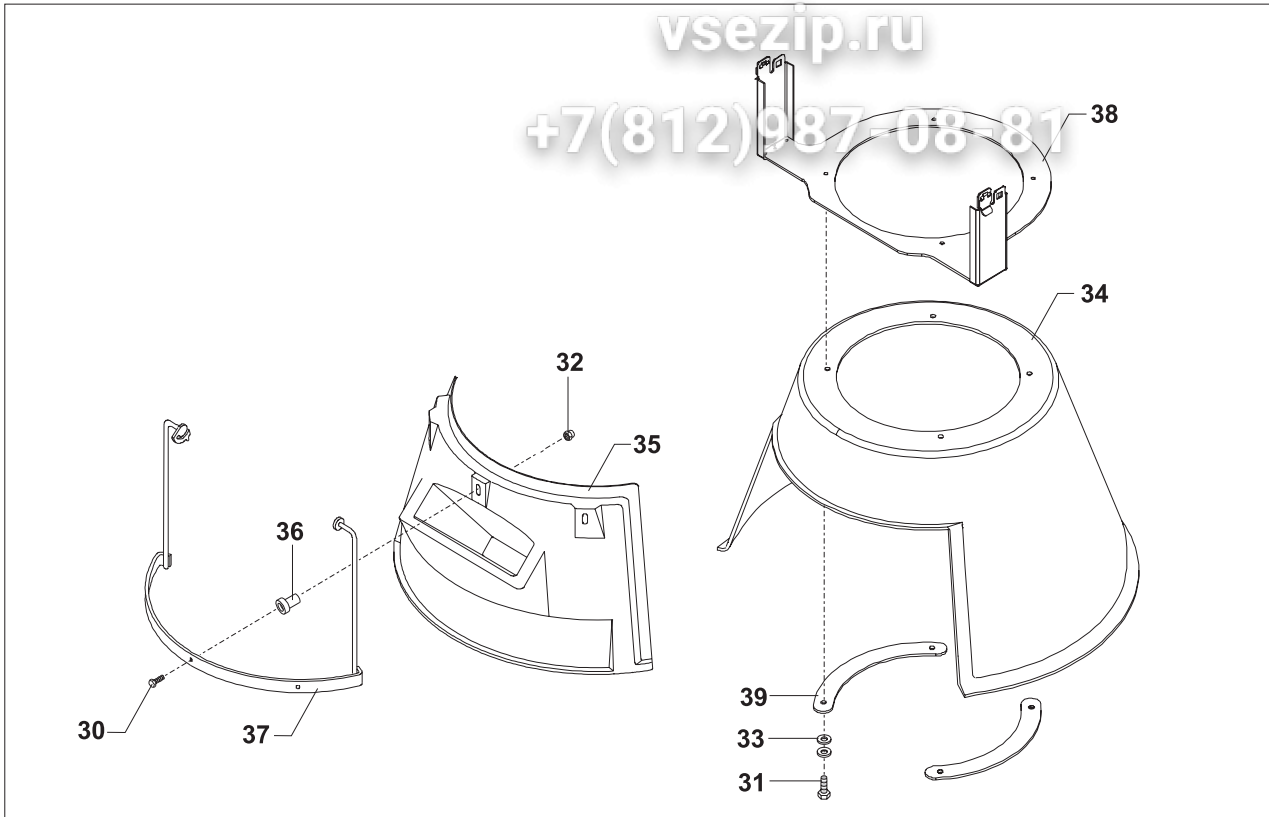


Fig no.	Order no.	Beskrivelse	Description	Beschreibung
1.	AR30-86.2	Aktuator LA30.11502402	Lifting motor LA30.11502402	Hubmotor LA30.11502402
2.	AR31-127	Rulleaksel	Roller shaft	Rollwelle
3.	AR31-128	rulle for kedelfang	roll for bowl clamping	rolle für kesselgriff
4.	AR31-519.4	Tap for aktuator	Pin for lifting motor	Stift für Hubmotor
5.	AR31-86.15	Løftebeslag 30-100 L	Fitting for lifting motor	Geschlag für Hubmotor
6.	STA2525	lejevøsning MB3550DU	bearing bush MB3550DU	lagerbuchse MB3550DU
7.	STA3460	sikringsring 35UK	circlip 35UK	sprengring 35UK
8.	STA5088	rustfri skrue M8x16	screw M8x16 stainless steel	schraube M8x16 rostfr. stahl
9.	STA5690	pasbolt M8x25	fitted bolt M8x25	passbolzen M8x25
10.	STA5827	kontramøtrik M12	nut M12	mutter M12
11.	STA6205	fjedersplit	cotterpin	federsplint
12.		sælges som R60-69Z	sold as R60-69Z	verkauft wie R60-69Z
13.		sælges som R60-69Z	sold as R60-69Z	verkauft wie R60-69Z
14.		sælges som AR61-68.1Z	sold as AR61-68.1Z	verkauft wie AR61-68.1Z
15.		sælges som AR61-23/24Z	sold as AR61-23/24Z	verkauft wie AR61-23/24Z
16.	STA5312	Sætskrue, syrefast M6x16	Screw M6x16	Scraube M6x16
17.	STA6053	Spændskive 6mm fzb	Spring washer 6mm	Federscheibe 6mm
18.	STA6027	Fladskive 18x6.4x1.6mm Elzink	Washer 18x6.4x1.6mm	Scheibe 18x6.4x1.6mm
19.	STA6026	Skive ø10x20x2.5 FZB DIN1440	Washer ø10x20x2.5	Scheibe ø10x20x2.5
20.	STA6057	Fjederskive / 10mm elforz.	Spring washer 10mm	Federscheibe 10mm
21.	STA5728	Cylinderskrue M10x30 FZB DIN912	Screw M10x30	Scraube M10x30
22.	STA6517	Dækknap ø20.6mm	Plog button ø20.6mm	Deckpfropfen ø20.6mm

AR61-68.1Z.....bøjleaksel kompl.bowlarm guide rod compl.buegelwelle kompl.

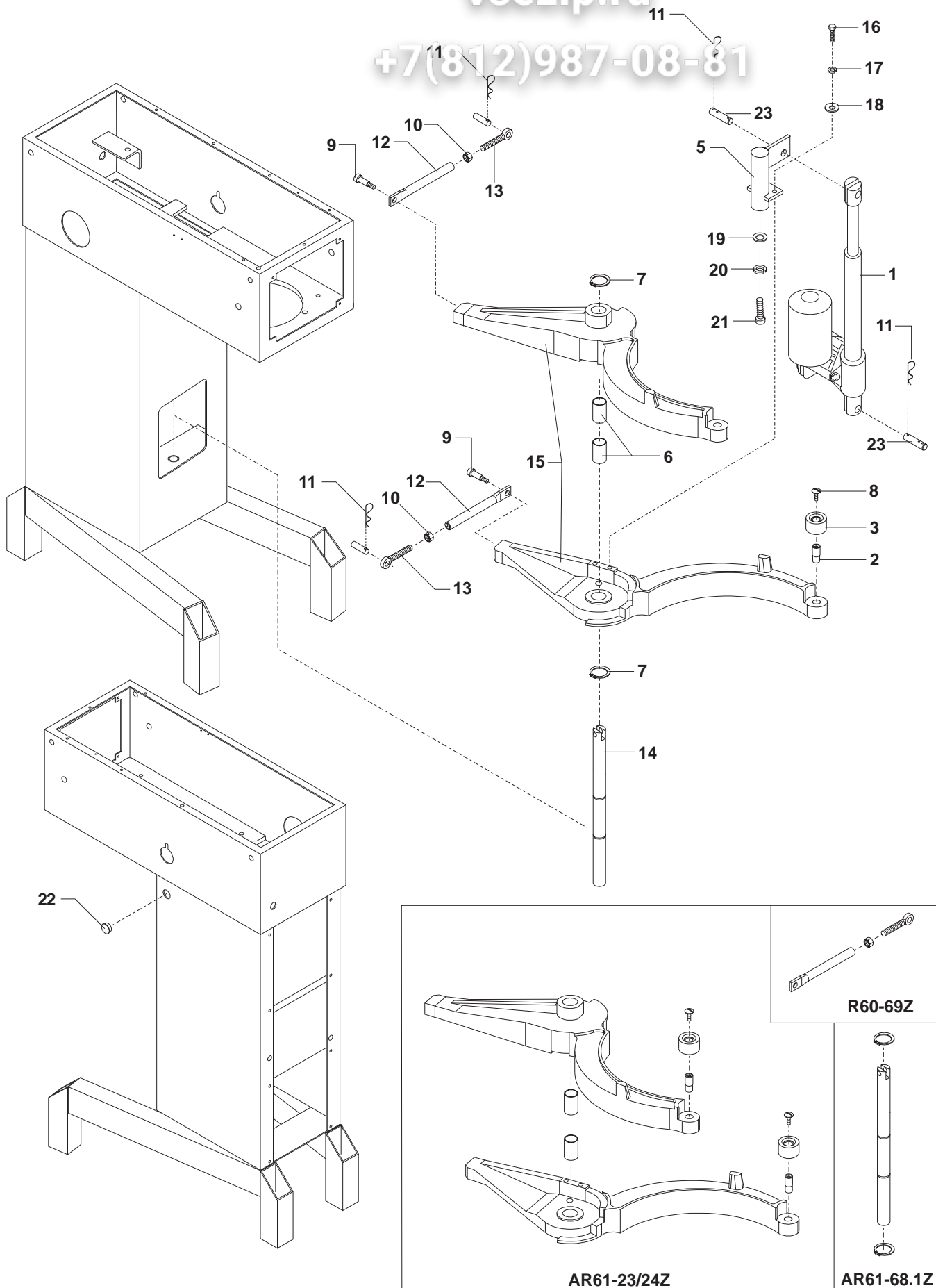
R60-69Z.....UdviderrørExtension tubeAusdehnungsrohr

AR61-23/24Z.....bøjlesæt kompl. sort m/rullerbowlarmset compl.black w/rollskesselarmsatz kompl. schwarz mit rollen

Элп Общепит

vsezip.ru

+7(812)987-08-81



ЗИП ОбщеПИТ

vsezip.ru

+7(812)987-08-81

Fig no.	Order no.	Beskrivelse	Description	Beschreibung
1.	R15-5	sidelejewhus	bearing hub	nebenlagergehäuse
2.	R20-9	snekkehjul	wormwheel	schneckenrad
3.	R15-10	snekkekasse	gear case	schneckenkasten
4.	R15-11	snekkekasselåg	gear case cover	schneckenkastendeckel
5.	R20-49	snekke	worm	schnecke
6.		sælges som R20-52Z	sold as R20-52Z	verkauft wie R20-52Z
7.		sælges som R15-50Z	sold as R15-50Z	verkauft wie R15-50Z
8.	STA2032	pasfeder A8x7x42.5	key A8x7x42.5	feder A8x7x42.5
9.	R20-104	kugleleje f/52 6205 2RS1C3	ball bearing f/52 6205 2RS1C3	kugellager f/52 6205 2RS1C3
10.	R20-107	olietætningsring f/50 254710	oilseal f/50 254710	oeldichtungsring f/50 254710
11.	R20-300	pakning for R15-10	gasket for R15-10	dichtung fuer R15-10
12.		sælges også som R20-300Z	also sold as R20-300Z	auch verkauft wie R20-300Z
13.	R20-301	pakning for R15-10	gasket for R15-10	dichtung fuer R15-10
14.	STA2007	pasfeder A5x5x25	key A5x5x25	feder A5x5x25
15.	STA2011	pasfeder A5x5x57	key A5x5x57	feder A5x5x57
16.	STA3410	sikringsring 25U	circlip 25U	sprengring 25U
17.	STA5018	kærnskruer M8x20	screw M8x20	schraube M8x20
18.	STA5433	stålsætskrue M8x25	screw M8x25	schraube M8x25
19.	STA5908	tætningsskive ø8	seal washer ø8	dichtungscheibe ø8
20.	STA6020	skive 5/16" x 3/4" elforz.	washer 5/16" x 3/4" elzinkt	scheibe 5/16" x 3/4" elverzinn
21.	STA6054	skive	washer	scheibe
22.	STA6056	fjederskive 8mm	lockwasher 8mm	federscheibe 8mm
23.	R15-105	kugleleje	ball bearing	kugellager
24.	R15-211	gummiring f/8	rubber ring f/8	gummiring f/8
25.	R15-214	blinddæksel	endcover	blinddeckel
26.	R15-8M0	hjælpeleje hvid	attachm. engagement hub white	nebenlager weiss
27.	STA5322	sætskrue M8x20	screw M8x20	schraube M8x20
28.	STA5561	stjernegreb	finger screw	fingerschraube
29.	STA6056	fjederskive 8mm	lockwasher 8mm	federscheibe 8mm
30.	STA6316	cyl.stift ø8x20	rollpin ø8x20	zylinderstift ø8x20

31.	<p>AR60</p> <p>Man. kedelløft Man. bowl lift Man. Kesselanheb.</p> <p>Identifikation af motor, se side 24. Identification of motor, see page 24. Identifikation des Motors, siehe Seite 24.</p> <p>R60-85.1</p> <p>R60-85.30</p>	<p>Fig. No. 31</p> <p>Motor komplet uden hjælpetræk. Motor complete without attachment drive. Motor komplett ohne Anschlussgetriebe</p> <p>00001-07060-011</p> <p>00001-07060-013</p>	<p>Fig. No. 32</p> <p>Motor komplet med hjælpetræk. Motor complete with attachment drive. Motor komplett mit Anschlussgetriebe</p> <p>00001-07060-001</p> <p>00001-07060-003</p>	
32.		<p>AR60</p> <p>Aut. kedelløft Aut. bowl lift Aut. Kesselanheb.</p> <p>Identifikation af motor, se side 28. Identification of motor, see page 28. Identifikation des Motors, siehe Seite 28.</p> <p>R60-85.1</p>	<p>Fig. No. 31</p> <p>Motor komplet uden hjælpetræk. Motor complete without attachment drive. Motor komplett ohne Anschlussgetriebe</p> <p>00001-07060-011</p>	<p>Fig. No. 32</p> <p>Motor komplet med hjælpetræk. Motor complete with attachment drive. Motor komplett mit Anschlussgetriebe</p> <p>00001-07060-001</p>
			<p>AR60P</p> <p>Identifikation af motor, se side 26. Identification of motor, see page 26. Identifikation des Motors, siehe Seite 26.</p> <p>R100-85.1</p>	<p>Fig. No. 31</p> <p>Motor komplet uden hjælpetræk. Motor complete without attachment drive. Motor komplett ohne Anschlussgetriebe</p> <p>00001-07P61-002</p>

AR60-10Z	Hjælpetræk for R60+AR60 kompl.	Attachm. drive f. R60/AR60 complete	Anschlussgetr. f.R60+AR60 komp
R15-8Z	hjælpeleje kompl. hvid	attach.eng.ment hub assy white	nebenlager kompl. weiss
R60-10.5Z	hjælpetræk m/remskivesæt og travers	attachment drive mounted	anschlussgetriebe montiert
R30-10.5M	snekkekasse, monteret	gear case assy	schneckenkasten, montiert
R20-300Z	pakningssæt	gasket kit	dichtungssatz
R15-50Z	hjælpetræksaksel kompl.	attachment drive shaft assy	anschlussgetriebewelle kompl.
R20-52Z	snekkekasseaksel kompl.	gearshaft assy	schneckenkastenwelle kompl.

Зип Общепит

vsezip.ru

+7(812)987-08-81

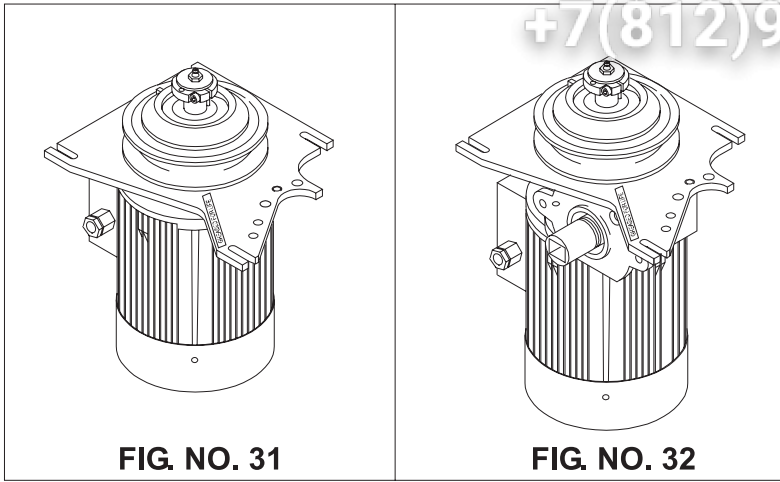


FIG. NO. 31

FIG. NO. 32

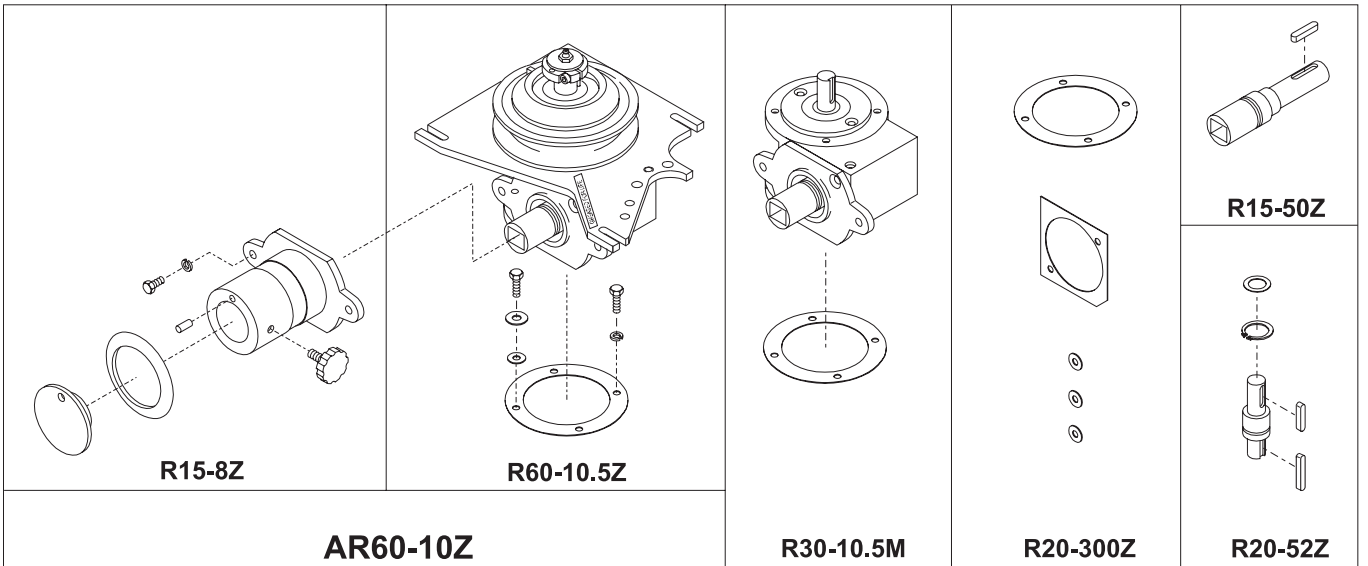
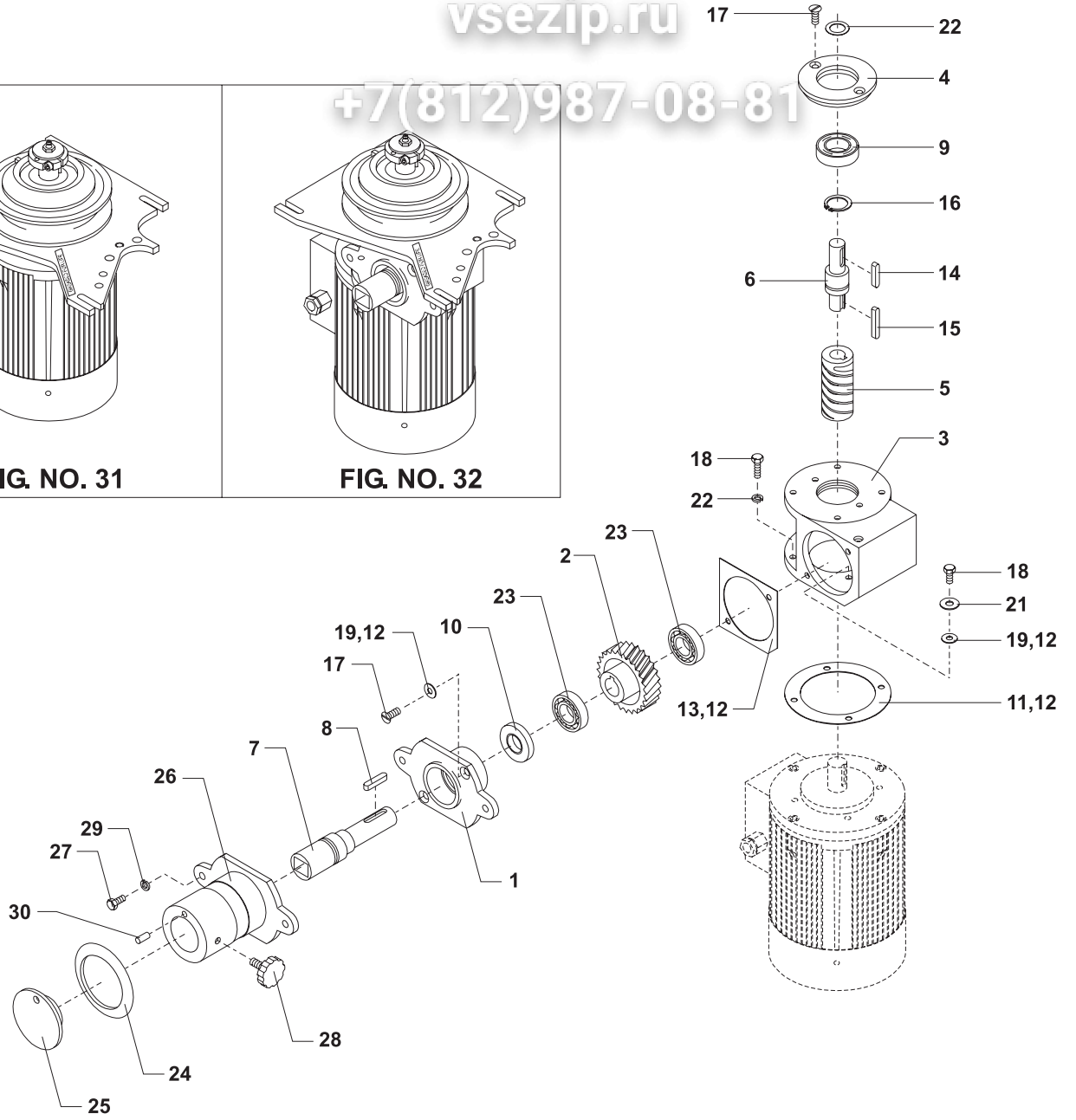


Fig no.	Order no.	Beskrivelse	Description	Beschreibung
1.	** AR30-250	afstandsør	distance pipe	abstandsrohr
4.	AR31-53	skinne til mikroer 30-100L	Holder for micros 30-100 L	Schiene für Mikros 30-100 L
5.	** AR61-194.12	Kabel til låg microswitch	Cable for lid microswitch	Kabel für Deckelmikroschalter
6.	AR61-522	Microswitch med kappe	Micro switch with cap	Mikroschalter mit Mantel
7.	AR81-53.01	Vinkel for alu-skinne	Angle for alu-holder	Winkel für Alu-Schiene
8.	** R27-172	mikroswitch for låg	microswitch for lid	mikroschalter für Deckel
9.	STA5045	Skrue M6x10 mm	screw M6x10	schraube M6x10
10.	** STA5126	skrue M3x50mm	screw M3x50	schraube M3x50
11.	STA5253	Pladeskrue ø3,5x25	screw ø3,5x25	schraube ø3,5x25
12.	STA5364	Skrue M8x100	screw M8x100	schraube M8x100
13.	STA5435	Skrue M6x35	screw M6x35	schraube M6x35
14.	STA5810	møtrik M8	nut M8	mutter M8
15.	** STA5817	møtrik M3	nut M3	mutter M3
17.	** STA6024	skive 3x10	washer 3x10	scheibe 3x10
19.	STA6053	skive 6mm	washer 6mm	scheibe 6mm
	**	indgår ikke i standard maskiner	not included in standard machines	gehört nicht zu standardmaschinen

Til maskinnummer

60006017

To machine number

60006017

Bis Maschinenummer

60006017

Fig no.	Order no.	Beskrivelse	Description	Beschreibung
2.	AR31-173.01	Bøjle for CE-micro 30/40L	Bracket for CE-micro 30/40 L	Bügel für CE-Mikro 30/40 L
3.	AR31-194.11M	CE Micro	CE Microswitch	CE Mikroschalter
16.	STA5897	møtrik M5	nut M5	mutter M5
18.	STA6053	skive 6mm	washer 6mm	scheibe 6mm

Fra maskinnummer

60006018

From machine number

60006018

Von Maschinenummer

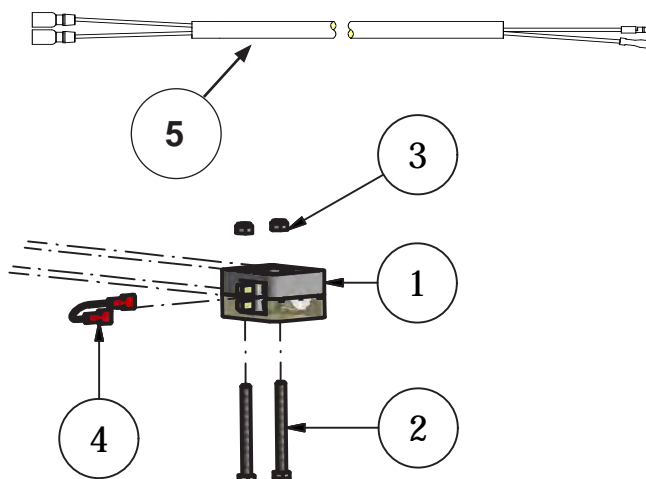
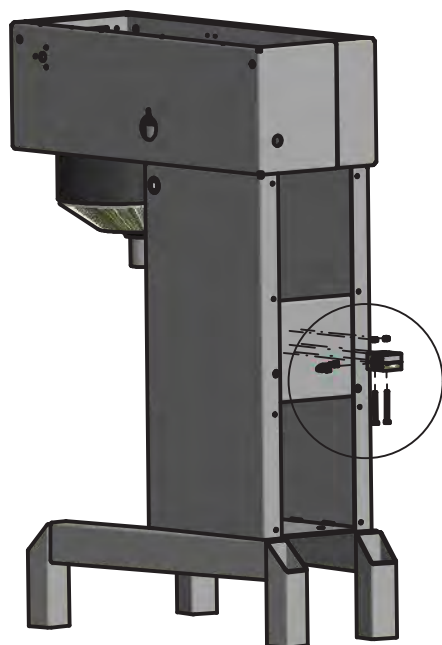
60006018

KEDELDETEKTERING

BOWL DETECTION

KESSEL FÜHLER

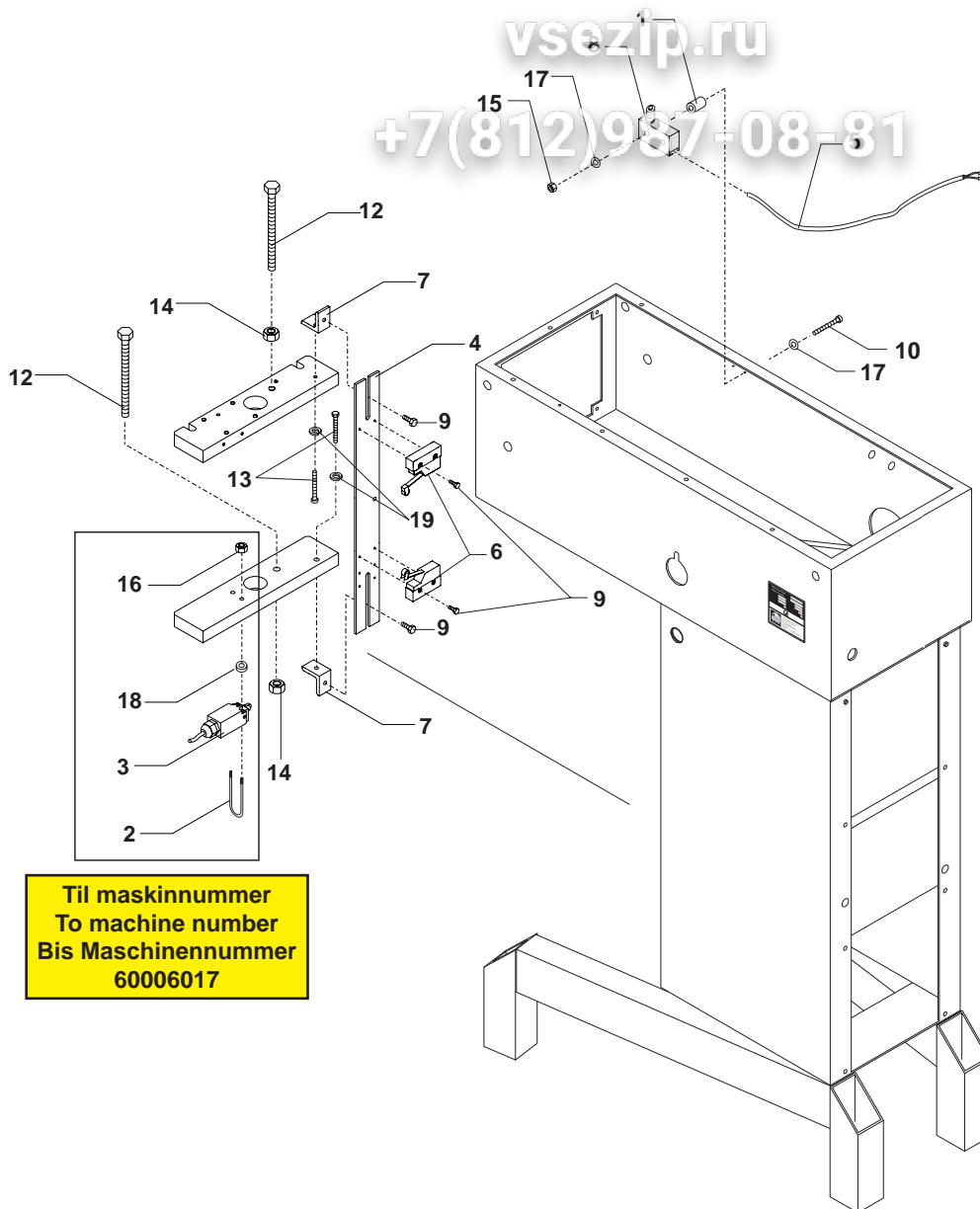
Fig no.	Order no.	Beskrivelse	Description	Beschreibung
1.	56CR10-111M	...Switch kedeldetektering	...Switch bowldetection	Schalter Kessel Fühler
2.	STA5320	...Seksantskrue M6x60 FZB	...Hex cap screw M6x60 FZB	Schraube M6x60 FZB
3.	STA5837	...Låsemøtrik M6 Rustfri	...Lock Nut M6 A2	Gegenkabelmutter M6 A2
4.	R20-196.16	...Kabel lus	...Cable jumper	Drahtbrücke
5.	AR31-194.1	...Kabel til kedeldetektering	...Cable for bowl detection	Kabel für Kessel Fühler



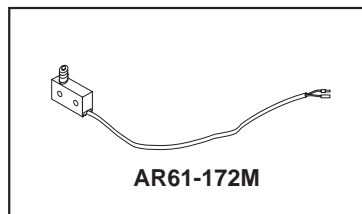
Зип Общепит

vsezip.ru

+7(812)987-08-81



Fra maskinnummer
From machine number
Von Maschinennummer
60006018



AR61-172M.....Lågkontakt monteret MKI m.løft Lid switch mounted MKI w.lift Deckelschalter, mont.MKI m/Anh

FRONT PANEL

FRONT PANEL ЦЕПИТ BEDIENUNGSPANEEL

Fig no.	Order no.	Beskrivelse	Description	Beschreibung
1.		sælges som AR31-152.1Z	sold as AR31-152.1Z	verkauft wie AR31-152.1Z
2.	STA3002	kabelforskruning, nylon PG13,5	cable inlet nylon PG13,5	kabelverschraubung Nylon PG13,5
3.	STA3074	kabelforskruning, nylon PG9	cable inlet nylon PG9	kabelverschraubung Nylon PG9
4.	AR31-458	Jordklemme, EK 30-200L	Earth clamp	Erdklemme
5.	STA5232	gev.form.skrue.RX-TT.M4x8mm	screw M4x8mm	schraube M4x8mm
6.	AR31-174.19	Minitrykknop,NO,1-polet	push button 1-pol	druckknopf 1-poligen
7.	AR31-174.5	Nødstop aktuator	emergency stop actuator	notstopp Betätiger
10.	AR31-416	DIN-skinne	DIN-rail	DIN-Schiene
11.	AR30-423.1	relæ 24vdc 4 pol IDEC RY4S-D	Relay IDEC RY4S-D	Relais IDEC RY4S-D
12.	AR30-424.1	sokkel 4 pol IDEC SY4S-05C	Socket 4 pole IDEC SY4S-05C	Socket 4 Pol IDEC SY4S-05C
13.	AR30-453	Jordmærke selvklæbende 9x13	Earth mark, adhesive 9x13	Erdzeichen, selbstklebend 9x13
14.		sælges som AR31-530.6Z	sold as AR31-530.6Z	verkauft wie AR31-530.6Z
15.	AR31-562	Pakning for VL1/VL1S frontfolier	Gasket, VL1/VL-1S control panel	Dichtung, VL1/VL-1S Bedienungspaneel
16.	STA5897	Flangemøtrik M5 DIN6923 FZB	Flanged nut M5 DIN6923 FZB	Flanschenmutter M5 DIN6923 FZB
17.	AR30-194.44M	NødstopKabel FP, 30-200	cable for emergency stop	Kabel für notstopp
18.	AR31-194.8M	Hovedkredskabel AR31-AR101	Main circuit cable AR31-AR101	Hauptkreiskabel AR31-AR101
19.	AR31-428	Hovedkabel 30-200 (12-Leder)	main cable 30-200	Hauptkabel
20.	RN30-194.1M	kabel 5x1.5	cable 5x1.5	Kabel 5x1.5
21.	RN30-194.9M	kabel 4x1.5	cable 4x1.5	Kabel 4x1.5

AR31-152.1Z....Dækkasse el, ny jordklemme Cover box elec. new earth clamp Deckkisten elekt., neu Erdklemme
 AR31-530.6Z... Frontpanel VL1S med nødstop VL1S control panel with nødstop Bedienungspaneel mit Notstopp

Сити Общепит

vsezip.ru

+7(812)987-08-81

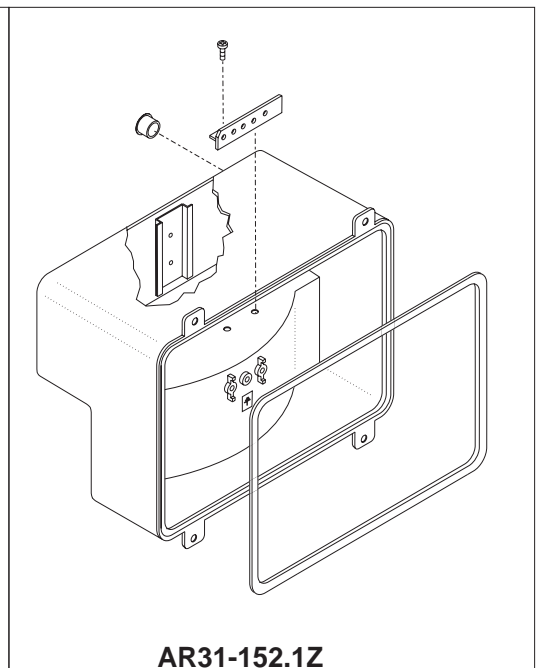
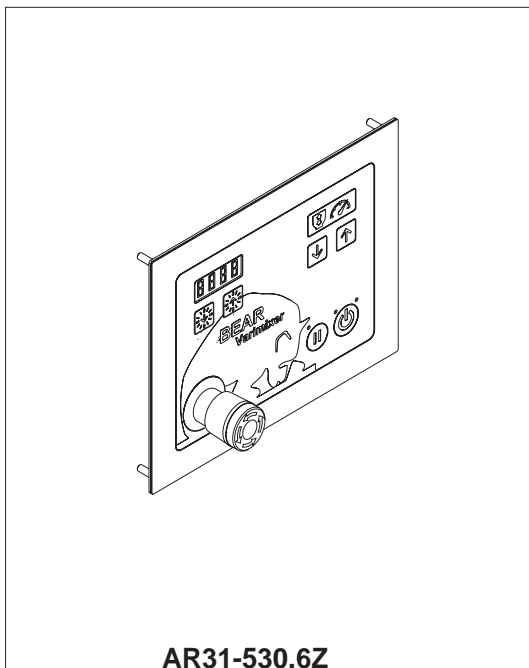
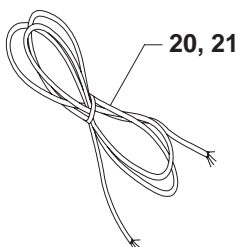
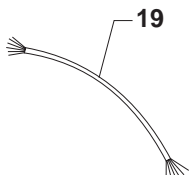
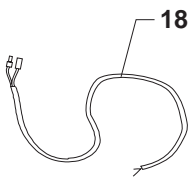
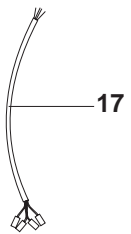
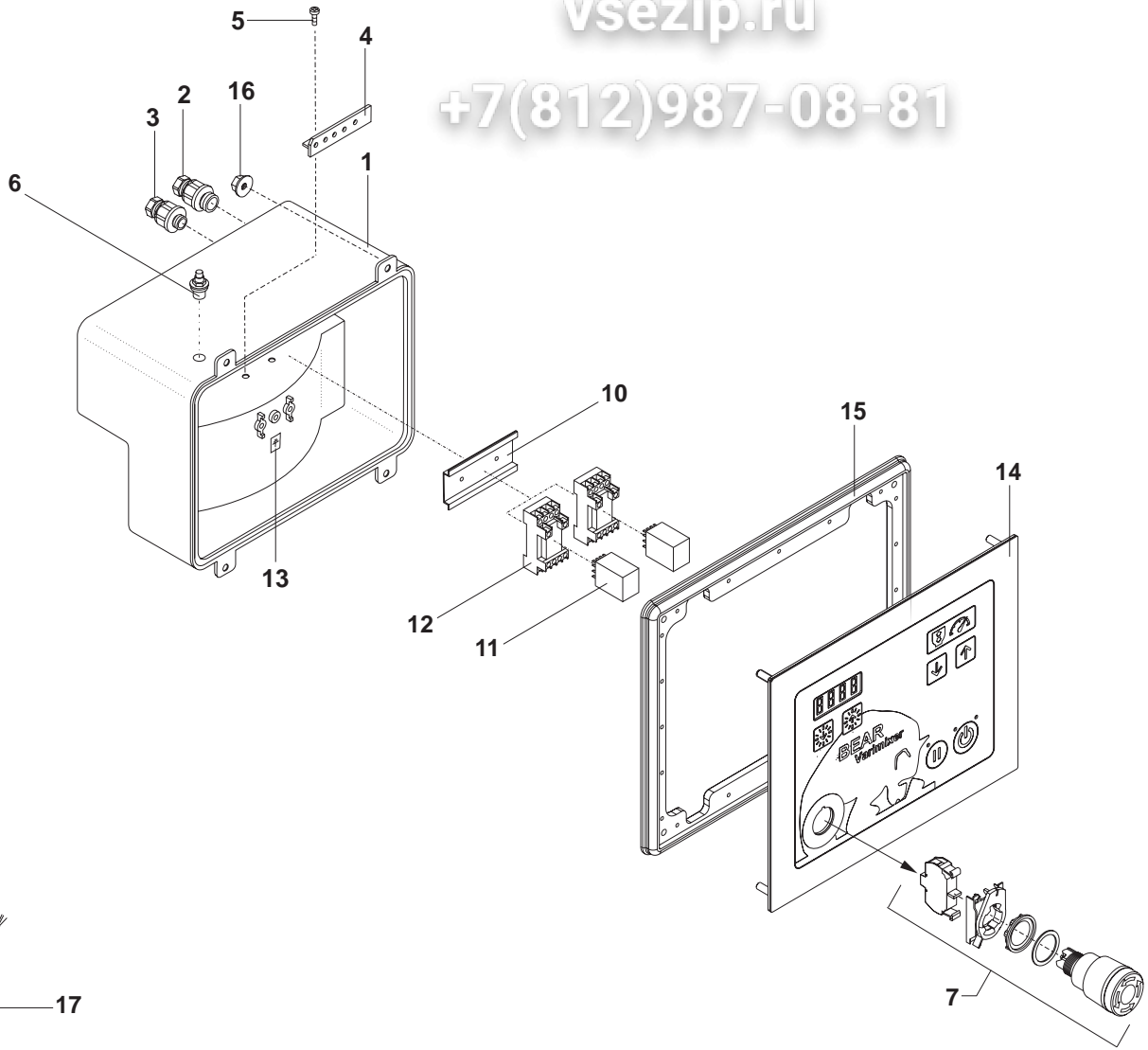
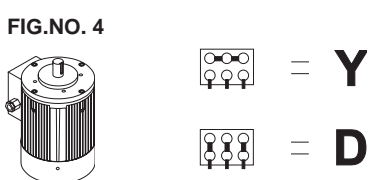
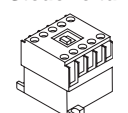
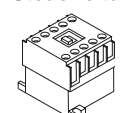
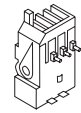


Fig no.	Order no.	Beskrivelse	Description	Beschreibung	
1.	AR31-418	relæboks med låg og skruer	relay box with cover and screws	relaisbox mit Abdeckung und Schrauben	
2.	AR140E-420	Relæ 24Vdc 1P IDEC RH1BU	Relay 24Vdc 1P IDEC RH1BU	Relais 24Vdc 1P IDEC RH1BU	
3.	AR140E-421	sokkel 1 polet for IDEC	Socket 1 pole IDEC	Socket 1 Pole IDEC	
4.	AR30-425	Overstrømsrelæ for Linak LA30	excess current relay for Linak LA30	Überstromrelais für Linak LA30	
5.	R20E-416.1	sikringsholder kompl.	fuseholder compl.	sicherungshalter kompl.	
6.	R20E-418.2	Sikring 1,5 Amp, træg	Fuse 1,5A, slow	Sicherung 1,5A, träge	
7.	R20E-418.8	Sikring 8 Amp, træg	Fuse 8A, slow	Sicherung 8A, träge	
8.	R60E-430.1	Transformator 230/24	Transformer 230/24	Transformator 230/24	
9.	STA3010	møtrik kunststof grå PG11	nut nylon PG11	mutter PG11 kunststoff	
10.	STA3086	PG11 forskr Plast Grå UL godkendt	cable inlet, nylon PG11, UL	kabelverschraubung, nylon PG11, UL	
11.	STA3074	PG9 forskr Plast Grå	cable inlet, nylon PG9	kabelverschraubung, nylon PG9	
12.	STA3038	Møtrik nylon grå PG9	Nut nylon grey PG9	Mutter Nylon grau PG9	
13.	**	Termoudløser	Thermal cut-out	Thermoauslöser	
14.	**	Kontaktor	Contactore	Kontaktor	
15.	R20-88.47	hjelpekontakt, CB-NO	auxiliary switch, CB-NO	hilfsschalter, CB-NO	
16.	R20-88.46	hjelpekontakt, CB-NC	auxiliary switch, CB-NC	hilfsschalter, CB-NC	
17.	R20E-402	Kondensator 47µF/63V	Condenser 47µF/63V	Kondensator 47µF/63V	
18.	R20E-407	Modstand 1W, 5%, 1K5	Resistor 1W, 5%, 1K5	Widerstand 1W, 5%, 1K5	
19.	R20E-422	Låsfjed for 2 polet IDEC	Retainer spring for 2 pole	Schlossfeder für 2-poligen	
20.	R150E-425	Brokoblet ensretter	Bridge rectifier	Brückengleichrichter	
21.	**	Motor	Motor	Motor	
22.	AR31-418.5	Skruer til Elkasse AR31-418	Screw for relay box	Schraube für Relaisbox	
23.	AR31-418.6	Dæksel til elkasse AR31-418	Cover for relay box	Abdeckung für Relaisbox	
		**	se nedenstående oversigt	please see survey below	siehe untenstehende übersicht

OVERSICHT AR60

SURVEY AR60

ÜBERSICHT AR60

FIG.NO. 4					Styrespænding over 240 V Pilote current higher than 240 V Steuerleitung höher als 240 V		Styrespænding under 240 V Pilote current lower than 240 V Steuerleitung niedriger als 240 V		FIG.NO.6
									
					Hjelpekontakt		Hjelpekontakt		
R60-85.1	3x220/50	1.85 kW	8.40 amp	D	-		R60-88.5	R20-88.47	R20-88.14
R60-85.30	1x220-240/50	2.20 kW	13.00 amp		-		R100-88.8	R20-88.47	R20-88.15
R60-85.1	3x380/50	1.85 kW	4.85 amp	Y	R20-88.006		R20-88.004		R20-88.012
R60-85.1	3x380-415/50	1.85 kW	4.85 amp	Y	-		R20-88.004		R20-88.012
R60-85.1	3x415/50	1.85 kW	4.75 amp	Y	-		R20-88.004		R20-88.012
R60-85.1	3x415/50	1.85 kW	4.75 amp	Y	R20-88.3	R20-88.47	-		R20-88.12
R60-85.1	3x400-440/50	1.85 kW	4.80 amp	Y	-		R20-88.004		R20-88.012
R60-85.1	3x400-440/50	1.85 kW	4.80 amp	Y	R20-88.3	R20-88.47	-		R20-88.12
R60-85.1	3x220-240/60	1.85 kW	7.55 amp	D	-		R60-88.5	R20-88.47	R20-88.14
R60-85.1	3x380/60	1.85 kW	4.35 amp	Y	R20-88.006		-		R20-88.012
R60-85.1	3x400-440/60	1.85 kW	4.35 amp	Y	R20-88.006		-		R20-88.012
R60-85.1	3x440/60	1.85 kW	4.35 amp	Y	-		R20-88.004		R20-88.012
R60-85.1	3x480/60	1.85 kW	4.20 amp	Y	R20-88.3	R20-88.47	-		R20-88.12

vsezip.ru

+7(812)987-08-81

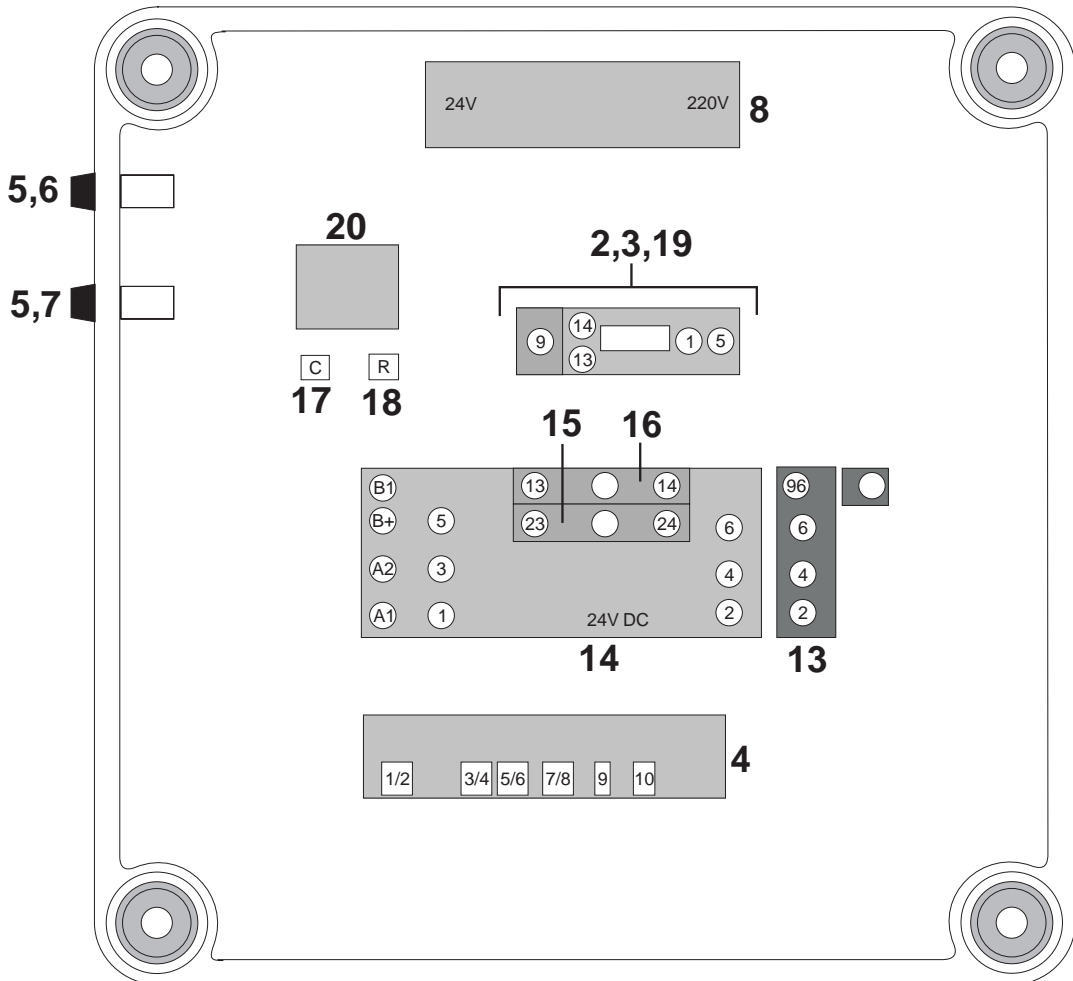
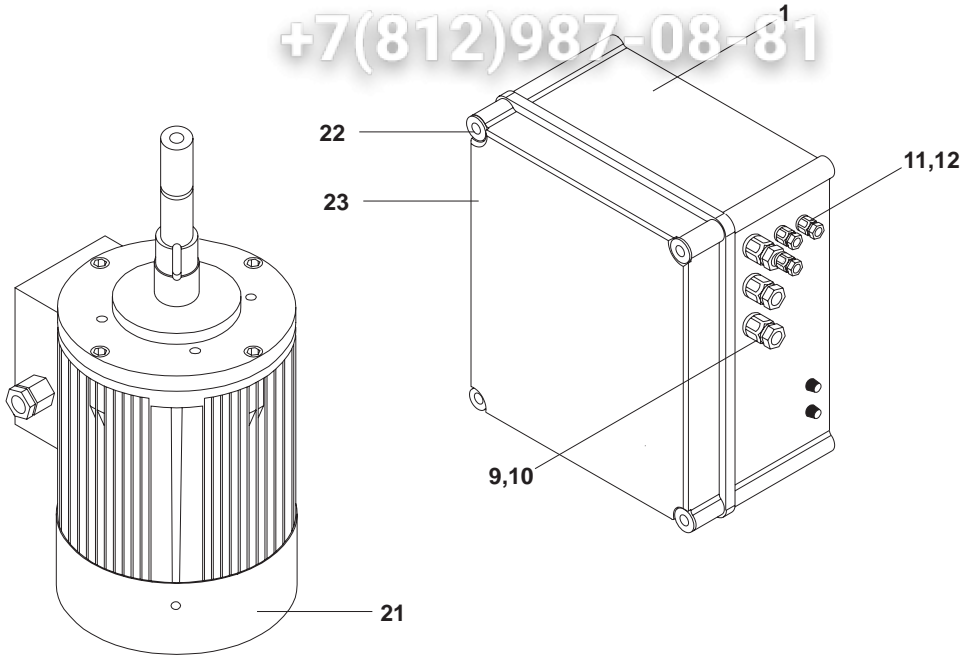


Fig no.	Order no.	Beskrivelse	Description	Beschreibung
1.	R60-75M	60L kedel rustfri	60L bowl stainless steel	60L kessel rostfr. stahl
2.	R60-75.1M	60L kedel, syrefast stål	60L bowl, acid-resisting	60L Kessel, saeurefest
3.	R60-75AM	60/30L kedel rustfri	60/30L bowl stainless steel	60/30L kessel rostfr. stahl
4.	R60-75A1M	60/30L kedel rustfri syrefast	60/30L bowl stainless steel acidproof	60/30L kessel rostfr. stahl saeurefest
5.	R60-78M	60L krog, rustfri	60L hook, stainless steel	60L kneter, rostfr. stahl
6.	R60-78.5M	60L krog, rustfri m. 2 stifter, pizza	60L hook, s/s with 2 pins, pizza	60L kneter, rostfr.stahl m.zwei Stift,pizza
7.	R60-78AM	60/30L krog, rustfri	60/30L hook, stainless steel	60/30L kneter, rostfr. stahl
8.	R60-27.2M	60L spartel, rustfri	60L flat beater, stainless steel	60L ruehrer, rostfr. stahl
9.	R60-27AM	60/30L spartel	60/30L flat beater	60/30L ruehrer
10.	R60-27.1M	60L spartel, rustfri og syrefast	60L flat beater, stainless steel acid	60L Ruhrer, rostfr. Stahl, säurefest.
11.	R60-27A2M	60/30L spartel, rustfri	60/30L flat beater, stainless	60/30L ruehrer, rostfr. stahl
12.	R60-27A1M	60/30L spartel rustfri syrefast	60/30L flat beater, stainless acidproof	60/30L ruehrer, rostfr. stahl säurefest
13.	R60-28M	60L ris	60L whip	60L besen
14.	44R60	60L ris med forstærkning	60L whip with reinforcement	60L besen mit verstaerkung
15.	R60-28MT	60L ris med tyndere tråde	60L whip with thinner wires	60L Besen mit dünneren Drähten
16.	R60-28AM	60/30L ris	60/30L whip	60/30L besen
17.	R60-28AMS	60/30L ris med 1mm tykkere trå	60/30L whip with 1mm thicker wires	60/30L besen mit 1mm dickeren
18.	14R60	60L røreris, rustfri	60L wing whip, stainless steel	60L ruehrbesen, (fluegelbesen)
19.	14R60A	60/30L Røreris, rustfri	60/30L wing whip, stainless steel	60/30L Ruehrbesen, (Fluegelbesen)
20.	39R60	60L pulverblander	60L powder mixer	60L Pulver-Mischer
20A.	39R60A	60/30L pulverblander	60/30L powder mixer	60/30L Pulver-Mischer
21.	** 42R60	60L skraber med nylon og holder	60L scraper with nylon and holder	60L Abstreifer mit Nylon und Halter
22.	** 42R60T	60L skraber med teflon og holder	60L scraper with teflon and holder	60L Abstreifer mit Teflon und Halter
23.	** 42R60A	60/30L skraber med nylon og holder	60/30L scraper with nylon and holder	60/30L Abstreifer mit Nylon und Halter
24.	** 42R60AT	60/30L skraber med teflon og holder	60/30L scraper with teflon and holder	60/30L Abstreifer mit Teflon und Halter
25.	48R20Z	ophæng for røreværktøj	rack for mixing tools	leiste fuer ruehrwerkzeuge
25A.	48R60Z	ophæng for røreværktøj	rack for mixing tools	leiste fuer ruehrwerkzeuge
26.	22AR60	Kedelvogn AR60L kompl.	Bowltruck AR60L compl.	Kesselwagen AR60L Kompl.
26A.	22AR60A	Kedelvogn AR60/30 kompl.	Bowltruck AR60/30 compl.	Kesselwagen AR60/30 kompl.
27.	42R40-101M	Holder for skraber	Scraper holder	Halter für Abstreifer
28.	STA6029	RF-skive M10 DIN 125A	Washer M10	Scheibe M10
29.	STA5652	RF-bolt M10x180 DIN 931-A2	Screw M10x180	Schraube M10x180
30.	42R60-204	60L Nylonblad til skraber	60L Nylon blade for scraper	60L Nylonschiene für Abstreifer
30A.	42R60-204T	60L Teflonblad til skraber	60L Teflon blade for scraper	60L Teflonschiene für Abstreifer
31.	42R60A-204	60/30L Nylonblad til skraber	60/30L Nylon blade for scraper	60/30L Nylonschiene für Abstreifer
31A.	42R60A-204T	60/30L Teflonblad til skraber	60/30L Teflon blade for scraper	60/30L Teflonschiene für Abstreifer
32.	42AR60-202	60L skraber med Nylon u. holder	60L Scraper w. Nylon without holder	60L Abstreifer m. Nylon ohne Halter
32A.	42AR60-202T	60L skraber med Teflon u. holder	60L Scraper w. Teflon without holder	60L Abstreifer m. Teflon ohne Halter
33.	42AR60A-202	60/30L skraber m. Nylon u. holder	60/30L Scraper w. Nylon without holder	60/30L Abstreifer m. Nylon ohne Halter
33A.	42AR60A-202T	60/30L skraber m. Teflon u. holder	60/30L Scraper w. Teflon without holder	60/30L Abstreifer m. Teflon ohne Halter

** skal tilpasses ved montering must be adapted before mounting muss bei montierung angepasst werden

Fra maskinnummer

60006018

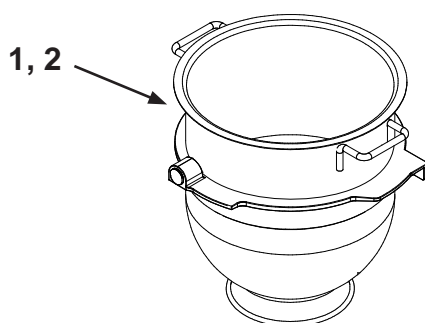
From machine number

60006018

Von Maschinenummer

60006018

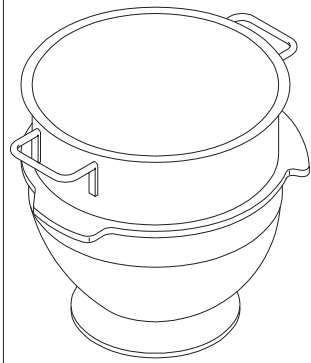
Fig no.	Order no.	Beskrivelse	Description	Beschreibung
1.	R60-75M	60L Kedel, kedeldetektering	60L Bowl, bowl detection	60L Kessel, Kessel Fühler
2.	R60-75AM	60/30L Kedel, kedeldetektering	60/30L Bowl, bowl detection	60/30L Kessel, Kessel Fühler



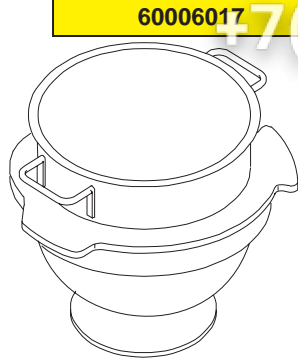
Til maskinnummer
To machine number
Bis Maschinennummer
60006017

vsezip.ru

+7(812)987-08-81



1, 2



3, 4



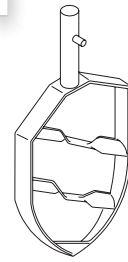
5



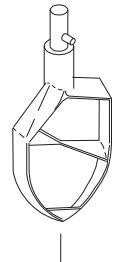
6



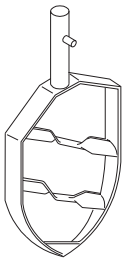
7



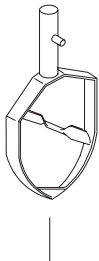
8



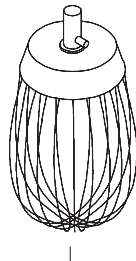
9



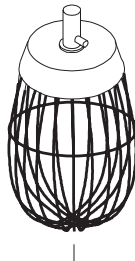
10



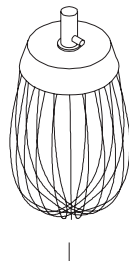
11, 12



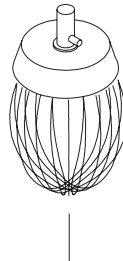
13



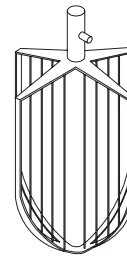
14



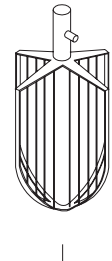
15



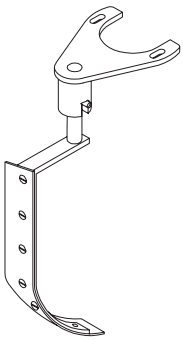
16, 17



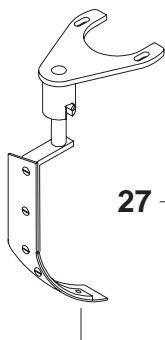
18



19



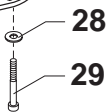
21, 22



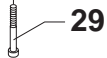
23, 24



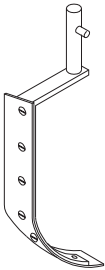
27



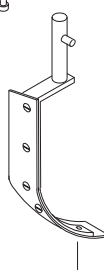
28



29

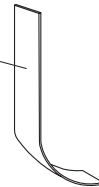


32, 32A

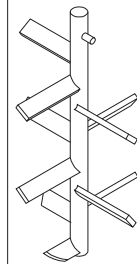


33, 33A

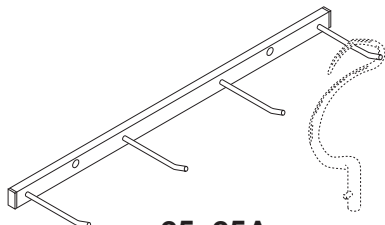
30, 30A



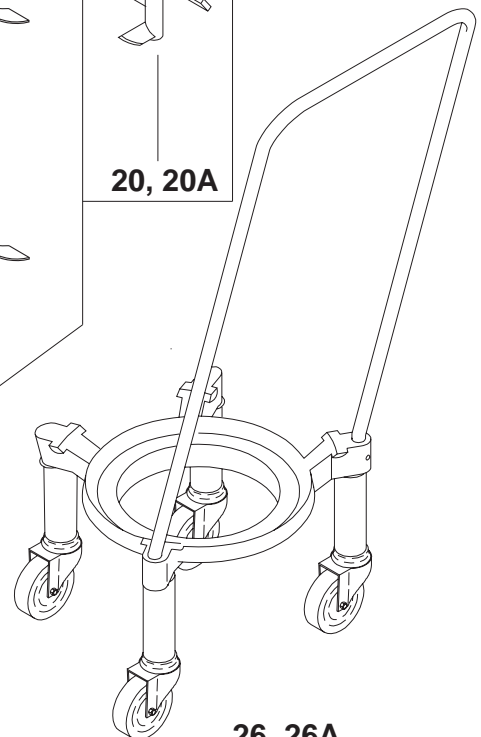
31, 31A



20, 20A



25, 25A



26, 26A

Зип Общепит

vsezip.ru

+7(812)987-08-81