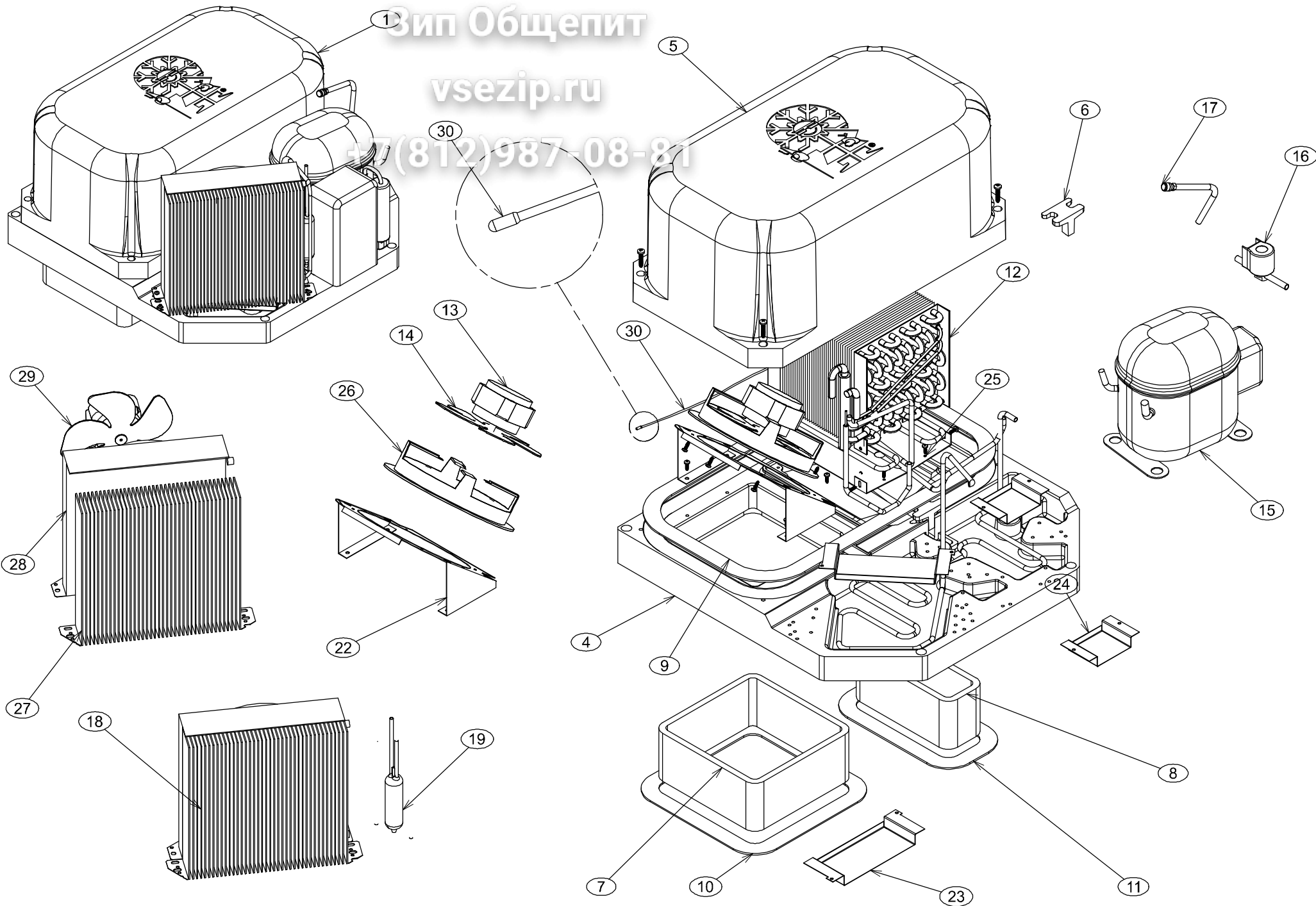


<p>Stabilimento: 83051 Nusco (AV) Zona Ind. Ie Sede Legale: 83038 Montemiletto (AV) Via F. Di Benedetto, 35 Tel. 0827/607318/19/44 Fax. 0827/607009 VIETATA LA RIPRODUZIONE O COMUNICAZIONE A TERZI DI QUESTO DISEGNO SENZA AUTORIZZAZIONE SCRITTA</p>	Descrizione :	Codice			Disegnatore CAD	SPIGOLI E SMUSSI NON QUADRATI 1 x 45°		Revisione : N°	Data :
	Esploso ricambi Armadio GM7-GB7	Materiale	EST./INT. AISI 304		Grasso Giuseppina	U.M.	SCALA	Descrizione modifica :	
		Dimensione	720x800	H1970+PIEDI	Data di realizzazione	mm	f.s.		
	Annotazioni :	Percorso file disegno :			Controllato				
				Fasano Giuseppe					

Зип Общепит

vsezip.ru

+7(812)987-08-81



# Zip Общепит

## GM7 ARMADIO 700 LT. TN GOLD

vsezip.ru

7(412)987-08-81

POS.	CODICE	DESCRIZIONE
1	90010740	MONOBLOCCO ARMADIO 700 LT. TN GOLD
2	50010510	CORPO ARMADIO 700 GOLD
3	80510500	KIT IMPIANTO ELETTRICO 700 LT.
4	80010510	BASE SCHIUMATA MONOBLOCCO
5	80010500	COVER SCHIUMATO MONOBLOCCO
6	80010550	TASSELLO SCHIUMATO MONOBLOCCO
7	80010520	CONVOGLIATORE ENTRATA ARIA SP60
8	80010530	CONVOGLIATORE USCITA ARIA SP60
9	H25-0039	GUARNIZ.ADESIVA 610x350
10	H25-0038	GUARNIZ.ADESIVA 304x299
11	H25-0040	GUARNIZ.ADESIVA 149x294
12	Q32-0694Y	EVAPORATORE
13	Q32-0132	MOTORE 18W
14	P36-0061	VENTOLA ASP. D. 200/34°
15	Q32-0703	COMPRESSORE
16	R30-0031	ELETTROVALVOLA
17	P52-0054	VALVOLA DI CARICA
18	Q32-0538	CONDENSATORE
19	S06-0052	FILTRO
22	4181794	SUPPORTO VENTOLA
23	4182783	STAFFA FERMO SERPENTINA LATO CONDENS.
24	4182773	STAFFA FERMO SERPENTINA LATO COMPRESS.
25	4380234	VASCHETTA NUOVO MONOBLOCCO
26	Q32-0545	ANELLO PLASTICA D.200
30	Q32-0578	SONDA NTC
41	4482414	CASSETTA IMPIANTO ELETTRICO
42	4482424	COVER CASSETTA IMPIANTO ELETTRICO
43	R35-0400	SCHEDE REMOTA
44	S06-0036	FILTRO ANTIDISTURBO
45	R40-0051	CAVO DI ALIMENTAZIONE + SCHUKO
46	R50-0160	LED
47	R25-0086	MICRO SWITCH
56	60000040	PORTA SCHIUMATA
57	4180284	STAFFA BLOCCACATENACCIO
58	P75-0151	BUSSOLA
59	H25-0051	GUARNIZIONE PORTA
60	4080153	CREMAGLIERA ANTERIORE
61	H49-0062	SUPPORTO GRANDE CREMAGLIERE
62	4080163	CREMAGLIERA POSTERIORE