

Зип Общепит
vsezip.ru

elettrobar

Viale Europa, 24 - 37045 S. Pietro Di Legnago (Verona) Italy



**SPARE PARTS CATALOGUE
ERSATZTEILKATALOG
CATALOGUE PIECES DETACHEES
CATALOGO PARTI RICAMBIO
CATALOGO DE PIEZAS DE RECAMBIO
CATALOGO PECAS, DE REPOSICAO**

Catalogo parti di ricambio valido
dalla matricola 3170849 ad oggi (25/10/2023)

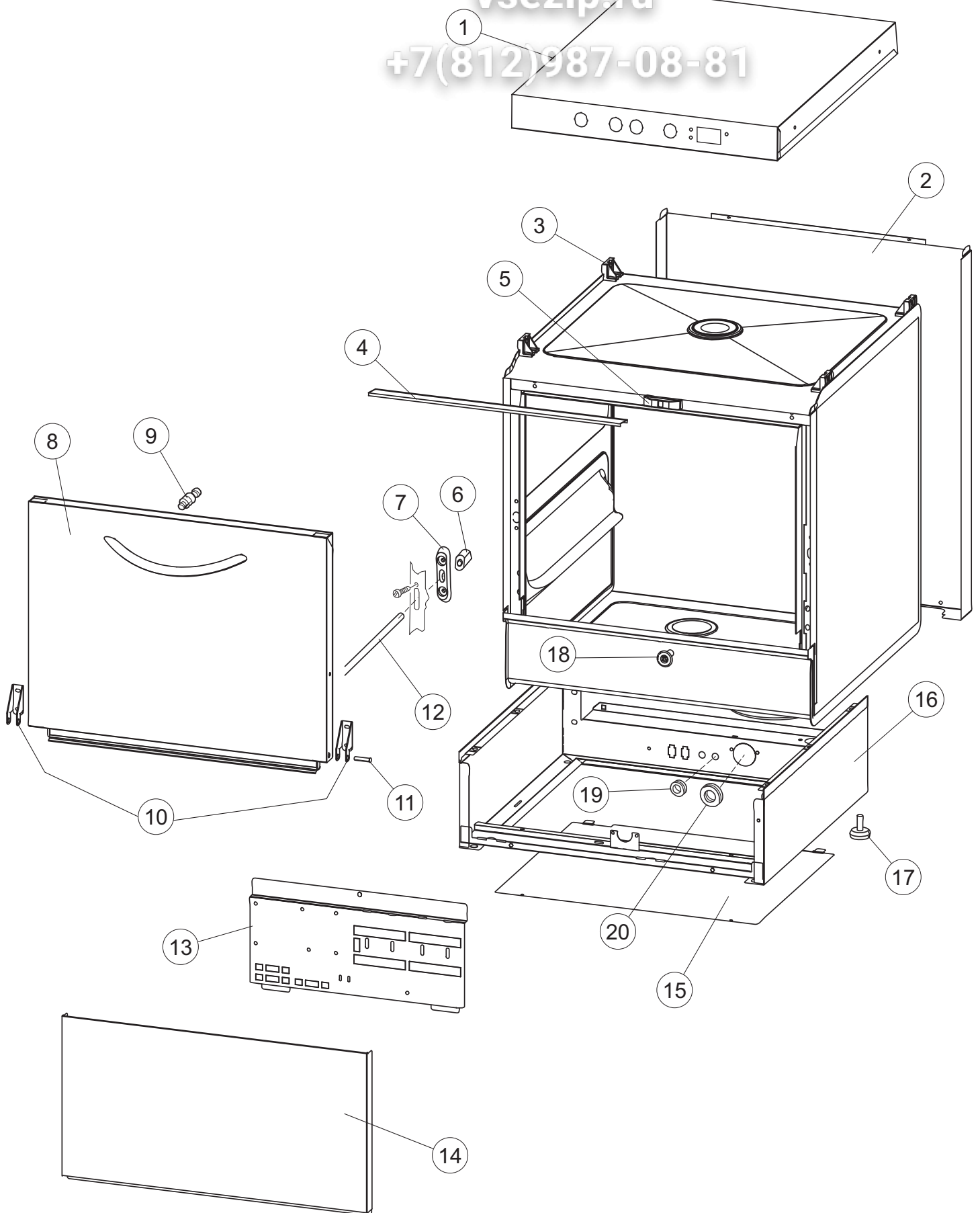
Catalogue pieces detachees
du numero de Série n. 3170849 jusqu'à aujourd'hui (25/10/2023)

Ersatzteilkatalog
gültig ab Serien-Nr. 3170849 bis heute (25/10/2023)

Spare parts catalogue
valid from serial no. 3170849 up today (25/10/2023)

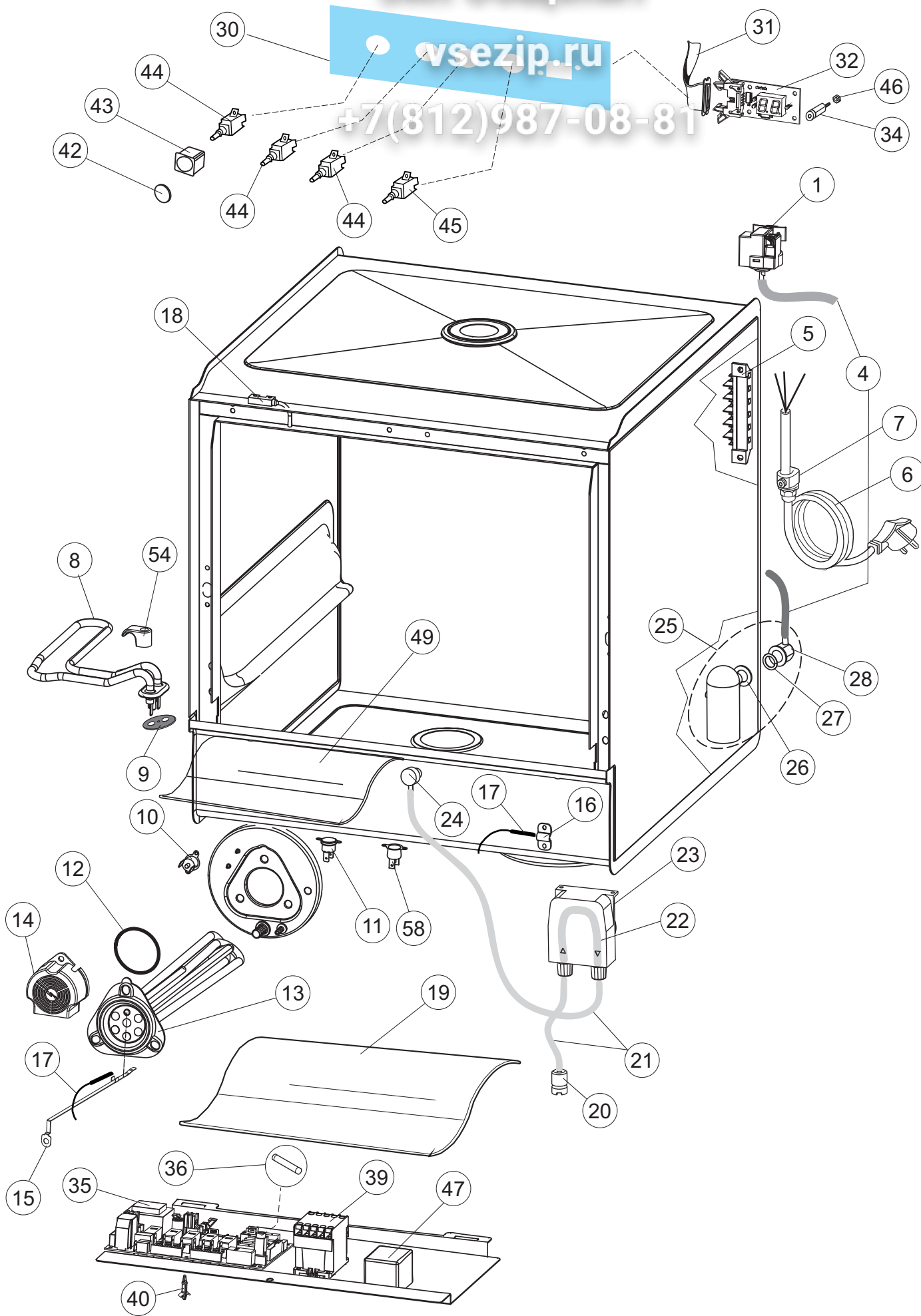
Catálogo de peças de reposição
válido do número de série 3170849 até hoje (25/10/2023)

FAST 60 MDE



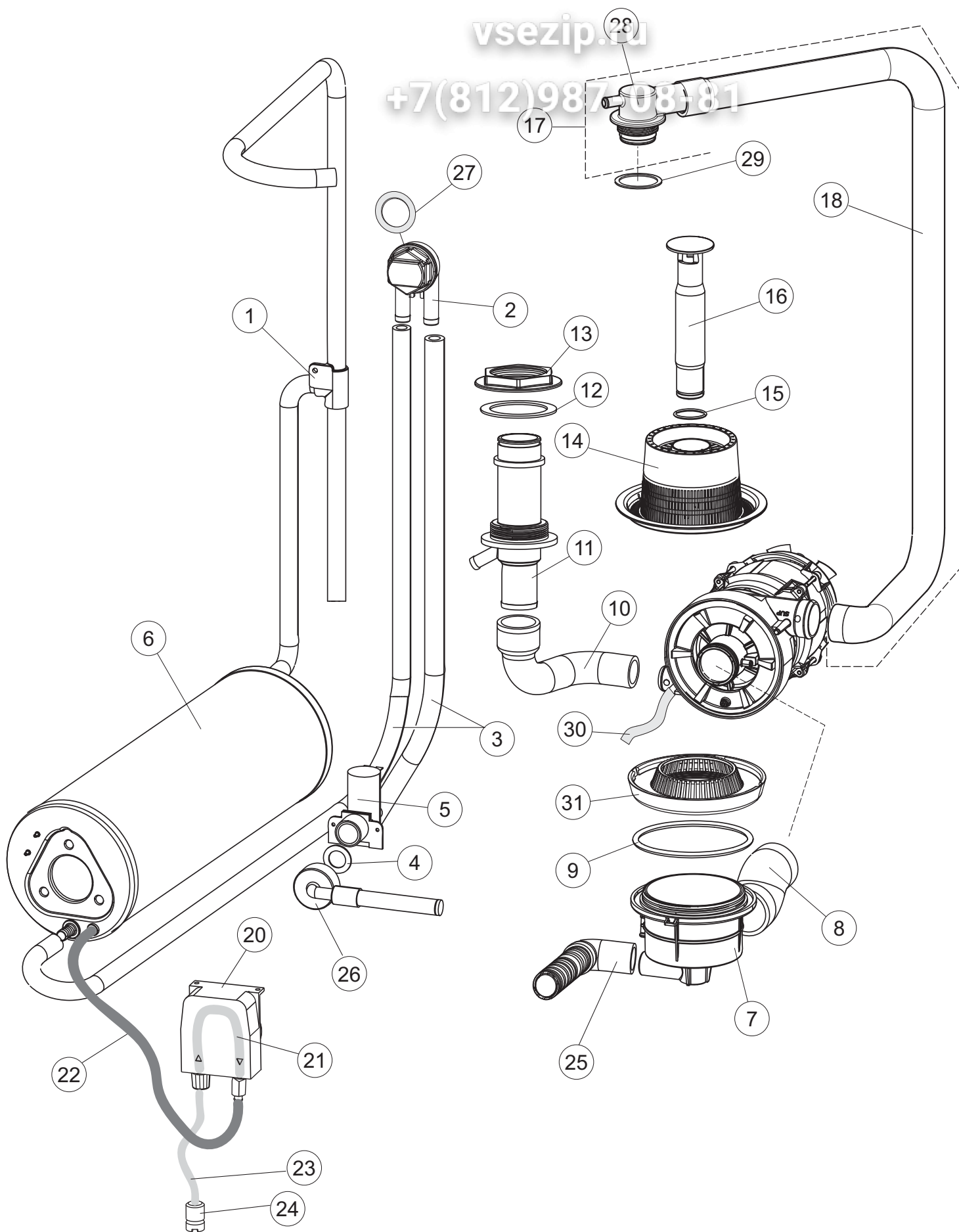
vsezip.ru

+7(812)987-08-81



vsezip.ru

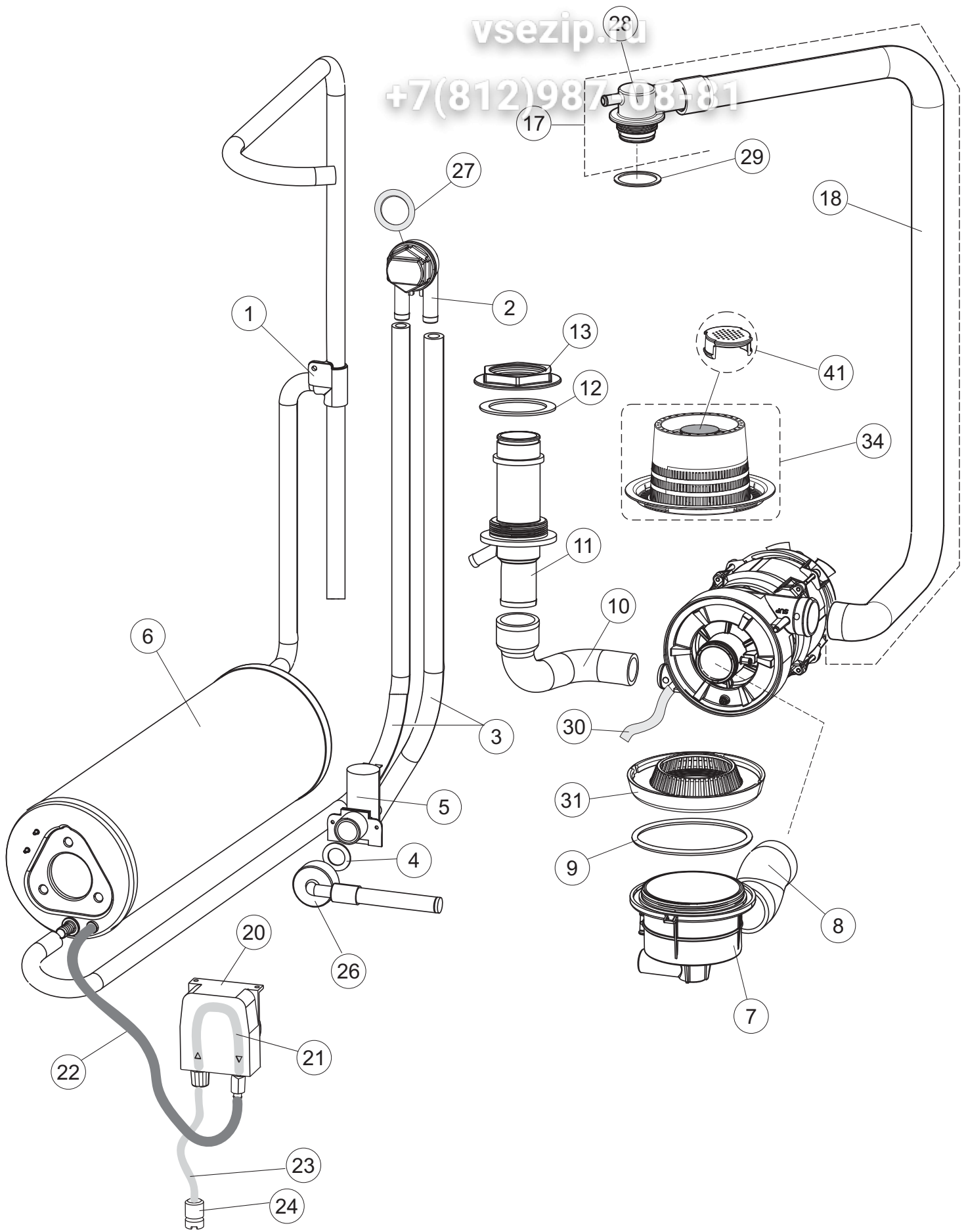
+7(812)987-08-81

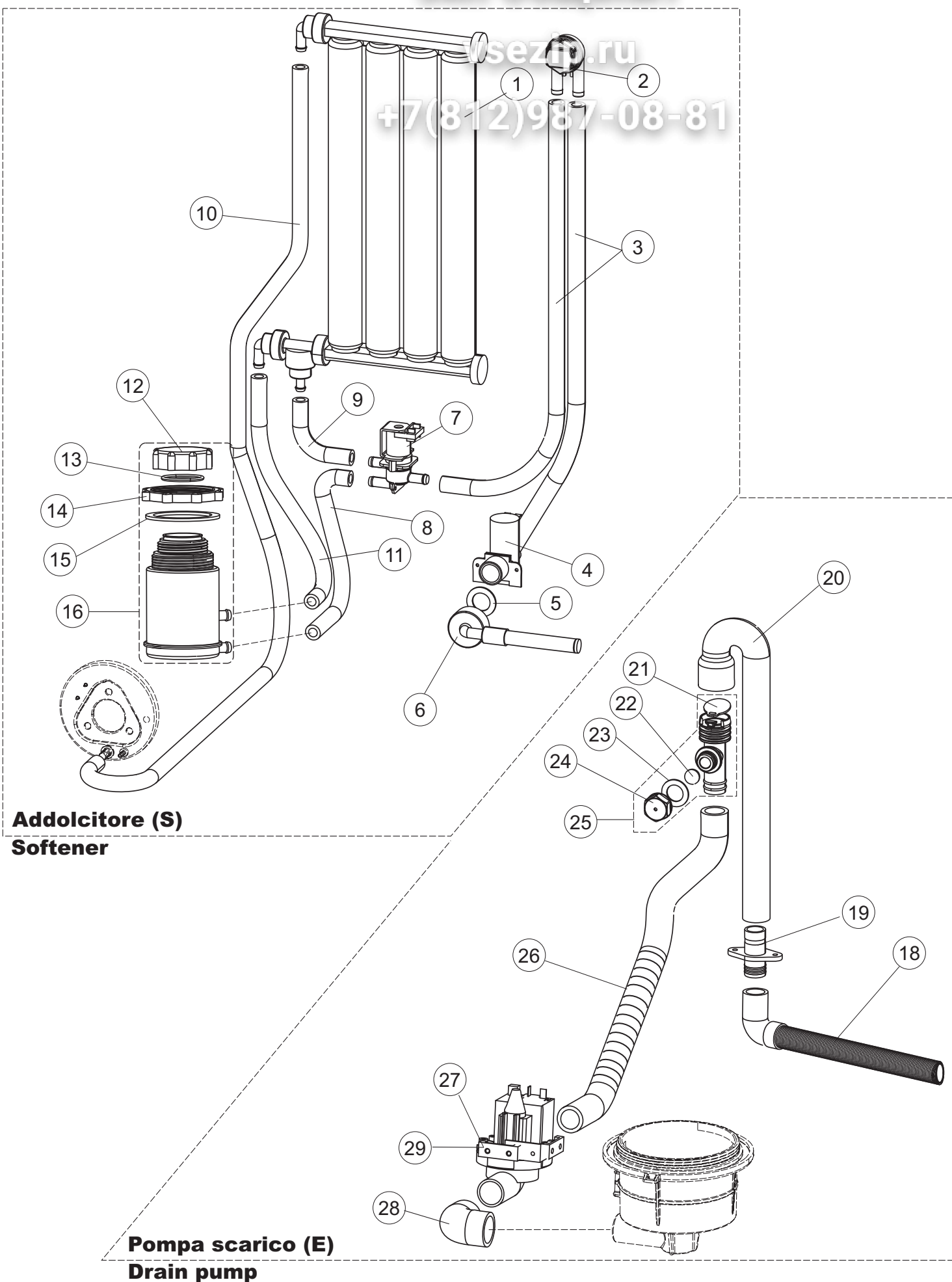


4 Зип-Общепит

vsezip.ru

+7(812)987-08-81





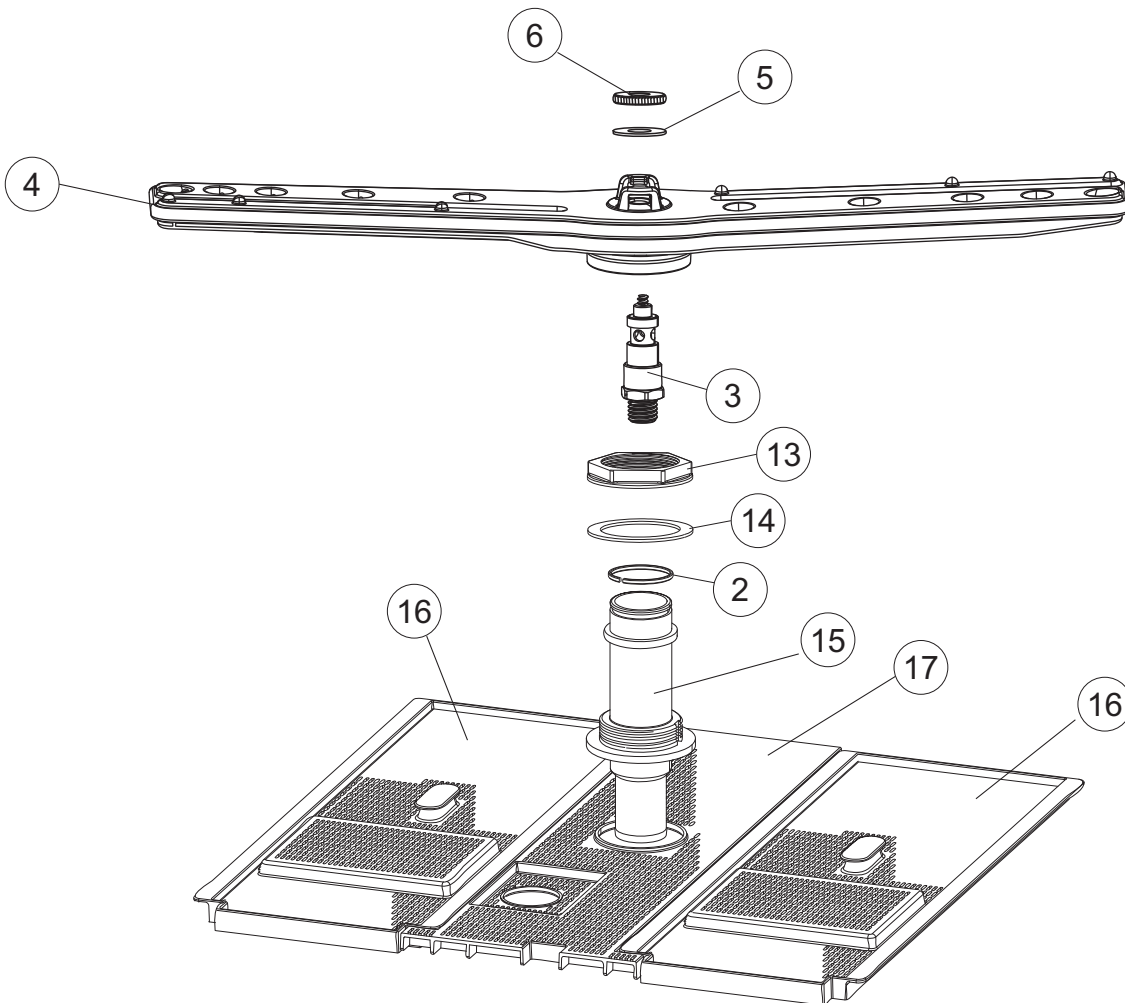
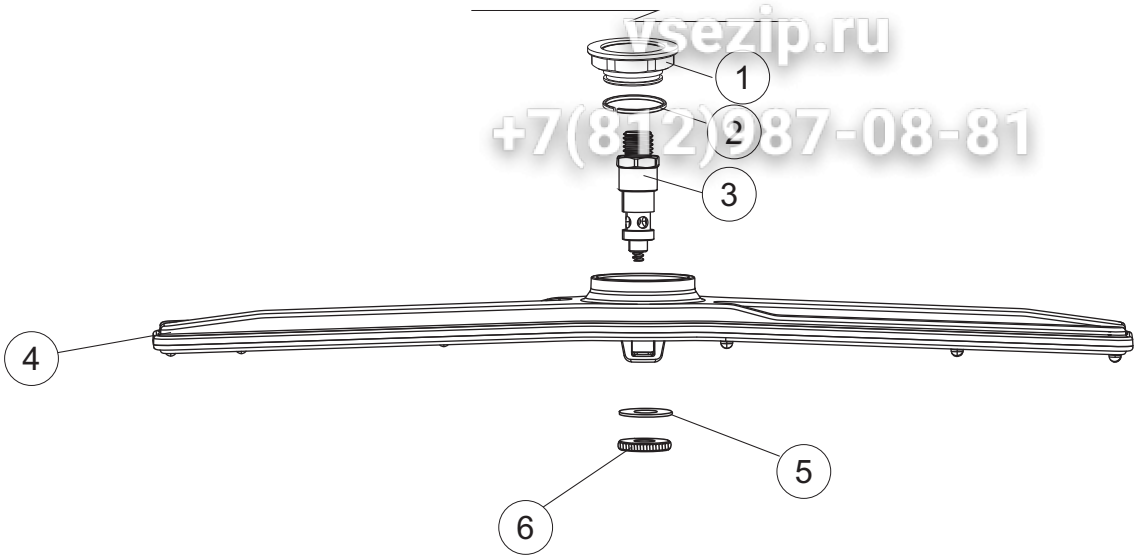
Addolcitore (S)
Softener

Pompa scarico (E)
Drain pump

6 Zip-Общепит

vsezip.ru

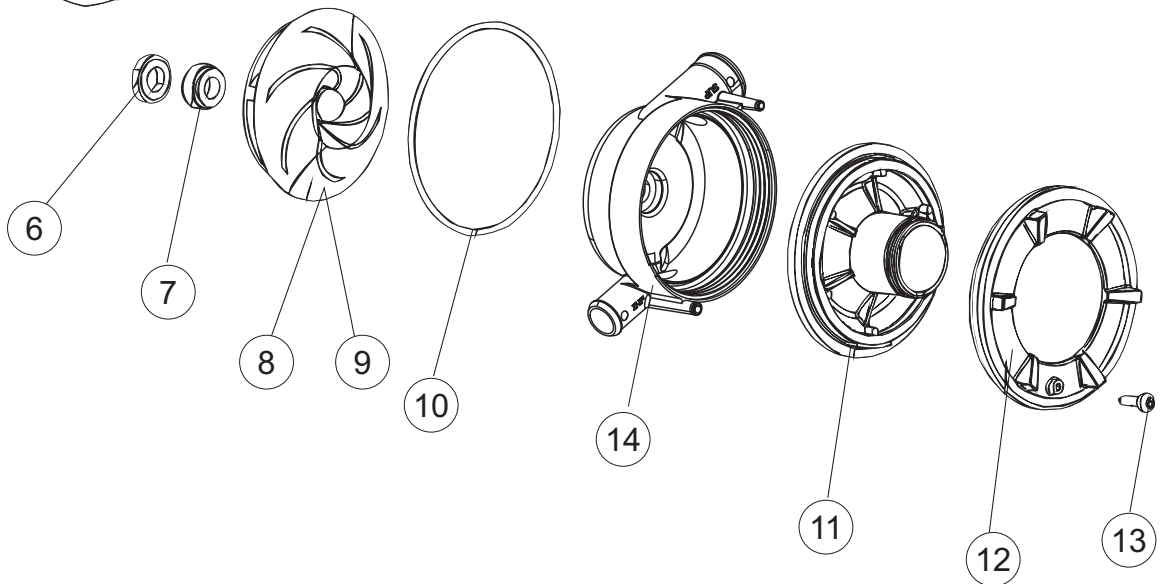
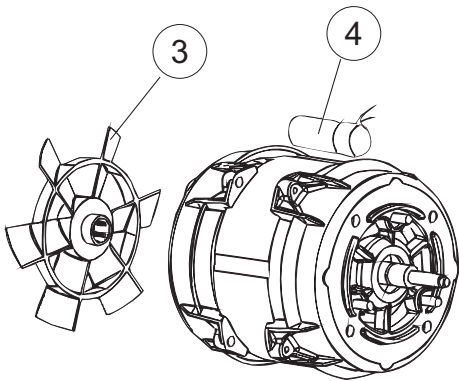
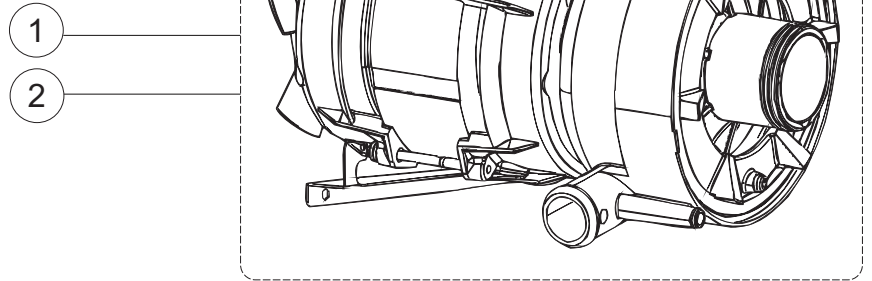
+7(812)987-08-81



7 Зип-Общепит

vsezip.ru

+7(812)987-08-81



(*) Ricambio consigliato.

Зип Общепит

vsezip.ru

Pagina	Posizione	Codice ricambio	Vecchio codice	Descrizione	Um
1	1	004316		CAPPELLO - FAST 60	NR
1	2	022159		PANNELLO POSTERIORE	NR
1	3	035113		STAFFA ASSEMBLAGGIO PANNELLI	NR
1	4	437081		GUARNIZIONE SPORTELLO 50/505	NR
1	5	994012		SERRATURA PER SPORTELLO PER LAVASTOVI-	NR
1	6	417041		DADO BATTUTA SPORTELLO	NR
1	7	307003		BATTUTA DADO ASTA SPORTELLO	NR
1	8	029685		SPORTELLO	NR
1	9	325066		PIOLO SERRATURA SPORTELLO	NR
1	10	311019		CERNIERA PORTA D18/G25	NR
1	11	325036		PERNO PER CERNIERA SPORTELLO PER	NR
1	12	304021		ASTA TIRANTE SPORTELLO PER LAVASTOVIGLIE	NR
1	13	035112		PANNELLO COMPONENTI ELETTRICI	NR
1	14	012338		PANNELLO ANTERIORE	NR
1	15	030195		PROTEZIONE INFERIORE PER ZOCCOLO	NR
1	16	040123		BASE TELAIO LA500	NR
1	17	461019		PIEDINO ESAGONALE REGOLABILE PER LAVA-	NR
1	18	480153		TAPPO	NR
1	19	459006		PASSACAVO D INT 9 D EST 16	NR
1	20	459004		PASSACAVO PER POMPA DI SCARICO	NR
2	1	224031		PRESSOSTATO DIGITALE 560-AC-002	NR
2	4	143235		TUBO 4X7 SILICONE TRASPARENTE CRP	MT
2	5	220011		MORSETTIERA	NR
2	6	299040		SPINA SCHUKO 90 CABL. 1=2,5MT	NR
2	7	459005		SERRACAVO	NR
2	8	74169		RESISTENZA 2100W 230V	NR
2	9	437086		GUARNIZIONE RESISTENZA VASCA	NR
2	10	236047		TERMOSTATO 95C	NR
2	11	236061		TERMOSTATO SIC. 127	NR
2	12	456002		GUARNIZIONE O-RING	NR
2	13	230116		RESISTENZA BOILER 3000W/230V	NR
2	14	69870		PROTEZIONE RESISTENZA BOILER	NR

(*) Ricambio consigliato.

Зип Общепит

vsezip.ru

Pagina	Posizione	Codice ricambio	Vecchio codice	Descrizione	Um
2	15	69871		PORTASONDA	NR
2	16	028105		PIASTRINA FERIVA SONDA	NR
2	17	231016		SONDA TEMPERATURA	NR
2	18	80871		MICRO MAGNETICO	NR
2	19	214114		PROTEZIONE TRASPARENTE PER IMPIANTO ELETTRICO PER LAVASTOVIGLIE	NR
2	20	121993		GRUPPO FILTRO+ZAVORRA DOSATORE	NR
2	21	143194		TUBO 4X6 CRISTAL TRASPARENTE	MT
2	22	143258		TUBO "SANTOPRENE" CON RACCORDO	NR
2	23	209043		DOSAT.PERIST.DETERGENTE P/F MD	NR
2	24	999348		GRUPPO RACCORDO INIEZIONE DETERGENTE	NR
2	25	984007		GRUPPO CAMPANA PRESSOSTATO	NR
2	26	437019		GUARNIZIONE TRAPPOLA ARIA PRESSOSTATO	NR
2	27	456020		GUARNIZIONE O-RING	NR
2	28	468029		RACCORDO TRAPPOLA ARIA PRESSOSTATO	NR
2	30	026821		INTERFACCIA ADESIVA DI CONTROLLO	NR
2	31	211013		CAVO FLAT GET50 LA50(2,30MT)	NR
2	32	74902		TASTIERA	NR
2	34	419036		DISTANZIALI SCHEDA	NR
2	35	215042-6		SCHEDA ELETTRONICA GET50.2 G MD	NR
2	36	228010		FUSIBILE 5X20 T4A RITARDATO 250V	NR
2	39	229042		CONTATTORE QUADRIPOLORE 230V GMC-9M/4 50/60HZ	NR
2	40	461028		PIEDINO PLAST.SCHEDA 5309AA00XS	NR
2	42	227079		TASTO GOFFRATO BIANCO	NR
2	43	226128		CORPO PULSANTE	NR
2	44	208010		INTERRUTTORE DOPPIO	NR
2	45	226071		PULSANTE DOPPIO CONTATTO	NR
2	46	417119		DADO	NR
2	47	229029		RELE' FINDER 65.31 230/50	NR
2	49	214108		TENDINA PVC PROTEZIONE CABLAGGIO	NR
2	54	999351		GRUPPO FERMO RESISTENZA VASCA	NR
2	58	236052		TERMOSTATO 90+/-3C	NR
3	1	143263		TUBO TRE VIE	NR

(*) Ricambio consigliato.

Зип Общепит

vsezip.ru

Pagina	Posizione	Codice ricambio	Vecchio codice	Descrizione	Um
3	2	144030		GRUPPO VALVOLA NON RITORNO	NR
3	3	143004		TUBO	MT
3	4	437041		GUARNIZIONE 3/4	NR
3	5	240011		VALVOLA DI CARICO 1VIA	NR
3	6	104060		BOILER	NR
3	7	136030		CORPO ASPIRAZIONE SCARICO	NR
3	8	127082		MANICOTTO MANDATA LAVAGGIO	NR
3	9	456076		O-RING	NR
3	10	127085		MANICOTTO MANDATA LAVAGGIO	NR
3	11	69016		COLLETTORE LAVAGGIO	NR
3	12	437102		GUARNIZIONE CONDOTTO INFER.LA50	NR
3	13	429073		GHIERA	NR
3	14	121120		FILTRO VASCA	NR
3	15	456081		GUARNIZIONE O-RING	NR
3	16	142058		TROPPOPIENO	NR
3	17	115150		COLLETTORE	NR
3	18	127133		MANICOTTO CONDOTTA LAVAGGIO LA500	NR
3	20	209042		DOSAT.PERIST.BRILLANTANTE+NR P/F MD	NR
3	21	143261		TUBO SILICONE	NR
3	22	143005		TUBO IN GOMMA TELATA 5X12 NERO	MT
3	23	143291		TUBO 4X6 CRISTAL ALIMENTARE BLUE - PVC	MT
3	24	121993		GRUPPO FILTRO+ZAVORRA DOSATORE	NR
3	25	143252		TUBO SCARICO LA50	NR
3	26	143270		TUBO CARICO 3/4G D.I.10 2MT	NR
3	27	437080		GUARNIZIONE	NR
3	28	115164		PIANTONE CENTRALE SUP.LA500 + ANELLO	NR
3	29	437113		GUARNIZIONE CORPO INFER.LA40-50	NR
3	30	H.165168		TUBO TRASPARENTE	MT
3	31	429072		GHIERA	NR
4	1	143263		TUBO TRE VIE	NR
4	2	144030		GRUPPO VALVOLA NON RITORNO	NR
4	3	143004		TUBO	MT

(*) Ricambio consigliato.

Зип Общепит

vsezip.ru

Pagina	Posizione	Codice ricambio	Vecchio codice	Descrizione	Um
4	4	437041		GUARNIZIONE 3/4	NR
4	5	240011		VALVOLA DI CARICO 1VIA	NR
4	6	104060		BOILER	NR
4	7	136030		CORPO ASPIRAZIONE SCARICO	NR
4	8	127082		MANICOTTO MANDATA LAVAGGIO	NR
4	9	456076		O-RING	NR
4	10	127085		MANICOTTO MANDATA LAVAGGIO	NR
4	11	69016		COLLETTORE LAVAGGIO	NR
4	12	437102		GUARNIZIONE CONDOTTO INFER.LA50	NR
4	13	429073		GHIERA	NR
4	17	115150		COLLETTORE	NR
4	18	127133		MANICOTTO CONDOTTA LAVAGGIO LA500	NR
4	20	209042		DOSAT.PERIST.BRILLANTANTE+NR P/F MD	NR
4	21	143261		TUBO SILICONE	NR
4	22	143005		TUBO IN GOMMA TELATA 5X12 NERO	MT
4	23	143291		TUBO 4X6 CRISTAL ALIMENTARE BLUE - PVC	MT
4	24	121993		GRUPPO FILTRO+ZAVORRA DOSATORE	NR
4	26	143270		TUBO CARICO 3/4G D.I.10 2MT	NR
4	27	437080		GUARNIZIONE	NR
4	28	115164		PIANTONE CENTRALE SUP.LA500 + ANELLO	NR
4	29	437113		GUARNIZIONE CORPO INFER.LA40-50	NR
4	30	H.165168		TUBO TRASPARENTE	MT
4	31	429072		GHIERA	NR
4	34	121135		GRUPPO FILTRO	NR
4	41	480162		TAPPO FILTRO VASCA CRP-SP(LAVAP.)	NR
5	1	117009		ADDOLCITORE	NR
5	2	144030		GRUPPO VALVOLA NON RITORNO	NR
5	3	143004		TUBO	MT
5	4	240016		ELETTOVALVOLA	NR
5	5	437041		GUARNIZIONE 3/4	NR
5	6	143270		TUBO CARICO 3/4G D.I.10 2MT	NR
5	7	999288		GRUPPO VALVOLA DEVIATRICE	NR

(*) Ricambio consigliato.

Зип Общепит

vsezip.ru

Pagina	Posizione	Codice ricambio	Vecchio codice	Descrizione	Um
5	8	127138		MANICOTTO	NR
5	9	127140		MANICOTTO	NR
5	10	127137		MANICOTTO	NR
5	11	127139		MANICOTTO	NR
5	12	480005		TAPPO DECALCIFICATORE	NR
5	13	456052		GUARNIZIONE O-RING	NR
5	14	429011		GHIERA PER BOCCIA SALE	NR
5	15	437034		GUARNIZIONE D68D81 S3 IN GOMMA	NR
5	16	406998		CONTENITORE SALE	NR
5	18	143137		TUBO SCARICO D18 TERM.LE CURVO	NR
5	19	468152		RACCORDO DI SCARICO	NR
5	20	127136		MANICOTTO	NR
5	21	499092		MEMBRANA VALVOLA SFIATO PS LA50	NR
5	22	476008		SFERA.VALVOLA.LA50.HOST.D=5/16"	NR
5	23	437083		GUARNIZIONE GOMMA D32D19.5S1.5	NR
5	24	468199		RACCORDO MASCHIO VALVOLA SF.E DVGW LA50	NR
5	25	144992		GRUPPO VALVOLA SFIATO	NR
5	26	127158		MANICOTTO	NR
5	27	999364		POMPA SCARICO 180220/240-50HZ + STAFFA	NR
5	28	127134		MANICOTTO ASPIRAZIONE POMPA	NR
5	29	999365		GRUPPO POMPA SCARICO 180220/240-60HZ	NR
6	1	429079		GHIERA	NR
6	2	303040		ANELLO DI TENUTA LAVAGGIO	NR
6	3	325133		PERNO PETTINE ACCIAIO CA LA40-450-50-500	NR
6	4	990170		PETTINE/PARALLELO CA EB 500 CPL.	NR
6	5	437117		RONDELLA IN TEFLON	NR
6	6	454006		GHIERA	NR
6	13	429073		GHIERA	NR
6	14	437102		GUARNIZIONE CONDOTTO INFER.LA50	NR
6	15	69016		COLLETTORE LAVAGGIO	NR
6	16	121147		FILTRO	NR
6	17	121150		FILTRO VASCA LA500	NR

(*) Ricambio consigliato.

Зип Общепит

vsezip.ru

Pagina	Posizione	Codice ricambio	Vecchio codice	Descrizione	Um
7	1	130977		GRUPPO POMPA LAVAGGIO 50HZ (130174)LA500 50HZ	NR
7	2	130976		GRUPPO POMPA LAVAGGIO 60HZ (130185)LA500 60HZ	NR
7	3	335015		VENTOLA POMPA 2400	NR
7	4	206015		CONDENSATORE ALLUMINIO DA 10 MF	NR
7	4	206015		CONDENSATORE ALLUMINIO DA 10 MF	NR
7	6	141008		TENUTA MECC.FISSA POMPA(0146R)	NR
7	7	141009		TENUTA MECC.ROTANTE POMPA(0142R)	NR
7	8	124057		GIRANTE ELETTROPOMPA	NR
7	9	124060		GIRANTE ELETTROPOMPA	NR
7	10	456078		O-RING	NR
7	11	480159		TAPPO CHIOCCIOLA POMPA(2434R)	NR
7	12	429074		GHIERA	NR
7	13	486242		VITE 3.5X13 TBC UNI6954(0062R)	NR
7	14	116032		CHIOCCIOLA ELETTROPOMPA	NR