



Menu Anterior

3шт. Общепит  
DESPIECES DEL SERVICIO TECNICO

vsezip.ru

+7(812)987-08-81  
Hornos Estáticos - Fours Statiques  
Static Ovens - Kombinationsöfen

Mod.

**HG9-10**

**HG9-20**

**HE9-10**

**HE9-20**

**DICIEMBRE 1999**

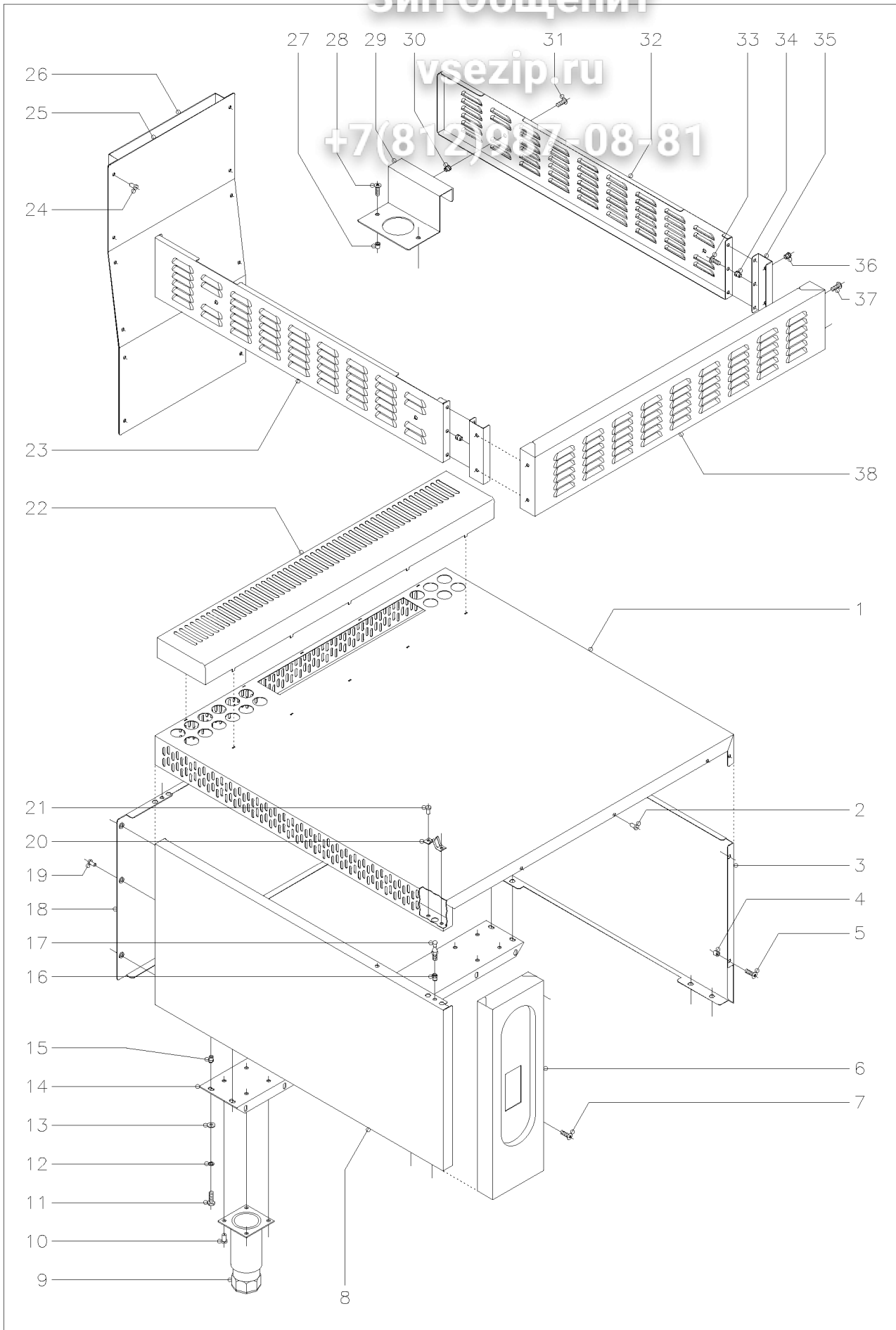
**FAGOR** 

Fagor Industrial, S. Coop.

Зип Общепит

vsezip.ru

+7(812)987-08-81



N plano C-762	Firma 	Fecha 12-99	Aparato HORNOS HG9-10 Y 20 HORNOS HE9-10 Y 20	Lamina 1	Fagor Industrial S.Coop. Ocate	
------------------	-----------	----------------	---	-------------	-----------------------------------	--

# Зип Общепит

vsezip.ru

ZONA

+7(812)987-08-81

MOD.		HORNOS	ZONA		MUEBLE			
ITEM	CODIGO	DENOMINACION	TEXTO	HG9-10	HG9-20	HE9-10	HE9-20	
1	T982803	Cubierta de horno		1	2	1	2	
2	Q419005	Remache tubular Ø 4x8		3	6	3	6	
3	T982801	Panel lateral derecho		1	2	1	2	
4	Q221304	Remache redondo M-5		3	6	3	6	
5	Q152004	Tornillo aplastado M-5x13		3	6	3	6	
6	T982805	Portamandos lateral		1	2	-	-	
6	U672852	Portamandos lateral		-	-	1	2	
7	Q152004	Tornillo aplastado M-5x13		2	4	2	4	
	Q221304	Remache redondo M-5		2	4	2	4	
8	T982800	Panel lateral izquierdo		1	2	1	2	
9	X260150	Pata regulable		4	8	4	8	
10	Q411304	Remache avibulb Ø 4,8		16	32	16	32	
11	Q012043	Tornillo exagonal M-6x20		8	16	8	16	
12	Q262040	Arandela muelle A-6		8	16	8	16	
13	Q302022	Arandela plana Ø 16xØ 6x1,2		8	16	8	16	
14	X172601	Liston soporte patas		2	4	2	4	
15	Q221343	Remache exagonal M-6		8	16	8	16	
16	Q221342	Remache exagonal M-5		3	6	3	6	
17	X012612	Piton enganche		3	6	3	6	
18	T982802	Panel posterior		1	2	1	2	
19	Q419005	Remache tubular Ø 4x8		6	12	6	12	
20	X010503	Muelle enganche piton		3	6	3	6	
21	Q419007	Remache tubular Ø 3,2x6		6	12	6	12	
22	T982806	Embellecedor chimenea		1	1	1	1	
23	T992801	Zocalo lateral izquierdo		-	1	-	1	
24	Q419005	Remache tubular Ø 4x8		-	12	-	-	
25	T992601	Suplemento anterior chimenea		-	1	-	-	
26	T992602	Suplemento posterior chimenea		-	1	-	-	
27	Q221304	Remache redondo M-5		-	8	-	8	

# Зип Общепит

vsezip.ru

ZONA

MUEBLE

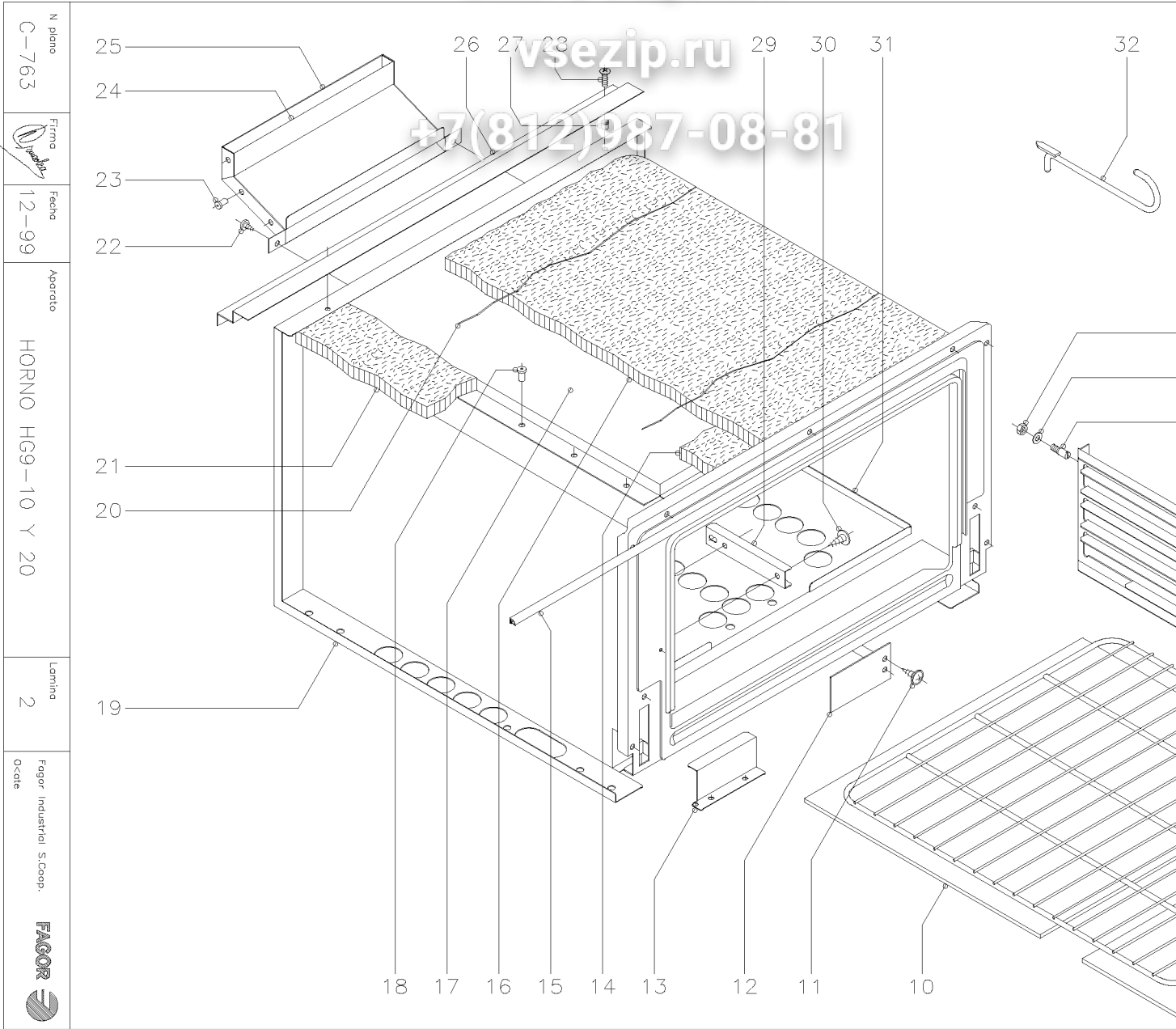
+7(812)987-08-81

ITEM	CODIGO	DENOMINACION	TEXTO	HG9-10	HG9-20	HE9-10	HE9-20		
28	Q152004	Tornillo aplastado M-5x13		-	8	-	8		
29	T992600	Escuadra fijacion pata		-	4	-	4		
30	Q221342	Remache exagonal M-5		-	4	-	4		
31	Q152004	Tornillo aplastado M-5x13		-	4	-	4		
32	T992800	Zocalo lateral derecho		-	1	-	1		
33	Q152004	Tornillo aplastado M-5x13		-	6	-	6		
34	Q221342	Remache exagonal M-5		-	6	-	6		
35	T992802	Escuadra amarre zocalo		-	2	-	2		
36	Q221342	Remache exagonal M-5		-	4	-	4		
37	Q152004	Tornillo aplastado M-5x13		-	4	-	4		
38	T992803	Zocalo frontal		-	1	-	1		

# Зип Общепит

vsezip.ru

+7(812)987-08-81



N plano	C-763
Firma	
Fecha	12-99
Aparato	HORNO HG9-10 Y 20
Lamina	2
Fagor Industrial S.Coop. O.c/a/e	

# Зип Общепит

vsezip.ru

ZONA

HORNO GAS

+7(812)987-08-81

MOD.	HORNOS		HORNO GAS
ITEM	CODIGO	DENOMINACION	TEXTO
			HG9-10    HG9-20
1	Q162040	Tuerca exagonal M-6	4    8
2	Q302022	Arandela plana Ø 16xØ 6x1,2	4    8
3	Q151336	Tornillo soporte guias	4    8
4	U325608	Guia de bandejas	2    4
5	Q419005	Remache tubular Ø 4x8	4    8
6	U325611	Escuadra soporte guia bandejas	2    4
7	Q151336	Tornillo soporte guias	4    8
8	U135635	Parrilla de horno	1    2
9	U745630	Cabeza de placa de horno	1    2
10	U745631	Placa de horno	1    2
11	Q151401	Tornillo alomado	2    4
12	U325618	Tapa salida humos	1    2
13	U742610	Protector quemador horno	1    2
14	U745610	Aislante vitrofib 390x70x20	1    2
15	U745626	Junta puerta horno	1    2
16	U325621	Aislante vitrofib 1455x670x20	1    2
17	U745613	Camara conduccion de humos	1    2
18	Q419005	Remache tubular Ø 4x8	17    34
19	U745620	Cuerpo de horno	1    2
20	-	Alambre amarre aislante	2    4
21	R660530	Aislante vitrofib 680x95x20	2    4
22	Q081365	Tornillo alomado 4,8x19	2    4
23	Q419005	Remache tubular Ø 4x8	6    12
24	T985607	Anterior de chimenea	1    2
25	T985608	Posterior de chimenea	1    2
26	T985600	Refuerzo cubierta	1    2
27	Q221342	Remache exagonal M-5	2    4
28	Q152004	Tornillo aplastado M-5x13	2    4
29	U055644	Conjunto fijacion bulbo	1    2

# Зип Общепит

vsezip.ru

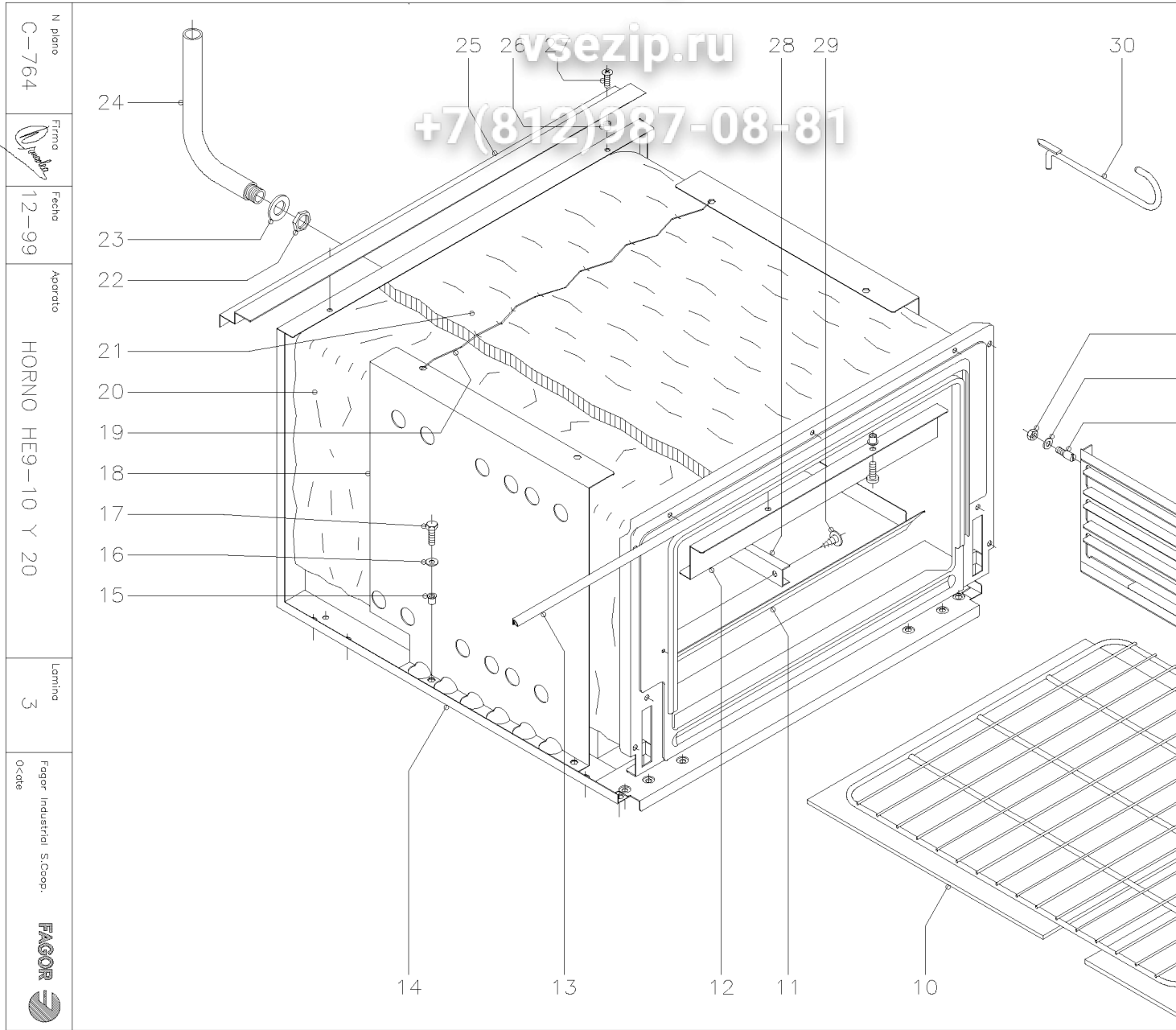
+7(812)987-08-81

MOD.		HORNOS	ZONA	HORNO GAS					
ITEM	CODIGO	DENOMINACION	TEXTO	HG9-10	HG9-20				
30	Q151401	Tornillo alomado		2	4				
31	U565608	Base de horno		1	2				
32	0623600	Palanca levanta-placas		1	2				

# Зип Общепит

vsezip.ru

+7(812)987-08-81



N plano	C-764
Firma	
Fecha	12-99
Apartado	HORN0 HE9-10 Y 20
Laminio	3
Fagor Industrial S.Coop. O<ate	



MOD.	HORNOS	HORNO ELECTRICO				
ITEM	CODIGO	DENOMINACION	TEXTO	HE9-10	HE9-20	
1	Q162040	Tuerca exagonal M-6		4	8	
2	Q302022	Arandela plana Ø 16xØ 6x1,2		4	8	
3	Q151336	Tornillo soporte guias		4	8	
4	U325608	Guia de bandejas		2	4	
5	Q419005	Remache tubular Ø 4x8		4	8	
6	U325611	Escuadra soporte guia bandejas		2	4	
7	Q151336	Tornillo soporte guias		4	8	
8	U745630	Cabeza placa de horno		1	2	
9	U135635	Parrilla de horno		1	2	
10	U745631	Placa de horno		1	2	
11	U805606	Base de horno		1	2	
	Q152004	Tornillo aplastado M-5x13		4	8	
12	U805609	Amarre soporte superior		1	2	
	Q221304	Remache redondo M-5		2	4	
	Q152004	Tornillo aplastado M-5x13		2	4	
13	U745626	Junta puerta horno		1	2	
14	U805600	Cuerpo de horno		1	2	
15	Q221304	Remache redondo M-5		4	8	
16	Q302022	Arandela plana Ø 16xØ 6x1,2		4	8	
17	Q012031	Tornillo exagonal M-5x10		4	8	
18	U802601	Sujecion aislante		2	4	
19	-	Alambre sujecion aislante		2	4	
20	U325621	Aislante vitrofib 1455x670x20		1	2	
21	U805605	Aislante vitrofib 670x560x20		1	2	
22	Q221302	Tuerca exagonal 1/2"		1	2	
23	Q231311	Arandela plana A-21		1	2	
24	U675607	Tubo extractor vapores		1	2	
25	T985600	Refuerzo cubierta		1	2	
26	Q221304	Remache redondo M-5		2	4	

# Зип Общепит



MOD.	<b>HORNOS</b>			ZONA	<b>HORNO ELECTRICO</b>				
ITEM	CODIGO	DENOMINACION	TEXTO	HE9-10	HE9-20				
27	Q152004	Tornillo aplastado M-5x13		2	4				
28	U055644	Conjunto fijacion bulbo		1	2				
29	Q151401	Tornillo alomado		2	4				
30	0623600	Palanca levanta-placas		1	2				

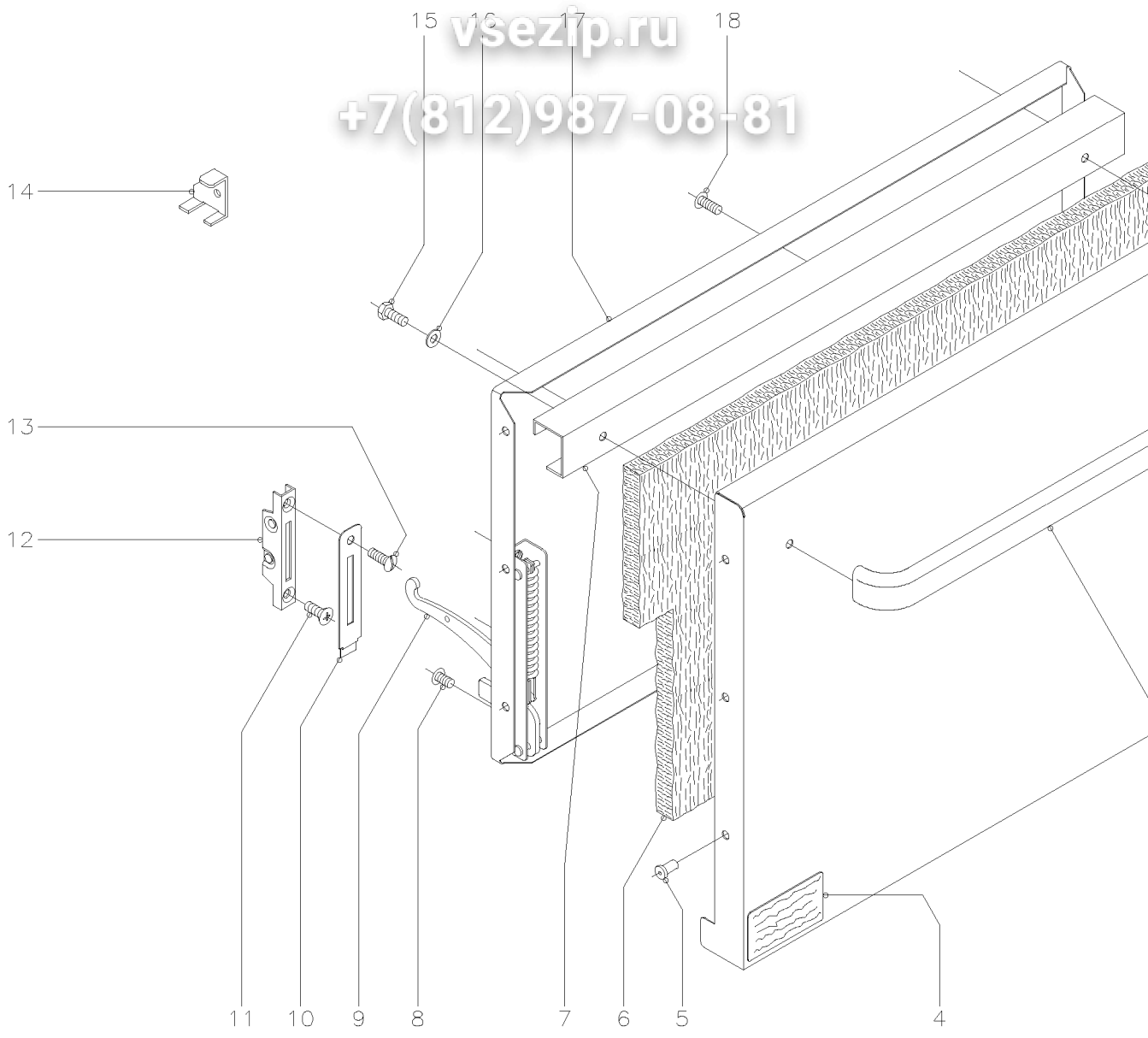
vsezip.ru  
+7(812)987-08-81

# Зип Общепит

vsezip.ru

+7(812)987-08-81

N plano	C-765
Firma	
Fecha	12-99
Aparato	HORNOS HG9-10 Y 20 HORNOS HE9-10 Y 20
Lamina	4
Fogor Industrial S.Coop. O.date	



# Зип Оффепит

vsezip.ru

ZONA

+7(812)987-08-81

MOD.	HORNOS		ZONA	PUERTA HORNO			
ITEM	CODIGO	DENOMINACION	TEXTO	HG9-10	HG9-20	HE9-10	HE9-20
1	U740501	Puerta de horno		1	2	1	2
2	U262806	Escudo FAGOR		1	2	1	2
	Q221023	Clips sujecion escudo		2	4	2	4
3	U580520	Asa de puerta		1	2	1	2
4	S326530	Placa matricula		1	2	-	-
4	Z206121	Placa matricula		-	-	1	2
5	Q419005	Remache tubular Ø 4x8		6	12	6	12
6	U260502	Aislante vitrofib 680x380x20		1	2	1	2
7	U320507	Refuerzo de puerta		1	2	1	2
8	Q152022	Tornillo amarre M-6x8		6	12	6	12
9	U010511	Bisagra izquierda		1	2	1	2
s/n	U010504	Bisagra derecha		1	2	1	2
10	U010510	Enbellecedor guia bisagra		2	4	2	4
11	Q042043	Tornillo avellanado M-6x20		2	4	2	4
12	U010512	Guia de bisagra		2	4	2	4
13	Q152017	Tornillo amarre M-6x13		2	4	2	4
14	U746501	Escuadra montaje puerta		2	4	2	4
15	Q012041	Tornillo exagonal M-6x10		2	4	2	4
16	Q302022	Arandela plana Ø 16xØ 6x1,2		2	4	2	4
17	U260501	Contrapuerta de horno		1	2	1	2
18	Q152017	Tornillo amarre M-6x13		3	6	3	6

# Зип Общепит

vsezip.ru

ZONA

PARTE FUNCIONAL GAS

+7(812)987-08-81

MOD.	HORNOS	ZONA	PARTE FUNCIONAL GAS						
ITEM	CODIGO	DENOMINACION	TEXTO	HG9-10	HG9-20				
1	Q162040	Tuerca exagonal M-6		1	2				
2	Q302022	Arandela plana Ø 16xØ 6x1,2		1	2				
3	R252624	Piton soporte		1	2				
4	U745705	Difusor quemador horno		1	2				
5	Q012041	Tornillo exagonal M-6x10		1	2				
6	Q302022	Arandela plana Ø 16xØ 6x1,2		1	2				
7	U745700	Quemador horno		1	2				
8	Q012031	Tornillo exagonal M-5x10		1	2				
9	U325707	Regulador de aire		1	2				
10	U052401	Tobera Ø 1,45 ( Butano-Propano )		1	2				
10	9101160	Tobera Ø 2,25 ( Gas natural )		1	2				
10	9424600	Tobera Ø 4,23 ( Gas villa )		1	2				
11	X012101	Bujia de encendido		1	2				
12	U323030	Cable bujia a piezoelectrico		1	2				
13	U333003	Cable masa a piezoelectrico		1	2				
14	T982101	Tapa con piezoelectrico y tornillo		1	2				
15	Q223019	Tuerca exagonal 3/8"		1	2				
16	Q153002	Tornillo toma presion		1	2				
17	T985006	Tubo valvula a quemador		1	2				
18	T982102	Tapon 3/8"		2	4				
19	U055043	Bicono Ø 12		2	4				
20	U264310	Manguito 3/8"		2	4				
21	T985005	Tubo entrada a valvula		1	2				
22	Q221334	Tuerca 1/2"		1	2				
23	U055043	Bicono Ø 12		1	2				
24	Q411304	Remache avibulb Ø 4,8		2	4				
25	U565007	Codo entrada gas		1	2				
26	U725006	Tuerca 3/4"		1	2				
27	Q306052	Arandela junta Ø 23xØ 15x2,5		1	2				

# Зип Ощепит

vsezip.ru

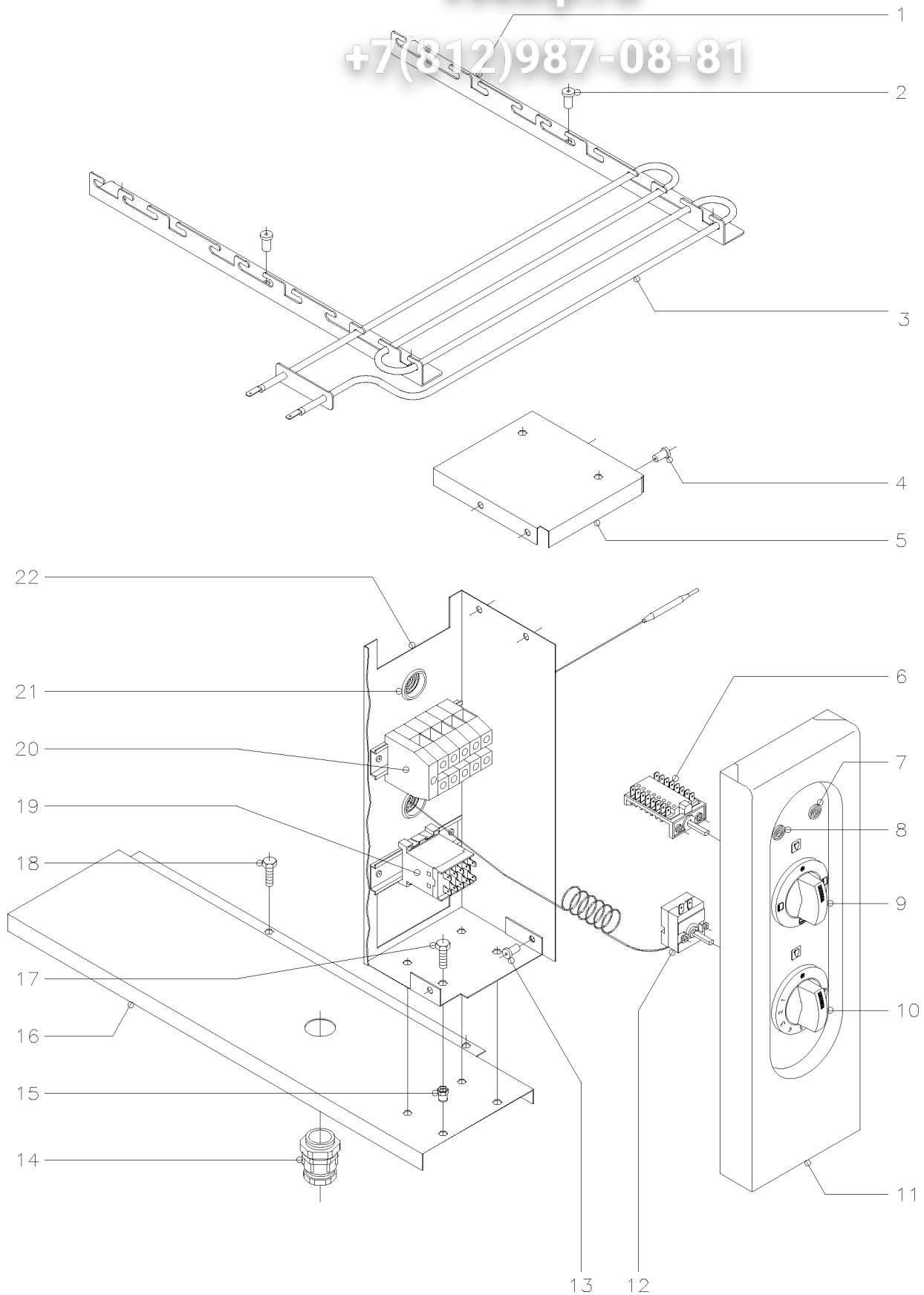
+7(812)987-08-81

MOD.		HORNOS		ZONA		PARTE FUNCIONAL GAS			
ITEM	CODIGO	DENOMINACION	TEXTO	HG9-10	HG9-20				
28	T985010	Tubo de entrada gas		1	2				
29	Q221342	Remache exagonal M-5		1	2				
30	Q152004	Tornillo aplastado M-5x13		1	2				
31	U562130	Termopar L=850		1	2				
32	T985008	Tubo piloto homo		1	2				
33	U134323	Racord con bicono Ø 6		1	2				
34	T982100	Valvula 630 eurosit		1	2				
35	U322118	Piloto completo		1	2				
36	Q012031	Tornillo exagonal M-5x10		2	4				
37	U134323	Racord con bicono Ø 6		1	2				

Зип Общежит

vsezip.ru

+7(812)987-08-81



N plano	Firma	Fecha	Aparato	Lamina	Fagor Industrial S.Coop.	FAGOR
C-767		12-99	HORNOS HE9-10 Y 20	6	0<ate	

# Зип Общепит

vsezip.ru

ZONA

PARTE FUNCIONAL ELECTRICA

+7(812)987-08-81

MOD.	HORNOS	ZONA	PARTE FUNCIONAL ELECTRICA						
ITEM	CODIGO	DENOMINACION	TEXTO	HE9-10	HE9-20				
1	U805613	Escuadra soporte resistencias		4	8				
2	Q419005	Remache tubular Ø 4x8		12	24				
3	U803004	Resistencia 1000 W. , 230 V.		6	12				
4	Q419005	Remache tubular Ø 4x8		4	8				
5	U673051	Tapa de cuadro electrico		1	2				
6	U673006	Conmutador		1	2				
7	Z203005	Piloto ambar		1	2				
8	Z203004	Piloto verde		1	2				
9	U673004	Boton de mando Ø 6		1	2				
10	U673005	Boton de mando Ø 6		1	2				
11	U672852	Portamandos lateral		1	2				
12	X153000	Termostato 50-310° C.		1	2				
13	Q419005	Remache tubular Ø 4x8		2	4				
14	R023013	Prensaestopas		1	2				
15	Q221342	Remache exagonal M-5		4	8				
16	U672650	Proteccion inferior resistencias		1	2				
17	Q012031	Tornillo exagonal M-5x10		4	8				
18	Q012031	Tornillo exagonal M-5x10		2	4				
19	Z213007	Contactador 230 V. , 50/60 Hz.		1	2				
	R663055	Guia contactor L=120		1	2				
20	P453025	Borna gris de 10 ( fases )		3	6				
	U803009	Borna azul de 10 ( neutro )		1	2				
	P453026	Borna amarillo-verde de 10 ( tierra )		1	2				
	Z263303	Tope final		1	2				
	R663055	Guia contactor L=120		1	2				
21	X723014	Pasamuros Ø 30		2	4				
22	T963000	Cuadro electrico		1	2				



# Зип Общепит

vsezip.ru

+7(812)987-08-81

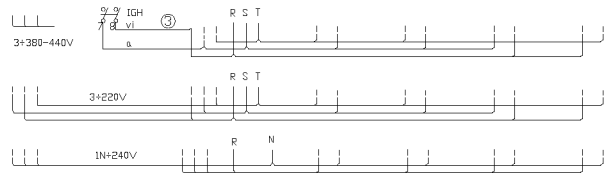
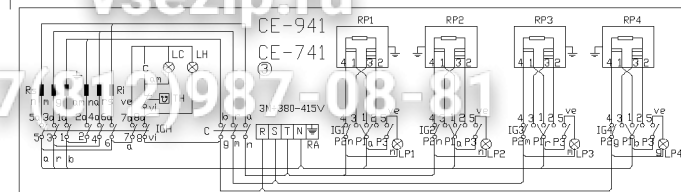
MOD.		HORNOS			ZONA				VARIOS			
ITEM	CODIGO	DENOMINACION	TEXTO	HG9-10	HG9-20	HE9-10	HE9-20					
	T986500	Folleto de instrucciones		1	1	-	-					
	U676550	Folleto de instrucciones		-	-	1	1					
	U673001	Esquema electrico adhesivo		-	-	1	1					
	U673053	Esquema electrico de montaje		-	-	1	1					
	U673008	Cableado de horno		-	-	1	2					

# Зип Общепит

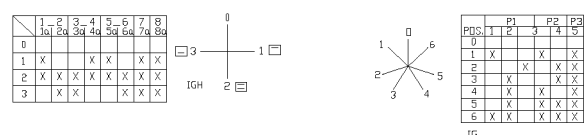
vsezip.ru

+7(812)987-08-81

MOD.		HORNOS		ZONA	PIEZAS ESPECIFICAS PARA LOS DISTINTOS				
ITEM	CODIGO	DENOMINACION	TEXTO	HG9-10	HG9-20				
		<b>BUTANO-PROPANO</b>							
10	U052401	Tobera Ø 1,45		1	2				
	U136501	Indicador ( Butano-Propano )		1	2				
		<b>GAS NATURAL</b>							
10	9101160	Tobera Ø 2,25		1	2				
	U134402	Indicador ( Gas natural )		1	2				
		<b>GAS VILLA</b>							
10	9424600	Tobera Ø 4,23		1	2				
	U134310	Indicador ( Gas villa )		1	2				



r = rojo-red-rouge  
 m = marron-brown-marron  
 g = gris-grey-gris  
 n = negro-black-noir  
 a = azul-blue-bleu  
 b = blanco-white-blanc  
 vi = violeta-violette-violet  
 am = amarillo-yellow-jaune  
 na = naranja-orange-orange  
 rs = rosa-rose-pink  
 ve = verde-green-vert  
 an/ve = amarillo/verde-yellow/green



**NOTAS**

- Fondo: color natural
- Inscripcion letra y recuadro en color negro.
- El sello sera autoadhesivo por la cara posterior y recubierto por un papel protector.
- Las inscripciones resistiran sin modificacion apreciable el frotamiento durante 15 seg. de un algodan impregnado en gasolina.
- Medidas 127x225mm.
- Material: Papel blanco alto brillo

225

RA: Regleta de Alimentacion  
 IGH: Conmutador General Horno  
 C: Contactor  
 LC: Lampara Calentamiento Horno  
 LH: Lampara Horno Encendido  
 TH: Termostato de Horno  
 RS: Resistencia Horno Superior  
 RI: Resistencia Horno Inferior  
 IG, IG2, IG3, IG4: Conmutadores de placas electricas  
 RP1, RP2, RP3, RP4: Placas electricas  
 LP1, LP2, LP3, LP4: Lampara Calentamiento de Placas  
 TFR: Transformador

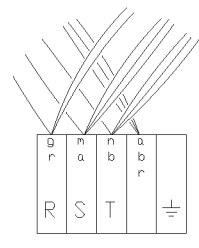
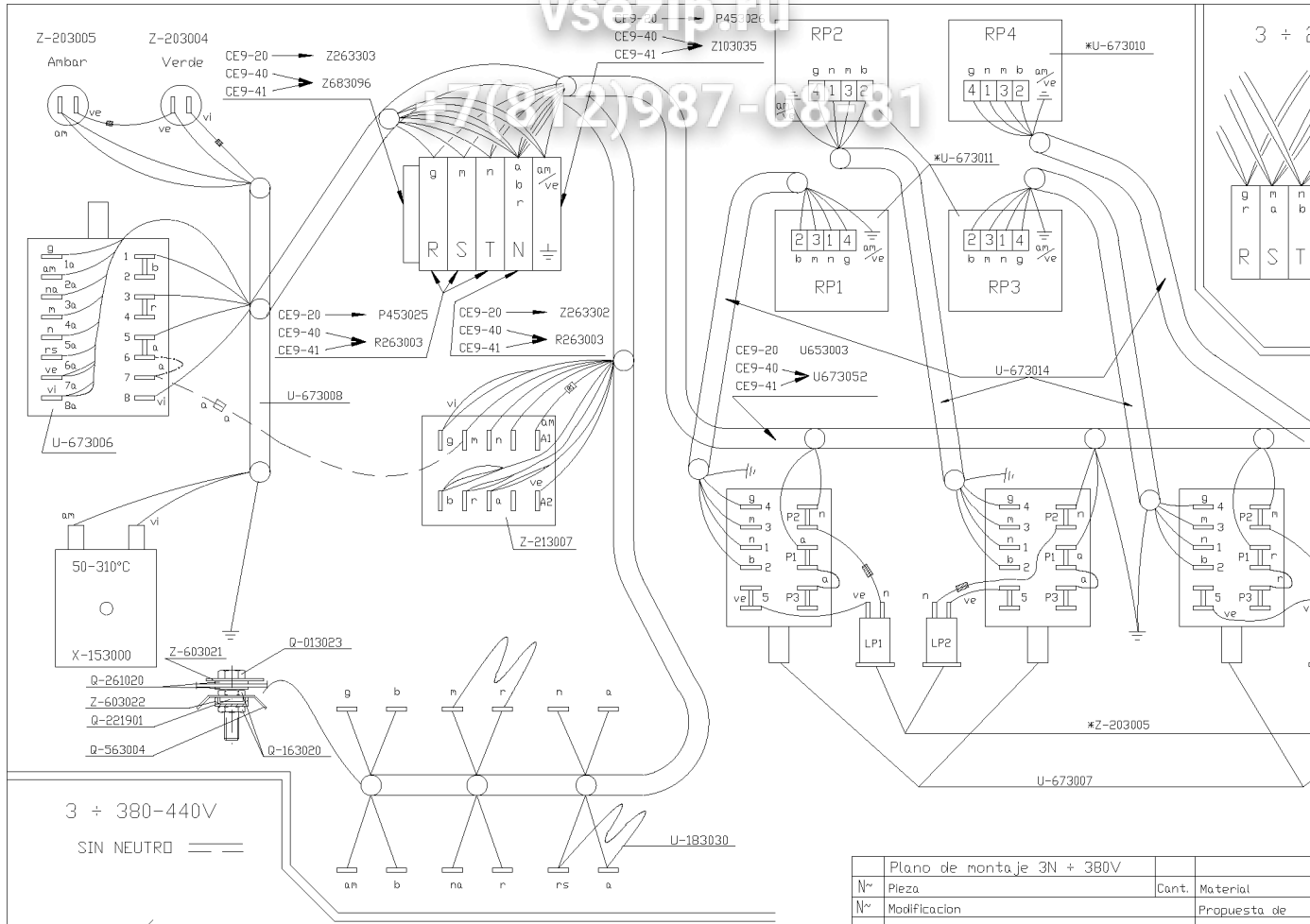
Esquema teorico adhesivo			
Nº	Pieza	Cant.	Materia
Nº	Modificacion		Propu
①	Introducir colores		Ma
②	Modifi.general(pasar a fabri.interior)		Pl
③	Introducir CE-741		Ma

	Firma	Fecha	<b>FAGOR</b>
Dibujado	JDN	95-3-30	
Proyectado			Fagor Indus
Comprobado	<i>Vetung</i>		
Escala			
1/1	COCINAS		
Plano hau ez dabilteke erabili ez berritze gure balmen			

# Зип Общепит

vsezip.ru

+7(812)987-08781



- Versión sin Neutro
- U-803073 R:8K2# 6W
- U-803072 R:150K# 1/4W
- \* RP1, RP2, RP3 : U-673012
- \* \* RP4 : U-673013

Plano de montaje 3N + 380V			
Nº	Pieza	Cont.	Material
Nº	Modificación	Propuesta de	
Dibujado	Firma	Fecha	 Fagor Industrial, Koop.E
Proyectado	Legorburu	01-12-98	
Comprobado			
Escala			
COCINAS CE9-XX (remod)			
Mano hau ez daiteke enbil ez berriztu gure baleniztz gabe			