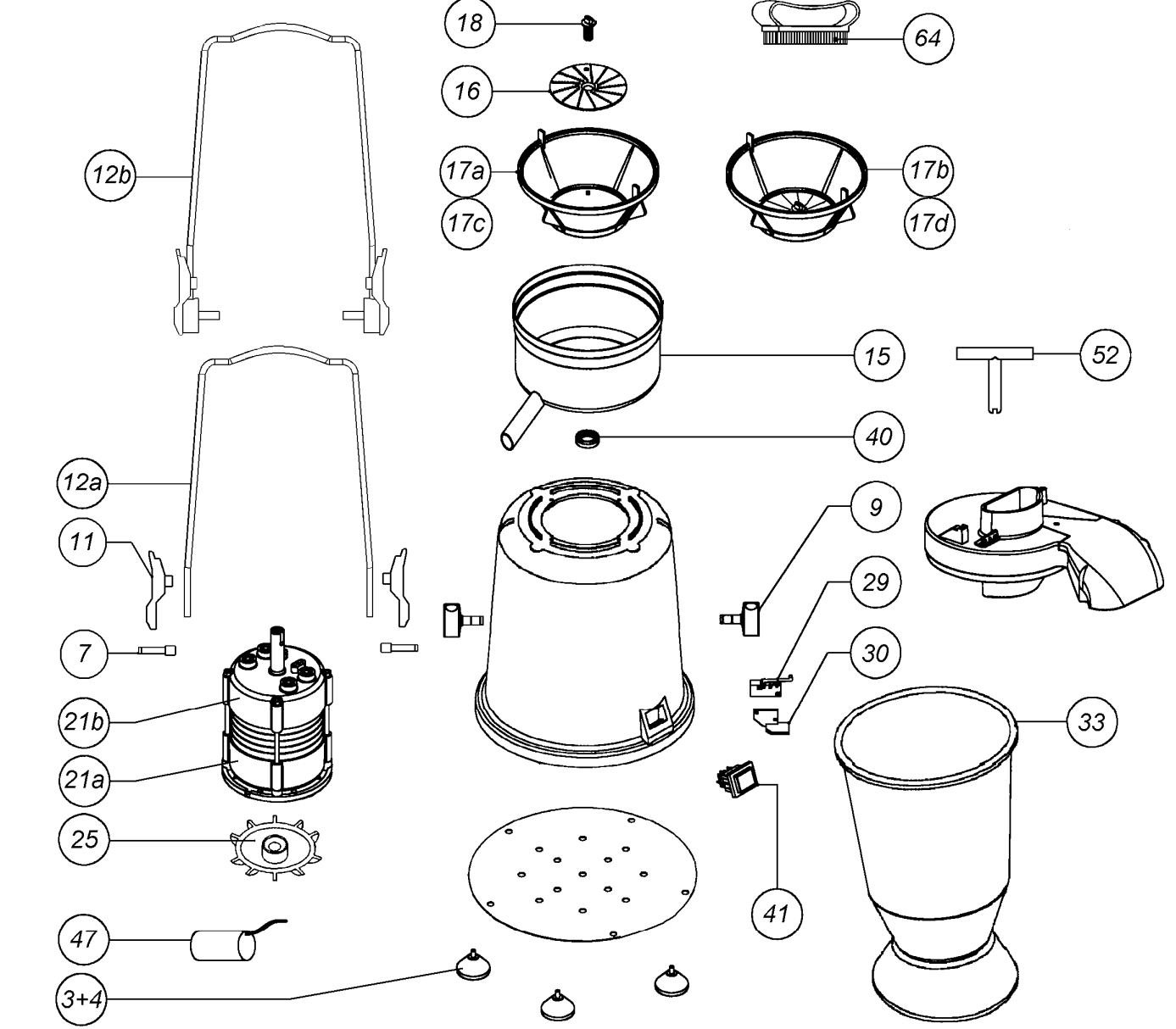
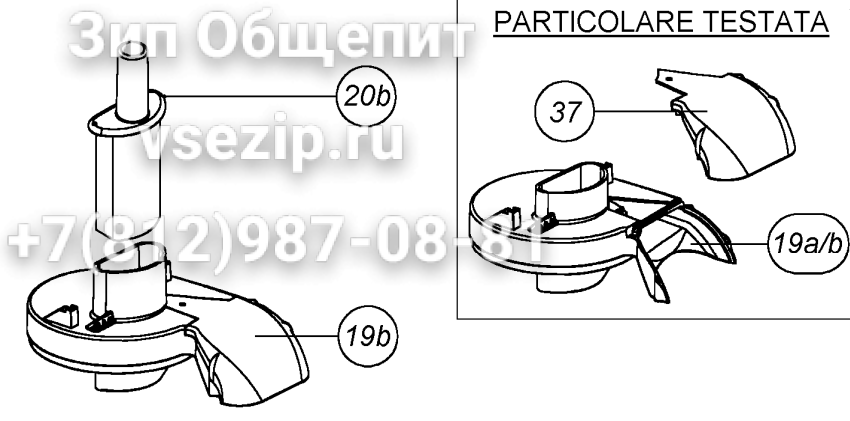
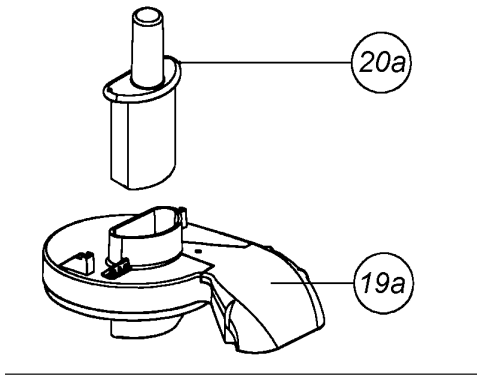


TIPO BASSO
Fino al 06/2008



APPARECCHIO	CENTRIFUGA CON LEVA DOPPIO SCATTO	PROG.	DIS. Diego G.	LUC.	VER.
GRUPPO		SCALA	DATA 15/09/08	COMMESSA N.	
DENOMINAZIONE	ESPLOSO	QUOTE SENZA TOLLERANZA ±0.1			
 VEMA UFFICIO TECNICO	VEMA APPARECCHI PER BAR MIRANO	DIS. N. CE 2083			
		SOSTITUISCE IL			
		SOSTITUITO DAL			
LA DITTA VEMA PROPRIETARIA DEL SEGUENTE DISEGNO, A TERMINI DI LEGGE NE VIETA LA RIPRODUZIONE E LA CONSEGNA SENZA SUO CONSENSO.			COMPONENTI ESENTI DA: CADMIO-AMIANTO-FORMALDEIDE		

APPARECCHIO machine		CENTRIFUGA MOD. CE 2083 centrifuge liquidizer mod. CE 2083		
	N° n°	DENOMINAZIONE name	PREZZO di LISTINO list price	CODICE code
CENTRIFUGHE liquidizers	3+4	PIEDINO A VENTOSA CON VITE sucker foot with screw	+7(812)987-08-81	XR CE 23
	7	PERNO LEVA MANICO PER CE 2083 (CAD.) pin for handle unlocking lever for CE 2083 (each.)		XR CE 43
	9	SNODO PER MANICO C/SPINA+MOLLA+ROND. CE2083 articulate joint for head locking lever complete for CE2083		XR CE 44
	11	LEVA LIBERA MANICO PER CE 2083 (CAD.) handle unlocking lever for CE 2083 (each.)		XR CE 42
	12a	MANICO BLOCCA TESTATA CE 2083 head locking lever for CE 2083		XR CE 45
	12b	MANICO B/TESTATA CE 2083 CON SNODI E LEVE head locking lever with articul. joints and levers CE 2083		XR CE 46
	15	VASCHETTA ACCIAIO INOX CENTRIFUGA stainless steel top container for liquidizer		XR CE 12
	16	DISCO GRATTUGIA CENTRIFUGA grater disk for liquidizer		XR CE 2
	17a	CESTELLO INOX SEMPLICE CENTRIFUGA PIOLO simple stainless steel basket for liquidizer pin		XR CE 1
	17b	CESTELLO INOX COMPLETO GRATTUGIA+VITE ...PIOLO complete s.steel basket+grater disk+screw pin		XR CE 35
	17c	CESTELLO ACCIAIO/NYLON SEMPLICEPIOLO simple stainless steel/nylon basket for liquidizer pin		XR CE 36
	17d	CESTELLO ACCIAIO/NYLON COMP.GRAT+VITE ...PIOLO complete s.steel/nylon basket+grater disk+screw pin		XR CE 37
	18	VITE SINISTRA BLOCCAGGIO CESTELLO blocking basket left screw		XR CE 3
	19a	TESTATA CENTRIFUGA NYLON CARICATO TIPO BASSO nylon head low type for liquidizer		XR CE 32
	19b	TESTATA CENTRIFUGA NYLON CARICATO TIPO ALTO nylon head high type for liquidizer		XE CE 34
	20a	PESTELLO QUADRATO CORTO PER TESTATA BASSA H.20cm short pestle with squared edge for low centrifuge head h.20cm		XR CE 41
	20b	PESTELLO QUADRATO LUNGO PER TESTATA ALTA H.21,5cm long pestle with squared edge for high centrifuge head h.21,5cm		XR CE 47
	21a	MOTORE CE 2083 CON CALOTTE motor with bearings for CE 2083		XR CE 38
	21b	CALOTTA INFERIORE O SUPERIORE MOTORE CE / CAD. lower or upper bearing for centrifuge motor /each		XR CE 4
	25	VENTOLA DI RAFFREDDAMENTO MOTORE motor air cooling fan		XR CE 16
	29	MICROINTERRUTTORE STAGNO CE/FR/GF/CT watertight microswitch CE/FR/GF/CT		XR CE 31
	30	SUPPORTO MICROINTERRUTTORE CE microswitch support for liquidizer		XR CE 10
	33	VASO PORTASCORIE IN ALLUMINIO PER CENTRIFUGHE aluminium peel container for Centrifuges		XR CE 15
37	COPERCHIETTO TESTATA NYLON CARICATO small cover for nylon head	XR CE 9		
40	ANELLO DI TENUTA VASCHETTA seal ring for top container	XR SP 39		
41	INTERRUTTORE LUMINOSO luminous switch	XR SP 15		



CE 2083

Sostituisce CE2047

APPARECCHIO machine		CENTRIFUGHE MOD. CE 2083 liquidizers mod. CE 2083		
	N° n°	DENOMINAZIONE name	PREZZO di LISTINO list price	CODICE code
CENTRIFUGHE liquidizers	47	CONDENSATORE DA 12,5 µF 12,5 µF condenser		XR CE 25
	52	CHIAVE SBLOCCA GRATTUGIA CESTELLO spanner for grater disk		XR CE 5
	52+18	CHIAVE + VITE SINISTRA NUOVE (FORFAIT) new spanner + new left screw (all-in price)		XR CE 26
	64	SPAZZOLINO DI PULIZIA small brush for cleaning		XR CE 11
ULTERIORI INFORMAZIONI A FINE LISTINO				
<i>further information at the end of this book</i>				