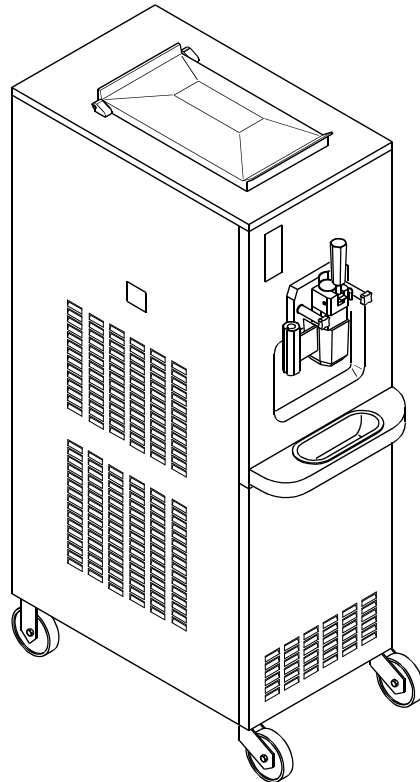


Зип Общепит

vsezip.ru



+7(812)987-08-81



## **SuperUNO B/p Plus**

LISTA DI RICAMBI  
LIST OF SPARE PARTS  
LISTE DES PIECES DE RECHANGE  
ERSATZETEIL - LISTE  
LISTA DE REPUESTOS

**I**

## Come consultare il MANUALE PARTI DI RICAMBIO:

Il **Manuale Parti di Ricambio** è costituito da **Tavole grafiche** e da **Tablelle**.

### Tavole grafiche:

- Le tavole riportano il disegno esploso dei gruppi principali della macchina.
- La suddivisione delle tavole è identificata nella TAV.0.
- Ogni particolare di ricambio è identificato da un **numero di posizione, i numeri di posizione posti in un riquadro identificano i particolari di ricambio consigliati.**

### Tablelle:

- Le tablelle riportano i **Numeri di Posizione**, la **Descrizione** ed il **Codice** del particolare.
- Nel caso in cui lo stesso numero di posizione sia riportato più volte, ma associato a codici differenti, è necessario, all'atto dell'ordine, specificare la matricola della macchina in possesso del cliente, al fine di identificare il codice del particolare da fornire.

*Per ordinare uno o più particolari di ricambio identificare sulla TAV.0 la tavola in cui è rappresentato il gruppo macchina in cui è presente il particolare, identificare quindi sulla tavola il particolare ed il relativo numero di posizione, quindi ricercare sulle tablelle il numero di posizione ed il corrispondente codice.*

**GB**

## How o consult the SPARE PARTS MANUAL:

The **Spare Parts Manual** is made up of **Drawing Plates** and **Tables**.

### Drawing Plates:

- The plates contain the exploded views of the main units comprising the machine.
- The subdivision of the plates is liste on "TAV.0".
- Each spare parts item is identified by a position number, position numbers found in a box indicate the spare parts items recommended.

### Tables:

- The tables list the **Position numbers**, **Descriptions** and the **Codes** for items.
- When the same position number appears more than once, but is also associated with different codes, specify the serial number of the customer's machine when ordering for the purpose of identifying the code for the item to be supplied.

*To order one or more spare part items, identify the plate on "TAV.0" representing the machine unit on which the item is located.*

*Locate the item on the plate and the corresponding position number as well. Then use the position number to locate the corresponding code on the table.*

**F**

## Comment consulter le LIVRET DES PIÈCES DÉTACHÉES:

Le livret des Pièces Détachées se compose de **Planches** et de **Tableaux**.

### Planches:

- Les planches illustrent la vue éclatée des groupes principaux de la machine.
- La "TAV.0" illustre la subdivision des différentes planches.
- Chaque pièce détachée est identifiée par un numéro de repère; les numéros de repère en encadré identifient les pièces détachées conseillées.

### Tableaux:

- Les tableaux indiquent les Numéros de repère, la Désignation des pièces et les Codes des pièces en question.
- Si la même numéro de repère indiqué plusieurs fois mais qu'il est associé à des codes différents, lors de la commande il faut préciser le numéro de série de la machine; cela permettra d'identifier le code de la pièce à fournir.

*Pour commander une ou plusieurs pièces détachées, repérer sur la "TAV.0" la planche représentant le groupe dont fait partie le pièce, ensuite identifier la pièce en question sur la planche ainsi que son numéro de repère, puis rechercher sur les tableaux le numéro de repère et le code y relatif.*

**D**

## Hinweise für die Konsultation des ERSATZTEILHANDBUCHES

Das Ersatzteilhandbuch besteht aus graphischen **Abbildungen** und **Tabellen**.

### Graphische Abbildungen:

- Die Abbildungen umfassen die Detailzeichnung der Hauptaggregate der Maschine
- Die Aufgliederung der Abbildungen ist in "TAV. 0" angegeben.
- Jedes Ersatzteildetail ist mit einer **Positionsnummer** identifiziert; **die eingerahmten Positionsnummern identifizieren die empfohlenen Ersatzteildetails.**

### Tabellen:

- In den Tabellen sind die **Positionsnummern**, die **Beschreibung** und der **Code** des Teils aufgelistet.
- Ist dieselbe Positionsnummer mehrmals in Zusammenhang mit anderen Code angegeben, muß bei der Bestellung die Maschinenummer angegeben werden, um den Code des zu liefernden Ersatzteils ausfindig machen zu können.

*Um eines oder mehrere Ersatzteile zu bestellen, anhand der "TAV.0" die Abb. feststellen, in der das Maschinenaggregat dargestellt ist, für das das Teil bestimmt ist; anhand dieser Abb. dann das Ersatzteil und die entspr. Positionsnummer identifizieren und schließlich in den Tabellen die Positionsnummer und den entspr. Code suchen.*

**E**

## COMO CONSULTAR EL MANUAL DE PIEZAS DE REPUESTO

El Manual Piezas de Repuesto está formado por **Tablas** gráficas y por **Cuadros**

### Tablas gráficas

- Las tablas indican el dibujo expuesto individualmente en todos sus particulares (tridimensional) de los grupos principales de la máquina.
- La subdivisión de las tablas está identificada en la "TAV. 0".
- Cada pieza de repuesto se identifica por un **número de posición, los números de posición colocados en un recuadro identifican las piezas de repuesto aconsejadas.**

### Cuadros

- Los Cuadros indican **los Números de Posición, la Descripción y el Código** de la pieza.
- En el caso de que el mismo número de posición esté indicado más de una vez, pero asociado a códigos diferentes, es necesario, en el momento del pedido, especificar la matricula de la máquina que posee el cliente, con el fin de identificar el código de la pieza que hay que suministrar.

*Al hacer el pedido de una o más piezas de repuesto, identificar en la "TAV. 0" la tabla en la que está representado el grupo máquina en donde se halla la pieza, por consiguiente identificar en la tabla la pieza y el relativo número de posición, después buscar en los cuadros el número de posición y el correspondiente código.*

Pos.	Cod.	Descrizione	Description	Description	Bezeichnung
001	572710191	PORTALAMPADA ELFIN PDL9	LAMP HOLDER	DOUILLE SANS LAMPE	LAMPEN
001	572710282	ELEMENTO PORTA LAMPADA ROCKWELL 800EP-3D0	LAMP HOLDER	DOUILLE SANS LAMPE	LAMPEN
005	118164050	MANIGLIA RUBINETTO COMPLETA BIANCA	FRONT LID HANDLE	POIGNEE PORTILLON	HANDGRIF FRONTV
006	155162700	PERNO RUBINETTO	DISPENSING LEVER PIN	PIVOT PORTILLON	STIFT FRONTV
007	118103060	CORPO PORTELLO BIANCO	DISPENSING HEAD	PORTILLON	FRONTV
007A	118103420	CORPO PORTELLO BIANCO	DISPENSING HEAD	PORTILLON	FRONTV
008	173105360	POMELLO CORTO	KNOB	POMMEAU	HANDGRIF
008	173105450	POMELLO CORTO BIANCO	KNOB	POMMEAU	HANDGRIF
008A	173105340	POMELLO LUNGO BIANCO	KNOB	POMMEAU	HANDGRIF
010	118159060	EROGATORE 2 VIE COMPLETO	DISPENSER	DISTRIBUTEUR	DUSENS
010A	157220780	EROGATORE 2 VIE	DISPENSER	DISTRIBUTEUR	DUSENS
011	582100126	TERMOSTATO DANFOSS	THERMOSTAT	THERMOSTAT	THERMO
018	581800107	VALVOLA ACQUA ATTACCHI 3/8"	WATER VALVE	SOUPAPE A EAU	WASSER
018	581800119	VALVOLA ACQUA 3/8" DANFOSS WVO10 003N6212	WATER VALVE	SOUPAPE A EAU	WASSER
018J	581800115	VALVOLA ACQUA 3/8"GAS DANFOSS WVO10 003N6211	WATER VALVE	SOUPAPE A EAU	WASSER
019	131165220	COND. ARIA ECO D25383 "UL"	AIR CONDENSER	CONDENSATEUR A AIR	LUFT KO
021	142070220	AGITATORE 2E L SX P	BEATER	AGITATEUR	RUEHRV
021	142070640	AGITATORE 3X L D.85 SX	BEATER	AGITATEUR	RUEHRV
021	142070850	AGITATORE 3X D.85 SX	BEATER	AGITATEUR	RUEHRV
021	142070980	AGITATORE 3X L D.85 SX	BEATER	AGITATEUR	RUEHRV
024	157180710	CONTROAGITATORE 2E	BEATER IDLER	CONTRE-AGITATEUR	GEGENF
024	157180780	CONTROAGITATORE	BEATER IDLER	CONTRE-AGITATEUR	GEGENF
024	157180880	CONTROAGITATORE 3X	BEATER IDLER	CONTRE-AGITATEUR	GEGENF
025	173138980	TERMINALE AGITATORE 2E	BEATER END PUSHER	TERMINALE AGITATEUR	RUEHRV
025G	173139120	TERMINALE AGITATORE G D.85 SX	BEATER END PUSHER (GRAVIT)	TERMINALE AGITATEUR	RUEHRV
025P	173139020	TERMINALE AGITATORE P	BEATER END PUSHER	TERMINALE	RUEHRV

Pos.	Cod.	Descrizione	Description	Description	Bezeichnung
		D.85 SX	(PUMP)	AGITATEUR	
026	102159650	VASCHETTA SGOCC. BIANCA	DRIP TRAY	TASSE	SCHALE
027	102159330	CASSETTINO SGOCC. L=380	DRIP DRAWER	CUVETTE EGOUTTOIR	ABTROP
028	177120240	PREMISTOPPA AGITATORE HYTREL	BEATER SHAFT SEAL	PRESSE ETOUPE AGITATEUR	WELLEN
028	177120270	PREMISTOPPA AGITATORE SILICONE	BEATER SHAFT SEAL	PRESSE ETOUPE AGITATEUR	WELLEN
028	177120630	PREMISTOPPA AGITATORE SILICONE BIANCO	BEATER SHAFT SEAL	PRESSE ETOUPE AGITATEUR	WELLEN
029	102164510	COPERCHIO FORO CASSETTINO BIANCO	COVER	COUVERCLE	DECKEL
030	118133130	PISTONE PORTELLO COMPLETO	SPIGOT PISTON	PISTON PORTILLON	KOLBEN
031	177110350	VALVOLA MEMBRANA SILICONE BIANCO	VALVE	SOUPAPE	VENTIL
032A	129103270	TUBO COMPRESSIONE SX	COMPRESSION FEED PIPE	TUBE DE COMPRESSION	KOMP. R
037	102161270	COPERTURA VASCHETTE BIANCA	DRIP TRAY COVER	COUVERCLE EGOUTTOIR	DECKEL ABTROP
038	152100620	INGRANAGGIO CONDOTTO	DRIVEN GEAR	ENGRENAGE	ZAHNRA
038	152120120	INGRANAGGIO CONDOTTO	DRIVEN GEAR	ENGRENAGE	ZAHNRA
038	152125610	INGRANAGGIO CONDOTTO	DRIVEN GEAR	ENGRENAGE	ZAHNRA
038A	152100610	INGRANAGGIO CONDUTTORE	DRIVING GEAR	ENGRENAGE	ZAHNRA
038A	152120030	INGRANAGGIO CONDUTTORE	DRIVING GEAR	ENGRENAGE	ZAHNRA
038A	152125510	INGRANAGGIO CONDUTTORE	DRIVING GEAR	ENGRENAGE	ZAHNRA
039	129515070	CORPO POMPA R CON PERNI	PUMP BODY	CORPS DE POMPE	PUMPEN
039	129515190	CORPO POMPA CON PERNI E BOCCOLA	PUMP BODY	CORPS DE POMPE	PUMPEN
043	118170530	COMANDO PISTONE	PISTON LEVER	COMMANDE PISTON	KOLBEN
043	118170550	COMANDO PISTONE	PISTON LEVER	COMMANDE PISTON	KOLBEN
047	171100520	VITE PRIGIONIERA	STUD	GOIJON FILETE	STIFTSC
049	171100410	BOTTONE ARRESTO MENSOLA	CUP HOLDER STUD	GOIJON BLOCAGE CONSOLE	KNOPF K
049	171102200	BOTTONE ARRESTO MENSOLA	CUP HOLDER STUD	GOIJON BLOCAGE	KNOPF K

Pos.	Cod.	Descrizione	Description	Description	Bezeichnung
				CONSOLE	
050	102133060	MENSOLA BIANCA	SHELF	CONSOLE	AUFLAG
051	129068460	PARASPRUZZI LEXAN BIANCO L=225	SPLASH GUARD	PARAFLAQUE	SPRITZS
052	129068010	CURSORE ESTERNO AGO ALIMENTAZIONE	FEED TUBE SLEEVE	CURSEUR AIGUILLE ALIMENTATION	LAEUFE
053	129070020	AGO ALIMENTAZIONE	FEED TUBE	AIGUILLE D'ALIMENTAT.	SICKERF
054	158210740	GUARNIZIONE ANTERIORE	FRONT GASKET	GARNITURE ANT.	ZYLINDER VORNE
055	171195540	ATTACCO RAPIDO PORTELLO	CONNECTION	CONNEXION	ANCHLU
055A	171195530	ATTACCO RAPIDO CORPO EROGATORE	CONNECTION	CONNEXION	ANCHLU
072	193010040	ESTRATTORE OR	O-RING EXTRACTOR	EXTRACTEUR DE JOINTS	O-RING
074	576100167	LAMPADA FILAMENTO BA9S 24V 150MA MAX	LAMP	LAMPE	LAMPE
076	158210240	GUARNIZIONE MOVIMENTO POSTERIORE	REAR DRIVE GASKET	GARNITURE MOUV. ARRIERE	DICHTUN LAGERU
077	164110020	SUPPORTO MOVIMENTO POSTERIORE	REAR DRIVE SUPPORT	SUPPORT MOUVEMENT POSTERIEUR	LAGERB
080	158185320	COPERCHIO MOVIMENTO POSTERIORE	REAR DRIVE ASSEMBLY COVER	COUVERCLE DU MOV. ARRIERE	DECKEL HINTERE
081	157150310	MOZZO	HUB	MOYEU	NABE
081A	157165040	MOZZO PULEGGIA D.80x32	HUB	MOYEU	NABE
086	153105020	PUL.ASS.32 J 390 55 (trifase)	AXIAL PULLEY	POULIE AXIAL	RIEMEN
086	153105310	PUL.ASS.32 J 360 55 (monof.)	AXIAL PULLEY	POULIE AXIAL	RIEMEN
087	153170110	PUL.MOT.24 20J 40 72 (trifase)	MOTOR PULLEY	POULIE MOTEUR	RIEMEN
087	153170790	PUL.MOT.24 20J 65 62 (trifase)	MOTOR PULLEY	POULIE MOTEUR	RIEMEN
087	153171160	PUL.MOT.28,575 20J 64 70 (monof.)	MOTOR PULLEY	POULIE MOTEUR	RIEMEN
095	153130700	PUL. A.P.14 1SPZ 50 34,5	PUMP SHAFT PULLEY	POULIE ARBRE POMPE	RIEMEN
096	155100420	ALBERO POMPA	PUMP SHAFT	ARBRE POMPE	PUMPEV

Pos.	Cod.	Descrizione	Description	Description	Bezeichnung
097	161155020	MANICOTTO MOZZO POMPA	PUMP HUB COUPLING	MANCHON MOYEU POMPES	MUFFE
097	161155330	MANICOTTO MOZZO POMPA	PUMP HUB COUPLING	MANCHON MOYEU POMPE	MUFFE
101	157140020	BOCCOLA GALOPPINO E MOZZO POMPA	BUSHING	COQUILLE	BUCHSE
102	158180060	GHIERA FISS. MOZZO POMPA	RING NUT	COLLIER DE SERRAGE	SICHERUNG
102A	158175020	GHIERA	RING NUT	COLLIER DE SERRAGE	SICHERUNG
102B	158185110	GHIERA ATTACCO RAPIDO	RING NUT	COLLIER DE SERRAGE	SICHERUNG
116	153090200	PUL.GL. 20 76 30	TENSION PULLEY	POULIE GALET	RIEMENSCHNUR
116	153100100	PUL.GL. 20 76 23	TENSION PULLEY	POULIE GALET	RIEMENSCHNUR
116	153090520	PUL.GL. 32 80 50	TENSION PULLEY	POULIE GALET	RIEMENSCHNUR
138	581500115	SPIA LIQUIDO SGN 10S 014-0197	SIGHT GLASS	VOYANT LIQUIDE	SCHAUGGLAS
138	581500117	SPIA LIQUIDO SGN 10S M/F 014-0274	SIGHT GLASS	VOYANT LIQUIDE	SCHAUGGLAS
138	581500118	SPIA LIQUIDO DANFOSS SGN 10S M/F 0141099 "UL"	SIGHT GLASS	VOYANT LIQUIDE	SCHAUGGLAS
139B	173110950	ROSETTA PULEGGIA INTERTRASMISSIONE	WASHER	RONDELLE	SCHEIBE
140	581200820	CORPO VALVOLA SOLENOIDE DANFOSS EVR 3	SOLENOID VALVE BODY	CORPS ELECTROVANNE	KOERPERE MAGNET
141	581201042	BOBINA SOLENOIDE DANFOSS 24V 50/60Hz	COIL	BOBINE	SPULE
146	581400107	FILTRO DN 163S 023U4156	FILTER DRYER	FILTRE	FILTER
146	581400115	FILTRO DANFOSS DML 163S	FILTER DRYER	FILTRE	FILTER
147	584200121	CONDENSATORE ACQUA HPCR 1104 TR 3/8"GAS	WATER CONDENSER	CONDENSATEUR EAU	WASSERKONDENSATOR
149	158155220	DISTANZIALE	SPACER	ENTRETOISE	DISTANZIERSTÜCK
150	574300205	COND.EL.MARCIA 30mF 400V	CAPACITOR	CONDENSATEUR	KONDENSATOR
150	574300214	COND.EL.MARCIA 31,5mF 450V CODOLO M8	CAPACITOR	CONDENSATEUR	KONDENSATOR
150	574300220	COND.EL.MARCIA 36mF 450V	CAPACITOR	CONDENSATEUR	KONDENSATOR

Pos.	Cod.	Descrizione	Description	Description	Bezeichnung
150	574300364	COND.EL.AVVIAM.160mF 330V	CAPACITOR	CONDENSATEUR	KONDENSATOR
150	574300391	COND.EL.AVVIAM.220-275mF 220/275V	CAPACITOR	CONDENSATEUR	KONDENSATOR
150	574300396	COND.ELETR. AVVIAMENTO 300mF 330V	CAPACITOR	CONDENSATEUR	KONDENSATOR
167	551012051	M.PARKINSON HQA584A158 220-240/50/1	BEATER MOTOR	MOTEUR AGITATEUR	RUEHRMOTOR
167	551111510	M.FIMET M2A90L 6 200-346/50-60/3	BEATER MOTOR	MOTEUR AGITATEUR	RUEHRMOTOR
167	551111518	M.FIMET M2A90L6 230- 400/50/3	BEATER MOTOR	MOTEUR AGITATEUR	RUEHRMOTOR
167	551111521	M.FIMET MA90L/6 230- 400/50/3	BEATER MOTOR	MOTEUR AGITATEUR	RUEHRMOTOR
167	551111522	M.FIMET MA90L/6 200-346/50- 60/3	BEATER MOTOR	MOTEUR AGITATEUR	RUEHRMOTOR
167	551711510	M.LEESON YXJ90L6 230-400/50/3	BEATER MOTOR	MOTEUR AGITATEUR	RUEHRMOTOR
167	551711550	M.LEESON PR990405 240/50/1	BEATER MOTOR	MOTEUR AGITATEUR	RUEHRMOTOR
168	561102322	C.DORIN K100CS 220- 240/50/1	COMPRESSOR	COMPRESSEUR	KOMPRESSOR
168	561102501	C.DORIN K200 S8-POE 200/50-60/3	COMPRESSOR	COMPRESSEUR	KOMPRESSOR
168	561102517	C.DORIN K180CC 200/50-60/3	COMPRESSOR	COMPRESSEUR	KOMPRESSOR
168	561102522	C.DORIN K180CC-POE 220-240/50/1	COMPRESSOR	COMPRESSEUR	KOMPRESSOR
168	561103511	C.DORIN K180CC 230-400/50/3	COMPRESSOR	COMPRESSEUR	KOMPRESSOR
168	561103512	C.DORIN K180CC-POE 230-400/50/3	COMPRESSOR	COMPRESSEUR	KOMPRESSOR
170	551090253	M.VENT.EBM A4E350-AA06-02 230/50/1	FAN MOTOR	MOTEUR VENTILATEUR	VENTILATOR
170	551490251	M.VENT.GR DIS.XE4006.57 230/50/1	FAN MOTOR	MOTEUR VENTILATEUR	VENTILATOR
170	551490272	M.VENT.GR DIS.XE401506 230/60/1	FAN MOTOR	MOTEUR VENTILATEUR	VENTILATOR

Pos.	Cod.	Descrizione	Description	Description	Bezeichnung
170	552990351	M.VENT.ZIEHL FE035-4EA0F1 230/50-60/1	FAN MOTOR	MOTEUR VENTILATEUR	VENTILATOR
171	574100308	TRASFORMATORE 1\$ 50VA 0-220-410/0-14-24	TRANSFORMER	TRANSFORMATEUR	TRANSFORMATOR
171	574100321	TRASFORMATORE 1\$ 50VA 410-220-0/30-10-0	TRANSFORMER	TRANSFORMATEUR	TRANSFORMATOR
171	574100328	TRASFORMATORE 1\$ 100VA 0-24/8,5-0-8,5/0-12	TRANSFORMER	TRANSFORMATEUR	TRANSFORMATOR
171A	574100302	TRASFORMATORE AMP. SIRIO RAPP.1/1000	TRANSFORMER	TRANSFORMATEUR	TRANSFORMATOR
171B	574100312	TRASFORMATORE MONOFASE 15,5VA 24V/0-11V	TRANSFORMER	TRANSFORMATEUR	TRANSFORMATOR
173A	571100228	CONTATTORE A12-30-10 24V 50-60Hz	CONTACTOR	CONTACTEUR	KONTAKTOR
173B	571100229	CONTATTORE A16-30-10 24V 50-60Hz	CONTACTOR	CONTACTEUR	KONTAKTOR
173C	571100203	CONTATTORE B12-30-10 24V 50-60Hz	CONTACTOR	CONTACTEUR	KONTAKTOR
177	583100134	PRESS.DANFOSS CC80 22/29	PRESSURE SWITCH	PRESSOSTAT	DRUCKSW. DRUCKSCHW.
177	583100148	PRESS.DANFOSS CC20W 29/20	PRESSURE SWITCH	PRESSOSTAT	DRUCKSW. DRUCKSCHW.
178	581101051	VALVOLA TERMOSTATICA TEX2 MOP 20	THERMOSTATIC VALVE	DETENDEUR THERMOSTATIQUE	THERMOSCHW.
178	581101054	VALVOLA TERMOSTATICA TES2 MOP 30	THERMOSTATIC VALVE	DETENDEUR THERMOSTATIQUE	THERMOSCHW.
180	571202102	RELE' AVV.COMPRESSORE G.E 3ARR3 JA3AC1	RELAY	RELAIS	RELAIS
181	107109010	STAFFA OSCILLANTE GALOPPINO	TENSION PULLEY BRACKET	ETRIER	BUEGEL
181	107109150	STAFFA OSCILLANTE GALOPPINO	TENSION PULLEY BRACKET	ETRIER	BUEGEL
182	178150510	MOLLA T A 1,3 12 120 4,79	TENSION PULLEY SPRING	RESSORT	FEDER
182	178150540	MOLLA T A 2,5 17,5 175 22,85	TENSION PULLEY SPRING	RESSORT	FEDER
186	192107440	DECALC. FRONTALE 160x320	FRONT PANEL DECAL	DECALC.FRONTALE	ABZIEHEB.



Pos.	Cod.	Descrizione	Description	Description	Bezeichnung
186	192112620	DECALC. FRONTALE	FRONT PANEL DECAL	DECALC.FRONTALE	ABZIEHE
186A	192107840	DECALC.PULSANTIERA BAR YO	PUSH BUTTON DECAL	DECALC.CLAVIER	ABZIEHE
195	153110350	PULEGGIA C.P. 95 1SPZ 125 79	PUMP DRIVING PULLEY	POULIE COND.,. POMPE	RIEMEN
195A	153110540	PULEGGIA C.P. 47 1Z 125 18	PUMP DRIVING PULLEY	POULIE COND.,. POMPE	RIEMEN
200	573810038	MICROPROCESSORE ST62T25 VER.SUP1BP9.HEX	MICROPROCESSOR	MICROPROCESSEUR	MIKROP
200	573810039	MICROPROCESSORE ST62T25 VER.YO43.HEX	MICROPROCESSOR	MICROPROCESSEUR	MIKROP
200	573810082	MICROPROCESSORE ST62T25 VER.S1LICO7.HEX	MICROPROCESSOR	MICROPROCESSEUR	MIKROP
202	129035170	COPERCHIO POMPA R	PUMP COVER	COUVERCLE POMPE	PUMPEN
202	129038110	COPERCHIO POMPA	PUMP COVER	COUVERCLE POMPE	PUMPEN
206	178100820	MOLLA C I 1,5 15 56 5,24	PUMP SPRING	RESSORT POMPE	FEDER
206	178100870	MOLLA C I 1,5 15 42 5,24	PUMP SPRING	RESSORT POMPE	FEDER
207	129050170	RACCORDO ALIMENTAZIONE	PRESSURE TUBE CONNECTOR	RACCORD ALIMENTATION	ANSCHL
208	129002020	POMPA R COMPLETA	PUMP	POMPE COMPLETE	PUMPE
208	129002030	POMPA R COMPLETA	PUMP	POMPE COMPLETE	PUMPE
208	129002200	POMPA R COMPLETA	PUMP	POMPE COMPLETE	PUMPE
208	129002220	POMPA R COMPLETA	PUMP	POMPE COMPLETE	PUMPE
214	171101020	VITE REGOLAZIONE COMANDO PISTONE	ADJUSTMENT SCREW	VIS	SCHRAU
218	118165310	MANIGLIA EROGATORE	HANDLE	POIGNEE	HANDGR
228	177130060	COPERTURA VALVOLA THERMOSTATICA	THERMOSTATIC VALVE COVER	COUVERTURE SOUPAPE THERM.	DECKEL
228	581110030	COPERTURA VALVOLA THERMOSTATICA POLIETILENE	THERMOSTATIC VALVE COVER	COUVERTURE SOUPAPE THERM.	DECKEL
230	158130160	ANELLO TENUTA SPECIALE MOVIMENTO POSTERIORE	DRIVE SEAL ASSEMBLY	BAGUE DE MOYEU	SPEZ.DI
240	591000213	RUOTA GIREVOLE D.100 NYLON BIANCO	PIVOTING WHEEL	ROUE	SCHWEN
241	591000113	RUOTA FISSA D.100	FIXED WHEEL	ROUE	FIXES R

Pos.	Cod.	Descrizione	Description	Description	Bezeichnung
		NYLON BIANCO			
245	177110290	VALVOLA POMPA R-TP	PUMP VALVE	SOUPAPE POMPE	PUMPEN
248	157130010	BOCCOLA CORPO POMPA	PUMP BUSHING	COQUILLE CORPS DE POMPE	BUCHSE
250	102144630	COPERCHIO VASCA	TANK COVER	COUVERCLE CUVE	BEHAELT
250	102149480	COPERCHIO VASCA BIANCO	TANK COVER	COUVERCLE CUVE	BEHAELT
253	102127530	CERNIERA FISSA DX BIANCA	HINGE	CHARNIERE	SCHARN
253A	102127630	CERNIERA FISSA SX BIANCA	HINGE	CHARNIERE	SCHARN
255	511528510	VITE TCCI M 5x10 DIN85 A2	SCREW	VIS	SCHRAU
255A	171110110	VITE A TIRANTE	SCREW	VIS	SCHRAU
259	118160080	CORPO EROGATORE	DISPENSER CASING	CORPS DU DISTRIBUTEUR	SPENDE
271	129045240	REGOLATORE POMPA	FEEDING PUMP TUBE	REGULATEUR DE POMPE	PUMPEN
282	158261100	RACCOGLITORE PORTELLO BIANCO	SPLUSH GUARD	COLLECTEUR	STAUBS
283	164050480	SUPPORTO RACCOGLITORE COMPLETO	SPLUSH GUARD BRACKET	SUPPORT	STAUBS HALTER
287	588150409	PORTAGOMMA L PLASTICA 3/4"FXD.16	SPIGOT HOSE CONNECTOR	RACCORD POUR TUYAUX	ROHRTR
300	155185210	LEVA EROGATORE	LEVER	LEVIER	HEBEL
329	542000112	ANELLO ANGUS DPSM 38507	O-RING	BAGUE DE RETENUE	SPEZ. DI
329A	542000103	ANELLO ANGUS 30x16x4,5	O-RING	BAGUE DE RETENUE	SPEZ. DICHRU
341	572700116	PULSANTE A-B STABILE LUMINOSO YE 800EP-LFA4	PUSH BUTTON SWITCH	BOUTON POUSSOIR	DRUCKK
341	572700225	PULSANTE LUMINOSO ELFIN PPTCGLG	PUSH BUTTON SWITCH	BOUTON POUSSOIR	DRUCKK
352	549000545	GUARNIZIONE PORTAGOMMA BD 3/4"	SEAL	GARNITURE	DICHTUN
424	589801018	TUBO GOMMA ALIMENT.D.18/26	PIPE	TUBE	SCHLAU
430	141115360	ALETTA RASCHIANTE	SCRAPER BLADE	AILETTE AGITATEUR	RUEHRV
430	141115580	ALETTA RASCHIANTE	SCRAPER BLADE	AILETTE AGITATEUR	RUEHRV
475	599900172	VALIGETTA CORREDO	ACCESSORIES	ACCESSOIRES	ZUBEHO

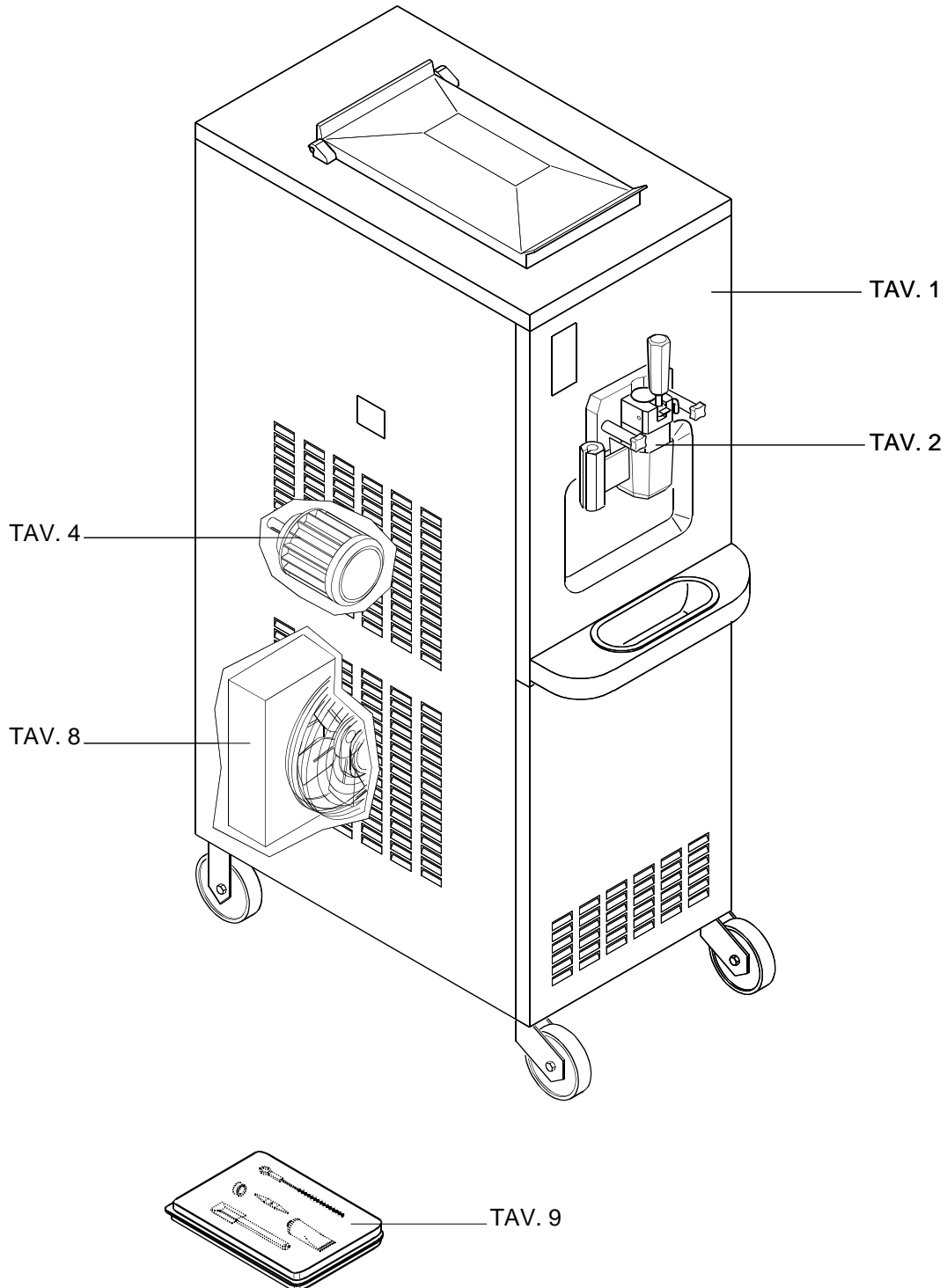
Pos.	Cod.	Descrizione	Description	Description	Bezeichnung
500	558420067	RIDUTTORE TR26/S 1:9 TIPO 10 GAVAGNI	GEAR BOX	REDUCTEUR	GETRIEBE
536	581101073	VALVOLA AUTOMATICA FLICA AMV 3,2 BAR	AUTOMATIC VALVE	SOUPAPE AUTOMATIQUE	AUT.EINRIEGEL
537	581110603	ORIFICIO N° 03 068-2006	ORIFICE	ORIFICE	EINSPRISSLOCH
537A	581110613	ORIFICIO N° 03 068-2079	ORIFICE	ORIFICE	EINSPRISSLOCH
537B	581110624	ORIFICIO VALVOLA AUTOMATICA AMV N°1	ORIFICE	ORIFICE	EINSPRISSLOCH
550	155162000	PERNO TRAZIONE INGRANAGGIO	GEAR SHAFT BUSHING	AXE TRACTION ENGRENAGE	STIFT
575	573800568	PULSANTIERA MOD.FLOOR/YO 170CM	PUSH-BUTTON PANEL	CLAVIER	TASTATUR
582	526300158	CALETTATORE SIT-LOCK CAL 1 F20/47	PULLEY FASTENER	POULIE DE CENTRAGE	HALTER
600	558421557	MR. MTR 26/S 1: 9 220/50/1	REDUCTION GEAR BOX	MOTO-REDUCTEUR	MOTORREDUZIERT
600	558421558	MR. MTR 26/S 1: 9 240/50/1	REDUCTION GEAR BOX	MOTO-REDUCTEUR	MOTORREDUZIERT
601	573800118	SCHEDA ELETTRONICA SFT DGT 4 RELE' + BEEP	ELECTRONIC BOARD	CARTE ELECTRONIQUE	ELEKTRONIKKARTE
601	573800137	SCHEDA ELETTRONICA 4 RELE' C/BEEP MOPRO R&D	ELECTRONIC BOARD	CARTE ELECTRONIQUE	ELEKTRONIKKARTE
605	573700158	CENTRALINA UC-BAR-BAR YO	ELECTRONIC BOARD	CENTRALE ELECTRONIQUE	ELEKTRONIKSTEUERUNG
605	573700150	CENTRALINA MOPRO PTC NTC R&D	ELECTRONIC BOARD	CENTRALE ELECTRONIQUE	ELEKTRONIKSTEUERUNG
605	573700184	CENTRALIA LABO+SFT DGT TIME KEEPER	ELECTRONIC BOARD	CENTRALE ELECTRONIQUE	ELEKTRONIKSTEUERUNG
605	573700194	CENTRALINA MOPRO VER.SOFT44.BIN	ELECTRONIC BOARD	CENTRALE ELECTRONIQUE	ELEKTRONIKSTEUERUNG
607	572910101	SONDA TS TIPO P09251 C.SILIC.	PROBE	SONDE	FUEHLSTANGE
607A	572910104	SONDA NTC 030W001	PROBE	SONDE	FUEHLSTANGE
630	155146110	ASTA 1 LIVELLO ELETTRONICA COMPLETA	ELECTRONIC CONTROL ROD LEVER	JAUGE NIVEAU ELECTRONIQUE	FUEHLSTANGE
708	576200295	FUSIBILE OMEGA ST 5x20 T 630MA 250V	FUSE	FUSIBLE	SICHERHEITSSCHNUR

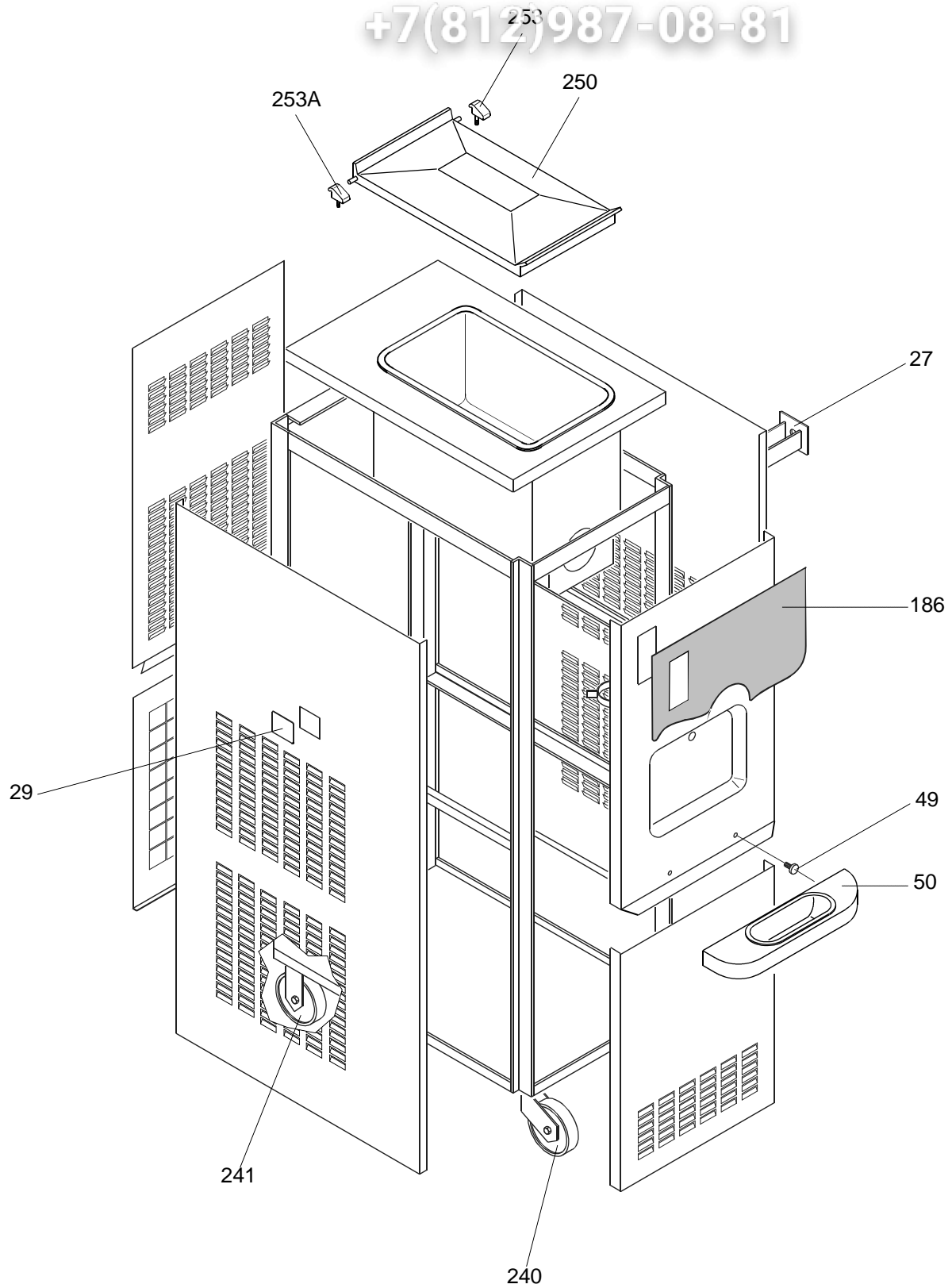
Pos.	Cod.	Descrizione	Description	Description	Bezeich
708C	576200294	FUSIBILE OMEGA ST 5x20 T 5A 250V	FUSE	FUSIBLE	SICHERU
708J	576200293	FUSIBILE OMEGA ST 5x20 T 1,25A 250V	FUSE	FUSIBLE	SICHERU
726	155161990	PERNO CORPO EROGATORE	PIN	PIVOT	STIFT
726A	155161980	PERNO ALZA SFERA	PIN	PIVOT	STIFT
744	177230150	GOMMINO 097500001	RUBBER STOPPER	GOMME	GUMMIP
772	599100108	SCOVOLINO D. 8x250	FINE BRUSH	ECOUVILLON	REINIGU
772A	599100115	SCOVOLINO D. 15x350	FINE BRUSH	ECOUVILLON	REINIGU
772B	599100120	SCOVOLINO D. 20x450	FINE BRUSH	ECOUVILLON	REINIGU
772C	599100140	SCOVOLINO D. 40x400	FINE BRUSH	ECOUVILLON	REINIGU
790	531300131	CINGHIA POLY V 1549 J61 20N (trifase)	BELT	COURROIE	RIEMEN
790	531300133	CINGHIA POLY V 1427 J56,2 20N (monofase)	BELT	COURROIE	RIEMEN
790A	531005515	CINGHIA 9,7x 8x750 XPZ	BELT	COURROIE	RIEMEN
790A	531005518	CINGHIA 9,7x 8x787 XPZ	BELT	COURROIE	RIEMEN
790B	531001023	CINGHIA 10 x 6x771 Z29 1/2	BELT	COURROIE	RIEMEN
830	743000114	TUBETTO LUBRI-FILM PLUS HAYNES g.113	FOOD GRADE LUBRICANT	TUBE DE VASELINE	GELILUB
840	178600160	SPATOLA PULIZIA	SPATULA	SPATULE	SPATEL
850	193200010	SERIE ANELLI OR	O-RING SET	JOINTS OR	OR RING
850	193200750	SERIE ANELLI OR	O-RING SET	JOINTS OR	OR RING
870	158261550	CARENATURA PUBBLICITARIA COMPLETA	DECORATION PANELLING	CARENAGE PUBLICITAIRE	WERBEA
903A	521312030	CUSCINETTO RIV 3206	BEARING	ROULEMENT	KUGELL
903B	521111030	CUSCINETTO RIV 6206	BEARING	ROULEMENT	KUGELL
903D	521111212	CUSCINETTO RIV 6201-2Z	BEARING	ROULEMENT	KUGELL
912	552821554	M.LAFERT-LMR 90LC4 B14 A.R. 220/50/1	MOTOR FOR GEAR BOX	MOTEUR POUR REDUCTEUR	MOTOR MOTORC
912	552821555	M.LAFERT-LMR 90LC4 B14 A.R. 240/50/1	MOTOR FOR GEAR BOX	MOTEUR POUR REDUCTEUR	MOTOR MOTORC

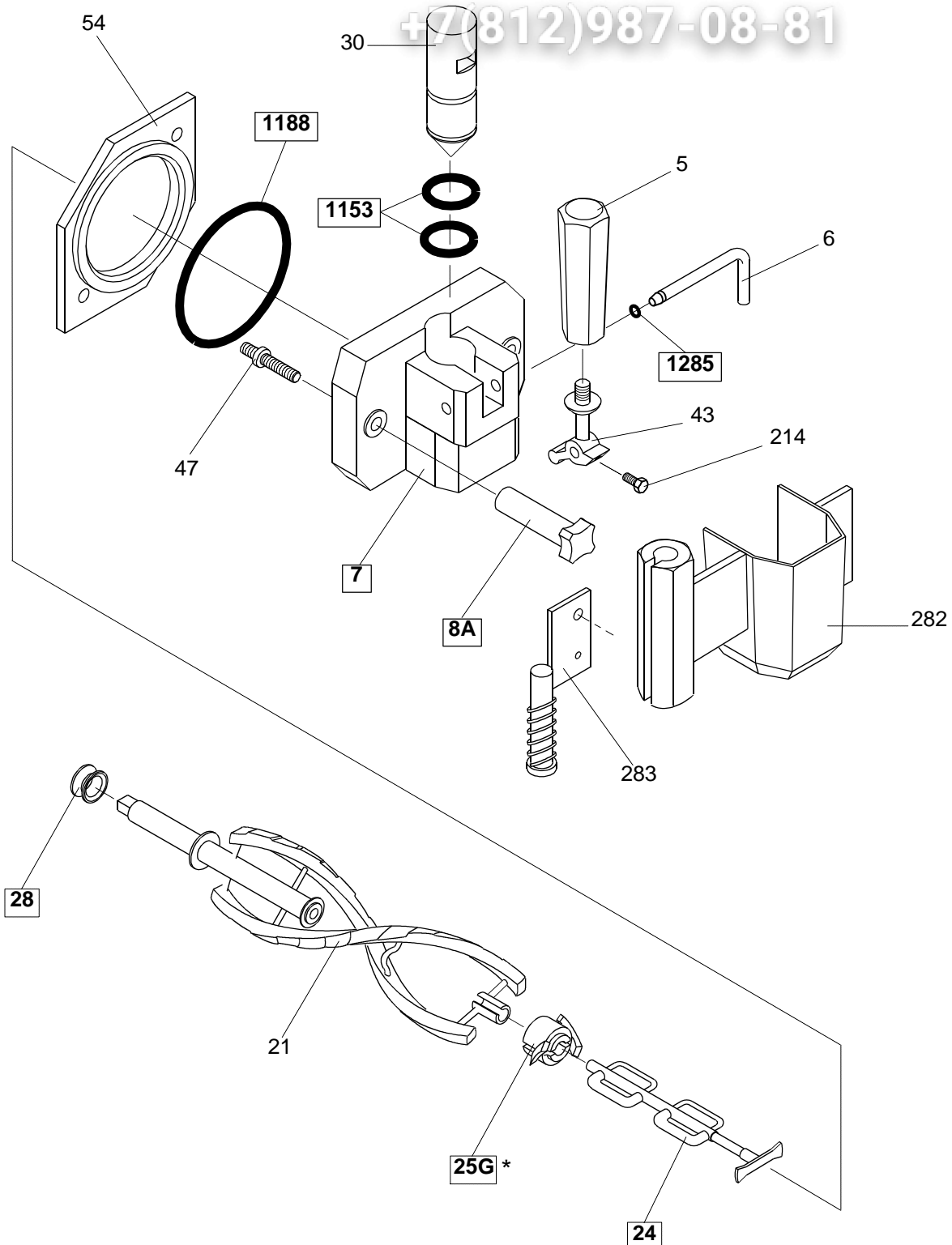
Pos.	Cod.	Descrizione	Description	Description	Bezeichnung
920	572910172	SENSORE PROSSIMITA' S5-5-C30-35	SENSOR	DETECTEUR	FUEHLER
921	572910140	SONDA DRY REED N.O. 29 CAVO L=2000	SAFETY SWITCH	SONDE DRY REED	REEDFU
944	526200209	SFERA RIV D.1 1/8 AISI 304	BALL	SPHERE	KUGEL
990	573810149	FLASH EPROM VER.SOFT44.BIN	EPROM	EPROM	EPROM
996	157080240	MOVIMENTO POSTERIORE CONDOTTO COMPLETO	COMPLETE DRIVEN ASSEMBLY	MOUVEMENT CONDUIT COMPLET	GETRIEBE KPL.
999	157090240	MOZZO CONDOTTO COMPLETO	COMPLETE DRIVEN HUB	MOYEU CONDUIT COMPLET	NABE KPL
1124	541000124	OR 2,62 9,92 NB 70 112	O-RING	JOINT OR	OR-DICH
1126	541000126	OR 2,62 13,95 NB 70 3056	O-RING	JOINT OR	OR-DICH
1129	541000129	OR 2,62 15,88 NB 70 121	O-RING	JOINT OR	OR-DICH
1139	541000139	OR 2,62 29,82 NB 70 3118	O-RING	JOINT OR	OR-DICH
1141	541000141	OR 2,62 15,88 VA 75 121	O-RING	JOINT OR	OR-DICH
1144	541000144	OR 2,62 39,34 NB 70 3156	O-RING	JOINT OR	OR-DICH
1153	541000153	OR 3,53 26,58 NB 70 4106	O-RING	JOINT OR	OR-DICH
1178	541000178	OR 3,53 73,03 NB 40 176	O-RING	JOINT OR	OR-DICH
1188	541000188	OR 5,34 91,44 NB 40 6362	O-RING	JOINT OR	OR-DICH
1217	541000217	OR 3X2 NB 70	O-RING	JOINT OR	OR-DICH
1225	541000225	OR 3,53 32,93 NB 70 4131	O-RING	JOINT OR	OR-DICH
1266	541000266	OR 2,69 16,89 NB 75 VAITON 5-592 MARRON	O-RING	JOINT OR	OR-DICH
1285	541000285	OR 3,53 4,34 NB 70 0462	O-RING	JOINT OR	OR-DICH

vsezip.ru

+7(812)987-08-81

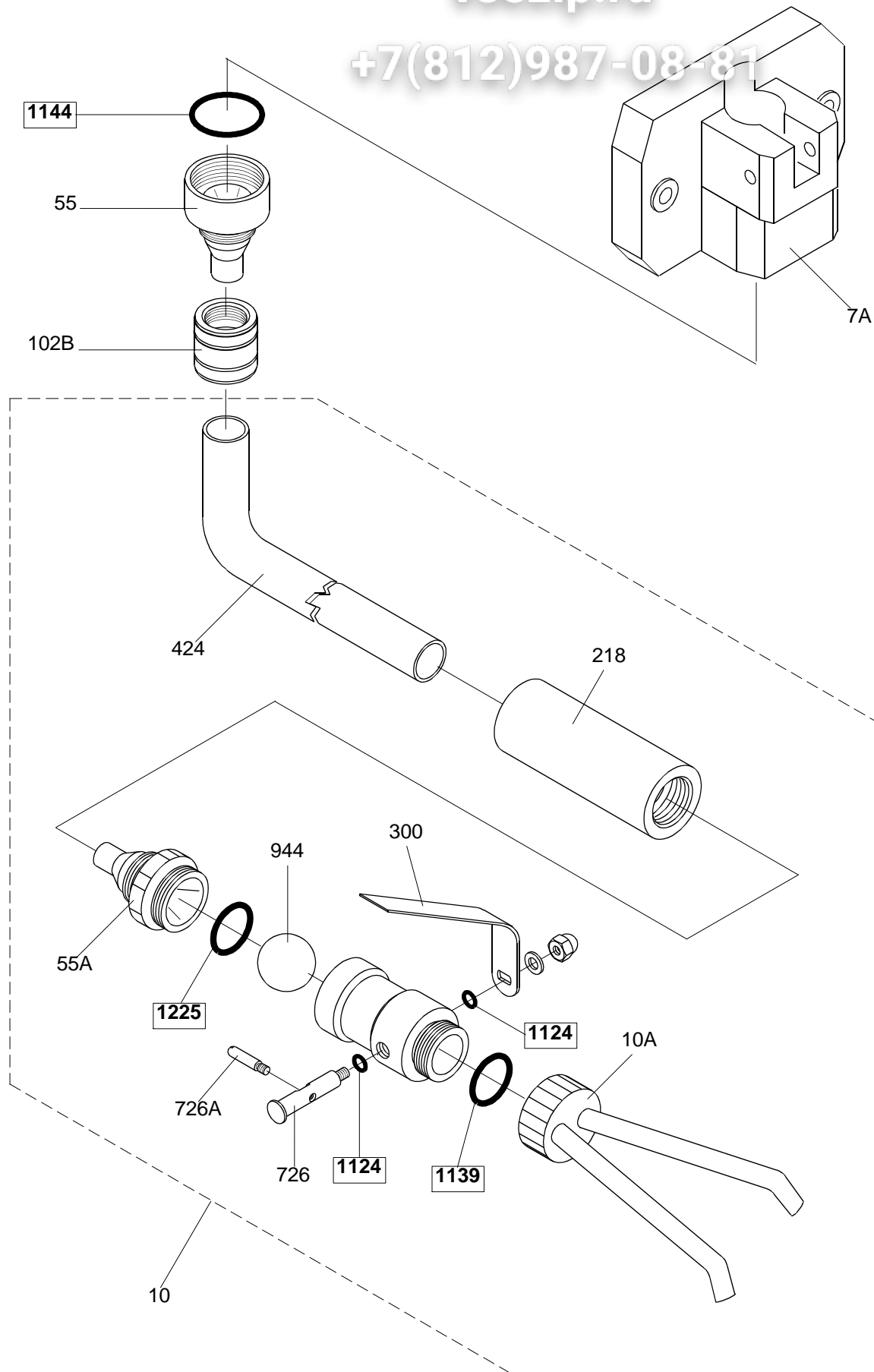


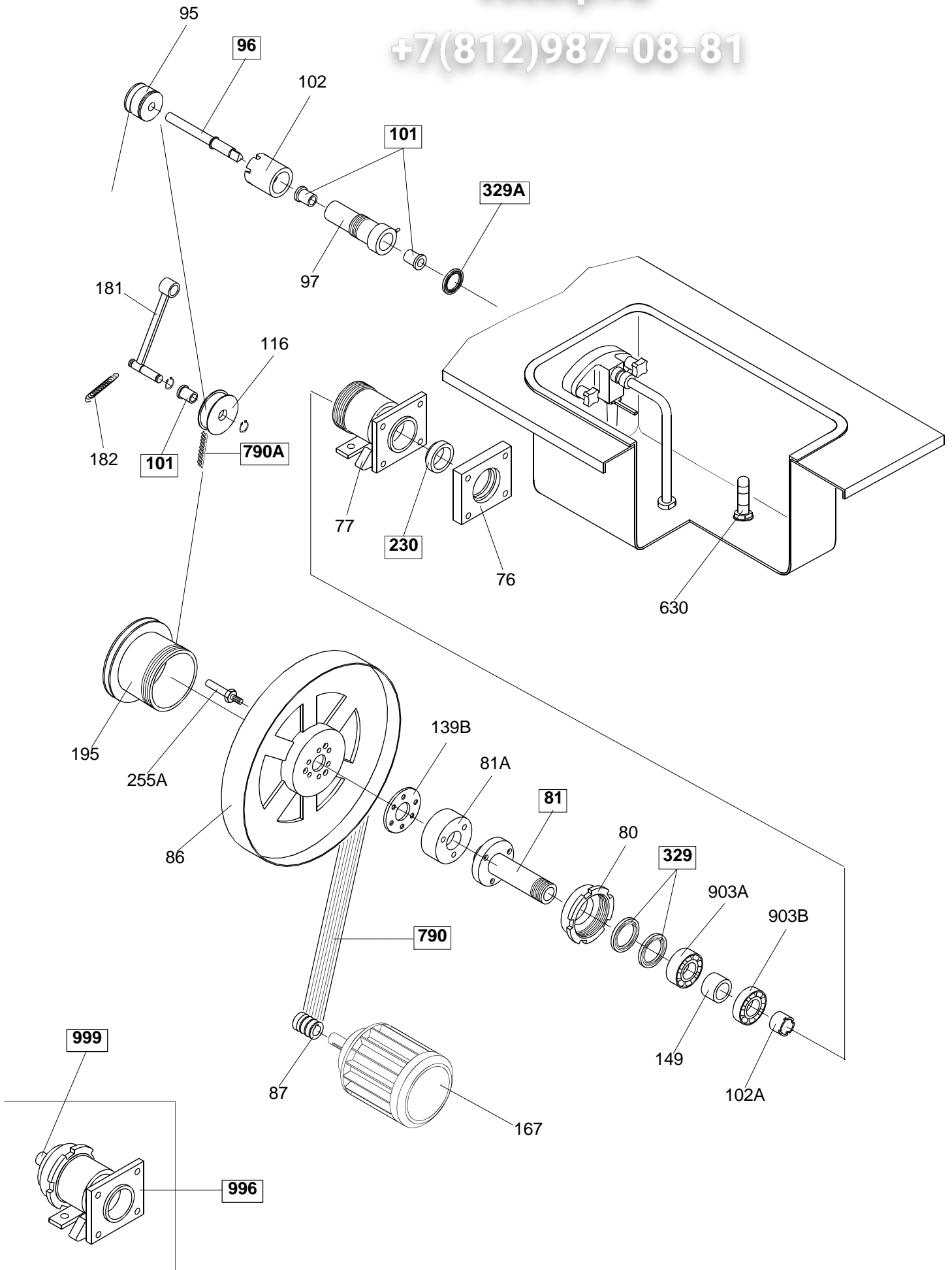


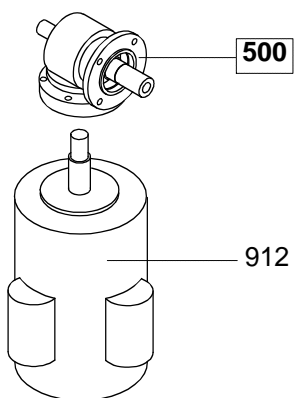
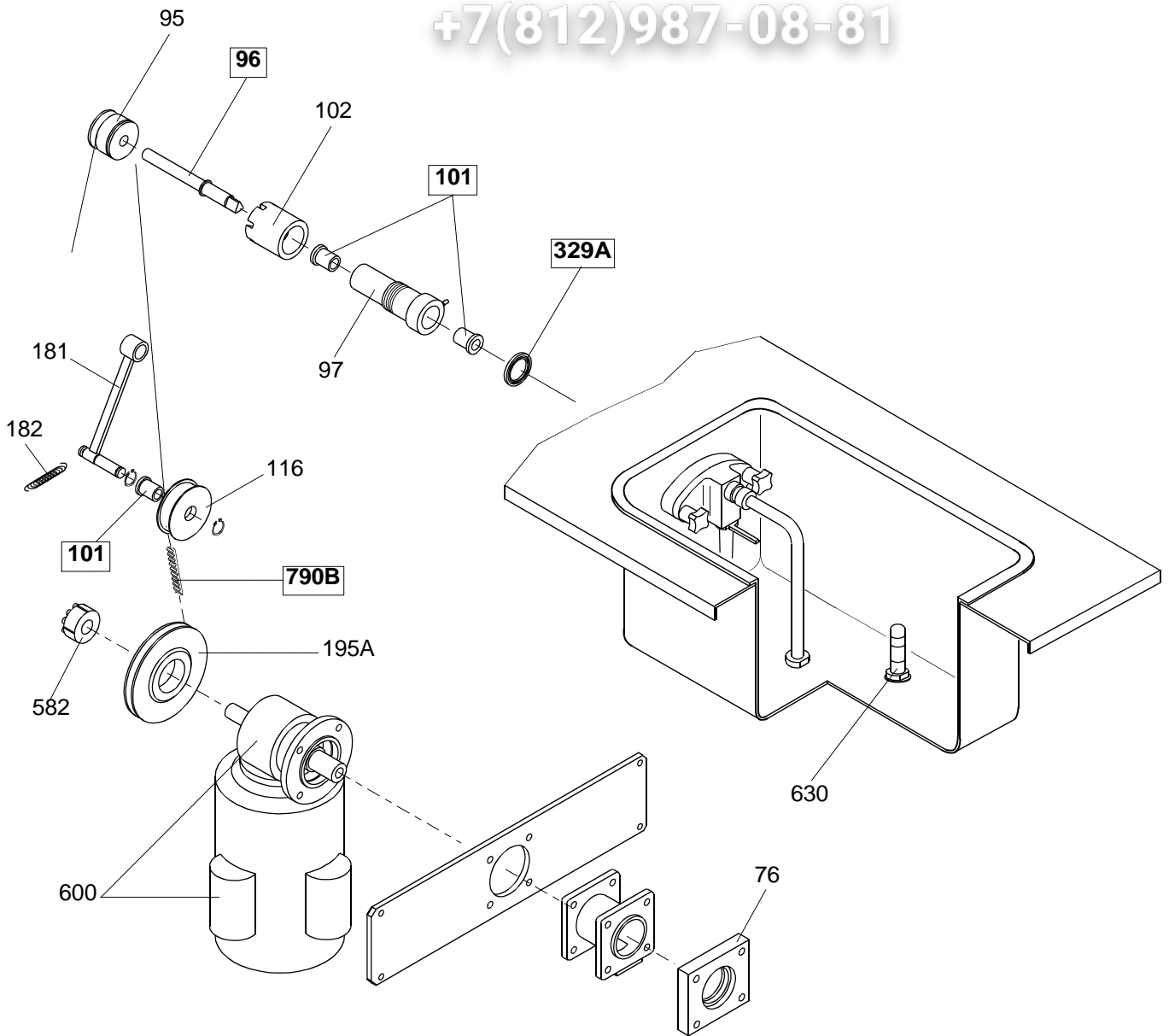


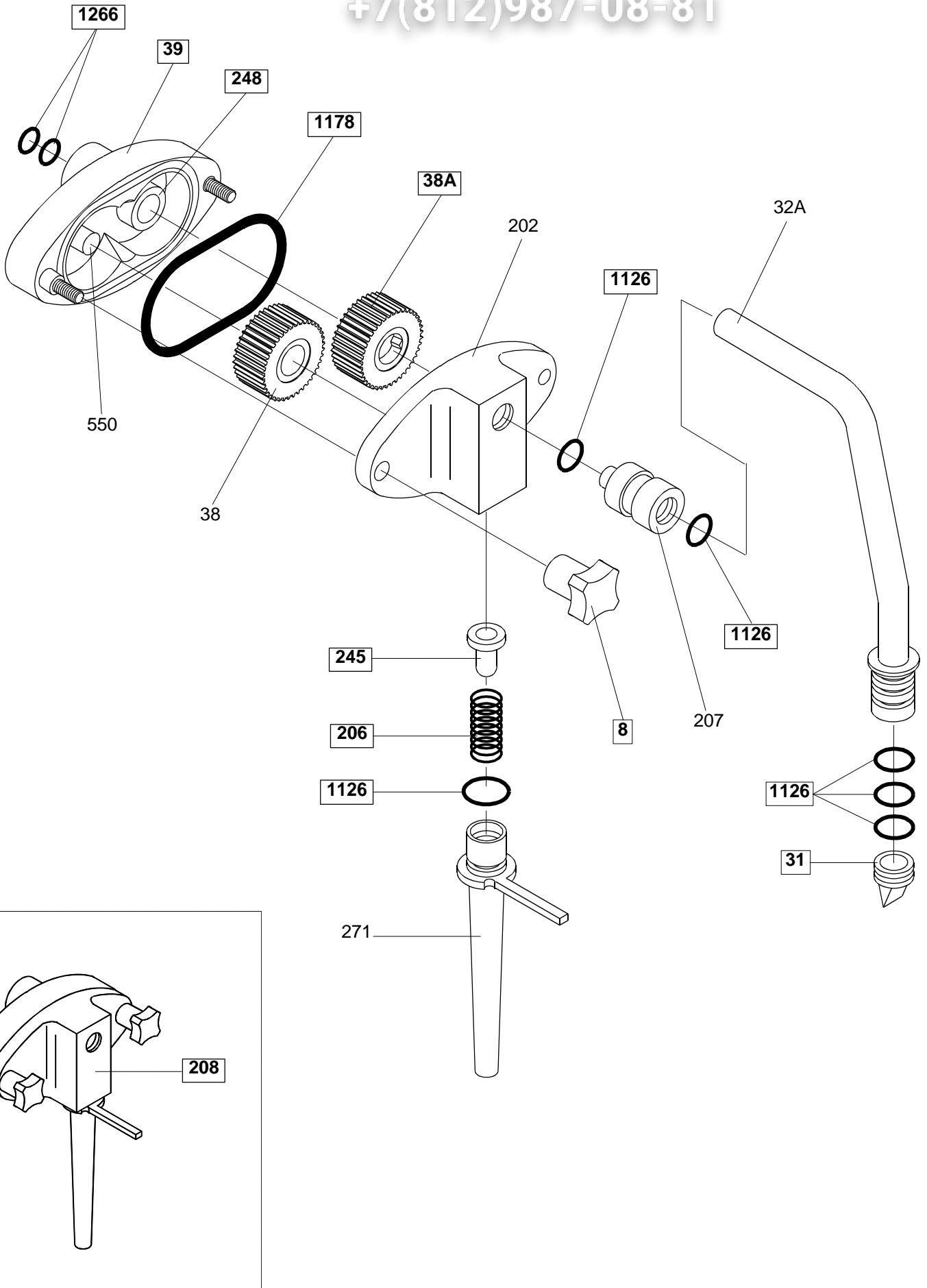
\* solo per macchine a gravità  
 only for gravity-feed machine  
 seulement pour machines á gravité  
 nur für gravitäts-maschinen  
 solo para maquina sa gravedad





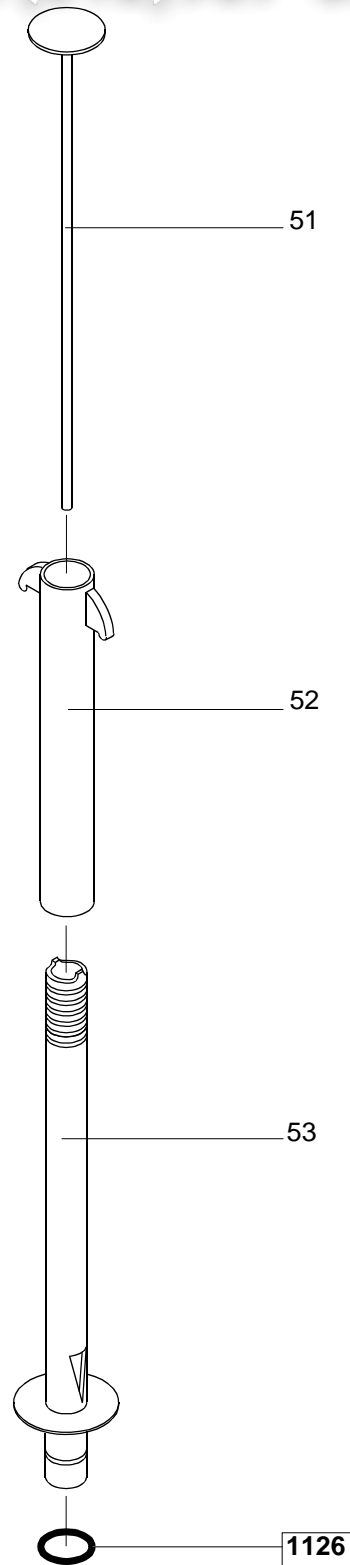


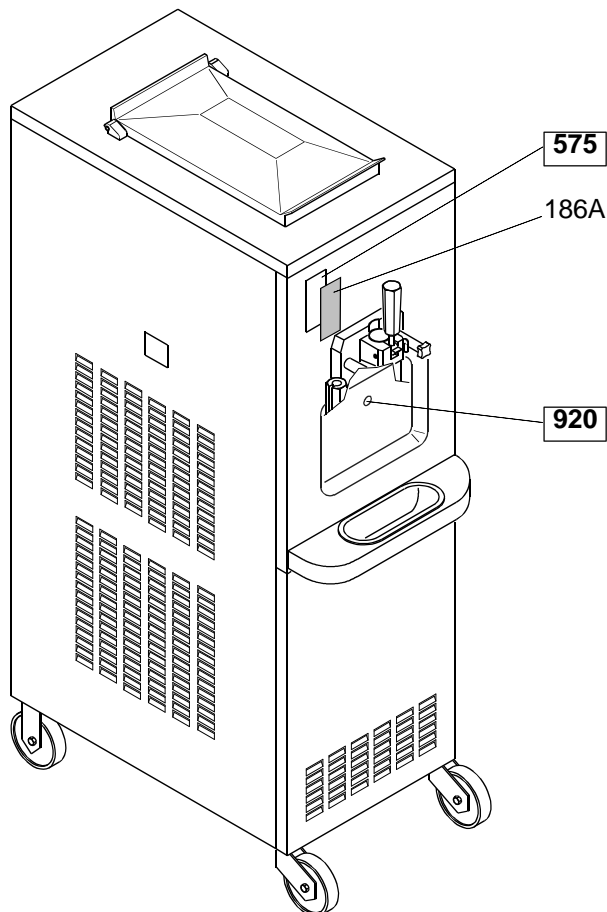
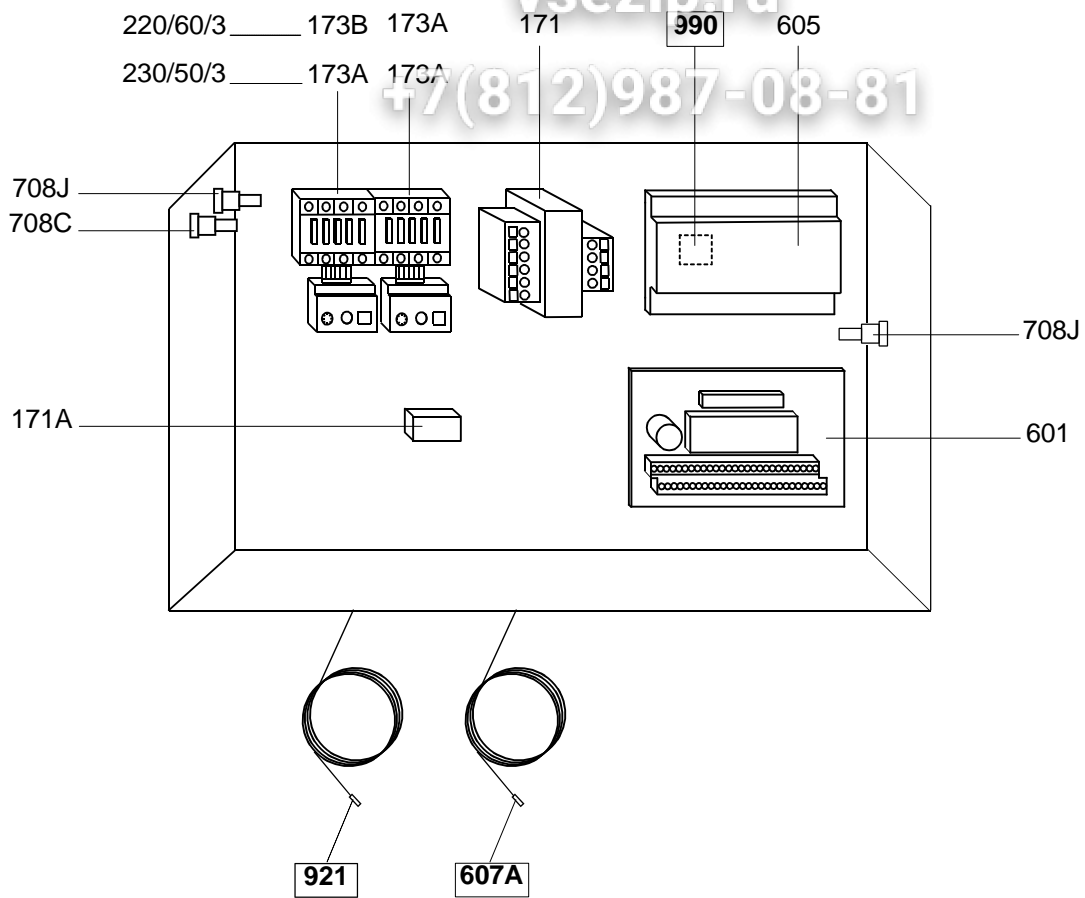




vsezip.ru

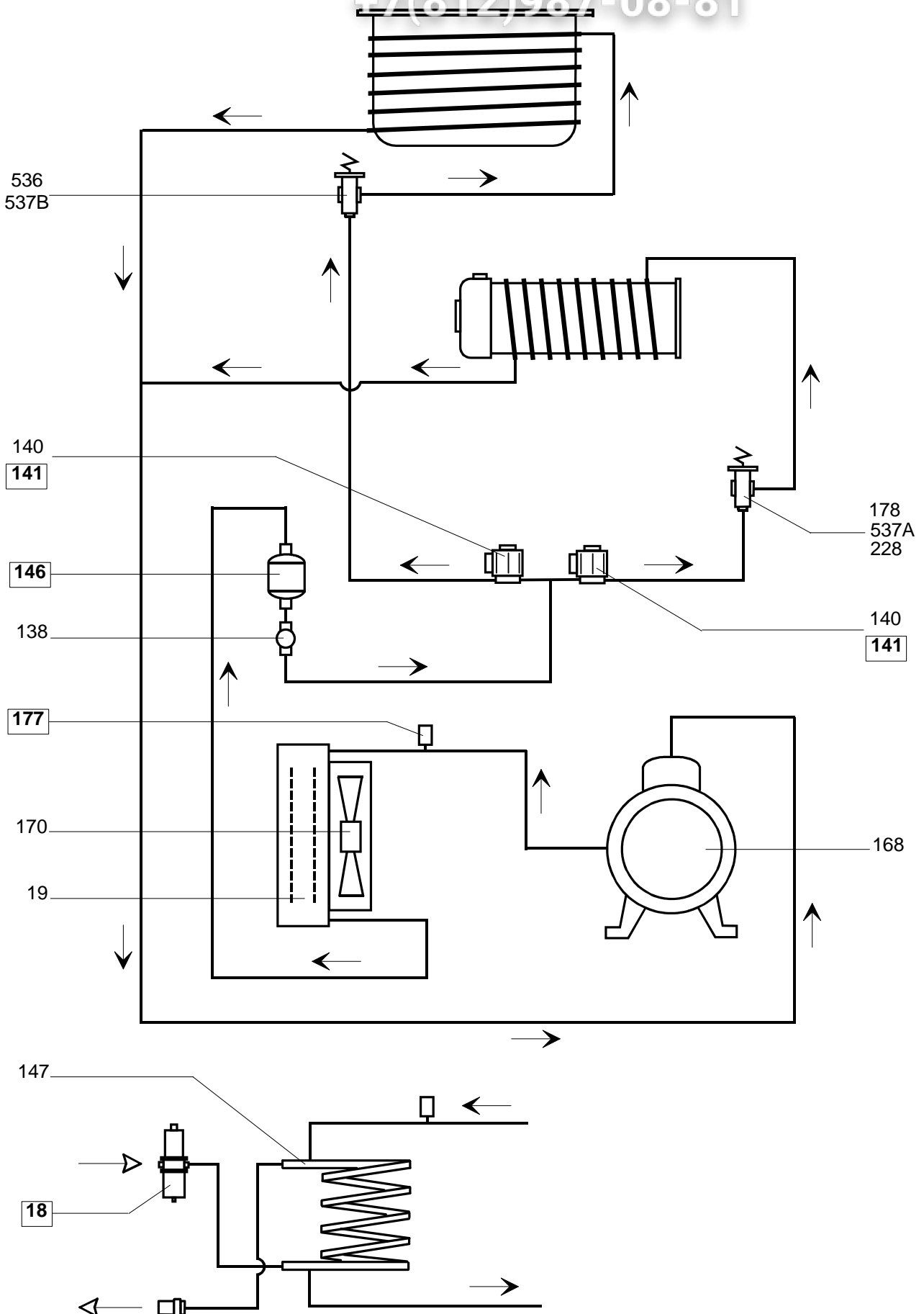
+7(812)987-08-81

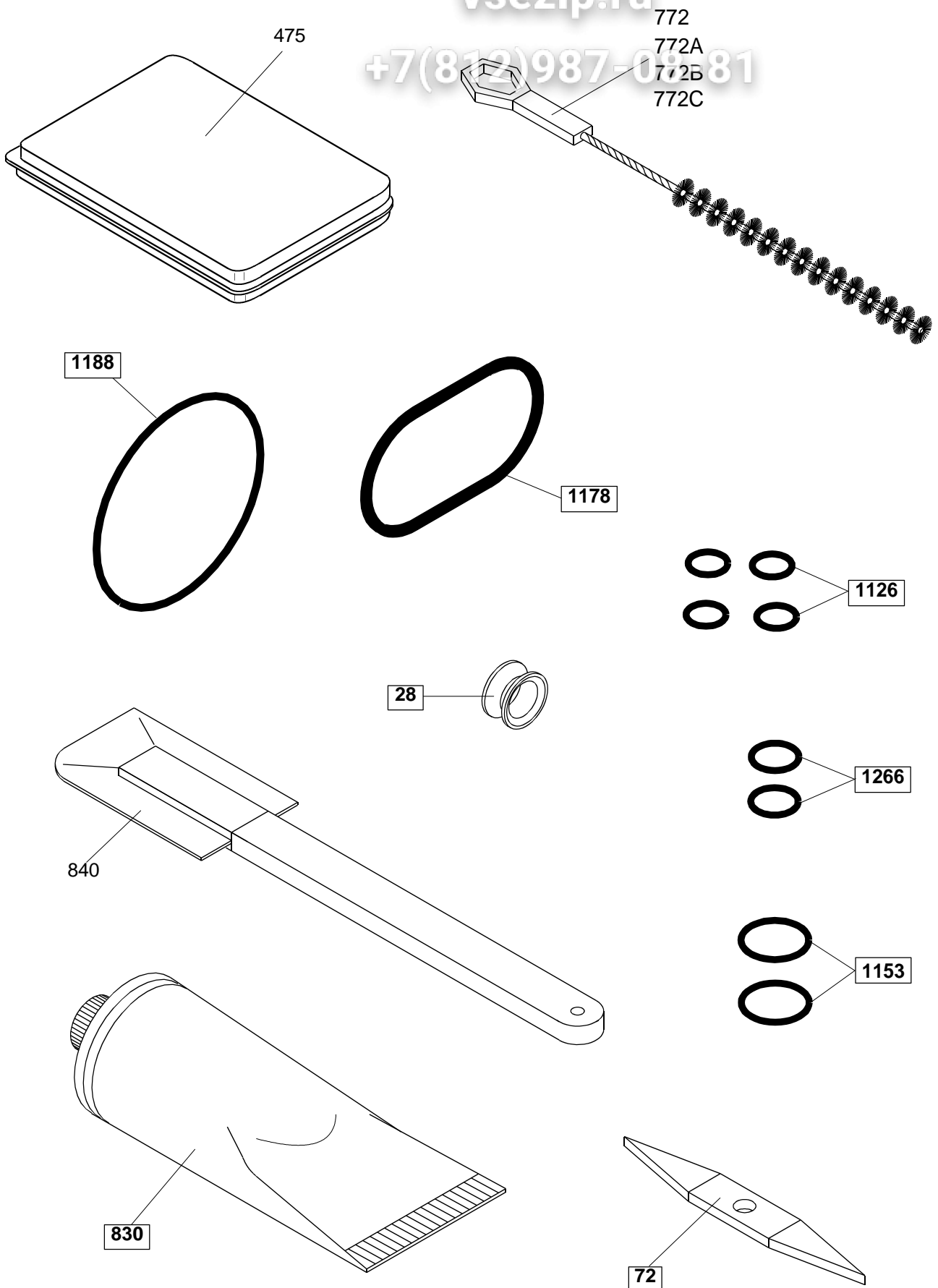




## IMPIANTO FRIGORIFERO

+7(812)987-08-81







Зип Общепит  
vsezip.ru  
+7(812)987-08-81



**CARPIGIANI - ALI GROUP S.p.A.**  
**Via Emilia, 45**  
**40011 Anzola Emilia (Bologna) - Italy**  
**Tel. (051) 6505111**  
**Fax (051) 732178**

**Carpigiani** si riserva il diritto di effettuare modifiche e/o revisioni del presente documento senza obbligo di preavviso.  
**Carpigiani** reserves the right to make change and/or revisions of this document without being bound to previously notify it.  
**Carpigiani** se réserve le droit d'apporter toutes modification et mises à jour jugées nécessaires et ce, à tout moment et sans obligation de préavis.  
**Carpigiani** behält sich das Rech vor, jederzeit Änderungen ohne Voranzeige vorzunehmen.  
**Carpigiani** se reserva el derecho de efectuar modificaciones y actualizaciones todas la veces que lo considere necesario sin la obligación de peraviso.