

**Ersatzteilliste – Spare part list**

**Kombidämpfer MA MB Genius-T 611 1011 Elektro**

**Serie/06**

**Combi steamer MA MB Genius-T 611 1011 electro**

**series/06**

**Зип Общепит**

**vsezip.ru**

**+7(812)987-08-81**

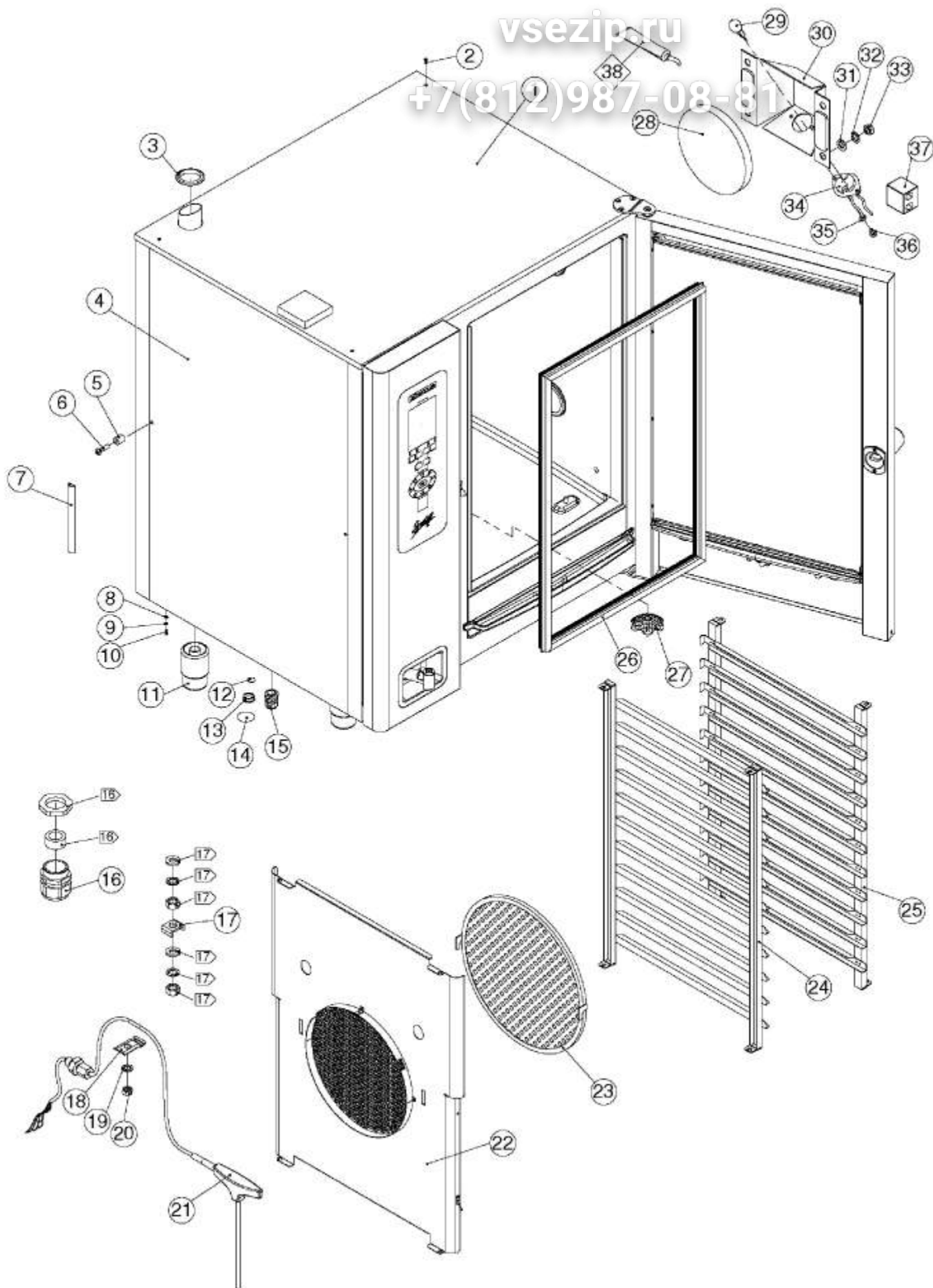
## Inhaltsverzeichnis - Index of contents

Montageteile lose 611 1011 Serie/06	Mounting parts, lighting 611 1011 series/06	4
Montageteile lose 611 1011 Serie/11	Mounting parts, lighting 611 1011 series/11	6
Tür, Türverschluss 611 1011	Door, door latch 611 1011	8
Bedienteil Genius-T 611 1011 Serie/06	Control unit Genius-T 611 1011 series/06	10
Bedienteil 611 1011 Serie/08	Control unit 611 1011 series/08	12
Elektroblech Bedienteil 611 1011	Mounting plate control unit 611 1011	14
Motor, Heizung	Motor, heating	16
Elektromontageplatte 611 1011 Serie/06	Switching device 611 1011 series/06	18
Elektromontageplatte 611 1011 Serie/10	Switching device 611 1011 series/10	20
Schlauchaufroller 611 1011	Tube roller 611 1011	22
Zuluft	Supply air	24
Ablauf 611 1011	Downspout 611 1011	26
Ventile 611 1011 Serie/06	Valve support 611 1011 series/06	28
Ventile 610 1011 Serie/10	Assembly valve support 610 1011 series/10	30
Autoclean 1/1	Autoclean 1/1	32
KH 2 innen	KH 2 inside	34
KH 2 aussen	KH 2 outside	36
KH 2 innen Serie/11	KH 2 inside series/11	38
KH 2 aussen Serie/11	KH 2 outside series/11	40
Kabelbaum, Schaltplan, Hilfsmittel 611 1011	Cable harness, connection diagramm, support 611 1011	42

Зип Общепит

vsezip.ru

+7(812)987-08-81



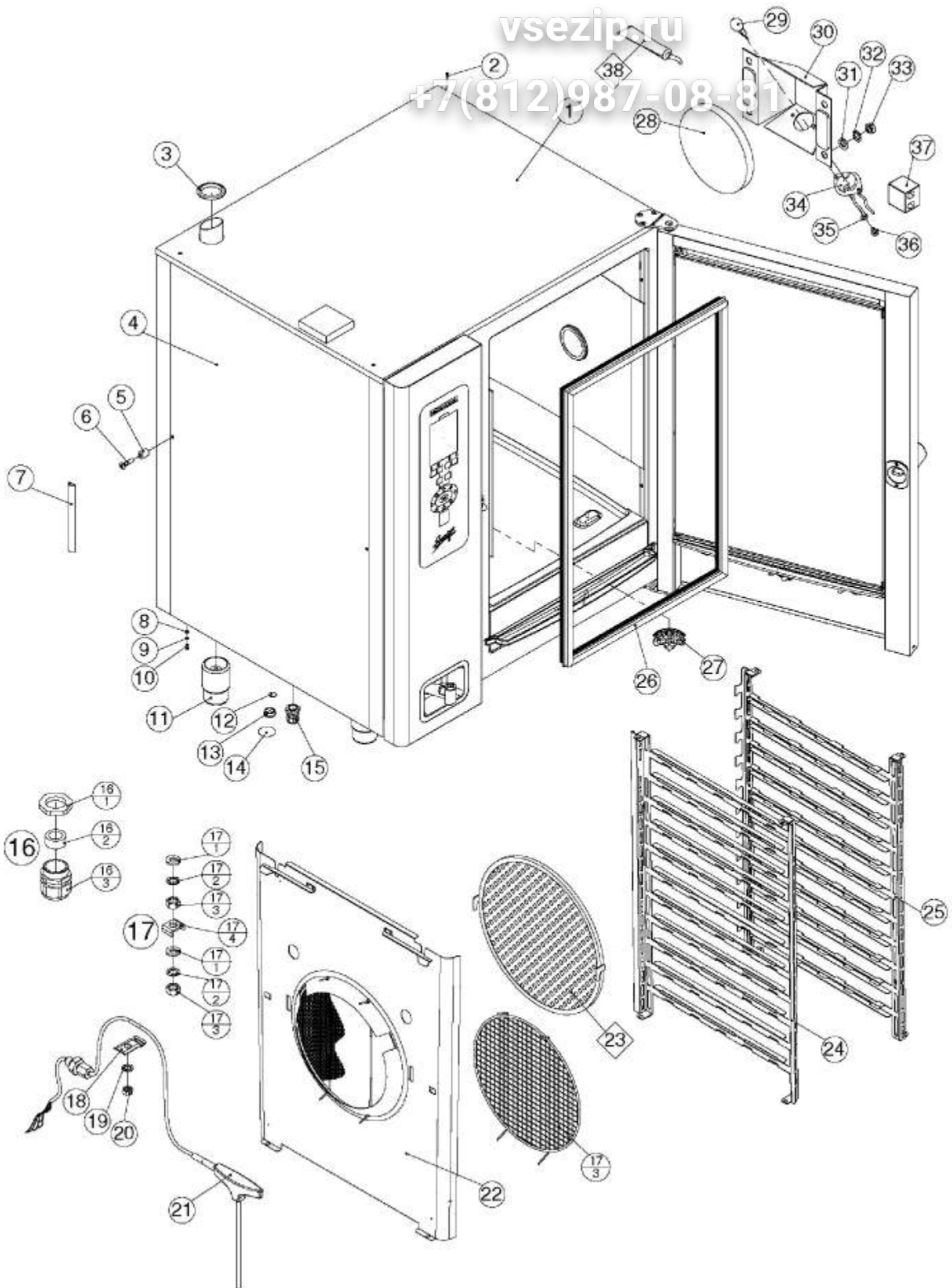
**Kombidämpfer MA MB Genius-T 611 1011 Elektro Serie/06 - Combi steamer MA MB Genius-T 611 1011 electro series/06**

1	EL0741604	Gehäusedeckel d2k 611 1011 RA	Case cover d2k 611 1011 RA
1	EL0740942	Gehäusedeckel d2k 611 1011 LA	Case cover d2k 611 1011 LA
1	EL0760455	Gehäusedeckel d2k 611 1011 RA Gas	Case cover d2k 611 1011 RA gas
1	EL0760447	Gehäusedeckel d2k 611 1011 LA Gas	Case cover d2k 611 1011 LA gas
2	EL0039411	Linsensenkschraube DIN 966 M4x12 V2A	Raised countersunk DIN 966 M4x12 V2A
3	EL0584096	Dichtung Abluftrohr	Gasket drain
4	EL0741159	Seitendeckel d2k 611	Side panel d2k 611
4	EL0741655	Seitendeckel d2k 1011	Side panel d2k 1011
5	EL0502592	Distanzhülse M4x9mm selbsthaftend	Distance bush
6	EL0000310	Linsensenkschraube DIN 966 M4x16 V2A	Raised countersunk DIN 966 M4x16 V2A
7	EL0374407	Dichtprofil	Sealing profile
8	EL0001007	Scheibe DIN 125 A4,3 V2A	Washer DIN 125 A43 V2A
9	EL0050849	Zahnscheibe DIN 6797 J4,3 V2A	Lock washer DIN 6797 J43 V2A
10	EL0068217	Sechskantschraube DIN 933 M4x10 V2A	Hexagon head screw DIN 933 M4x10 V2A
11	EL0744824	Verstellfuß rund 611 1011	Foot 611 1011
12	EL0758566	Blindscheibe für Verschraubung PG	Blind washer PG
13	EL0581194	Verschlusskappe	Cap
14	EL0587036	Aufkleber silber D=40	Sticker D=40 silver
15	EL0580465	Verschraubung PG 16 mit Gegenmutter	Connection PG 16 with lock nut
16	EL0504723	PG 29 (ET)	PG 29 (ET)
17	EL0527661	Klemmbügel M6 (ET)	Clamp strap M6 (ET)
18	EL0787825	Kabelschelle KT Fühler Serie/06	Cable clamp core temperature sensor
19	EL0304816	Zahnscheibe DIN 6797 J5,3 V2A	Lock washer DIN 6797 J53 V2A
20	EL0252867	Sechskantmutter DIN 934 M5 V2A	Hexagon nut DIN 934 M5 V2A
21	EL0747017	Kerntemperaturfühler Serie/06	Core temperature sensor serial/06
22	EL0787833	Luftleitblech 611 RA Serie/06	Air deflector cpl. 611 RA serial/06
22	EL0787868	Luftleitblech 1011 RA Serie/06	Air deflector cpl. 1011 RA serial/06
23	EL0760749	Fettfilter 611 1011 2011 2021	Fat filter 611 1011 2011 2021
24	EL0740306	Einhängegestell GN d2k 611 links	Hanging rack GN d2k 611 left
24	EL0740365	Einhängegestell GN d2k 1011 links	Hanging rack GN d2k 1011 left
25	EL0740292	Einhängegestell GN d2k 611 rechts	Hanging rack GN d2k 611 right
25	EL0740357	Einhängegestell GN d2k 1011 rechts	Hanging rack GN d2k 1011 right
26	EL0742368	Türdichtung Silikonrahmen d2k 611	Door sealing frame silicone d2k 611
26	EL0742376	Türdichtung Silikonrahmen d2k 1011	Door sealing frame silicone d2k 1011
27	EL0778257	Siebkappe 611 1011	Filter cap 611 1011
28	EL0747521	Glasscheibe Beleuchtung sandgestrahlt	Glass lid
29	EL0570478	Halogenlampe 12V 20W	Halogen lamp 12V 20W
30	EL0504705	VBG Lampenhalter EB 50 80 611 1011 (ET)	Assembly lamp bracket EB 50 80 0611 1011 (ET)
31	EL0003980	Scheibe DIN 125 A5,3 V2A	Washer DIN 125 A53 V2A
32	EL0304816	Zahnscheibe DIN 6797 J5,3 V2A	Lock washer DIN 6797 J53 V2A
33	EL0553727	Sechskantmutter DIN 934 M5 Messing	Hexagon nut DIN 934 M5 brass
34	EL0577294	Halogenfassung mit Flansch	Halogen lamp socket
35	EL0050822	Zahnscheibe DIN 6797 J3,2 V2A	Lock washer DIN 6797 J32 V2A
36	EL0003913	Linsenschraube DIN 7985 M3x5 V2A	Lens head screw DIN 7985 M3x5 V2A
37	EL0658235	Leuchtenklemme 15 A 2-polig	Clamp lamp 15 A 2pin
38	EL0872849	Silikonkleber Novasil S25 Kartusche 80 ml	Silicone adhesive Novasil S25 cartridge 80ml

Зип Общепит

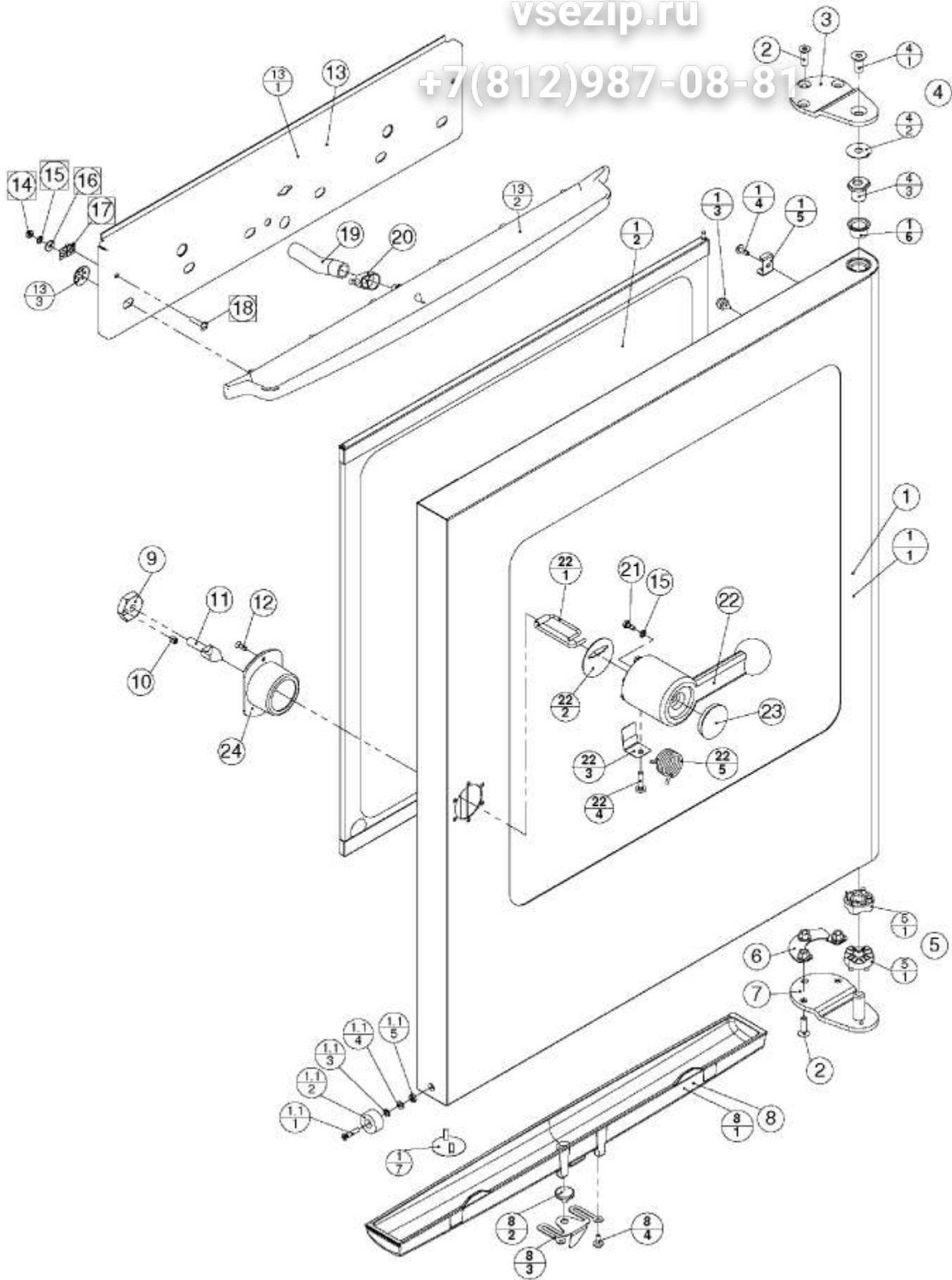
vsezip.ru

+7(812)987-08-81



**Kombidämpfer MA MB Genius-T 611 1011 Elektro Serie/06 - Combi steamer MA MB Genius-T 611 1011 electro series/06**

1	EL0741604	Gehäusedeckel d2k 611 1011 RA	Case cover d2k 611 1011 RA
1	EL0740942	Gehäusedeckel d2k 611 1011 LA	Case cover d2k 611 1011 LA
2	EL0039411	Linsensenschraube DIN 966 M4x12 V2A	Raised countersunk DIN 966 M4x12 V2A
3	EL0584096	Dichtung Abluftrohr	Gasket drain
4	EL0741159	Seitendeckel d2k 611	Side panel d2k 611
4	EL0741655	Seitendeckel d2k 1011	Side panel d2k 1011
5	EL0502592	Distanzhülse M4x9mm selbsthaftend	Distance bush
6	EL0000310	Linsensenschraube DIN 966 M4x16 V2A	Raised countersunk DIN 966 M4x16 V2A
7	EL0374407	Dichtprofil	Sealing profile
8	EL0001007	Scheibe DIN 125 A4,3 V2A	Washer DIN 125 A43 V2A
9	EL0050849	Zahnscheibe DIN 6797 J4,3 V2A	Lock washer DIN 6797 J43 V2A
10	EL0068217	Sechskantschraube DIN 933 M4x10 V2A	Hexagon head screw DIN 933 M4x10 V2A
11	EL0744824	Verstellfuss rund 611 1011	Foot 611 1011
12	EL0758566	Blindscheibe für Verschraubung PG	Blind washer PG
13	EL0581194	Verschlusskappe	Cap
14	EL0587036	Aufkleber silber D=40	Sticker D=40 silver
15	EL0580465	Verschraubung PG 16 mit Gegenmutter	Connection PG 16 with lock nut
16	EL0504723	PG 29 (ET)	PG 29 (ET)
16.1	EL0758175	Gegenmutter für Verschraubung PG 29	Lock nut PG 29
16.2	EL0758558	Dichtgummi für Verschraubung PG 29	Sealing PG 29
16.3	EL0752320	Verschraubung PG 29	Connection PG 29
17	EL0527661	Klemmbügel M6 (ET)	Clamp strap M6 (ET)
17.1	EL0004014	Scheibe DIN 125 A6,4 V2A	Washer DIN 125 A64 V2A
17.2	EL0892912	Zahnscheibe DIN 6797 J6,4 V2A	Lock washer DIN 6797 J64 V2A
17.3	EL0251887	Sechskantmutter DIN 934 M6 V2A	Hexagon nut DIN 934 M6 V2A
17.4	EL0223697	Klemmbügel M6	Clamp strap M6
18	EL0787825	Kabelschelle KT Fühler Serie/06	Cable clamp core temperature sensor
19	EL0304816	Zahnscheibe DIN 6797 J5,3 V2A	Lock washer DIN 6797 J53 V2A
20	EL0252867	Sechskantmutter DIN 934 M5 V2A	Hexagon nut DIN 934 M5 V2A
21	EL0747017	Kerntemperaturfühler Serie/06	Core temperature sensor serial/06
22	EL0508725	Luftleitblech 611 06	Air deflector 611 06
22	EL0508853	Luftleitblech 1011 06	Air deflector 1011 06
22.1	EL0377791	Schutzgitter d2k 2011	Protective grid d2k 2011
23	EL0760749	Fettfilter 611 1011 2011 2021	Fat filter 611 1011 2011 2021
24	EL0508392	Einhängegestell 611 links GN 1.4301	Hanging rack 611 left GN 1.4301
24	EL0508393	Einhängegestell 1011 links GN 1.4301	Hanging rack 1011 left GN 1.4301
25	EL0508402	Einhängegestell 611 rechts GN 1.4301	Hanging rack 611 right GN 1.4301
25	EL0508404	Einhängegestell 1011 rechts GN 1.4301	Hanging rack 1011 right GN 1.4301
26	EL0742368	Türdichtung Silikonrahmen d2k 611	Door sealing frame silicone d2k 611
26	EL0742376	Türdichtung Silikonrahmen d2k 1011	Door sealing frame silicone d2k 1011
27	EL0778257	Siebkappe 611 1011	Filter cap 611 1011
28	EL0747521	Glasscheibe Beleuchtung sandgestrahlt	Glass lid
29	EL0570478	Halogenlampe 12V 20W	Halogen lamp 12V 20W
30	EL0504705	VBG Lampenhalter EB 50 80 611 1011 (ET)	Assembly lamp bracket EB 50 80 0611 1011 (ET)
31	EL0003980	Scheibe DIN 125 A5,3 V2A	Washer DIN 125 A53 V2A
32	EL0304816	Zahnscheibe DIN 6797 J5,3 V2A	Lock washer DIN 6797 J53 V2A
33	EL0553727	Sechskantmutter DIN 934 M5 Messing	Hexagon nut DIN 934 M5 brass
34	EL0577294	Halogenfassung mit Flansch	Halogen lamp socket
35	EL0050822	Zahnscheibe DIN 6797 J3,2 V2A	Lock washer DIN 6797 J32 V2A
36	EL0003913	Linsenschraube DIN 7985 M3x5 V2A	Lens head screw DIN 7985 M3x5 V2A
37	EL0658235	Leuchtenklemme 15 A 2-polig	Clamp lamp 15 A 2pin
38	EL0872849	Silikonkleber Novasil S25 Kartusche 80 ml	Silicone adhesive Novasil S25 cartridge 80ml





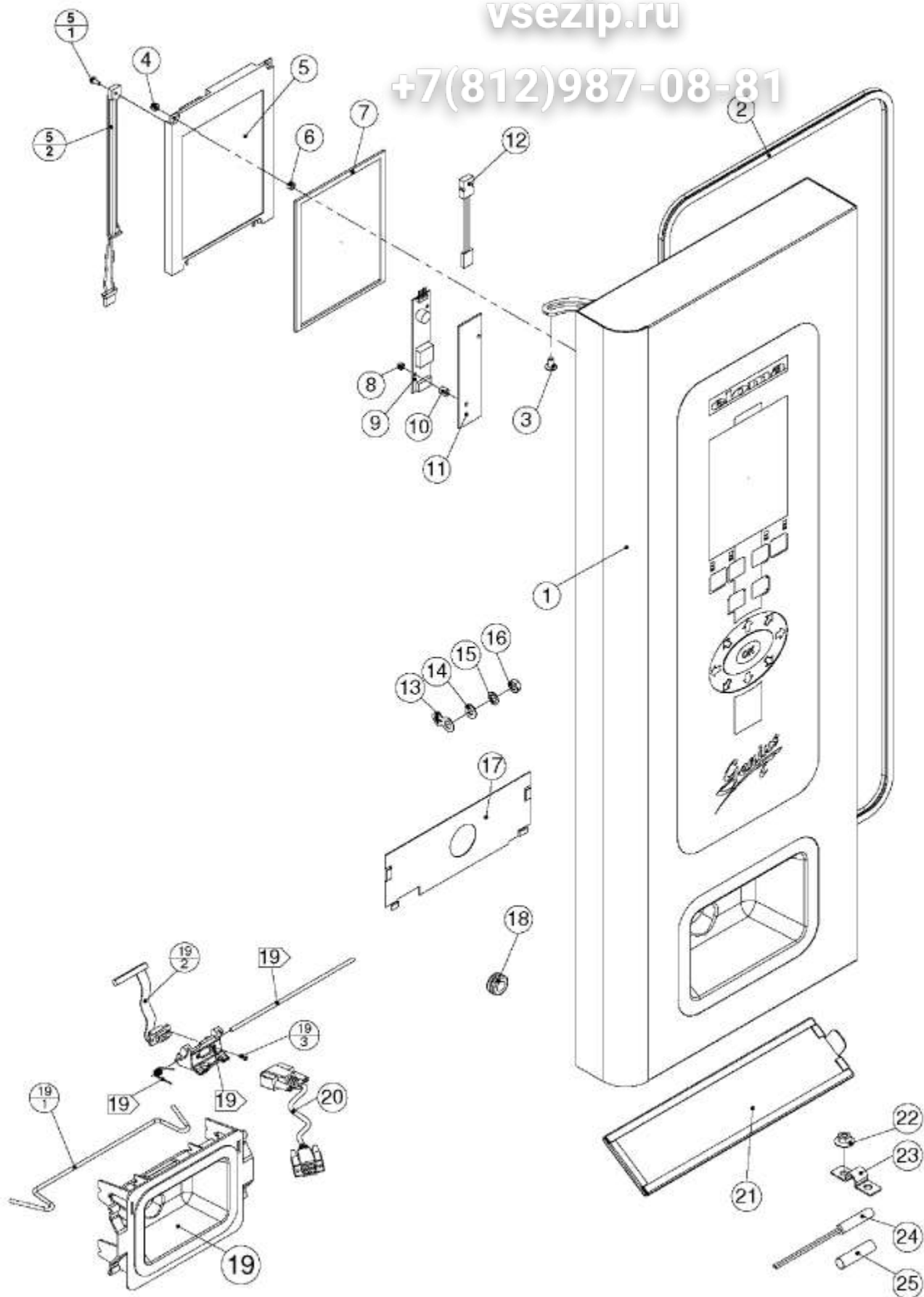
**Kombidämpfer MA MB Genius-T 611 1011 Elektro Serie/06 - Combi steamer MA MB Genius-T 611 1011 electro series/06**

1	EL0887528	Tür montiert 611 RA ohne Türgriff Serie/06	Door mounted 611 RA serial/06 without handle door
1	EL0887536	Tür montiert 611 LA ohne Türgriff Serie/06	Door mounted 611 LA serial/06 without handle door
1	EL0887412	Tür montiert 1011 RA ohne Türgriff Serie/06	Door mounted 1011 RA serial/06 without handle door
1	EL0887544	Tür montiert 1011 LA ohne Türgriff Serie/06	Door mounted 1011 LA serial/06 without handle door
1.1	EL0887552	Aussentür kpl. 611 RA Serie/06	Exterior door cpl. 611 RA serial/06
1.1	EL0887560	Aussentür kpl. 611 LA Serie/06	Exterior door cpl. 611 LA serial/06
1.1	EL0887447	Aussentür kpl. 1011 RA Serie/06	Exterior door cpl. 1011 RA serial/06
1.1	EL0887579	Aussentür kpl. 1011 LA Serie/06	Exterior door cpl. 1011 LA serial/06
1.1.1	EL0014125	Senkschraube DIN 965 M4x20 V2A	Countersunk screw DIN 965 M4x20 V2A
1.1.2	EL0372994	Magnet Türendschafter	Magnet red cap
1.1.3	EL0050849	Zahnscheibe DIN 6797 J4,3 V2A	Lock washer DIN 6797 J43 V2A
1.1.4	EL0026999	Scheibe DIN 9021 4,3 V2A	Washer DIN 9021 43 V2A
1.1.5	EL0003905	Sechskantmutter DIN 934 M4 V2A	Hexagon nut DIN 934 M4 V2A
1.2	EL0887587	Innentür kpl. 611 Serie/06	Inner door cpl. 611 serial/06
1.2	EL0887420	Innentür kpl. 1011 Serie/06	Inner door cpl. 1011 serial/06
1.3	EL0886726	Gummipuffer	Rubber
1.4	EL0525316	Becherschraube M4x8 V2A	Cup screw M4x8 V2A
1.5	EL0887501	Haltewinkel Tür montiert Serie/06	Angle bracket door serial/06
1.6	EL0752061	Bundbuchse	Collar bush
1.7	EL0017779	Abdeckkappe gelb	Cover cap yellow
2	EL0741175	Senkschraube DIN 7991 M6x20 V2A	Countersunk screw DIN 7991 M6x20 V2A
3	EL0741167	Türlager d2k 611 1011	Bearing door d2k 611 1011
4	EL0504706	Montageteile Türscharnier EB 50 80 611 1011 (ET)	Mounting parts hinge EB 50 80 0611 1011 (ET)
4.1	EL0209791	Senkschraube DIN 7991 M8x20 V2A	Countersunk screw DIN 7991 M8x20 V2A
4.2	EL0758868	Sicherungsscheibe	Lock washer
4.3	EL0741434	Exzenter	Excentric
5	EL0504697	Rastscheibe (2x) (ET)	Ratchet disk (2x) (ET)
5.1	EL0875023	Rastscheibe	Ratchet disk
6	EL0752096	Mutterhalter kpl. d2k 611 1011 RA	Nut support d2k 611 1011 RA
6	EL0752118	Mutterhalter kpl. d2k 611 1011 LA	Nut support d2k 611 1011 LA
7	EL0875961	Türlager kpl. unten d2k 611 1011	Bearing door down d2k 611 1011
8	EL0783331	Abtropfrinne mont. d2k 611 1011	Flume mounted d2k 611 1011
8.1	EL0781215	Abtropfrinne Tür d2k 611 1011	Flume door d2k 611 1011
8.2	EL0781177	Dichtstopfen Abtropfrinne	Sealing plug dripping
8.3	EL0781185	Feder Abtropfrinne	Spring downspout
8.4	EL0783463	PT Schraube	PT screw
9	EL0767476	Sicherungsmutter SW 27x8	Lock nut SW 27x8
10	EL0768464	Gewindestift DIN 916 M6x8 V2A	Threaded pin DIN 916 M6x8 V2A
11	EL0747998	Zick-Zack-Kloben 611 1011	Zigzag bloc 611 1011
11	EL0758264	Zick-Zack-Kloben Autoclean RA 611 1011	Zigzag bloc RA 611 1011
11	EL0758272	Zick-Zack-Kloben Autoclean LA 611 1011	Zigzag bloc LA 611 1011
12	EL0039411	Linsensenkschraube DIN 966 M4x12 V2A	Raised countersunk DIN 966 M4x12 V2A
13	EL0781614	Frontdeckel mont. 611 1011	Front cover monted 611 1011
13	EL0781630	Frontdeckel mont. 611 1011 Bankettsystem	Front cover monted 611 1011 flank system
13.1	EL0781606	Frontdeckel 611 1011	Front cover 611 1011
13.1	EL0781622	Frontdeckel 611 1011 Bankettsystem	Front cover 611 1011 flank system
13.2	EL0781193	Ablaufrinne d2k 611 1011	Drain trench d2k 611 1011
13.3	EL0781649	Klemmscheibe	Connection plate
14	EL0003905	Sechskantmutter DIN 934 M4 V2A	Hexagon nut DIN 934 M4 V2A
15	EL0050849	Zahnscheibe DIN 6797 J4,3 V2A	Lock washer DIN 6797 J43 V2A
16	EL0026999	Scheibe DIN 9021 4,3 V2A	Washer DIN 9021 43 V2A
17	EL0761095	Halteblech Bankettsystem	Support plate banquet system
18	EL0761168	Becherschraube M4x20 V2A	Cup screw M4x20 V2A
19	EL0506222	Silikonschlauch D11x3 transparent	Hose silicone D11x3 transparent
20	EL0276634	Schlauchschele Spannbereich 14-19	Hose clamp 14-19
21	EL0068217	Sechskantschraube DIN 933 M4x10 V2A	Hexagon head screw DIN 933 M4x10 V2A
22	EL0748765	Griff Türverschluss RAL 5003 saphirblau 611 1011 RA	Door handle RAL 5003 sapphire 611 1011 RA
22	EL0758388	Griff Türverschluss RAL 5003 saphirblau 611 1011 LA	Door handle RAL 5003 sapphire 611 1011 LA
22.1	EL0791504	Federbügel Türgriff 611 1011	Retainer 611 1011
22.2	EL0791652	Verschlusscheibe Türgriff 611 1011 2011	Isolating disk 611 1011 2011
22.3	EL0791644	Blattfeder Türgriff 611 1011	Flat spring 611 1011
22.4	EL0152285	Linsenschraube DIN 7985 M5x20 V2A	Lens head screw DIN 7985 M5x20 V2A
22.5	EL0791520	Innenfeder Türgriff 611 1011 2011	Spring
23	EL0748781	Deckel klein silber D=37mm	Cap silver D=37mm
24	EL0888575	Hülse Türgriff d2k 611 1011 2011 VA	Bush door handle d2k 611 1011 2011

Зип Общепит

vsezip.ru

+7(812)987-08-81



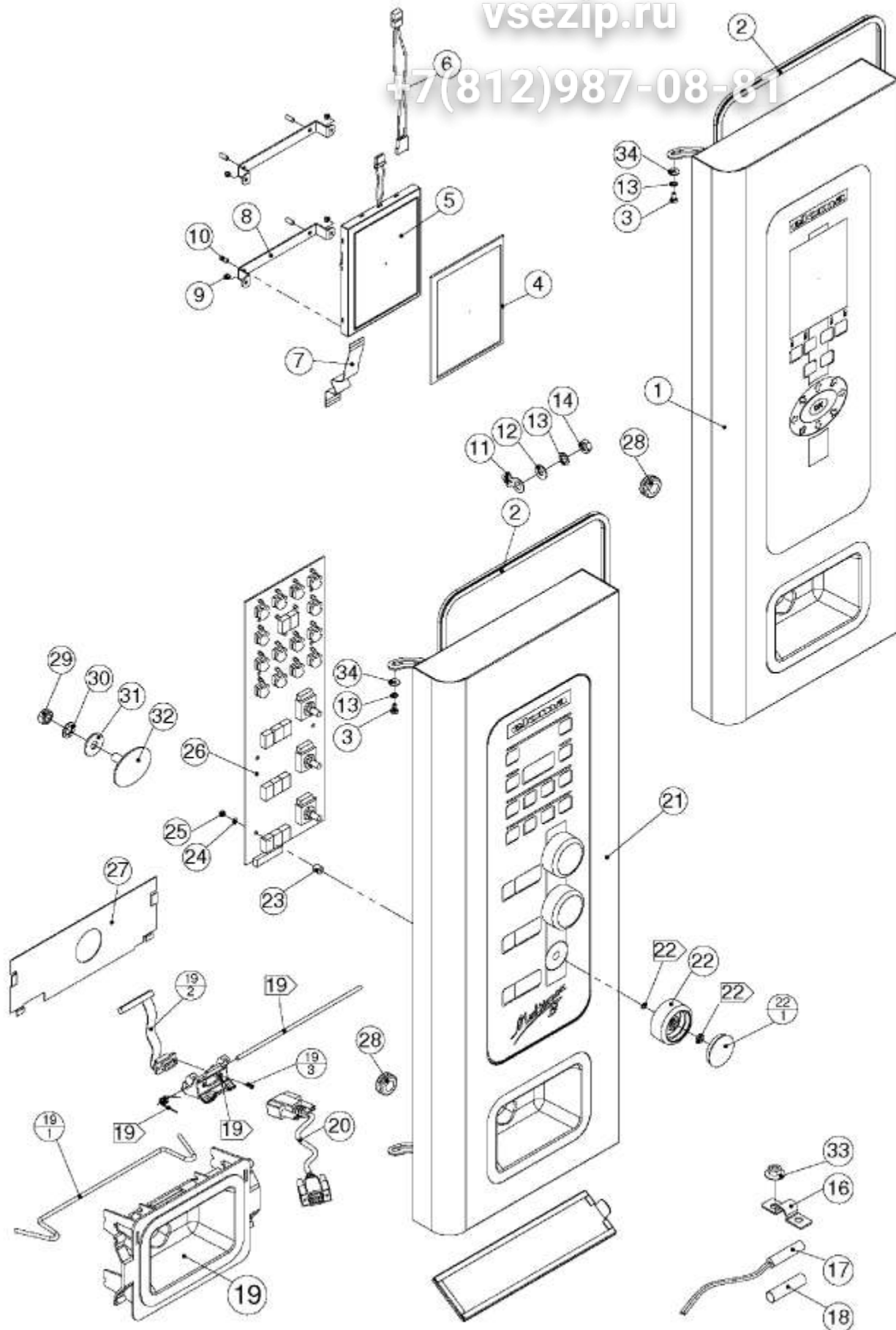
**Kombidämpfer MA MB Genius-T 611 1011 Elektro Serie/06 - Combi steamer MA MB Genius-T 611 1011 electro series/06**

1	EL0751154	Blende kpl. 611 Genius-T RA Serie/06	Operating panel 611 Genius-T RA serial/06
1	EL0750964	Blende kpl. 611 Genius-T LA Serie/06	Operating panel 611 Genius-T LA serial/06
1	EL0751006	Blende kpl. 1011 Genius-T RA Serie/06	Operating panel 1011 Genius-T RA serial/06
1	EL0751170	Blende kpl. 1011 Genius-T LA Serie/06	Operating panel 1011 Genius-T LA serial/06
2	EL0742295	Dichtungsrahmen 611 EB 50	Sealing frame 611
2	EL0742309	Dichtungsrahmen 1011 EB 80	Sealing frame 1011
3	EL0525316	Becherschraube M4x8 V2A	Cup screw M4x8 V2A
4	EL0749842	Sicherungsmutter DIN 985 M3 V2A	Lock nut M3
5	EL0742457	Bildschirm Genius	Display Genius dzk
5.1	EL0899917	Linsenschraube Hintergrundbeleuchtung	Lens head screw Backlight display
5.2	EL0899887	Hintergrundbeleuchtung Bildschirm	Backlight display
6	EL0762865	Distanzbuchse Bildschirm	Spacer display
7	EL0500534	Staubdichtung Bildschirm	Dust seal Display
8	EL0892807	Sicherungsmutter DIN 985 M2,5 V2A	Lock nut DIN 985 M2.5 V2A
9	EL0749923	Inverter	Inverter
10	EL0899135	Distanzbuchse Inverter	Spacer inverter
11	EL0500887	Abdeckplatte Inverter	Cover plate inverter
12	EL0748323	Zuleitung Inverter	Cable inverter
13	EL0553182	Erdungszeichen für M4	Earth symbol M4
14	EL0001007	Scheibe DIN 125 A4,3 V2A	Washer DIN 125 A4.3 V2A
15	EL0050849	Zahnscheibe DIN 6797 J4,3 V2A	Lock washer DIN 6797 J4.3 V2A
16	EL0003905	Sechskantmutter DIN 934 M4 V2A	Hexagon nut DIN 934 M4 V2A
17	EL0788244	Strömungsblech RA 611 1011 Serie/06	Deflector RA 611 1011 serial/06
17	EL0788260	Strömungsblech LA 611 1011 Serie/06	Deflector LA 611 1011 serial/06
18	EL0208094	Kabeltülle schwarz	Cable grommet
19	EL0500496	Griffmulde Schlauchbrause RAL 5003 saphirblau kpl.	Grip recess RAL 5003 sapphire
19.1	EL0500798	Spannbügel Griffmulde	Brace stirrup grip recess
19.2	EL0976512	Verbindungskabel HACCP RSFBK 9-POL 1100mm	Cable connection HACCP RSFBK 9-pol 1100mm
19.3	EL0786055	E-Jotschraube 2,5x10 mm	Screw 2.5x10 mm
20	EL0776696	Datenkabel PC HACCP 2m	Data line PC HACCP 2m
20	EL0898511	Datenkabel PC HACCP 5m	Data line PC HACCP 5m
21	EL0747602	Filter Lüftungsschacht Serie/06	Filter ventilation well serial/06
22	EL0553395	Scheibenmutter M4 V2A	Disk nut M4 V2A
23	EL0329525	Halbe Rohrschelle	Half clip
24	EL0581038	Magnetschalter	Control solenoid
25	EL0208094	Kabeltülle schwarz	Cable grommet

Зип Общепит

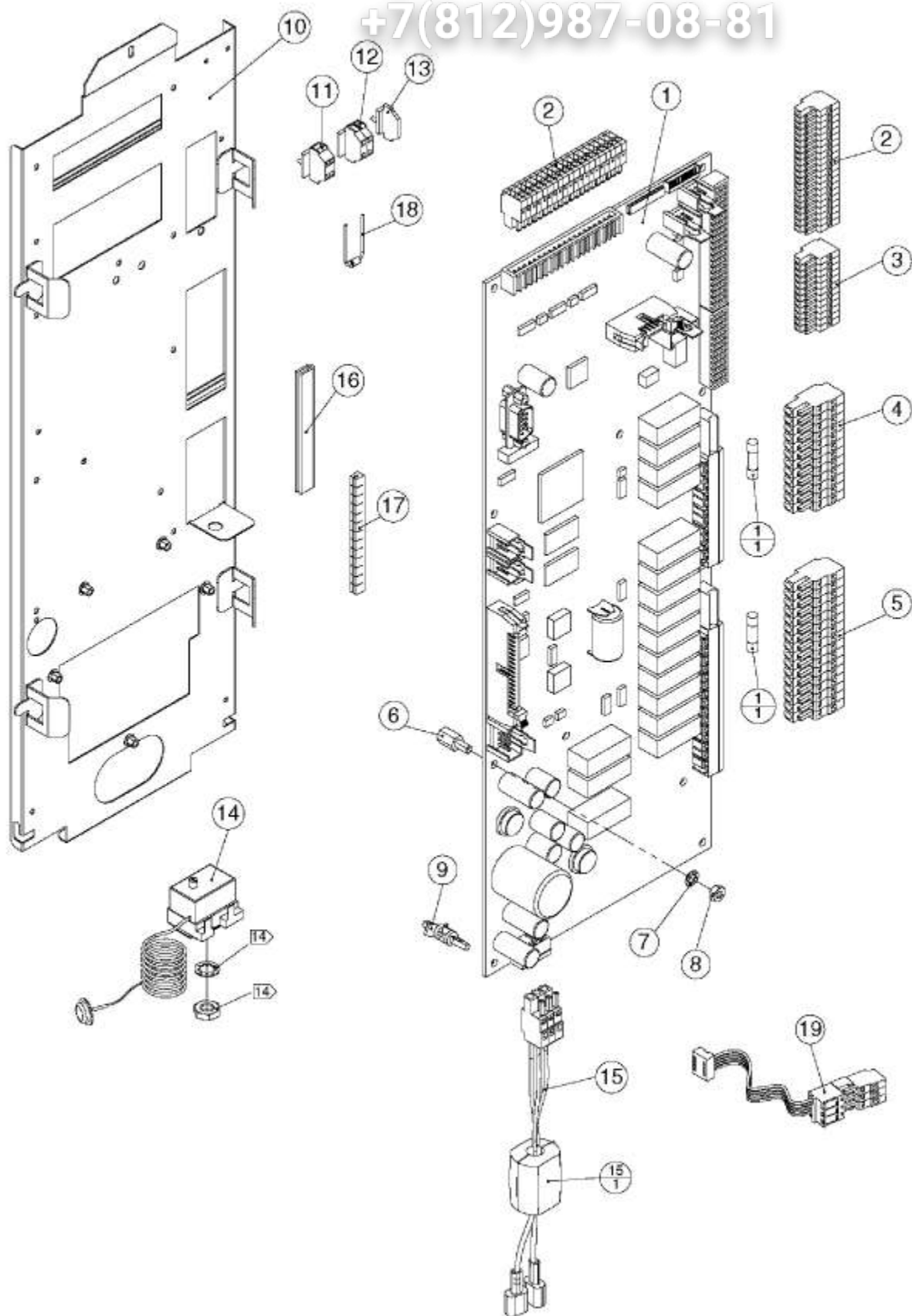
vsezip.ru

+7(812)987-08-81



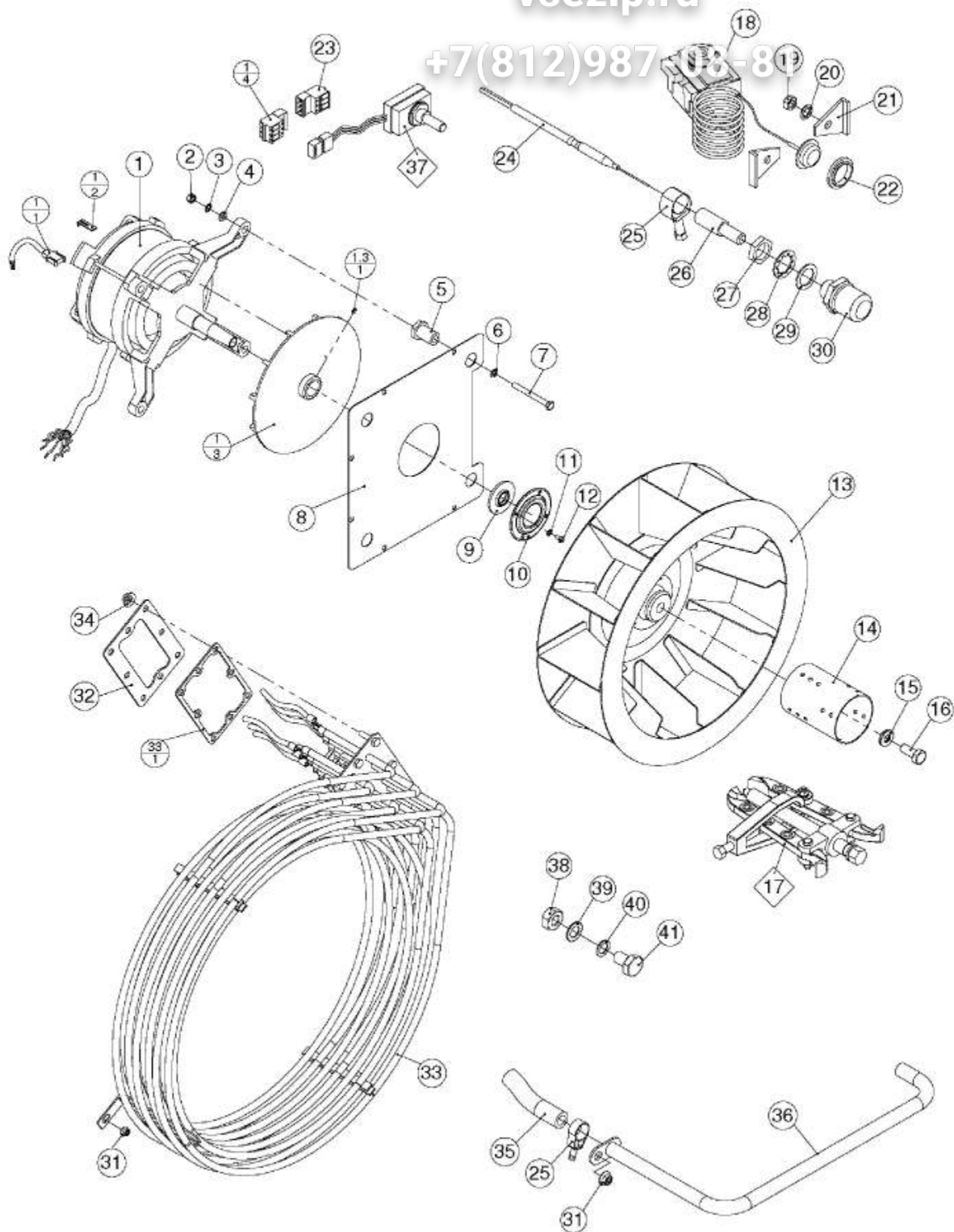
**Kombidämpfer MA MB Genius-T 611 1011 Elektro Serie/06 - Combi steamer MA MB Genius-T 611 1011 electro series/06**

1	EL0751154	Blende kpl. 611 Genius-T RA Serie/06	Operating panel 611 Genius-T RA serial/06
1	EL0750964	Blende kpl. 611 Genius-T LA Serie/06	Operating panel 611 Genius-T LA serial/06
1	EL0751006	Blende kpl. 1011 Genius-T RA Serie/06	Operating panel 1011 Genius-T RA serial/06
1	EL0751170	Blende kpl. 1011 Genius-T LA Serie/06	Operating panel 1011 Genius-T LA serial/06
2	EL0742295	Dichtungsrahmen 611 EB 50	Sealing frame 611
2	EL0742309	Dichtungsrahmen 1011 EB 80	Sealing frame 1011
3	EL0586307	Sechskantschraube DIN 933 M4x8 V2A	Hexagon head screw DIN 933 M4x8 V2A
4	EL0500534	Staubdichtung Bildschirm	Dust seal Display
5	EL0500642	Bildschirm 5,7"	Display 57"
6	EL0501007	Kabel Hintergrundbeleuchtung Bildschirm	Cable lighting display
7	EL0501008	Flachkabel 40 polig für Bildschirm	Flat cable 40-pole display
8	EL0502373	Haltebügel TFT Bildschirm	Holding bow TFT Display
9	EL0892807	Sicherungsmutter DIN 985 M2,5 V2A	Lock nut DIN 985 M2.5 V2A
10	EL0502387	Gewindestift DIN 915 M4x12 V2A	Threaded pin DIN 915 M4x12 V2A
11	EL0553182	Erdungszeichen für M4	Earth symbol M4
12	EL0001007	Scheibe DIN 125 A4,3 V2A	Washer DIN 125 A4.3 V2A
13	EL0050849	Zahnscheibe DIN 6797 J4,3 V2A	Lock washer DIN 6797 J4.3 V2A
14	EL0003905	Sechskantmutter DIN 934 M4 V2A	Hexagon nut DIN 934 M4 V2A
15	EL0747602	Filter Lüftungsschacht Serie/06	Filter ventilation well serial/06
16	EL0329525	Halbe Rohrschelle	Half clip
17	EL0581038	Magnetschalter	Control solenoid
18	EL0208094	Kabeltülle schwarz	Cable grommet
19	EL0500496	Griffmulde Schlauchbrause RAL 5003 saphirblau kpl.	Grip recess RAL 5003 sapphire
19.1	EL0500798	Spannbügel Griffmulde	Brace stirrup grip recess
19.2	EL0976512	Verbindungskabel HACCP RSFBK 9-POL 1100mm	Cable connection HACCP RSFBK 9-pol 1100mm
19.3	EL0786055	E-Jotschraube 2,5x10 mm	Screw 2.5x10 mm
20	EL0776696	Datenkabel PC HACCP 2m	Data line PC HACCP 2m
20	EL0898511	Datenkabel PC HACCP 5m	Data line PC HACCP 5m
21	EL0750891	Blende kpl. 611 MA RA Serie/06	Operating panel 611 MA RA serial/06
21	EL0788988	Blende kpl. 611 MA LA Serie/06	Operating panel 611 MA LA serial/06
21	EL0788791	Blende kpl. 1011 MA RA ohne Brause Serie/06	Operating panel 1011 MA RA serial/06 without shower
21	EL0759449	Blende kpl. 611 MB RA Serie/06	Operating panel 611 MB RA serial/06
21	EL0759465	Blende kpl. 611 MB LA Serie/06	Operating panel 611 MB LA serial/06
21	EL0759295	Blende kpl. 1011 MA RA Serie/06	Operating panel 1011 MA RA serial/06
21	EL0789089	Blende kpl. 1011 MA LA Serie/06	Operating panel 1011 MA LA serial/06
21	EL0788791	Blende kpl. 1011 MA RA ohne Brause Serie/06	Operating panel 1011 MA RA serial/06 without shower
21	EL0750956	Blende kpl. 1011 MB RA Serie/06	Operating panel 1011 MB RA serial/06
21	EL0759643	Blende kpl. 1011 MB LA Serie/06	Operating panel 1011 MB LA serial/06
22	EL0505356	Drehknopf D=48 blau (ET)	Rotary knob D=48 blue (ET)
22.1	EL0748781	Deckel klein silber D=37mm	Cap silver D=37mm
23	EL0527556	Distanzbuchse 7mm	Spacer 7mm
24	EL0357189	Scheibe Pa 6,6 Di 3,2xDa 7x0,5	Washer PA 6.6 DI 3.2 X DA 7 X 0.6
25	EL0749842	Sicherungsmutter DIN 985 M3 V2A	Lock nut M3
26	EL0742465	Anzeigebaugruppe MA-KT MB	Ensemble of indicators MA-KT MB
27	EL0788244	Strömungsblech RA 611 1011 Serie/06	Deflector RA 611 1011 serial/06
27	EL0788260	Strömungsblech LA 611 1011 Serie/06	Deflector LA 611 1011 serial/06
28	EL0045438	Membrantülle	Spout
29	EL0252867	Sechskantmutter DIN 934 M5 V2A	Hexagon nut DIN 934 M5 V2A
30	EL0304816	Zahnscheibe DIN 6797 J5,3 V2A	Lock washer DIN 6797 J5.3 V2A
31	EL0082155	Scheibe DIN 9021 5,3 V2A	Washer DIN 9021 5.3 V2A
32	EL0789437	Verschlussdeckel kpl mit Griffmulde MA ohne Brause	Cover recess
33	EL0553395	Scheibenmutter M4 V2A	Disk nut M4 V2A
34	EL0026999	Scheibe DIN 9021 4,3 V2A	Washer DIN 9021 4.3 V2A



**Kombidämpfer MA MB Genius-T 611 1011 Elektro Serie/06 - Combi steamer MA MB Genius-T 611 1011 electro series/06**

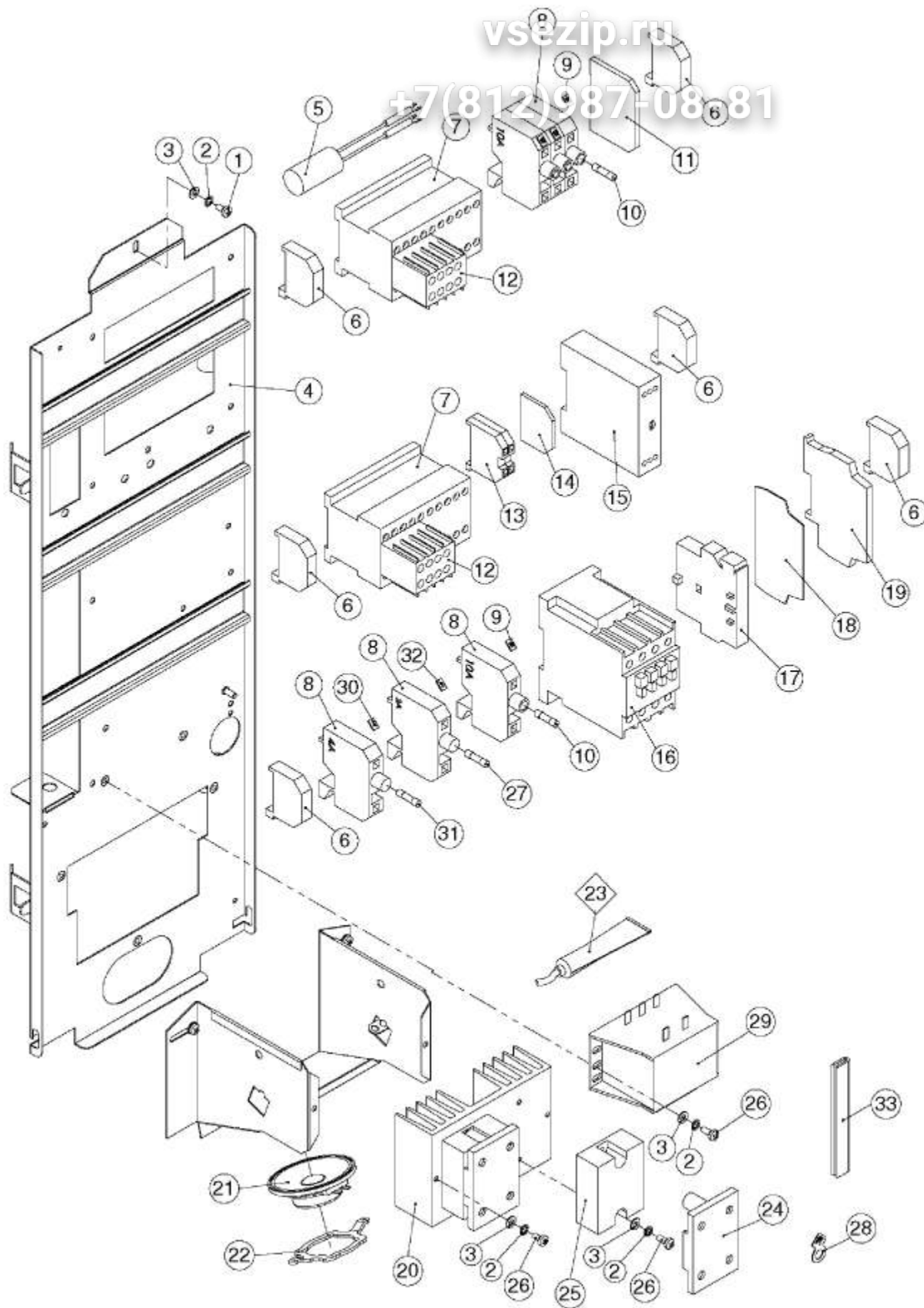
1	EL0791466	Steuerbaugruppe MA Serie/06	Main board MA serie /06
1	EL0791458	Steuerbaugruppe MB Serie/06	Main board MB serial/06
1	EL0791369	Steuerbaugruppe Genius-T Serie/ 06 - Sprache lt. Liste	Main board Genius-T without software serial/06 - select your
1.1	EL0779601	Feinsicherung 8 A träge 5x20mm	Fine fuse 8 A delay 5x20mm
2	EL0749869	Stecker 20-polig	Plug 20-poles
3	EL0749850	Stecker 12-polig	Plug 12-poles
4	EL0898813	Stecker 12-polig	Plug 12-poles
5	EL0898805	Stecker 16-polig	Plug 16-poles
6	EL0603228	Abstandsbolzen M4x10 vernickelt	Distance bolt M4x10 nickel-plated
7	EL0050849	Zahnscheibe DIN 6797 J4,3 V2A	Lock washer DIN 6797 J43 V2A
8	EL0003905	Sechskantmutter DIN 934 M4 V2A	Hexagon nut DIN 934 M4 V2A
9	EL0749834	Abstandshalter Platine	Spacer for control board
10	EL0889687	Elektromontageblech RA 611 1011 Serie/06	Mounting plate electric RA 611 1011 serial/06
11	EL0571075	Klemme 4 polig mit Rastfuss GY	Connector block 4 conductors GY
12	EL0553549	Klemme 2-polig mit Flansch GY	Connector block 2-pole conductors with flange GY
13	EL0570907	Abschlussplatte mit Rasifuss	End plate con catch
14	EL0504602	Sicherheitstemperaturbegrenzer	Safety temperature limiter
15	EL0500410	Anschlusskabel Trafo Steuerungstastatur 611	Connection cable transformer main bord 611
15.1	EL0785040	Ferrithülse mit Kunststoffgehäuse	Ferrite case
16	EL0758590	Kantenschutz	Edge guard
17	EL0740446	Kantenschutz	Edge guard
18	EL0765996	Z-Diode	Z-Diode
19	EL0774413	Kabel Küchenleitsystem	Cable kitchen signage





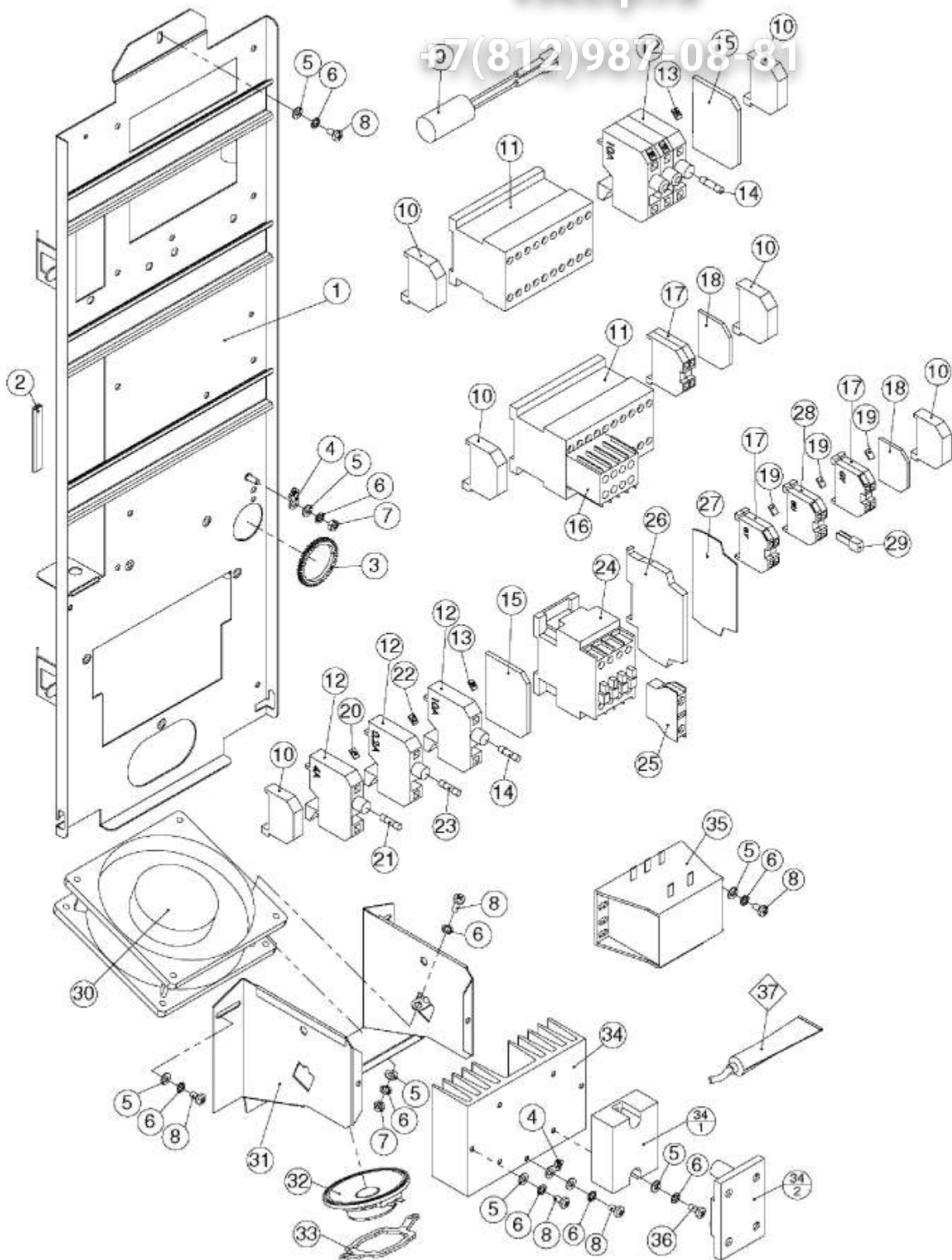
**Kombidämpfer MA MB Genius-T 611 1011 Elektro Serie/06 - Combi steamer MA MB Genius-T 611 1011 electro series/06**

1	EL0742740	Motor d2k 611 1011 2011	Motor d2k 611 1011 2011
1.1	EL0782939	Drehzahlsensor	Sensor redational speed
1.2	EL0899577	Klammer Drehzahlsensor	Cramp redational speed
1.3	EL0504708	Kühlrad (ET)	Cooling wheel (ET)
1.3.1	EL0133957	Gewindestift M5x6 Innensechskant und Spitze	Threaded pin M5x6
1.4	EL0749281	Stecker 3-polig gerade	Plug 3-poles
2	EL0254177	Sechskantmutter DIN 934 M8 V2A	Hexagon nut DIN 934 M8 V2A
3	EL0012564	Fächerscheibe DIN 6798 A8,4 V2A	Serrated lock washer DIN 6798 A84 V2A
4	EL0001325	Scheibe DIN 125 A8,4 V2A	Washer DIN 125 A84 V2A
5	EL0743615	Motorabstandsbuchse M8	Motor spacer sleeve M8
6	EL0570826	Kupferdichtung 8x14x1	Copper gasket 8x14x1
7	EL0749389	Sechskantschraube DIN 933 M8x50 V2A	Hexagon head screw DIN 933 M8x50 V2A
8	EL0747785	Motorisolierblech d2k 611 1011 2011	Motor isolating sheet d2k 611 1011 2011
9	EL0399442	Wellendichtring 17/16x41x3	Shaft sealing ring 17/16x41x3
10	EL0751448	Dichtungshalter 611 1011	Seal holder 611 1011
11	EL0050849	Zahnscheibe DIN 6797 J4,3 V2A	Lock washer DIN 6797 J43 V2A
12	EL0873470	Sechskantschraube DIN 933 M4x12 V2A	Hexagon head screw DIN 933 M4x12 V2A
13	EL0743372	Lüfterrad 350x110 d2k 611 1011 2011	Fan wheel 350x110 d2k 611 1011 2011
14	EL0507813	Verteilerhülse Lüfterrad Gas 611 1011 2011	Dispersal casing gas 611 1011 2011
15	EL0508876	Keilsicherungsscheibenpaar 10,7	Locking washer 107
16	EL0749397	Sechskantschraube DIN 933 M10x25 V2A	Hexagon head screw DIN 933 M10x25 V2A
17	ELE524001	Abzieher Gebläserad	Puller
18	EL0504602	Sicherheitstemperaturbegrenzer	Safety temperature limiter
19	EL0252867	Sechskantmutter DIN 934 M5 V2A	Hexagon nut DIN 934 M5 V2A
20	EL0304816	Zahnscheibe DIN 6797 J5,3 V2A	Lock washer DIN 6797 J53 V2A
21	EL0287695	Halter Sicherheitstemperaturbegrenzer	Bracket safety temperature limiter
22	EL0373079	Zentrierbuchse STB	Centric bush STB
23	EL0895660	Kupplung 3-polig	Coupling 3-poles
24	EL0570621	NiCrNi Fühler	NiCrNi sensor
25	EL0276634	Schlauchschele Spannbereich 14-19	Hose clamp 14-19
26	EL0336211	Tefloneinsatz NiCrNi Fühler	Insert teflon
27	EL0035637	Sechskantmutter R 1/4 SW 19x6 Messing vernickelt	Hexagon nut R 1/4 SW 19x6
28	EL0885541	Zahnscheibe DIN 6798 I 14,5 V2A	Lock washer DIN 6798 I 14.5 V2A
29	EL0582247	Dichtung 13x19x1 DIN 7603 CU	Gasket 13x19x1 DIN 7603 CU
30	EL0336394	Schutzsieb NiCrNi Fühler	Protective strainer NiCrNi
31	EL0752746	Scheibenmutter M5 V2A	Disk nut M5 V2A
32	EL0745553	Gegenflansch Heizkörper 611 Serie/06	Counter flange heating element 611 serial/06
32	EL0745561	Gegenflansch Heizkörper 1011 Serie/06	Counter flange heating element 1011 serial/06
33	EL0504709	Heizkörper EB 50 611 (ET)	Heating element EB 50 611 (ET)
33	EL0504711	Heizkörper EB 80 1011 (ET)	Heating element EB 80 1011 (ET)
33.1	EL0745588	Dichtung Heizkörper 611 Serie/06	Gasket heating element 611 serial/06
33.1	EL0745634	Dichtung Heizkörper 1011 Serie/06	Gasket heating element 1011 serial/06
34	EL0586811	Scheibenmutter M6 V2A	Disk nut M6 V2A
35	EL0593303	Silikonschlauch D9x3 transparent	Hose silicone D9x3 transparent
36	EL0507814	Wasserzulaufrohr Gas 611 1011 2011	Water intake gas 611 1011 2011
37	EL0500550	Drehzahlsimulator	Rotary speed
38	EL0012319	Sechskantmutter DIN 934 M10 V2A	Hexagon nut DIN 934 M10 V2A
39	EL0349771	Fächerscheibe DIN 6798 A10 V2A	Serrated lock washer DIN 6798 A10 V2A
40	EL0097071	Dichtung 10x15x1 DIN 7603 CU	Gasket 10x15x1 DIN 7603 CU
41	EL0031577	Sechskantschraube DIN 933 M10x16 V2A	Hexagon head screw DIN 933 M10x16 V2A



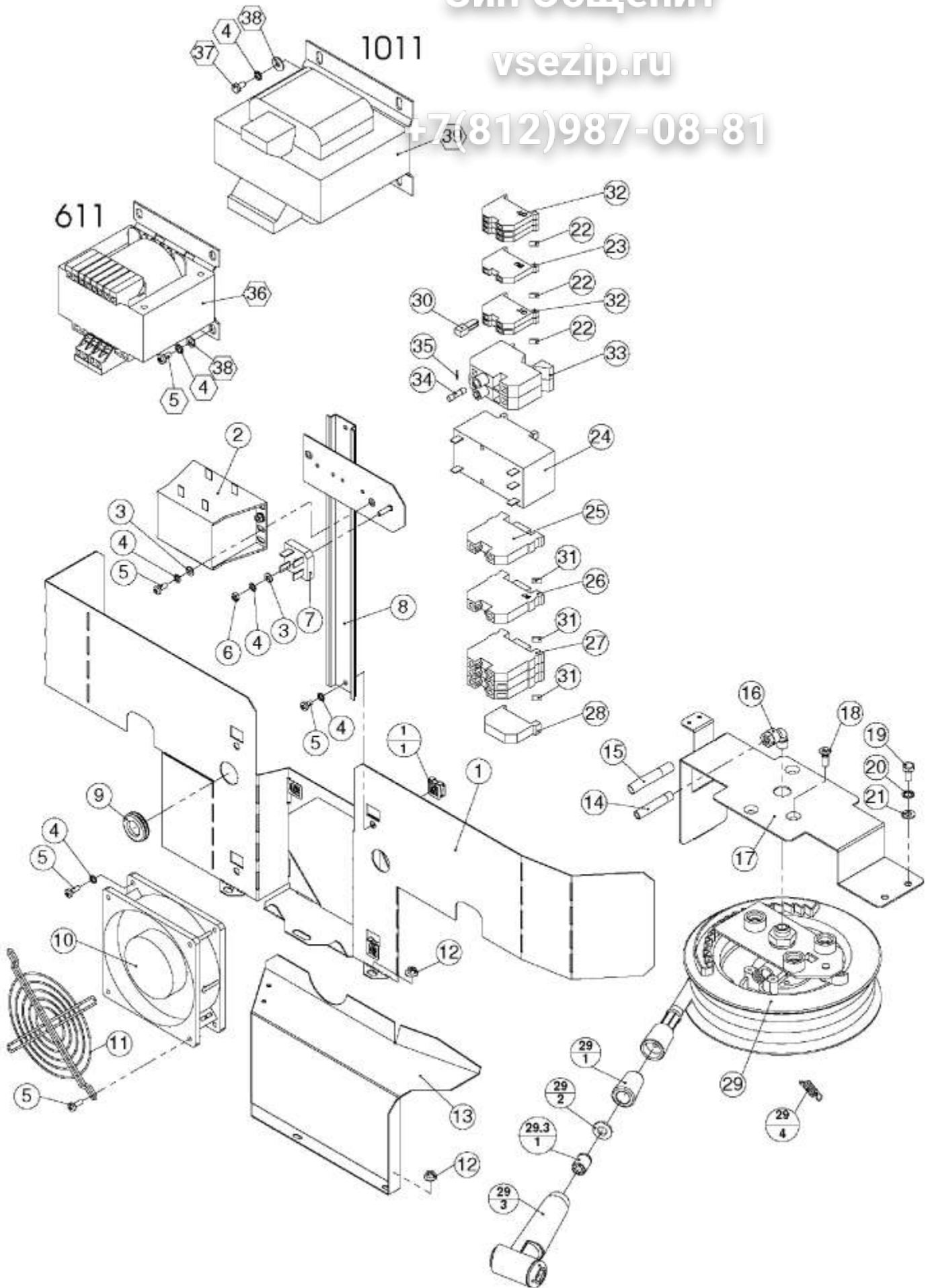
**Kombidämpfer MA MB Genius-T 611 1011 Elektro Serie/06 - Combi steamer MA MB Genius-T 611 1011 electro series/06**

1	EL0001015	Linsenschraube DIN 7985 M4x8 V2A	Lens head screw DIN 7985 M4x8 V2A
2	EL0050849	Zahnscheibe DIN 6797 J4,3 V2A	Lock washer DIN 6797 J43 V2A
3	EL0001007	Scheibe DIN 125 A4,3 V2A	Washer DIN 125 A43 V2A
4	EL0889687	Elektromontageblech RA 611 1011 Serie/06	Mounting plate electric RA 611 1011 serial/06
4	EL0889717	Elektromontageblech LA 611 1011 Serie/06	Mounting plate electric LA 611 1011 serial/06
5	EL0338419	Entstörkondensator	Anti-interference capacitor
6	EL0337676	Endklammer 10mm	End clamp 10mm
7	EL0580481	Kompakt Wendeschütz	Reversing contactor
8	EL0326941	Sicherungselement 5x20mm	Safety-element
9	EL0568155	Bezeichnungstreifen 10 A	Label 10 A
10	EL0578975	Feinsicherung 10 A träge 5x20mm	Fine fuse 10 A delay 5x20mm
11	EL0327514	Abschlussplatte GY	End plate GY
12	EL0751790	Hilfsschalterblock	Auxiliary switch block
13	EL0572055	Klemme 4 qmm GY	Connector block 4 qmm GY
14	EL0570966	Abschlussplatte Klemme 4 qmm	End plate clamp 4 qmm
15	EL0780421	Zeitrelais (KH)	Time delay relay (KH)
16	EL0523895	Schütz A26-30-10	Contacteur A26-30-10
17	EL0751839	Hilfsschalterblock seitlich	Auxiliary switch block
18	EL0752452	Abschlussplatte	End plate
19	EL0742813	Hilfsrelais 230 V	Auxiliary relay 230 V
20	EL0770000	Kühlkörper 611 1011 Serie/06	Cooling element 611 1011 serial/06
21	EL0749877	Lautsprecher	Speaker
22	EL0758582	Halter Lautsprecher	Bracket speaker
23	EL0872482	Wärmeleitpaste	Heat-conducting paste
24	EL0899097	Abdeckung Lastrelais	Cover panel state relay
25	EL0752401	Lastrelais 50A	Power relay 50 A
26	EL0010502	Linsenschraube DIN 7985 M4x10 V2A	Lens head screw DIN 7985 M4x10 V2A
27	EL0190756	Feinsicherung 2A träge 5x20mm	Fine fuse 2A delay 5x20mm
28	EL0553182	Erdungszeichen für M4	Earth symbol M4
29	EL0742775	Transformator 230V/16,5V	Transformer CPU d2k
30	EL0765406	Bezeichnungstreifen 4 A	Label 4 A
31	EL0765368	Feinsicherung 4A träge 5x20mm	Fine fuse 4A delay 5x20mm
32	EL0580511	Bezeichnungstreifen 2A	Label 2A
33	EL0758590	Kantenschutz	Edge guard



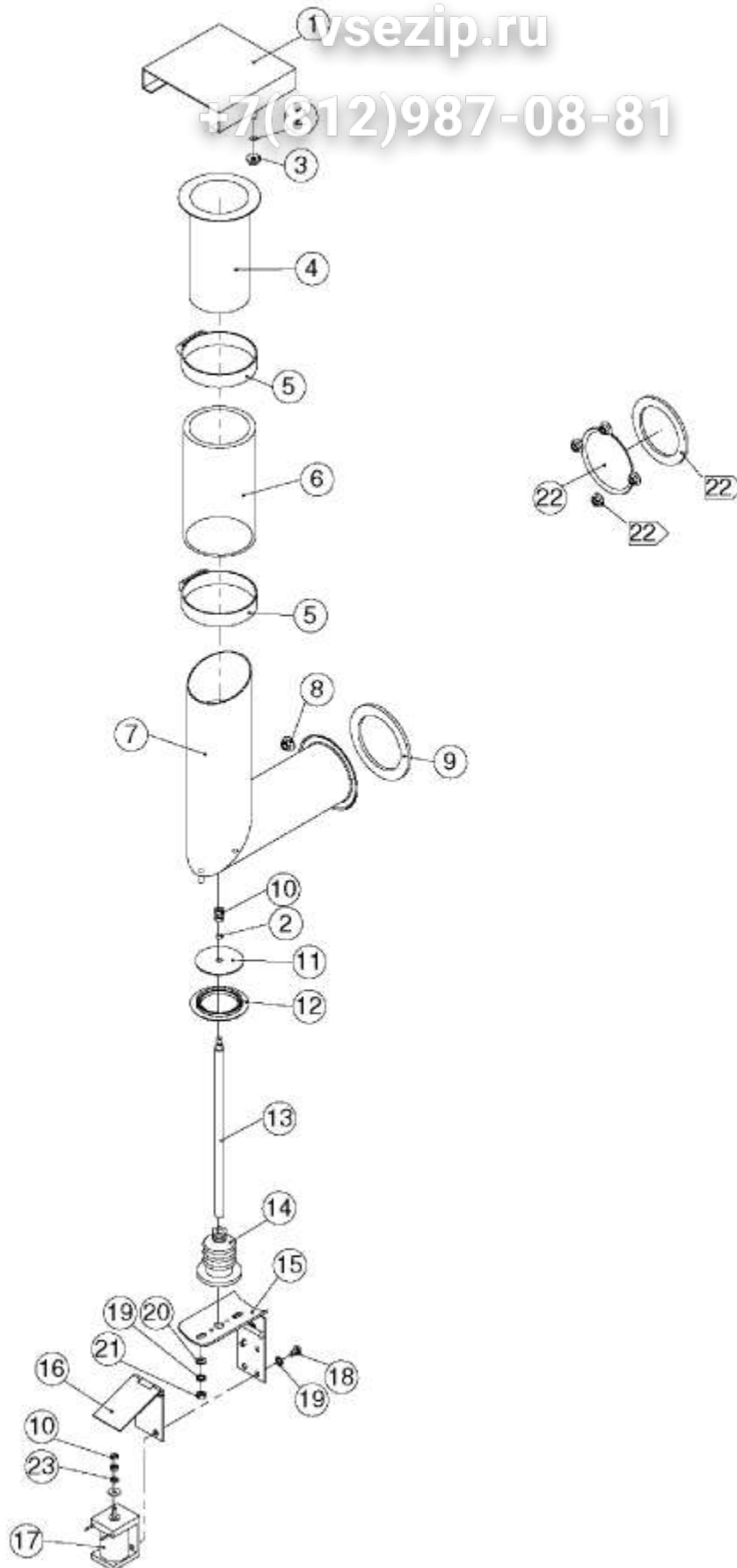
**Kombidämpfer MA MB Genius-T 611 1011 Elektro Serie/06 - Combi steamer MA MB Genius-T 611 1011 electro series/06**

1	EL0889687	Elektromontageblech RA 611 1011 Serie/06	Mounting plate electric RA 611 1011 serial/06
2	EL0758590	Kantenschutz	Edge guard
3	EL0740446	Kantenschutz	Edge guard
4	EL0553182	Erdungszeichen für M4	Earth symbol M4
5	EL0001007	Scheibe DIN 125 A4,3 V2A	Washer DIN 125 A43 V2A
6	EL0050849	Zahnscheibe DIN 6797 J4,3 V2A	Lock washer DIN 6797 J43 V2A
7	EL0003905	Sechskantmutter DIN 934 M4 V2A	Hexagon nut DIN 934 M4 V2A
8	EL0001015	Linsenschraube DIN 7985 M4x8 V2A	Lens head screw DIN 7985 M4x8 V2A
9	EL0501087	Entstörkondensator mit Kabel und Krallschun	Anti-interference capacitor
10	EL0337676	Endklammer 10mm	End clamp 10mm
11	EL0501676	Wendeschütz 230V 50/60Hz	Reversing contactor 230V 50/60Hz
12	EL0326941	Sicherungselement 5x20mm	Safety-element
13	EL0568155	Bezeichnungsstreifen 10 A	Label 10 A
14	EL0578975	Feinsicherung 10 A träge 5x20mm	Fine fuse 10 A delay 5x20mm
15	EL0327514	Abschlussplatte GY	End plate GY
16	EL0501678	Hilfskontakt	Auxiliary contact
17	EL0572055	Klemme 4 qmm GY	Connector block 4 qmm GY
18	EL0570966	Abschlussplatte Klemme 4 qmm	End plate clamp 4 qmm
19	EL0572128	Bezeichnungsstreifen 1-10	Label 1-10
20	EL0765406	Bezeichnungsstreifen 4 A	Label 4 A
21	EL0765368	Feinsicherung 4A träge 5x20mm	Fine fuse 4A delay 5x20mm
22	EL0504429	Bezeichnungsstreifen 0,2 A	Label 02 A
23	EL0502759	Feinsicherung 200 ma träge 5x20mm	Fine fuse 200 ma delay 5x20mm
24	EL0523909	Schütz A9-30-10	Contactor A 9-30-10
24	EL0523895	Schütz A26-30-10	Contactor A26-30-10
25	EL0752207	Hilfsschalter Schließen CA 5-10 oben	Auxiliary switch "close" top
26	EL0742813	Hilfsrelais 230 V	Auxiliary relay 230 V
27	EL0752452	Abschlussplatte	End plate
28	EL0571067	Klemme 4 qmm BU	Connector block 4 qmm BU
29	EL0303089	Querbrücker 4qmm	Cross bridging 4qmm
30	EL0693456	Axialgebläse 119x119x38 230V	Axial fan 119x119x38 230V
31	EL0788007	Halteblech Kühlkörper 611 1011 Serie/06	Holding plate cooling element 611 1011 serial/06
32	EL0749877	Lautsprecher	Speaker
33	EL0758582	Halter Lautsprecher	Bracket speaker
34	EL0501705	Kühlkörper mit Lastrelais 50A	Cooling element with power relay 50A
34.1	EL0752401	Lastrelais 50A	Power relay 50 A
34.2	EL0899097	Abdeckung Lastrelais	Cover panel state relay
35	EL0742775	Transformator 230V/16,5V	Transformer CPU d2k
36	EL0010502	Linsenschraube DIN 7985 M4x10 V2A	Lens head screw DIN 7985 M4x10 V2A
37	EL0872482	Wärmeleitpaste	Heat-conducting paste



**Kombidämpfer MA MB Genius-T 611 1011 Elektro Serie/06 - Combi steamer MA MB Genius-T 611 1011 electro series/06**

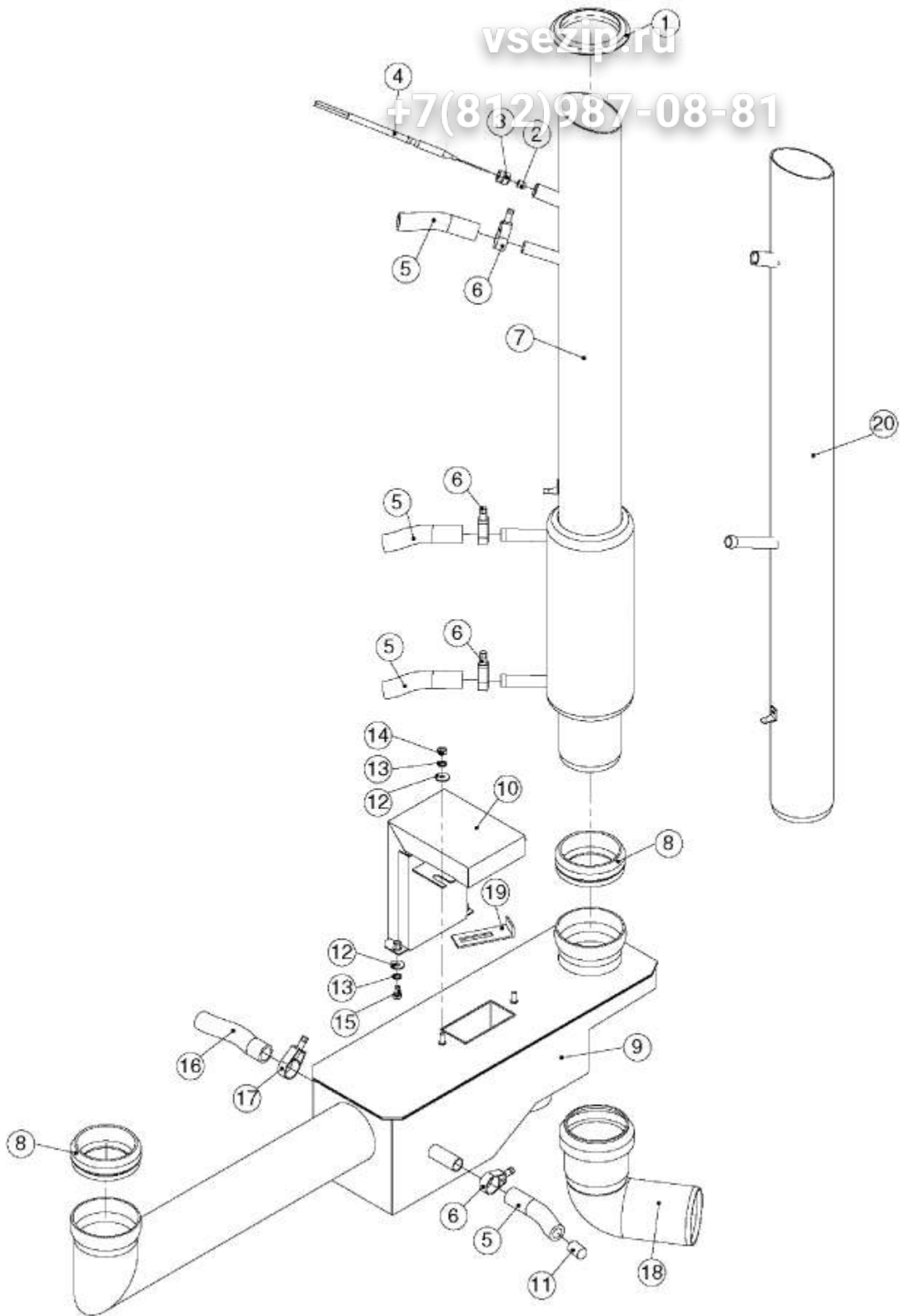
1	EL0889660	Isolationsblech 611 1011 Serie/06	Insulation sheet 611 1011 serial/06
1.1	EL0373222	Steckmutter M4 selbstsichernd V2A	Nut self-locking M4 V2A
2	EL0572217	Transformator 230V/2x11,5V	Transformer 230V/2x11.5V
3	EL0001007	Scheibe DIN 125 A4,3 V2A	Washer DIN 125 A4.3 V2A
4	EL0050849	Zahnscheibe DIN 6797 J4,3 V2A	Lock washer DIN 6797 J4.3 V2A
5	EL0010502	Linsenschraube DIN 7985 M4x10 V2A	Lens head screw DIN 7985 M4x10 V2A
6	EL0003905	Sechskantmutter DIN 934 M4 V2A	Hexagon nut DIN 934 M4 V2A
7	EL0570532	Brückengleichrichter	Bridge rectifier
8	EL0889768	Hutschiene kpl. 611 1011 Serie/06	Top hat rail cpl. 611 1011 serial/06
9	EL0232963	Membrantülle DG 16	Spout DG 16
10	EL0693456	Axialgebläse 119x119x38 230V	Axial fan 119x119x38 230V
11	EL0586285	Gebälsegitter	Fan grid
12	EL0553395	Scheibenmutter M4 V2A	Disk nut M4 V2A
13	EL0889636	Spritzschutz RA Schlauchbrause 611 1011 Serie/06	Spraying Protective RA hose shower 611 1011 serial/06
13	EL0889652	Spritzschutz LA Schlauchbrause 611 1011 Serie/06	Spraying Protective LA hose shower 611 1011 serial/06
14	EL0785857	Kunststoffleitung Polyamid	Plastic pipe PA
15	EL0039691	Isolierschlauch D9 Glasseide	Insulating tube D9
16	EL0785865	Winkelverschraubung	Elbow-fitting
17	EL0745316	Haltebügel Schlauchaufroller Serie/06	Holding bow tube roller serial/06
18	EL0014184	Senkschraube DIN 965 M6x16 V2A	Countersunk screw DIN 965 M6x16 V2A
19	EL0251836	Sechskantschraube DIN 933 M6x10 V2A	Hexagon head screw DIN 933 M6x10 V2A
20	EL0892912	Zahnscheibe DIN 6797 J6,4 V2A	Lock washer DIN 6797 J6.4 V2A
21	EL0004014	Scheibe DIN 125 A6,4 V2A	Washer DIN 125 A6.4 V2A
22	EL0580546	Bezeichnungstreifen LO	Label LO
23	EL0571067	Klemme 4 qmm BU	Connector block 4 qmm BU
24	EL0742767	Entstörfilter	Interference suppression filter
25	EL0572985	Klemme 10 qmm GN/YE	Connector block 10 qmm GN/YE
26	EL0572977	Klemme 10 qmm BU	Connector block 10 qmm BU
27	EL0572969	Klemme 10 qmm GY	Connector block 10 qmm GY
28	EL0337676	Endklammer 10mm	End clamp 10mm
29	EL0770086	Schlauchaufroller 611 1011 (ET)	Hose recoiler 611 1011 (ET)
29.1	EL0780022	Anschlagpuffer	Stop buffer
29.2	EL0895563	Dichtung Brausekopf	Gasket quench head
29.3	EL0783404	Griffstück Brause mit Rückschlagventil	Handle piece with check valve
29.3.1	EL0893102	Rückschlagventil	Rebound valve
29.4	EL0899909	Spiralfeder	Spiral spring
30	EL0303089	Querbrücke 4qmm	Cross bridging 4qmm
31	EL0543144	Bezeichnungstreifen "L1-PE"	Label "L1-PE"
32	EL0572055	Klemme 4 qmm GY	Connector block 4 qmm GY
33	EL0326941	Sicherungselement 5x20mm	Safety-element
34	EL0578975	Feinsicherung 10 A träge 5x20mm	Fine fuse 10 A delay 5x20mm
35	EL0568155	Bezeichnungstreifen 10 A	Label 10 A
36	EL0761311	Transformator 200/230V STU 160/2x115 EB 50	Transformer 200/230V STU 160/2x115 EB 50
37	EL0586307	Sechskantschraube DIN 933 M4x8 V2A	Hexagon head screw DIN 933 M4x8 V2A
38	EL0026999	Scheibe DIN 9021 4,3 V2A	Washer DIN 9021 4.3 V2A
39	EL0503606	Transformator STU 250/2x115	Transformer STU 250/2x115





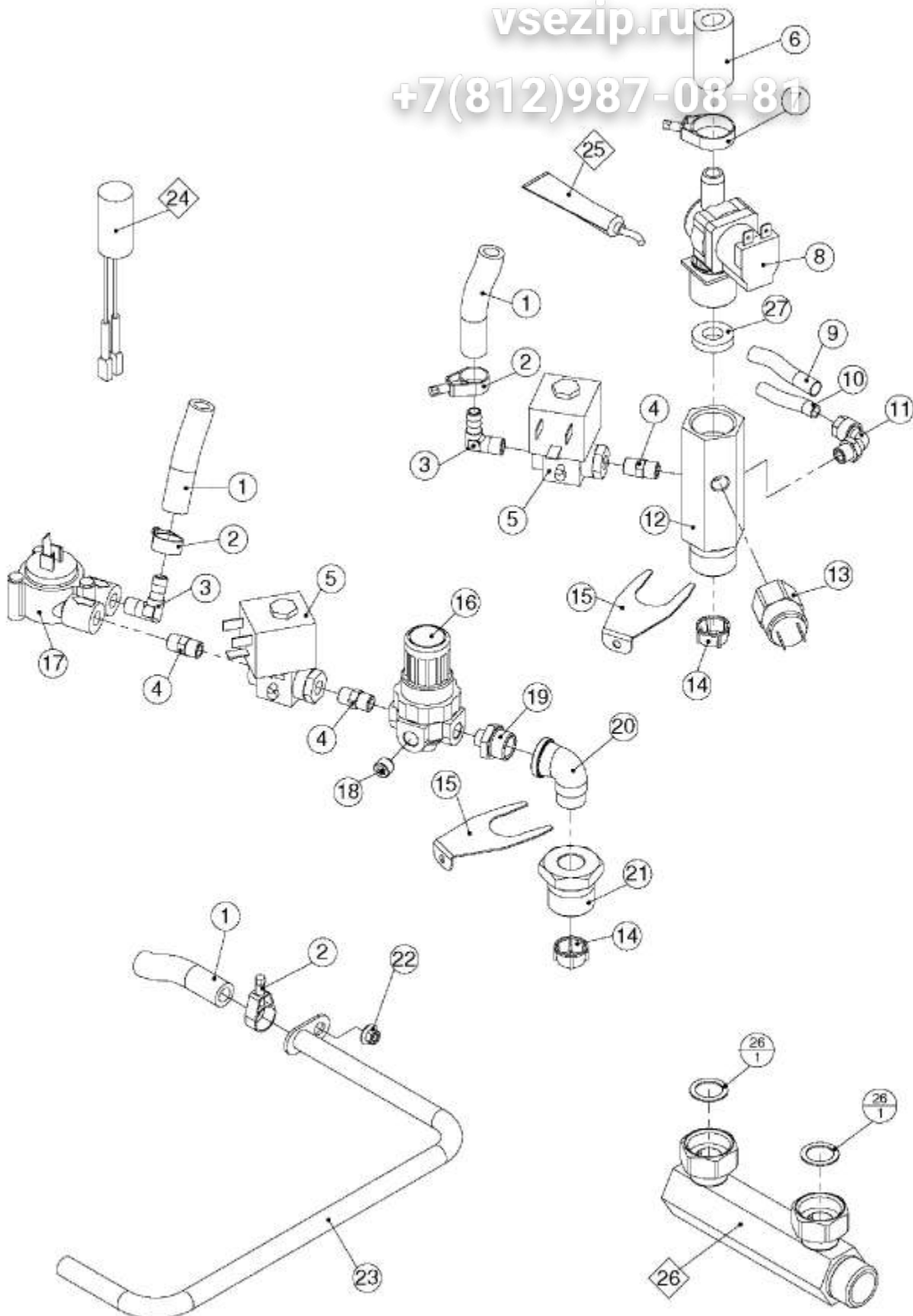
**Kombidämpfer MA MB Genius-T 611 1011 Elektro Serie/06 - Combi steamer MA MB Genius-T 611 1011 electro series/06**

1	EL0575895	Kappe Abdeckung Zuluft einfach	Cap supply air single
2	EL0013455	O-Ring 3,68x1,78	O-ring 368x178
3	EL0553395	Scheibenmutter M4 V2A	Disk nut M4 V2A
4	EL0575941	Zuluftstutzen 110mm d2k 611 2011 2021	Air intake 110mm d2k 611 2011 2021
4	EL0575852	Zuluftstutzen 205mm d2k 1011 1221	Air intake 205mm d2k 1011 1221
5	EL0580791	Schlauchklemme 40-60mm	Hose clamp 40-60 mm
6	EL0580430	Silikonmanschette D50x5 L=110 d2k 611 2021	Silicone sleeve d=50x5 d2k 611 2021
6	EL0753017	Silikonmanschette D50x5 L=150 d2k 1011 2011	Silicone sleeve d=50x5 d2k 1011 2011
7	EL0575933	Zuluftrohr	Pipe air supply
8	EL0752746	Scheibenmutter M5 V2A	Disk nut M5 V2A
9	EL0757071	Dichtungsring D68xd50x3	Gasket ring supply air D68xd50x3
10	EL0000396	Sechskantmutter DIN 934 M3 V2A	Hexagon nut DIN 934 M3 V2A
11	EL0578886	Klappe Zuluftrohr d2k	Flap supply air d2k
12	EL0509191	Formdichtung Zuluftrohr	Gasket air inlet tube
13	EL0579173	Hubstange Zuluftrohr d2k	Lifting rod supply air d2k
14	EL0566594	Faltenbalg Zuluftrohr d2k	Gaiter supply air
15	EL0585319	Hubstangenführung Zuluftrohr	Guide additional air
16	EL0776076	Hebel Hubmagnet	Lever stroke magnet air supply
17	EL0565377	Hubmagnet Zuluftrohr d2k	Lifting magnet supply air
18	EL0570923	Sechskantschraube DIN 933 M4x6 V2A	Hexagon head screw DIN 933 M4x6 V2A
19	EL0050849	Zahnscheibe DIN 6797 J4,3 V2A	Lock washer DIN 6797 J43 V2A
20	EL0001007	Scheibe DIN 125 A4,3 V2A	Washer DIN 125 A43 V2A
21	EL0003905	Sechskantmutter DIN 934 M4 V2A	Hexagon nut DIN 934 M4 V2A
22	EL0504712	Zuluft blind (ET)	Assembly supply air blind (ET)
23	EL0000965	Scheibe DIN 125 A3,2 V2A	Washer DIN 125 A32 V2A



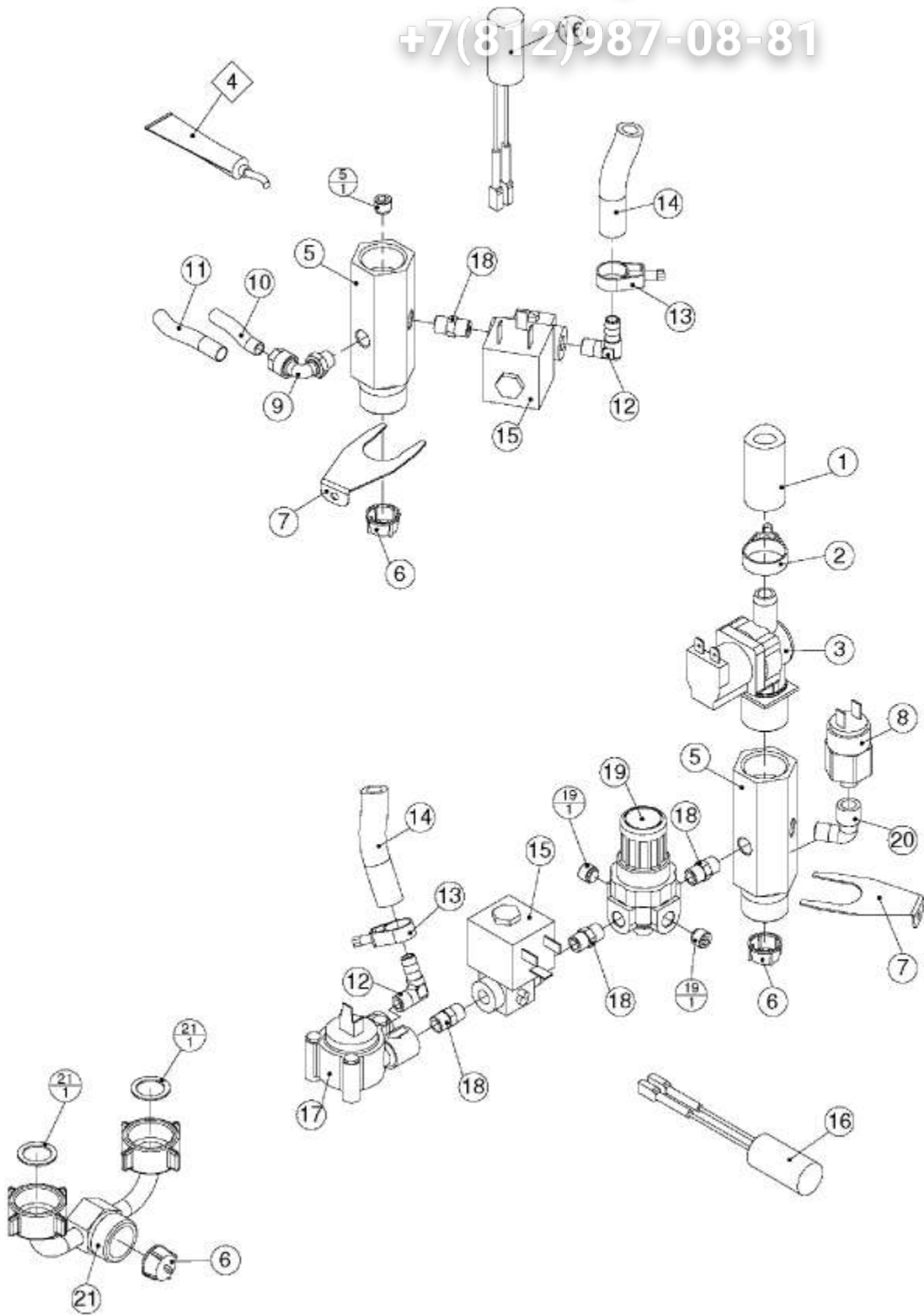
**Kombidämpfer MA MB Genius-T 611 1011 Elektro Serie/06 - Combi steamer MA MB Genius-T 611 1011 electro series/06**

1	EL0584096	Dichtung Abluftrohr	Gasket 3x15x6
2	EL0268666	Dichtung 3x1,5x6 Silikon	Gasket 3x15x6
3	EL0759864	Stopfbuchsenippel	Fitting
4	EL0570621	NiCrNi Fühler	NiCrNi sensor
5	EL0593303	Silikonschlauch D9x3 transparent	Hose silicone D9x3 transparent
6	EL0276634	Schlauchschelle Spannbereich 14-19	Hose clamp 14-19
7	EL0745324	Abluftrohr kpl. 611 mit Wärmetauscher Serie/06	Exhaust pipe with heat exchanger 611 serial/06
7	EL0747599	Abluftrohr kpl. 1011 mit Wärmetauscher Serie/06	Exhaust pipe with heat exchanger 1011 serial/06
8	EL0307025	Dichtelement DN 50 Silikon	Sealing element DN 50 silicone
9	EL0780243	Siphon d2k 611 1011 MA	Siphon d2k 611 1011 MA
10	EL0780189	Überläufer Siphon d2k 611 1011	Defector siphon d2k 611 1011
11	EL0504424	Stopfen	Plug
12	EL0026999	Scheibe DIN 9021 4,3 V2A	Washer DIN 9021 43 V2A
13	EL0050849	Zahnscheibe DIN 6797 J4,3 V2A	Lock washer DIN 6797 J43 V2A
14	EL0003905	Sechskantmutter DIN 934 M4 V2A	Hexagon nut DIN 934 M4 V2A
15	EL0068217	Sechskantschraube DIN 933 M4x10 V2A	Hexagon head screw DIN 933 M4x10 V2A
16	EL0506222	Silikonschlauch D11x3 transparent	Hose silicone D11x3 transparent
17	EL0276642	Schlauchschelle Spannbereich 16-21	Hose clamp 16-21
18	EL0581763	HT-Bogen 87° DN 50 DIN 19560	HT elbow 87 GRD DN 50 DIN 19560
19	EL0780235	Arretierwinkel	Locking angle
20	EL0747823	Abluftrohr d2k 611 MA	Exhaust pipe d2k 611 MA
20	EL0747831	Abluftrohr 1011 MA	Exhaust pipe d2k 1011 MA



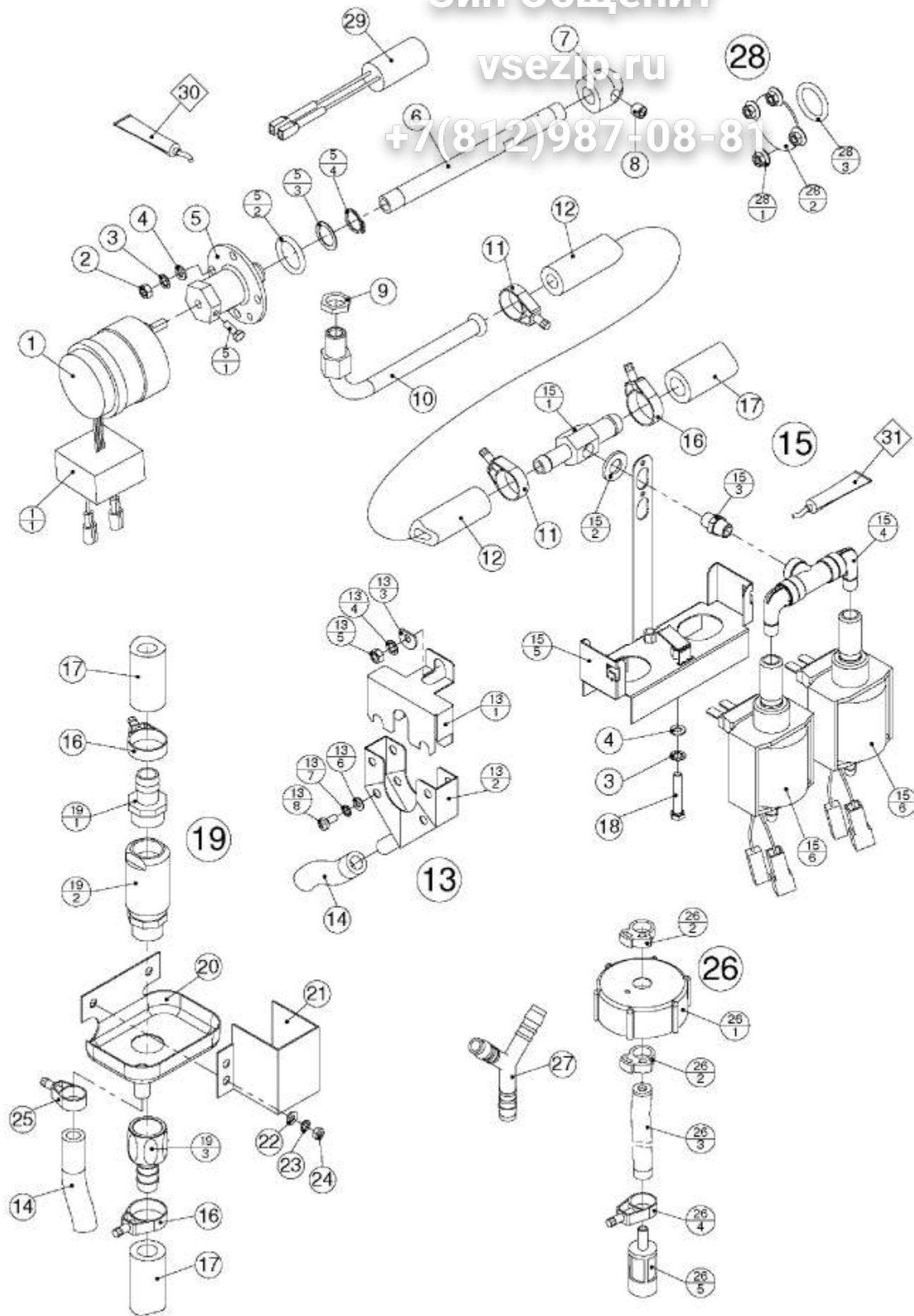
**Kombidämpfer MA MB Genius-T 611 1011 Elektro Serie/06 - Combi steamer MA MB Genius-T 611 1011 electro series/06**

1	EL0593303	Silikonschlauch D9x3 transparent	Hose silicone D9x3 transparent
2	EL0276634	Schlauchschele Spannbereich 14-19	Hose clamp 14-19
3	EL0582166	Winkeleinschraubtülle G1/8A D9	Hose connector G1/8A D9
4	EL0754447	Doppelnippel	Double nipple
5	EL0374806	Magnetventil	Solenoid valve
6	EL0753661	Dampfschlauch 13x5 blau	Tube 13x5 blue
7	EL0756040	Schlauchschele Spannbereich 25	Hose clamp 25
8	EL0754463	Magnetventil Autoclean einfach	Solenoid valve simple
9	EL0039691	Isolierschlauch D9 Glasseide	Insulating tube D9
10	EL0785857	Kunststoffleitung Polyamid	Plastic pipe PA
11	EL0747580	Winkeleinschraubverschraubung drehbar Serie/06	Screwed angle fitting swivelling serial/06
12	EL0889555	Standrohr Wassereinheit Serie/06	Standpipe serial/06
13	EL0784028	Druckschalter	Pressure switch
14	EL0249688	Sieb weiß	Filter
15	EL0889520	Federklemme Wassereinheit	Spring clip
16	EL0871419	Druckminderer (ET)	Pressure-reducing valve (ET)
17	EL0897264	Durchflussmengenmesser	Flowmeter
18	EL0399280	Verschlusssschraube 1/8"	Locking screw 1/8"
19	EL0570451	Doppelnippel Reduziernippel 1/8-3/8	Double nipple reducer 1/8-3/8
20	EL0577324	Rohrwinkel 90°	Pipe angel 90°
21	EL0769975	Reduzierstück Wasseranschluss	Reducer
22	EL0752746	Scheibenmutter M5 V2A	Disk nut M5 V2A
23	EL0743267	Wasserzulaufrohr d2k 611 1011 2011	Water intake d2k 611 1011 2011
24	EL0338532	Entstörkondensator Kpl mit Flachstecker	Anti-interference capacitor
25	EL0593567	Loctite 511 Gewindedichtung	Loctite 511 sealing material
26	EL0789763	Verbindung Weichwasser Hartwasser	Connection soft water-hard water
26.1	EL0590649	Dichtung HT 120/125 Verbundwerkstoff	Gasket HT 120/125
27	EL0501738	Dichtung 24x12x5	Gasket 24x12x5



**Kombidämpfer MA MB Genius-T 611 1011 Elektro Serie/06 - Combi steamer MA MB Genius-T 611 1011 electro series/06**

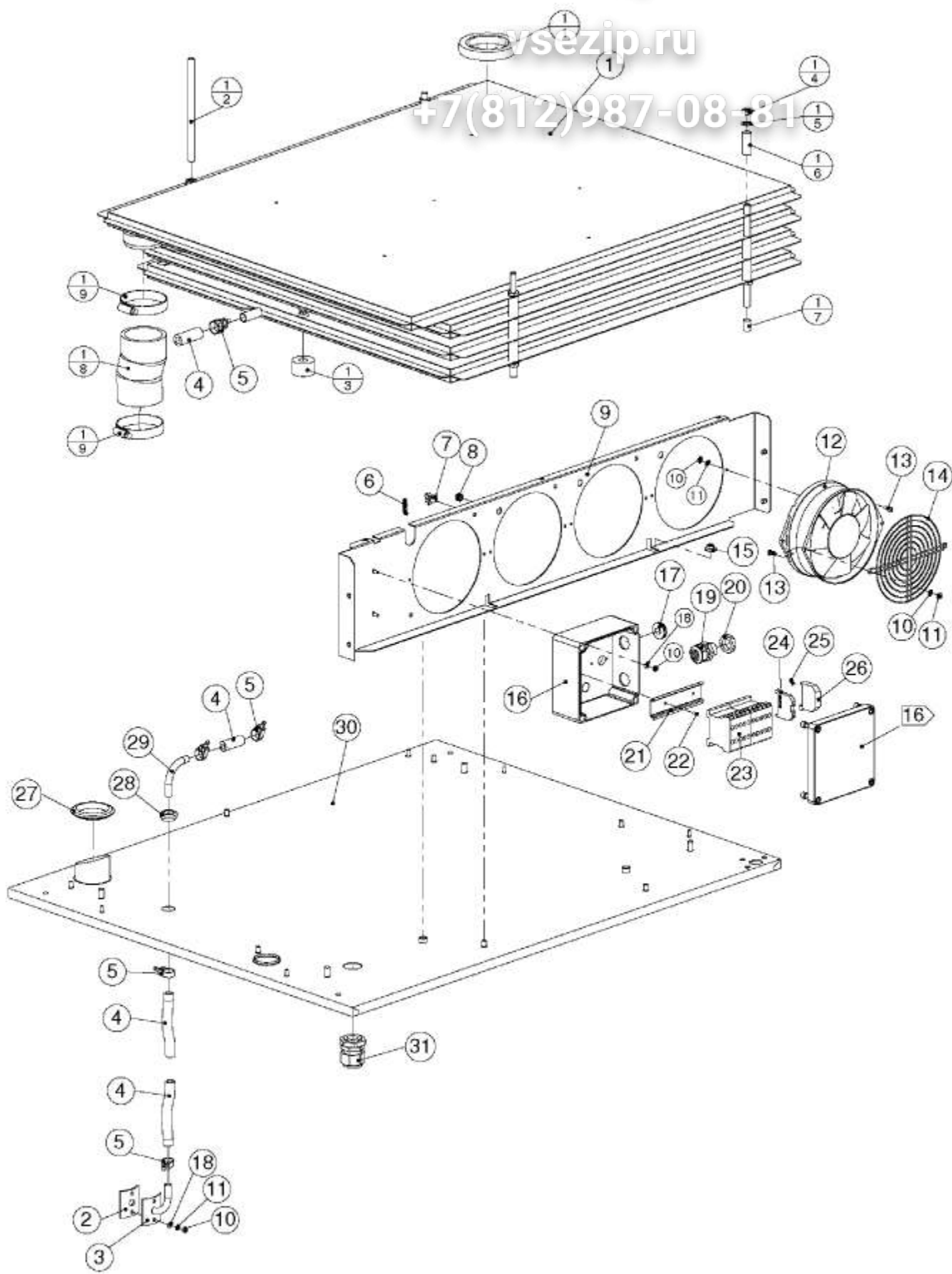
1	EL0753661	Dampfschlauch 13x5 blau	Tube 13x5 blue
2	EL0756040	Schlauchschele Spannbereich 25	Hose clamp 25
3	EL0754463	Magnetventil Autoclean einfach	Solenoid valve simple
4	EL0593567	Loctite 511 Gewindedichtung	Loctite 511 sealing material
5	EL0502733	Standrohr (ET)	Valve support (ET)
5.1	EL0399280	Verschlussschraube 1/8"	Locking screw 1/8"
6	EL0249688	Sieb weiß	Filter
7	EL0889520	Federklemme Wassereinheit	Spring clip
8	EL0784028	Druckschalter	Pressure switch
9	EL0747580	Winkleinschraubverschraubung drehbar Serie/06	Screwed angle fitting swivelling serial/06
10	EL0785857	Kunststoffleitung Polyamid	Plastic pipe PA
11	EL0039691	Isolierschlauch D9 Glasseide	Insulating tube D9
12	EL0582166	Winkleinschraubtülle G1/8A D9	Hose connector G1/8A D9
13	EL0276634	Schlauchschele Spannbereich 14-19	Hose clamp 14-19
14	EL0593303	Silikonschlauch D9x3 transparent	Hose silicone D9x3 transparent
15	EL0374806	Magnetventil	Solenoid valve
16	EL0338532	Entstörkondensator Kpl mit Flachstecker	Anti-interference capacitor
17	EL0897264	Durchflussmengenmesser	Flowmeter
18	EL0754447	Doppelnippel	Double nipple
19	EL0871419	Druckminderer (ET)	Pressure-reducing valve (ET)
19.1	EL0399280	Verschlussschraube 1/8"	Locking screw 1/8"
20	EL0773719	Winkelstück G 1/8"	Angle piece G 1/8"
21	EL0502615	Verbindung Weich-/ Hartwasser	Connection soft water-hard water
21.1	EL0590649	Dichtung HT 120/125 Verbundwerkstoff	Gasket HT 120/125





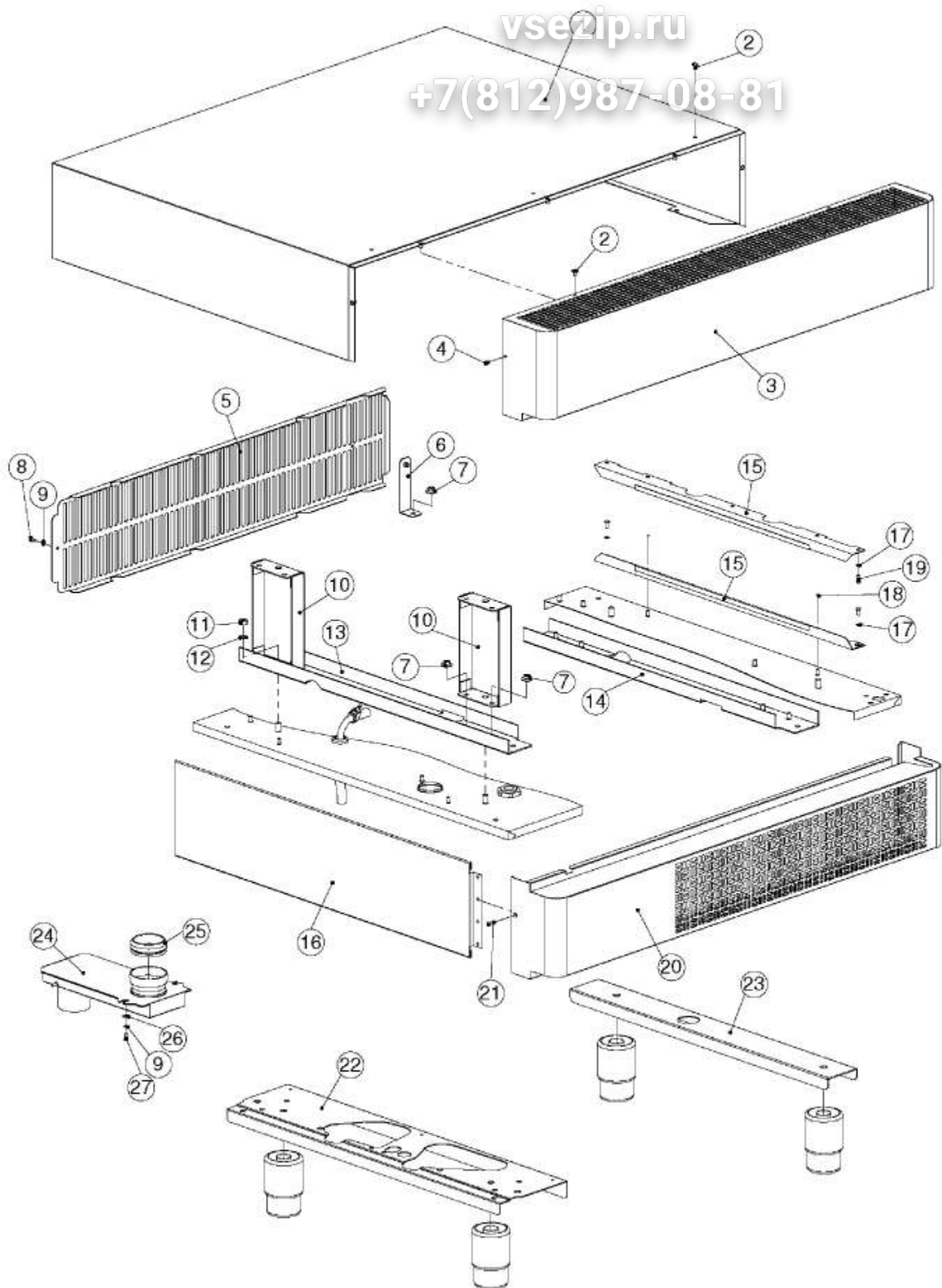
**Kombidämpfer MA MB Genius-T 611 1011 Elektro Serie/06 - Combi steamer MA MB Genius-T 611 1011 electro series/06**

1	EL0753807	Getriebemotor Autoclean mit Kondensator	Drive motor autoclean with capacitor
1.1	EL0753823	Kondensator 0,27 mF Getriebemotor Autoclean	Capacitor 027 mF drive motor
2	EL0252867	Sechskantmutter DIN 934 M5 V2A	Hexagon nut DIN 934 M5 V2A
3	EL0304816	Zahnscheibe DIN 6797 J5,3 V2A	Lock washer DIN 6797 J53 V2A
4	EL0003980	Scheibe DIN 125 A5,3 V2A	Washer DIN 125 A53 V2A
5	EL0775177	Baugruppe Achse-Nabe Autoclean	Assembly axle hub autoclean
5.1	EL0873470	Sechskantschraube DIN 933 M4x12 V2A	Hexagon head screw DIN 933 M4x12 V2A
5.2	EL0753742	O-Ring 23,4x3,53 Viton	O-ring 234x353 viton
5.3	EL0584339	Passscheibe DIN 988 14x20x0,5 V2A	Shim ring DIN 988 14x20x05 V2A
5.4	EL0581011	Sicherungsring DIN 471 14x1 V2A	Retaining ring DIN 471 14x1 V2A
6	EL0753793	Düsenrohr Autoclean 611 1011 2011	Nozzle pipe 611 1011 2011
7	EL0753777	Hauptdüse Autoclean Garraum 1/1	Nozzle autoclean 1/1
8	EL0753785	Gewindestift DIN 913 M8x8 V2A	Threaded pin DIN 913 M8x8 V2A
9	EL0035637	Sechskantmutter R 1/4 SW 19x6 Messing vernickelt	Hexagon nut R 1/4 SW 19x6
10	EL0509868	Wasserzulaufrohr Autoclean kpl.	Water intake autoclean cpl.
11	EL0572160	Schlauchbinder NS 22	Hose clip NS 22
12	EL0753734	Dampfschlauch 10x5 blau	Tube 10x5 blue
13	EL0504713	Fangbehälter (ET)	Drip catch (ET)
13.1	EL0783803	Deckel kpl. Autoclean	Cover cpl. autoclean
13.2	EL0783757	Fangbehälter Autoclean	Drip catch autoclean
13.3	EL0873462	Scheibe Autoclean	Washer autoclean
13.4	EL0304816	Zahnscheibe DIN 6797 J5,3 V2A	Lock washer DIN 6797 J53 V2A
13.5	EL0252867	Sechskantmutter DIN 934 M5 V2A	Hexagon nut DIN 934 M5 V2A
13.6	EL0001007	Scheibe DIN 125 A4,3 V2A	Washer DIN 125 A43 V2A
13.7	EL0050849	Zahnscheibe DIN 6797 J4,3 V2A	Lock washer DIN 6797 J43 V2A
13.8	EL0010502	Linsenschraube DIN 7985 M4x10 V2A	Lens head screw DIN 7985 M4x10 V2A
14	EL0593303	Silikonschlauch D9x3 transparent	Hose silicone D9x3 transparent
15	EL0508269	Baugruppe Schwingkolbenpumpe	Assembly swinging piston pump
15.1	EL0753890	Y-Verbindungsstück Autoclean	Y-shaped connecting piece autoclean
15.2	EL0012602	Scheibe DIN 125 A10,5 V2A	Washer DIN 125 A105 V2A
15.3	EL0508164	Doppelnippel	Double nipple
15.4	EL0508163	Anschlussgruppe VA	Adapter set VA
15.5	EL0508265	Haltewinkel AC hohe Ausführung	Angle bracket AC high konstruktion
15.6	EL0501313	Schwingkolbenpumpe 208-230 V	Piston pump autoclean 208-230 V
16	EL0756040	Schlauchschele Spannbereich 25	Hose clamp 25
17	EL0753661	Dampfschlauch 13x5 blau	Tube 13x5 blue
18	EL0503842	Sechskantschraube DIN 933 M5x30 V2A	Hexagon head screw DIN 933 M5x30 V2A
19	EL0504724	Rohrbelüfter mit Rückflussverhinderer R1/2"1/2" (ET)	Tube-aerator with backflow preventer R1/2"1/2" (ET)
19.1	EL0753432	Schlauchtülle 12mm - 1/2"	Hose connector 12mm-1/2"
19.2	EL0509017	Rohrbelüfter	Tube-aerator
19.3	EL0778095	Schlauchtülle 1/2x1/2	Hose connector 1/2x1/2
20	EL0753424	Auffangwanne Autoclean	Collecting tray autoclean
21	EL0753440	Spritzschutz Autoclean	Splash guard autoclean
22	EL0001007	Scheibe DIN 125 A4,3 V2A	Washer DIN 125 A43 V2A
23	EL0050849	Zahnscheibe DIN 6797 J4,3 V2A	Lock washer DIN 6797 J43 V2A
24	EL0003905	Sechskantmutter DIN 934 M4 V2A	Hexagon nut DIN 934 M4 V2A
25	EL0276634	Schlauchschele Spannbereich 14-19	Hose clamp 14-19
26	EL0756296	Kanisteranschluss rot + blau (ET)	Accessoires canister red + blue (ET)
26.1	EL0756334	Kanisterdeckel DN 50 blau	Canister cap DN 50 blue
26.1	EL0756075	Kanisterdeckel DN 50 rot	Canister cap DN 50 red
26.2	EL0766747	Schnappschele 12,3	Snap clamp 12,3
26.3	EL0175781	Schlauch D6x3mm PVC	Hose D6x3mm PVC
26.4	EL0276634	Schlauchschele Spannbereich 14-19	Hose clamp 14-19
26.5	EL0079197	Ansaugsieb Autoclean Kanister	Suction filter autoclean
27	EL0756024	Y-Verbindungsstück Autoclean 10mm	Y-shaped tube connecting 10mm
28	EL0504714	Autoclean blind (ET)	Autoclean blind (ET)
28.1	EL0752746	Scheibenmutter M5 V2A	Disk nut M5 V2A
28.2	EL0747025	Blinddeckel Autoclean	Cover autoclean
28.3	EL0399434	O-Ring 29,82X2,62	O-ring 2982X262
29	EL0508672	Kabelbaum Entstörkondensator	Cable harness anti-interference capacitor
30	EL0872849	Silikonkleber Novasil S25 Kartusche 80 ml	Silicone adhesive Novasil S25 cartridge 80ml
31	EL0371327	Loctite 542 Gewindedichtung	Loctite 542 sealing material



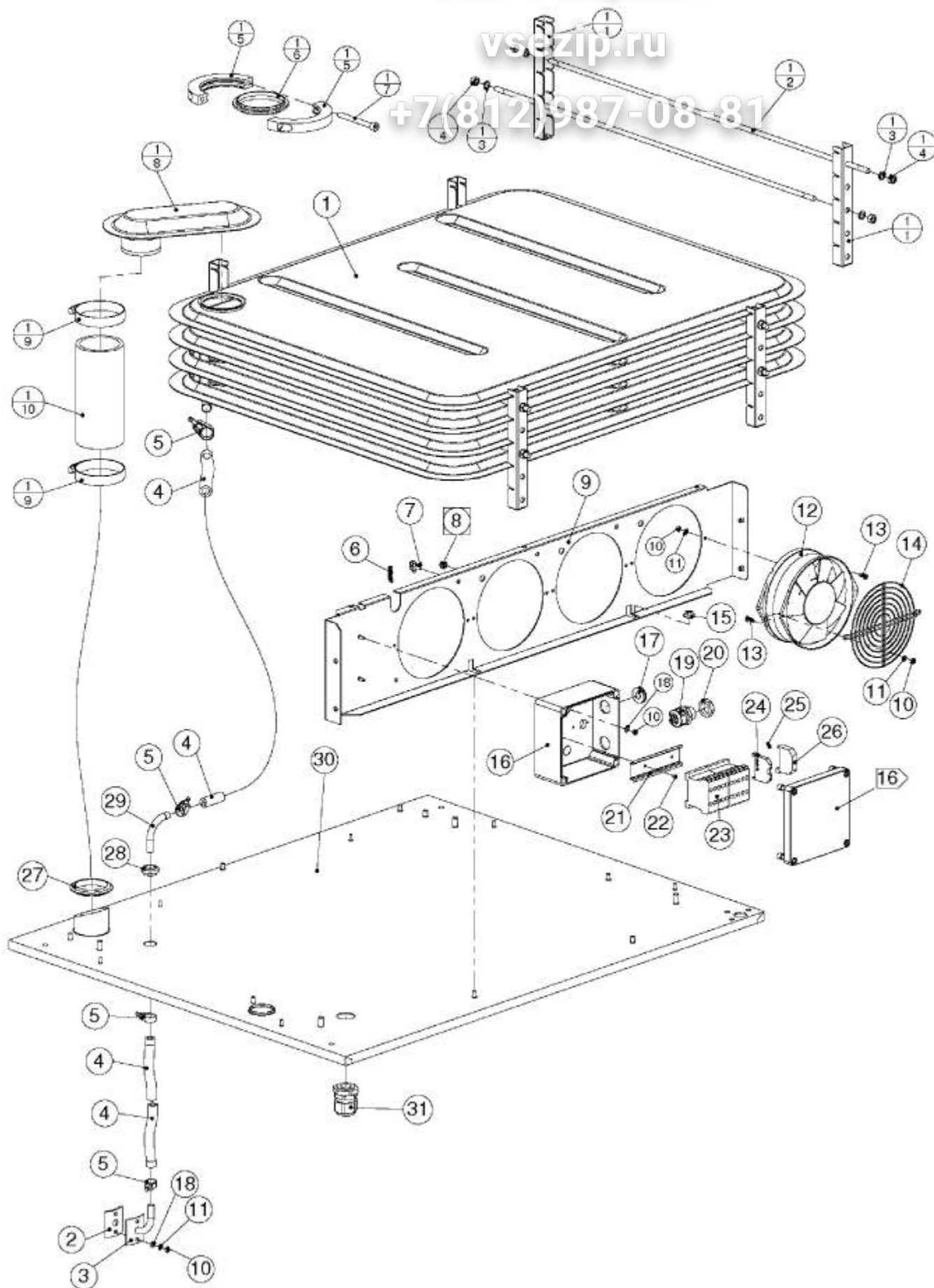
**Kombidämpfer MA MB Genius-T 611 1011 Elektro Serie/06 - Combi steamer MA MB Genius-T 611 1011 electro series/06**

1	EL0503352	Plattenkondensator KH 2 RA Serie/09	Steam condenser cpl. mounted KH 2 RA serial/09
1	EL0503432	Plattenkondensator KH 2 LA Serie/09	Steam condenser cpl. mounted KH 2 LA serial/09
1.1	EL0775694	Silikonschaumring Ø=70	Silicone foam ring Ø=70
1.2	EL0502193	Gewindestange M8x145	Threaded bolt M8x145
1.3	EL0775657	Silikonschaumring Ø=12	Silicone foam ring Ø=12
1.4	EL0012157	Sechskantmutter niedrig DIN 439 M8 V2A	Hexagon nut low DIN 439 M8 V2A
1.5	EL0892920	Zahnscheibe DIN 6797 J8,4 V2A	Lock washer DIN 6797 J84 V2A
1.6	EL0775622	Distanzhülse KH 1 KH 2	Distance bush KH 1 KH 2
1.7	EL0503224	Schutzkappe Spindel	Protecting cap
1.8	EL0580635	Silikonschlauch 50x5	Hose silicone 50x5
1.9	EL0580791	Schlauchklemme 40-60mm	Hose clamp 40-60 mm
2	EL0579254	Silikondichtung Wärmetauscher d2k 2011 1221 2021	Gasket silicone heat exchanger d2k 2011 1221 2021
3	EL0782335	Zulaufrohr Kondensat kpl. KH 2 KH 3	Water supply
4	EL0593303	Silikonschlauch D9x3 transparent	Hose silicone D9x3 transparent
5	EL0276634	Schlauchschele Spannbereich 14-19	Hose clamp 14-19
6	EL0740446	Kantenschutz	Edge guard
7	EL0388017	Kabelbinder lösbar	Lacing cord
8	EL0877727	Kabeldurchführung 5x7x11	Cable bushing 5x7x11
9	EL0503353	Lüfterblech KH 2 mix RA	Ventilator plate KH 2 mix RA
9	EL0503786	Lüfterblech KH 2 mix LA	Ventilator plate KH 2 mix LA
10	EL0003905	Sechskantmutter DIN 934 M4 V2A	Hexagon nut DIN 934 M4 V2A
11	EL0050849	Zahnscheibe DIN 6797 J4,3 V2A	Lock washer DIN 6797 J43 V2A
12	EL0507036	Axialgebläse KH 2	Axial fan
13	EL0010537	Linsenschraube DIN 7985 M4x12 V2A	Lens head screw DIN 7985 M4x12
14	EL0775592	Schutzgitter KH 2	Protective grid KH 2
15	EL0586811	Scheibenmutter M6 V2A	Disk nut M6 V2A
16	EL0507453	Verteilerdose KH 2 Serie/09	Distribution box KH 2 serial/09
17	EL0503232	Doppelmembranstützen M20	Membrane
18	EL0001007	Scheibe DIN 125 A4,3 V2A	Washer DIN 125 A43 V2A
19	EL0506801	Kabelverschraubung M20x1,5 vierfach	Cable connection M20x15 quadruple
20	EL0506802	Mutter für Kabelverschraubung	Nut
21	EL0579785	Hutschiene 108mm	Top hat rail 108mm
22	EL0885460	Senkblechschraube DIN 7982 B2,9x9,5 V2A	Countersunk flat head tapping screw DIN 7982 B29x95 V2A
23	EL0503221	Schütz KH 2	Contactorkh 2
24	EL0594997	Klemme 4 qmm GN/YE	Connector block 4 qmm GN/YE
25	EL0570850	Bezeichnungsstreifen "Erdung"	Label "earthing"
26	EL0337676	Endklammer 10mm	End clamp 10mm
27	EL0584096	Dichtung Abluftrohr	Gasket drain
28	EL0506332	Dichtungsdurchführung	Sealing grommet
29	EL0784516	Zulaufrohr Kondensat KH	Water pipe kh
30	EL0503411	Gehäusedeckel kpl 611 1011 KH 2 Serie/09 RA	Case cover kpl 611 1011 KH 2 serial/09 RA
30	EL0503788	Gehäusedeckel kpl 611 1011 KH 2 Serie/09 LA	Case cover kpl 611 1011 KH 2 serial/09 LA
31	EL0573019	Verschraubung PG 21 mit Gegenmutter	Connection PG 21 with lock nut
99	EL0503225	Kabelbaum KH 2	Cable harness KH 2



**Kombidämpfer MA MB Genius-T 611 1011 Elektro Serie/06 - Combi steamer MA MB Genius-T 611 1011 electro series/06**

1	EL0503611	Haubenteil hinten KH 2 Serie/09	Sheet metal hood rear KH 2 serial/09
2	EL0525316	Becherschraube M4x8 V2A	Cup screw M4x8 V2A
3	EL0503612	Haubenteil vorn KH 2 Serie/09 RA	Sheet metal hood top KH 2 serial/09 RA
3	EL0504655	Haubenteil vorn KH 2 Serie/09 LA	Sheet metal hood top KH 2 serial/09 LA
4	EL0014249	Linsensenkschraube DIN 966 M4X8 V2A	Raised countersunk DIN 966 M4X8 V2A
5	EL0503613	Schutzteil KH 2 mix Serie/09	Protective grid KH 2 mix serial/09
6	EL0503615	Montagewinkel Schutzteil KH 2 Serie/09 mix	Assembly bracket Protective grid KH 2 serial/09 mix
7	EL0586811	Scheibenmutter M6 V2A	Disc nut M6 V2A
8	EL0001015	Linsenschraube DIN 7985 M4x8 V2A	Lens head screw DIN 7985 M4x8 V2A
9	EL0050849	Zahnscheibe DIN 6797 J4,3 V2A	Lock washer DIN 6797 J43 V2A
10	EL0504303	Fusstütze	Bracket foot
11	EL0012319	Sechskantmutter DIN 934 M10 V2A	Hexagon nut DIN 934 M10 V2A
12	EL0349771	Fächerscheibe DIN 6798 A10 V2A	Serrated lock washer DIN 6798 A10 V2A
13	EL0504305	Verstärkungsschiene KH 2 mix links	Stiffening base assembly rail KH 2 mix left
14	EL0504304	Verstärkungsschiene KH 2 mix rechts	Stiffening base assembly rail KH 2 mix right
15	EL0762210	Hakenschiene	Assembly rail
16	EL0503409	Verblendung KH 2 mix Serie/09	Facing KH 2 mix serial/09
17	EL0050849	Zahnscheibe DIN 6797 J4,3 V2A	Lock washer DIN 6797 J43 V2A
18	EL0003905	Sechskantmutter DIN 934 M4 V2A	Hexagon nut DIN 934 M4 V2A
19	EL0068217	Sechskantschraube DIN 933 M4x10 V2A	Hexagon head screw DIN 933 M4x10 V2A
20	EL0503406	Frontteil KH 2 mix RA	Front KH 2 mix RA
20	EL0503787	Frontteil KH 2 mix LA	Front KH 2 mix LA
21	EL0037311	Linsenschraube DIN 7985 M4x16 V2A	Lens head screw DIN 7985 M4x16 V2A
22	EL0781762	Versteifung Boden	Stiffening base
23	EL0951684	Versteifung Boden	Stiffening base
24	EL0503447	Steckkanal KH 2 mix Serie/09	Duct KH 2 mix serial/09
25	EL0307025	Dichtelement DN 50 Silikon	Sealing element DN 50 silicone
26	EL0026999	Scheibe DIN 9021 4,3 V2A	Washer DIN 9021 43 V2A
27	EL0189499	Sechskantschraube DIN 933 M4x16 V2A	Hexagon head screw DIN 933 M4x16 V2A



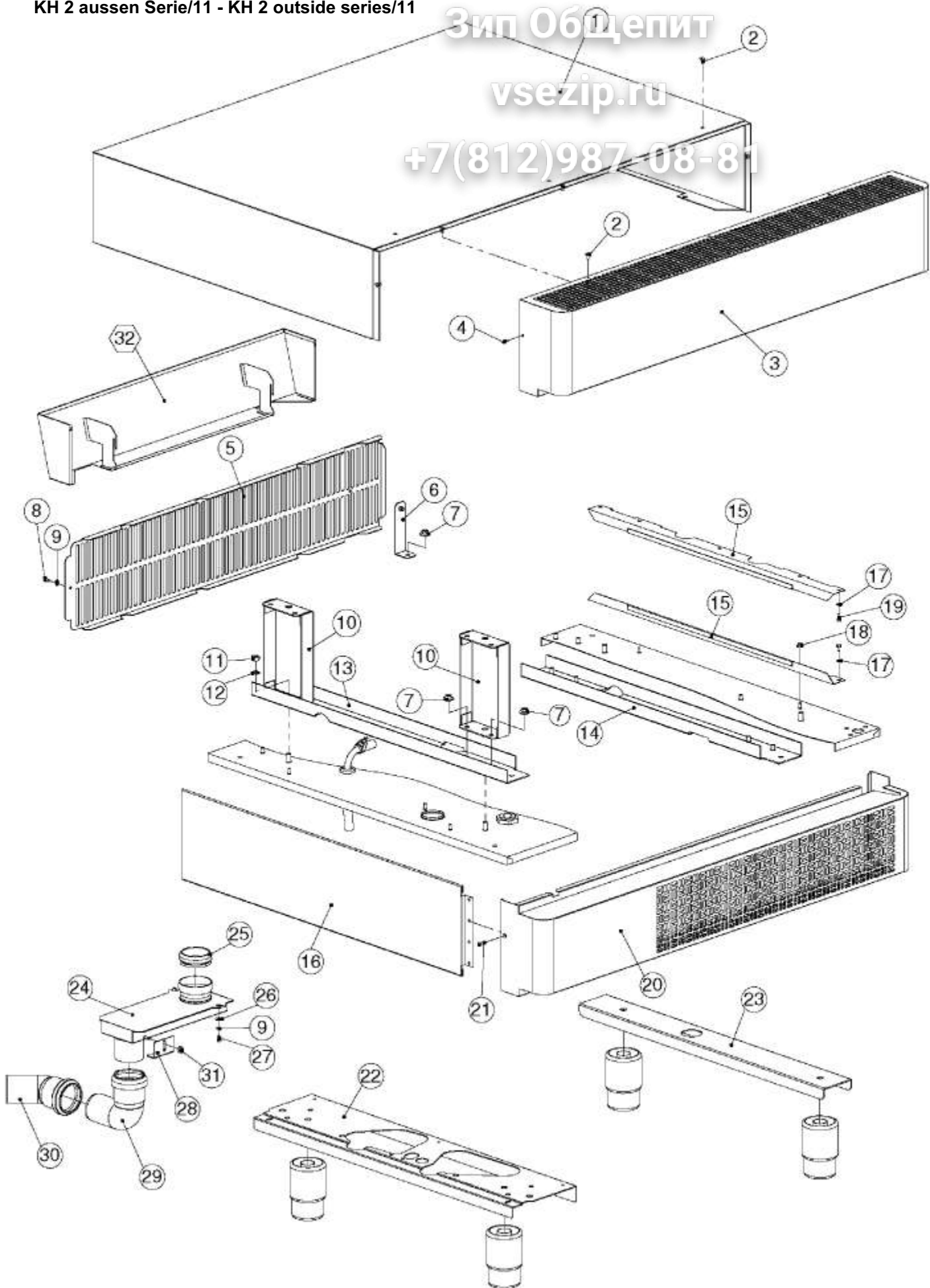
**Kombidämpfer MA MB Genius-T 611 1011 Elektro Serie/06 - Combi steamer MA MB Genius-T 611 1011 electro series/06**

1	EL0509768	Plattenkondensator KH 2 RA Serie/12	Plattenkondensator KH 2 RA Serie/12
1	EL0509783	Plattenkondensator KH 2 LA Serie/12	Plattenkondensator KH 2 LA Serie/12
1.1	EL0508488	Halter KH 2 Serie/11	Halter KH 2 Serie/11
1.2	EL0508492	Gewindestange M6x564	Gewindestange M6x564
1.3	EL0892912	Zahnscheibe DIN 6797 J6,4 V2A	Lock washer DIN 6797 J64 V2A
1.4	EL0251887	Sechskantmutter DIN 934 M6 V2A	Hexagon nut DIN 934 M6 V2A
1.5	EL0507801	Ringschelle KH Paar Serie/11	Ringschelle KH Paar Serie/11
1.6	EL0507783	Dichtung KH Serie/11	Dichtung KH Serie/11
1.7	EL0508482	Zylinderschraube DIN 912 M5x50 V2A	Zylinderschraube DIN 912 M5x50 V2A
1.8	EL0509767	Eingangskanal KH 2 Serie/11	Eingangskanal KH 2 Serie/11
1.9	EL0580791	Schlauchklemme 40-60mm	Hose clamp 40-60 mm
1.10	EL0510201	Silikonmanschette D=50x5 130mm	Silikonmanschette D=50x5 130mm
2	EL0579254	Silikondichtung Wärmetauscher d2k 2011 1221 2021	Gasket silicone heat exchanger d2k 2011 1221 2021
3	EL0782335	Zulaufrohr Kondensat kpl. KH 2 KH 3	Water supply
4	EL0593303	Silikonschlauch D9x3 transparent	Hose silicone D9x3 transparent
5	EL0276634	Schlauchschelle Spannbereich 14-19	Hose clamp 14-19
6	EL0740446	Kantenschutz	Edge guard
7	EL0388017	Kabelbinder lösbar	Lacing cord
8	EL0877727	Kabeldurchführung 5x7x11	Cable bushing 5x7x11
9	EL0503353	Lüfterblech KH 2 mix RA	Ventilator plate KH 2 mix RA
9	EL0503786	Lüfterblech KH 2 mix LA	Ventilator plate KH 2 mix LA
10	EL0003905	Sechskantmutter DIN 934 M4 V2A	Hexagon nut DIN 934 M4 V2A
11	EL0050849	Zahnscheibe DIN 6797 J4,3 V2A	Lock washer DIN 6797 J43 V2A
12	EL0507036	Axialgebläse KH 2	Axial fan
13	EL0010537	Linsenschraube DIN 7985 M4x12 V2A	Lens head screw DIN 7985 M4x12
14	EL0775592	Schutzgitter KH 2	Protective grid KH 2
15	EL0586811	Scheibenmutter M6 V2A	Disk nut M6 V2A
16	EL0503222	Verteilerdose KH 2 Serie/09	Distribution box KH 2 serial/09
17	EL0503232	Doppelmembranstützen M20	Membrane
18	EL0001007	Scheibe DIN 125 A4,3 V2A	Washer DIN 125 A43 V2A
19	EL0506801	Kabelverschraubung M20x1,5 vierfach	Cable connection M20x15 quadruple
20	EL0506802	Mutter für Kabelverschraubung	Nut
21	EL0579785	Hutschiene 108mm	Top hat rail 108mm
22	EL0885460	Senkblechschraube DIN 7982 B2,9x9,5 V2A	Countersunk flat head tapping screw DIN 7982 B29x95 V2A
23	EL0503221	Schütz KH 2	Contactork KH 3
24	EL0594997	Klemme 4 qmm GN/YE	Connector block 4 qmm GN/YE
25	EL0570850	Bezeichnungstreifen "Erdung"	Label "earthing"
26	EL0337676	Endklammer 10mm	End clamp 10mm
27	EL0584096	Dichtung Abluftrohr	Gasket drain
28	EL0506332	Dichtungsdurchführung	Sealing grommet
29	EL0784516	Zulaufrohr Kondensat KH	Water pipe kh
30	EL0503411	Gehäusedeckel kpl 611 1011 KH 2 Serie/09 RA	Case cover kpl 611 1011 KH 2 serial/09 RA
30	EL0503788	Gehäusedeckel kpl 611 1011 KH 2 Serie/09 LA	Case cover kpl 611 1011 KH 2 serial/09 LA
31	EL0573019	Verschraubung PG 21 mit Gegenmutter	Connection PG 21 with lock nut
99	EL0503225	Kabelbaum KH 2	Cable harness KH 2

Зип Общепит

vsezip.ru

+7(812)987-08-81





**Kombidämpfer MA MB Genius-T 611 1011 Elektro Serie/06 - Combi steamer MA MB Genius-T 611 1011 electro series/06**

1	EL0503611	Haubenteil hinten KH 2 Serie/09	Sheet metal hood rear KH 2 serial/09
2	EL0525316	Becherschraube M4x8 V2A	Cup screw M4x8 V2A
3	EL0503612	Haubenteil vorn KH 2 Serie/09 RA	Sheet metal hood top KH 2 serial/09 RA
3	EL0504655	Haubenteil vorn KH 2 Serie/09 LA	Sheet metal hood top KH 2 serial/09 LA
4	EL0014249	Linsensenkschraube DIN 966 M4X8 V2A	Raised countersunk DIN 966 M4X8 V2A
5	EL0503613	Schutzteil KH 2 mix Serie/09	Protective grid KH 2 mix serial/09
6	EL0503615	Montagewinkel Schutzteil KH 2 Serie/09 mix	Assembly bracket Protective grid KH 2 serial/09 mix
7	EL0586811	Scheibenmutter M6 V2A	Disk nut M6 V2A
8	EL0001015	Linsenschraube DIN 7985 M4x8 V2A	Lens head screw DIN 7985 M4x8 V2A
9	EL0050849	Zahnscheibe DIN 6797 J4,3 V2A	Lock washer DIN 6797 J43 V2A
10	EL0504303	Fusstütze	Bracket foot
11	EL0012319	Sechskantmutter DIN 934 M10 V2A	Hexagon nut DIN 934 M10 V2A
12	EL0349771	Fächerscheibe DIN 6798 A10 V2A	Serrated lock washer DIN 6798 A10 V2A
13	EL0504305	Verstärkungsschiene KH 2 mix links	Stiffening base assembly rail KH 2 mix left
14	EL0504304	Verstärkungsschiene KH 2 mix rechts	Stiffening base assembly rail KH 2 mix right
15	EL0762210	Hakenschiene	Assembly rail
16	EL0503409	Verblendung KH 2 mix Serie/09	Facing KH 2 mix serial/09
17	EL0050849	Zahnscheibe DIN 6797 J4,3 V2A	Lock washer DIN 6797 J43 V2A
18	EL0003905	Sechskantmutter DIN 934 M4 V2A	Hexagon nut DIN 934 M4 V2A
19	EL0068217	Sechskantschraube DIN 933 M4x10 V2A	Hexagon head screw DIN 933 M4x10 V2A
20	EL0503406	Frontteil KH 2 mix RA	Front KH 2 mix RA
20	EL0503787	Frontteil KH 2 mix LA	Front KH 2 mix LA
21	EL0037311	Linsenschraube DIN 7985 M4x16 V2A	Lens head screw DIN 7985 M4x16 V2A
22	EL0781762	Versteifung Boden	Stiffening base
23	EL0951684	Versteifung Boden	Stiffening base
24	EL0503447	Steckkanal KH 2 mix Serie/09	Duct KH 2 mix serial/09
25	EL0307025	Dichtelement DN 50 Silikon	Sealing element DN 50 silicone
26	EL0026999	Scheibe DIN 9021 4,3 V2A	Washer DIN 9021 43 V2A
27	EL0189499	Sechskantschraube DIN 933 M4x16 V2A	Hexagon head screw DIN 933 M4x16 V2A
28	EL0507798	Haltewinkel HT-Rohr	Haltewinkel HT-Rohr
29	EL0581763	HT-Bogen 87° DN 50 DIN 19560	HT elbow 87 GRD DN 50 DIN 19560
30	EL0875678	HT-Rohr-Winkel 50x45°	HT pipe angle 50x45 degree
31	EL0553395	Scheibenmutter M4 V2A	Disk nut M4 V2A
32	EL0509072	Abluftabweiser Rückseite KH 2 KH 2 mix	Abluftabweiser Rückseite KH 2 KH 2 mix
33	EL0744824	Verstellfuss rund 611 1011	Foot 611 1011
34	EL0506657	Rollfuss	Rollfuss
35	EL0506671	Rollfuss feststellbar	Rollfuss feststellbar
36	EL0012319	Sechskantmutter DIN 934 M10 V2A	Hexagon nut DIN 934 M10 V2A

Зип Общепит

vsezip.ru

+7(812)987-08-81

**Kombidämpfer MA MB Genius-T 611 1011 Elektro Serie/06 - Combi steamer MA MB Genius-T 611 1011 electro series/06**

99	EL0553271	Anschlusskabel 5x1,5 qmm	Connection cable 5x1,5 qmm
99	EL0570745	Anschlusskabel 5x2,5 qmm	Connecting cable 5x2,5 qmm
99	EL0889202	Kabelbaum Steuerung 611 1011 Serie/06	Cable harness control 611 1011 serial/06
99	EL0750735	Kabelbaum Axialgebläse Serie/06	Cable harness fan serial/06
99	EL0753629	Kabelbaum Beleuchtung d2k 611	Cable harness lighting d2k 611
99	EL0753637	Kabelbaum Beleuchtung d2k 1011	Cable harness lighting d2k 1011
99	EL0750700	Kabelbaum Drehzahlsensor Serie/06 611 1011	Cable harness speed sensor serial/06 611 1011
99	EL0500632	Kabelbaum Durchflusszähler GT 611 1011	Cable harness flow meter GT 611 1011
99	EL0955434	Kabelbaum Niederspannung 611 1011	Cable harness low voltage 611 1011
99	EL0787795	Glasnadelmatte 650x510x7 mm schwarz schwarz	Insulating material 650x510x7 mm black
99	EL0787809	Glasnadelmatte 780x650x7 mm schwarz schwarz	Insulating material 780x650x7 mm black
99	ELE910181	Schaltplan MA MB Genius 611 1011 Serie/06	Wiring diagram MA MB Genius 611 1011 serial/06
99	EL0899143	Kupferpaste	Copper paste
99	EL0593567	Loctite 511 Gewindedichtung	Loctite 511 sealing material
99	EL0371327	Loctite 542 Gewindedichtung	Loctite 542 sealing material
99	EL0872849	Silikonkleber Novasil S25 Kartusche 80 ml	Silicone adhesive Novasil S25 cartridge 80ml
99	ELE522063	Backhandschuh	Backhandschuh
99	EL0872482	Wärmeleitpaste	Heat-conducting paste
99	EL0161179	Kabelbinder	Lacing cord
99	EL0388017	Kabelbinder lösbar	Lacing cord

**Зип Общепит**  **eloma**

**vsezip.ru**

**+7(812)987-08-81**

eI0509251 12.12.2012 pl  
Vers. 1.0

**Technische Änderungen vorbehalten!**  
**Technical amendments reserved!**