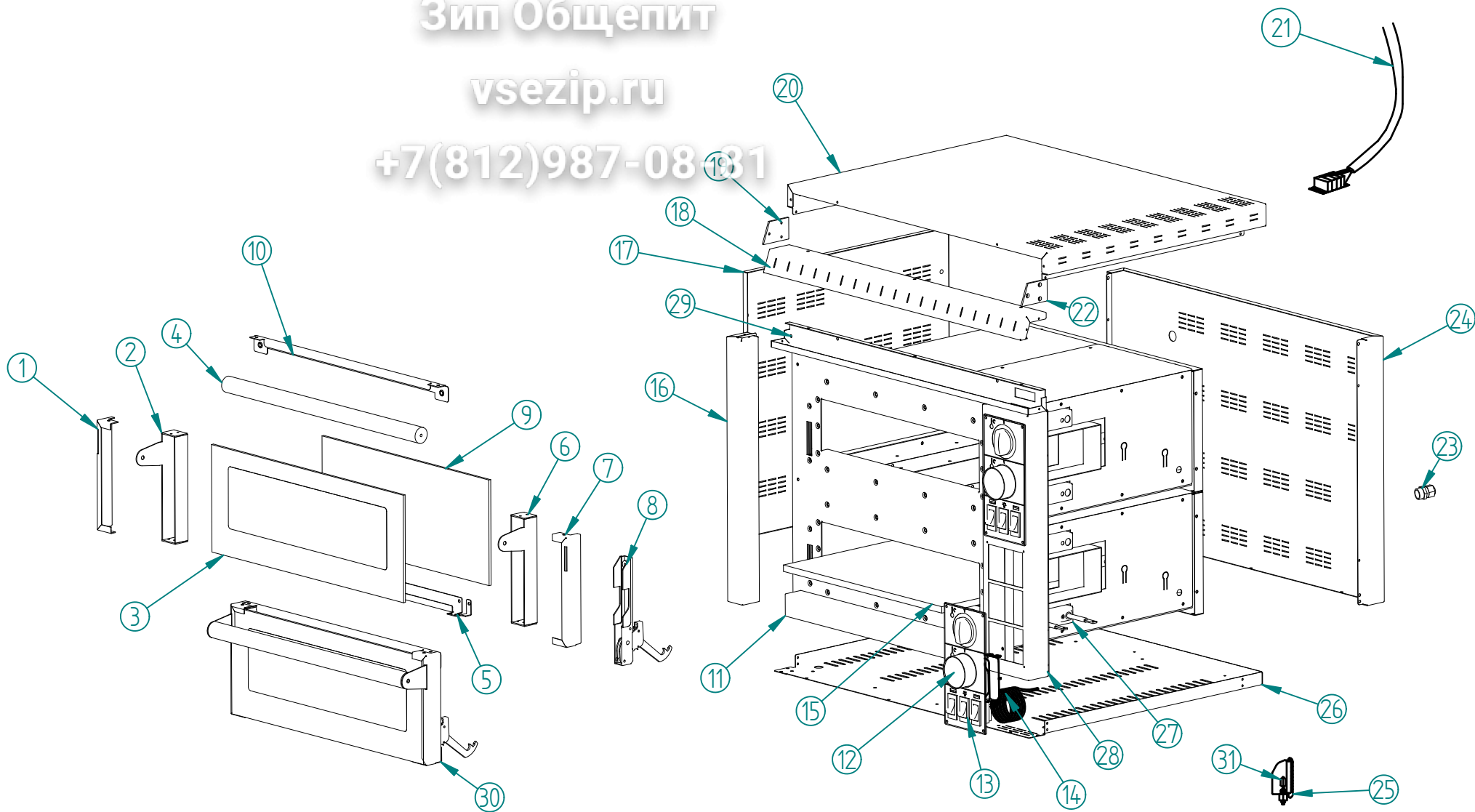


Зип Ощепит

vsezip.ru

+7(812)987-08181



TITOLO: ESPLOSO FORNO MD 1+1	
CODICE:	
DISEGNATO: D.G	DATA: 28/08/2015

# Зип Общепит

NUMERO	CODICE	DESCRIZIONE	QUANTITA'
1	RG103232	GRUPPO PORTA MD 1 COP SX BLOCCAVETRO	2
2	RG103415	GRUPPO PORTA MD 1 COLONNA SX	2
3	RG103069	VETRO ESTERNO 168X432X4 MD11	2
4	RG103235	MANIGLIA PORTA MD 1	2
5	RG103233	GRUPPO PORTA MD 1 PROF. INF	2
6	RG103231	GRUPPO PORTA MD 1 COLONNA	2
7	RG103378	GRUPPO PORTA MD 1 COP DX BLOCCAVETRO	2
8	RG102405	CERNIERA SENZA FILETTO FORNO SMALL 09	4
9	RG103068	VETRO ROBAX 165X376X4 MD 1	2
10	RG103230	GRUPPO PORTA MD 1 PROF. SUP	2
11	RG103244	PROFILO INFERIORE FRONTALE MD 1	1
12	RG100378	MANOPOLA PER TERMOSTATO 50-350ø	4
13	RG100165	INTERRUTTORE UNIP. VERDE 230V 30X11 FORN	2
14	RG100377	TERMOSTATO UNIPOLARE 50-350°	4
15	RG100376	PIANA REFR. 405X355X10	2
16	RG103261	PROFILO SX FRONTALE MD 1+1	1
17	RG103258	FIANCO MD 1+1	2
18	RG103239	PARTICOLARE 2 CAPPETTA MD 1	1
19	RG101444	FIANCO SX CHIUSURA CAPPETTA FORNO B1+1	1
20	RG103236	TETTO MD 1	1
21	RG102362	CAVO ALIMENTAZIONE MN 3x1,5 H07RN-F NERO	2
22	RG101443	FIANCO DX CHIUSURA CAPPETTA FORNO B1+1	1
23	RG100382	PRESSACAVO MORS/FISSAC.PA84E CV NY N	2
24	RG103257	SCHIENA MD 1+1	1
25	RG101233	PORTALAMPADA CON ALOGENA MOD.G9 25W	2
26	RG103241	FONDO MD 1	1
27	RG100354	RESISTENZA 800W 230V d. 6,4 (x b1)	4
28	RG103259	CRUSCOTTO COMANDI MD 1+1	1
29	RG103240	PARTICOLARE 1 CAPPETTA MD 1	1
30	RGA00505	ASS. PORTA FORNO MD1	2
31	RG102091	LAMPADA ALOGENA 25W PER P/LAMPADA G9	2

# Зип Общепит

NUMBER	CODE	DESCRIPTION	QUANTITY
1	RG103232	Left template glass holder	2
2	RG103415	Left template	2
3	RG103069	Glass 168X432X4 MD11	2
4	RG103235	Handle	2
5	RG103233	Bottom door template	2
6	RG103231	Door template	2
7	RG103378	Right template glass holder	2
8	RG102405	Hinge	4
9	RG103068	ROBAX glass 165X376X4	2
10	RG103230	Upper door template	2
11	RG103244	Front lower template	1
12	RG100378	Thermostat knob 50-350ø	4
13	RG100165	Single pole switch 230V 30X11	2
14	RG100377	Single pole thermostat 50-350°	4
15	RG100376	Refractory stone 405X355X10	2
16	RG103261	Front left template	1
17	RG103258	Side plate	2
18	RG103239	Hood part 2	1
19	RG101444	Hood left side	1
20	RG103236	TETTO MD 1	1
21	RG102362	CAVO ALIMENTAZIONE MN 3x1,5 H07RN-F NERO	2
22	RG101443	Hood right side	1
23	RG100382	Cable holder C.PA84E CV NY N	2
24	RG103257	Rear plate	1
25	RG101233	Bulb socket 25W	2
26	RG103241	Bottom plate	1
27	RG100354	heating element 800W 230V d. 6,4	4
28	RG103259	Control panel	1
29	RG103240	Hood part 1	1
30	RGA00505	Door assembly	2
31	RG102091	Bulb 25W	2