



Зип Общепит

KRUPPS[®]

DISHWASHER MACHINES

Via Austria, 19 – 35127 – Padova



**SPARE PARTS CATALOGUE
ERSATZTEILKATALOG
CATALOGUE PIECES DETACHEES
CATALOGO PARTI RICAMBIO
CATALOGO DE PIEZAS DE RECAMBIO
CATALOGO PECAS, DE REPOSICAO**

Catalogo parti di ricambio valido
dalla matricola 4380243 alla matricola 4389572

Catalogue pieces detachees
du numero de Série n. 4380243 jusqu'à n. 4389572

Ersatzteilkatalog
gültig ab Serien-Nr. 4380243 bis Serien-Nr. 4389572

Spare parts catalogue
valid from serial no. 4380243 to serial no. 4389572

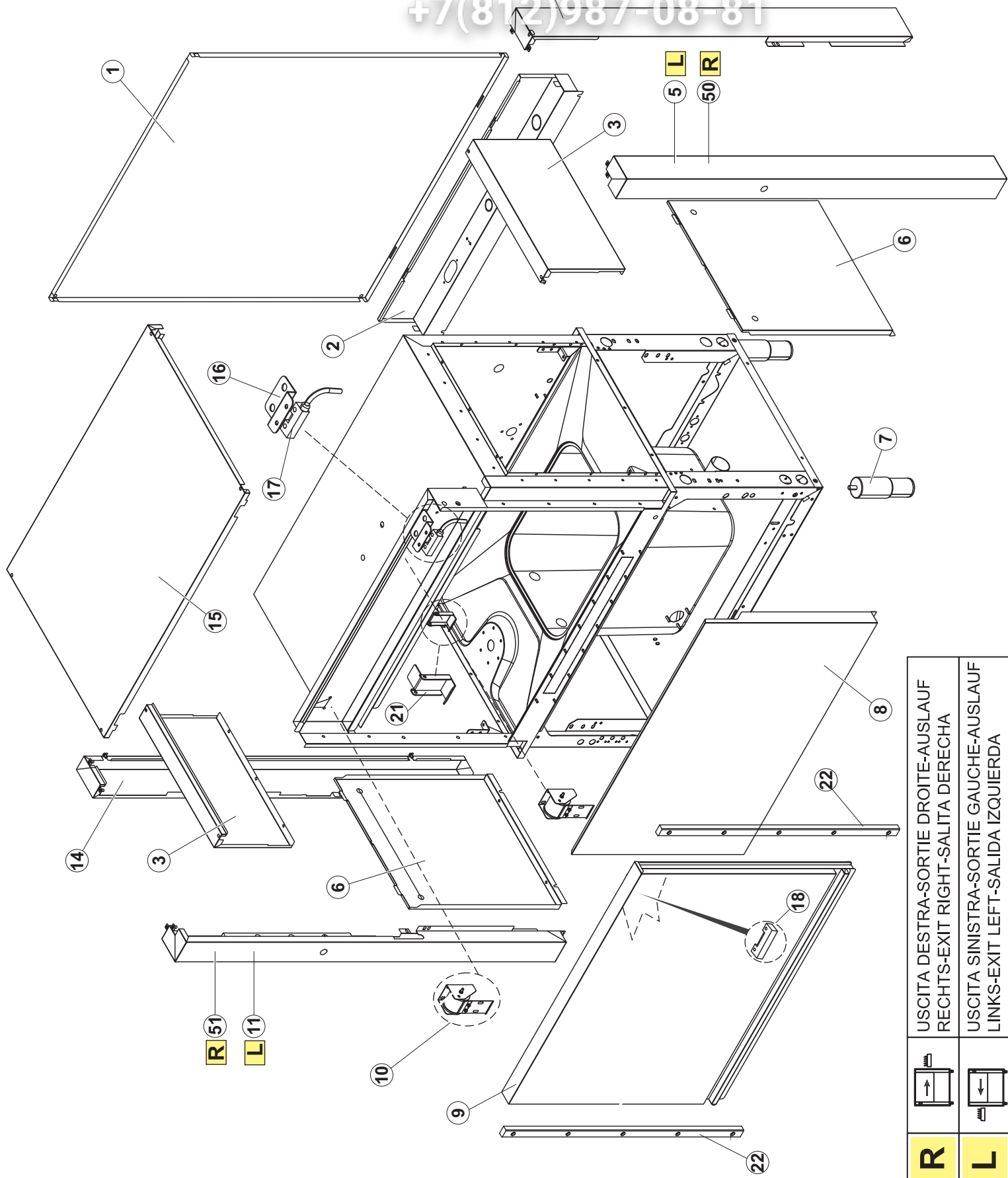
Catálogo de peças de reposição
número de série 4380243 até o número de série 4389572

EVO121EDX

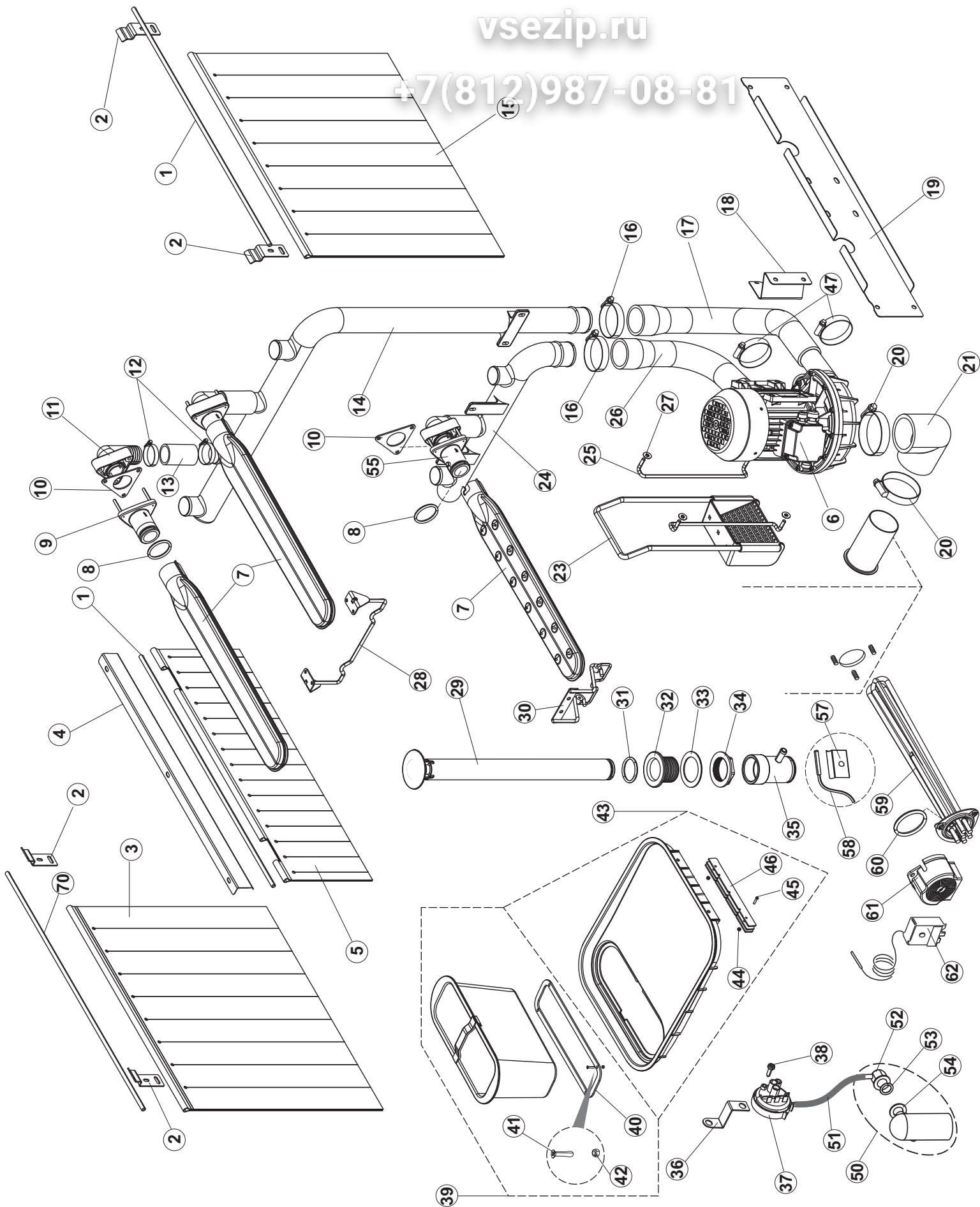
1
Зип Общепит

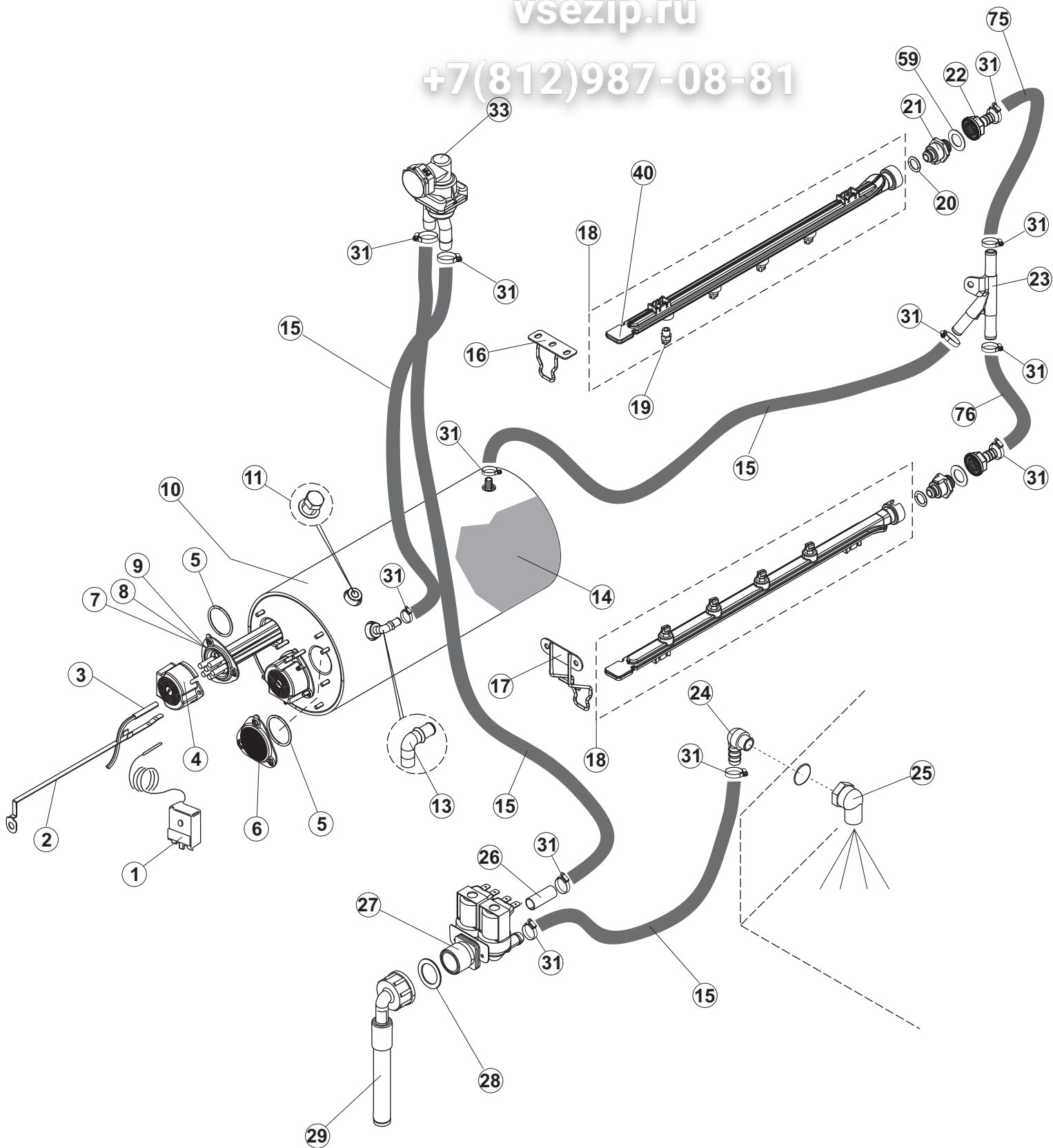
vsezip.ru

+7(812)987-08-81



R		USCITA DESTRA-SORTIE DROITE-AUSLAUF RECHTS-EXIT RIGHT-SALIDA DERECHA
L		USCITA SINISTRA-SORTIE GAUCHE-AUSLAUF LINKS-EXIT LEFT-SALIDA IZQUIERDA

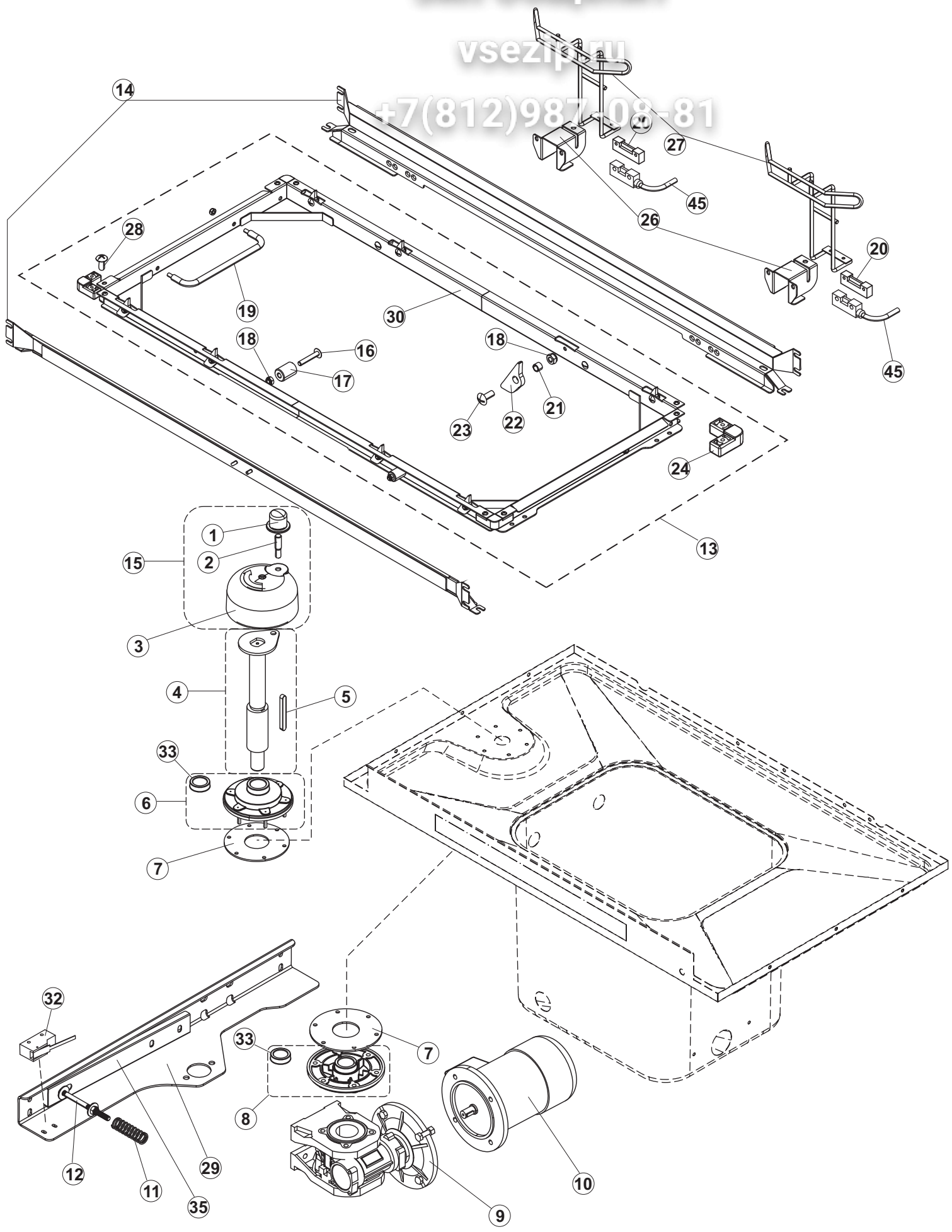




4 Зип-Общепит

vsezip.ru

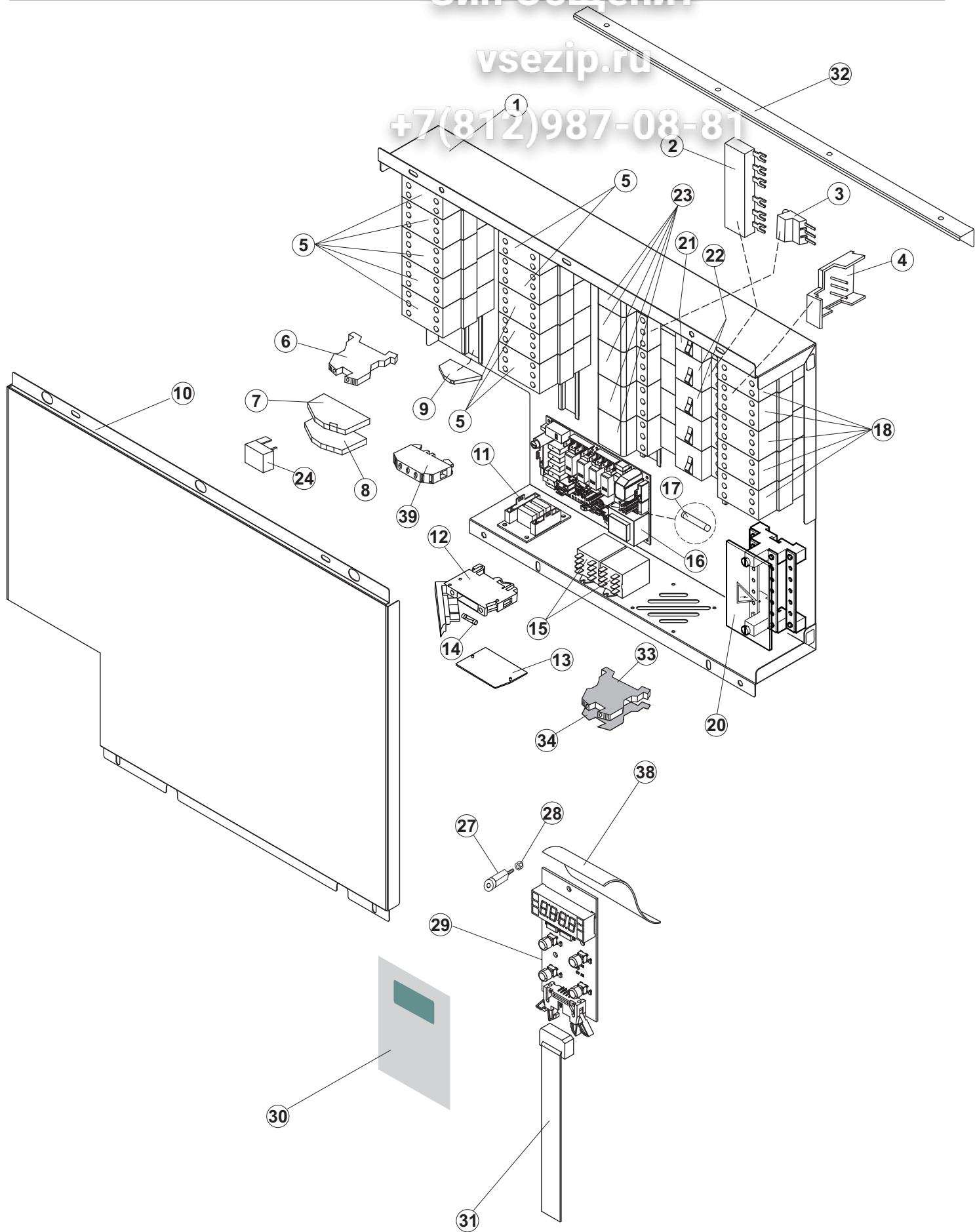
+7(812)987-08-81



5 Zip-Общепит

vsezip.ru

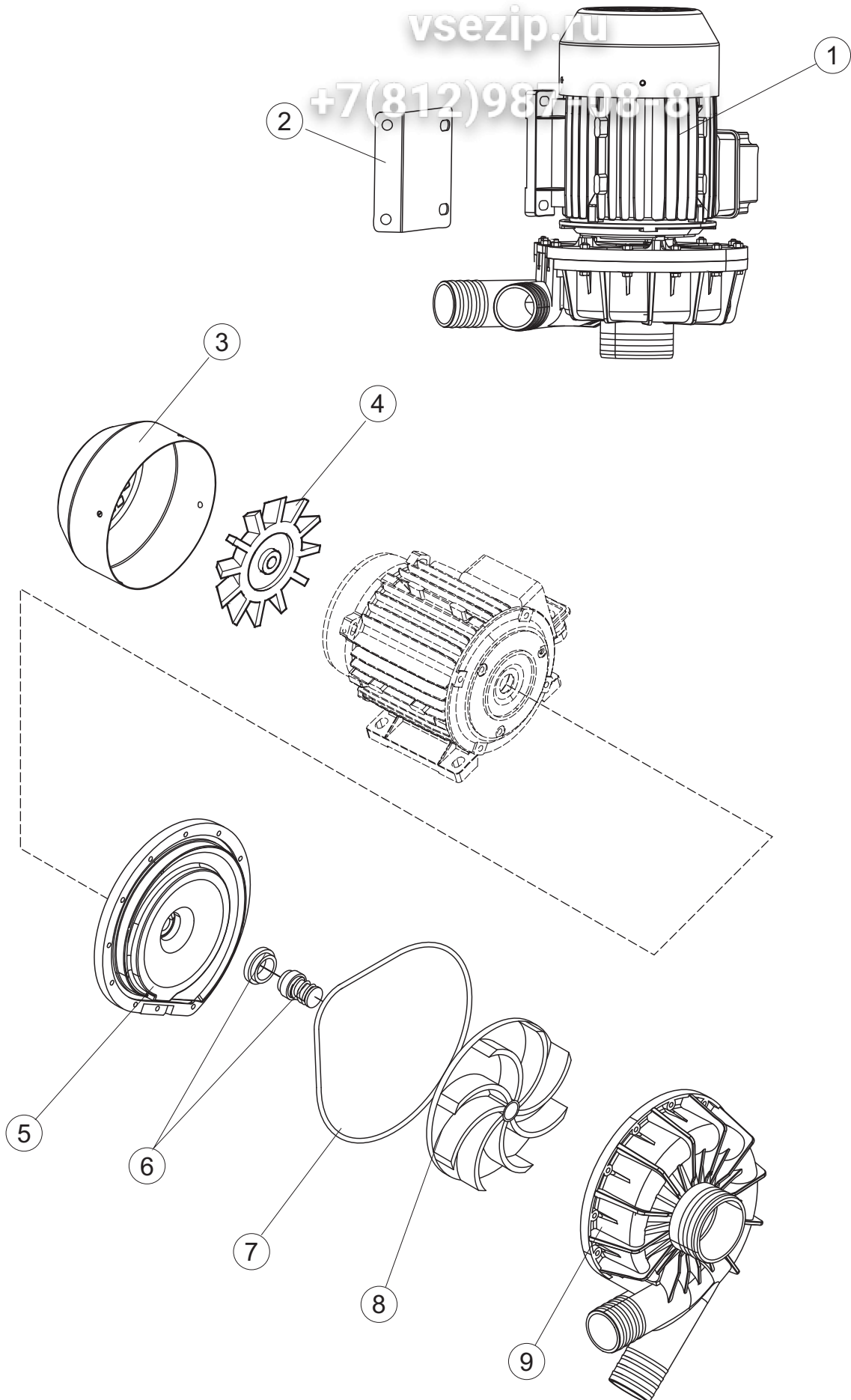
+7(812)987-08-81



6 Zip Общепит

vsezip.ru

+7(812)987-08-81



(*) Ricambio consigliato.

Зип Общепит

vsezip.ru

Pagina	Posizione	Codice ricambio	Vecchio codice	Descrizione	Um
1	1	65244		PREZZO DA DEFINIRE (ARTICOLO SOSTITUITO DA 65448)	
1	1	65448		PANNELLO POSTERIORE SUPERIORE INOX	NR
1	2	65080		PANNELLO POSTERIORE	NR
1	3	65035		PANNELLO SUPERIORE	NR
1	4	65258		PANNELLO ANGOLARE POSTERIORE DESTRO	NR
1	5	65331		PANNELLO COMANDI ANGOLARE DESTRO	NR
1	6	65054		PANNELLO LATERALE	NR
1	7	73100		PIEDE	NR
1	8	65066		PANNELLO ANTERIORE TIPO C4-2 CPL	NR
1	9	K65282		KIT PORTA MODULO LAVAGGIO	NR
1	10	65654		KIT MOLLE SPORTELLO TRAINO	NR
1	11	65338		PANNELLO ANGOLARE ANTERIORE DESTRO	NR
1	14	65259		PANNELLO ANGOLARE POSTERIORE SINISTRO	NR
1	15	65050		PANNELLO SUPERIORE	NR
1	16	65256		STAFFA	NR
1	17	80871		MICRO MAGNETICO	NR
1	18	927088		MAGNETE PER MICROINTERRUTTORE CAPP A	NR
1	21	75064		GANCIO SPORTELLO TRAINO	NR
1	22	75647		GUIDE PORTA TRAINO	NR
1	50	65337		MONTANTE DESTRO	NR
1	51	65231		PREZZO DA DEFINIRE	
2	1	75124		SOSTEGNO TENDINA PER LAVASTOVIGLIE A	NR
2	2	65128		SUPPORTO TENDINA	NR
2	3	65210		TENDINA	NR
2	4	65162		STAFFA SUPPORTO TENDINA INTERMEDIO H=78	NR
2	5	65227		TENDINA	NR
2	6	70100		POMPA LAVAGGIO	NR
2	7	75616		BRACCIO LAVAGGIO	NR
2	8	CGR4131NT		O-RING	NR
2	9	75645		ATTACCO LANCIA SUP. TRAINO	NR
2	10	437050		GUARNIZIONE GOMITO PORTAGOMMA PER	NR
2	11	75155		RACCORDO LAVAGGIO ESTERNO TRAINO	NR

(*) Ricambio consigliato.

Зип Общепит

vsezip.ru

Pagina	Posizione	Codice ricambio	Vecchio codice	Descrizione	Um
2	12	CFS32		PREZZO DA DEFINIRE	
2	13	75154		MANICOTTO MANDATA LAVAGGIO TRAINO	NR
2	14	65177		TUBO MANDATA LAVAGGIO SUPERIORE	NR
2	15	65210		TENDINA	NR
2	16	CFS2		FASCETTA TORRO W1/W2B 50-70/12	NR
2	17	65624		TUBO MANDATA SUPERIORE	NR
2	18	65326		STAFFA	NR
2	19	65330		STAFFA	NR
2	20	CFS3		FASCETTA A VITE TORRO W2B 60-80/12	NR
2	21	926056		GOMITO D'ASPIRAZIONE IN GOMMA PER	NR
2	23	75661		FILTRO ASPIRAZIONE POMPA	NR
2	24	K65176		TUBO MANDATA LAVAGGIO INFERIORE + PARZ.77018	NR
2	25	42092		GUIDA FILTRO ASPIRAZIONE U70	NR
2	26	65623		TUBO MANDATA INFERIORE	NR
2	27	472061		RONDELLA X GUIDA CESTO CL.3	NR
2	28	65293		STAFFA	NR
2	29	75864		TROPPOPIENO	NR
2	30	75105		STAFFA SUPPORTO BRACCIO LAV INF.	NR
2	31	CGR4131NT		O-RING	NR
2	32	75871		PILETTA DI SCARICO	NR
2	33	75873		GUARNIZIONE	NR
2	34	75872		DADO PILETTA SCARICO	NR
2	35	75639		CODOLO DI SCARICO TRAINO	NR
2	36	DAS20206		STAFFA PRESSOSTATO	NR
2	37	926049		PRESSOSTATO TIPO 180-70	NR
2	38	CVZ4		VITE	NR
2	39	75429		FILTRO RACCOLTA CON PESO	NR
2	40	75428		PESO PER FILTRO A CESTELLO	NR
2	41	CVI1101		VITE INOX 4MAX10 TC/CROCE	NR
2	42	417091		DADO AUTOBLOCK 7474 M4 985/B INOX A2	NR
2	43	75515		FILTRO VASCA LAVAGGIO TRAINO	NR
2	44	417091		DADO AUTOBLOCK 7474 M4 985/B INOX A2	NR

(*) Ricambio consigliato.

Зип Общепит

vsezip.ru

Pagina	Posizione	Codice ricambio	Vecchio codice	Descrizione	Um
2	45	75513		PREZZO DA DEFINIRE	
2	46	75514		PREZZO DA DEFINIRE	
2	47	CFS1A		FASCETTA SERRAGGIO TUBI	NR
2	50	984005		GRUPPO TRAPPOLA D'ARIA	NR
2	51	143005		TUBO IN GOMMA TELATA 5X12 NERO	MT
2	52	468029		RACCORDO TRAPPOLA ARIA PRESSOSTATO	NR
2	53	456020		GUARNIZIONE O-RING	NR
2	54	437019		GUARNIZIONE TRAPPOLA ARIA PRESSOSTATO	NR
2	55	75648		ATTACCO LANCIA INF. TRAINO	NR
2	57	H.775489-001		CLIP SONDA TEMPERATURA D5	NR
2	58	231016		SONDA TEMPERATURA	NR
2	59	80397C		GRUPPO RESISTENZA 10500W (10,5KW)	NR
2	60	456002		GUARNIZIONE O-RING	NR
2	61	69870		PROTEZIONE RESISTENZA BOILER	NR
2	62	K67876		KIT TERMOSTATO 95C 67876 + STAFFA	NR
2	70	77121		SOSTEGNO TENDINA PER LAVASTOVIGLIE A	NR
3	1	K67875		CODICE NON PIÙ FORNIBILE (ARTICOLO SOSTITUITO DA K67878)	
3	1	K67878		KIT TERMOSTATO 110C 67878 + STAFFA	NR
3	2	69871		PORTASONDA	NR
3	3	231016		SONDA TEMPERATURA	NR
3	4	69870		PROTEZIONE RESISTENZA BOILER	NR
3	5	456002		GUARNIZIONE O-RING	NR
3	6	926053		TAPPO PER FLANGIA CHIUSA (170880543)	NR
3	7	230083C		KIT RESISTENZA 6KW	NR
3	8	230020C		KIT RESISTENZA (8KW)	NR
3	9	80398C		GRUPPO RESISTENZA 80398 (9.5KW)	NR
3	10	65700		BOILER	NR
3	11	65875		TAPPO IN OTTONE CROMATO	NR
3	13	65018		RACCORDO 1/4"G CON PORTAGOMMA 90INOX	NR
3	14	65245		COIBENTAZIONE BOILER	NR
3	15	143010		TUBO IN GOMMA 12X19,5 (FOOD QUALITY)	MT
3	16	65582		SQUADRA BRACCIO RISCIAQUO SUPERIORE	NR

(*) Ricambio consigliato.

Зип Общепит

vsezip.ru

Pagina	Posizione	Codice ricambio	Vecchio codice	Descrizione	Um
3	17	65588		STAFFA SUPPORTO BRACCIO LAV INF	NR
3	18	65786		BRACCIO RISCIAQUO FINALE	NR
3	19	65950		SPRUZZATORE RISCIAQUO INOX	NR
3	20	65727		O-RING	NR
3	21	65883		SUPPORTO RISCIAQUO TRAINO IN AISI303 ASOLA GRANDE	NR
3	22	66945		RACCORDO ESTERNO DRITTO INOX 1/2 AISI303	NR
3	23	H.882974-001		COLLETTORE	NR
3	24	929163		RACCORDO OTTONE PORTA GOMMA 3/8 M	NR
3	25	927013		PREZZO DA DEFINIRE (ARTICOLO SOSTITUITO DA 65876)	
3	25	65876		RACCORDO A GOMITO 3/8" AISI316	NR
3	26	75835		PARZIALIZZATORE 2,5L/MIN (USCITA) ROSSO	NR
3	27	929172		ELETTROVALVOLA DOPPIA	NR
3	28	437041		GUARNIZIONE 3/4	NR
3	29	143277		TUBO CARICO 3/4G D.I.10 3MT WRAS EN61770	NR
3	31	927322		FASCETTA SERRAGGIO TUBI	NR
3	33	144010NT		VALVOLA A/R	NR
3	40	65545		BRACCIO RISCIAQUO (4 UGELLI)	NR
3	59	65749		GUARNIZIONE ES/AM VERDE 33X21X1,5	NR
3	75	65747-A		TUBO RISCIAQUO SUP. L 200 RACC 90	NR
3	76	65747-B		TUBO RISCIAQUO INF. L 380 RACC 90	NR
4	1	75058		ROTELLA TRAINO	NR
4	2	75234		PERNO PER ALBERO MOTORE TRAINO	NR
4	3	75649		PARASPRUZZI ALBERO TRAINO	NR
4	4	65235		ALBERO MOTORE TRAINO	NR
4	5	65235C		CHIAVETTA MOTORIDUTTORE	NR
4	6	K75141		FLANGIA SUPERIORE TRAINO	NR
4	7	75168		GUARNIZIONE FLANGIA ALBERO TRAINO	NR
4	8	K75057		KIT BOCCOLA TRAINO INF.+ANELLO TENUTA	NR
4	9	65923		RIDUTTORE SW050PA MEC71B5 I=50	NR
4	10	927104		MOTORE 180W MEC71 B5 - 8 POLI V230/400	NR
4	11	CMT13		MOLLA A COMPRESSIONE	NR
4	12	60354		VITE REGISTRO FRIZIONE ALFA	NR

(*) Ricambio consigliato.

Зип Общепит

vsezip.ru

Pagina	Posizione	Codice ricambio	Vecchio codice	Descrizione	Um
4	13	75869		CARRELLO TRAINO	NR
4	14	K65024		GU'DA CESTO TRAINO SOLO RICAMBIO	NR
4	15	K75649		KIT PARASPRUZZI TRAINO	NR
4	16	75310		VITE M6X16 TESTA BOMB A CROCE (UNI7045)	NR
4	17	75076		TAMPONE FERMO TRAINO	NR
4	18	CDI206AU		DADO AUTOBLOCCANTE	NR
4	19	75073		MANIGLIA COLLEGAMENTO TRAINO	NR
4	20	927088		MAGNETE PER MICROINTERRUTTORE CAPPÀ	NR
4	21	75077		BOCCOLA	NR
4	22	65897		SALTARELLO TRAINO DI MICROFUSIONE	NR
4	23	CVI172		CODICE NON PIÙ FORNIBILE	
4	24	75075		PATTINO CARRELLO TRAINO	NR
4	25	65022		PREZZO DA DEFINIRE	
4	26	75110		STAFFA ECONOMIZZATORE TRAINO	NR
4	27	75095		LEVA AZIONAMENTO RISCACQUO LEVA ECONOMIZZATORE	NR
4	28	486169		VITE INOX 4MAX10 TBCR-SP	NR
4	29	65217		PREZZO DA DEFINIRE	
4	30	75868		TELAIO CARRELLO TRAINO	NR
4	32	927246		MICROINTERRUTTORE	NR
4	33	927095		ANELLO DI TENUTA MIM 30X40X7 (MIM 30407)	NR
4	35	75218		STAFFA AZIONAMENTO MICRO TRAINO	NR
4	45	80871		MICRO MAGNETICO	NR
5	1	65680		PANNELLO PER COMPONENTI ELETTRICI	NR
5	2	80829		BARRA COLLEGAMENTO ELETTRICO 3 FASE 2 INTER. (ART.3RV1915-1AB)	NR
5	3	80826		MORSETTO	NR
5	4	73830		CONNETTORE	NR
5	5	73351		CONTATTORE	NR
5	6	927115		MORSETTIERA DOPPIO COLLEGAMENTO 4MMQ DI	NR
5	7	74938		MORSETTO 2,5MM 24A GRIGIO DA BARRA OMEGA	NR
5	8	74939		TERMINALE MORSETTO 74938 GRIGIO	NR
5	9	75817		MORSETTO PER BARRA OMEGA	NR
5	10	65683		COPERCHIO QUADRO ELETTRICO	NR

(*) Ricambio consigliato.

Зип Общепит

vsezip.ru

Pagina	Posizione	Codice ricambio	Vecchio codice	Descrizione	Um
5	11	74903		SCHEDA ELETTRONICA	NR
5	12	74935		PORTA FUSIBILE 5X20	NR
5	13	H.228048		PREZZO DA DEFINIRE	
5	14	228014		PREZZO DA DEFINIRE (ARTICOLO SOSTITUITO DA 228010)	
5	14	228010		FUSIBILE 5X20 T4A RITARDATO 250V	NR
5	15	229036		RELE' FINDER 62.83 16A 230/50	NR
5	16	215042-2		SCHEDA 215042+FIRMWARE26(FW_0_XXA.Q014)	NR
5	17	228010		FUSIBILE 5X20 T4A RITARDATO 250V	NR
5	18	73350		CONTATTORE	NR
5	20	75983		MORSETTIERA DI POTENZA DA 4POLI 125A	NR
5	21	DEI40N		INTERRUTTORE AUTOMATICO	NR
5	22	DEI36N		INT AUT 3X25A 1/1,6A 3RV2011-1AA10	NR
5	23	927038		PORTAFUSIBILE TRIPOLARE GK1-DF	NR
5	24	74940		PREZZO DA DEFINIRE	
5	27	419036		DISTANZIALI SCHEDA	NR
5	28	417119		DADO	NR
5	29	74901		TASTIERA	NR
5	30	66737		INTERFACCIA ADESIVA DI CONTROLLO	NR
5	31	74944		CAVO FLAT (750 MM) CON GUAINA	NR
5	32	65491		STAFFA SUPPORTO CRUSCOTTO	NR
5	33	74936		MORSETTO 35MMQ 750V COLORE BLU B.OMEGA	NR
5	34	65981		PREZZO DA DEFINIRE	
5	38	214088		TENDINA PVC PROTEZIONE CABLAGGIO	NR
5	39	927114		MORSETTIERA SIEMENS 35MM 8WA10111PM00	NR
6	1	70100		POMPA LAVAGGIO	NR
6	2	70105		STAFFA	NR
6	3	70940		COPRIVENTOLA ELETTROPOMPA	NR
6	4	70939		VENTOLA POMPA 2400	NR
6	5	70941		CODICE NON PIÙ FORNIBILE	
6	6	70942		TENUTA MECCANICA	NR
6	7	70943		O-RING	NR
6	8	70944		GIRANTE ELETTROPOMPA	NR

(*) Ricambio consigliato.

Зип Общепит

vsezip.ru

Pagina	Posizione	Codice ricambio	Vecchio codice	Descrizione	Um
6	9	70945		CHIOCCIOLA FLETTROPOMPA	NR

+7(812)987-08-81