



Вип Общелит

FAEMA

vsezip.ru

PARTI DI RICAMBIO

+7(812)987-08-81

PIECES DETACHEES

SPARE PARTS

ERSATZTEILE

LISTA DE RECAMBIOS

- 2 Gruppi
- Groupes
- 3 Cups
- Gruppen
- 4 Grupos

E91 A/S

Ambassador

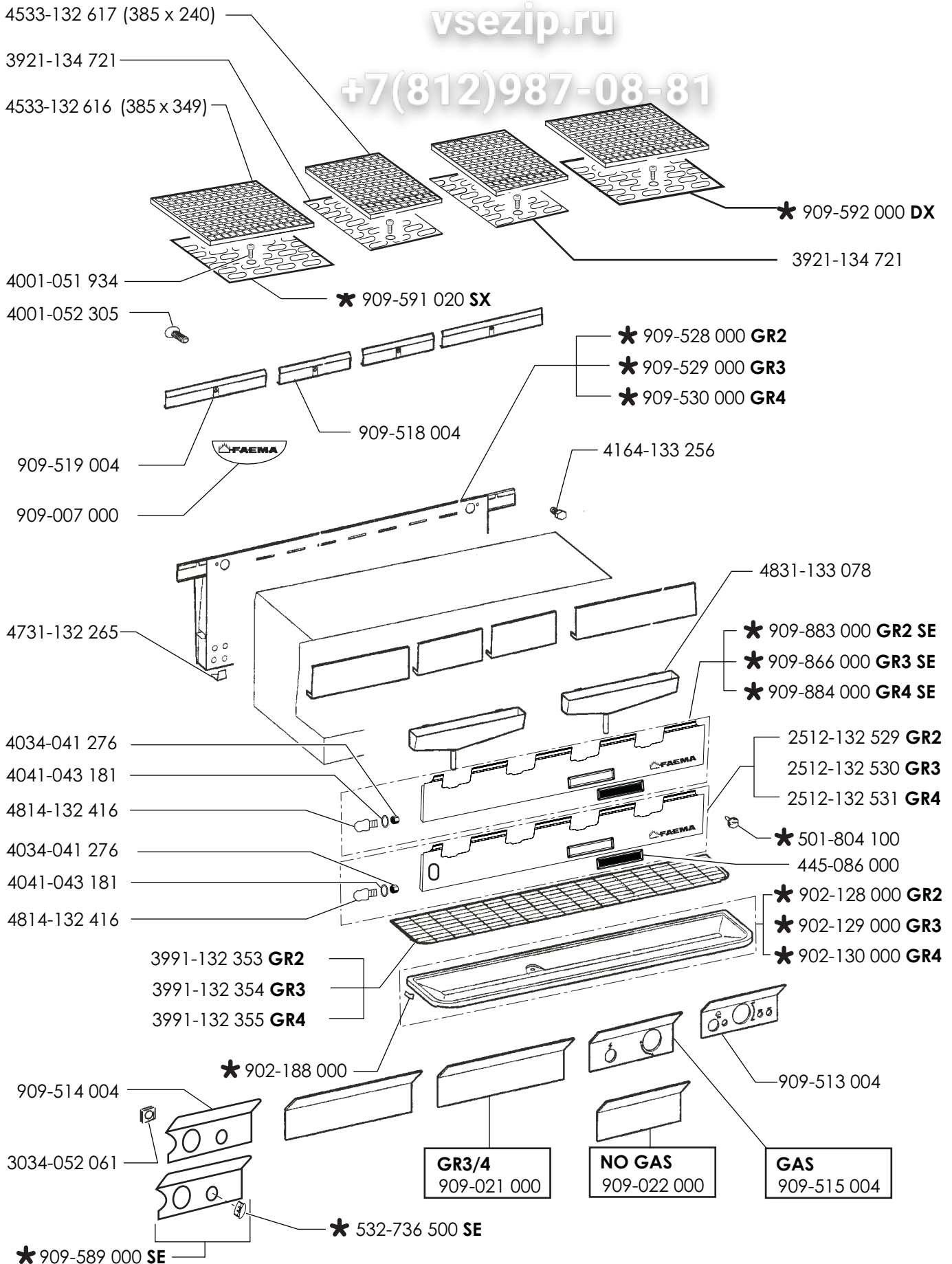
E91 A/S

Ambassador SE

zip Общепит

vsezip.ru

+7(812)987-08-81



Valido dalla matricola n.°

Valable à partir du matricule n.°

Valid from No. - Gültig ab der Abkenn.-Nr. - Valido a partir de la matricula n.°

* Particolare nuovo o modificato - Piéce nouvelle ou modifiée - New or modified part
Neues oder geändertes teil - Particular nuevo o modificado

03 - 07

Edizione del
Edition du
Edition of
Ausgabe vom
Edición del

91212

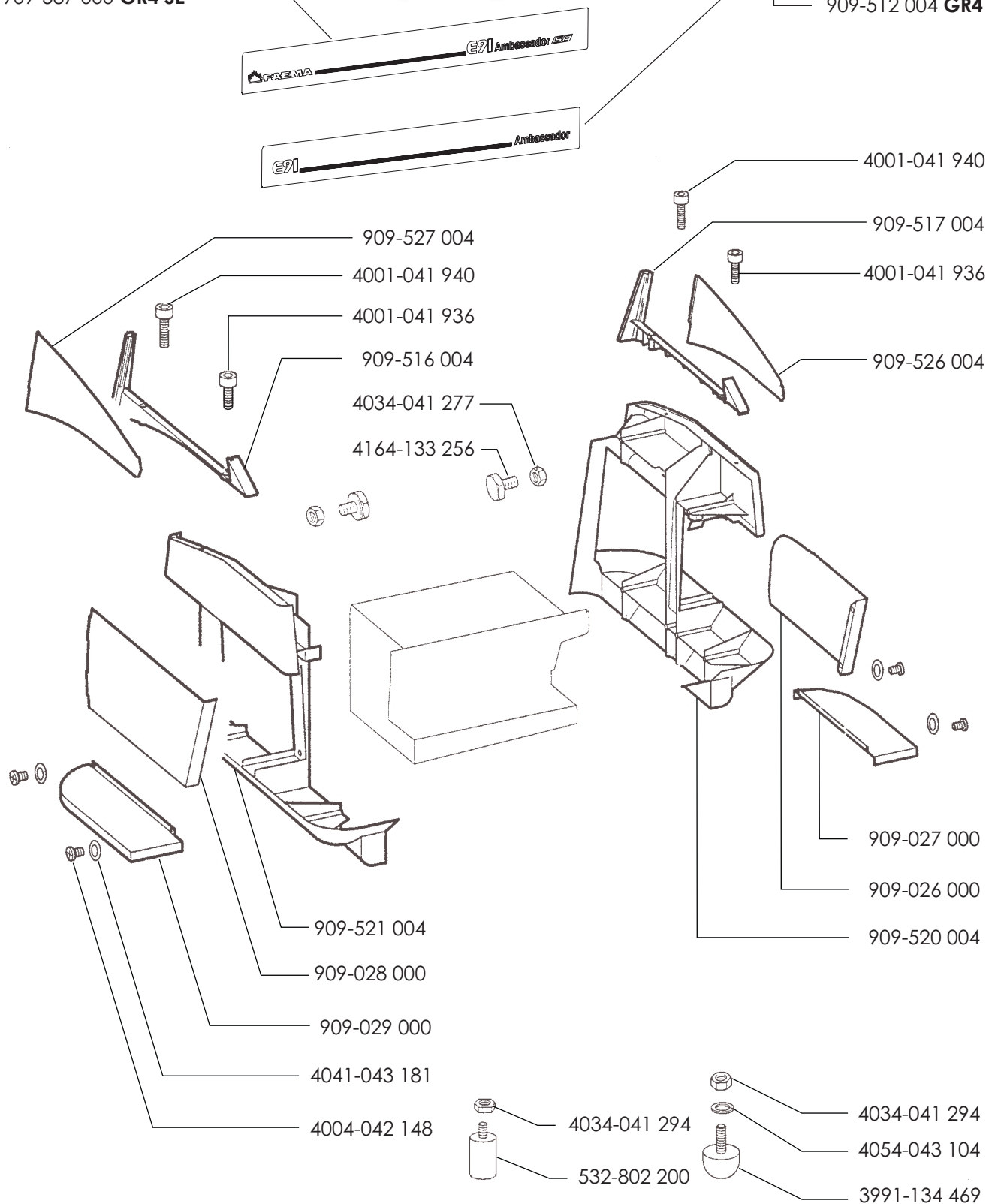
TAB.

vsezip.ru

+7(812)987-08-81

- * 909-585 000 **GR2 SE**
- * 909-586 000 **GR3 SE**
- * 909-587 000 **GR4 SE**

- 909-510 004 **GR2**
- 909-511 004 **GR3**
- 909-512 004 **GR4**



Valido dalla matricola n.°
 Valable à partir du matricule n.°
 Valid from No. - Gültig ab der Abkenn.-Nr. - Valido a partir de la matricula n.°

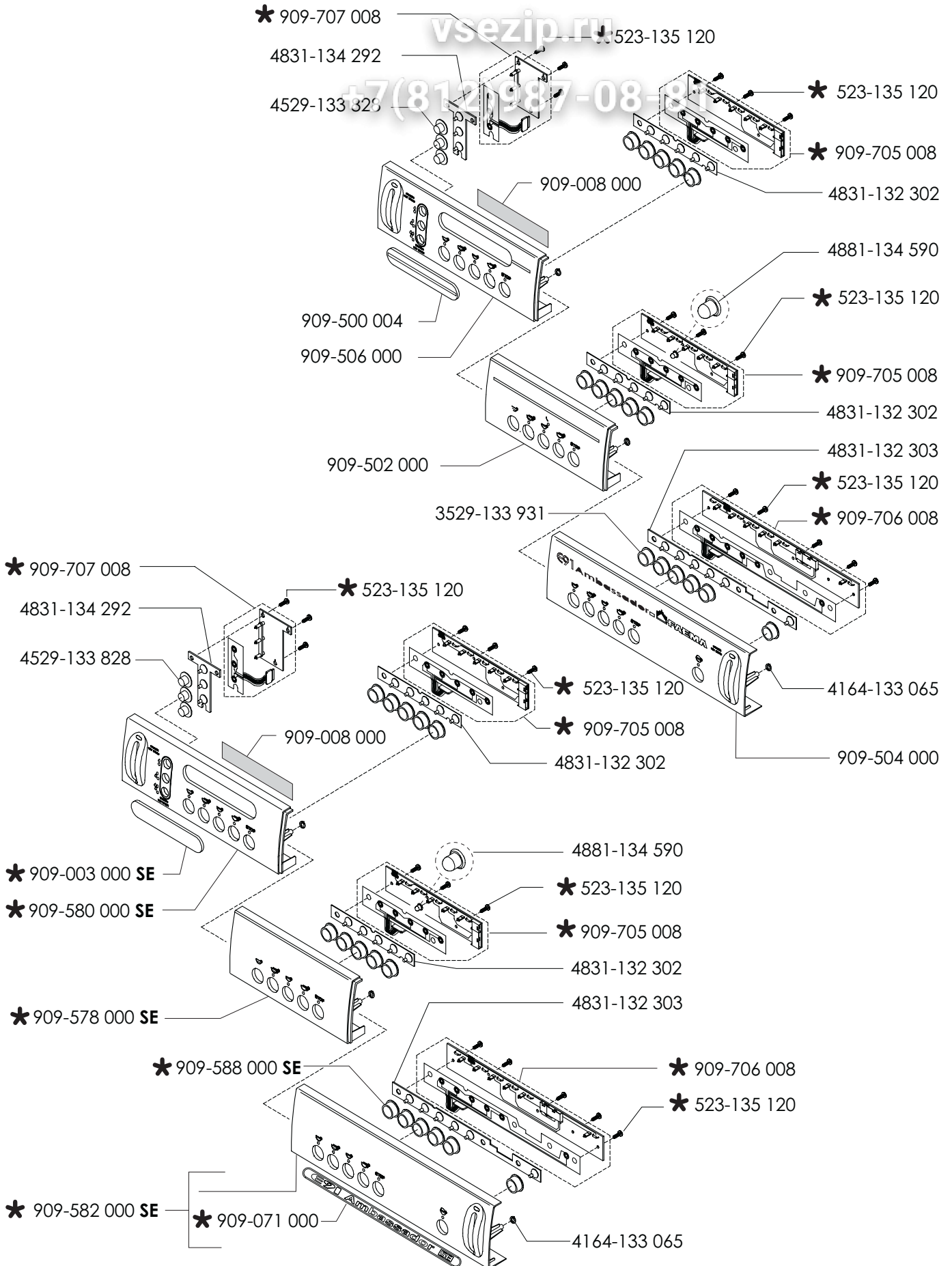
* Particolare nuovo o modificato - Piéce nouvelle ou modifiée - New or modified part
 Neues oder geändertes teil - Particular nuevo o modificado

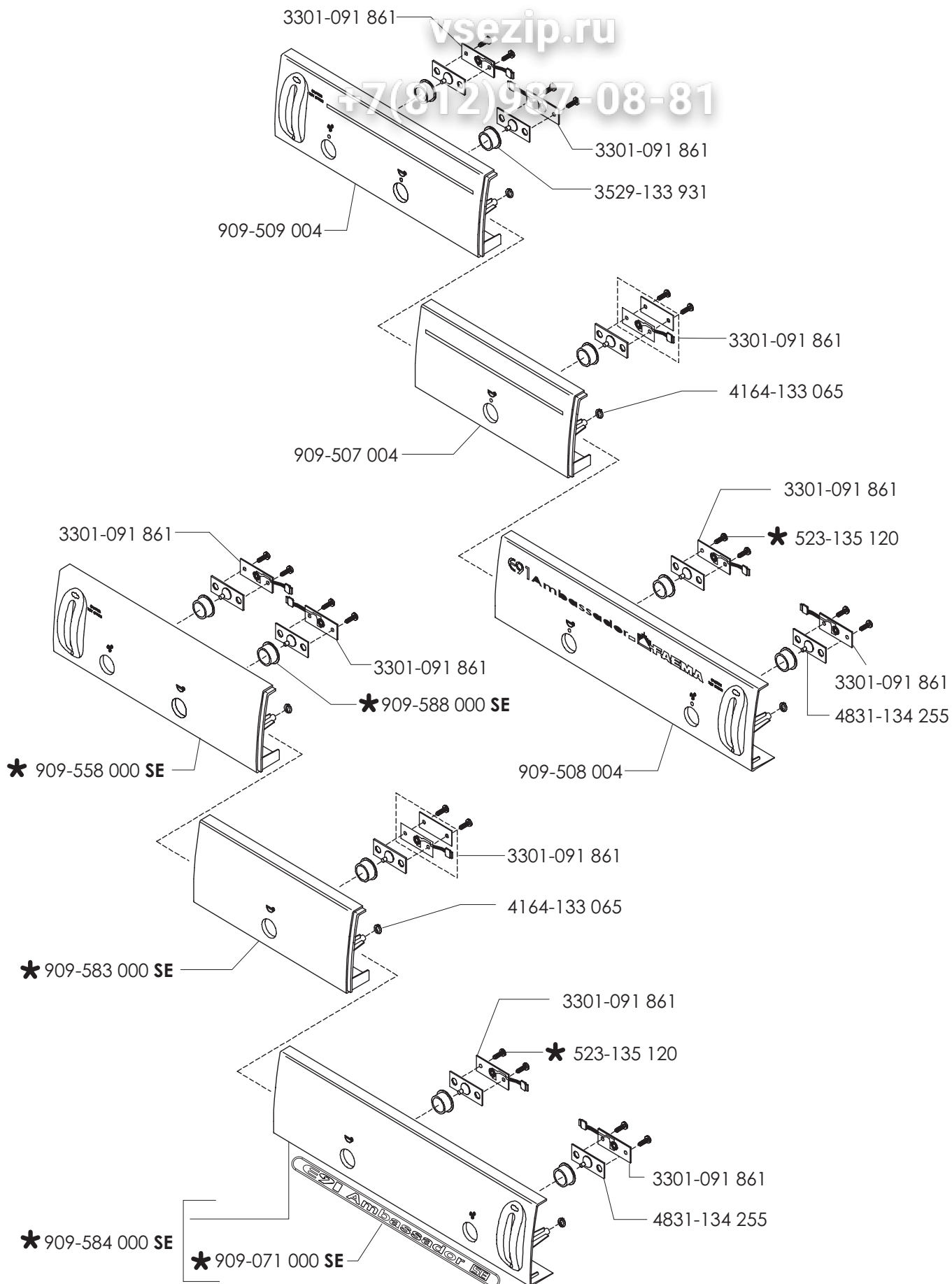
03-07

Edizione del
 Edition du
 Edition of
 Ausgabe vom
 Edición del

91213

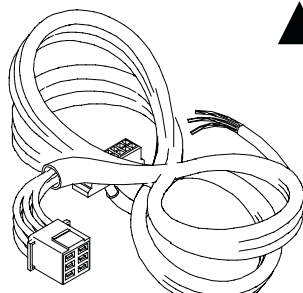
TAB.





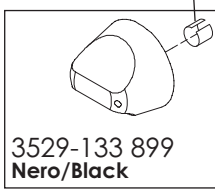
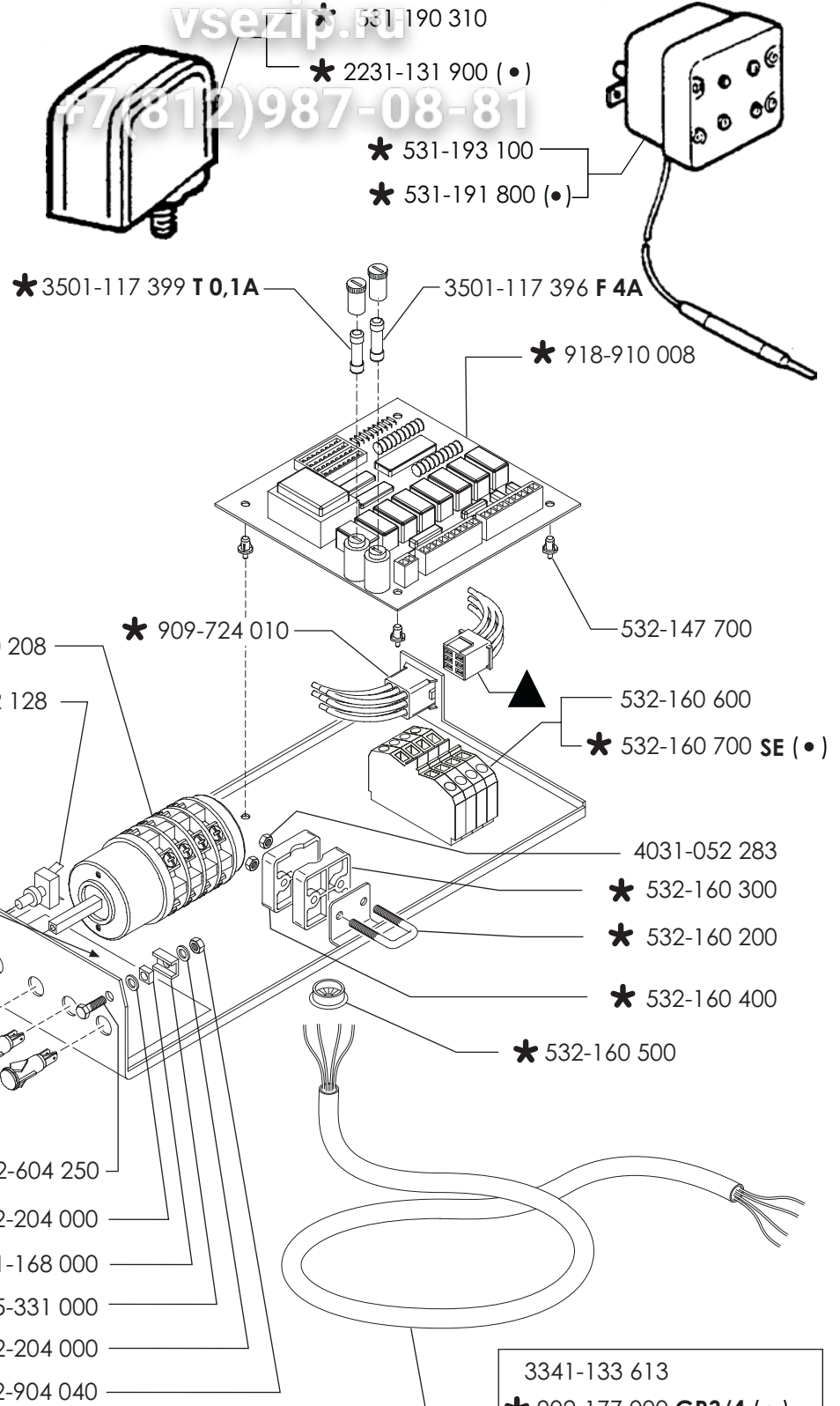
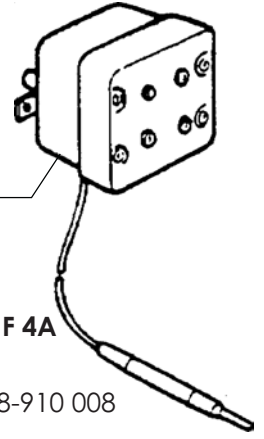
SCATOLA ELETTRICA - BOITE ELECTRIQUE - SWITCH BOX
SCHALKASTEN - CAJA ELECTRICA

E91 Ambassador A/S
E91 Ambassador A/S SE



909-700 000 **GR2 A**
909-718 000 **GR3 A**
909-719 000 **GR4 A**
3301-135 123 **GR2 S**
3301-135 124 **GR3 S**
3301-135 125 **GR4 S**

Cablaggio elettrico
Complete electrical wire

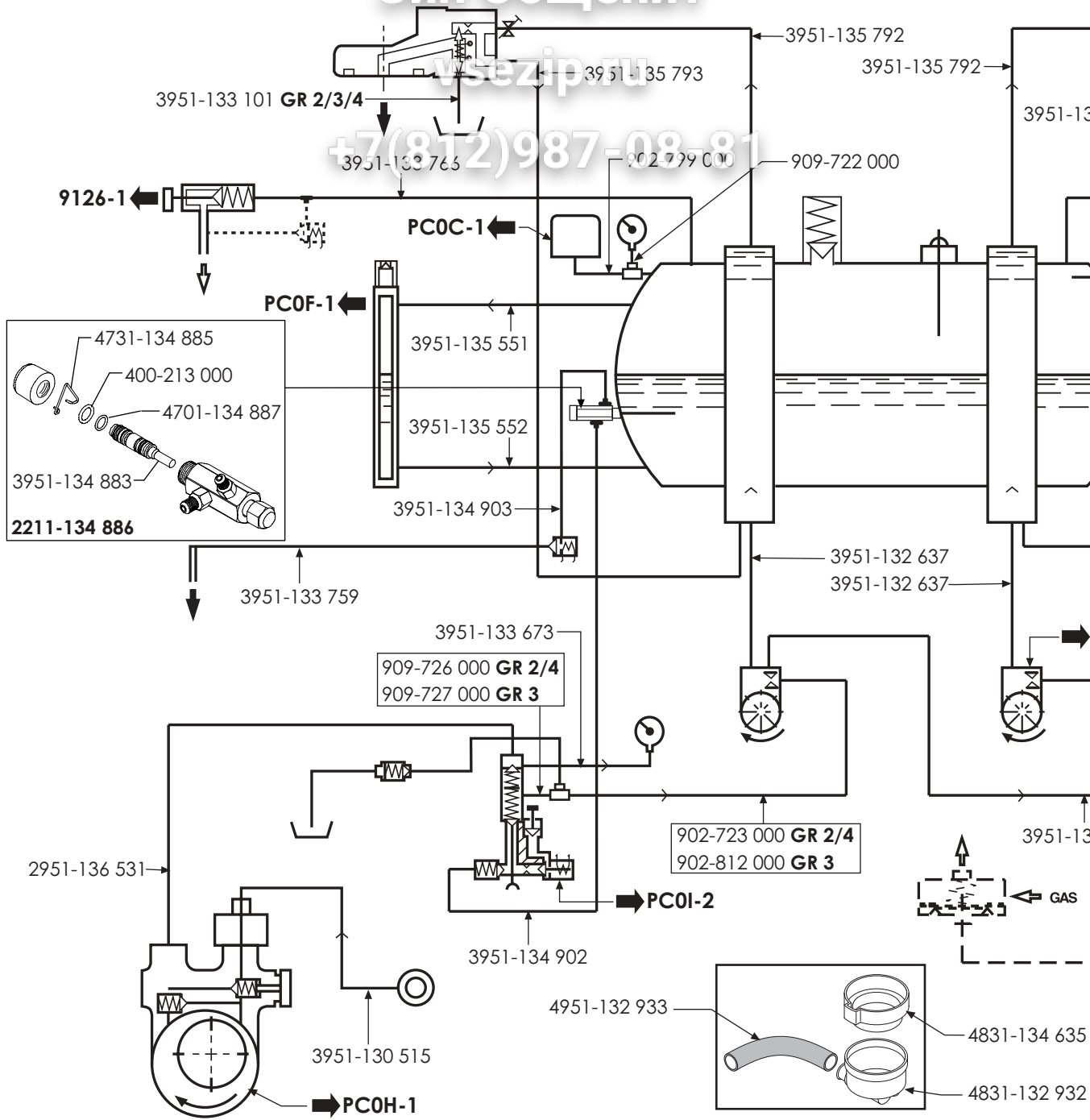


* 530-112 200 15 A (•)
* 530-111 000 (•)

3341-133 613
* 902-177 000 **GR3/4 (•)**
3751-134 591 **GR2 (•)**

2341-091 853
Kit allacciamento monofase

(•) Only for North America Market



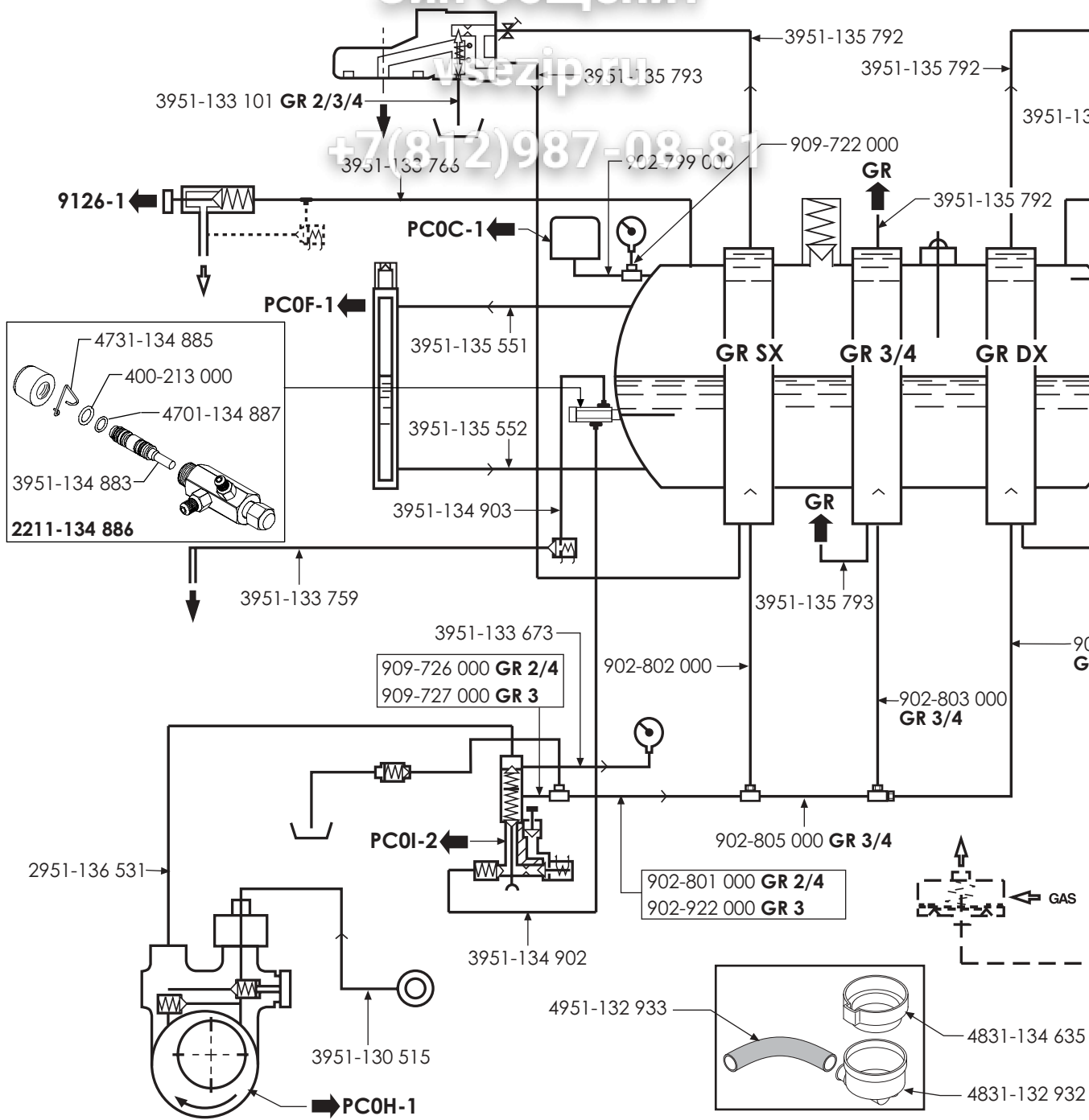
Valido dalla matricola n.°
 Valable à partir du matricule n.°
 Valid from No. - Gültig ab der Abkenn.-Nr. - Valido a partir de la matricula n.°
 Particolare nuovo o modificato - Piéce nouvelle ou modifiée - New or modified part
 Neues oder geändertes Teil - Particular nuevo o modificado

01-03

Edizione del
 Edition of
 Ausgabe vom
 Edición del

91217

TAB.



Valido dalla matricola n.°
 Valable à partir du matricule n.°
 Valid from No. - matricola n.°
 Valido a partir de la matricula n.°
 Editions del
 Edition of
 Ausgabe vom
 Edición del

01 - 03

91218

TAB.

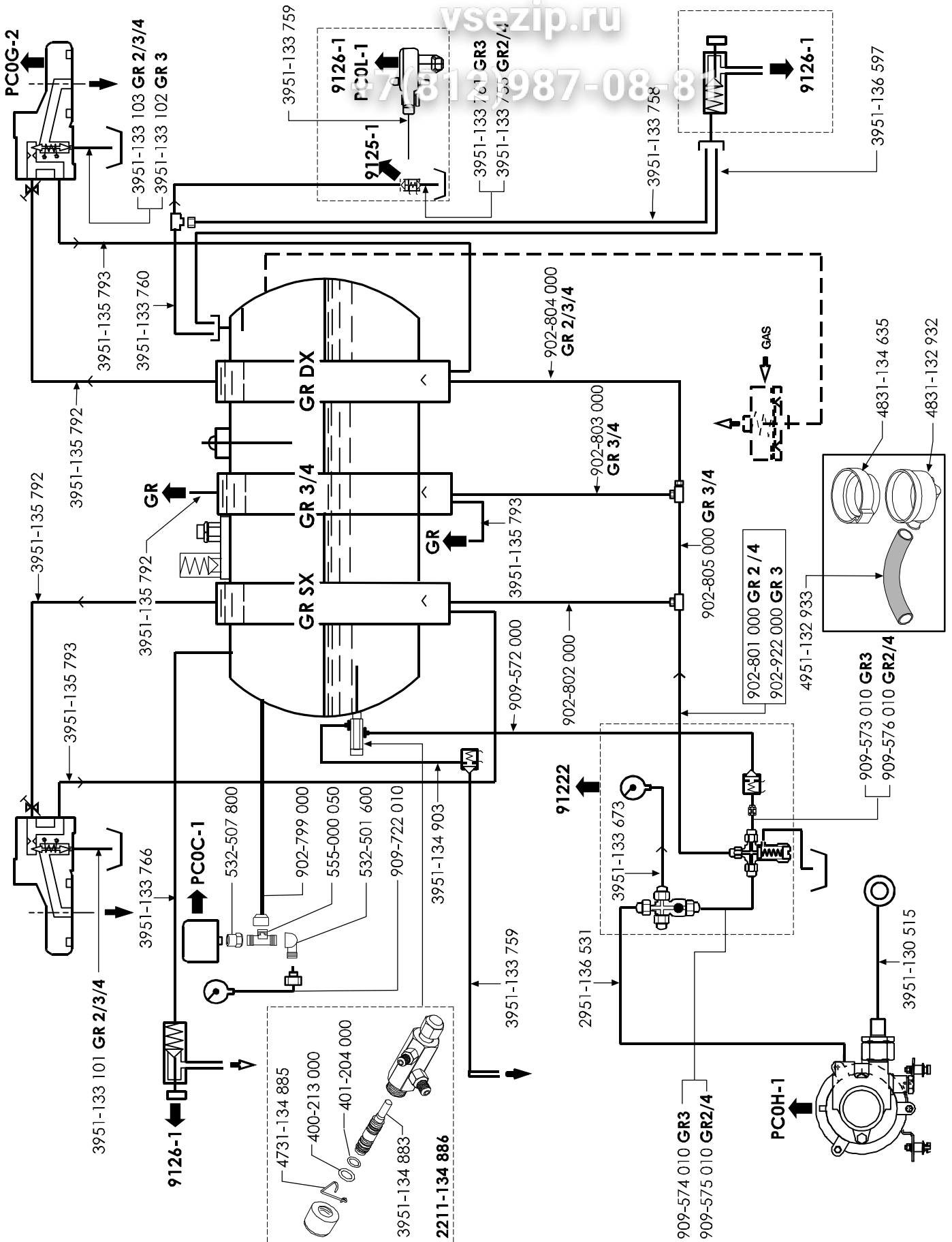
TUBAZIONI - TUBES
PIPING - ROHRE - TUBOS

E91 Ambassador S SE

Зип Общепит

vsezip.ru

7 81 987-08 8



Valido dalla matricola n.°
 Valable à partir du matricule n.°
 Valid from No.- Gültig ab der Abkenn.-N r. - Valido a partir de la matricula n.°

* Particolare nuovo o modificato - Piéce nouvelle ou modifiée - New or modified part
 Neues oder geändertes teil - Particular nuevo o modificado

03 - 07

Ediz ione del
 Edition du
 Ediz ion of
 Ausgabe vom
 Ediz ion del

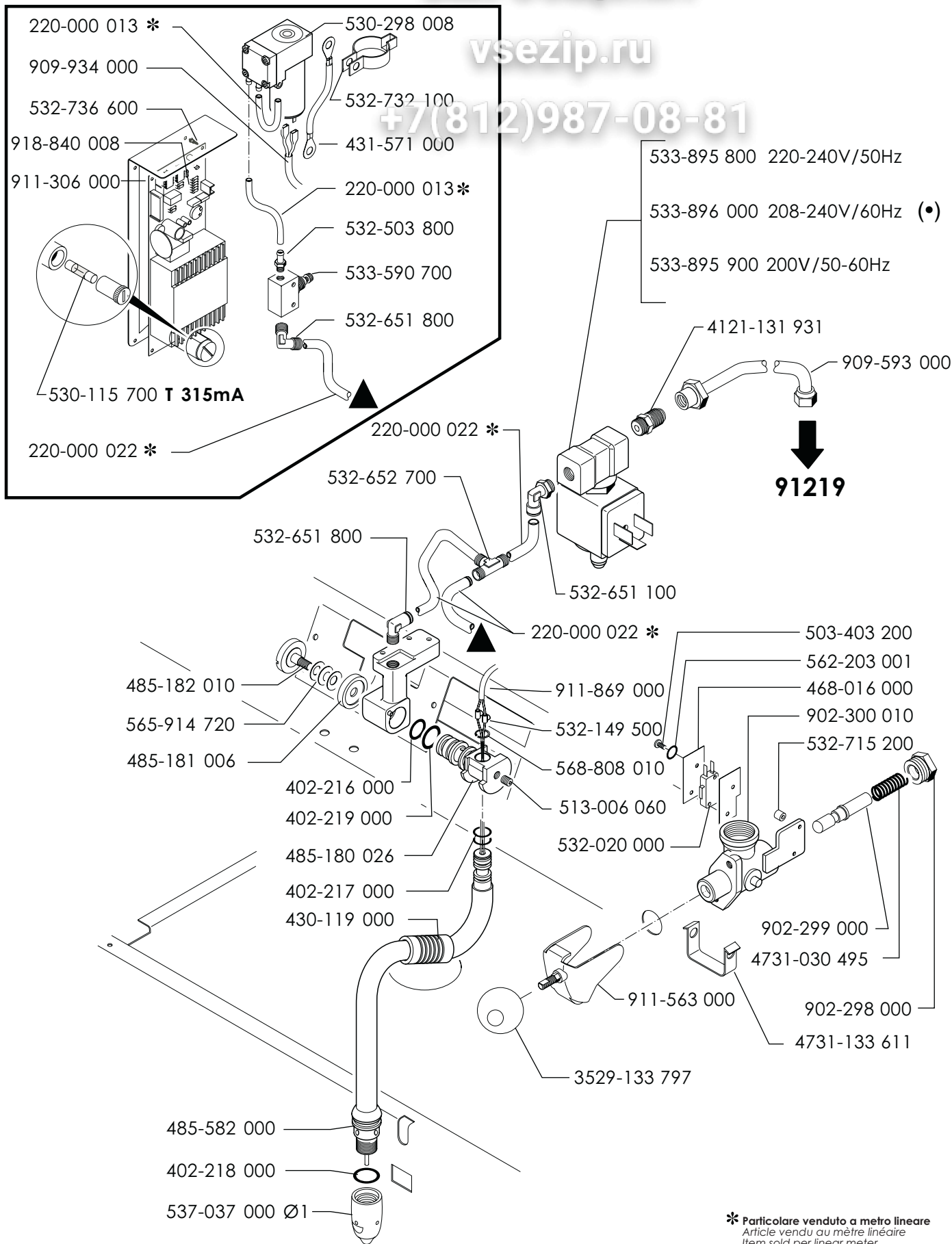
91220

TAB.

Зип Общепит

vsezip.ru

+7(812)987-08-81



(•) ONLY FOR NORTH AMERICA MARKET

* Particolare venduto a metro lineare
 Article vendu au mètre linéaire
 Item sold per linear meter
 Artikel wird am laufenden meter verkauft
 Particular vendido por metros lineares
 Peça vendida por metro linear



Valido dalla matricola n.°
 Valable à partir du matricule n.°

Valid from No. - Gültig ab der Abkenn-Nr. - Valido a partir de la matrícula n.°

* Particolare nuovo o modificato - Piéce nouvelle ou modifiée - New or modified part
 Neues oder geändertes teil - Particular nuevo o modificado

03 - 07

Edizione del
 Edition du
 Edition of
 Ausgabe vom
 Edición del

91221

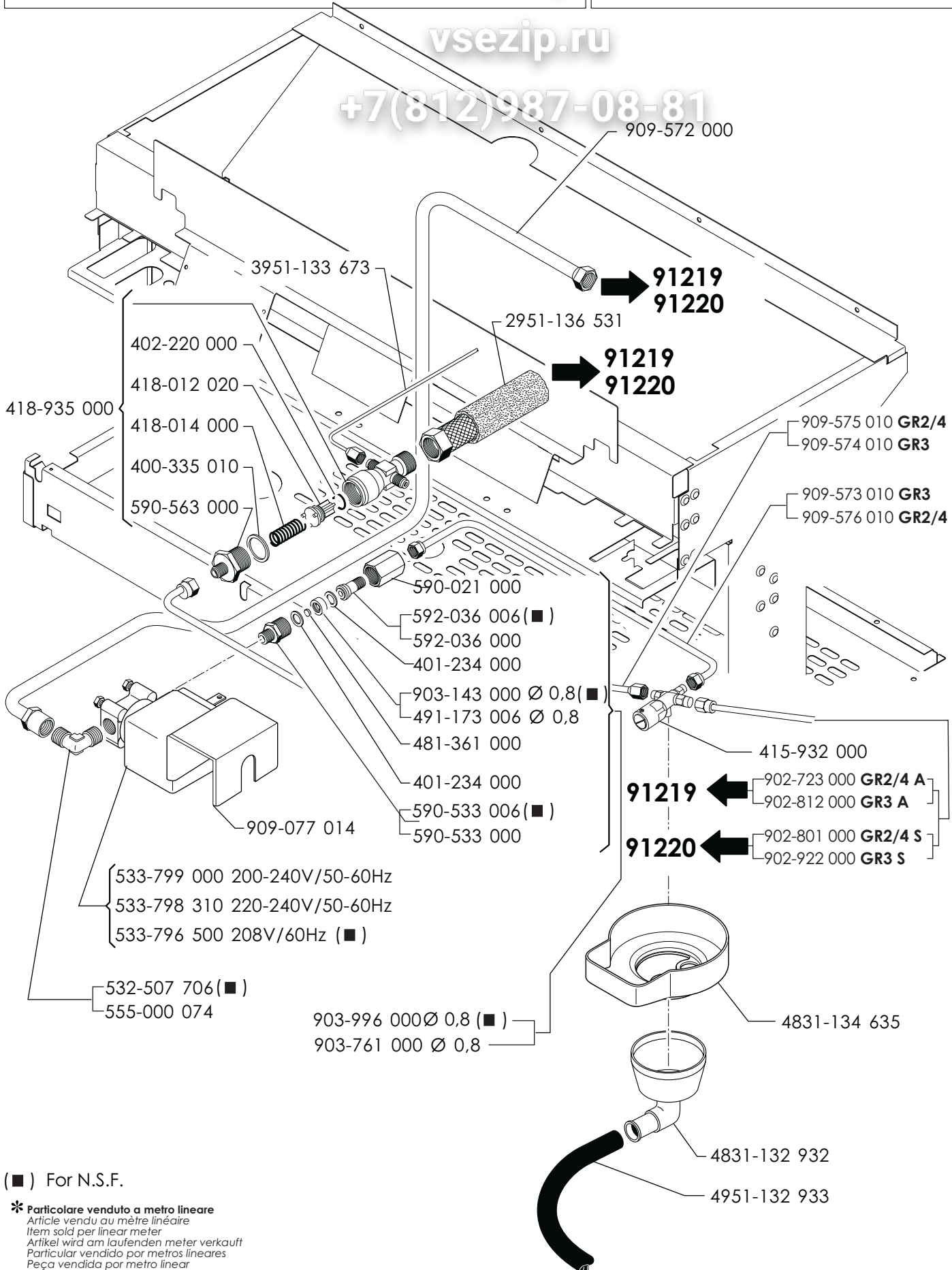
TAB.

VALVOLE CON AUTOLIVELLO - VANNES AVEC ENTREE D'EAU AUTOM.
 VALVE WITH SELF LEVEL - VENTIL MIT AUTOM. WASSERSTAND
 VALVULAS CON AUTONIVEL

91 Ambassador SE

vsezip.ru

+7(812)987-08-81



(■) For N.S.F.

* **Particolare venduto a metro lineare**
 Article vendu au mètre linéaire
 Item sold per linear meter
 Artikel wird am laufenden meter verkauft
 Particular vendido por metros lineares
 Peça vendida por metro linear

Valido dalla matricola n.°
 Valable à partir du matricule n.°
 Valid from No. - Gültig ab der Abkenn.-Nr. - Valido a partir de la matricula n.°

* **Particolare nuovo o modificato - Pièce nouvelle ou modifiée - New or modified part**
 Neues oder geändertes teil - Particular nuevo o modificado

03-07

Edizione del
 Edition du
 Edition of
 Ausgabe vom
 Edición del

91222

TAB.