

Зип.Общедит  
ОТКРЫТОЕ АКЦИОНЕРНОЕ ОБЩЕСТВО  
"ВЯЗЕМСКИЙ МАШИНОСТРОИТЕЛЬНЫЙ ЗАВОД"  
vsezip.ru



## КАТАЛОГ ЗАПАСНЫХ ЧАСТЕЙ К ОБОРУДОВАНИЮ

СТИРАЛЬНО-ОТЖИМНАЯ МАШИНА

# ВО-60.22241

2014 г.



Зип Общепит

## РАСШИФРОВКА КОДА ИСПОЛНЕНИЯ

ysezip.ru

### СТИРАЛЬНО-ОТЖИМНОЙ МАШИНЫ ВО-60.22241

+7(812)987-08-81

#### Расшифровка кода исполнения № 1

Серия машин	Тип машины загрузки	Величина загрузки	Вид обогрева	Вид управления	Наружный барабан	Облицовки	Остаточная влажность	Подключение дозирующих насосов
<b>В</b>	<b>О</b>	<b>60</b>	<b>П</b>	<b>2</b>	<b>2</b>	<b>2</b>	<b>4</b>	<b>0</b>
Л – «Лотос» В – «Вега»	О – стирально-отжимная Б – стирально-отжимная, барьерного типа без литеры - стиральная	П – паровой К – комбинированный без литеры - электрический	1 – ручной 2 – автоматический	1 – низкоуглеродистая сталь, порошковая окраска 2 – нержавеющая сталь	1 – низкоуглеродистая сталь, порошковая окраска 2 – нержавеющая сталь 3 – передняя нерж. сталь остальное окраш. оцинк. сталь 4 – передняя нерж. сталь остальное пластифицированная сталь	1 – без отжима 2 – 90% - 110% 3 – 60% - 70% 4 – 50%	0 - нет 1 - есть	

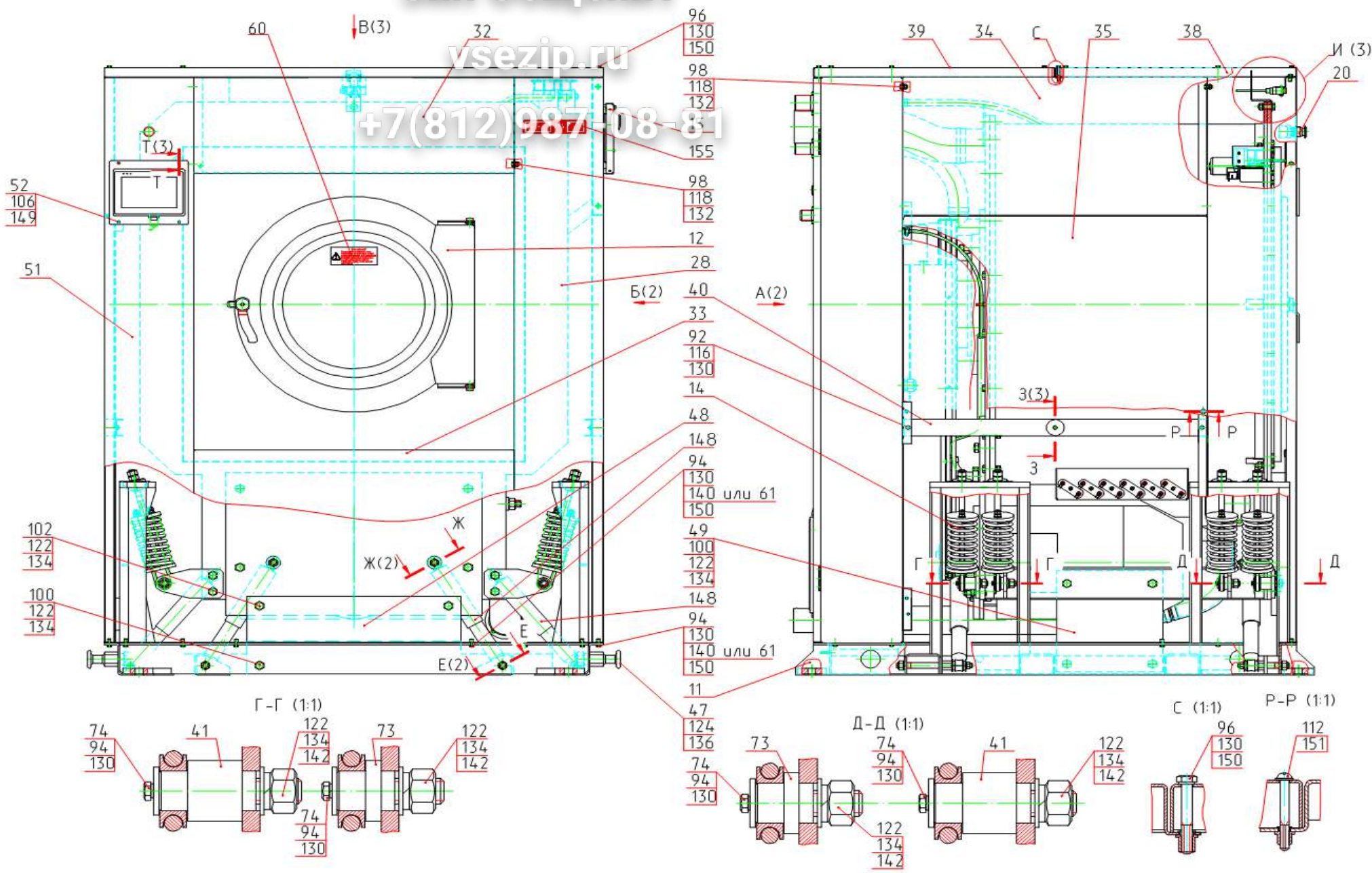
ОБОЗНАЧЕНИЯ	НАИМЕНОВАНИЕ	СТРАНИЦА
ВО-60.22241	Машина стирально-отжимная	1
ВО-60.00.00.100	Система подвода воды	7
ВО-60.00.00.110	Патрубок	9
ВО-60.00.00.200	Коллектор холодной воды	11
ВО-60.00.00.210	Коллектор	13
ВО-60.00.00.400	Патрубок пеноотвода	15
ВО-60.00.00.500	Патрубок	17
ВО-60.00.00.600	Угольник	19
ВО-60.00.00.700	Ёмкость промежуточная	21
ВО-60.00.00.710	Основание емкости	23
ВО-60.01.00.000	Рама	25
<b>ВО-60.02.00.000</b>	<b>Блок барабанов</b>	<b>27</b>
ВО-60.02.00.100	Ригель	31
ВО-60.02.00.200	Стяжка	33
ВО-60.02.00.300	Фиксатор	35
ЛО-30.02.09.100	Кронштейн	37
ВО-60.02.00.500	Накладка	39
ВО-60.02.02.000	Барабан внутренний	41
ВО-60.02.03.000	Шкив ведомый	43
<b>ВО-60.02.04.000</b>	<b>Стенка передняя</b>	<b>45</b>
ВО-60.02.05.000-01	Стенка задняя	47
<b>ВО-60.02.06.000</b>	<b>Опора</b>	<b>49</b>
ВО-60.02.06.100	Корпус	51
ВО-60.02.07.000	Клапан сливной с 10.09.15 г.	53
<b>ВО-60.02.07.000</b>	<b>Клапан сливной до 10.09.15 г.</b>	<b>55</b>
ЛО-50.02.04.100	Тарелка	57
ВО-60.02.08.000	Барабан наружный	59
ЛО-30.11.04.000	Крышка люка	61
ЛО-30.11.04.100	Корпус люка	63
ЛО-15.02.05.200-01	Затвор	65
ЛО-15.02.05.300	Ручка	67
Л25.06.08.000	Хомут	69
<b>ВО-60.03.00.000</b>	<b>Подвеска</b>	<b>71</b>
<b>ЛО-30.04.00.200</b>	<b>Тяга до 10.02.16 г.</b>	<b>73</b>
ВО-60.04.00.000	Дозатор	75
ЛО-60.01.01.000	Корпус дозатор	77
ЛО-60.01.02.000	Крышка дозатора	79
ЛО-60.01.02.100	Крышка	81
ЛО-30.08.04.000	Коромысло	83
<b>ВО-60.06.00.000</b>	<b>Шкаф управления с 1.06.16 г.</b>	<b>85</b>
<b>ВО-60.06.00.000</b>	<b>Шкаф управления до 1.06.16 г.</b>	<b>87</b>
ВО-60.05.01.000	Стойка-шкаф	89
<b>ВО-60.06.00.020</b>	<b>Панель привода с 1.06.16 г.</b>	<b>91</b>
<b>ВО-60.06.00.020</b>	<b>Панель привода до 1.06.16 г.</b>	<b>93</b>



Зип Общепит

ysezip.ru

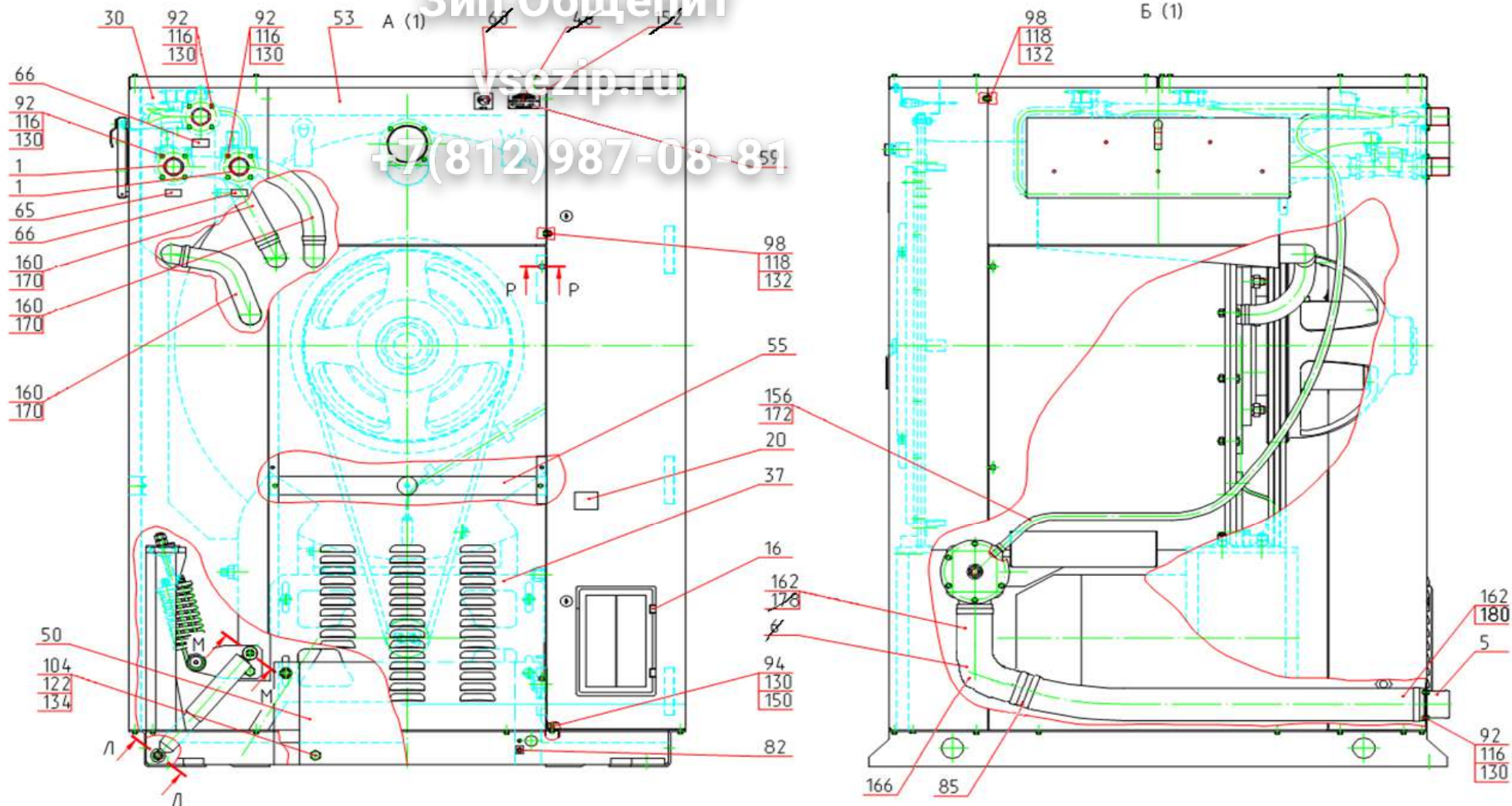
+7(812)987-08-81



Зип.Общедит

ysezip.ru

+7(812)987-08-81

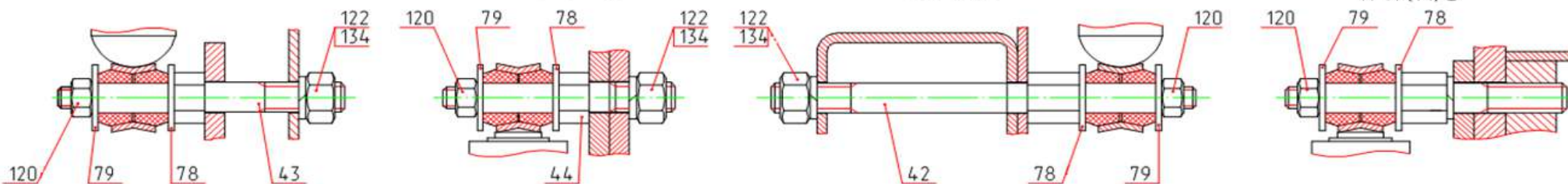


Е-Е (1:1) O (1)

Ж-Ж (1:1) O (1)

Л-Л (1:1) O

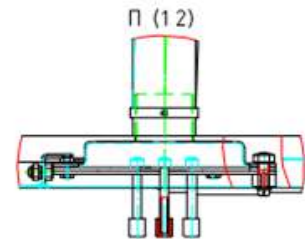
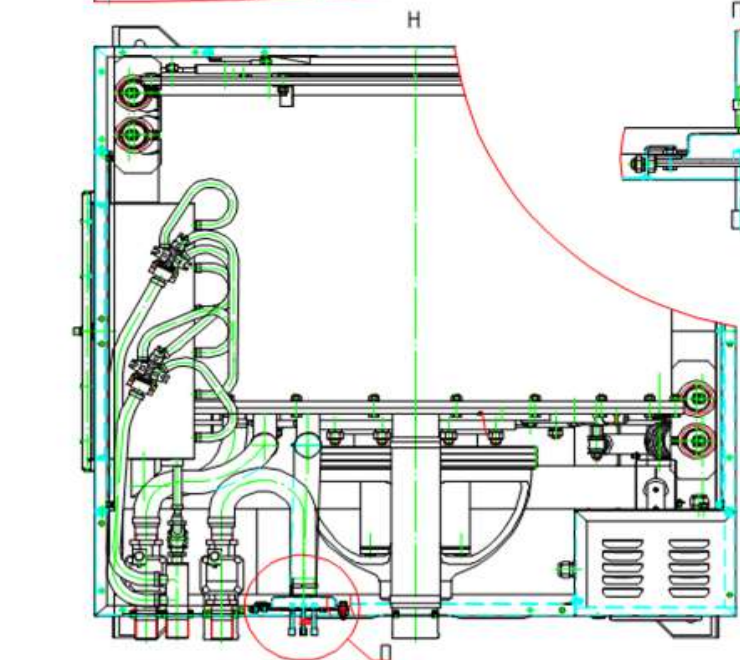
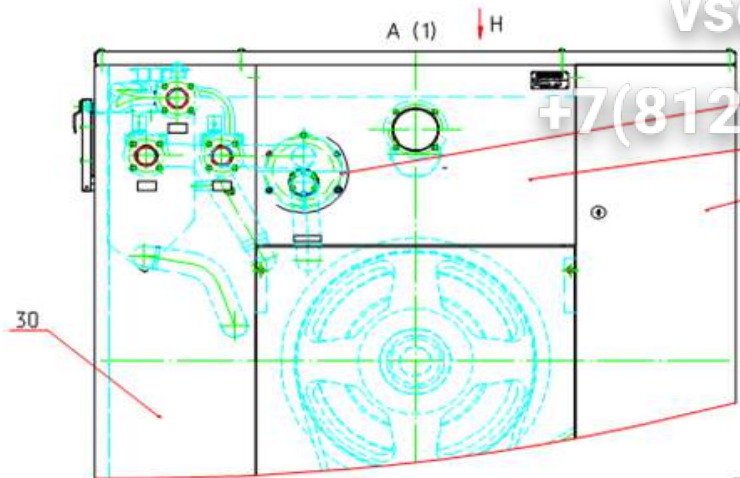
М-М (1:1) O



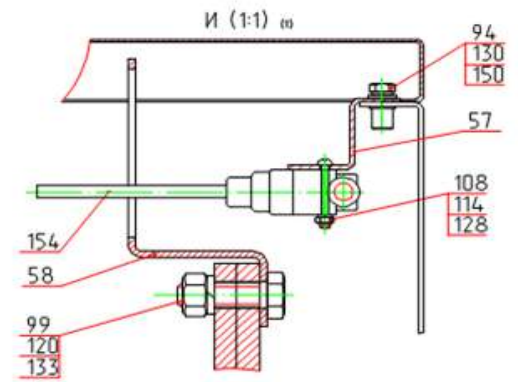
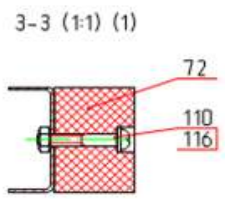
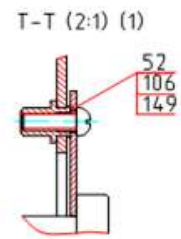
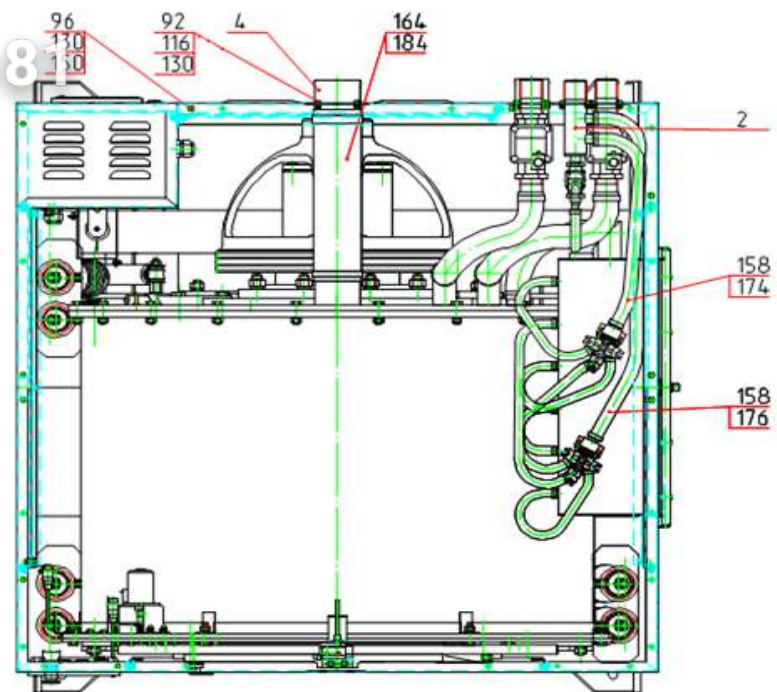
Зип Общепит

vsezip.ru

+7(812)987-08-81



В (1)  
Детали поз. 38 и поз. 39 условно не показаны



ВО-60.22241 - Машина стирально-отжимная

Позиция	Обозначение	Наименование	Кол-во	Един. изм.	Изменения	Дата изменений	Взаимозаменяемость	Примечание
1	ВО-60.00.00.100	Система подвода воды.	2	шт				
2	ВО-60.00.00.200	Коллектор холодной воды	1	шт				
4	ВО-60.00.00.400	Патрубок пеноотвода.	1	шт				
5	ВО-60.00.00.500	Патрубок	1	шт				
6	ВО-60.00.00.600	Угольник	1	шт	ВО-60.66-16	25.08.16 г.		
7	ВО-60.00.00.700	Ёмкость промежуточная	1	шт				
11	ВО-60.01.00.000	Рама	1	шт				
12	ВО-60.02.00.000#00	Блок барабанов	1	шт	ВО-60.68-17	28.02.17 г.		с 193 з/н
12	ВО-60.02.00.000	Блок барабанов	1	шт				
14	ВО-60.03.00.000	Подвеска	8	шт				
15	ВО-60.04.00.000	Дозатор	1	шт				
16	ВО-60.06.00.000	Шкаф управления	1	шт				
20	ВО-60.12.00.000	Электроразводка	1	шт				
28	ВО-60.00.00.001	Стойка передняя правая	1	шт	ВО-60.71-17	23.05.17 г.		с 193 з/н
30	ВО-60.00.00.003	Стойка задняя правая	1	шт	ВО-60.71-17	23.05.17 г.		с 193 з/н
32	ВО-60.00.00.004	Облицовка передняя верхняя	1	шт				
33	ВО-60.00.00.005	Облицовка передняя нижняя	1	шт				
34	ВО-60.00.00.006	Облицовка левая верхняя	1	шт				
35	ВО-60.00.00.007	Облицовка боковая	2	шт	ВО-60.71-17	23.05.17 г.		с 193 з/н
37	ВО-60.00.00.009	Облицовка задняя	1	шт	ВО-60.71-17	23.05.17 г.		с 193 з/н
38	ВО-60.00.00.011	Облицовка верхняя передняя	1	шт				
39	ВО-60.00.00.012	Облицовка верхняя задняя	1	шт				
40	ВО-60.00.00.013	Швеллер	2	шт				
41	ВО-60.00.00.014	Ось	4	шт				
42	ВО-60.00.00.015	Ось	2	шт				
43	ВО-60.00.00.016	Ось	2	шт				
44	ВО-60.00.00.017	Ось	2	шт				
46	ВО-60.00.00.019	Табличка	1	шт	ВО-60.61-16	16.03.16 г.		
47	ВО-60.00.00.021	Винт грузовой	4	шт				
48	ВО-60.00.00.022	Кронштейн	1	шт				
49	ВО-60.00.00.023	Кронштейн	2	шт				
50	ВО-60.00.00.024	Кронштейн	1	шт				
51	ВО-60.00.00.035	Стойка передняя левая для INVT	1	шт	ВО-60.71-17	23.05.17 г.		с 193 з/н
52	ВО-60.00.00.036	Накладка для INVT	1	шт				
53	ВО-60.00.00.027	Облицовка задняя верхняя	1	шт				
55	ВО-60.00.00.029	Швеллер	1	шт				
57	ВО-60.00.00.033	Кронштейн	1	шт				
58	ВО-60.00.00.034	Ограничитель	1	шт				
59	ВО-60.00.00.038	Табличка маркировки	1	шт	ВО-60.61-16	16.03.16 г.		
60	Л10.00.00.022	Аппликация липкая	1	шт	ВО-60.61-16	16.03.16 г.		
60	ВО-30.19.00.003	Информационная наклейка	1	шт	ВО-60.71-17	23.05.17 г.		с 193 з/н
61	Л10.06.00.025	Шайба	20	шт				
65	Л50.00.00.021	Аппликация	1	шт				
66	Л50.00.00.021-01	Аппликация	2	шт				



BO-60.22241 - Машина стирально-отжимная

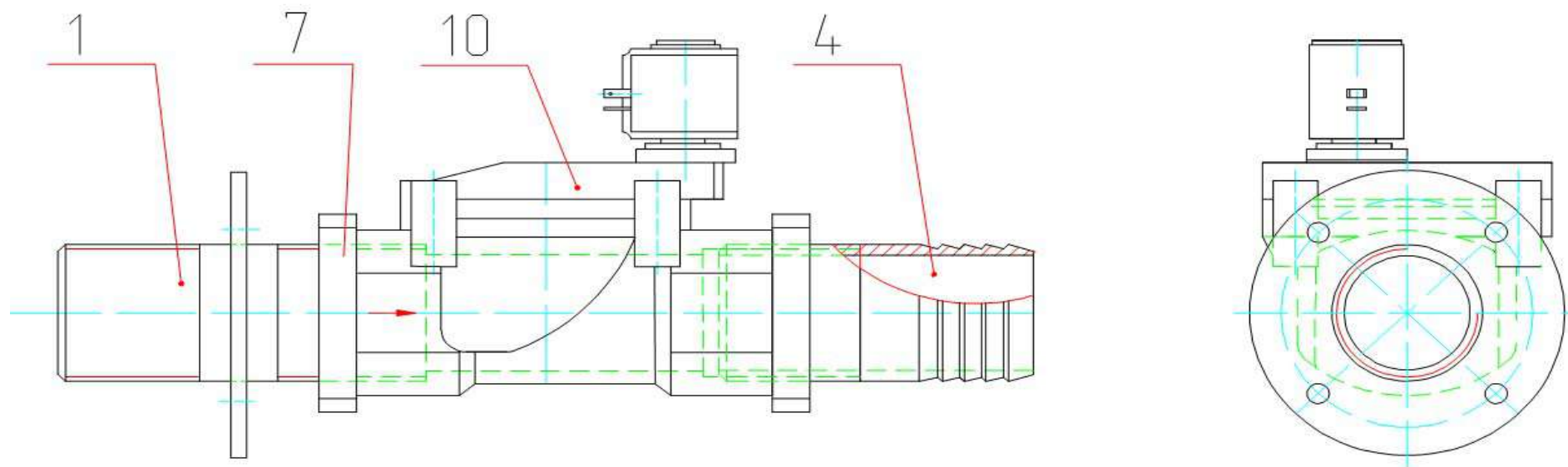
Позиция	Обозначение	Наименование	Кол-во	Един. изм.	Изменения	Дата изменений	Взаимозаменяемость	Примечание
67	Л50.00.00.021-02	Аппликация	1	шт				
72	ЛО-30.00.00.014	Втулка	3	шт				
73	ЛО-30.00.00.015	Ось	4	шт				
74	ЛО-30.00.00.018	Шайба	8	шт				
78	ЛС25.01.00.403	Шайба	8	шт				
79	ЛС25.01.00.403-01	Шайба	3	шт				
82	КП-223.01.00.019	Аппликация	1	шт				
85	BO-15.05.01.102	Патрубок	1	шт	BO-60.66-16	25.08.16 г.		
92		Болт М6-6gx14.56.019 ГОСТ 7798-70	26	шт				
94		Болт М6-6gx20.56.019 ГОСТ 7798-70	34	шт				
96		Болт М6-6gx45.56.019 ГОСТ 7798-70	13	шт				
98		Болт М8-6gx20.56.019 ГОСТ 7798-70	16	шт				
99		Болт М12-6gx35.56.019 ГОСТ 7798-70	1	шт				
100		Болт М16-6gx40.56.019 ГОСТ 7798-70	10	шт				
102		Болт М16-6gx90.56.019 ГОСТ 7798-70	2	шт	BO-60.61-16	16.03.16 г.		
102		Болт М16-6gx65.56.019 ГОСТ 7798-70	2	шт				
104		Болт М16-6gx130.56.019 ГОСТ 7798-70	2	шт				
106		Винт В.М4-6gx12.56.016 ГОСТ 17473-80	4	шт				
108		Винт В.М4-6gx30.56.016 ГОСТ 17473-80	2	шт				
110		Винт В.М6-6gx35.56.019 ГОСТ 17473-80	3	шт				
112		Винт с прессшайбой М5-6gx45 оцинк DIN967	18	шт	BO-60.71-17	23.05.17 г.		с 193 з/н
112		Винт с прессшайбой М5-6gx45 оцинк DIN967	6	шт				
114		Гайка М4-6Н.6.016 ГОСТ 5915-70	2	шт				
116		Гайка М6-6Н.6.019 ГОСТ 5915-70	29	шт				
118		Гайка М8-6Н.6.019 ГОСТ 5915-70	16	шт				
120		Гайка М12-6Н.6.019 ГОСТ 5915-70	9	шт				
122		Гайка М16-6Н.6.019 ГОСТ 5915-70	28	шт				
124		Гайка М24-6Н.6.019 ГОСТ 5915-70	4	шт				
128		Шайба 4 65Г 016 ГОСТ 6402-70	2	шт				
130		Шайба 6 65Г 019 ГОСТ 6402-70	73	шт				
132		Шайба 8 65Г 019 ГОСТ 6402-70	16	шт				
133		Шайба 12 65Г 019 ГОСТ 6402-70	1	шт				
134		Шайба 16 65Г 019 ГОСТ 6402-70	20	шт				
136		Шайба 24 65Г 019 ГОСТ 6402-70	4	шт				
142		Шайба А.16.02.0115 ГОСТ 11371-78	8	шт				
148		Амортизатор задний ВА3 2121-2915402-01 6924	4	шт				
149		Закlepка-гайка МFХ шестигранная 23Н04КVO25	4	шт				
150		Закlepка-гайка МFХ шестигранная 23Н06КVO25	39	шт				
151		Закlepка-гайка МFХ шестигранная 23Н05КVO25	18	шт	BO-60.71-17	23.05.17 г.		с 193 з/н
151		Закlepка-гайка МFХ шестигранная 23Н05КVO25	6	шт				
152		Закlepка МFХ 10313006 3,0x6,0	4	шт	BO-60.61-16	16.03.16 г.		
154		Микровыключатель MN-5161 Фирма "МАХТЕСН"	1	шт				
155		Наклейка РР 0,35, 280x60, 2+0, СМУК000100-00015	1	шт				
156		Хомут червячный 16-28 "Геми Рус"	2	шт				
158		Хомут червячный 25-40 "Геми Рус"	4	шт				



Зип Общепит

vsezip.ru

+7(812)987-08-81

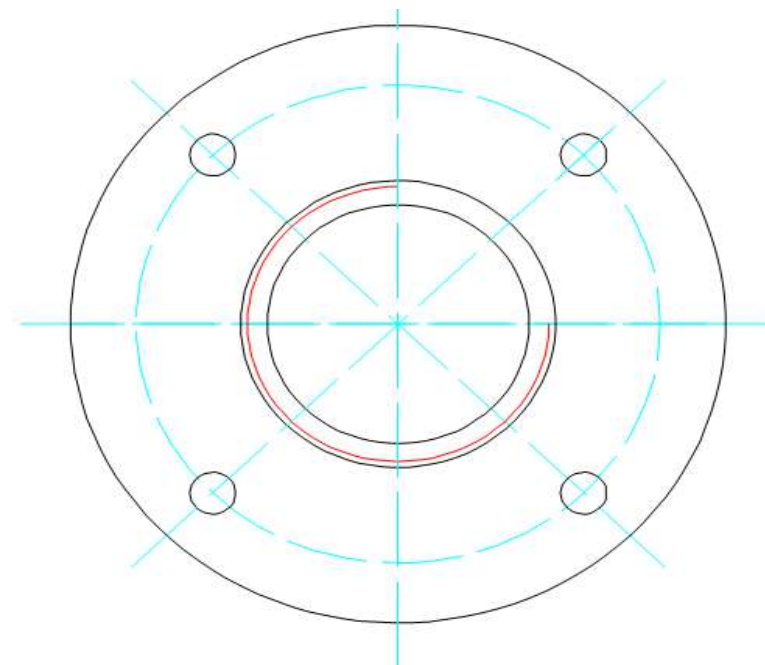
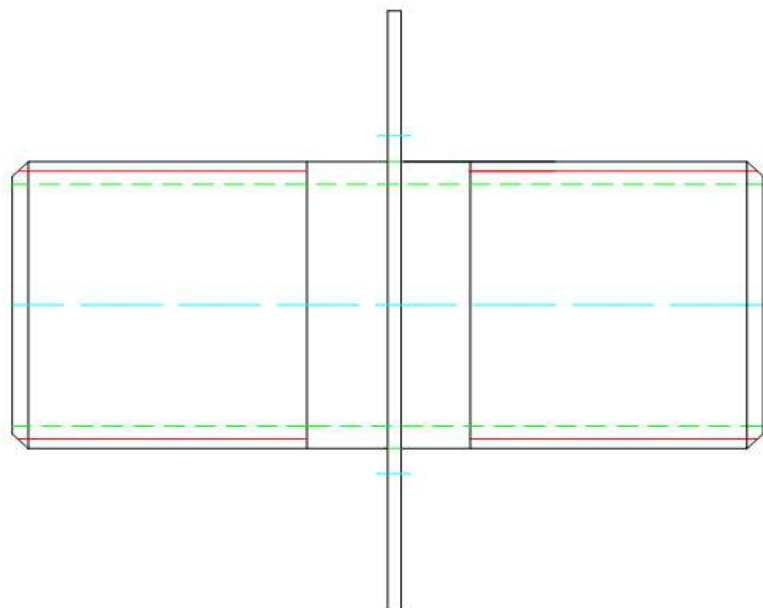




Зип Общепит

vsezip.ru

+7(812)987-08-81

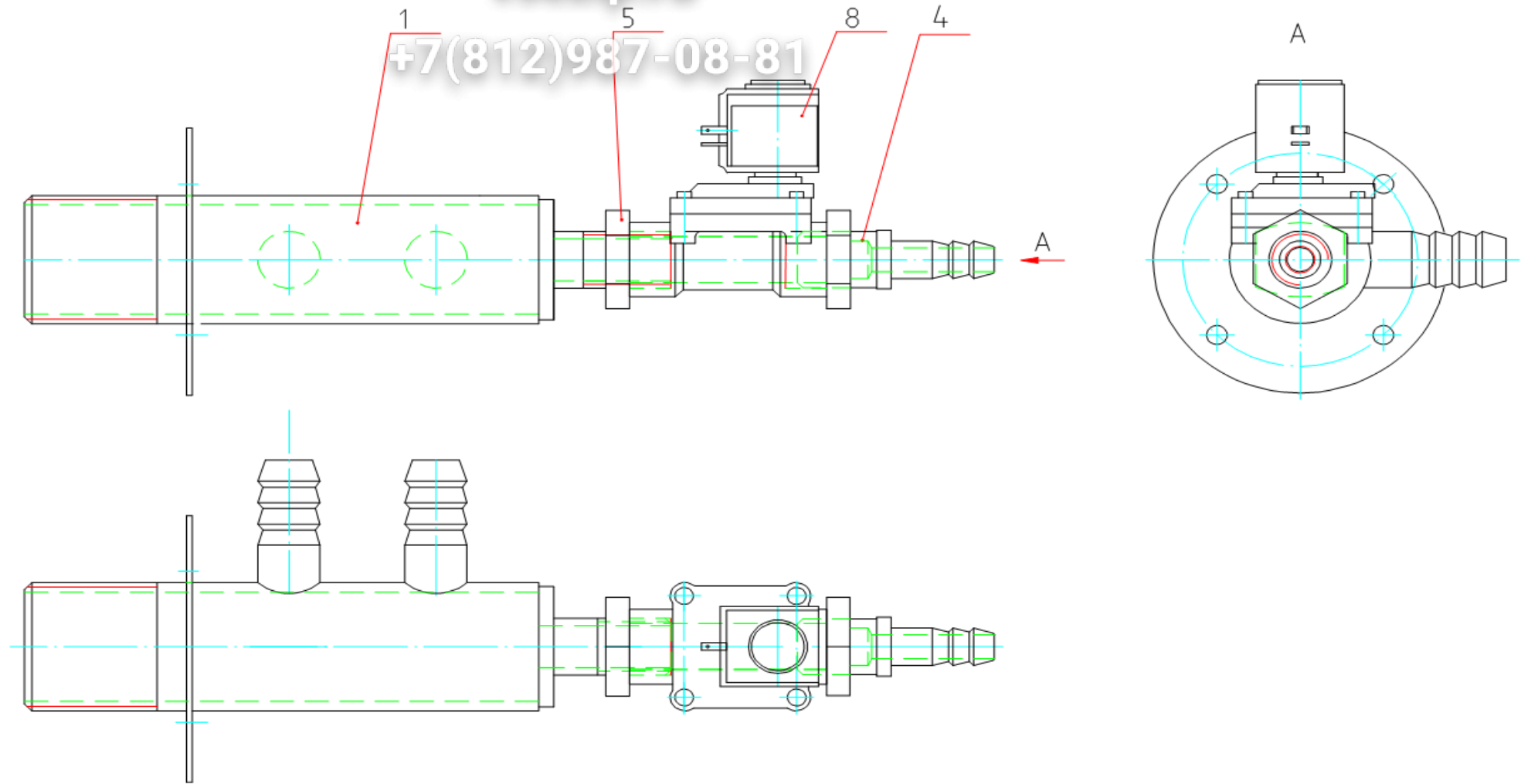




Зип Общепит

vsezip.ru

+7(812)987-08-81



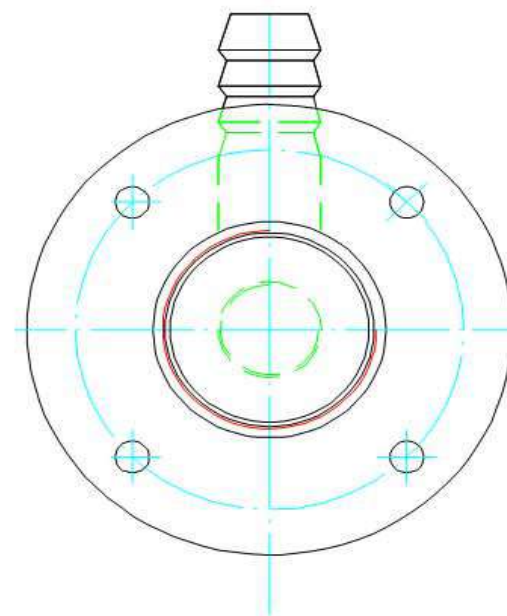
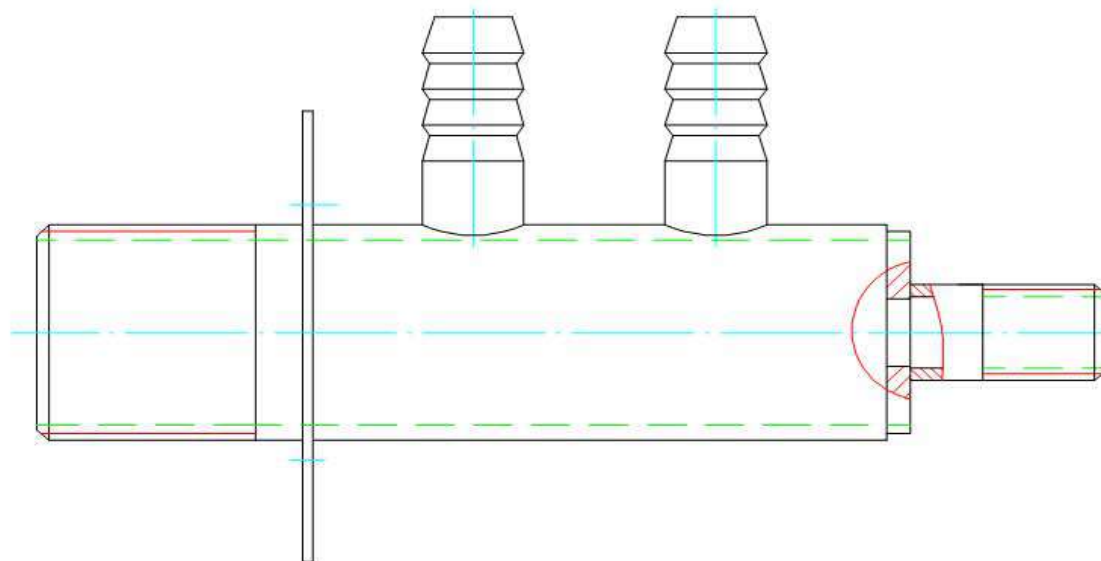




Зип Общепит

vsezip.ru

+7(812)987-08-81

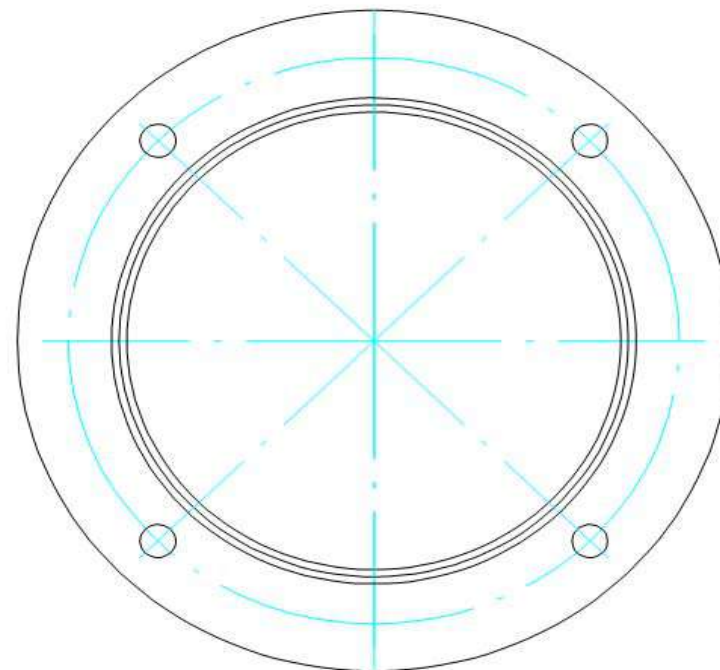
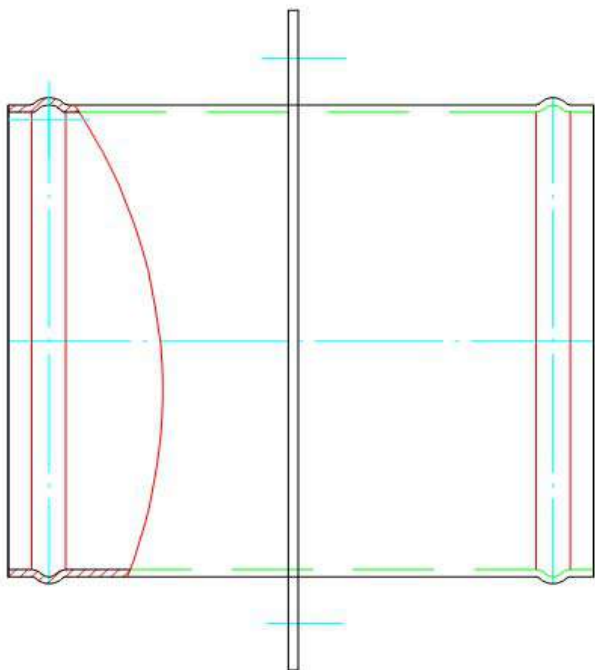




Зип Общепит

vsezip.ru

+7(812)987-08-81

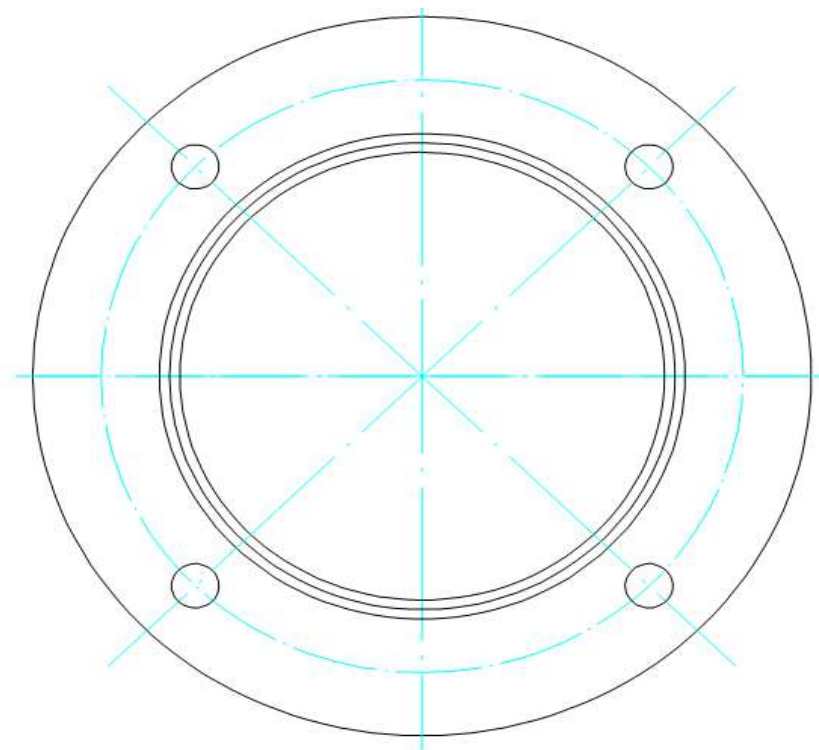
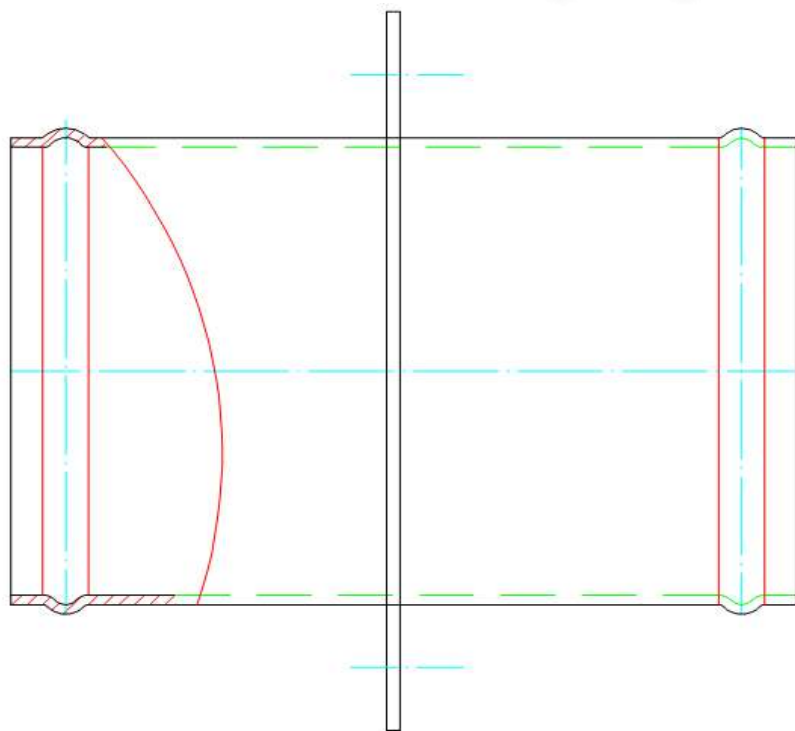




Зип Общепит

vsezip.ru

+7(812)987-08-81



BO-60.00.00.500 - Патрубок

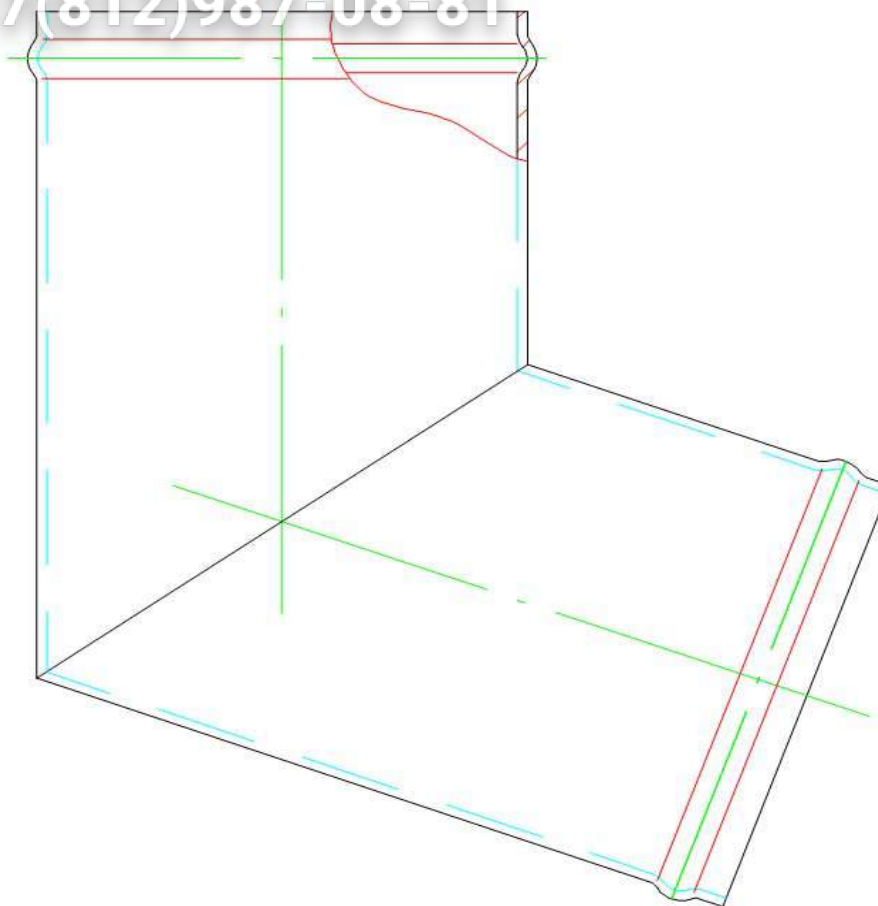
Позиция	Обозначение	Наименование	Кол-во	един. изм.	Изменения	Дата изменений	Взаимозаменяемость	Примечание
	BO-60.00.00.500	Патрубок						

Зип Общепит  
 vsezip.ru  
 +7(812)987-08-81

Зип Общепит

vsezip.ru

+7(812)987-08-81



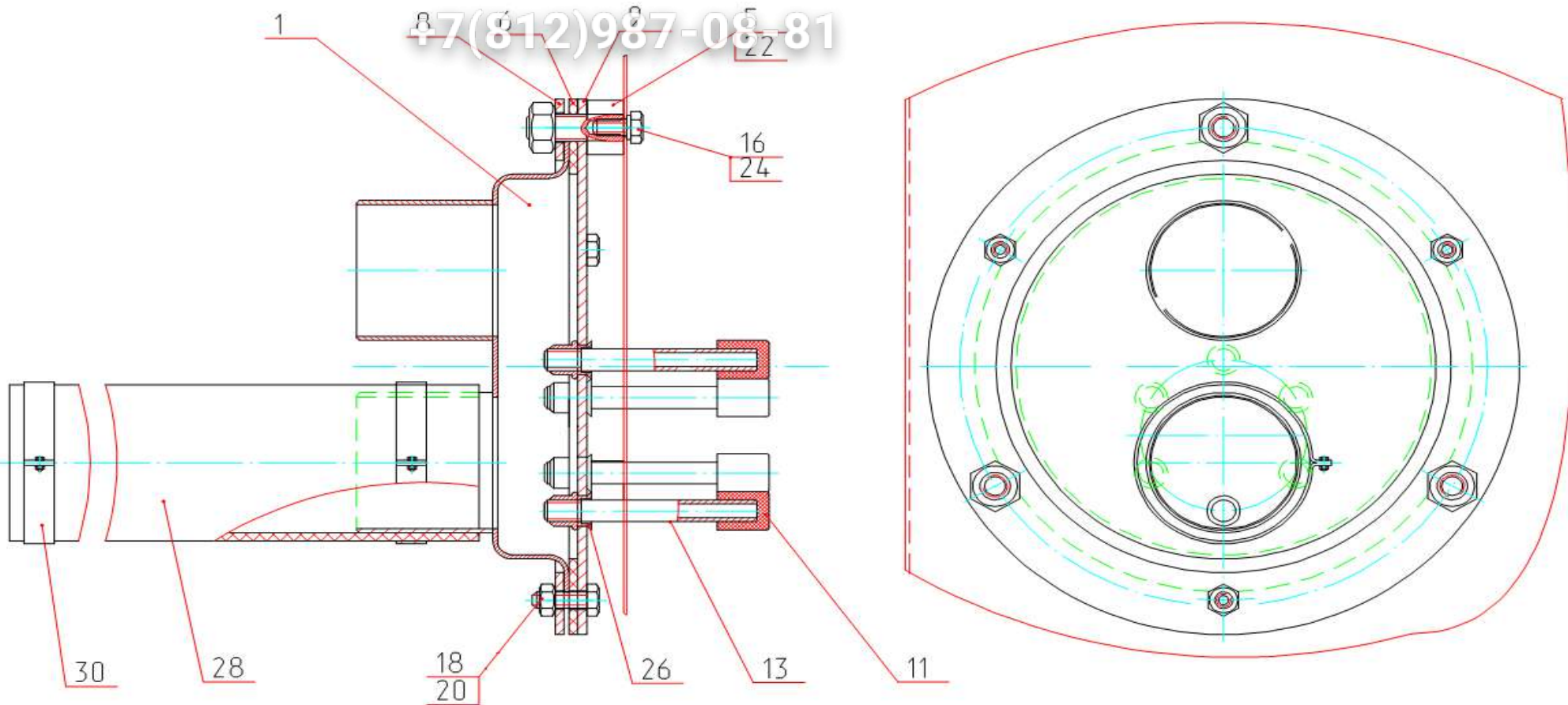




Зип Общепит

vsezip.ru

+7(812)987-08 81

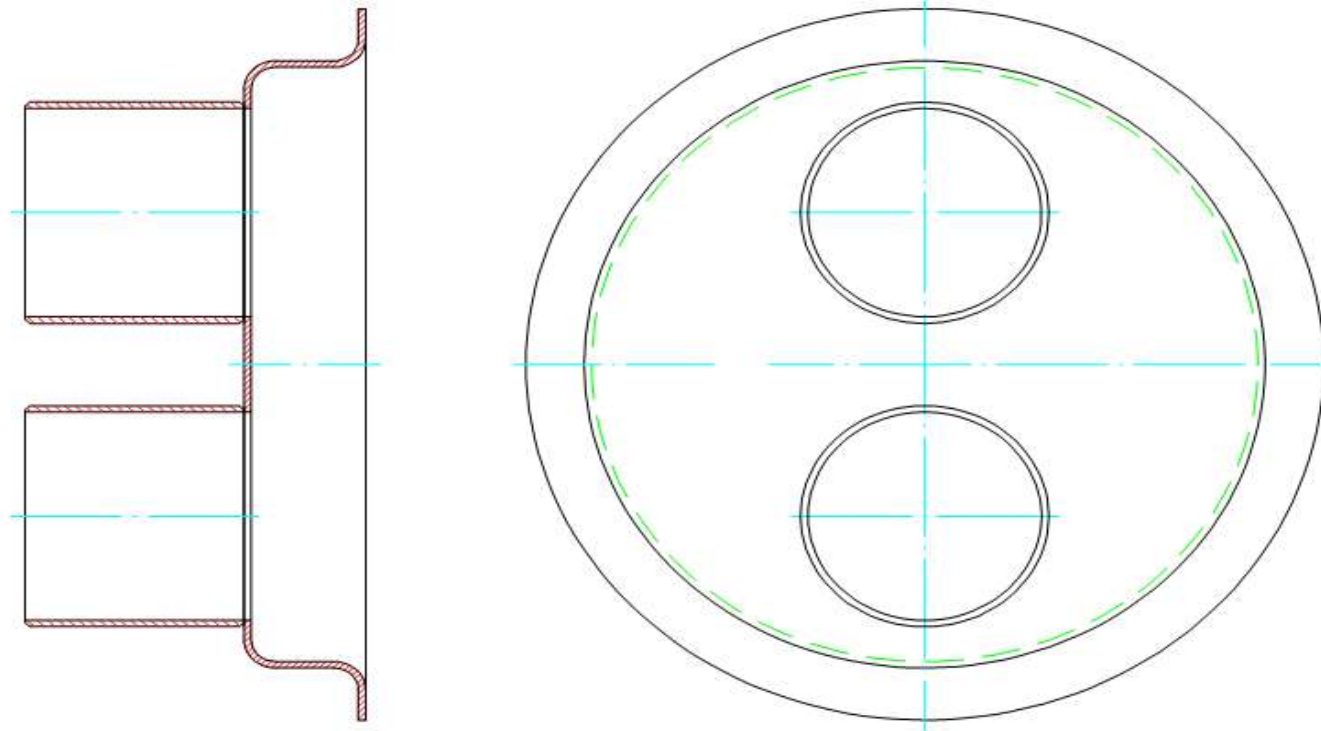




Зип Общепит

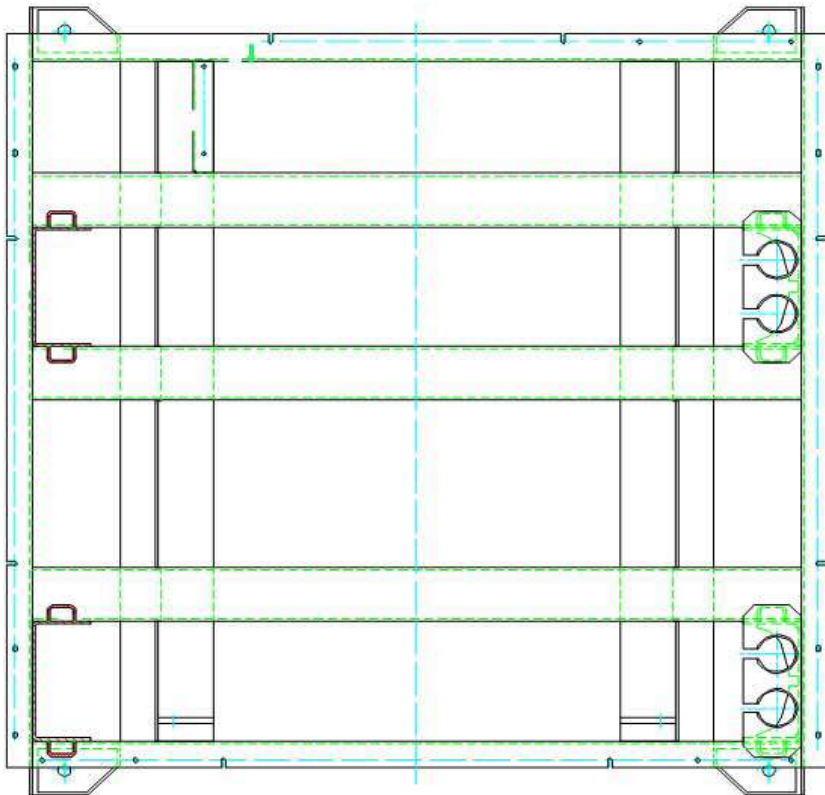
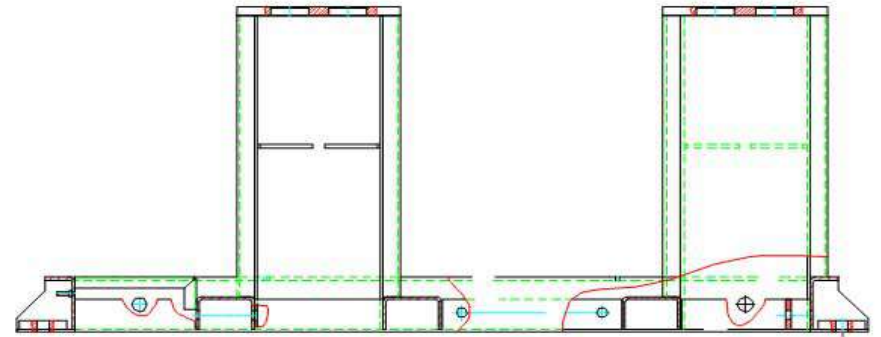
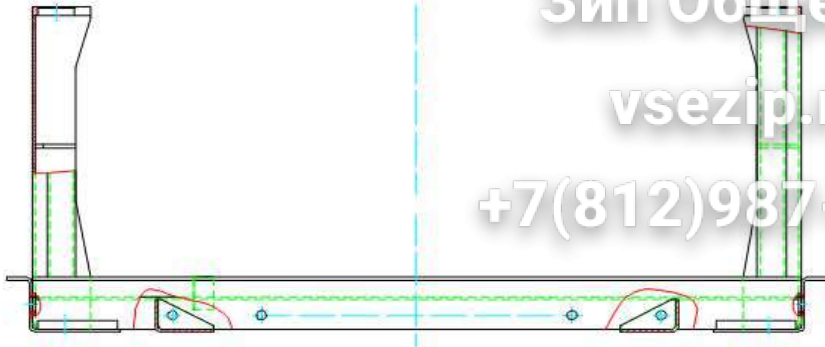
vsezip.ru

+7(812)987-08-81





Зип Общепит  
vsezip.ru  
+7(812)987-08-81

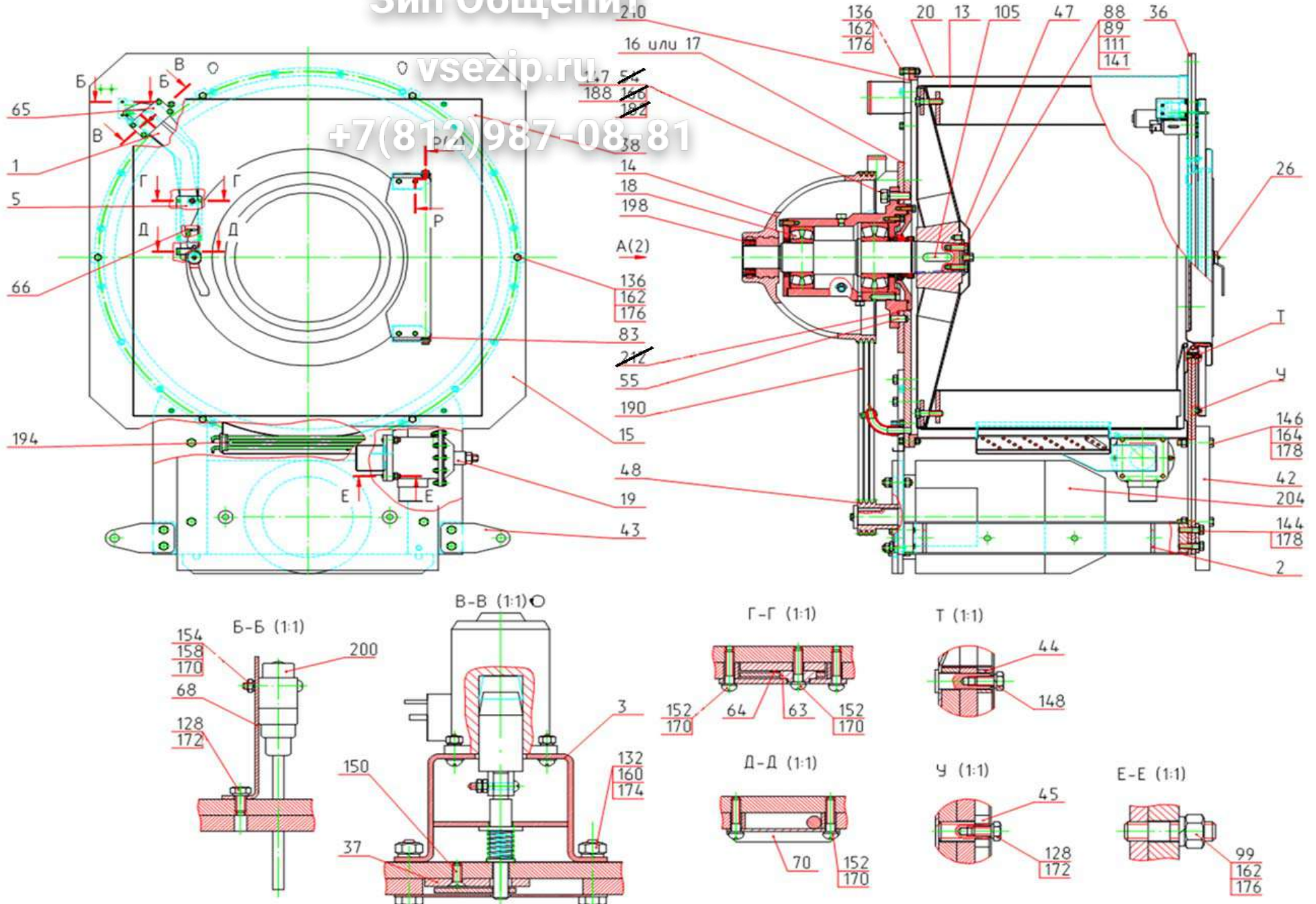




Зип Общежит

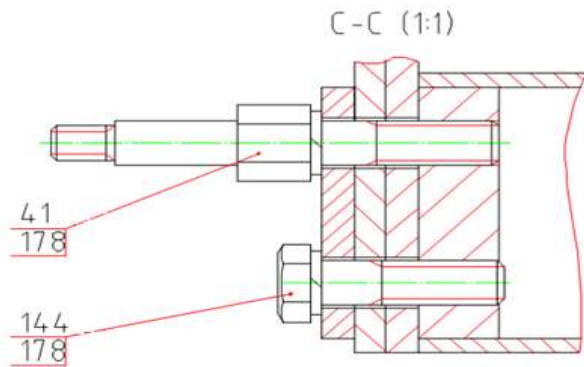
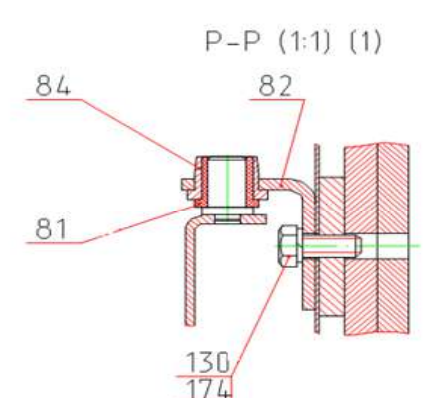
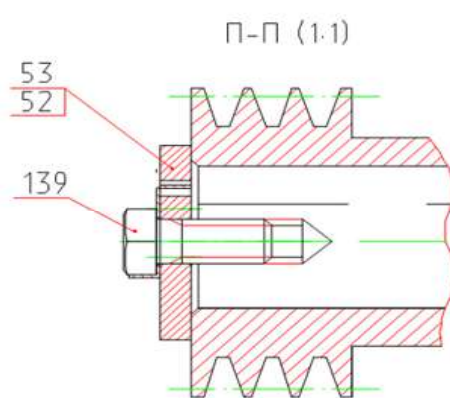
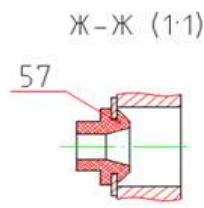
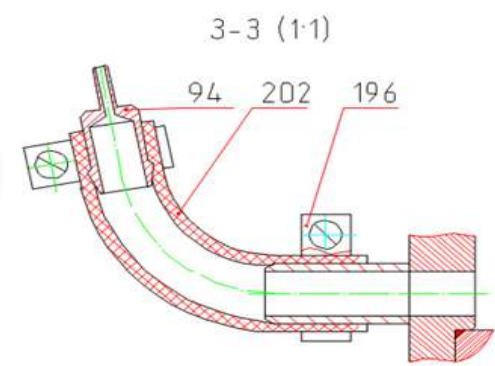
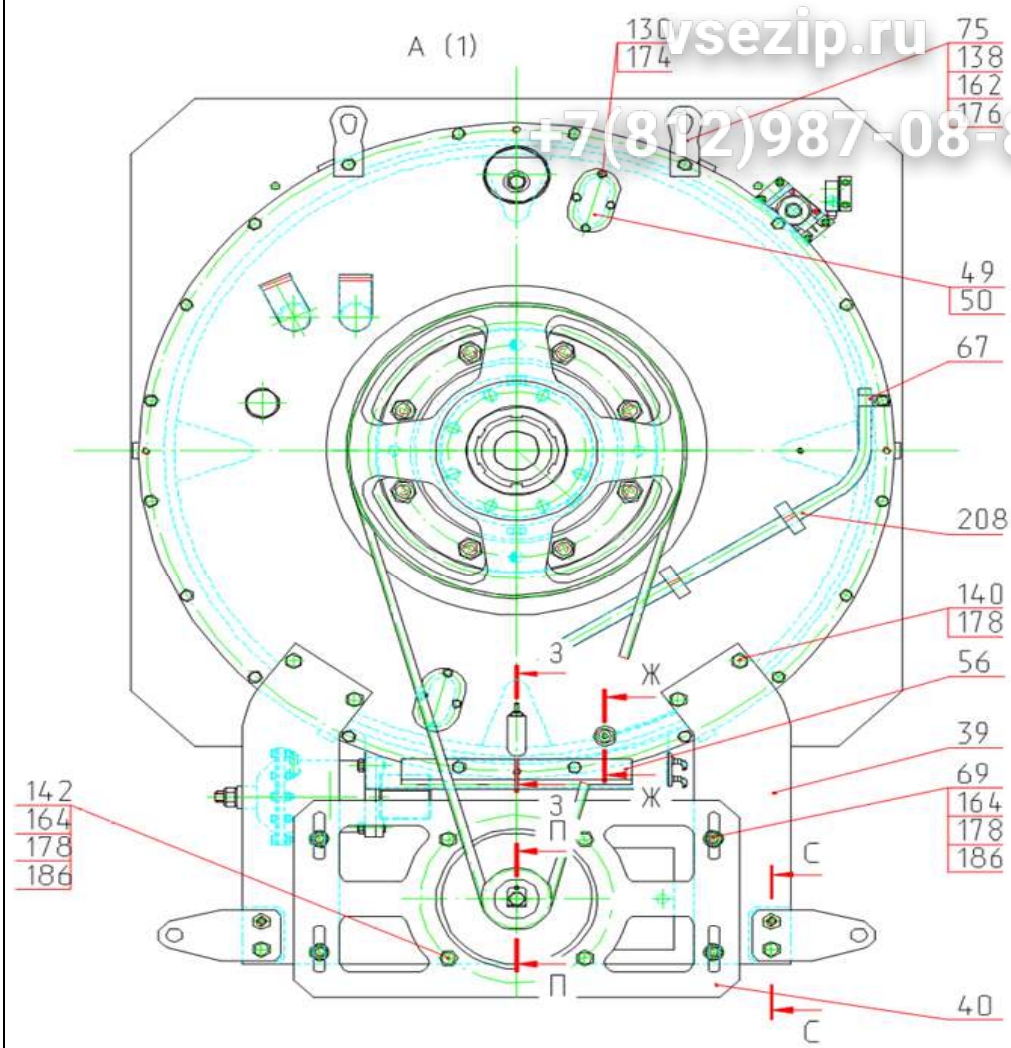
vsezip.ru

+7(812)987-08-81



# Зип ОбщеПИТ

usezip.ru  
+7(812)987-08-81





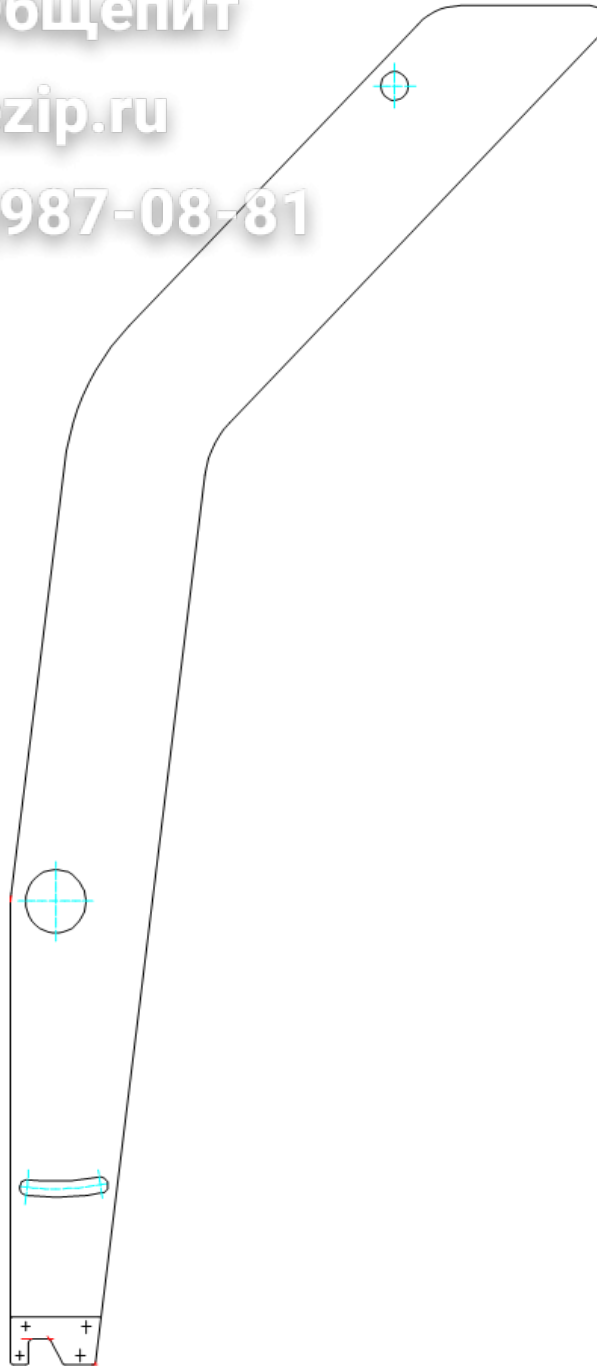
ВО-60.02.00.000 - Блок барабанов

Позиция	Обозначение	Наименование	Кол-во	Един. изм.	Изменения	Дата изменений	Взаимозаменяемость	Примечание
1	ВО-60.02.00.100	Ригель	1	шт				
2	ВО-60.02.00.200	Стяжка	2	шт				
3	ВО-60.02.00.300	Фиксатор	1	шт				
5	ВО-60.02.00.500	Накладка	1	шт				
13	ВО-60.02.02.000	Барабан внутренний	1	шт				
14	ВО-60.02.03.000	Шкив ведомый	1	шт				
15	ВО-60.02.04.000	Стенка передняя	1	шт				
17	ВО-60.02.05.000-01	Стенка задняя	1	шт				
18	ВО-60.02.06.000	Опора	1	шт				
19	ВО-60.02.07.000	Клапан сливной	1	шт	ВО-60.57-15	01.09.15 г.		
19	ВО-60.02.07.000	Клапан сливной	1	шт				
20	ВО-60.02.08.000	Барабан наружный	1	шт				
26	ЛО-30.11.04.000	Крышка люка	1	шт				
36	ВО-60.02.00.001	Стенка	1	шт				
37	ВО-60.02.00.002	Накладка	1	шт				
38	ВО-60.02.00.003	Облицовка	1	шт				
39	ВО-60.02.00.004	Кронштейн	2	шт				
40	ВО-60.02.00.005	Плита подmotorная	1	шт				
41	ВО-60.02.00.006	Шпилька	2	шт				
42	ВО-60.02.00.007	Противовес	1	шт				
43	ВО-60.02.00.008	Кронштейн	4	шт				
44	ВО-60.02.00.009	Втулка	6	шт				
45	ВО-60.02.00.011	Проставок	4	шт				
47	ВО-60.02.00.013	Колпак	1	шт				
48	ВО-60.02.00.014	Шкив ведущий	1	шт				
49	ВО-60.02.00.015	Прокладка	2	шт				
50	ВО-60.02.00.016	Заглушка	2	шт				
52	ВО-60.02.00.018	Шайба	1	шт				
53	ВО-60.02.00.019	Шайба стопорная	1	шт				
54	ВО-60.02.00.021	Шпилька	8	шт	ВО-60.72-17	25.08.17 г.		с 208 з/н
55	ВО-60.02.00.022	Штифт	2	шт				
57	ЛО-7.00.00.039	Втулка резиновая	1	шт				
63	ЛО-15.02.00.007	Ось	1	шт				
64	ЛО-15.02.00.009	Шайба	1	шт				
65	ЛО-15.02.00.011	Пластина	1	шт				
66	ЛО-15.02.00.012	Пружина	1	шт				
67	ЛО-15.00.00.016	Скоба	1	шт				
68	ЛО-15.02.00.017	Уголок	1	шт				
69	ЛО-15.02.00.022	Шпилька	4	шт				
70	ЛО-15.02.00.601	Упор	1	шт				
75	ЛО-30.02.00.023	Ушко	2	шт				
81	ЛО-30.02.05.003	Втулка	2	шт				
82	ЛО-30.11.00.003	Кронштейн	1	шт				
83	ЛО-30.11.00.003-01	Кронштейн	1	шт				
84	ЛО-30.11.00.004	Втулка	2	шт				
88	ЛО-50.02.00.019	Шайба	1	шт				
89	ЛО-50.02.00.021	Шайба	1	шт				

ВО-60.02.00.000 - Блок барабанов

Позиция	Обозначение	Наименование	Кол-во	Един. изм.	Изменения	Дата изменений	Взаимозаменяемость	Примечание
94	Л25.09.00.007	Штуцер	1	шт				
99	ЛБ-30.02.00.023	Шпилька	4	шт				
<del>105</del>	<del>ЛГ16.00.00.024-16</del>	<del>Шпонка 25x14x80 ГОСТ 23360-78</del>	<del>2</del>	<del>шт</del>	ВО-60.70-17	23.05.17 г.		с 193 з/н
105	ЛГ16.00.00.024-16	Шпонка 25x14x80 ГОСТ 23360-78	1	шт				
111	КП-120А.01.03.003	Болт специальный	1	шт				
<del>128</del>	<del>Болт М6-6gx12.56.019 ГОСТ 7798-70</del>	<del>Болт М6-6gx12.56.019 ГОСТ 7798-70</del>	<del>2</del>	<del>шт</del>	ВО-60.65-16	27.05.16 г.		
128		Болт М6-6gx12.56.019 ГОСТ 7798-70	6	шт				
130		Болт М8-6gx20.56.019 ГОСТ 7798-70	12	шт				
132		Болт М8-6gx35.56.019 ГОСТ 7798-70	4	шт				
136		Болт М12-6gx45.56.019 ГОСТ 7798-70	24	шт				
138		Болт М12-6gx50.56.019 ГОСТ 7798-70	2	шт				
139		Болт М16-6gx30.56.019 ГОСТ 7798-70	1	шт				
140		Болт М16-6gx40.56.019 ГОСТ 7798-70	6	шт				
142		Болт М16-6gx55.56.019 ГОСТ 7798-70	4	шт				
144		Болт М16-6gx60.56.019 ГОСТ 7798-70	6	шт				
146		Болт М16-6gx90.56.019 ГОСТ 7798-70	4	шт				
147		Болт М24-6gx55.88.019 ГОСТ 7798-70	8	шт	ВО-60.72-17	25.08.17 г.		с 208 з/н
148		Болт М6x12 8.8 с насечкой DIN 6921	6	шт	ВО-60.65-16	27.05.16 г.		
150		Винт В.М5-6gx14.56.016 ГОСТ 17475-80	2	шт				
152		Винт В.М5-6gx22.56.016 ГОСТ 17473-80	7	шт				
154		Винт В.М5-6gx30.56.016 ГОСТ 17473-80	2	шт				
158		Гайка М5-6Н.6.016 ГОСТ 5915-70	2	шт				
160		Гайка М8-6Н.6.019 ГОСТ 5915-70	4	шт				
162		Гайка М12-6Н.6.019 ГОСТ 5915-70	30	шт				
164		Гайка М16-6Н.6.019 ГОСТ 5915-70	12	шт				
<del>166</del>	<del>Гайка М24-6Н.6.019 ГОСТ 5915-70</del>	<del>Гайка М24-6Н.6.019 ГОСТ 5915-70</del>	<del>8</del>	<del>шт</del>	ВО-60.72-17	25.08.17 г.		с 208 з/н
170		Шайба 5 65Г 019 ГОСТ 6402-70	9	шт				
<del>172</del>	<del>Шайба 6 65Г 019 ГОСТ 6402-70</del>	<del>Шайба 6 65Г 019 ГОСТ 6402-70</del>	<del>12</del>	<del>шт</del>	ВО-60.65-16	27.05.16 г.		
172		Шайба 6 65Г 019 ГОСТ 6402-70	6	шт				
174		Шайба 8 65Г 019 ГОСТ 6402-70	16	шт				
176		Шайба 12 65Г 019 ГОСТ 6402-70	30	шт				
178		Шайба 16 65Г 019 ГОСТ 6402-70	24	шт				
<del>182</del>	<del>Шайба 24 65Г 019 ГОСТ 6402-70</del>	<del>Шайба 24 65Г 019 ГОСТ 6402-70</del>	<del>8</del>	<del>шт</del>	ВО-60.72-17	25.08.17 г.		с 208 з/н
186		Шайба А.16.02.0115 ГОСТ 11371-78	8	шт				
188		Шайба 24.02.0115 ГОСТ 13463-77	8	шт	ВО-60.72-17	25.08.17 г.		с 208 з/н
190		Ремень ХРА-2650 ISO 4184 "Optibelt"	3	шт				
194		ТЭН 47488201000 ВАСКЕР	6	шт				
196		Хомут червячный 16-28 "Геми Рус"	2	шт				
198		Зажим цанговый KTR 100 70x110 "Clampex"	1	шт				
200		Микровыключатель MN-5161 Фирма "МАХТЕСН"	1	шт				
202		Шланг отводящий	1	шт				
204		Эл двиг АИР160S6У3, 11 кВт, 380 В, 50 Гц, IM3081, 970 Ом	1	шт				
208		Рукав 12x20-1,0 рез нап с нитян усил ГОСТ 10362-76	0,72	м				
210		Шнур 1-2М Ф3.2 ГОСТ 6467-79	3,45	м				
<del>212</del>	<del>Шнур 1-2М Ф6.3 ГОСТ 6467-79</del>	<del>Шнур 1-2М Ф6.3 ГОСТ 6467-79</del>	<del>1,063</del>	<del>м</del>	ВО-60.72-17	25.08.17 г.		с 208 з/н

Зип Общепит  
vsezip.ru  
+7(812)987-08-81

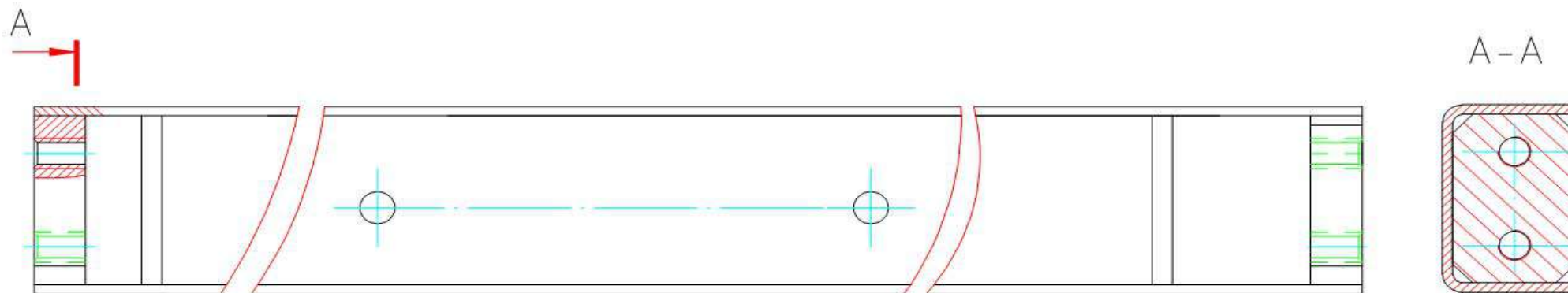




Зип Общепит

vsezip.ru

+7(812)987-08-81

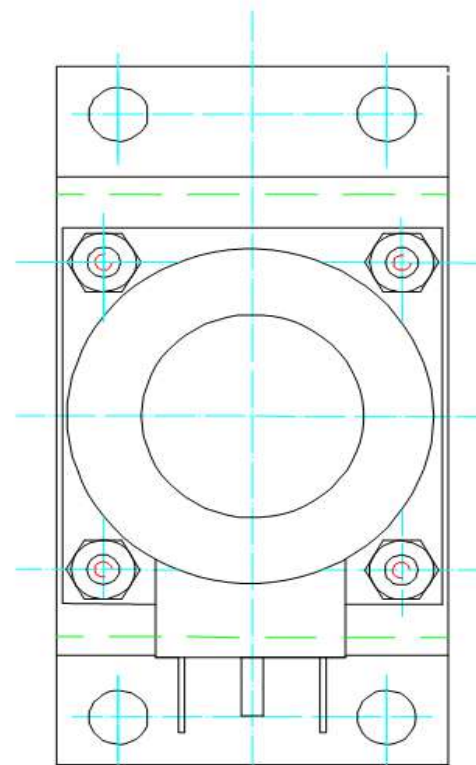
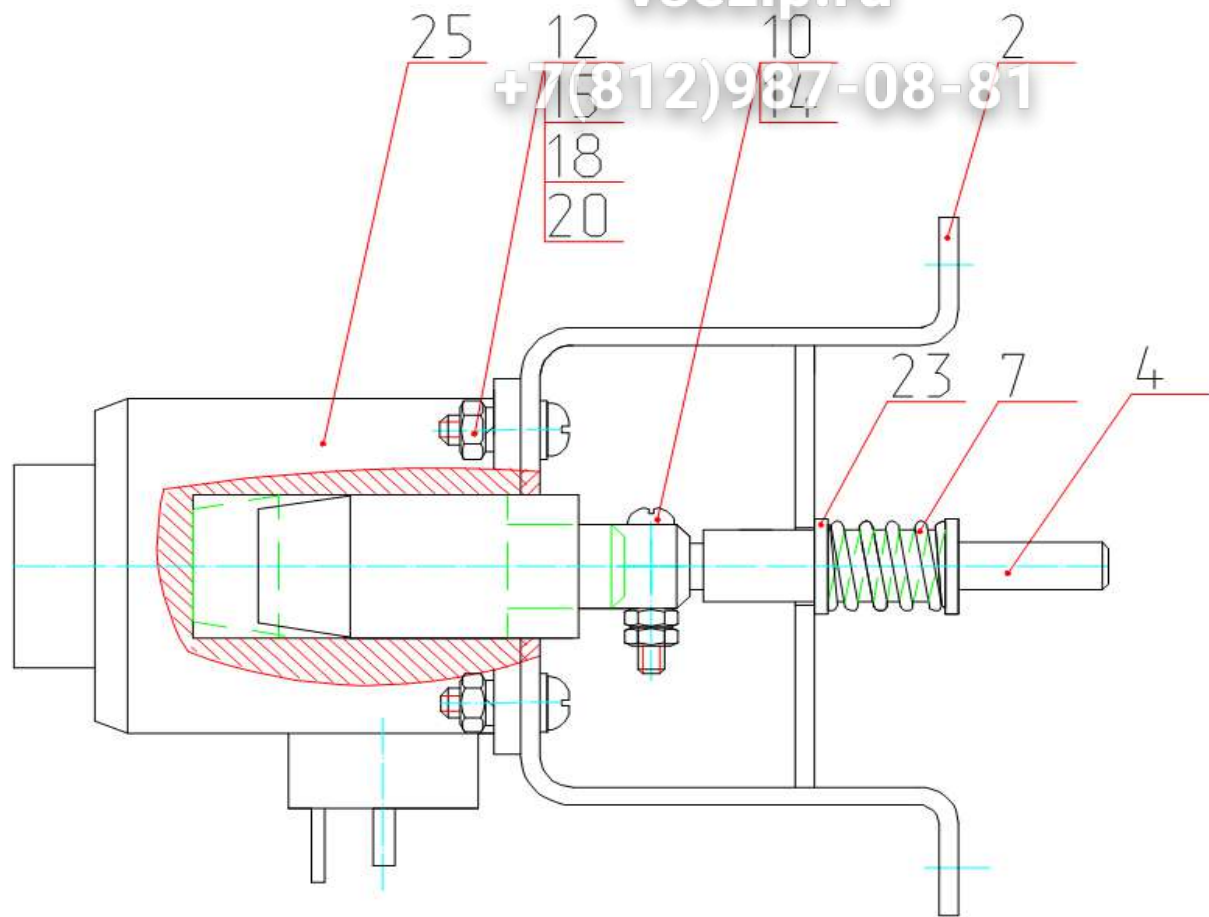




# Зип Общепит

vsezip.ru

+7(812)987-08-81



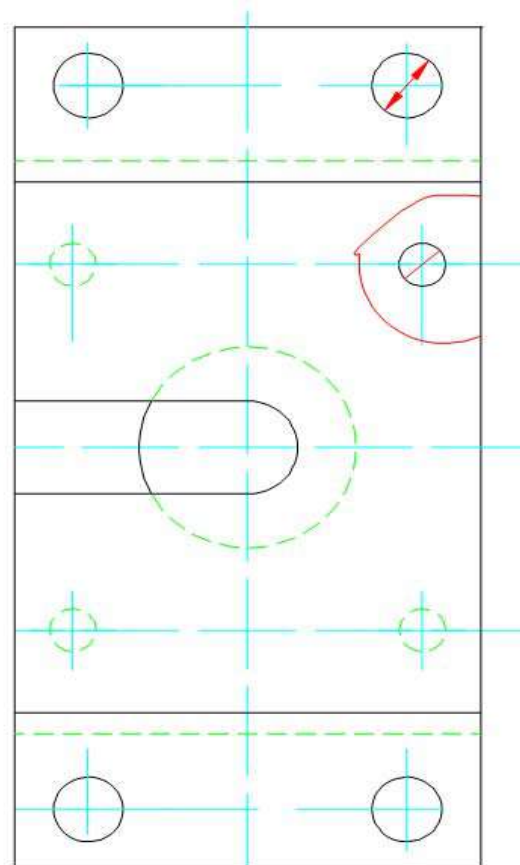
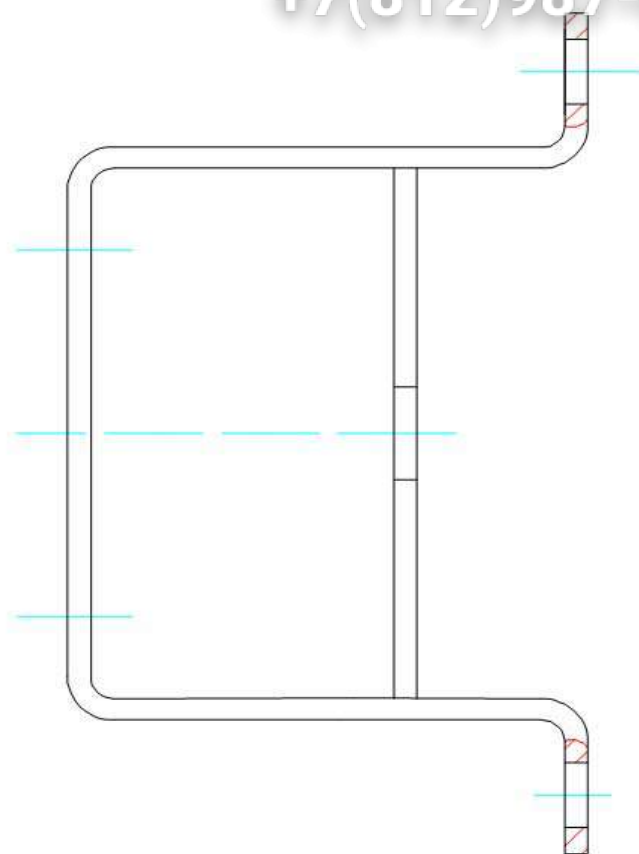




Зип Общепит

vsezip.ru

+7(812)987-08-81

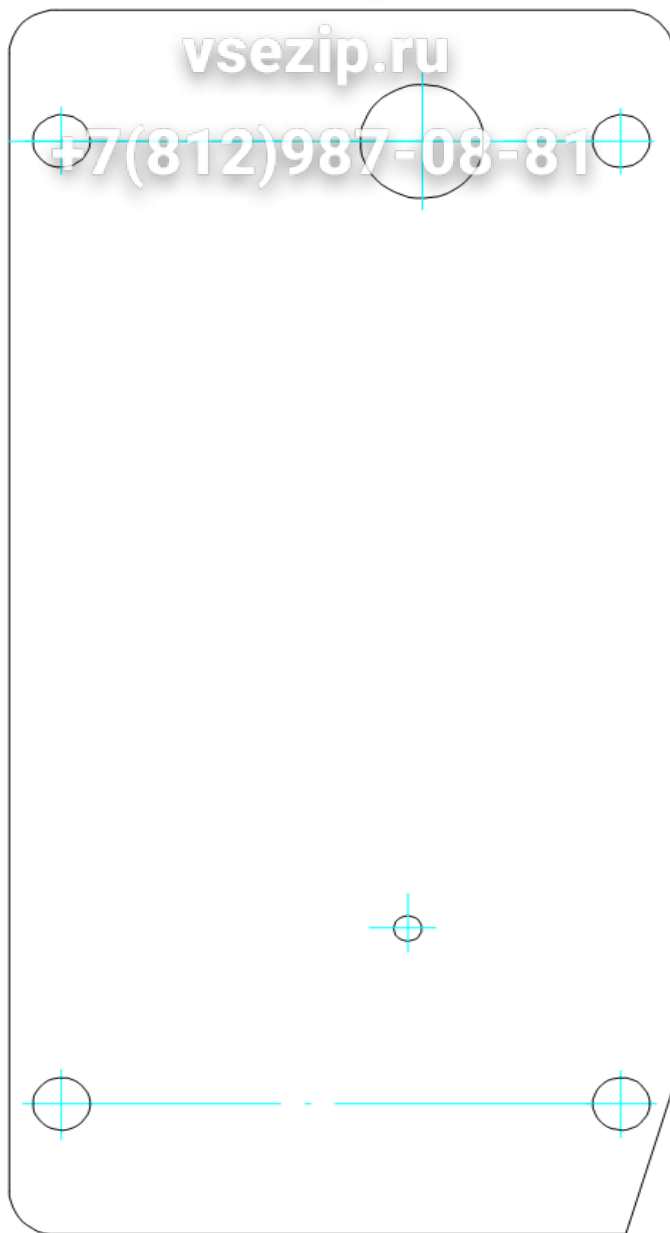




Зип Общепит

vsezip.ru

+7(812)987-08-81

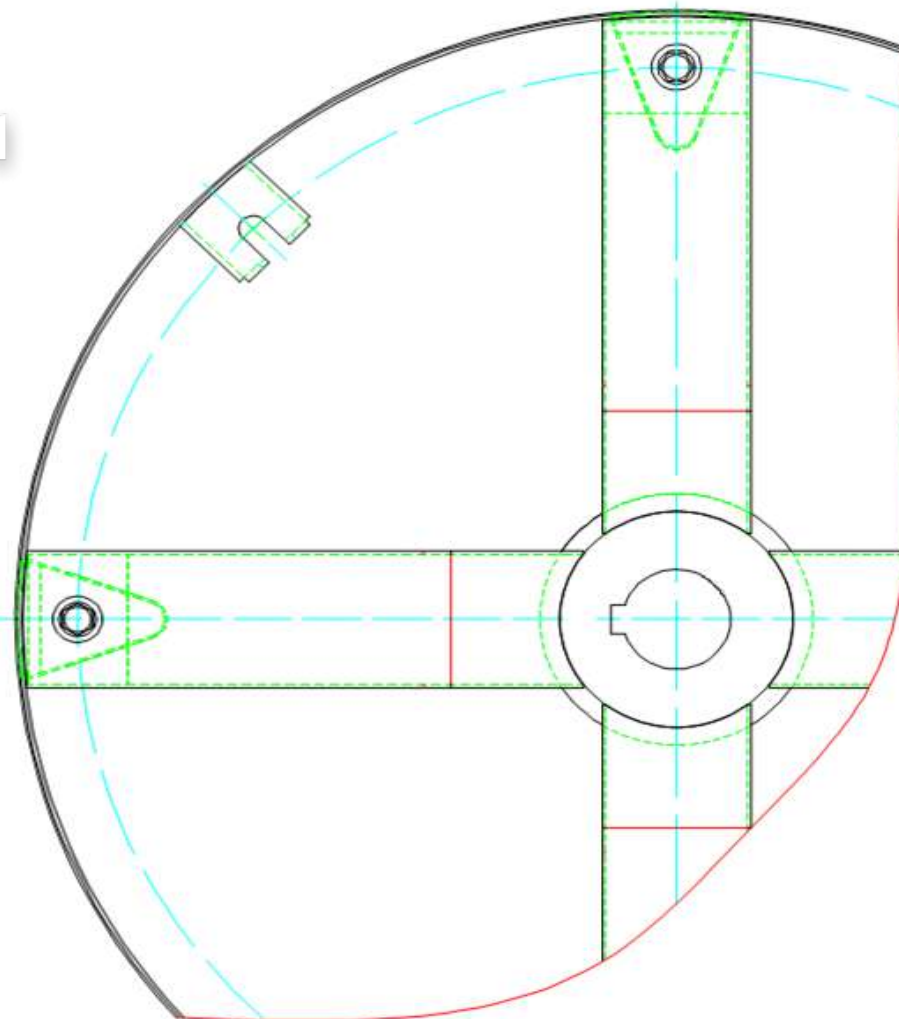
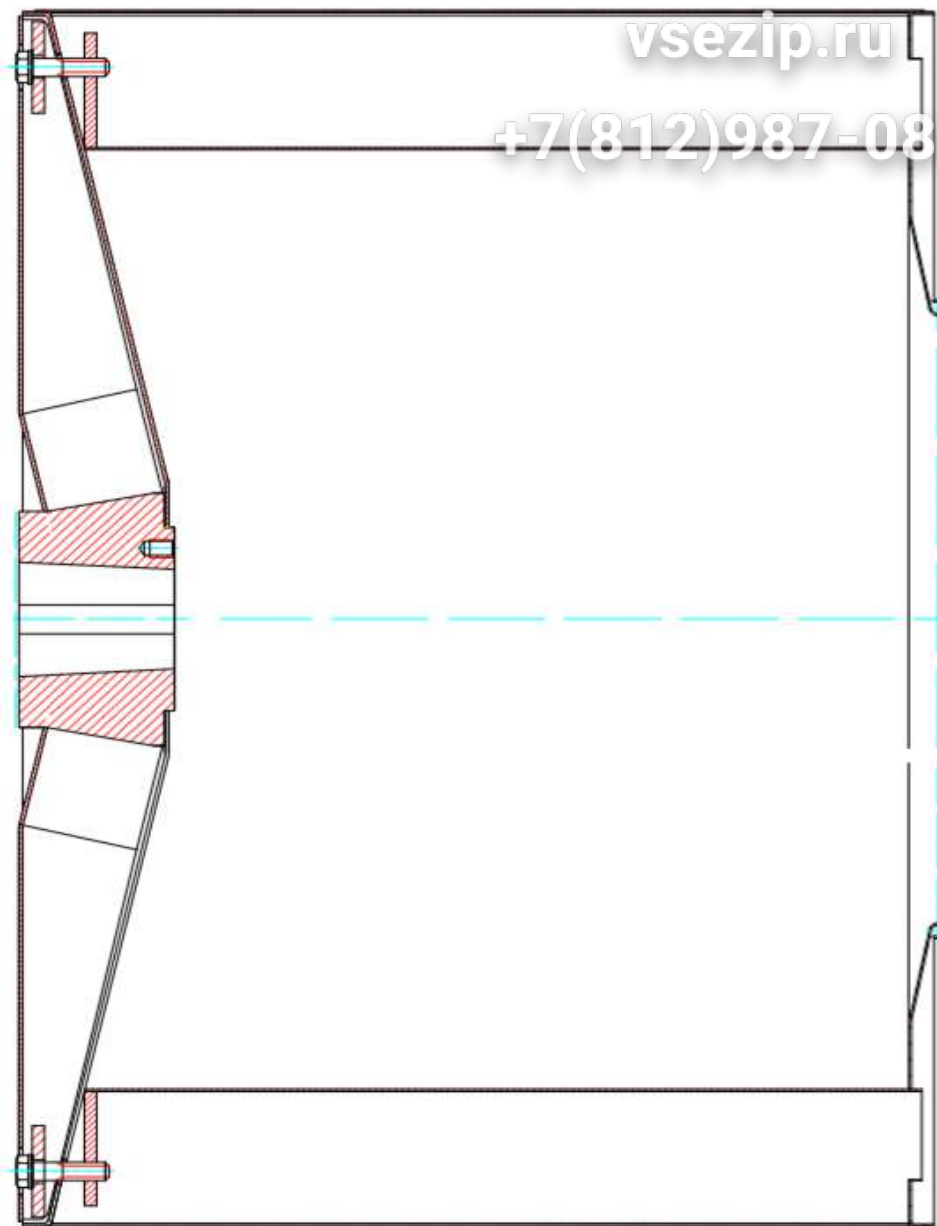




# Зип Общепит

vsezip.ru

+7(812)987-08-81

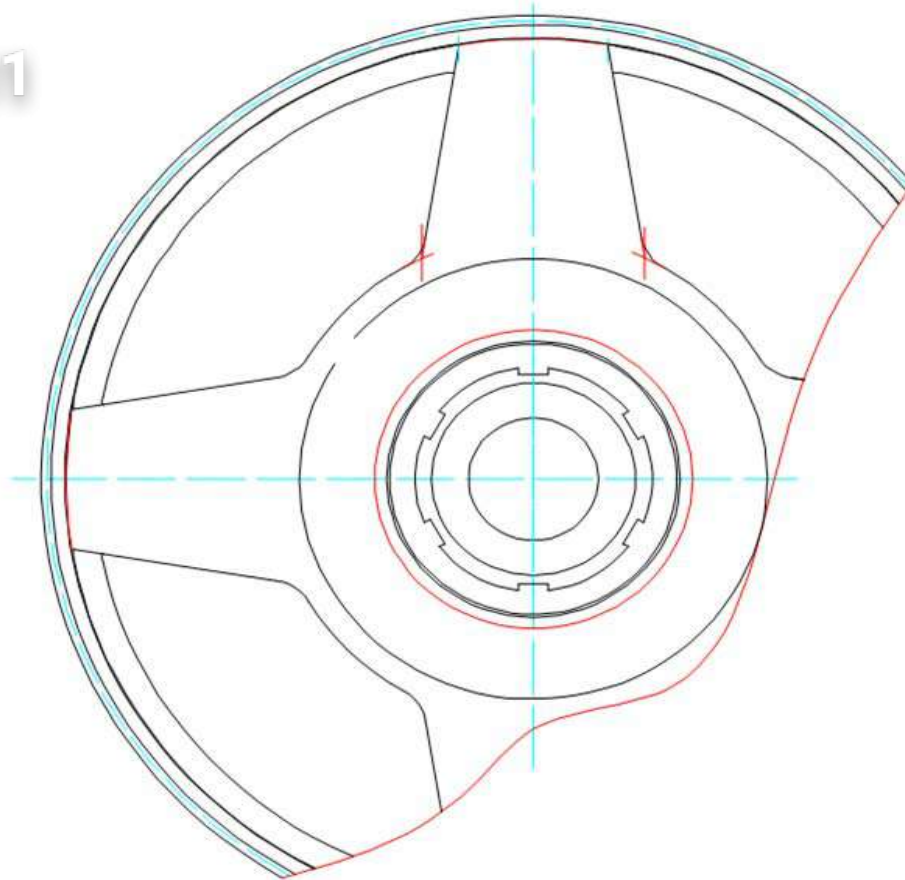
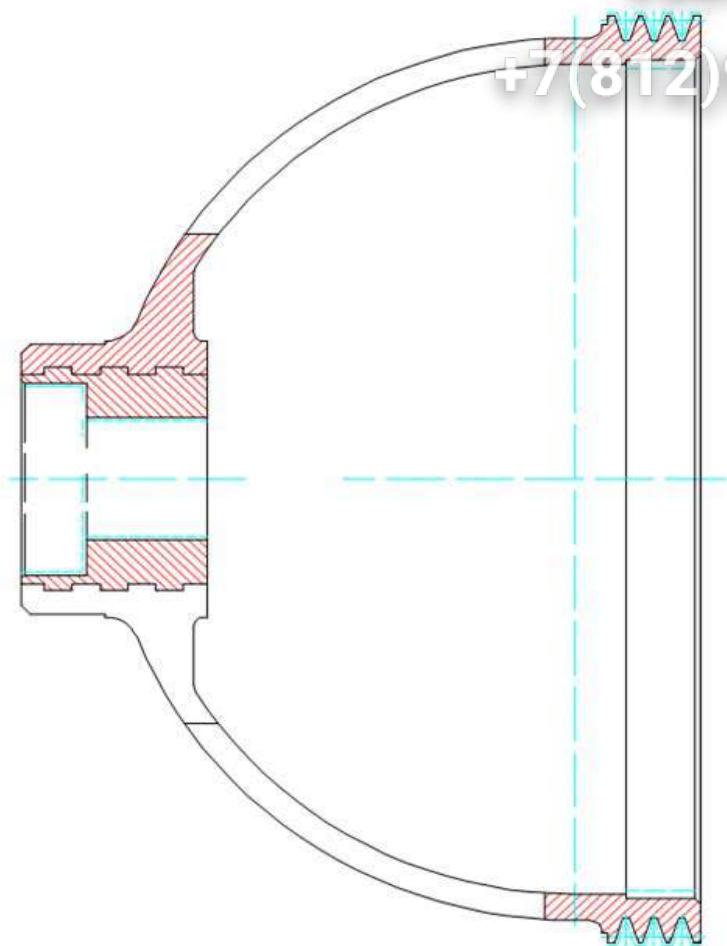




Зип Общепит

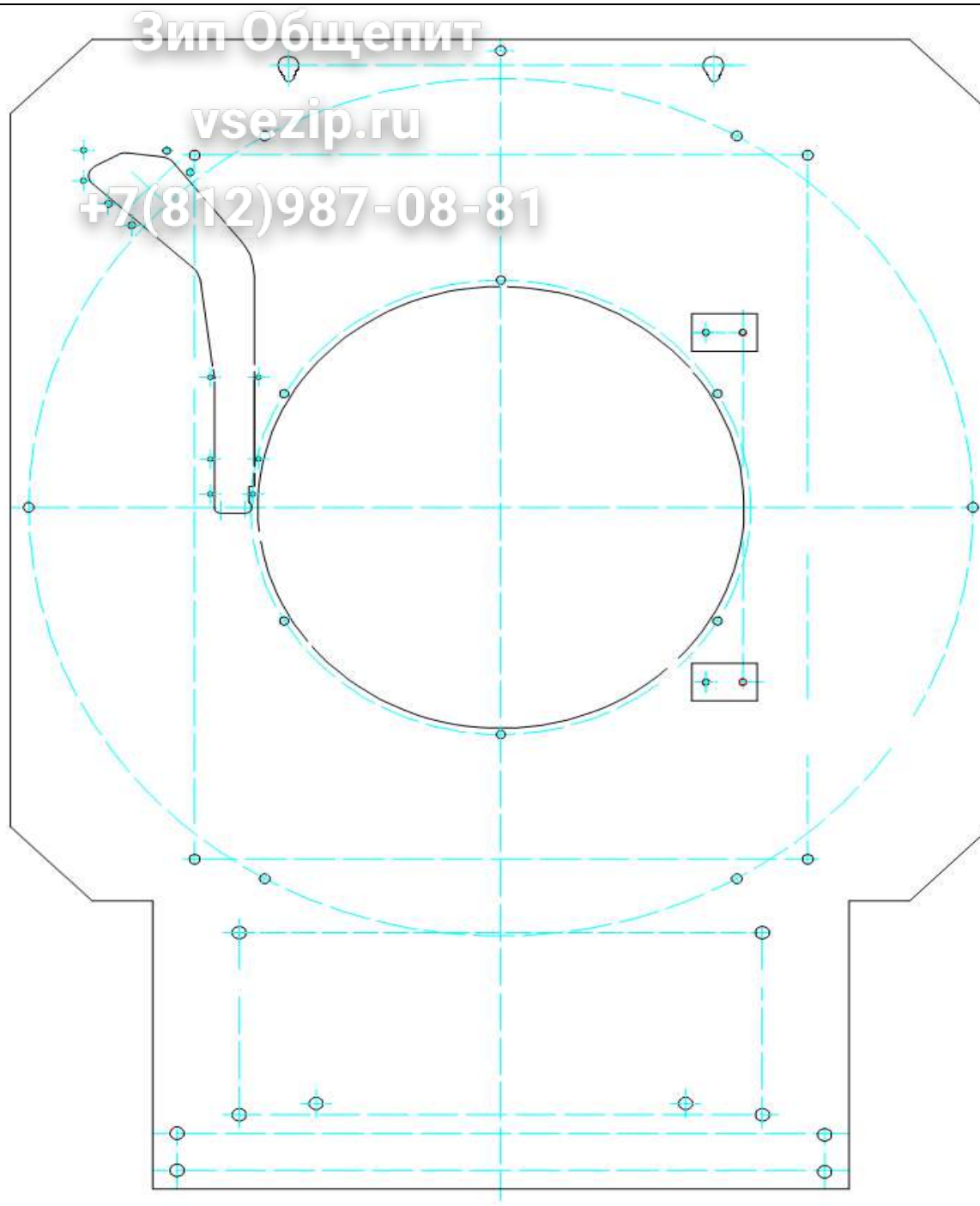
vsezip.ru

+7(812)987-08-81







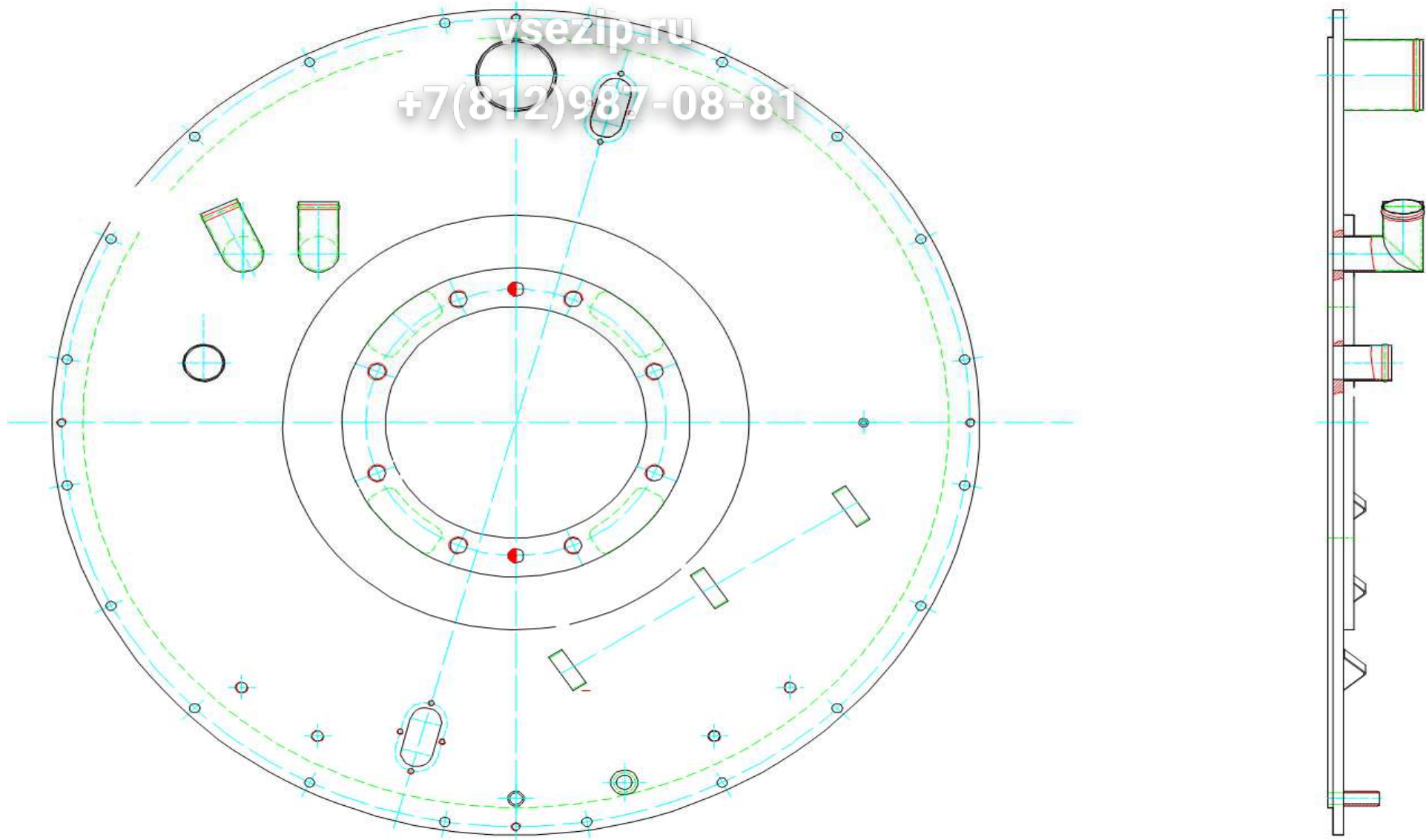




Зип Общепит

vsezip.ru

+7(812)987-08-81

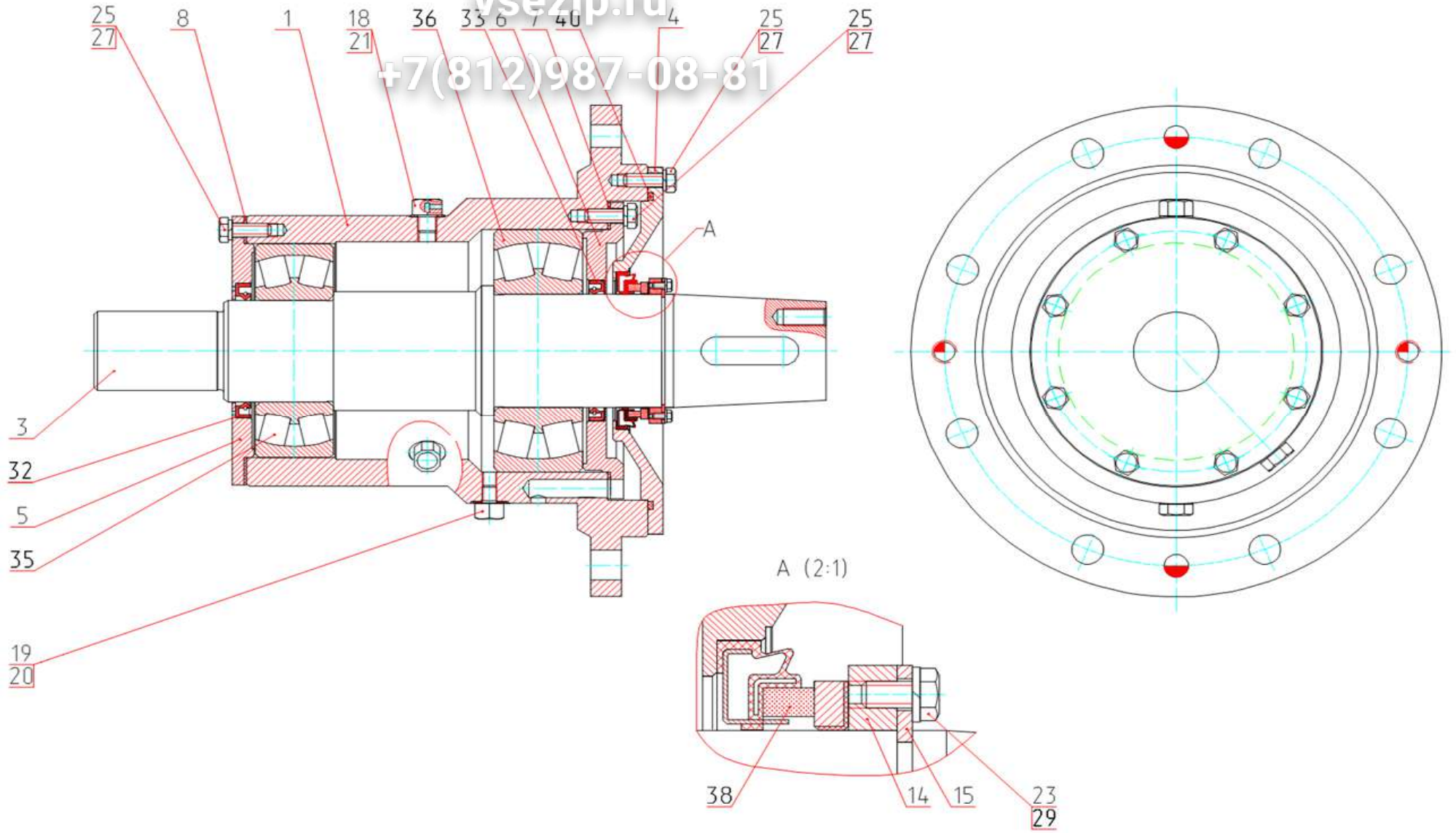




Зип Общепит

ysezip.ru

+7(812)987-08-81

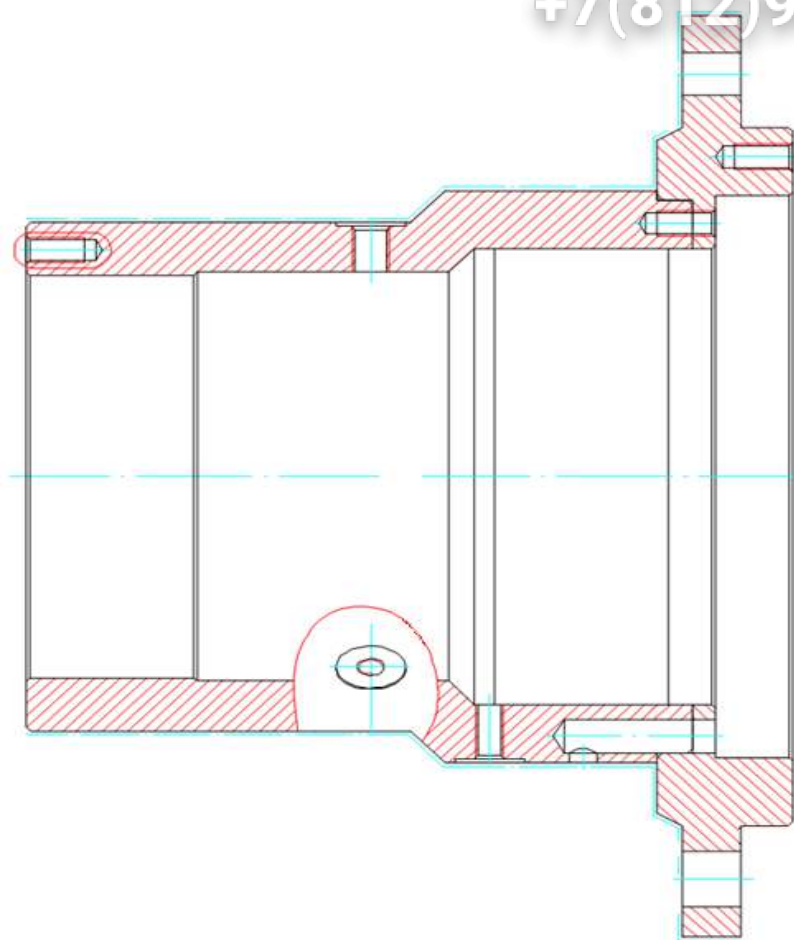




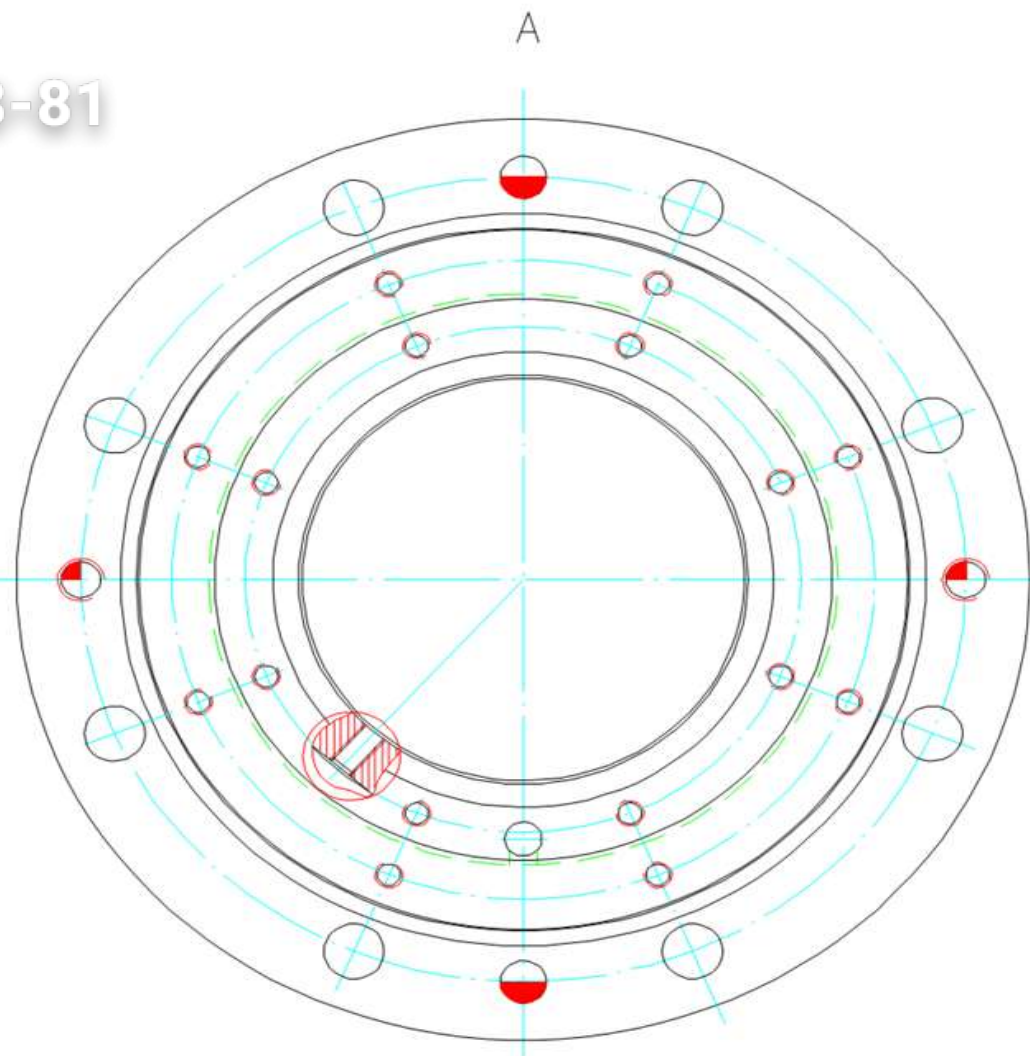
Зип Общепит

vsezip.ru

+7(812)987-08-81



A



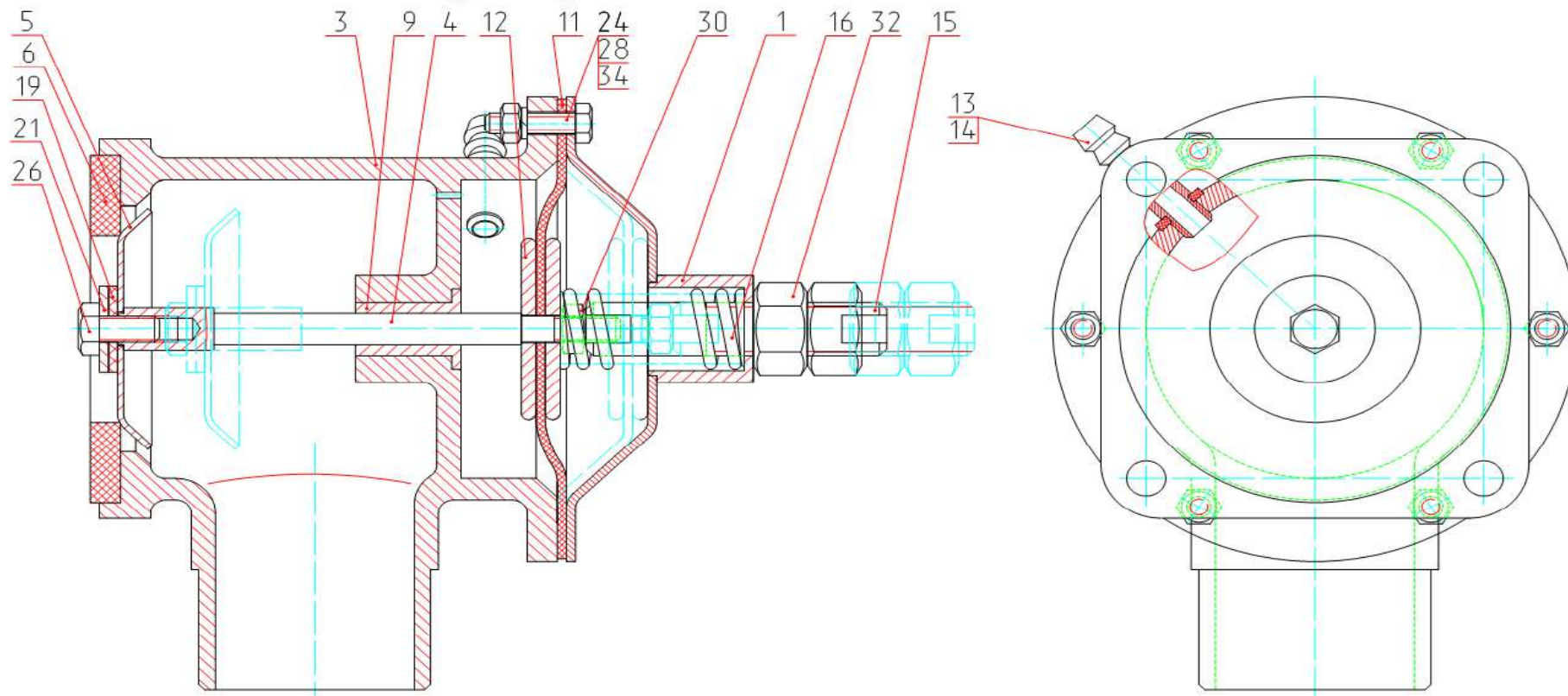




Зип Общепит

vsezip.ru

+7(812)987-08-81

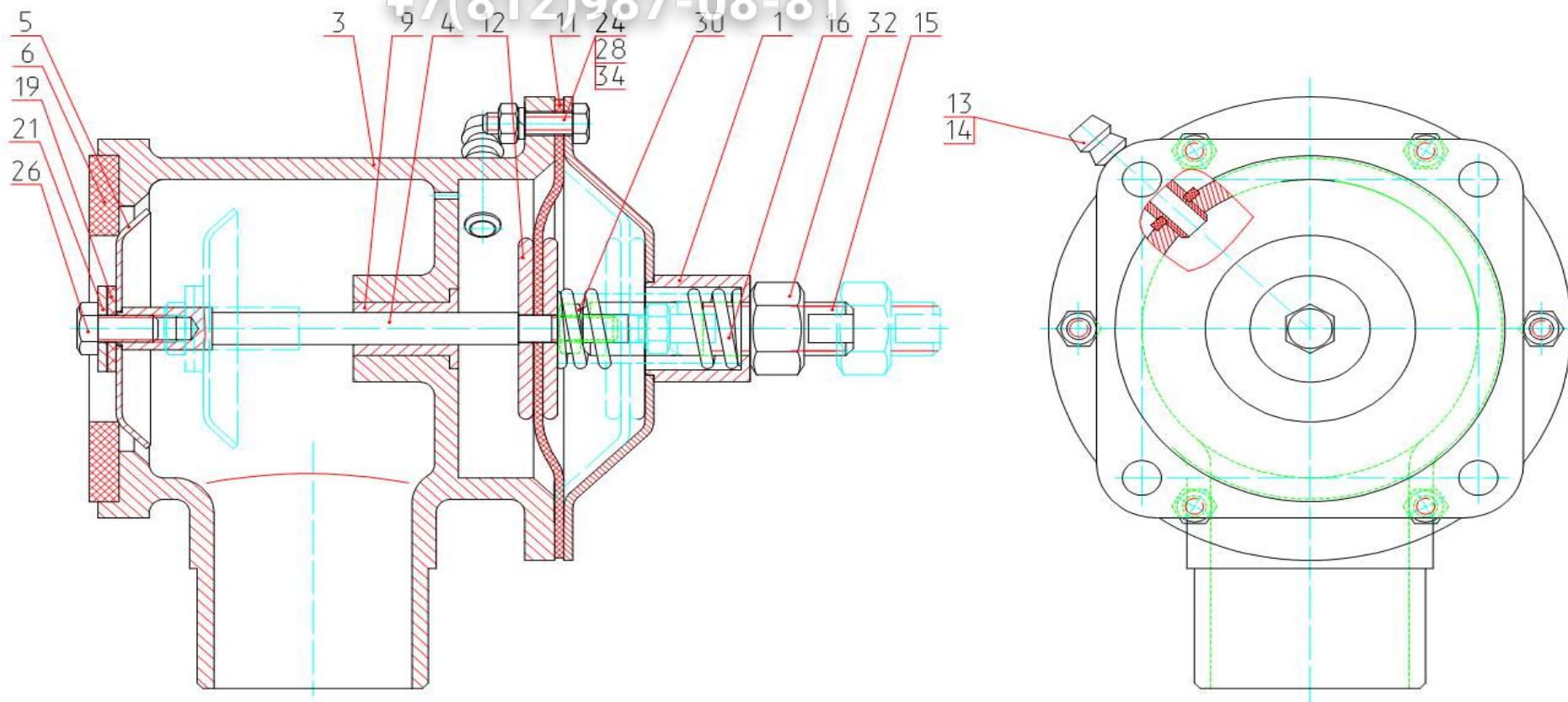




Зип Общепит

vsezip.ru

+7(812)987-08-81



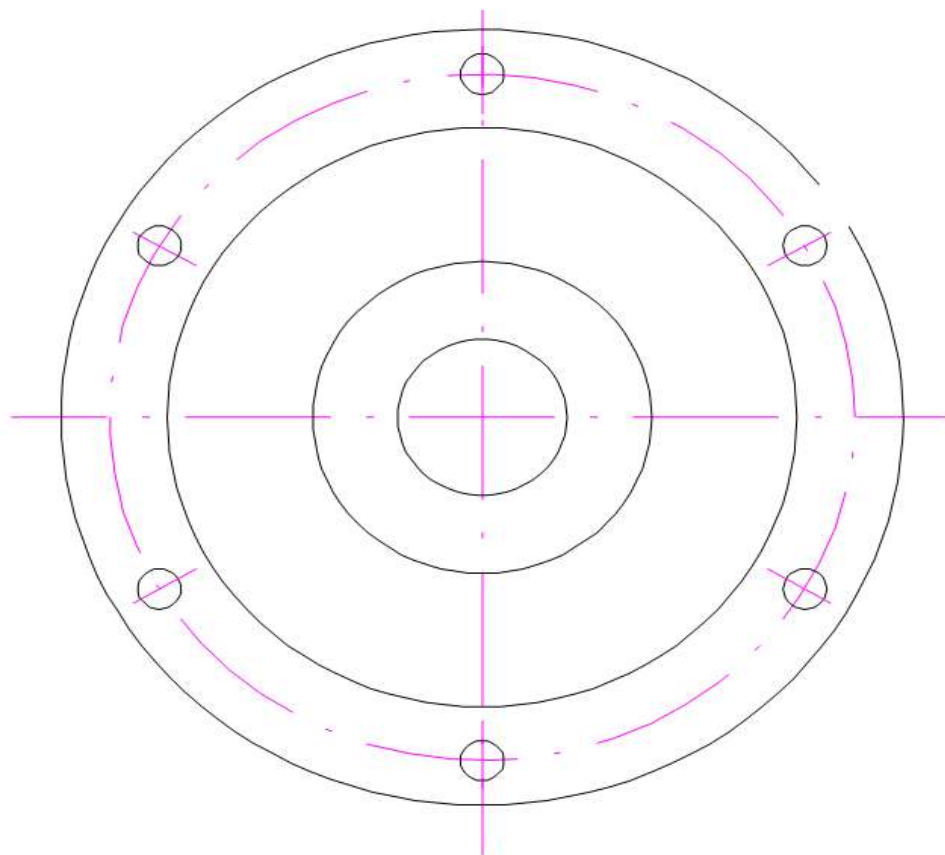
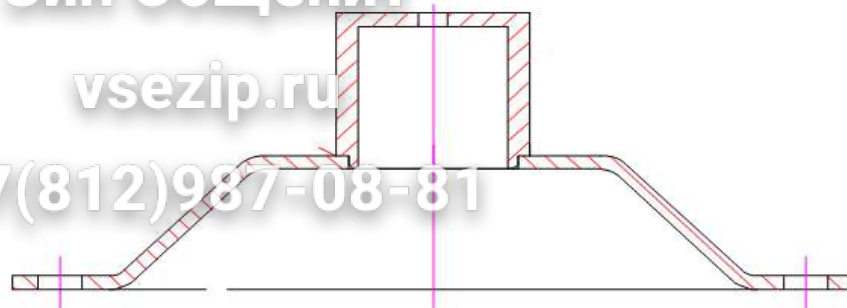
ВО-60.02.07.000 - Клапан сливной до 10.09.15 г.

Позиция	Обозначение	Наименование	Кол-во	Един. изм.	Изменения	Дата изменений	Взаимозаменяемость	Примечание
1	ЛО-50.02.04.100	Тарелка	1	шт				
3	ВО-60.02.07.001	Корпус клапана	1	шт				
4	ВО-60.02.07.002	Шток	1	шт				
5	ВО-60.02.07.003	Клапан	1	шт				
6	ВО-60.02.07.004	Прокладка	1	шт				
9	ЛО-30.06.00.004	Втулка	1	шт				
11	ЛО-50.02.04.003	Диафрагма	1	шт				
12	ЛО-50.02.04.004	Диск	2	шт				
13	ЛО-50.02.04.005	Штуцер	1	шт				
14	ЛО-50.02.04.006	Прокладка	1	шт				
15	ЛО-50.02.04.008	Тяга	1	шт				
16	ЛО-50.02.04.009	Пружина	1	шт				
19	КП-120А.01.10.009	Прокладка	1	шт				
21	КП-011.00.004	Шайба	1	шт				
24		Болт М8-6gx30.56.019 ГОСТ 7798-70	6	шт				
26		Болт М10-6gx20.56.019 ГОСТ 7798-70	1	шт				
28		Гайка М8-6Н.6.019 ГОСТ 5915-70	6	шт				
30		Гайка М10-6Н.6.019 ГОСТ 5915-70	1	шт				
32		Гайка М20-6Н.6.019 ГОСТ 5915-70	1	шт				
34		Шайба 8 65Г 019 ГОСТ 6402-70	6	шт				

Зип Общепит

vsezip.ru

+7(812)987-08-81

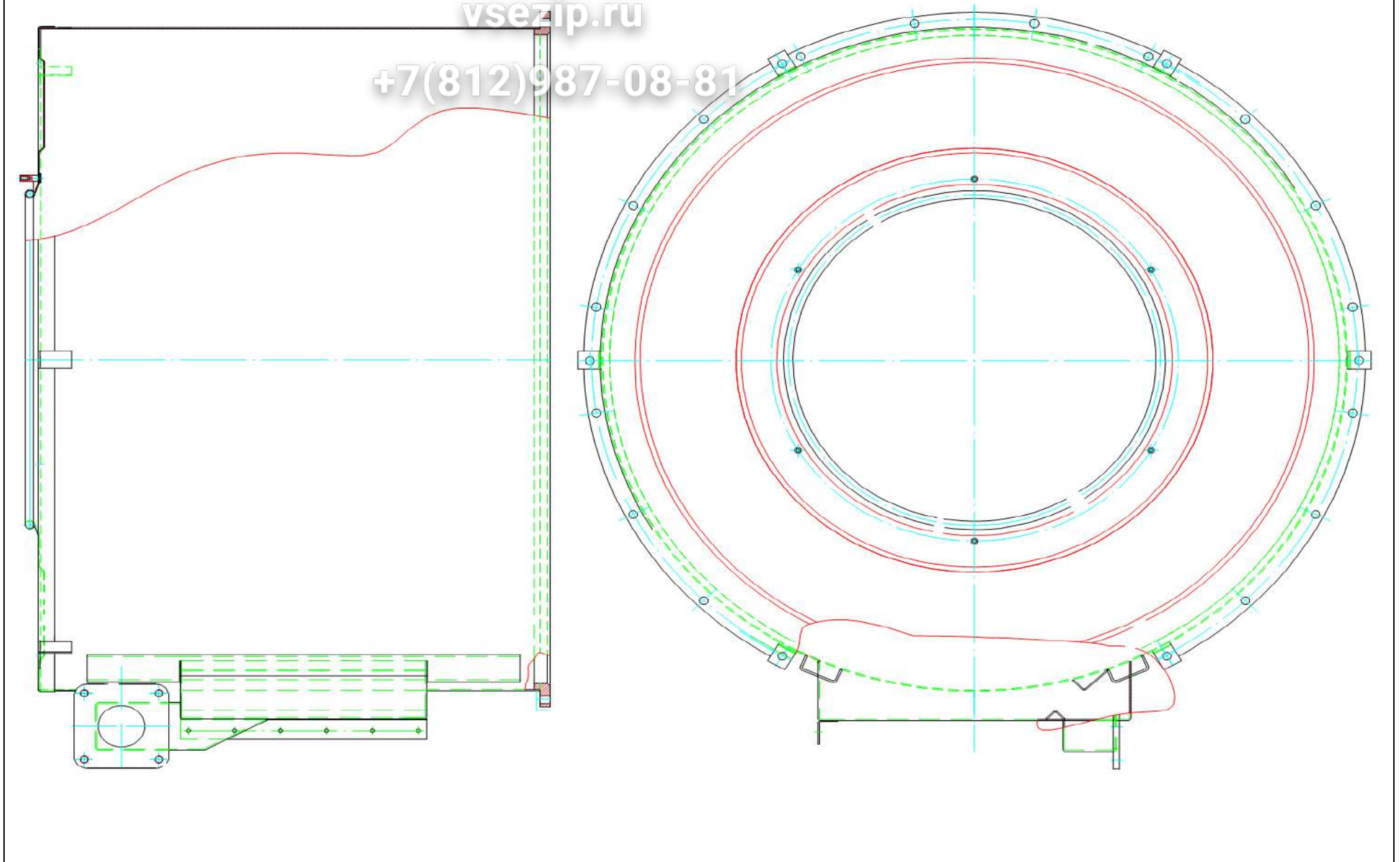




Зип Общепит

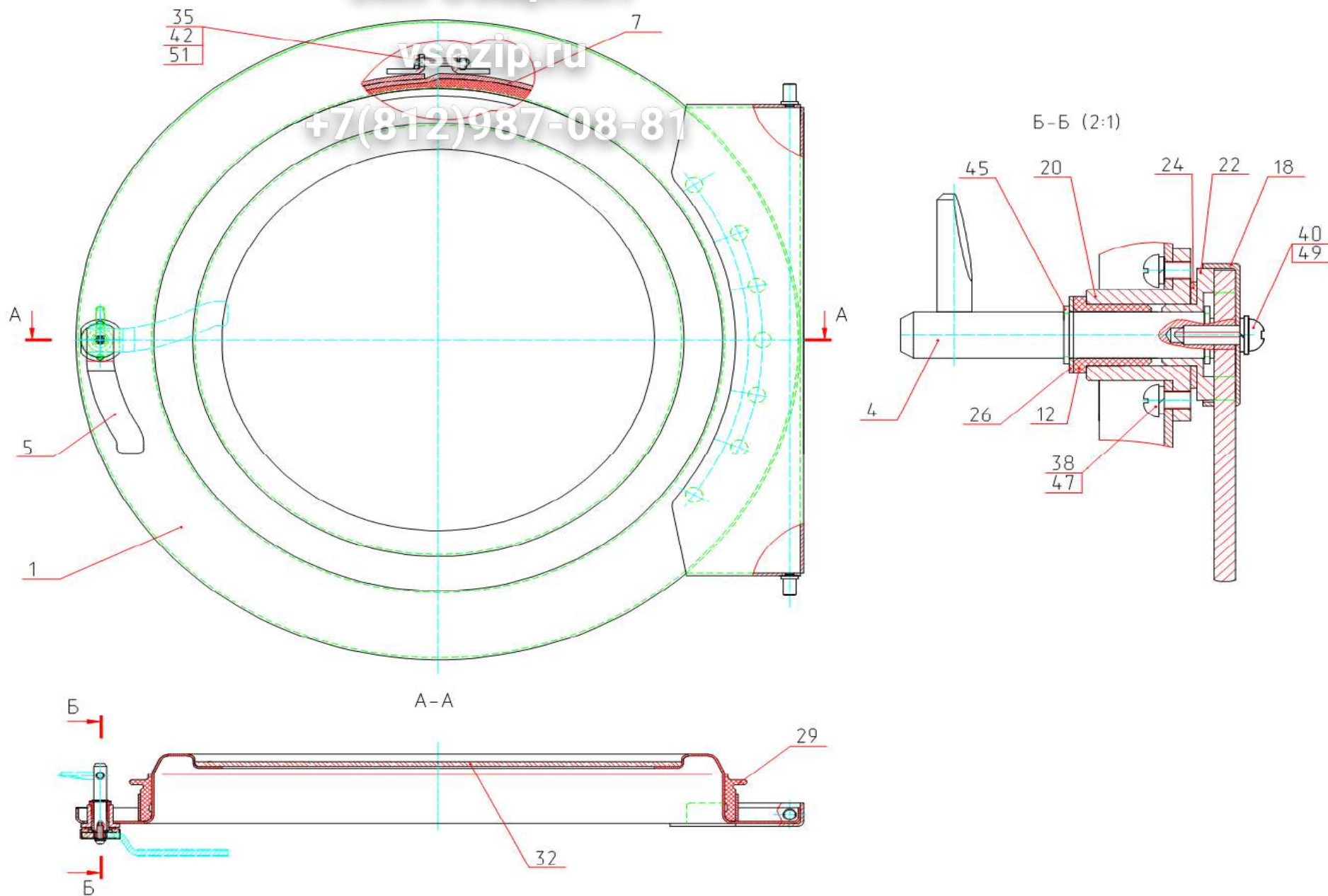
vsezip.ru

+7(812)987-08-81

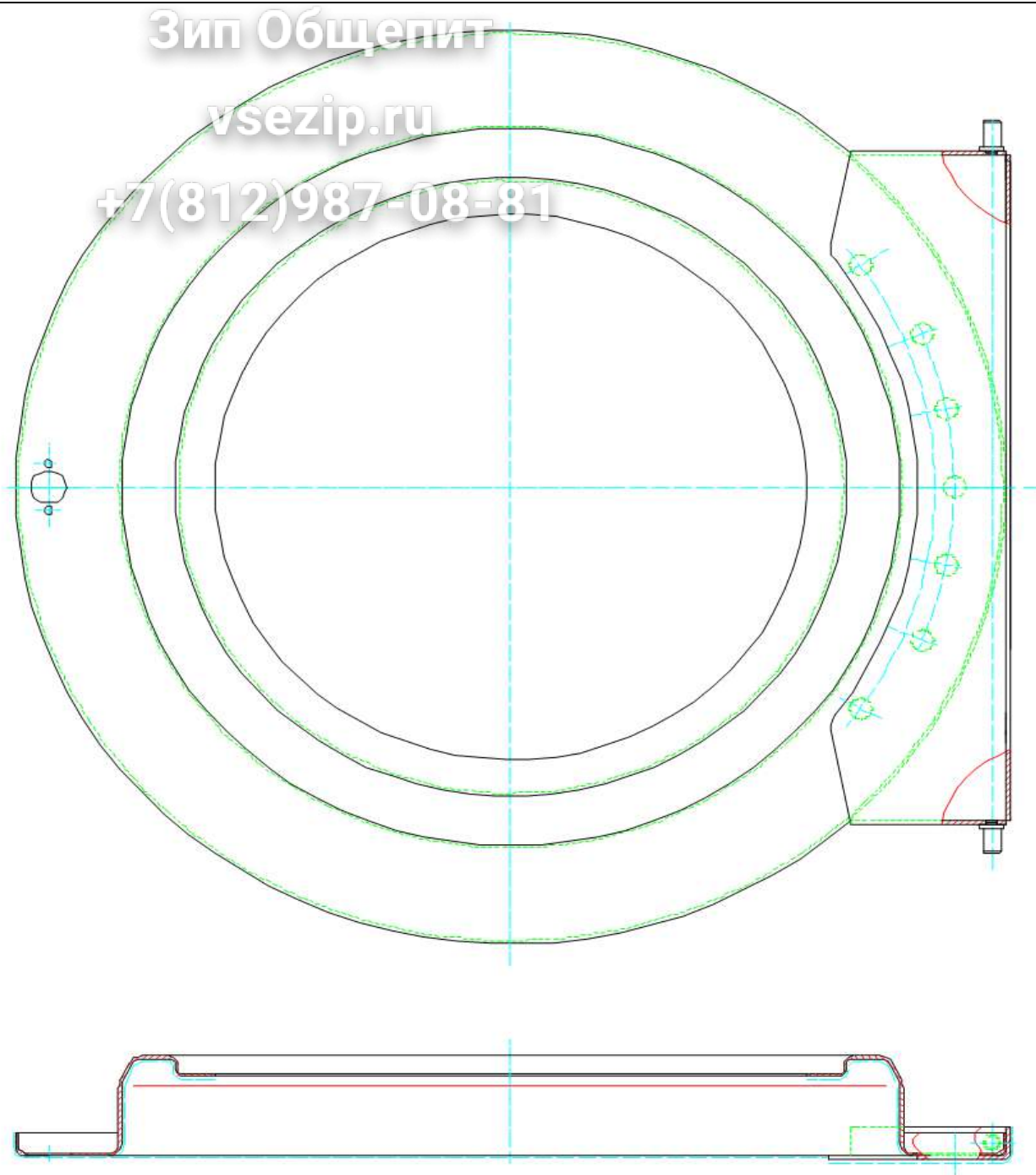










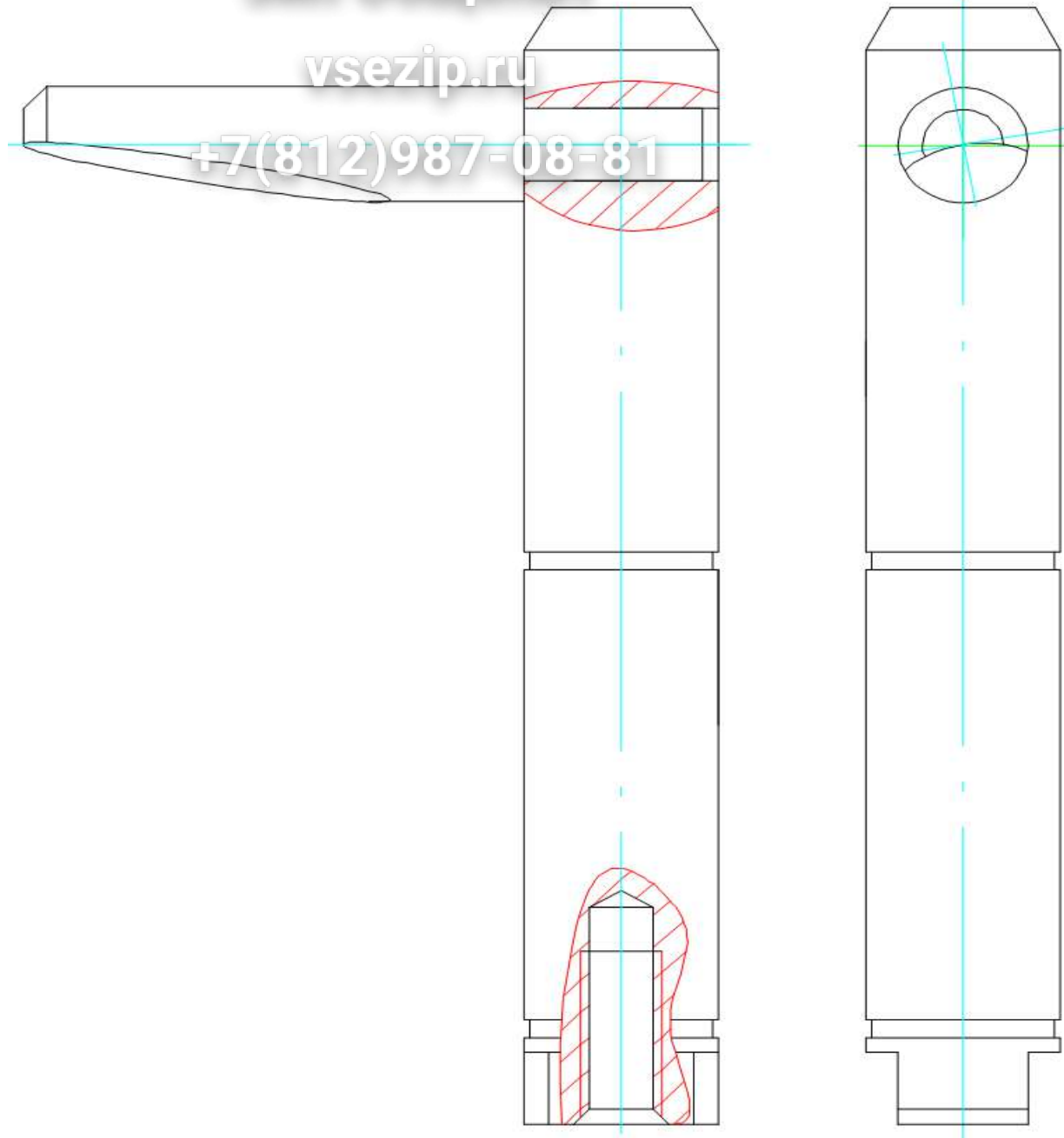




Зип Общепит

vsezip.ru

+7(812)987-08-81

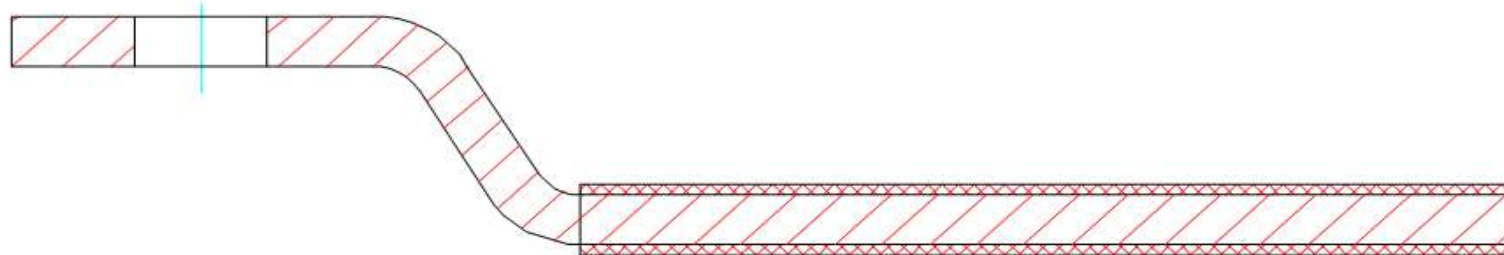
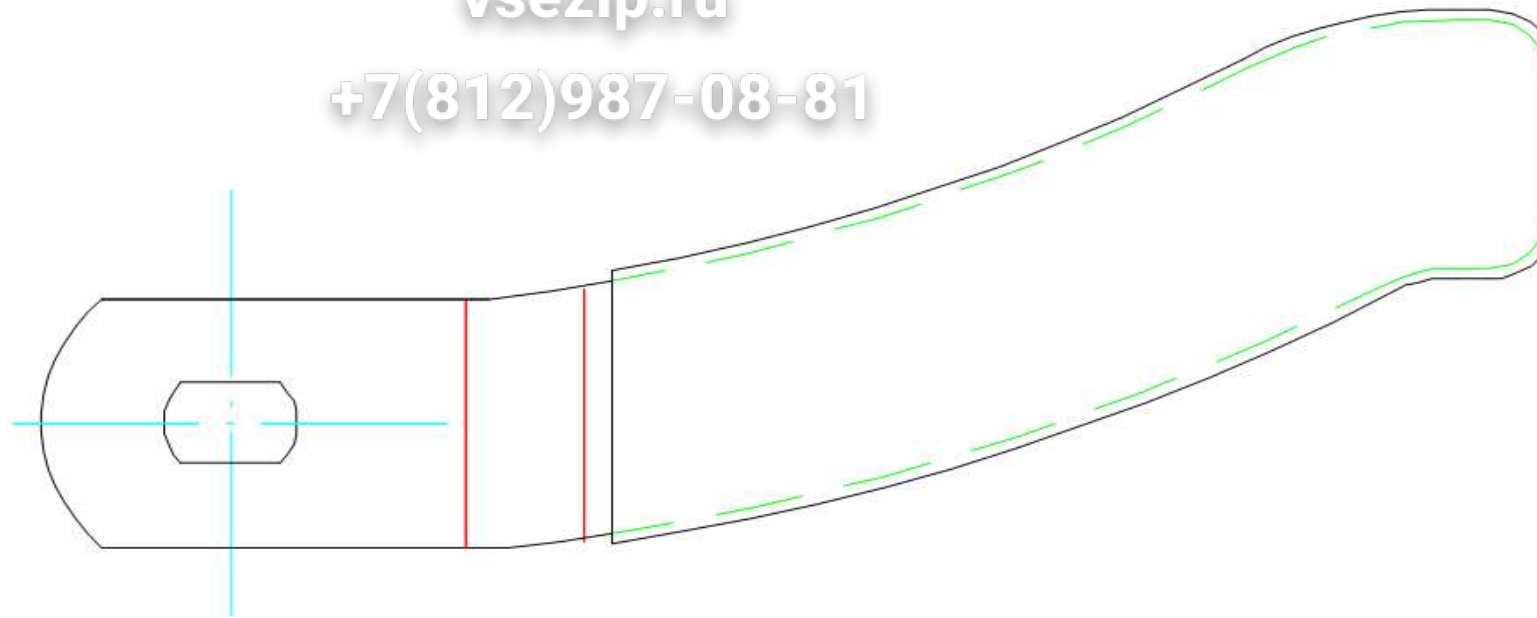




Зип Общепит

vsezip.ru

+7(812)987-08-81



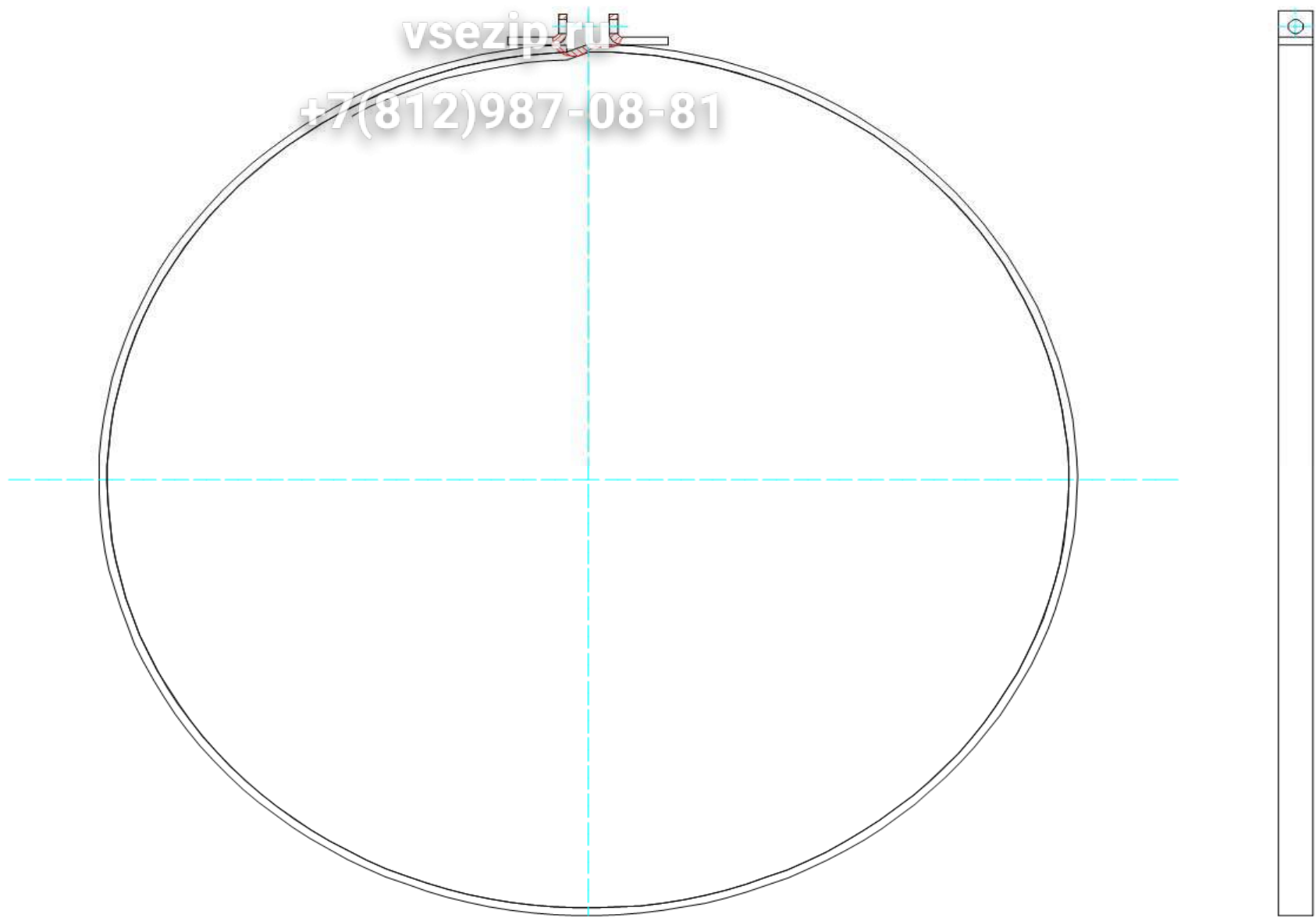




Зип Общепит

vsezip.ru

+7(812)987-08-81

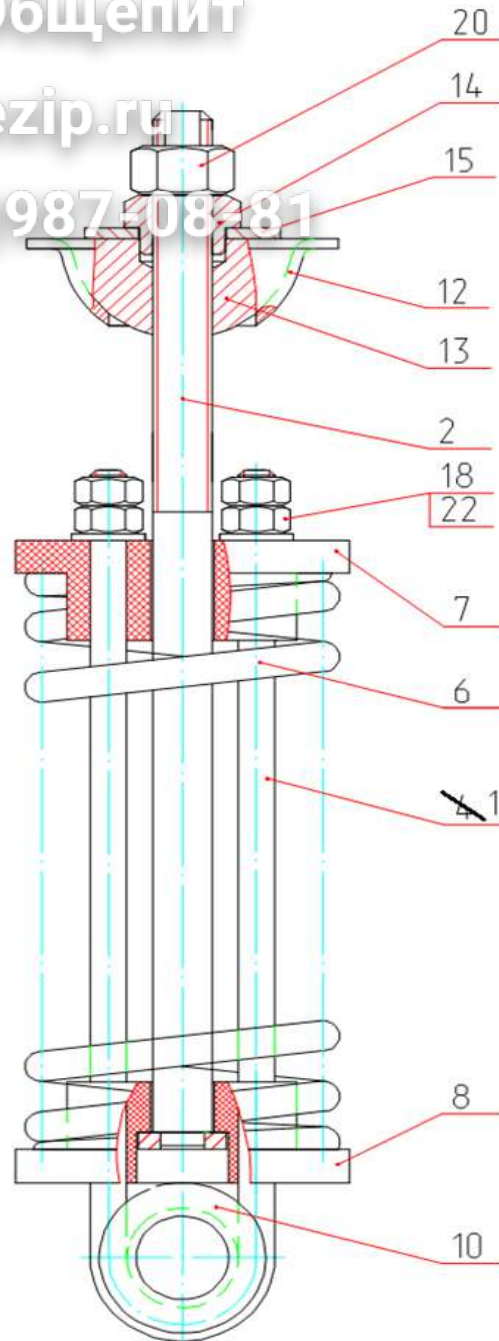




Зип Общепит

vsezip.ru

+7(812)987-08-81



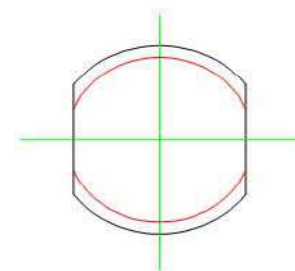
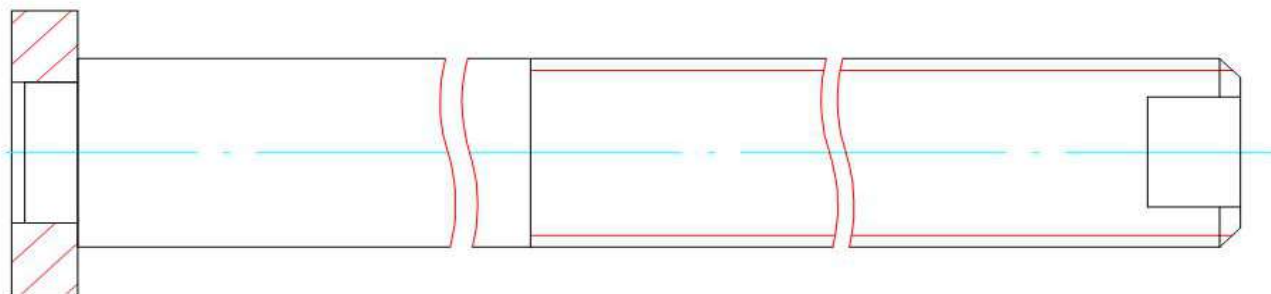
ВО-60.03.00.000 - Подвеска

Позиция	Обозначение	Наименование	Количество	Един. изм.	Изменения	Дата изменений	Взаимозаменяемость	Примечание
2	ЛО-30.04.00.200	Тяга	1	шт	ВО-60.60-16	25.01.2016		
2	ВО-60.03.00.001	Тяга	1	шт				
4	ЛО-30.04.00.001	Стремянка	1	шт				
6	ЛО-30.04.00.003	Пружина	1	шт				
7	ЛО-30.04.00.004	Стакан верхний	1	шт				
8	ЛО-30.04.00.005	Стакан нижний	1	шт				
10	ЛО-30.04.00.008	Ролик	1	шт				
12	ЛО-30.09.00.001	Чашка	1	шт				
13	ЛО-30.09.00.002	Сфера	1	шт				
14	ЛО-30.09.00.003	Гайка	1	шт				
15	ЛО-30.09.00.004	Шайба	1	шт				
18		Гайка М10-6Н.6.019 ГОСТ 5915-70	4	шт				
20		Гайка М16-6Н.6.019 ГОСТ 5915-70	1	шт				
22		Шайба А.10.02.0115 ГОСТ 11371-78	2	шт				

Зип Общепит

vsezip.ru

+7(812)987-08-81

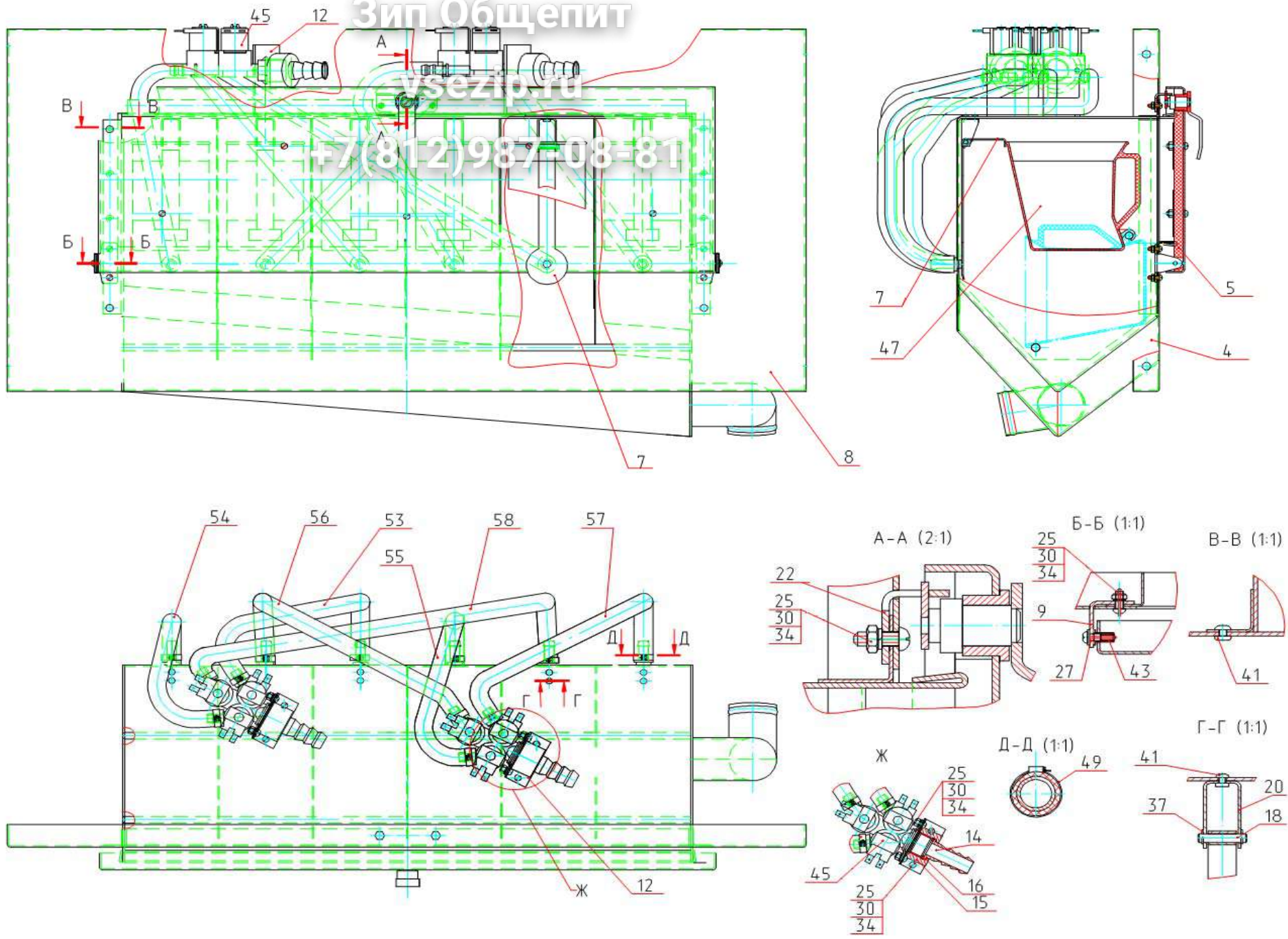




Зип Общепит

ysezip.ru

+7(812)987-08-81



ВО-60.04.00.000 - Дозатор

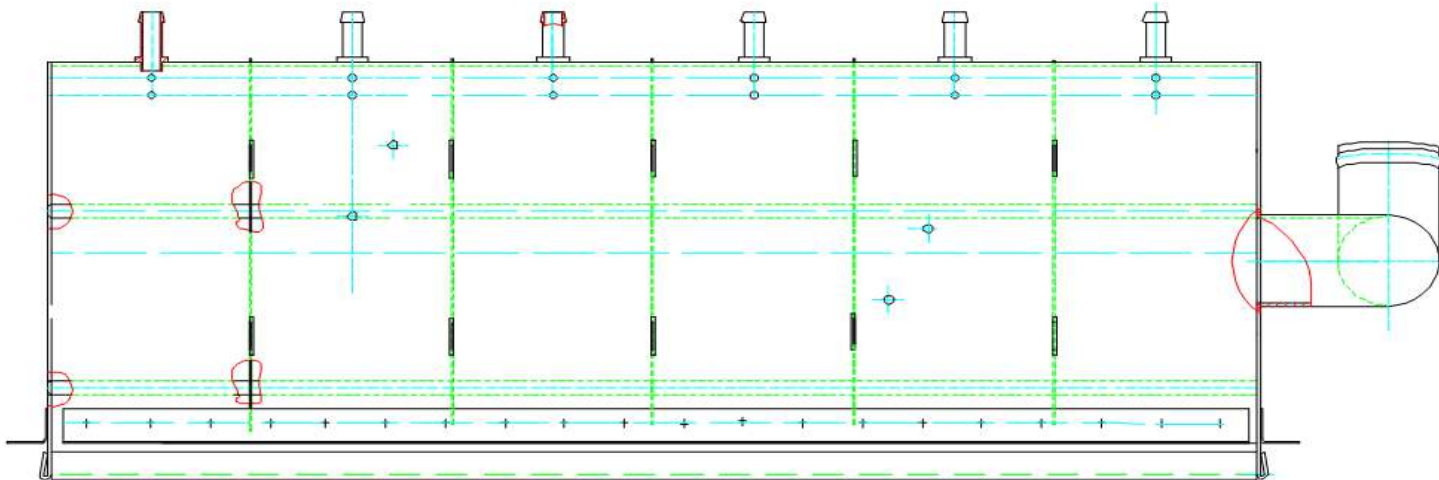
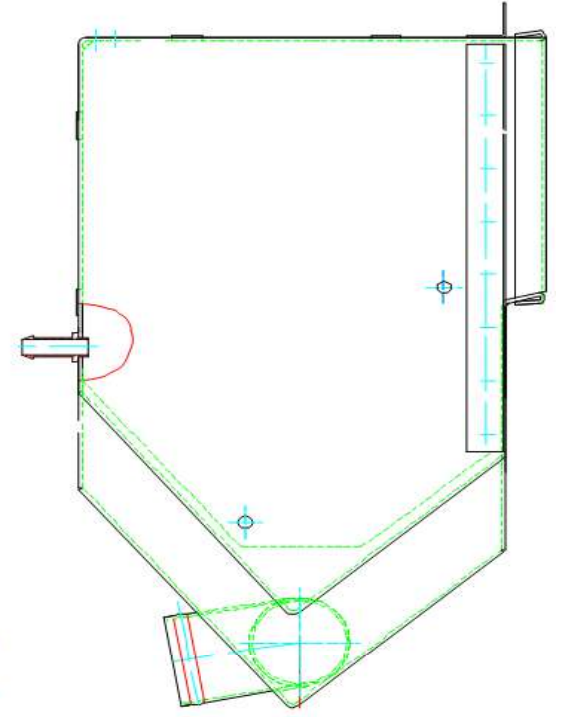
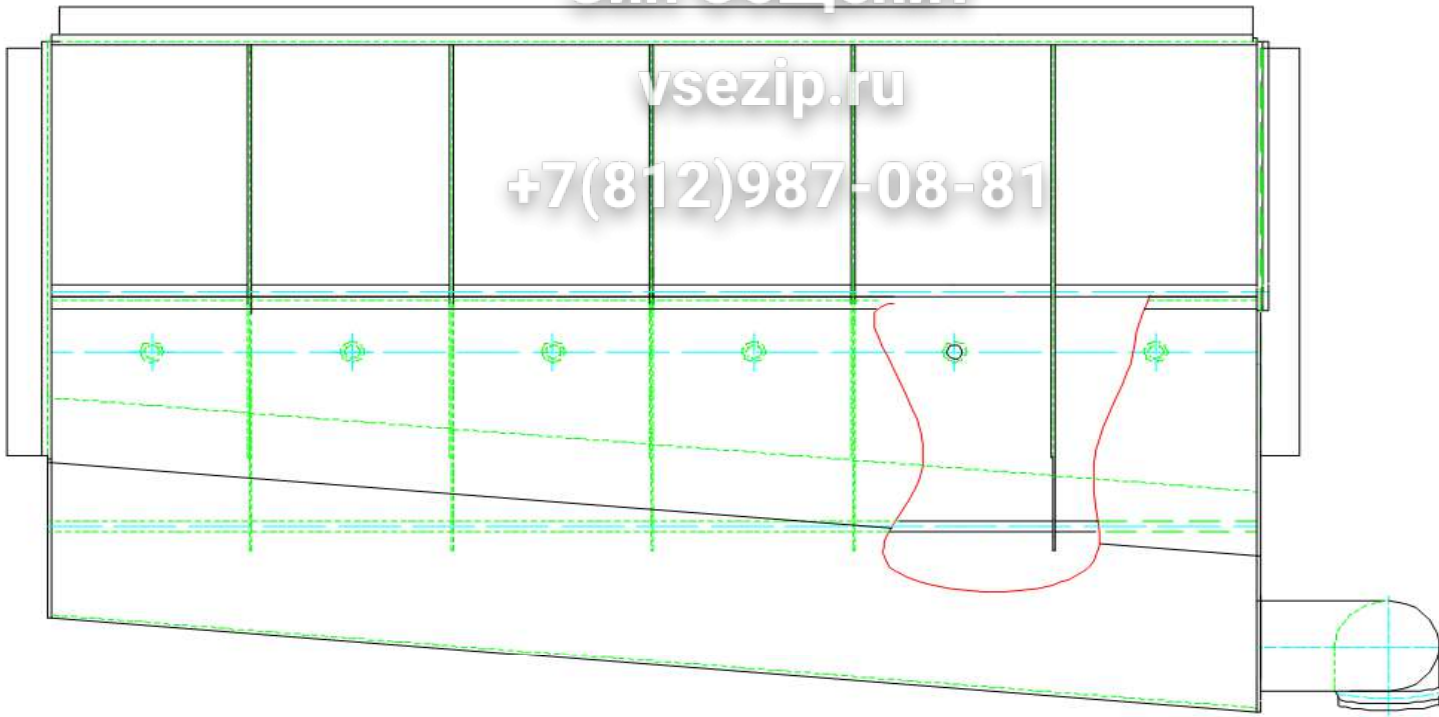
Позиция	Обозначение	Наименование	Кол-во	Един. изм.	Изменения	Дата изменений	Взаимозаменяемость	Примечание
4	ЛО-60.01.01.000	Корпус дозатора	1	шт				
5	ЛО-60.01.02.000	Крышка дозатора	1	шт				
7	ЛО-30.08.04.000	Коромысло	6	шт				
8	ВО-60.04.00.001	Облицовка	1	шт				
9	ВО-60.04.00.002	Кронштейн	2	шт				
12	ЛО-60.01.00.001	Кронштейн	2	шт				
14	ЛО-50.03.00.001	Ниппель	2	шт				
15	ЛО-50.03.00.002	Гайка	2	шт				
16	ЛО-50.03.00.003	Прокладка	2	шт				
18	ЛО-30.03.00.007	Ось	6	шт				
20	ЛО-30.08.00.001	Скоба	6	шт				
22	ВО-30.16.01.003	Скоба	1	шт				
25		Винт В.М4-6gx12.56.016 ГОСТ 17473-80	14	шт				
27		Винт с прессшайбой М4-6gx16 оцинк DIN967	2	шт				
30		Гайка М4-6Н.6.016 ГОСТ 5915-70	14	шт				
34		Шайба 4 65Г 016 ГОСТ 6402-70	14	шт				
37		<del>Шплинт 2x10.016 ГОСТ 397-79</del>	<del>12</del>	<del>шт</del>	ВО-60.55-15	26.05.15 г.		
37		<del>Шплинт 2x10. нерж. А2 DIN94</del>	<del>12</del>	<del>шт</del>				
41		Заклепка MFX 10314008 4,0x8,0	30	шт				
43		Заклепка-гайка MFX 23M04V035	2	шт				
45		Клапан эл магн КЭН-3; 50Па-10МПа	2	шт				
47		Кружка дозатора ХGQ-50-06С-03	6	шт				
49		Хомут червячный 16-28 "Геми Рус"	12	шт				
53		Рукав 12x20-1,0 рез нап с нитян усил ГОСТ 10362-76	0,32	м				
54		Рукав 12x20-1,0 рез нап с нитян усил ГОСТ 10362-76	0,35	м				
55		Рукав 12x20-1,0 рез нап с нитян усил ГОСТ 10362-76	0,45	м				
56		Рукав 12x20-1,0 рез нап с нитян усил ГОСТ 10362-76	0,5	м				
57		Рукав 12x20-1,0 рез нап с нитян усил ГОСТ 10362-76	0,55	м				
58		Рукав 12x20-1,0 рез нап с нитян усил ГОСТ 10362-76	0,65	м				



Зип Общепит

vsezip.ru

+7(812)987-08-81

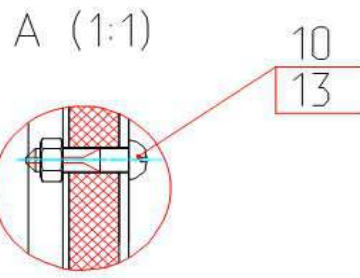
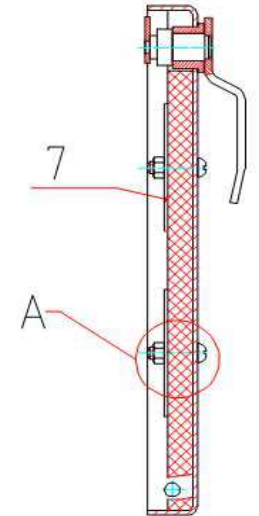
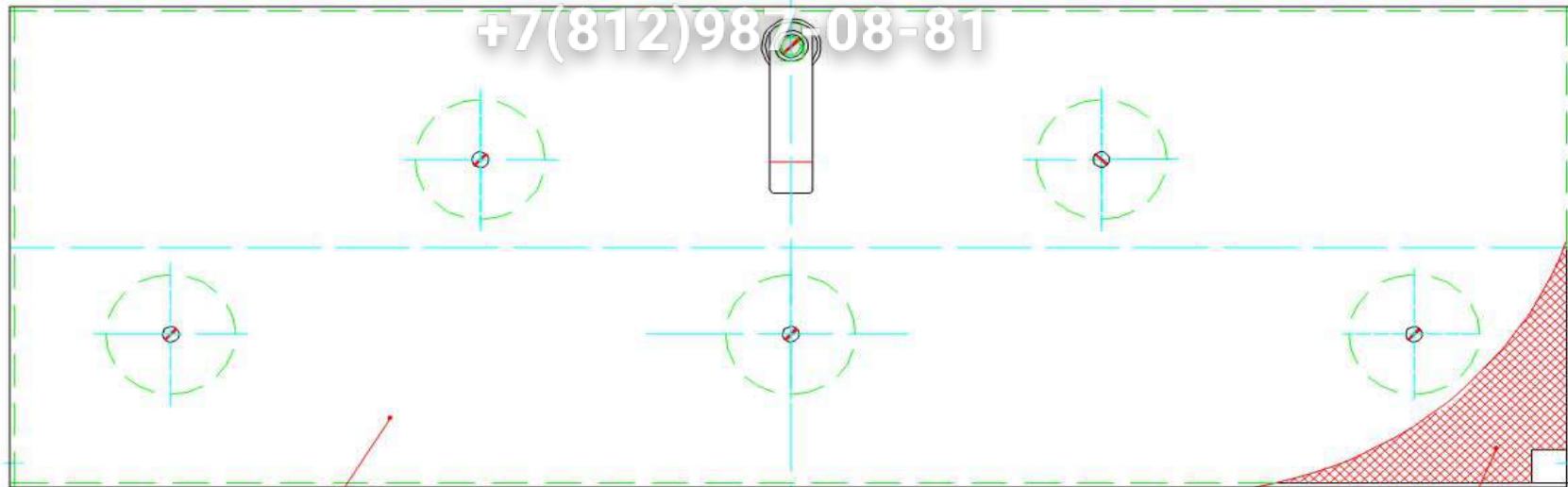




Зип Общепит

vsezip.ru

+7(812)987 08-81

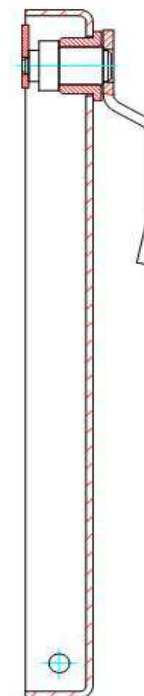
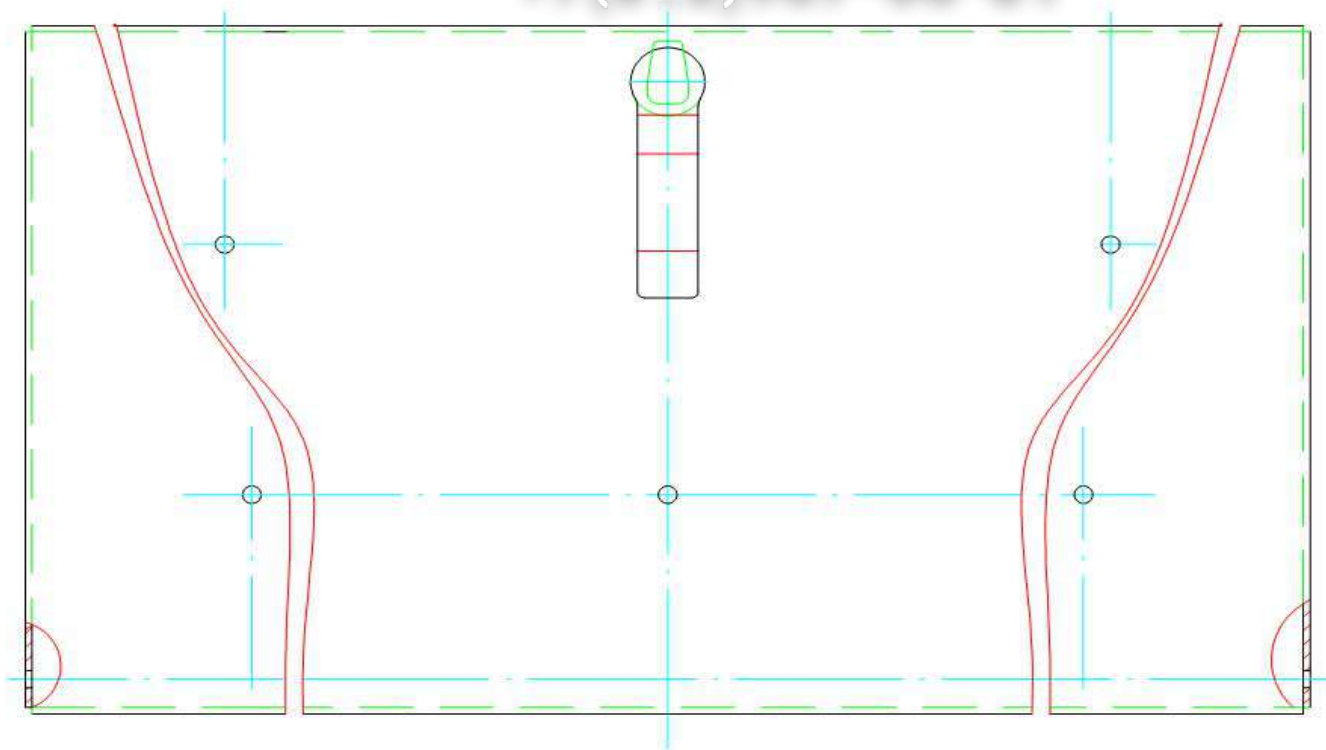




Зип Общепит

vsezip.ru

+7(812)987-08-81

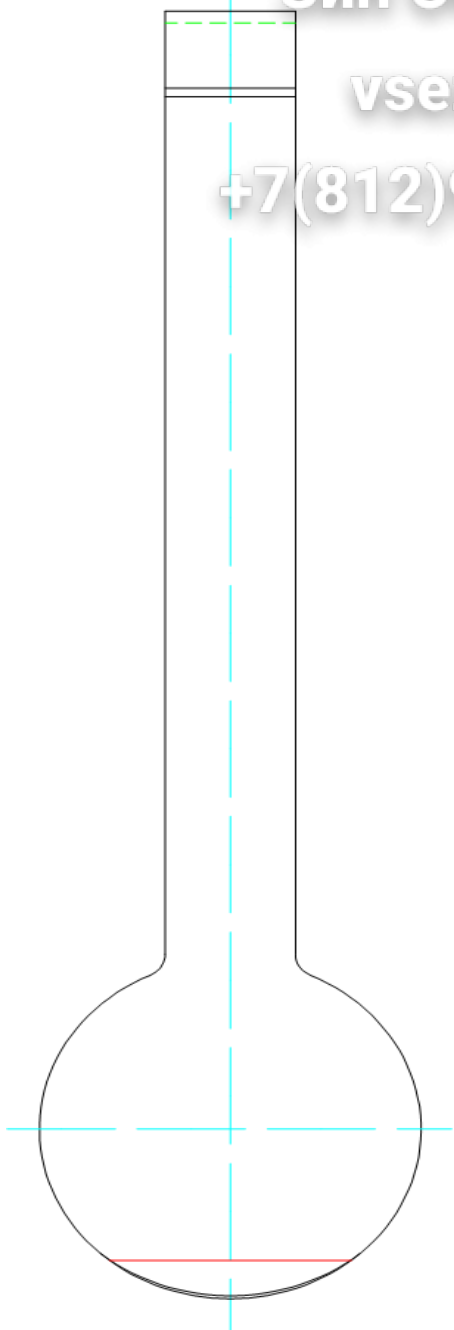




Зип Общепит

vsezip.ru

+7(812)987-08-81

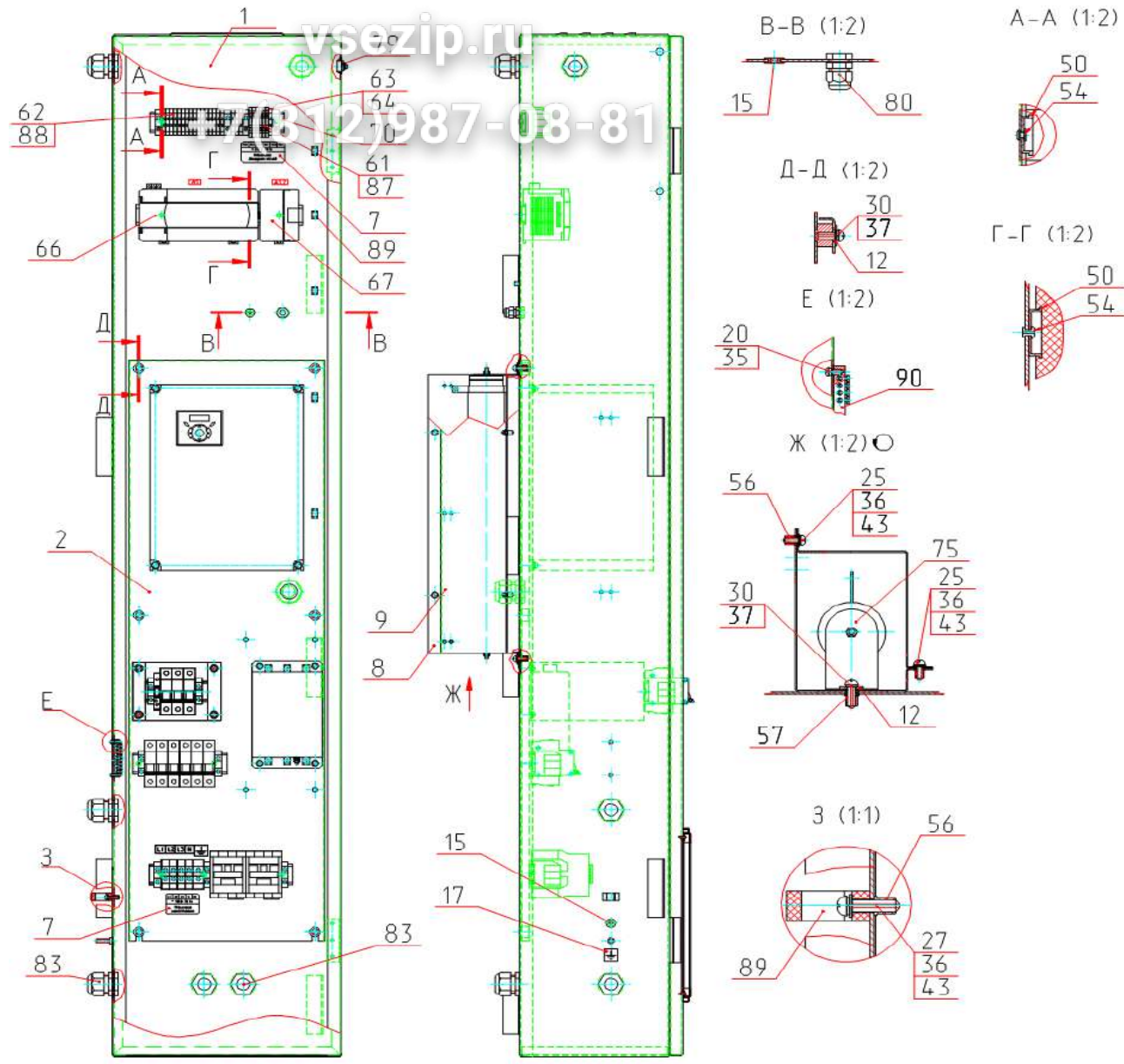






# Зип Общепит

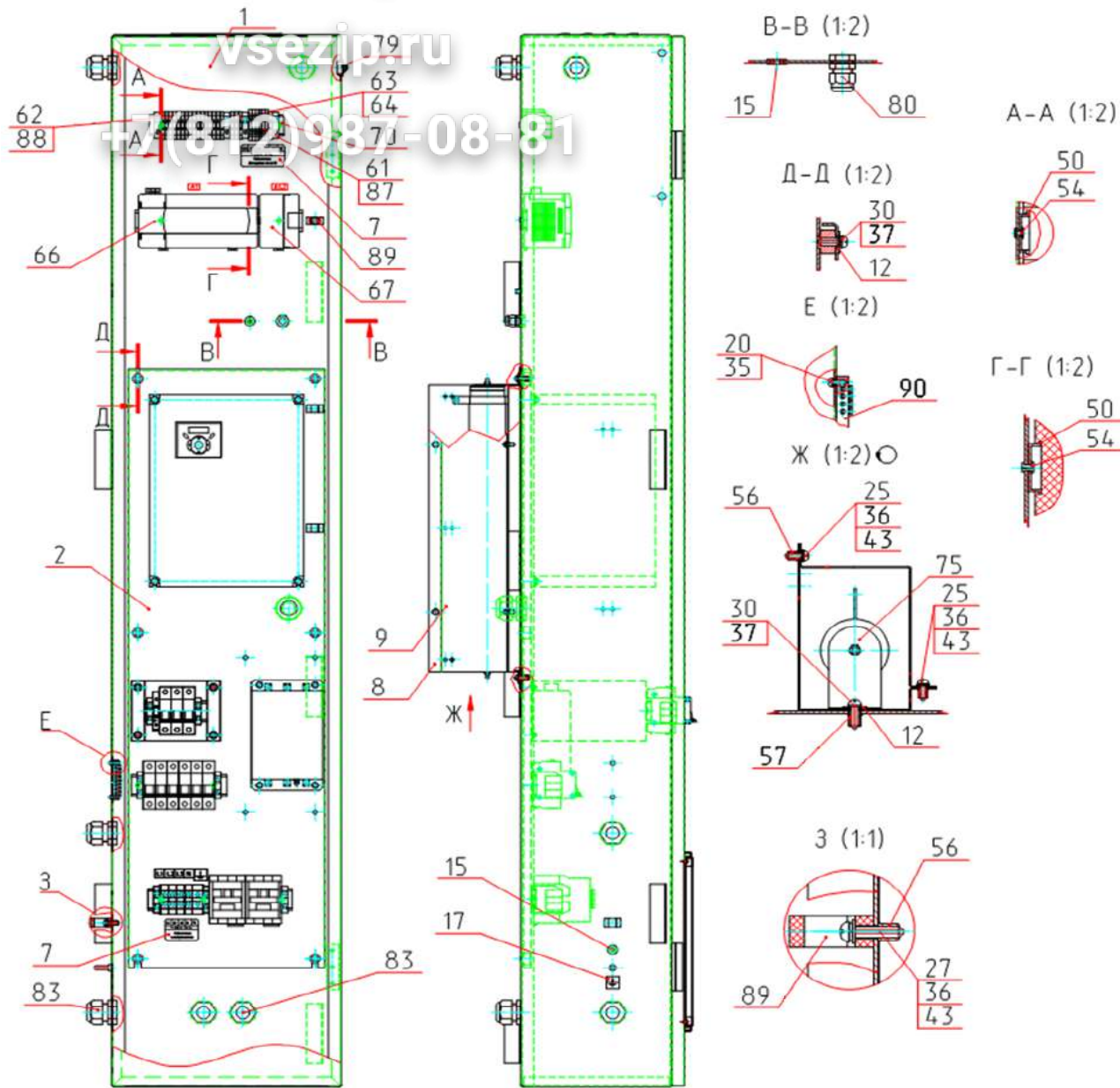
ВО-60.06.00.000 - Шкаф управления с 1.06.16 г.



Позиция	Обозначение	Наименование	Кол-во	Един. изм.	Изменения	Дата изменений	Взаимозаменяемость	Примечание
1	ВО-60.05.01.000	Стойка - шкаф	1	шт				
2	ВО-60.06.00.020	Панель привода	1	шт				
7	ВО-15.07.00.002	Аппликация	1	шт				
8	ЛО-30.05.00.001	Кожух	1	шт				
9	ЛО-30.05.00.002	Крышка	1	шт				
12	Л10.06.00.025	Шайба	8	шт				
15	GXZQ-16.29.20	Ввод	2	шт				
16	КП-129.05.00.002-01	Сальник	1	шт				
17	КП-223.01.00.019	Аппликация	1	шт				
20		Винт В.М4-6gx10.56.016 ГОСТ 17473-80	2	шт				
25		Винт В.М5-6gx10.56.016 ГОСТ 17473-80	4	шт				
27		Винт В.М5-6gx16.56.016 ГОСТ 17473-80	1	шт				
30		Винт В.М6-6gx18.56.019 ГОСТ 17473-80	8	шт				
35		Шайба 4 65Г 016 ГОСТ 6402-70	2	шт				
36		Шайба 5 65Г 019 ГОСТ 6402-70	5	шт				
37		Шайба 6 65Г 019 ГОСТ 6402-70	8	шт				
42		Шайба А.4.02.0115 ГОСТ 11371-78	2	шт				
43		Шайба А.5.02.0115 ГОСТ 11371-78	5	шт				
50		DIN-рейка 35мм "AUSPICIOUS"	0,55	м				
52		Дюбель пистон под хомут ДПх6	3	шт				
54		Заклепка MFX 10024010 4,0x10,0	5	шт				
56		Заклепка-гайка MFX шестигранная 23H05KVO25	5	шт				
57		Заклепка-гайка MFX шестигранная 23H06KVO25	2	шт				
61		Клемма пружинная YBK-2,5 серая "KLEMSAN"	6	шт				
62		Клеммник AVK-2.5 серый "KLEMSAN"	21	шт				
63		Клеммник AVK-2.5 синий "KLEMSAN"	2	шт				
64		Клеммник AVK-2.5/4 Т желт.зел. с заземл "KLEMSAN"	1	шт				
66		Контроллер управления IVC1-1614MAR1 "INVT"	1	шт				
67		Модуль расширения IVC1-2PT-R "INVT"	1	шт				
70		Ограничитель на DIN-рейку WGD 1 "KLEMSAN"	5	шт				
75		Резистор DQR 1.0 кВт 60 Ом Фирма "LG"	1	шт				
79		Сальник d20/D22 серый	1	шт				
80		Сальник PG-9	1	шт				
83		Сальник PG-25	7	шт				
87		Торцевая крышка NPP YBK-2,5 серая "KLEMSAN"	1	шт				
88		Торцевой изолятор NPP 2.5-10 "KLEMSAN"	2	шт				
89		Хомутный держатель CFC20	1	шт				
90		Шина нулевая 8/2	1	шт				

# Зип Общепит

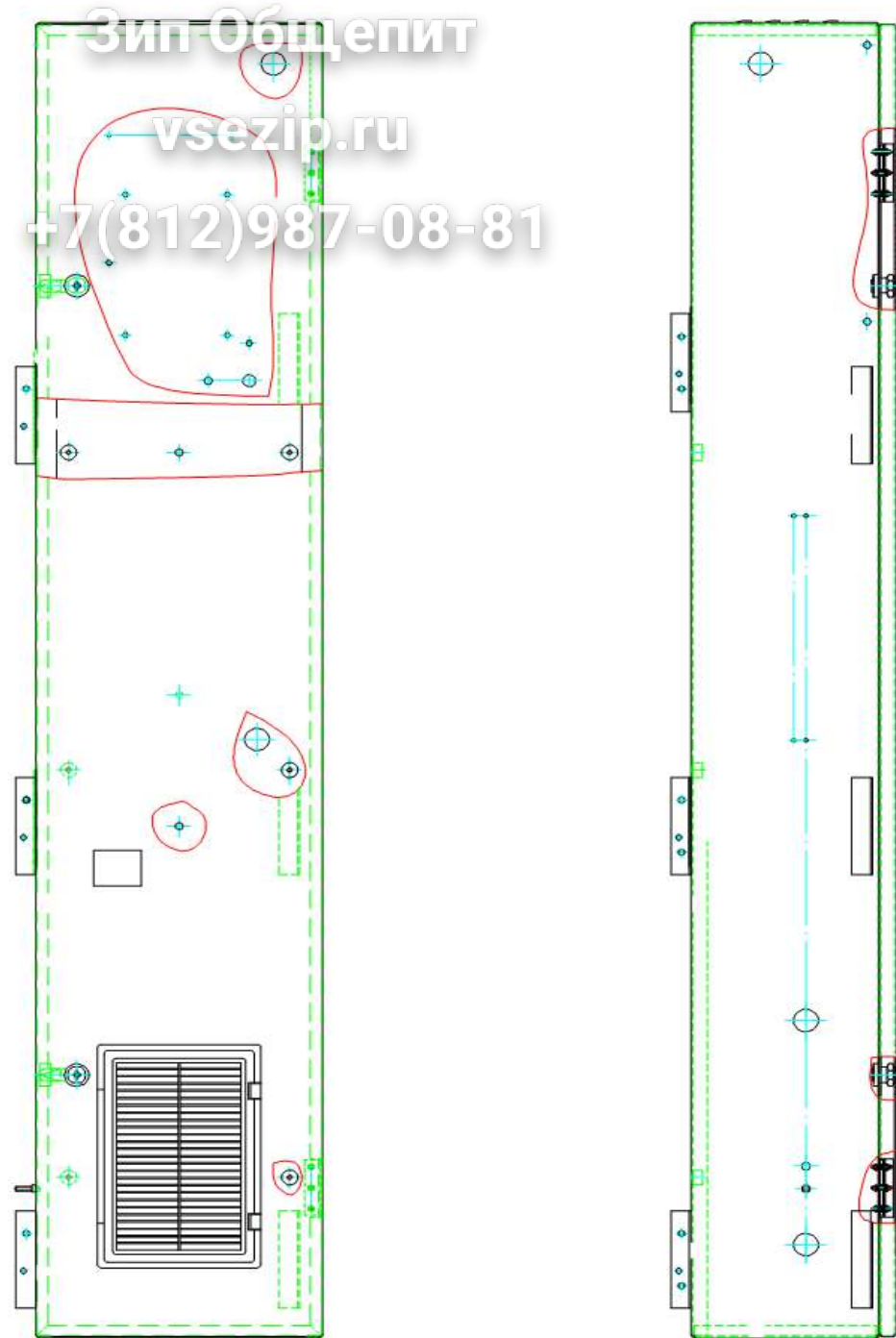
ВО-60.06.00.000 - Шкаф управления до 1.06.16 г.



# Зип Общепит

BO-60.06.00.000 - Шкаф управления до 1.06.16 г.

Позиция	Обозначение	Наименование	Кол-во	Един. изм.	Изменения	Дата изменений	Взаимозаменяемость	Примечание
1	BO-60.05.01.000	Стойка - шкаф	1	шт				
2	BO-60.06.00.020	Панель привода	1	шт				
7	BO-15.07.00.002	Аппликация	1	шт				
8	ЛО-30.05.00.001	Кожух	1	шт				
9	ЛО-30.05.00.002	Крышка	1	шт				
12	Л10.06.00.025	Шайба	8	шт				
15	GXZQ-16.29.20	Ввод	2	шт				
16	КП-129.05.00.002-01	Сальник	1	шт				
17	КП-223.01.00.019	Аппликация	1	шт				
20		Винт В.М4-6gx10.56.016 ГОСТ 17473-80	2	шт				
25		Винт В.М5-6gx10.56.016 ГОСТ 17473-80	4	шт				
27		Винт В.М5-6gx16.56.016 ГОСТ 17473-80	2	шт				
30		Винт В.М6-6gx18.56.019 ГОСТ 17473-80	8	шт				
35		Шайба 4 65Г 016 ГОСТ 6402-70	2	шт				
36		Шайба 5 65Г 019 ГОСТ 6402-70	6	шт				
37		Шайба 6 65Г 019 ГОСТ 6402-70	8	шт				
42		Шайба А.4.02.0115 ГОСТ 11371-78	2	шт				
43		Шайба А.5.02.0115 ГОСТ 11371-78	6	шт				
50		DIN-рейка 35мм "AUSPICIOUS"	0,55	м				
54		Заклепка MFX 10024010 4,0x10,0	5	шт				
56		Заклепка-гайка MFX шестигранная 23H05KVO25	6	шт				
57		Заклепка-гайка MFX шестигранная 23H06KVO25	2	шт				
61		Клемма пружинная YBK-2,5 серая "KLEMSAN"	6	шт				
62		Клеммник AVK-2.5 серый "KLEMSAN"	21	шт				
63		Клеммник AVK-2.5 синий "KLEMSAN"	2	шт				
64		Клеммник AVK-2.5/4 Т желт.зел. с заземл "KLEMSAN"	1	шт				
66		Контроллер управления IVC1-1614MAR1 "INVT"	1	шт				
67		Модуль расширения IVC1-2PT-R "INVT"	1	шт				
70		Ограничитель на DIN-рейку WGD 1 "KLEMSAN"	5	шт				
75		Резистор DQR 1.0 кВт 60 Ом Фирма "LG"	1	шт				
79		Сальник d20/D22 серый	1	шт				
80		Сальник PG-9	1	шт				
83		Сальник PG-25	7	шт				
87		Торцевая крышка NPP YBK-2,5 серая "KLEMSAN"	1	шт				
88		Торцевой изолятор NPP 2.5-10 "KLEMSAN"	2	шт				
89		Хомутный держатель CFC20	2	шт				
90		Шина нулевая 8/2	1	шт				

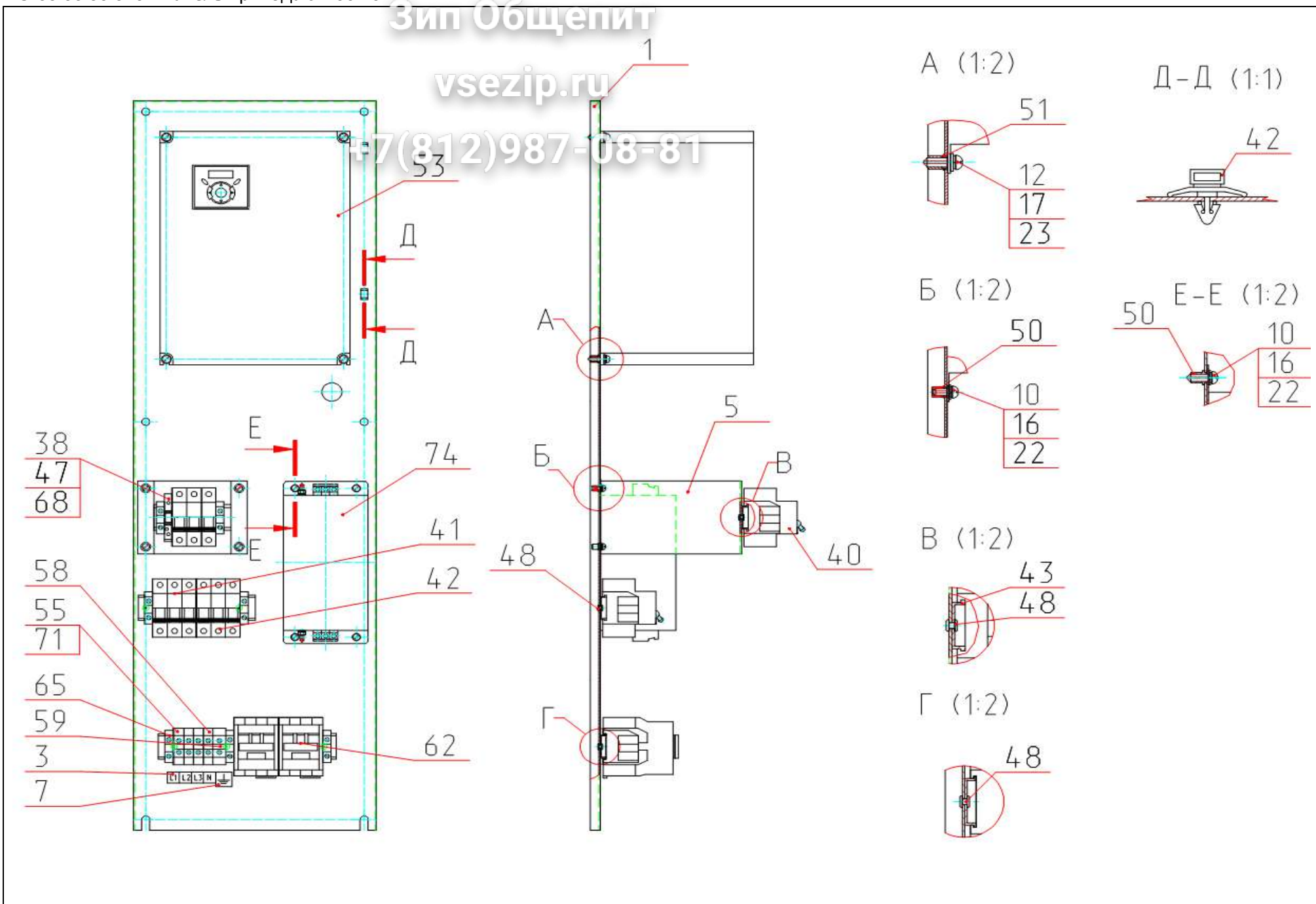




Зип Общепит

vsezip.ru

+7(812)987-08-81



ВО-60.06.00.020 - Панель привода с 1.06.16 г.

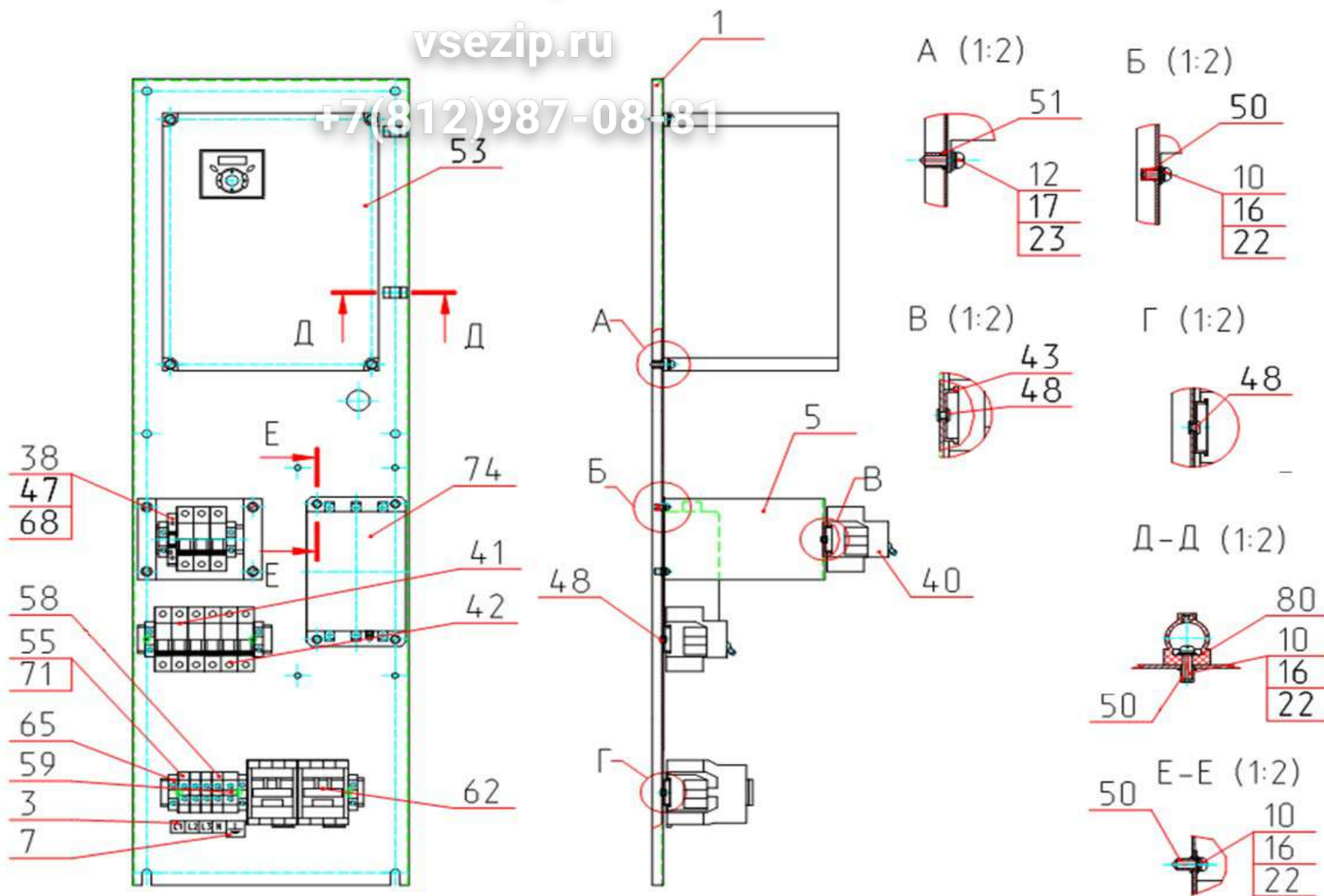
Позиция	Обозначение	Наименование	Кол-во	Един. изм.	Изменения	Дата изменений	Взаимозаменяемость	Примечание
1	ВО-60.05.00.021	Панель привода	1	шт				
3	ЛО-10.07.00.004	Апликация	1	шт				
5	ЛО-30.05.00.012	Кронштейн	1	шт				
7	КП-223.01.00.019	Апликация	1	шт				
10		Винт В.М5-6gx12.56.016 ГОСТ 17473-80	3	шт				
12		Винт В.М6-6gx20.56.019 ГОСТ 17473-80	4	шт				
16		Шайба 5 65Г 019 ГОСТ 6402-70	8	шт				
17		Шайба 6 65Г 019 ГОСТ 6402-70	4	шт				
22		Шайба А.5.02.0115 ГОСТ 11371-78	8	шт				
23		Шайба А.6.02.0115 ГОСТ 11371-78	4	шт				
38		Вставка плавкая ВП 2Б-1В 2А ОЮО.481.005ТУ	1	шт				
40		Выключатель ВН-32УХЛ4 100А 400В ЗР ТУ02 АГИЕ.6412416.0	1	шт				
41		Выключатель ВА47-29-ЗР-С 50А 400В ТУ2000 АГИЕ.641.235.0	1	шт				
42		Выключатель ВА47-29-ЗР-С 63А 400В ТУ2000 АГИЕ.641.235.0	1	шт				
43		DIN-рейка 35мм "AUSPICIOUS"	0,46	м				
45		Дюбель пистон под хомут ДПх6	2	шт				
47		Держатель предохранителя ASK 2 LD-220 "KLEMSAN"	1	шт				
48		Заклепка MFX 10024010 4,0x10,0	7	шт				
50		Заклепка-гайка MFX шестигранная 23Н05KVO25	8	шт				
51		Заклепка-гайка MFX шестигранная 23Н06KVO25	4	шт				
53		Инвертор CHF100A-011G/015P-4 11 кВт "INVT"	1	шт				
55		Клеммник AVK-16 серый "KLEMSAN"	3	шт				
58		Клеммник AVK-16 синий "KLEMSAN"	1	шт				
59		Клеммник AVK-16/35 Т желт.зел с заземл "KLEMSAN"	1	шт				
62		Контактор КМИ-22511, 230 В, 50 Гц, 25А ТУ 02 АГИЕ.644336.0	2	шт				
65		Ограничитель на DIN-рейку WGD 1 "KLEMSAN"	7	шт				
68		Торцевой изолятор NPS 2 Фирма "KLEMSAN"	1	шт				
71		Торцевой изолятор NPP 16 "KLEMSAN"	1	шт				
74		Фильтр FLT-P04032L-B 32A/380В	1	шт				



Зип Общепит

vsezip.ru

+7(812)987-08-81



BO-60.06.00.020 - Панель привода до 1.06.16 г.

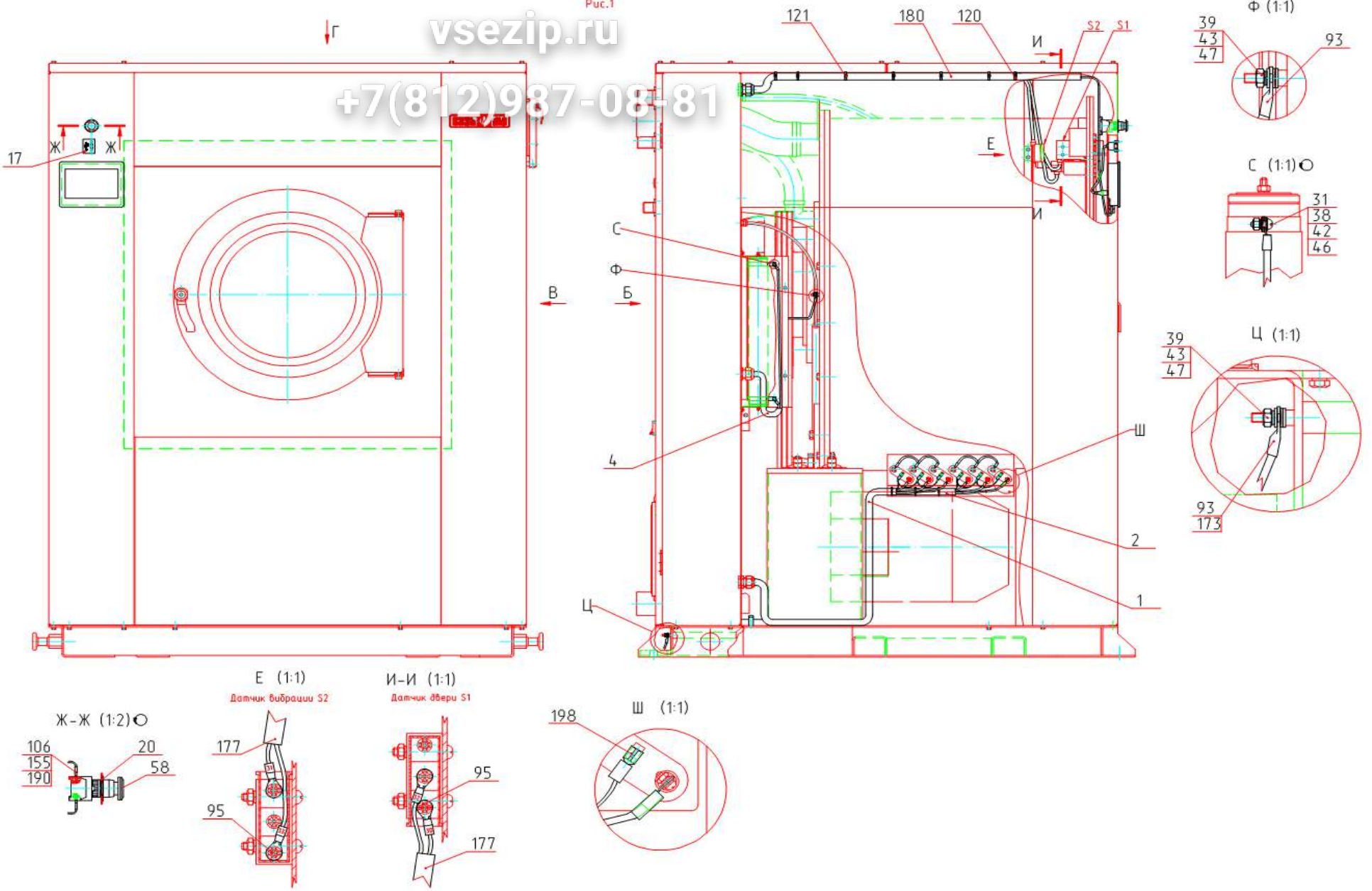
Позиция	Обозначение	Наименование	Кол-во	Един. изм.	Изменения	Дата изменений	Взаимозаменяемость	Примечание
1	BO-60.05.00.021	Панель привода	1	шт				
3	ЛО-10.07.00.004	Аппликация	1	шт				
5	ЛО-30.05.00.012	Кронштейн	1	шт				
7	КП-223.01.00.019	Аппликация	1	шт				
10		Винт В.М5-6gx12.56.016 ГОСТ 17473-80	10	шт				
12		Винт В.М6-6gx20.56.019 ГОСТ 17473-80	4	шт				
16		Шайба 5 65Г 019 ГОСТ 6402-70	10	шт				
17		Шайба 6 65Г 019 ГОСТ 6402-70	4	шт				
22		Шайба А.5.02.0115 ГОСТ 11371-78	10	шт				
23		Шайба А.6.02.0115 ГОСТ 11371-78	4	шт				
38		Вставка плавкая ВП 2Б-1В 2А ОЮО.481.005ТУ	1	шт				
40		Выключатель ВН-32УХЛ4 100А 400В 3Р ТУ02 АГИЕ.6412416.0	1	шт				
41		Выключатель ВА47-29-3Р-С 50А 400В ТУ2000 АГИЕ.641.235.0	1	шт				
42		Выключатель ВА47-29-3Р-С 63А 400В ТУ2000 АГИЕ.641.235.0	1	шт				
43		DIN-рейка 35мм "AUSPICIOUS"	0,46	м				
47		Держатель предохранителя ASK 2 LD-220 "KLEMSAN"	1	шт				
48		Закlepка MFX 10024010 4,0x10,0	7	шт				
50		Закlepка-гайка MFX шестигранная 23H05KVO25	10	шт				
51		Закlepка-гайка MFX шестигранная 23H06KVO25	4	шт				
53		Инвертор CHF100A-011G/015P-4 11 кВт "INVT"	1	шт				
55		Клеммник AVK-16 серый "KLEMSAN"	3	шт				
58		Клеммник AVK-16 синий "KLEMSAN"	1	шт				
59		Клеммник AVK-16/35 Т желт.зел с заземл "KLEMSAN"	1	шт				
62		Контактор КМИ-22511, 230 В, 50 Гц, 25А ТУ 02 АГИЕ.644336.0	2	шт				
65		Ограничитель на DIN-рейку WGD 1 "KLEMSAN"	7	шт				
68		Торцевой изолятор NPS 2 Фирма "KLEMSAN"	1	шт				
71		Торцевой изолятор NPP 16 "KLEMSAN"	1	шт				
74		Фильтр ТУ860М-30VDFK4 "Tyze"	1	шт	BO-60.58-15	23.09.15 г.		
74		Фильтр FLT-P04032L-B 32А/380В	1	шт				
80		Хомутный держатель CFC16	2	шт				

Зип Общепит

vsezip.ru

Рис.1

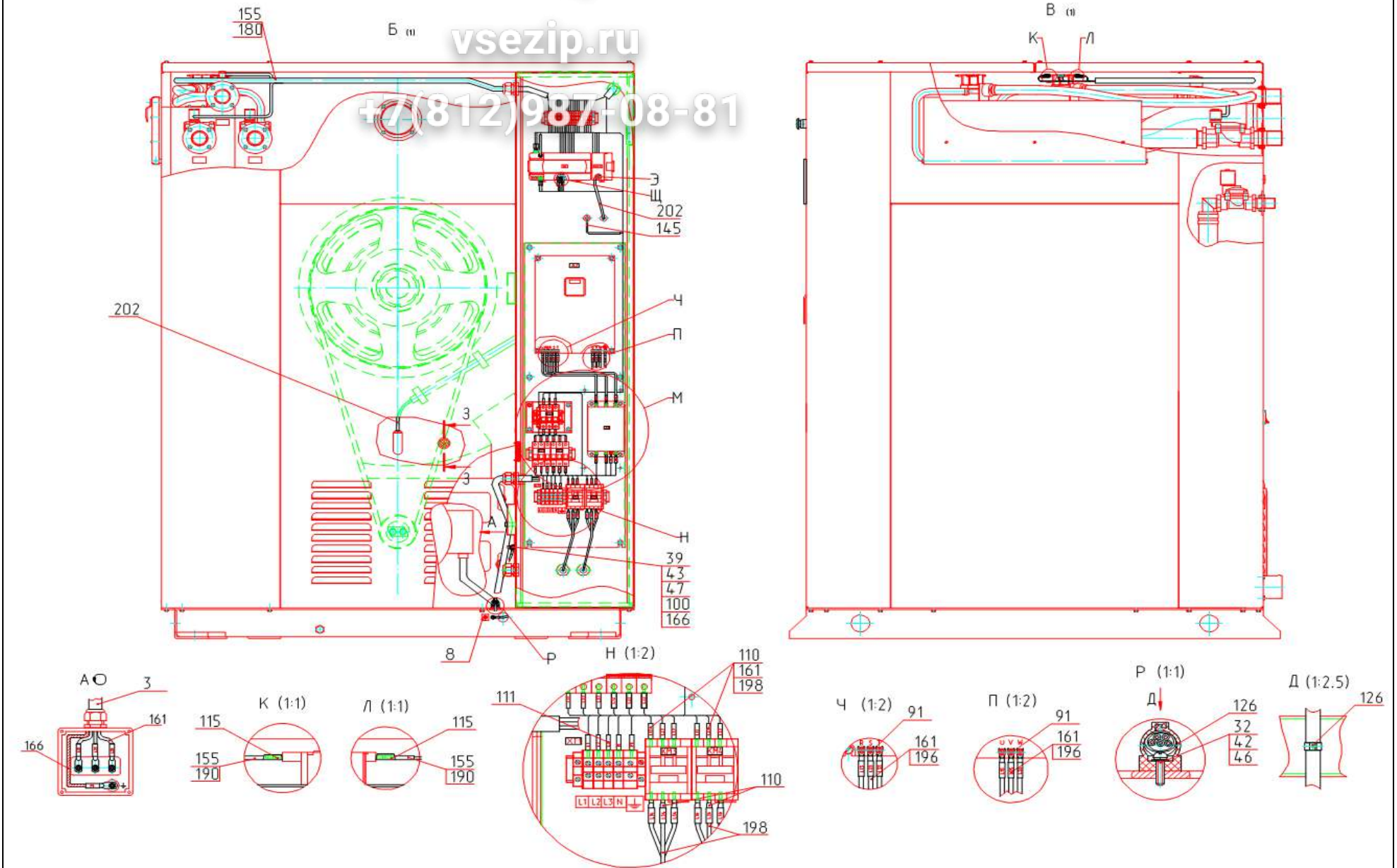
+7(812)987-08-81

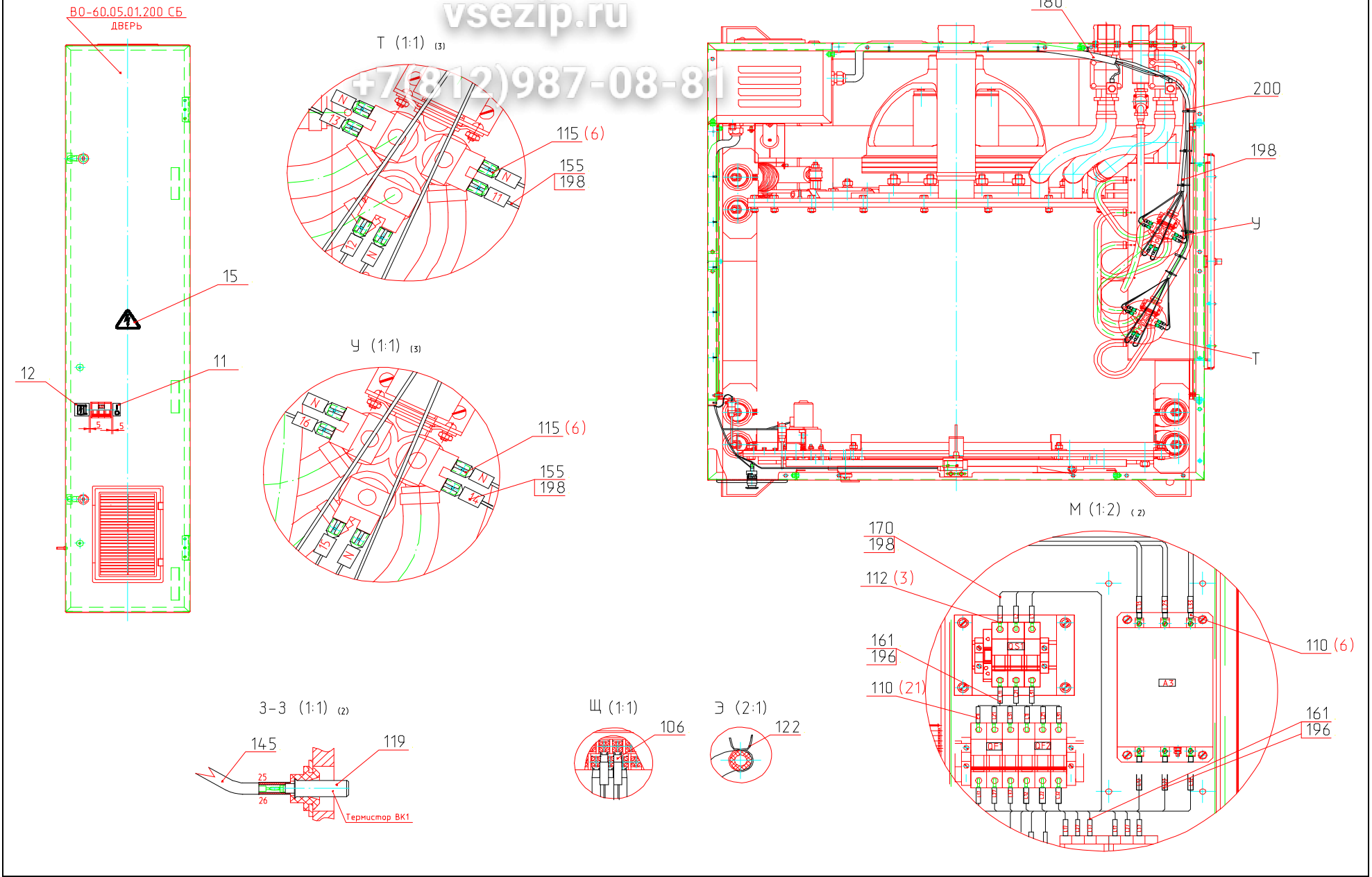


# Зип Общепит

vsezip.ru

+7(812)987-08-81





ВО-60.12.00.000 - Электроразводка

Позиция	Обозначение	Наименование	Кол-во	Един. изм.	Изменения	Дата изменений	Взаимозаменяемость	Примечание
1	ВО-60.10.01.000	Жгут ТЭНов Е1-Е3	1	шт				
2	ВО-60.10.02.000	Жгут ТЭНов Е4-Е6	1	шт				
3	ВО-60.10.03.000	Жгут двигатель-инвертор	1	шт				
4	ВО-60.10.04.000	Жгут инвертор-резистор	1	шт				
5	В35.12.00.003	Аппликация липкая	1	шт				
6	ЛО-10.07.00.004	Аппликация	1	шт				
8	КП-223.01.00.019	Аппликация	1	шт				
11	ЛС25.00.00.014-01	Аппликация	1	шт				
12	ЛС25.00.00.014-02	Аппликация	1	шт				
15	ЛС25.14.00.003	Аппликация	1	шт				
17	ВО-60.12.00.001	Аппликация липкая	1	шт				
20	<del>ЛЦ10.02.00.019-01</del>	<del>Шайба регулировочная</del>	<del>1</del>	<del>шт</del>	ВО-60.58-15	23.09.15 г.		
20	ВО-100.08.00.002	Аварийный стоп	1	шт				
31		Винт В.М5-6gx12.56.016 ГОСТ 17473-80	2	шт				
32		Винт В.М5-6gx16.56.016 ГОСТ 17473-80	6	шт				
38		Гайка М5-6Н.6.016 ГОСТ 5915-70	2	шт				
39		Гайка М6-6Н.6.019 ГОСТ 5915-70	3	шт				
42		Шайба 5 65Г 019 ГОСТ 6402-70	8	шт				
43		Шайба 6 65Г 019 ГОСТ 6402-70	3	шт				
46		Шайба А.5.02.0115 ГОСТ 11371-78	8	шт				
47		Шайба А.6.02.0115 ГОСТ 11371-78	6	шт				
58		Кнопка ЛЕВ-22-1-О/С-Р красн с фикс гриб "AUSPICIOUS"	1	шт				
59		Кабель связи IVC-SL3 "INVT"	1	шт				
60		Кабель USB 2.0 AF-AM 0.5м монтаж на панель "INVT"	1	шт				
63		Маркер для провода ЕС 0 "0" (1.5mm) "Техэлектро"	5	шт				
64		Маркер для провода ЕС 0 "1" (1.5mm) "Техэлектро"	20	шт				
65		Маркер для провода ЕС 0 "2" (1.5mm) "Техэлектро"	10	шт				
66		Маркер для провода ЕС 0 "3" (1.5mm) "Техэлектро"	20	шт				
67		Маркер для провода ЕС 0 "4" (1.5mm) "Техэлектро"	20	шт				
68		Маркер для провода ЕС 0 "5" (1.5mm) "Техэлектро"	15	шт				
69		Маркер для провода ЕС 0 "6" (1.5mm) "Техэлектро"	10	шт				
70		Маркер для провода ЕС 0 "7" (1.5mm) "Техэлектро"	10	шт				
71		Маркер для провода ЕС 0 "8" (1.5mm) "Техэлектро"	10	шт				
72		Маркер для провода ЕС 0 "9" (1.5mm) "Техэлектро"	10	шт				
73		Маркер для провода ЕС 0 "N" (1.5mm) "Техэлектро"	20	шт				
79		Маркер для провода ЕС 3 "1" (10mm) "Техэлектро"	12	шт				
80		Маркер для провода ЕС 3 "2" (10mm) "Техэлектро"	6	шт				
81		Маркер для провода ЕС 3 "3" (10mm) "Техэлектро"	11	шт				
82		Маркер для провода ЕС 3 "4" (10mm) "Техэлектро"	3	шт				
91		Наконечник НВИ 6-5 вилочный изолированный	4	шт				
93		Наконечник кабельный 10-6-5 ГОСТ 7386-80	2	шт				
95		Наконечник НВИ 1.5-4 вилочный изолированный	4	шт				
96		Наконечник НКИ 1,5-5 кольцевой изолированный	10	шт				
102		Наконечник НКИ 6-8 кольцевой изолированный	3	шт				
106		Наконечник штыревой втулочный НШВИ 0.5-8	50	шт				
107		Наконечник штыревой втулочный НШВИ 1.0-8	5	шт				
110		Наконечник штыревой втулочный НШВИ 4-10	20	шт				

ВО-60.12.00.000 - Электроразводка

Позиция	Обозначение	Наименование	Кол-во	Един. изм.	Изменения	Дата изменений	Взаимозаменяемость	Примечание
111		Наконечник штыревой втулочный НШВИ 10-12	9	шт				
112		Наконечник штыревой втулочный НШВИ 16-12	3	шт				
113		Панель оператора НМИ VT070-NO	1	шт				
114		Переходник USB 2.0 Am-Af, поворот 90°	1	шт	ВО-60.64-16	30.05.16 г.		
115		Разъем плоский РППИ-М 1.5 7 0.8 ТУ 3424 001 59861269 26	14	шт	ВО-60.59-15	30.11.2015		
115		Разъем плоский РППИ-М 1.5 6.3, ТУ 3424 001 59861269 26	4	шт				
119		Термистор K276/12к,А?	1	шт				
120		Хомут 98x2,5	50	шт		10.11.15 г.		
120		Хомут 98x2,5	70	шт				
121		Хомут 140x3,6	50	шт				
122		Хомут пружинный 6 мм	1	шт				
125		Хомутный держатель CFC16	3	шт				
126		Хомутный держатель CFC20	3	шт				
143		Кабель КИПЭВ 1x2x06	1,5	м	ВО-60.56-15	1.09.15 г.		
145		Кабель КСПЭВГ 2x0,2	3,5	м	ВО-60.56-16	1.09.15 г.		
145		Кабель КСПЭВГ 2x0,2	2	м				
148		Лента изоляционная ПВХ 20*0,30 син высш сорт ГОСТ 1621	2	м				
155		Провод НВМ-0,5 380В ГОСТ 17515-72	110	м				
156		Провод ПУГВ 0,5 450/750 жел.-зел. ТУ 16-705.501-2010	8	м				
159		Провод ПУГВ 1 450/750 ТУ 16-705.501-2010	1,5	м				
161		Провод ПУГВ 4 450/750 ТУ 16-705.501-2010	4	м				
166		Провод ПУГВ 4 450/750 жел.-зел. ТУ 16-705.501-2010	1	м				
170		Провод ПУГВ 10 450/750 ТУ 16-705.501-2010	3	м				
173		Провод ПУГВ 10 450/750 жел.-зел. ТУ 16-705.501-2010	3	м				
177		Шнур ШВВП 2x0,75 220В ГОСТ 7399-80	8	м				
180		Труба гофр легкая ПВХ диам 16мм ТУ3464-001-42790588-98	3,3	м				
190		Трубка ПВХ 305 ТВ-40Т-2 бел высш сорт ГОСТ 19034-82	0,5	м				
192		Трубка ПВХ 305 ТВ-40Т-3 бел высш сорт ГОСТ 19034-82	0,5	м				
194		Трубка ПВХ 305 ТВ-40Т-4 бел высш сорт ГОСТ 19034-82	0,5	м				
196		Трубка ПВХ 305 ТВ-40Т-5 бел высш сорт ГОСТ 19034-82	0,5	м				
198		Трубка ПВХ 305 ТВ-40Т-6 бел высш сорт ГОСТ 19034-82	2,8	м				
200		Трубка ПВХ 305 ТВ-50-10 бел высш сорт ГОСТ 19034-82	0,5	м				
202		Трубка силиконовая медицинская 4x1,5 ТУ9444-003-0015 2	2	м				

Зип Общепит

vsezip.ru

+7(812)987-08-81



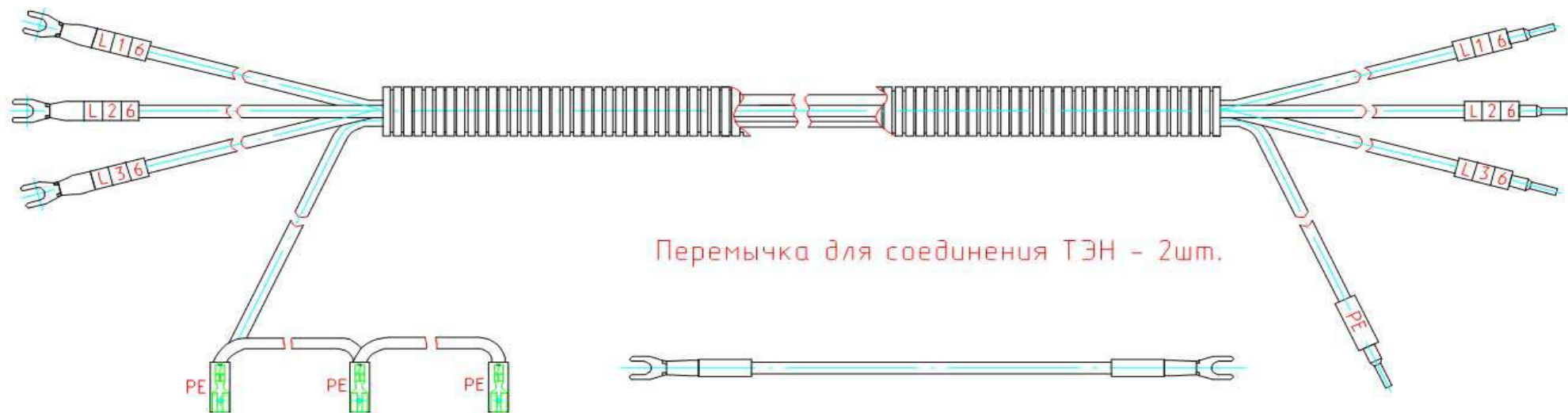




Зип Общепит

vsezip.ru

+7(812)987-08-81

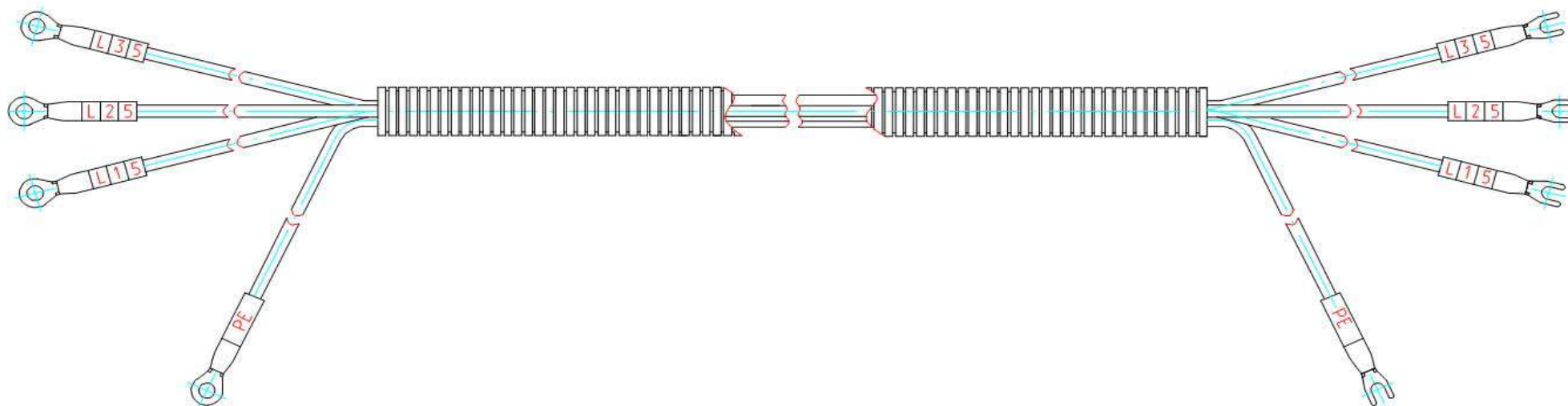




Зип Общепит

vsezip.ru

+7(812)987-08-81





Зип Общепит

vsezip.ru

+7(812)987-08-81

