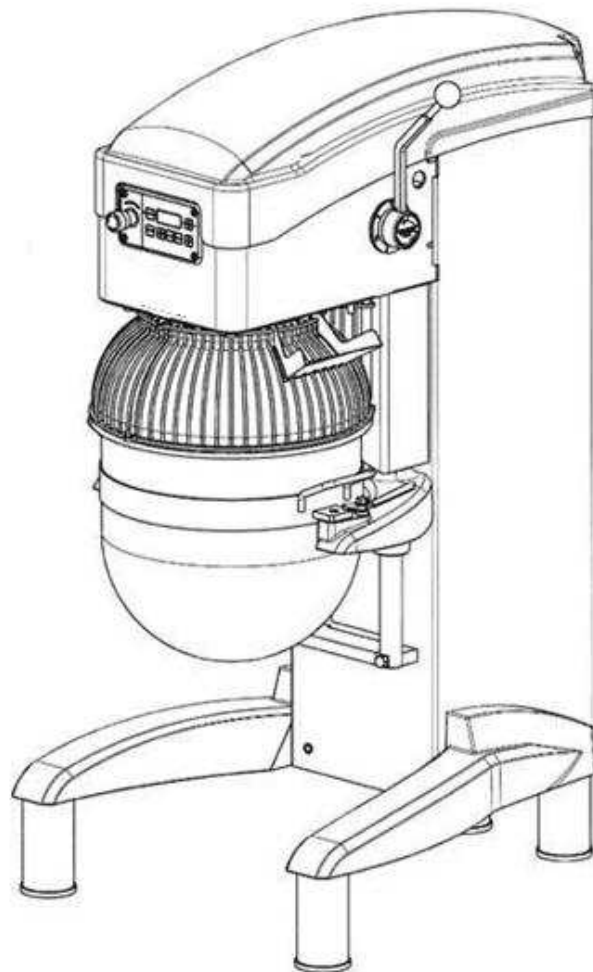


Зип Общепит



Via Artigianato 85 – 25030 Torbole Casaglia.
(BRESCIA) – ITALY – Тел. 030 265 04 88 – Fax 030 265 01 43

**РУКОВОДСТВО ПО ЭКСПЛУАТАЦИИ И ТЕХНИЧЕСКОМУ
ОБСЛУЖИВАНИЮ
ПЛАНЕТАРНЫЙ МИКСЕР С МЕХАНИЧЕСКИМ
ПЕРЕКЛЮЧЕНИЕМ СКОРОСТЕЙ VMR 60 – 80
Перевод оригинальных инструкций**



Дата выпуска 10/07/2015



Зип Ощепит

vsezip.ru

+7(812)987-08-81

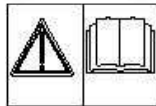
1. Общая информация	4
1.1. Предисловие	4
2. Содержание декларации соответствия	5
3. Условия гарантии	6
3.1. Действие	6
3.2. Метод предоставления гарантии	6
3.3. Части, подверженные износу	6
4. Общие правила техники безопасности	7
4.1. Правила работы.	7
4.2. Обучение и подготовка персонала для эксплуатации машины	8
5. Приспособления, обеспечиваемые клиентом:	10
5.1. Инструкции по заказу запасных частей.	10
6. процедуры и методы надежной работы	11
6.1. Риски для оператора.....	11
6.2. Остаточные риски.....	13
7. Организация руководства и метод консультации	14
7.1. Глоссарий.....	14
8. Описание машины	15
9. идентификация машины	16
9.1. Основные компоненты	16
10. Технические данные и характеристики	17
10.1. Единицы измерения	17
10.1.1. Технические данные	17
10.1.2. Размеры	17
10.1.3. Упаковка	18
10.2. Панель управления	19
10.3. Типы привода, двигателей.	20
10.4. Хранение и сохранение машины	20
10.4.1. Хранение упакованной машины:	20
10.4.2. Хранение распакованной машины.	21
10.4.3. Хранение машины.....	21
10.5. Типы и характеристики продукта и материалов	21
10.6. Тип и характеристики выбросов машины.....	21
11. Транспортировка и установка	23
11.1. Перевозка и погрузочно-разгрузочные работы	23
11.1.1. Машина на поддоне	23
11.1.2. Машина без поддона	23
11.2. Описание операций настройки и первого запуска	24
11.2.1. Установка	24
11.2.2. Подключение к электролинии	25
12. Применяемые средства безопасности.	26
13. Инструкции по эксплуатации и рабочей нагрузке	27
13.1. Указания по применению	27
13.1.1. Работать с машиной.	27
13.2. Рабочая нагрузка	28
14. Операции по замене и/или техобслуживанию, запланированные по времени	31
14.1. Главный выключатель	31
14.2. Главный выключатель	31
14.3. Контур останова и предохранительный микровыключатель решетки.....	32

+7(812)987-08-81

14.4. Проверка системы	32
14.5. Плановое техническое обслуживание	32
14.5.1. Натяжение ремней и цепей	34
14.5.2. Как натянуть ремни и цепи	36
14.6. Внеплановое техобслуживание	37
14.6.1. Замена микровыключателя подъема ванны	38
14.6.2. Замена скребка (факультативно)	38
14.7. Очистка машины	39
15. Диагностика и поиск неисправностей или аварий	40
15.1. Блокировка оборудования и необходимые действия	40
16. Детализовочная схема машины.....	41
16.1. Детализовочная схема картеров	48
17. Рекомендуемые запчасти	49
17.1. Рекомендуемые запчасти	49
17.2. Рекомендуемые запчасти электрических элементов	49
18. Электросхема	50
19. Демонтаж и утилизация.....	51
19.1. Обязательства по уведомлению пользователей	51

1. Общая информация

+7(812)987-08-81



Данное руководство по эксплуатации и техническому обслуживанию содержит инструкции, необходимые для транспортировки, ввода в эксплуатацию, эксплуатации и технического обслуживания машины. К нему следует обращаться перед выполнением любой из этих операций.

Помимо наладчиков руководство следует прочитать также операторам, уполномоченным на управление машины, так как они должны правильно выполнять все действия, входящие в их компетенцию.

Руководство является неотъемлемой частью машины и должно храниться в подходящем месте, чтобы сохранить его целостность для возможности последующего обращения к нему на протяжении всего срока службы машины.

В случае утраты или порчи запросить копию у производителя, четко указав все данные идентификации машины (год выпуска, модель, серийный номер).

В этом руководстве все ссылки и/или информация о:

- маркировке CE;
- декларации/ях CE соответствия;
- декларации/ях о соответствии частично завершённого механизма;
- директивах и правилах, выпущенных институциональными органами Европейского Союза (Парламентом, Советом, Комиссией и т.д.) и соответствующих актах о введении в действие государств-членов ЕС;
- гармонизированных европейских стандартах,

должны считаться действительными исключительно для машин, предназначенных для размещения на рынке Европейского Союза, или для которых соблюдение законов, директив и т.п., выпущенных Европейским Союзом, было специально запрошено клиентом и официально принято SIGMA SRL.

Для всех машин, которые не предназначены для рынка Европейского сообщества, за исключением упомянутых выше, эти ссылки и указания не имеют никакого смысла и значения. В главе взрыв схем имеются ссылки на редукторы, использующиеся только в странах за пределами ЕС.

1.1. Предисловие

Данное руководство предназначено для тех, кто должен выполнять установку, эксплуатацию и техническое обслуживание рассматриваемого оборудования, так, чтобы можно было наилучшим образом использовать характеристики продукта.

Важно бережно хранить это руководство, оно также должно сопровождать машину при всех возможных перемещениях, включая смену владельца, с целью возможного обращения при необходимости и поиска информации, необходимой для работы в условиях безопасности.

Изготовитель не берет на себя обязательство уведомлять о возможных последующих изменениях продукта.



Также, согласно закону, он оставляет за собой право на настоящий документ и запрещает его фальсификацию, воспроизведение и передачу третьим лицам без своего разрешения.

Для того, чтобы выделить некоторые части текста, использованы символы:

КВАЛИФИКАЦИЯ ПЕРСОНАЛА: символы, используемые для указания конкретного навыка, необходимого для выполнения операции (более подробно будет рассмотрена в главе ГЛОССАРИЙ).



ВНИМАНИЕ: указывает опасные ситуации, при которых следует уделять особое внимание



Зип Ощепит

vsezip.ru

2. Содержание декларации соответствия 7(812)987-08-81

Нижеподписавшийся производитель:

SIGMA SRL
VIA ARTIGIANATO, 85
25030 TORBOLE CASAGLIA (Bs), Italy
Номер плательщика НДС: 03121980175

В лице г-жи Орнеллы Сальвадори в качестве Председателя;

ЗАЯВЛЯЕТ

что машина: BMR 60-80

Год изготовления:

соответствует соответствующим положениям:

- Директива 2006/42/CE Европейского Парламента и Совета Европы от 17 Мая 2006 г., касаемо машинного оборудования, вносящая изменения в директиву 95/16/CE (реализованная правительством Италии посредством Законодат. декрета 27/11/2010, n.17);

-Директива 2004/108/CE Европейского Парламента и Совета Европы от 15 декабря 2004 г. о сближении законов государств-членов в отношении электромагнитной совместимости и отменяющая Директиву 89/336/CEE;

-Регламент (CE) N. 1935/2004 Европейского Парламента и Совета Европы от 27 октября 2004 г. о материалах и изделиях, предназначенных для контакта с продуктами питания и отменяющий директивы 80/590/CEE и 89/109/CEE

-Регламент (UE) N. 1183/2012 Комиссии от 30 ноября 2012 г., который вносит изменения и корректирует регламент (UE) № 10/2011 о материалах и предметах из пластмассы, предназначенных для контакта с продуктами питания;

-Регламент (CE) N. 2023/2006 Комиссии от 22 декабря 2006 о стандартах производства материалов и изделий, предназначенных для контакта с пищевыми продуктами;

-Декрет Министерства Здравоохранения № 76 от 18 апреля 2007 года, положение о контроле гигиены материалов и объектов из алюминия и алюминиевых сплавов, предназначенных для контакта с пищевыми продуктами;

Председатель
Ornella Salvadori



Зип Общепит

vsezip.ru

+7(812)987-08-81

3. Условия гарантии

3.1. Действие

Гарантия начинает действовать с даты отгрузки и длится двенадцать месяцев, если:

- Машина не была повреждена при транспортировке и установлена, введена в эксплуатацию, используется и проходит техническое обслуживание в порядке, установленном данным руководством.
- Целостность машины не была нарушена, не выполнялись не предусмотренные изменения или установка инструментов.
- Машина не претерпела изменений или ремонтов, проведенных заказчиком или третьей стороной несоответствующим образом или без предварительного согласия поставщика.

Следующие условия представляют собой неправильное использование машины:

- Загрузка сверх допустимой или использование неподходящих ингредиентов.
- Очистка с помощью непригодных инструментов, которые могут поцарапать ванну, повредить машину или окраску и пластмассовые компоненты.
- Использование машины в непригодной среде.

3.2. Метод предоставления гарантии

Заказчик, в случае обнаружения дефектов машины, должен немедленно уведомить поставщика, который своевременно проведет анализ несоответствия и договориться с заказчиком о необходимых мерах.

Заказчик должен предоставить необходимое время и возможность, после соглашения с поставщиком, для внесения изменений, улучшений, ремонта или поставки запасных частей по гарантии, которые поставщик считает необходимыми по своему усмотрению, в обратном случае поставщик освобождается от обязательств.

3.3. Части, подверженные износу

Некоторые компоненты предназначены для значительно более длительного срока службы, чем при нормальном использовании машины в течение гарантийного периода. Отказ или неисправность этих частей зависит от использования, поэтому они считаются частями, подверженными нормальному износу, и гарантия на них не распространяется, за исключением выявления явных дефектов детали или оборудования.

Частями, подверженными износу, считаются ремни трансмиссии, цепь и подшипники.

4. Общие правила техники безопасности -08-81

Безопасная и систематическая эксплуатация машины зависит от соблюдения правил поведения и стандартов, перечисленных ниже.

4.1. Правила работы.

- Персонал должен быть в хорошем физическом и психическом состоянии, должным образом подготовлен к использованию смесительной машины посредством прочтения данной публикации.
- Разрешается исключительно профессиональное использование машины в местах, куда запрещен публичный доступ, доступ неуполномоченным или несовершеннолетним лицам, а также всем, кто не имеет специального разрешения.
- Запрещается использовать машину: для операций и/или с различными продуктами, отличными от указанных; если подключение к сервисным службам с места размещения не выполнены, как описано в данном руководстве; в местах с риском пожара и/или взрыва, и вытекающих из этого несчастных случаев, с высокой влажностью или мокрых, с избытком паров воды, паров масла, пыли, с наличием коррозионных веществ /газов, неблагоприятных погодных условий; в непосредственной близости от свободного пламени, зон проекции искр и источников тепла; в условиях аномальной вибрации или ударов.
- Ответственный за безопасность и/или работодатель, и/или владелец компании, при выборе человека, который будет уполномочен использовать машину (человек, пригодный для работы в соответствии с действующим законодательством), должен проверить его навыки и обеспечить его обучение посредством прочтения данного руководства с целью обеспечить всестороннее знание машины и правила поведения, применяемые при её эксплуатации.
- Пространство вокруг машины должно быть освещено, освобождено от препятствий и очищено. Оставить вокруг машины примерно 1000 мм.
- Персонал, назначенный на управление, очистку и техобслуживание машины, должен пользоваться предписанными СИЗ (средствами индивидуальной защиты): перчатки, обувь с защищенным носком, очки, маски и каска.
- Не надевать свисающую или распахнутую одежду (галстуки, порванную одежду, расстегнутые куртки и пр.)
- Во время технического обслуживания и очистки оператор должен разомкнуть главный выключатель (OFF) и обезопасить систему (например, вынуть вилку и оставить её на видном месте).
- Во время работы никогда не оставлять машину без присмотра, уделять внимание странным шумам и поведению и держаться подальше от вращающихся частей. Никогда не открывать защитные ограждения, пока машина полностью не остановилась.
- По завершении работы полностью опустошить машину, разомкнуть главный выключатель (OFF), отключить электропитание, вынуть штепсель и оставив на видном месте, обезопасить и очистить водой.
-

Машина оснащена некоторыми устройствами, которые защищают её работу и обеспечивают безопасность оператора, их нельзя удалять и изменять, и они должны подвергаться периодическим проверкам на исправность.

- Главный выключатель: отключает питание машины для выполнения безопасного обслуживания.
- Термовыключатель: отключает питание в случае перегрева электродвигателя, который приводит в движение спираль.
- Неподвижные ограждения: все картеры и защитные ограждения, закрепленные винтами или механическими замками, которые можно удалить только для выполнения технического обслуживания квалифицированным персоналом и в установленном порядке. По окончании работ необходимо сразу установить их на место.
- Подвижные ограждения: подвижные ограждения, если правильно закрыты, позволяют использовать машину.

В случае несоблюдения этих условий, работа невозможна.

4.2. Обучение и подготовка персонала для эксплуатации машины

Как неоднократно упоминалось в этом руководстве, работодатель должен предоставить работникам необходимую информацию и провести обучение на практике (подготовка) тому, как правильно и в условиях безопасности использовать машину (должны быть простыми и понятными в связи с проницательностью, которую можно ожидать, в разумных пределах, от заинтересованных лиц).

В следующей таблице содержится минимальный перечень аргументов, по которым должна быть предоставлена информация, обучение и подготовка кадров; для ясности даются следующие определения:

информация: передача новостей, знаний и т.д ..., без проверки усвоения;

обучение: передача новостей, знаний и т.д..., на специальные и конкретные темы, с проверкой понимания рассмотренных аргументов, но без практической демонстрации;

подготовка: передача новостей, знаний и т.д..., с практической демонстрацией применения конкретных и особенных аргументов, с проверкой понимания посредством применения некоторых из рассмотренных практических случаев.

Аргументы	Информация	Обучение	Подготовка	Глава
Опасность, свойственная машине, и соответствующие риски. Использование СИЗ. Пределы и назначение машины. Правильное и/или запрещенное использование.	X	X	X	4
Процедуры и методы надежной работы	X	X		6
Знаки безопасности	X	X		6.1
Остаточные риски и соответствующие меры по их ограничению	X	X		6.2
Организация руководства и метод консультации	X	X		7
Описание машины	X			8
Описание панели управления	X	X		10.2
Хранение и сохранение машины	X			10.4
Шум, издаваемый машиной	X			10.6
Транспортировка и перемещение машины	X		X	11.1
Описание операций настройки и первого запуска	X	X		11.2
Применяемые средства безопасности.	X	X	X	12
Инструкции по эксплуатации и загрузке ингредиентов (использование машины и как вводить ингредиенты)	X	X	X	13



Зип Общепит

vsezip.ru

+7(812)987-08-81

Аргументы	Информация	Обучение	Подготовка	Глава
Операции замены и/или своевременного техобслуживания (плановое и внеплановое)		X	X	14
Очистка машины		X	X	14.6
Диагностика и поиск неисправностей и/или аварий	X			15

5. Приспособления, обеспечиваемые клиентом: 81

Условия окружающей среды участка, где установлена машина, должны иметь следующие характеристики:

- Отсутствие влаги.
- Наличие гидро- и теплоисточников на соответствующем расстоянии.
- Подходящая вентиляция и освещение в соответствии со стандартами гигиены и безопасности, предусмотренными действующим законодательством. Пол должен быть ровным и компактным, чтобы способствовать тщательной очистке.
- Не должны быть размещены в непосредственной близости от машины препятствия любого рода, которые могут повлиять на нормальную работу машины и вентиляцию (оставить свободным вокруг машины место в радиусе примерно 1000 мм).
- По прибытии машины убедиться в её целостности. О любом ущербе, причиненном во время транспортировки или доставки, необходимо немедленно сообщить.
- Убедитесь, что напряжение питания соответствует напряжению питания машины: проверьте табличку, прикрепленную на машине, и электрическую схему (глава 18). Подключение к линии ДОЛЖНО быть выполнено с помощью розетки, согласно стандарту ЕС, оснащенной тремя клапанами, соответствующими количеству тока, потребляемого во время работы машины.



Электрическая сеть должна быть оборудована автоматическим дифференциальным выключателем с соответствующими характеристиками для этой машины, в котором расстояние между контактами составляет не менее 3 мм. В частности, необходима система заземления, соответствующая действующим стандартам.



Проверить, что напряжение питания и частота системы совместимы с системой, со значениями, указанными как в технических характеристиках, так и на заводской табличке.

5.1. Инструкции по заказу запасных частей.

Компания **SIGMA S.r.l.**, оставляет за собой право вносить любые изменения, которые сочтет целесообразными, в свои модели машин.

Поэтому всегда необходимо указывать:

- Тип машины
- Год изготовления
- Позиция
- Описание
- Серийный номер
- Желаемое количество запрашиваемых деталей.

Направить запрос по адресу:

Sigma S.r.l.

via Artigianato 85,

25030 Torbole Casaglia (BS) Italy

Тел. (030) 265 88 - Факс (030) 265 43

www.sigmasrl.info - Email: info@sigmasrl.info

6. процедуры и методы надежной работы – 08-81



ВНИМАТЕЛЬНО ПРОЧИТАТЬ ЭТИ ИНСТРУКЦИИ ПЕРЕД ИСПОЛЬЗОВАНИЕМ МАШИНЫ

Для того, чтобы предотвратить опасные условия и/или травмы, вызванные электрическим током, механическими органами, пожаром или гигиеническими условиями, необходимо соблюдать следующие меры безопасности:

- Содержать в порядке личное рабочее место. Беспорядок может стать причиной несчастных случаев и опасных ситуаций.
- Оценить условия окружающей среды. Не использовать и не оставлять машину во влажном или мокром помещении с недостаточным освещением, в непосредственной близости от легковоспламеняющихся жидкостей или газов.
- Держать вдали от детей и посторонних лиц. Не позволять им приближаться к машинам или рабочему месту.
- Использовать машину в пределах её характеристик, указанных на заводской табличке, и только по назначению. Без перегрузки она будет работать лучше и надежнее.
- Одеваться соответствующим образом. Не надевать свободную одежду или аксессуары, которые могут быть захвачены подвижными органами. Использовать обувь с защищенным носком и нескользящей подошвой. По гигиеническим соображениям, а также в целях обеспечения безопасности, длинные волосы должны быть собраны, и необходимо использовать перчатки для рук.
- Защитить шнур питания. Не тянуть за кабель, чтобы вынуть штепсель из розетки. Кабель не должен испытывать воздействие высоких температур, избегать его контакта с острыми и режущими краями, водой, растворителями.
- Избегать ненадежных положений. Найти наилучшее положение, чтобы обеспечить больше баланса.
- Всегда уделять максимальное внимание.
- Вынимать штепсель из розетки после каждого использования и перед очисткой, техобслуживанием или перемещением машины, и оставлять его на видном месте.
- Не использовать удлинительные кабели на открытом воздухе.
- Проверить, что машина не повреждена. Перед тем как использовать машину внимательно проверить эффективность устройств безопасности. Проверить, что: движущиеся части заблокированы, что нет поврежденных частей, все детали надежно монтированы, и все условия, которые могут повлиять на бесперебойное функционирование машины являются оптимальными. (См. главу 14)
- Доверить ремонт машины квалифицированному персоналу. Ремонт должен осуществляться только квалифицированным персоналом с использованием оригинальных запчастей.

НЕСОБЛЮДЕНИЕ ЭТИХ ПРЕДПИСАНИЕ МОЖЕТ ПРИВЕСТИ К СОЗДАНИЮ ОПАСНЫХ СИТУАЦИЙ ДЛЯ ПОЛЬЗОВАТЕЛЯ.

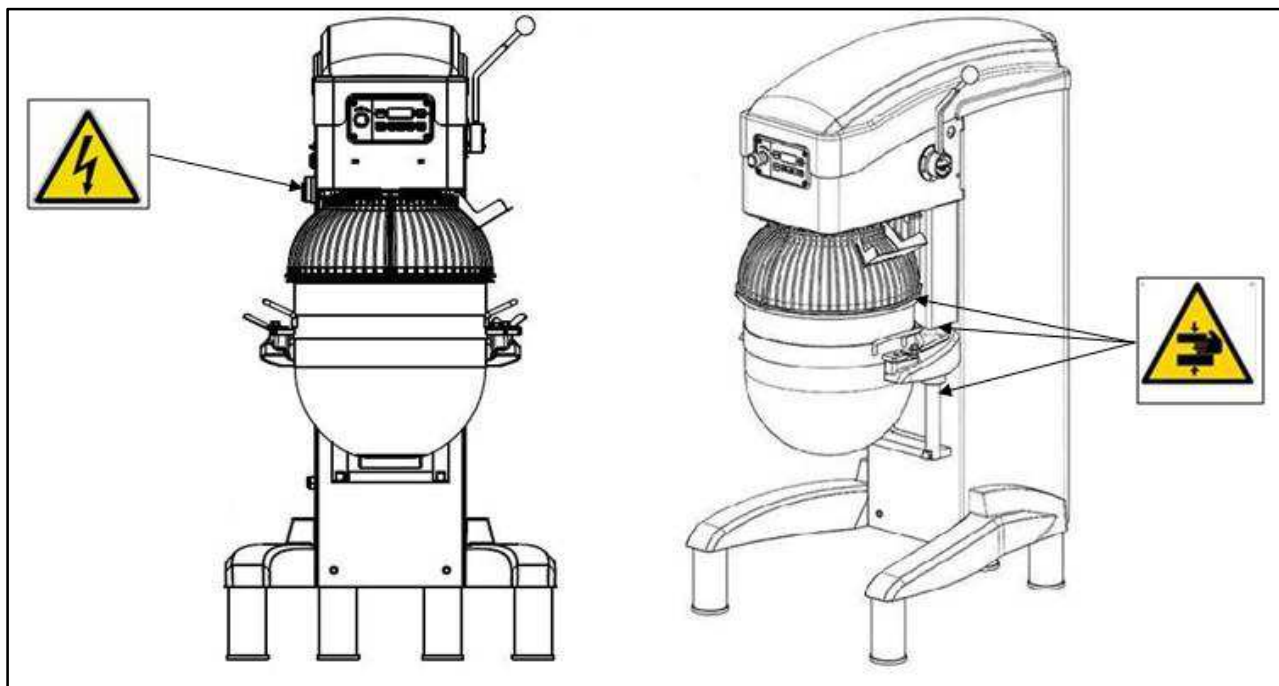
6.1. Риски для оператора



Опасность сдавливания: имеется между подъемной аркой и направляющим шестом движения, между ванной и ограждением во время фазы подъема/спуска ванны.



Опасность удара электрическим током: машина не должна работать без соответствующего заземления, она должна быть подсоединена к системе, изготовленной согласно строительным стандартам, действующим в стране установки.



Обязательство заземления.



Запрещено очищать и смазывать движущиеся органы.



Запрещено удалять ограждения и устройства безопасности

ВНИМАНИЕ!

Во время работы использовать предусмотренные СИЗ.

Всегда выполнять тщательную очистку машины после использования.

Не снимать защитные устройства и защитный кожух.

Не вставлять никакие предметы через решетку во время движения органов машины.

Перед выполнением любого действия подождать до полной остановки машины.





Зип Ощепит

vsezip.ru

+7(812)987-08-81

6.2. Остаточные риски

Остаточные риски оценены как риски очень низкого уровня и допустимые, это обычно:

- **сдавливание между ванной на подъеме и ограждением ванны или другими неподвижными поверхностями и между ванной на спуске и полом или другими неподвижными частями:** разумно предполагать, что этот риск возможен только в случае машин, оснащенных двигателем подъема/спуска миски, если, например, человек положит руку между ванной на подъеме и ограждением или другими неподвижными частями, ногу под ванну на спуске, руку или ногу между ванной на спуске и опорной кареткой или другими частями, а кто активирует определенный орган управления с автоматическим возвратом в исходное состояние (наличие оператора) не заметит этого; в случае машин, где подъем и спуск выполняется с помощью ручного рычага, этот риск, очень низкий, так как предполагается, что оператор уделяет внимание выполняемым операциям, зависит только от старания оператора, выполняющего маневр.
- **сдавливание, порез, затягивание, удар в случае контакта с инструментом или скребком во время движения:** риск может также иметься в том случае, если человек вытянет руку в сторону инструмента через просвет между ограждением и миской, не активировав соответствующее защитное устройство, или после срабатывания устройства попытается достать до инструмента за время его остановки (UNI EN 454 указывает максимальное время остановки 4 секунды).
- **риск для здоровья** из-за проглатывания мучной пыли, в результате плохой очистки машины
- **риск травм опорно-двигательного аппарата** в основном в результате передвижения контейнеров вручную (мешков с мукой, ведер с водой, т.д.), блоков теста, самой миски, и т.д. и поэтому в результате факторов, которые не зависят от самой машины.

7. Организация руководства и метод консультации

7.1. Глоссарий

Символ	Описание	Характеристики
	ОПЕРАТОР	Человек, обученный управлению машиной, её регулировке и программированию, знающий устройства безопасности и защиты, возможные рабочие циклы и ингредиенты, которые необходимо использовать в пределах максимально допустимых значений, который прочитал руководство по эксплуатации и техническому обслуживанию.
	НАЛАДЧИК-ЭЛЕКТРИК	Человек, находящийся в хорошем состоянии здоровья, который по профессии, назначению и/или опыту квалифицирован на выполнение функций наладчика-электрика, и который прочитал руководство по эксплуатации и техническому обслуживанию.
	НАЛАДЧИК-МЕХАНИК	Человек, находящийся в хорошем состоянии здоровья, который по профессии, назначению и/или опыту квалифицирован на выполнение функций наладчика-механика, и который прочитал руководство по эксплуатации и техническому обслуживанию.
	ГРУЗЧИК/ОПЕРАТОР ПОГРУЗОЧНОГО ОБОРУДОВАНИЯ	Человек, находящийся в хорошем состоянии здоровья, который по профессии, назначению и/или опыту квалифицирован на перемещение грузов, и который прочитал руководство по эксплуатации и техническому обслуживанию.
	ТЕХПОМОЩЬ Тел.+39030.265.04.88 Факс+39030.265.10.82 www.sigmasrl.info Email: info@sigmasrl.info	Запросы обновления руководства. Предоставление информации по телефону о работе, вводе в эксплуатацию и поломках оборудования. Запросы запчастей, ремонт продукта, осмотр системы, вмешательства на месте. Обучающие курсы
	ВНИМАНИЕ	Этот тип сигнализации призывает уделять особое внимание при выполнении указанных операций. Несоблюдение может привести к травмированию людей или повреждению машины.

8. Описание машины

+7(812)987-08-81

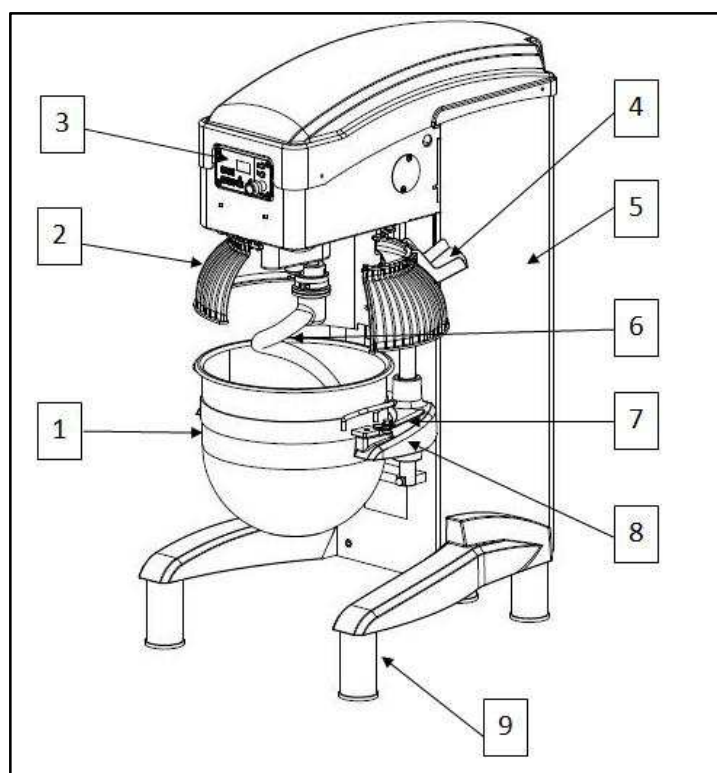
ИСПОЛЬЗОВАНИЕ И ОПИСАНИЕ МАШИНЫ:

Планетарные смесители серии BMR - это машины, разработанные для исключительно профессионального использования, с целью смешивания теста для приготовления выпечки и кондитерских изделий. Приводимые в действие двигателем высокой мощности, используют ременной вариатор с высокой степенью передачи, способный на значительный ход между минимальной и максимальной скоростями планетарного смесителя и пропорциональной скоростью инструмента. Машина выполнена для обработки, взбивания и вымешивания теста для изготовления пищевых продуктов, состоящего из муки, воды, дрожжей, соли, масла или маргарина, яиц, сахара, сливок, пюре и добавок, разрешенных законом и правилами гигиены.

Категорически запрещается использовать твердые ингредиенты, например замороженные или т.п.

Как указано выше, машины предназначены только для профессионального использования, специально подготовленным, обученным и уполномоченным персоналом. Запрещается любое другое использование, а в случае особых требований и спецификаций необходимо обратиться к КОМПАНИИ-ПРОДАВЦУ для проведения экспертизы.

Машина с загруженными ингредиентами, в порядке и в максимальных количествах, описанных ниже, запускается с помощью панели управления, после чего инструменты вращаются, перемешивая ингредиенты. Чтобы опустошить ванну, необходимо остановить машину, нажав на кнопку стоп, повернуть подвижное ограждение, опустить ванну с помощью специального рычага, освободить прибор от штифта крепления и снять ручки ванны. Затем ванну можно вынуть и достать из нее замес, перевернув его, операцию можно упростить с помощью лопатки (пластмассовой, чтобы не поцарапать ванну).



1) ВАННА: ёмкость, в которую загружаются различные ингредиенты для перемешивания;

2) ПОДВИЖНОЕ ОГРАЖДЕНИЕ: это ограждение, которое служит для предотвращения выхода теста и муки из ванны и/или для предотвращения несчастных случаев, связанных с травмированием верхних конечностей, к нему подключен предохранительный датчик;

3) ПАНЕЛЬ УПРАВЛЕНИЯ: цифровое устройство, которое используется для запуска или остановки машины, для установки времени обработки и подъема/спуска ванны

4) ЖЁЛОБ ДЛЯ РЕШЕТКИ: служит для ввода ингредиентов во время работы машины;

5) НЕСУЩАЯ СТРУКТУРА: корпус машины;

6) ИНСТРУМЕНТЫ (СПИРАЛЬ, ЛОПАСТЬ И ВЕНЧИК): инструменты, которые служат для перемешивания теста, посредством ротационного движения;

7) РУЧКА: служит для блокировки ванны к подъемной дуге

8) ПОДЪЕМНАЯ ДУГА: служит для опоры и крепления ванны;

9) НОЖКИ: служат для опоры и для стабилизации машины во время рабочей фазы.

9. идентификация машины 7(812)987-08-81

На корпусе машины имеется табличка, аналогичная показанной, на которой изготовителем указаны тип машины, серийный номер, электрические характеристики, частота, номинальная мощность, количество фаз, дата выпуска и масса.



9.1. Основные компоненты

- Используемое сырьё: машина сформирована почти полностью из стальных компонентов, латуни и пластмассы. Все эти компоненты легко утилизировать, они не представляют опасности для окружающей среды и/или безопасности персонала. Разделить различные материалы соответствующим образом для дальнейшего повторного использования или дифференцированной переработки.
- Поверхностная обработка: окраска, электронное цинкование, химическое никелирование, тефлоновое покрытие, электрополировка выполнены на компонентах, чтобы обеспечить технические характеристики, гигиеничность и прочность.
- Упаковки Sigma полностью отвечают требованиям директивы 94/62/ЕС и Законодательного декрета 05/02/97 п. 22 (с изменениями и дополнениями) и, таким образом, становятся отходами, приравняемыми к бытовым, которые можно легко включить в любую программу отдельного сбора отходов.

10. Технические данные и характеристики +7(812)987-08-81

10.1. Единицы измерения

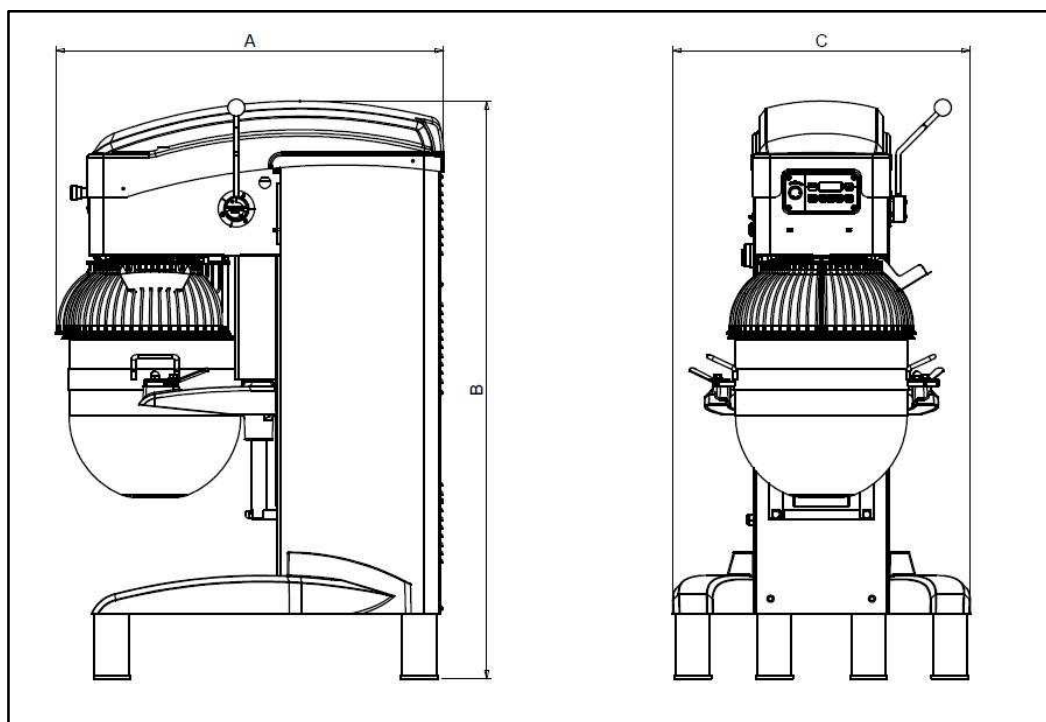
В руководстве используются следующие единицы измерения:

- Миллиметры [мм]
- Килограммы [кг]
- Киловатт [кВт]
- Литры [л]

10.1.1. Технические данные

МОДЕЛЬ	МАССА МАШИНЫ [кг]	МОЩНОСТЬ [кВт]	ВАННА [литров]	диаметр ВАННЫ x Н [мм]	ЭЛЕКТРОПИТАНИЕ
BMR 60	240	2,2	60	Ø 450x430	400В 50Гц 3 фазы + РЕ
BMR 80	280	3	80	Ø 480x506	400В 50Гц 3 фазы + РЕ

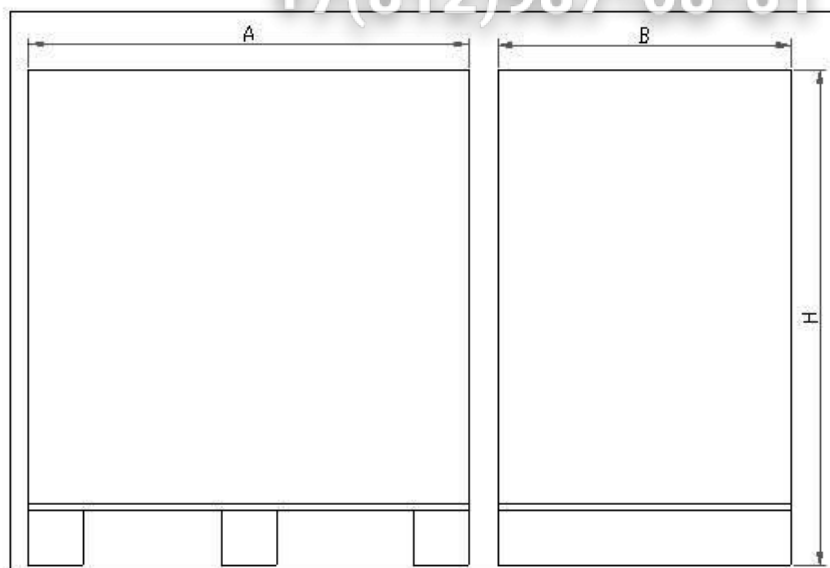
10.1.2. Размеры



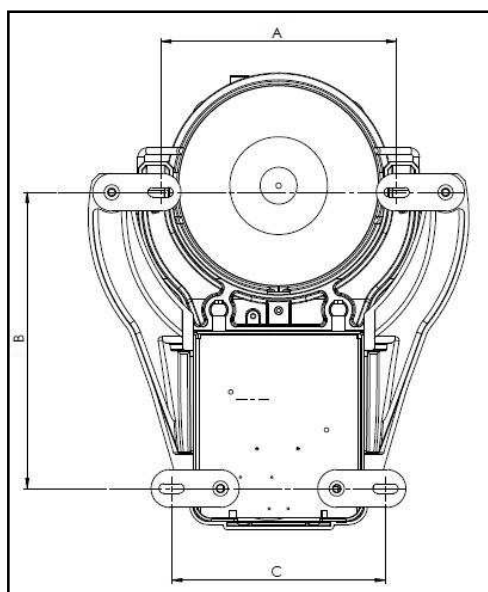
МОДЕЛЬ	A	B	C
BMR 60	985	1490	730
BMR 80	1000	1490	730

10.1.3. Упаковка

+7(812)987-08-81



МОДЕЛЬ	A	B	H
BMR 60 - 80	1050	900	1670

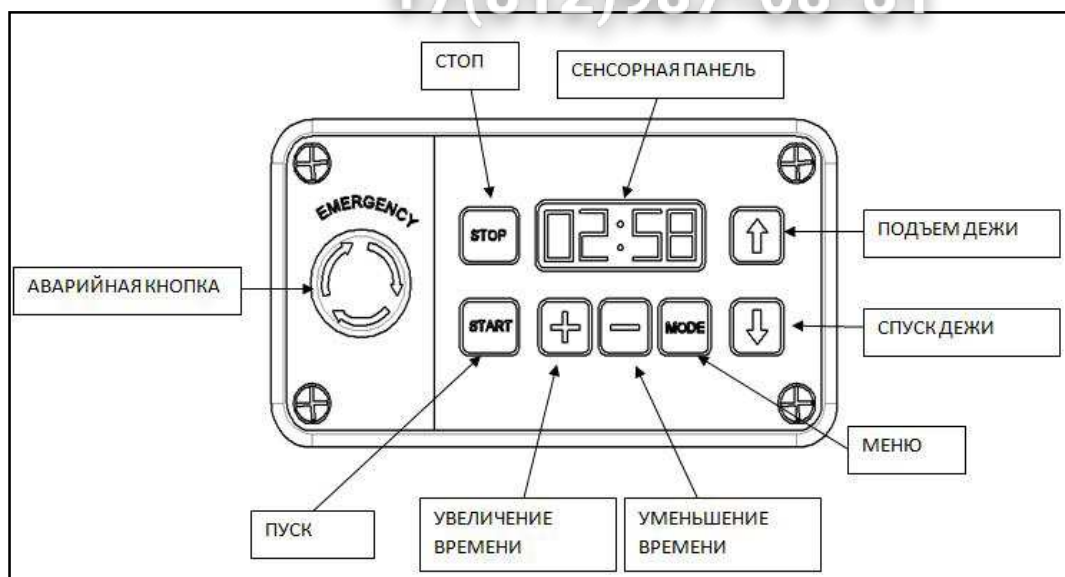


КРЕПЛЕНИЕ ДЛЯ СУДОХОДНЫХ СРЕДСТВ (ФАКУЛЬТАТИВНО)

Устойчивость машины: в случае вероятности скольжения на мокрых или жирных поверхностях, позиционирования оборудования в нестабильных местах (судах, самолетах и т.д.), использовать специальные крепления для обеспечения стабильности (4 крепежных устройства с 300 кг сопротивлением, винты М8).

МОДЕЛЬ	A	B	C
BMR 60 - 80	423	739	459

10.2. Панель управления



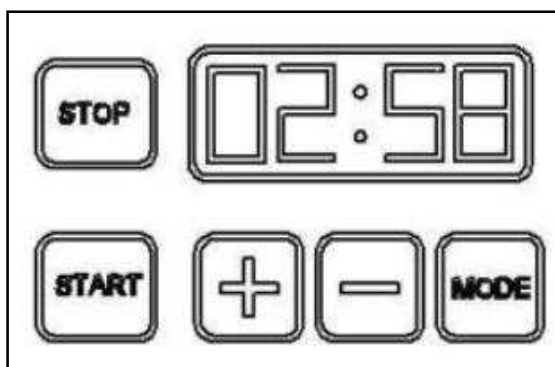
МЕТОД ИСПОЛЬЗОВАНИЯ

Прежде всего убедиться, что аварийная кнопка разблокирована. Планетарный смеситель может работать в непрерывном режиме или с цифровым таймером. Если ванна и решетка расположены правильно и правильно закрыты, на дисплее появятся немигающие огни синего цвета. В случае, если огни мигают, необходимо снова проверить расположение ванны или повернуть защитную решетку, пока огни на дисплее не перестанут мигать.

Если необходимо работать вручную в непрерывном рабочем цикле, нажать на кнопку "СТАРТ" для запуска рабочего цикла. Во время этой фазы на дисплее отображаются огни, которые перемещаются по горизонтали. При нажатии на "СТОП" машина остановится, и огни снова перестанут мигать.

РЕЖИМ РАБОТЫ С ЦИФРОВЫМ ТАЙМЕРОМ:

Если необходимо использовать цифровой таймер, поставляемый в комплекте, нажать один раз на кнопку "MODE" (режим), на дисплее появится последнее заданное время, выраженное в минутах и секундах. Если указанное время - это желаемое время, нажать на кнопку СТАРТ, и рабочий цикл запустится. Во время рабочей фазы можно наблюдать за обратным отсчетом заданного времени, по окончании которого планетарный смеситель автоматически остановится.



ПРОГРАММИРОВАТЬ ТАЙМЕР

Если необходимо задать время, отличное от выраженного на дисплее, необходимо удерживать нажатой в течение нескольких секунд кнопку "MODE" (режим). Текущее время начнет мигать в цифрах, означающих минуты. Нажимая кнопки "+" и "-", можно увеличить или уменьшить цифры до достижения желаемого

времени. При нажатии еще один раз на кнопку "MODE" замигают цифры, означающие секунды. Повторить ту же операцию как для выбора минут ("+" или "-"). Для завершения программирования нажать последний раз на "MODE". Таймер перестанет мигать, и на дисплее появится новое рабочее время. Для запуска цикла нажать "СТАРТ".

НЕ ЗАБЫТЬ:



Планетарные смесители линии "Best Mix" с механическим вариатором имеют 7 доступных скоростей. Использовать рычаг, расположенный справа от машины, чтобы перейти от одной скорости к другой, необходимо **ВСЕГДА ЭТО ДЕЛАТЬ ВО ВРЕМЯ ДВИЖЕНИЯ МАШИНЫ**.

Если переместить рычаг смены скоростей, когда машина остановлена или выключена, можно повредить или сломать распределительный ремень.



Если во время рабочей фазы машины опускается ванна или открывается защитная решетка, машина незамедлительно останавливается, и на дисплее появляются мигающие цифры. После восстановления правильного положения одной из двух, чтобы запустить цикл, необходимо снова нажать на "СТАРТ".



Перед началом каждой работы и перед загрузкой ингредиентов в ванну проверить положение рычага переключения скоростей, чтобы избежать неисправностей ванны и инструментов, рекомендуется установить более низкую скорость смесителя в конце каждого рабочего цикла.

10.3. Типы привода, двигателей.

ТИП ПРИВОДА: МЕХАНИЧЕСКИЙ

ДВИГАТЕЛЬ СПИРАЛЬ G100: 4Ф 400В 50Гц 2.2 кВт 9.6-5.5А ТРЕХФАЗНЫЙ

ДВИГАТЕЛЬ ВАННА G63: 4Ф 400В 50Гц 0.25 кВт 2.2А ТРЕХФАЗНЫЙ



ВНИМАНИЕ: до включения машины проверить идентификационную табличку, прикрепленную к машине, и обратиться к электросхеме (гл. 18).

10.4. Хранение и сохранение машины

10.4.1. Хранение упакованной машины:

Машина должна храниться в закрытом помещении, на гладкой и твердой поверхности, она должна быть защищена от пыли и грязи, от атмосферных агентов, в гигиенически безопасном месте.

Температура должна быть от 5 до + 40 °С, влажность не более 90%.

10.4.2. Хранение распакованной машины.

Если машина уже распакована, в дополнение к вышесказанному, следует поднять её над полом с помощью поддона или другого средства и накрыть, чтобы предохранить ее от влаги и попадания пыли. Если обернута целлофаном или другим пластиком, избегать герметичного закрытия машины, чтобы предотвратить коррозию, связанную с конденсацией.



ВНИМАНИЕ

Нельзя хранить машину под открытым небом.

10.4.3. Хранение машины

Хранение перед длительным периодом простоя:

- Тщательно очистить машину.
- Отсоединить от электросистемы.
- Если возможно, использовать оригинальную упаковку.

10.5. Типы и характеристики продукта и материалов

УСЛОВИЯ ЭКСПЛУАТАЦИИ:

- Условия окружающей среды: машина должна быть установлена в здании, освещенном, проветриваемом, на твердой, ровной поверхности. Температура от 5 до 40 °С и относительная влажность не более 90%.
- Освещение: свет, доступный для оператора, должен быть в соответствии с типом выполняемой работы, в отношении общего освещения, в соответствии с действующими правилами и достаточное, чтобы читать команды, сигналы опасности и чтобы не ослеплять оператора.

10.6. Тип и характеристики выбросов машины

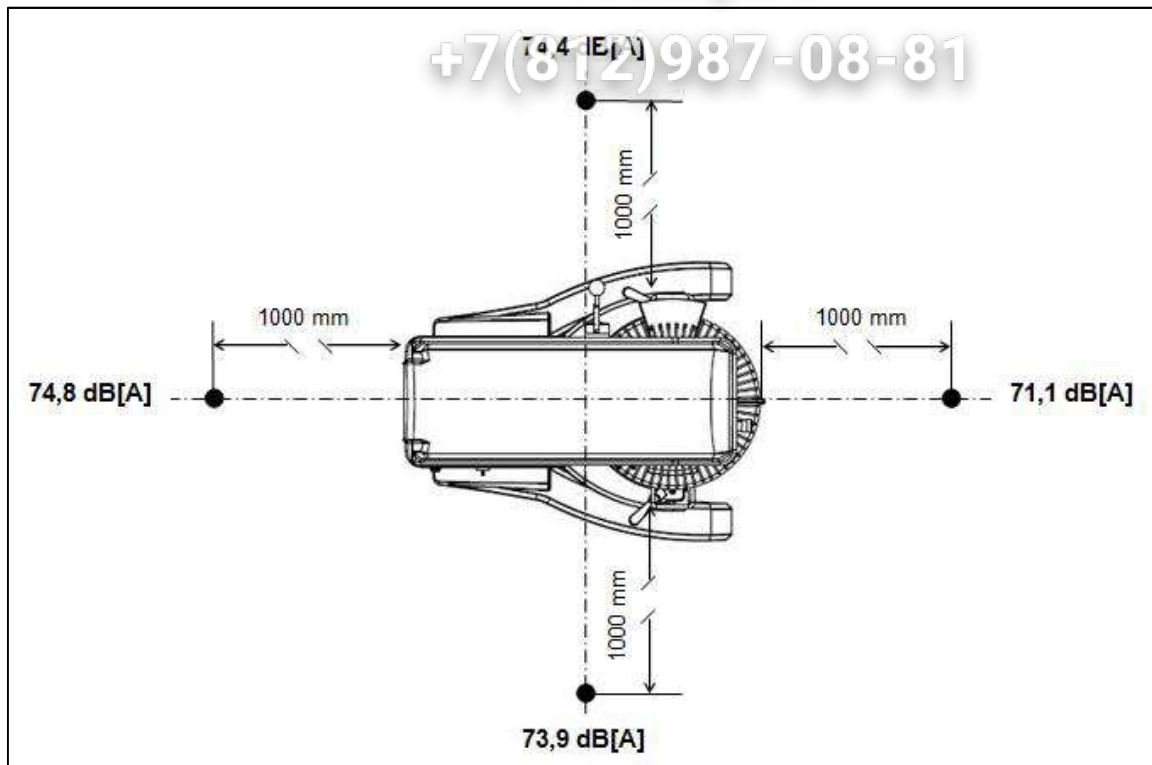
- Вибрации: в правильных рабочих условиях вибрации не могут представлять опасность.
- Электромагнитная совместимость: все компоненты установлены в соответствии с инструкциями соответствующих производителей; считается, что машина не создает электромагнитных помех на уровне выше допустимого для использования в соответствующей среде, и что имеет такой уровень электро-магнитной помехозащищенности, чтобы иметь возможность нормально функционировать в среде предполагаемого использования; однако, рассматривается возможность испытания образца машины для проверки критериев совместимости в аккредитованной лаборатории.
- Шумоизлучение: на следующем рисунке показаны значения L_{Aeq} (уровень звукового давления взвешенного излучения A), измеренные для планетарного смесителя мод. BMR40, и размещение в соответствующих точках измерения; значения L_{Aeq} можно считать действительными для всех моделей планетарного смесителя, описанных в этом руководстве.

Измерения проводились с помощью измерителя уровня звука Класса 1.

Максимальная погрешность измерений оценивается в порядке 2 дБ [A].

Условия измерения (в соответствии с тем, что предусмотрено в согласованном стандарте EN 454:2010, Прил. С):

- машина работает вхолостую на максимальной скорости инструмента (спираль)
- микрофон расположен в 1600 мм от земли и в 1000 мм от машины
- наличие фонового шума характеризуется $L_{Aeq} = 43,3$ дБ [A].
- продолжительность каждого измерения: > 30 секунд (прим. 60 секунд)



Точки измерения для определения уровня звука вокруг машины

11. Транспортировка и установка

11.1. Перевозка и погрузочно-разгрузочные работы

11.1.1. Машина на поддоне



Убедитесь, что подъемное устройство соответствует нагрузке.

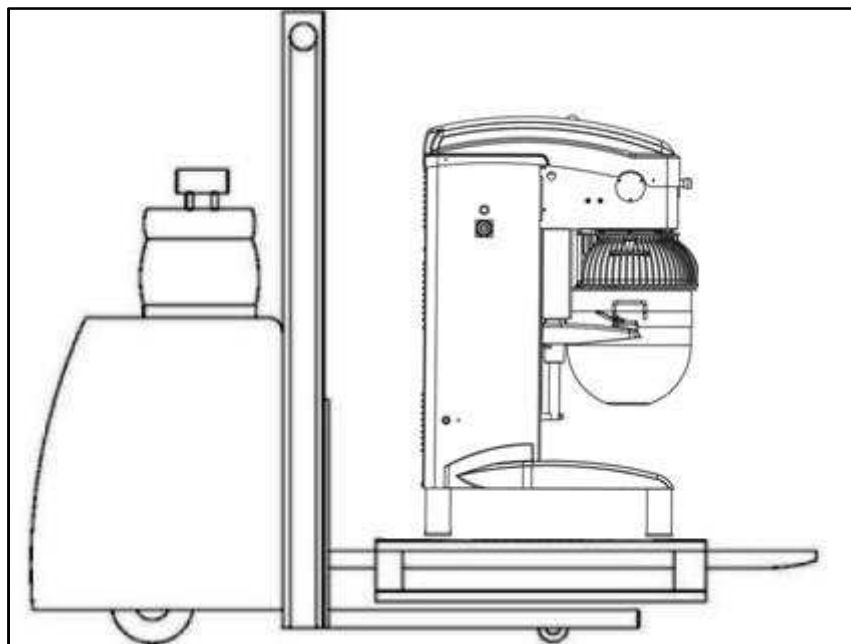
Максимально расширить подъемные вилы и убедиться, что они выступают из поддона.

Выполнять операции на участке, свободном от препятствий, людей и животных.

Во время перемещений всегда держать груз как можно ближе к полу.

Использовать необходимые СИЗ.

Правила подъема с помощью погрузчика: для перемещения машины всегда использовать поддон.



11.1.2. Машина без поддона



В виду неустойчивости машину следует перемещать с помощью ленты соответствующей прочности.

Убедитесь, что подъемное оборудование подходит для данной нагрузки, выполнять операции на открытом месте, и во время движения всегда держать груз как можно ближе к земле.

Использовать необходимые СИЗ.

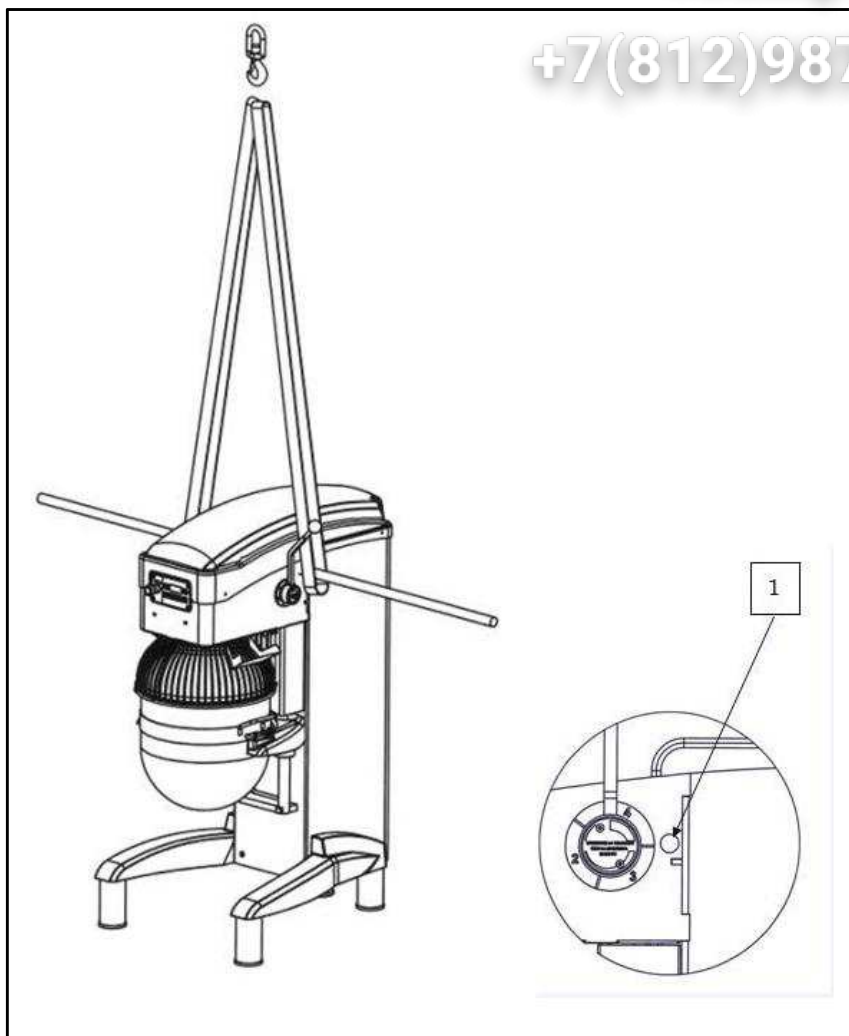
Во время подъема машина может принять немного наклонное положение на 10-15 градусов.

+7(812)987-08-81

1) Вставить стержень $\varnothing 27$ [мм], из стали круглого сечения, длиной $L = 700$ [мм].

Внимание: стержень должен выступать на одинаковую длину с обеих сторон машины.

Вставить ленты в стержень и подсоединить к крюку крана.



11.2. Описание операций настройки и первого запуска

11.2.1. Установка

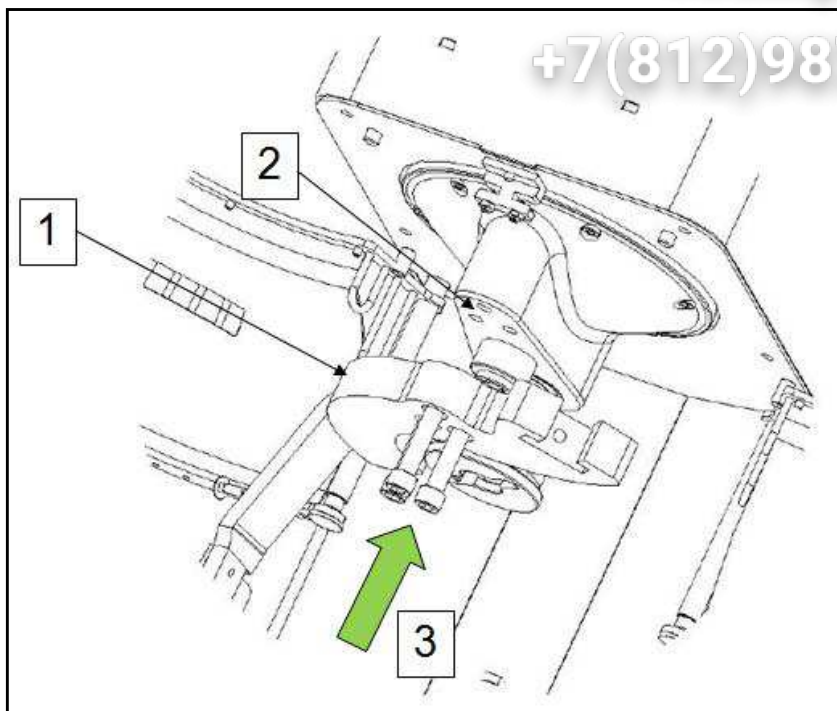


Машина должна поддерживаться в вертикальном положении, на гладкой поверхности достаточной прочности согласно нагрузке (пол с сопротивлением, превышающим 20 кгсм^2).

Имеется риск опрокидывания, закрепить машину к полу с помощью 4дюбилей или болтов с сопротивлением тяге более 300 кг (M8) со специальными креплениями, поставляемыми по запросу.

Скребок (опционально)

Отвинтите винты (2) и возьмите дверь скребка со скребком . Переместить его ближе к планетария (3) и затяните винты .



11.2.2. Подключение к электролинии



Электрическое подключение должно выполняться квалифицированным электриком в соответствии с процедурами и правилами, принятыми в стране установки.

Машина поставляется с кабелем питания без вилки. Кабель следует держать подальше от горячих и/или подвижных частей, и он не должен препятствовать движению или проходу людей и вещей. Розетка, в которую будет вставлена вилка, должна иметь характеристики, соответствующие максимальной токовой нагрузке, и должна соответствовать законам и правилам (а также должна быть правильно подключена к системе заземления, которая периодически должна проверяться уполномоченным и компетентным техническим специалистом).



Убедиться, что напряжение и частота в системе соответствуют заводской табличке машины, неправильное подключение аннулирует гарантию.

12. Применяемые средства безопасности.

Устройства сигнализации, размещенные на машине: МАГНИТНЫЙ ДАТЧИК (БЕСКОНТАКТНЫЙ) НА РЕШЕТКАХ, КНОПКА АВАРИЙНОЙ ОСТАНОВКИ.

Магнитный датчик работает следующим образом: открыть подвижное ограждение (20 мм), на нем имеется перманентный магнит, который, действуя на магнитный датчик, останавливает машину (за 4 секунды).



Магнитный датчик подвижного ограждения



ВНИМАНИЕ: НЕ использовать устройство безопасности для обычной ОСТАНОВКИ

13. Инструкции по эксплуатации и рабочей нагрузке

13.1. Указания по применению

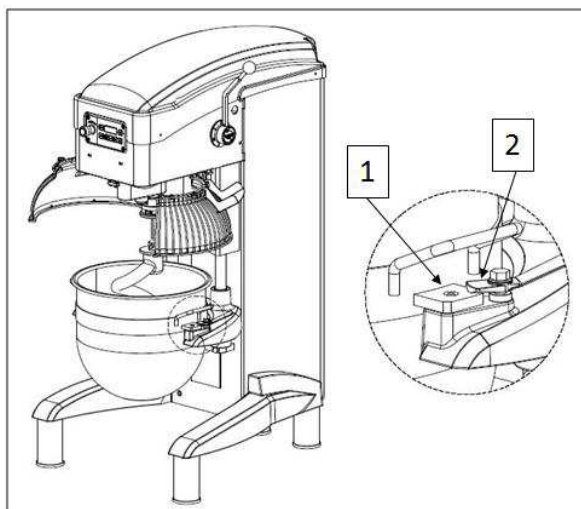


Для работы машины необходимо, что ванна и защитное ограждение ванны были закрыты, иначе системы безопасности будут предотвращать её функционирование.

Машина должна использоваться только одним оператором за раз.

НЕ УДАЛЯТЬ И НЕ НАРУШАТЬ ОГРАЖДЕНИЯ И УСТРОЙСТВА БЕЗОПАСНОСТИ МАШИНЫ, КАК ЭЛЕКТРИЧЕСКИЕ, ТАК И МЕХАНИЧЕСКИЕ.

13.1.1. Работать с машиной.

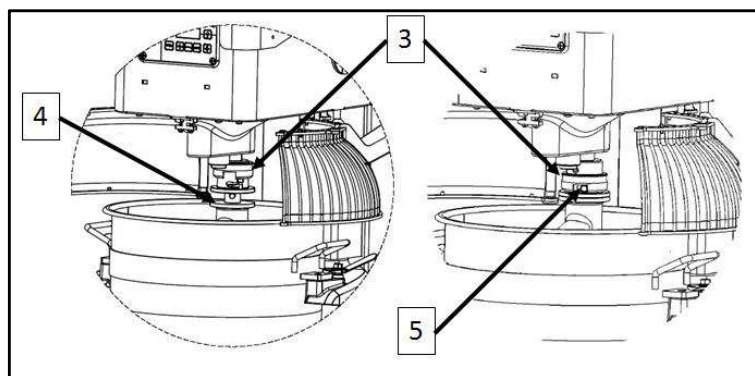


Ванна должна быть расположена на подъемной дуге ванны в НИЖНЕМ ПОЛОЖЕНИИ.

Завершить расположение, сопоставив отверстия на опорных дисках ванны с центровочными штифтами (1). Заблокировать ванну с помощью ручек (2).



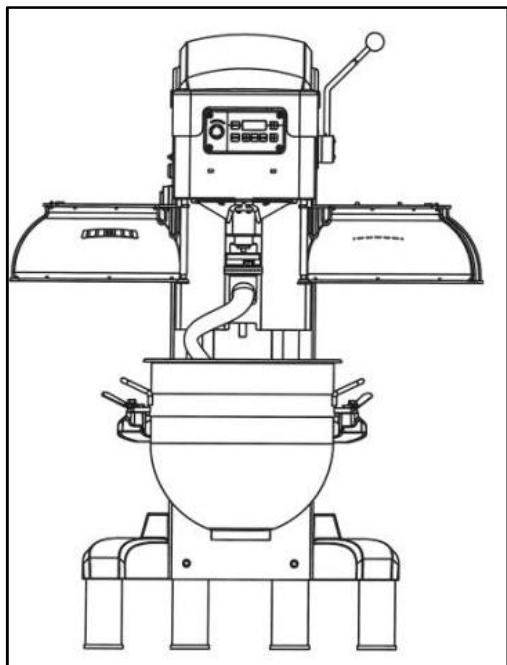
ВНИМАНИЕ: НЕ МОНТИРОВАТЬ ПРИБОР ДО ПОДЪЕМА ВАННЫ В РАБОЧЕЕ ПОЛОЖЕНИЕ, оставив его внутри ванны во время ввода ингредиентов.



ПОДНЯТЬ ВАННУ с помощью кнопки, расположенной на передней панели управления, и если ранее не выполнено, открыть полностью подвижные защитные ограждения. Чтобы ввести инструмент, следует поднять предохранительное кольцо (43 в таблице гл. 16), вставить выбранный инструмент в вал-держатель инструментов (4). После этого повернуть его по часовой стрелке, введя протягивающий штифт в рабочее положение, указанное на рисунке (5). Опустить и заблокировать предохранительное кольцо (3).

Тогда можно запустить рабочий цикл, нажать на кнопку ЗАПУСК, чтобы остановить машину, нажать на кнопку СТОП или подождать, пока истечет заданное время.

87 (812) 987-08-81



Чтобы снять тесто после остановки инструмента, открыть подвижное защитное ограждение; опустит ванну и освободить инструмент из соединительной втулки. Снять инструмент и разблокировать ручки ванны.



ВНИМАНИЕ: миски не оснащены колесами, но могут быть оснащены специальной кареткой по заказу покупателя/пользователя. Пользователь имеет право пользоваться кареткой, чтобы поддерживать и перемещать миску, когда ее вес, учитывая ее максимальное содержание в худшем случае, превышает 25 даН (кг), и пользоваться ей каждый раз, когда общий фактический вес миски превышает 25 даН (кг).

13.2. Рабочая нагрузка

Рабочая нагрузка планетарный определяется заказчиком. Тем не менее, многие проблемы возникают из-за неправильного использования, к которому они подвергаются. Превышение рекомендуемое количество вредно для качества продукта и продолжительность механических частей машины



ВНИМАНИЕ: надевать маски для защиты от пыли с фильтрацией, соответствующей размерам частиц порошка (как указано в техпаспорте муки, если имеется, или в любом случае работодатель должен измерить или определить их), во время ввода МУКИ, чтобы избежать рисков для дыхательной системы из-за вдыхания пыли, перед загрузкой муки в ванну убедиться, что никто не находится поблизости. Надевать СИЗ: маска, ботинки с железным носком и нескользящей подошвой и перчатки.

Поднять умеренное количество воды, заливать несколько литров за один раз вместо полных ведер, чтобы избежать проблем с и/или травмирования опорно-двигательной системы. Чтобы загрузить муку в ванну, НЕ опрокидывать сразу контейнер (например, мешок), облегчить его, высыпав как можно больше муки (напр., с помощью черпака), и только когда осталось мало муки, поднять его вручную. Не опрокидывать мешок в ванну, но ввести его в ванну, стараясь не класть его на дно, разрезать в нижней части и дать муке медленно высыпаться таким образом, чтобы ограничить, насколько это возможно, образование пыли. В случае необходимости добавить небольшое количество муки в тесто в процессе замеса, постепенно всыпать ее, без сильных толчков, чтобы ограничить распространение пыли в окружающую среду. Эти операции необходимы, чтобы избежать проблем опорно-двигательной системы (если возможно, избегать сгибания туловища, согнуть ноги в коленях и держать корпус в вертикальном положении), а также проблем с дыхательной системой.



Во время выгрузки теста не добавлять муку, чтобы не образовывалась пыль.

Чтобы достать тесто из ванны, разделить его на порции буханок соответствующего веса.

Не пытаться восстановить муку, которая остается на внешней стороне машины и/или на полу; это может привести к загрязнению пищевых продуктов с последующим риском для здоровья потребителей.

Не вставлять руки, пальцы, и т.д. в места, характеризующиеся наличием подвижных частей (например, между ванной и ограждением, между дном ванны и основанием, и т.д.).



В следующей таблице следует рассматривать как общее указание на заводе . Указаны минимальные и максимальные количества ингредиентов, которые могут быть обработаны планетарной .

Для отличных от указанных в таблице , от производителя тел . **СОБЛЮДАЙТЕ** скорость " указано.

Как указание на минимальное и максимальное количество рекомендуется обращаться к следующей таблице:

ПРИМЕНЕНИЯ	ЕДИНИЦЫ ИЗМЕРЕНИЯ	BMR 40	BMR 60	BMR 80	ТИП ИНСТРУМЕНТА	СКОРОСТЬ
Тесто для хлеба, пиццы или фокаччи (60% воды)	[кг]	3.0/15.0	3.0/20.0	4.0/30.0	Спираль	1 - 2
Тесто для круассана (слоеное)	[кг]	4.0/10.0	5.0/15.0	7.0/20.0	Спираль	1 - 2
Песочное тесто	[кг]	3.0/15.0	3.0/20.0	4.0/30.0	Спираль/лопасть	1 - 2
Мясная начинка	[кг]	3.0/20.0	3.0/30.0	4.0/40.0	Спираль/лопасть	1 - 2
Салат "Оливье"	[кг]	3.0/20.0	3.0/30.0	4.0/40.0	Лопасть + скребок	1 - 2



Зип Ощепит

vsezip.ru

ПРИМЕНЕНИЯ	ЕДИНИЦЫ ИЗМЕРЕНИЯ	BMR 40	BMR 60	BMR 80	ТИП ИНСТРУМЕНТА	СКОРОСТЬ
Взбитые белки (яйца средние 60 [г])	Количество яиц	20/70	20/100	30/120	Венчик	MAX
Взбитые сливки (всего литров воды)	Литров	4.0/8.0	6.0/10.0	8.0/13.0	Венчик	MAX

14. Операции по замене и/или техобслуживанию, запланированные по времени

14.1. Главный выключатель



ДЛЯ ВЫПОЛНЕНИЯ ЛЮБОЙ ОПЕРАЦИИ ОЧИСТКИ И ТЕХОБСЛУЖИВАНИЯ НЕОБХОДИМО, ЧТОБЫ МАШИНА БЫЛА ВЫКЛЮЧЕНА И ОТКЛЮЧЕНА ОТ ЭЛЕКТРОСЕТИ.

Операции по замене и/или техобслуживанию, запланированные по времени, связанные с частями, подверженными повышенному износу, с указанием необходимых действий для осуществления ОПЕРАЦИЙ ОЧИСТКИ И ТЕХОБСЛУЖИВАНИЯ.

Операции по замене, запланированные по времени, связанные с частями, подверженными повышенному износу, с указанием необходимых действий для осуществления ОПЕРАЦИЙ ОЧИСТКИ И ТЕХОБСЛУЖИВАНИЯ.



КОНТРОЛЬ УСТАНОВЛЕННЫХ СИСТЕМ БЕЗОПАСНОСТИ И ЭЛЕКТРОСИСТЕМЫ

Установленные системы безопасности и электросистема должны подвергаться периодическим проверкам, которые выполняются специализированным электриком.

Экспликация интервалов проверки: ИНТЕРВАЛЫ	Экспликация методов для выполнения проверок: МЕТОДЫ
g = ежедневно.	<p>O = Наблюдение: Требуется простого осмотра (напр., аварийный свет)</p> <p>F = Фнкция: требует физической проверки действия (напр., при нажатии кнопки аварийной остановки машина должна остановиться)</p> <p>M = Измерения: требуется проверка с применением специального инструмента (напр., проверка значений заземления).</p>
m = ежемесячно.	
s = раз в 6 месяцев	
a = ежегодно.	

14.2. Главный выключатель

Цель: защита линии питания.

Функция: Используются для соединения-прерывания любого типа электрического контура, эта оснастка отделяет оборудование от сети, оно расположено с одной стороны машины.

ПРОВЕРКА:

ИНТЕРВАЛ:	МЕТОД:
m	F

14.3. Контур остановки и предохранительный микровыключатель решетки

Цель: остановить машину.

Функция: машина останавливается при нажатии кнопки STOP, только в случае аварии поднимает подвижное ограждение. Для восстановления работы оборудования оператор снова должен выполнить запуск цикла, нажав на кнопку START, полностью закрыв предварительно ограждение. (В случае аварии и/или сбоя см. пар. 14.5).

ПРОВЕРКА:

ИНТЕРВАЛ:	МЕТОД:
g	F

14.4. Проверка системы

Необходимо периодически проверять функциональность автоматизации машины и её систему заземления. Следует проверять режимы работы, функции безопасности, контакты на клеммной панели и целостность кабелей, световых индикаторов и заземления.

ПРОВЕРКА:

ИНТЕРВАЛ:	МЕТОД:
s	F, M

14.5. Плановое техническое обслуживание



Функциональный контроль элементов управления и аварийных устройств

Контроль внешних компонентов машины: приборы, ёмкость, защитная решетка.

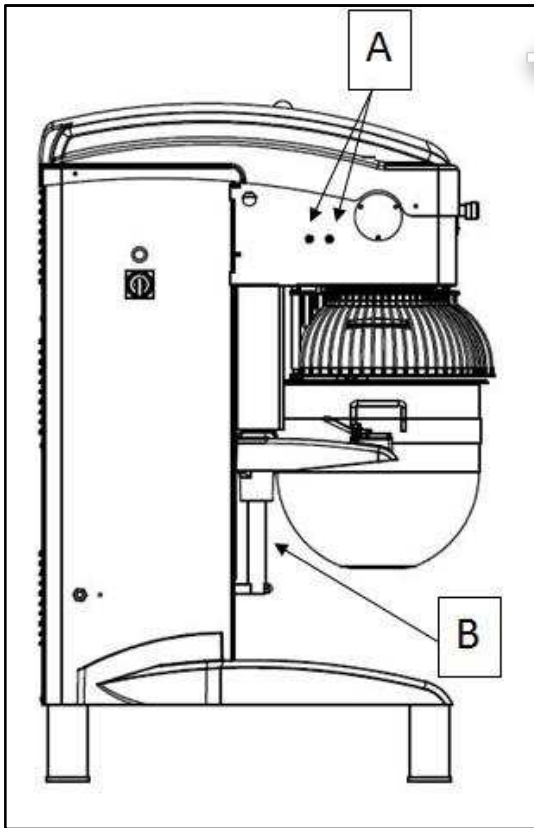
Контроль шума трансмиссии.

Проверка установленных систем безопасности.

Проверить после первых трех месяцев работы ремень на предмет износа.

ИНТЕРВАЛ:	МЕТОД:
s	F, M

+7 (812) 2987-08-81



- Периодически смазывать машину с помощью специальных масел (А).
- Использовать пищевой жир, напр. MOLYKOTE(R) 165 LT GREASE, использовать насос для ручного вода жира (А) и кисть (В).
- Надевать СИЗ, такие как перчатки, ботинки с защищенным носком и нескользящей подошвой и очки.
- Внимательно прочитать техпаспорт безопасности смазочного средства и соблюдать инструкции.
 - 1) Необходимо обеспечить надлежащую подготовку обслуживающего персонала.

ИНТЕРВАЛ:	МЕТОД:
s	F, M

14.5.1. Натяжение ремней и цепей

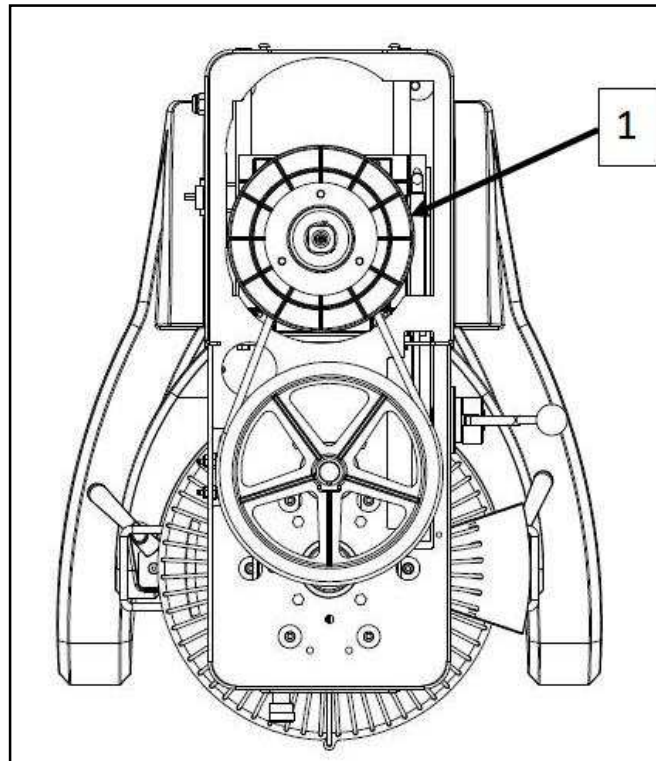


ДЛЯ ВЫПОЛНЕНИЯ ЛЮБОЙ ОПЕРАЦИИ ОЧИСТКИ И ТЕХОБСЛУЖИВАНИЯ НЕОБХОДИМО, ЧТОБЫ МАШИНА БЫЛА ВЫКЛЮЧЕНА И ОТКЛЮЧЕНА ОТ ЭЛЕКТРОСЕТИ.

Перед выполнением любой операции, описанной здесь ниже, надеть СИЗ: обувь с защищенным носком и нескользящей подошвой, перчатки.



Чтобы заменить двигатель ремня, удалить винты, которые крепят верхнюю часть корпуса со структурой, поддерживают верхнюю крышку на плоской поверхности. Также снимите заднюю крышку. Как показано на рисунке, чтобы продолжить опорная пластина (1) таким образом, ослабляет ремень и можно удалить его. Установить новый ремень, напряжение всегда обеспечивается движением поддерживающей пластины, переместить и закрепить заднюю крышку, а затем верхняя и включите машину для испытания. Для обеспечения нужного натяжения ремня см. гл. 14.2.4.

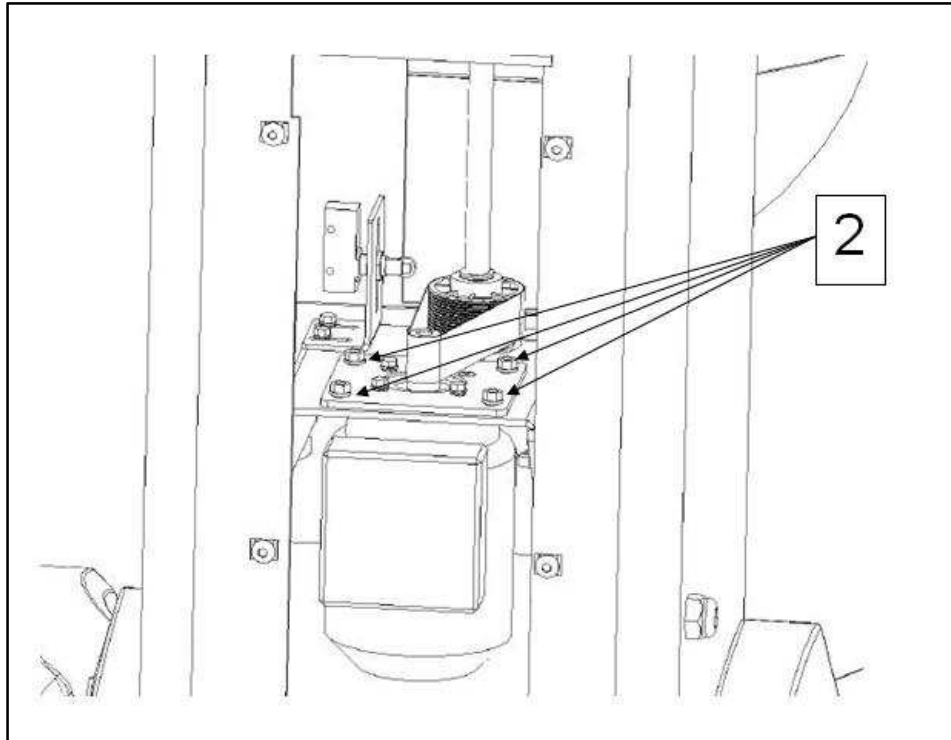


ИНТЕРВАЛ:	МЕТОД:
s	F, M



Для натяжения ремня двигателя подъема ванны необходимо отвинтить верхний картер и снять задний картер, ослабить винты опорной пластины двигателя (2) и натянуть ремень. Установить на место задний картер, завинтить винты, то же самое проделать с верхним картером и запустить машину для проверки.

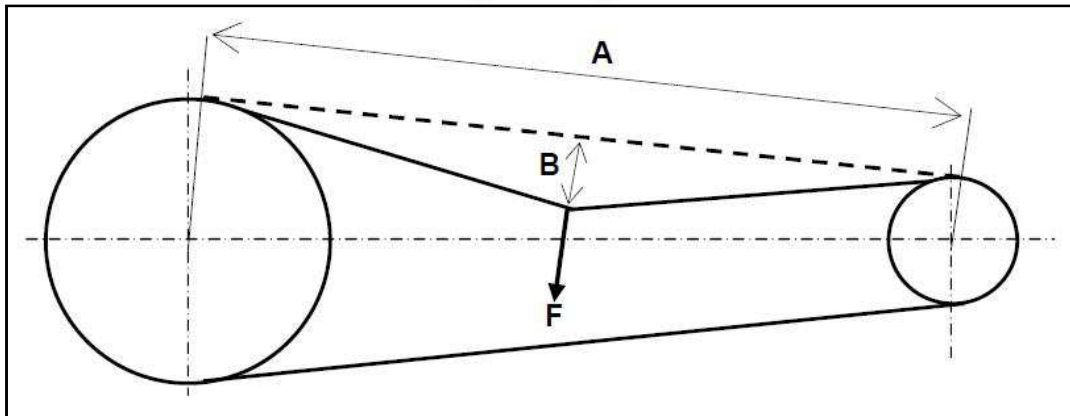
Для обеспечения нужного натяжения ремня см. гл. 14.2.4.



ИНТЕРВАЛ:	МЕТОД:
s	F, M

14.5.2. Как натянуть ремни и цепи

-) Описать, как правильно натянуть ремень передачи, очень сложно.



- измерить длину свободного участка A в мм

- применить на половине свободного участка A и в перпендикулярном ему направлении силу F , необходимую для осуществления прогиба ремня (стрелка) B (мм), равную $A/100$ (например, если $A = 500$ мм, $B = 5,0$ мм), для измерения стрелки B использовать миллиметровый ориентир;

- натяжение ремня является правильным, если сила F , применяемая к стрелке B находится между 12 N и 18 N; для измерения силы воспользоваться динамометром или, что еще лучше, тензометром, который обычно позволяет также определить стрелку B ; оба прибора легко можно найти в продаже.

Для получения более подробной информации свяжитесь с офисом продаж компании или посетите сайты:

http://www.sitspa.it/it-IT/Trasmissioni_a_cinghia_Poly-V.html

и <http://www.megadyneveneto.it/index.php/it/component/k2/item/223-pluriband>

-) Описать, как правильно натянуть цепь передачи, очень сложно.

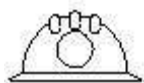
Натяжение цепи считается правильным, когда ,при надавливании на нее большим пальцем руки, в середине свободного участка она не жёсткая (в противном случае существует опасность повреждения), а немного поддается и при отпуске возвращается в исходное положение; звенья цепи должны быть достаточно свободными, чтобы вращаться на стержнях, но, в то же время, не оседать (в противном случае могут соскочить).

Если пользователь сомневается в своих возможностях выполнения правильной регулировки натяжения цепи, не использовать машину и обратиться к производителю, который предоставит соответствующие указания.

<http://www.ognibenechaintech.it/>.

14.6. Внеплановое техобслуживание

+7(812)987-08-81



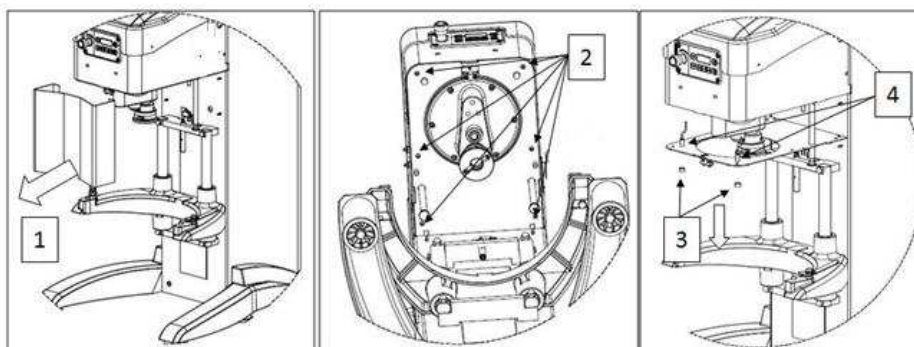
Для выполнения вмешательств, конкретно не указанных в данном руководстве, следует обратиться к уполномоченному компанией-производителем персоналу. Чтобы заменить двигатель и электронные платы, или в результате падений машины (обратиться в наш отдел обслуживания для проведения вмешательства на месте ли осмотра на заводе).



Неисправности – замена магнитного датчика ограждения: Вы должны удалить защиты оболочки сосуда (1) , открутить винты (2) на картере и нижней решетке . Снять датчик крышку (3) , проверьте магнитный датчик , в случае отказа и / или неспособность измениться. Во время разборки / сборки картера prossimtu сетки винт вверх / вниз кольцо (4) . Для подключения датчика с магнитной карты , смотри схему (гл . 18) . Повторить операции в обратном написано выше , чтобы собрать машину .



Расстояние, которое должно быть между постоянным магнитом и магнитным датчиком, должно быть 2-3 мм.



Следует отметить, что гайка бесконтактного датчика и микровыключателя заблокированы с помощью Vblock230, это специальный продукт для блокировки винтов и/или гаек, которые могут ослабнуть из-за вибрации (Vblock230 является продуктом, обладающим высокой прочностью. Его можно удалить только методом нагрева до 250 °C (свободным пламенем или в печи); следует проверить, что изделие не содержит материалов, которые могут воспламениться при этой температуре). Перед использованием Vblock230 убедиться, что микровыключатель и/или бесконтактный датчик работает должным образом, затем испытать машину (установить все крышки и картеры), и если она работает правильно, она должна остановиться в случае опускания ванны или не должна включаться, если не чувствует наличие решетки или самой ванны. Убедившись, что машина работает правильно, разъединить главный выключатель, снять защитный картер ванны, ослабить гайку бесконтактного датчика, нанести блокиратор резьбы и затянуть гайку. Что касается микровыключателя, отвинтить гайку, нанести средство для блокировки резьбы и затянуть гайку, выполнить ту же операцию для другого винта. Установить на место защитный картер ванны.



В случае повреждения кабеля питания, заменить его на кабель H07RN/F с сечением 3x1,5² .

Операции на электрооборудовании: должны осуществляться квалифицированным электриком, ссылаясь на схемы в приложении к данному руководству.

14.6.1. Замена микровыключателя подъёма ванны

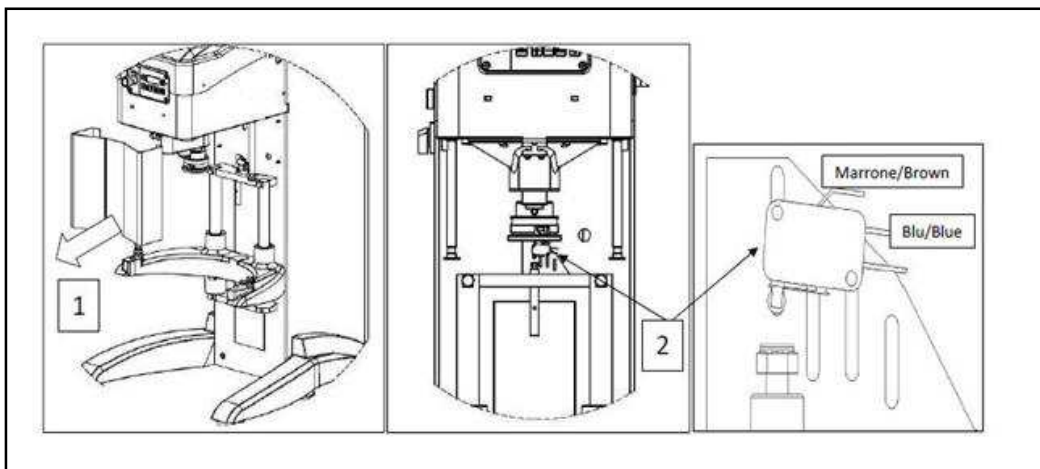


ДЛЯ ВЫПОЛНЕНИЯ ЛЮБОЙ ОПЕРАЦИИ ОЧИСТКИ И ТЕХОБСЛУЖИВАНИЯ НЕОБХОДИМО, ЧТОБЫ МАШИНА БЫЛА ВЫКЛЮЧЕНА И ОТКЛЮЧЕНА ОТ ЭЛЕКТРОСЕТИ.



Неисправности – замена магнитного датчика подъемного ванны с необходимостью снять защитную корпус судна (1) .

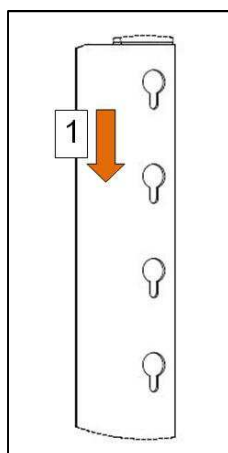
Проверьте (2) работает ли микровыключатель , если не заменить его . Замените защитный колпак ванну и подвижные охранников ванной и испытать автомобиль .



14.6.2. Замена скребка (факультативно)



Для замены скребка, для начала необходимо снять стержень скребка с блока-держателя скребка, ослабив маховик (см. главу 11.2.1). После этого, как показано на рисунке, толкнуть вниз скребок (1) и вытащить его, разместить новый скребок, и чтобы зафиксировать его, нажать снизу вверх.



14.7. Очистка машины

Ежедневные проверки



Держать машину в чистоте, чтобы предотвратить образование колоний микроорганизмов, которые могут изменять конечный продукт и быть вредными для здоровья. Важно также, чтобы мука не оседала на подвижных органах, создавая неприятный звук и чрезмерный износ.

ДЛЯ ВЫПОЛНЕНИЯ ЛЮБОЙ ОПЕРАЦИИ ОЧИСТКИ И ТЕХОБСЛУЖИВАНИЯ НЕОБХОДИМО, ЧТОБЫ МАШИНА БЫЛА ВЫКЛЮЧЕНА И ОТКЛЮЧЕНА ОТ ЭЛЕКТРОСЕТИ.

Чистка: очистку машины нельзя выполнять с помощью поточной воды или сжатого воздуха, чтобы ограничить движение пыли. Чтобы удалить пыль, использовать профессиональный пылесос, оснащенный специальными фильтрами согласно гранулометрии муки.

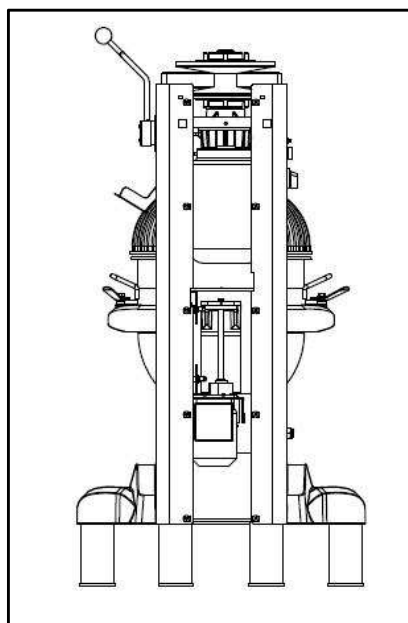
Очистка ёмкости: использовать влажную ткань и/или ПЛАСТМАССОВЫЕ лопатки только с водой.

Примечание. Рекомендуется использовать металлические лопатки для очистки ёмкости.

Очистка инструментов: использовать влажную ткань, намоченную только водой, чтобы избежать загрязнений.



ИНТЕРВАЛ:	МЕТОД:
g	F, M



Очистка машины:

Разомкнуть главный выключатель (OFF), отключить электропитание, вынуть штепсель и оставив его на видном месте, открутить верхний картер и снять задний. Надеть специальную маску и взять профессиональный пылесос с соответствующими фильтрами в зависимости от гранулометрии муки, всосать всю муку. Установить картер и затянуть винты.

ВНИМАНИЕ! Эта операция должна выполняться обученным и специализированным персоналом, обладающим необходимыми техниками..

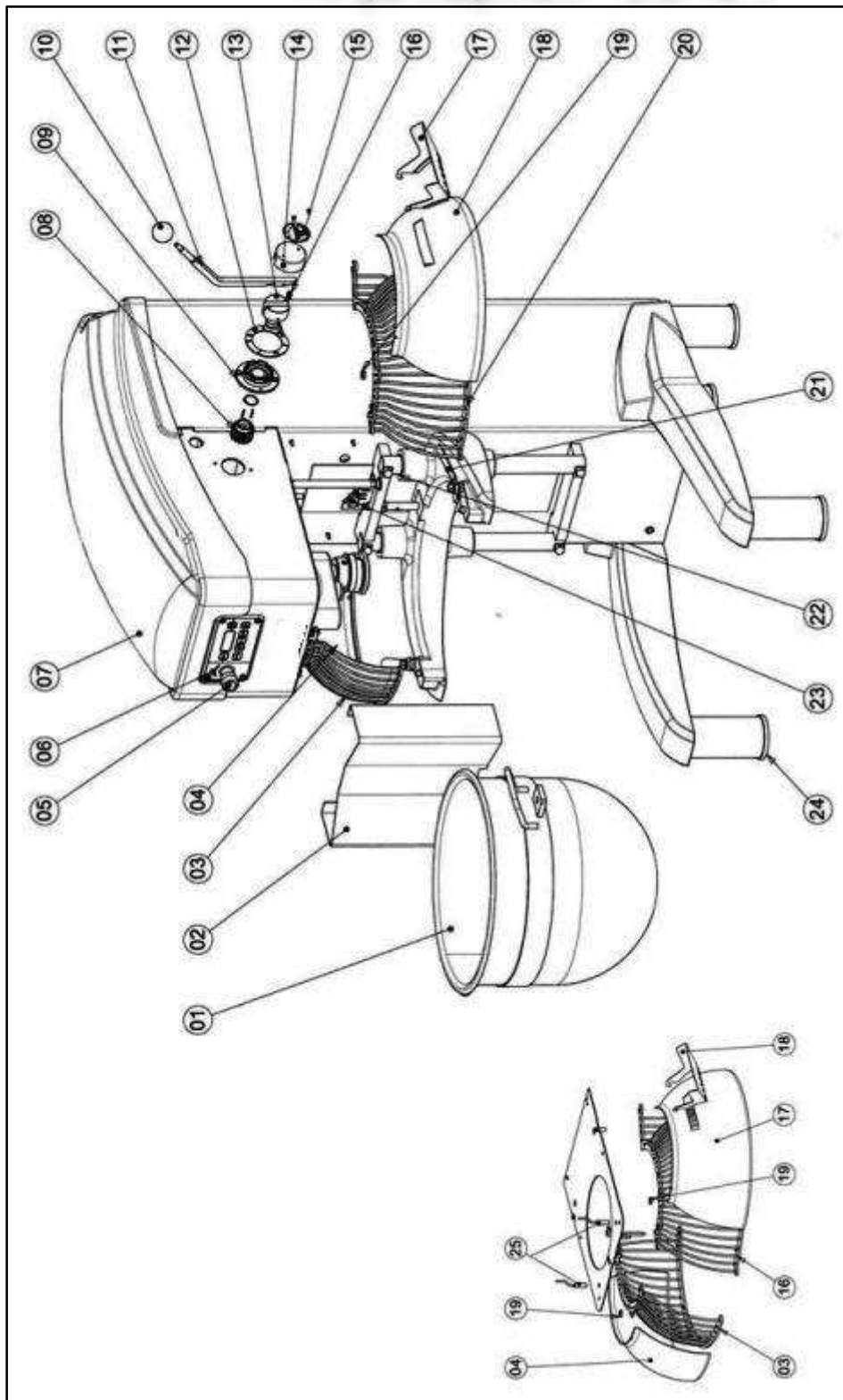
ИНТЕРВАЛ:	МЕТОД:
m	F, M

15. Диагностика и поиск неисправностей или аварий

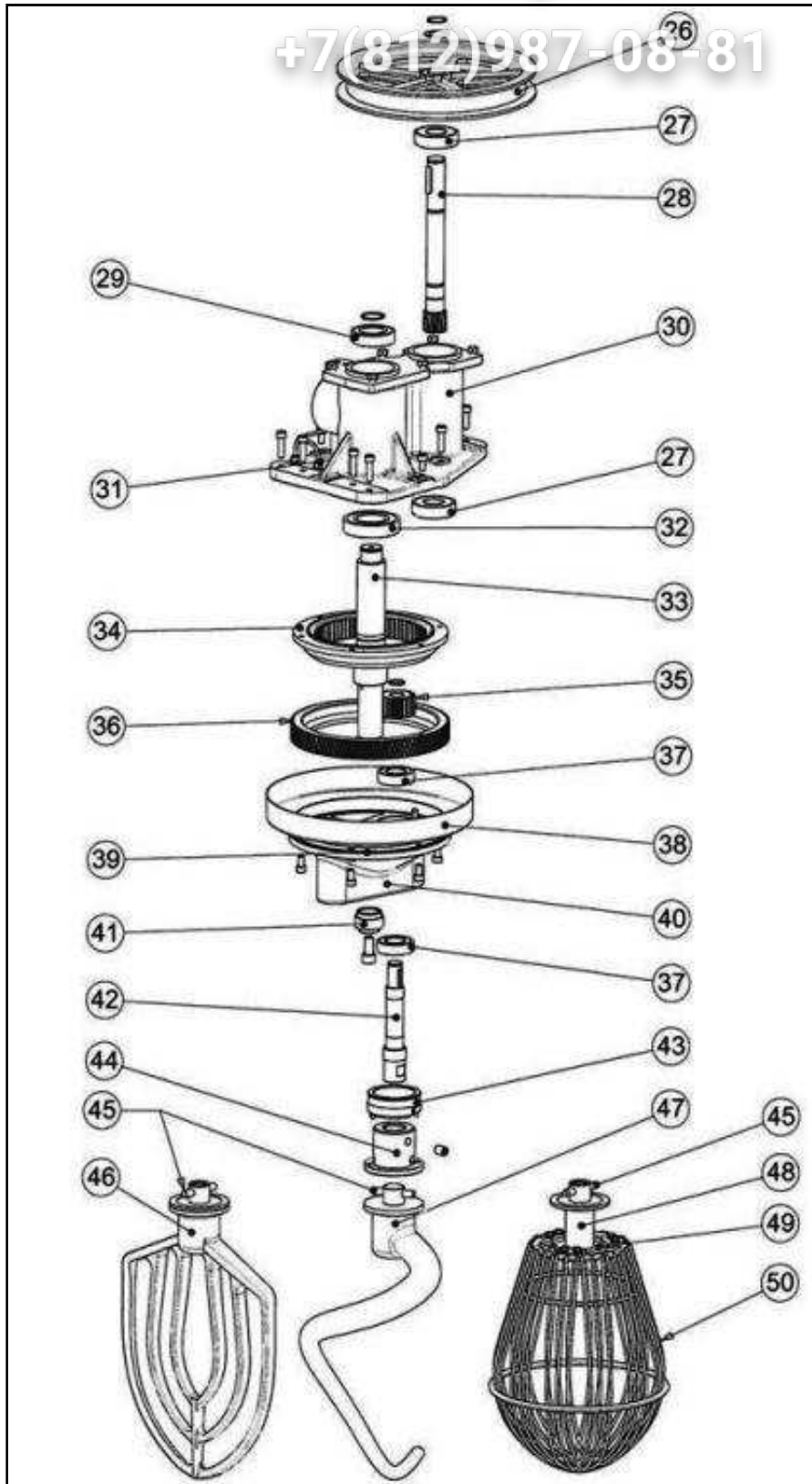
15.1. Блокировка оборудования и необходимые действия

Неполадки в работе	Возможные причины	Ремонт	Выполнен
При повороте главного выключателя в положение 1 индикаторная лампа не включается.	Индикатор неправильно подключен, или его провода отсоединились	Проверить соединение	Персонал, уполномоченный работодателем и/или специалистами, обладающие техническими рабочими навыками.
При нажатии на кнопку запуска машина не включается.	1) Ворота безопасности открыта . 2) Аномальные магнитный датчик безопасности .	1) перемещать его в закрытом положении . 2) замена магнитного датчика	Персонал, уполномоченный работодателем и/или специалистами, обладающие техническими рабочими навыками.
Подъем ванны затруднен.	1) Отсутствие смазки на подвижных стоек ; 2) подъема планки бак свободно ; 3) подъем планки бака изношены.	1) Смажьте сообщения . 2) Затянуть пояса . 3) Замените ремень	Персонал, уполномоченный работодателем и/или специалистами, обладающие техническими рабочими навыками.
При перемещении рычага смены скорости скорость не меняется.	1) Пояс свободно. 2) Пояс несут	1) Затянуть пояса . 2) Замените ремень.	Персонал, уполномоченный работодателем и/или специалистами, обладающие техническими рабочими навыками.

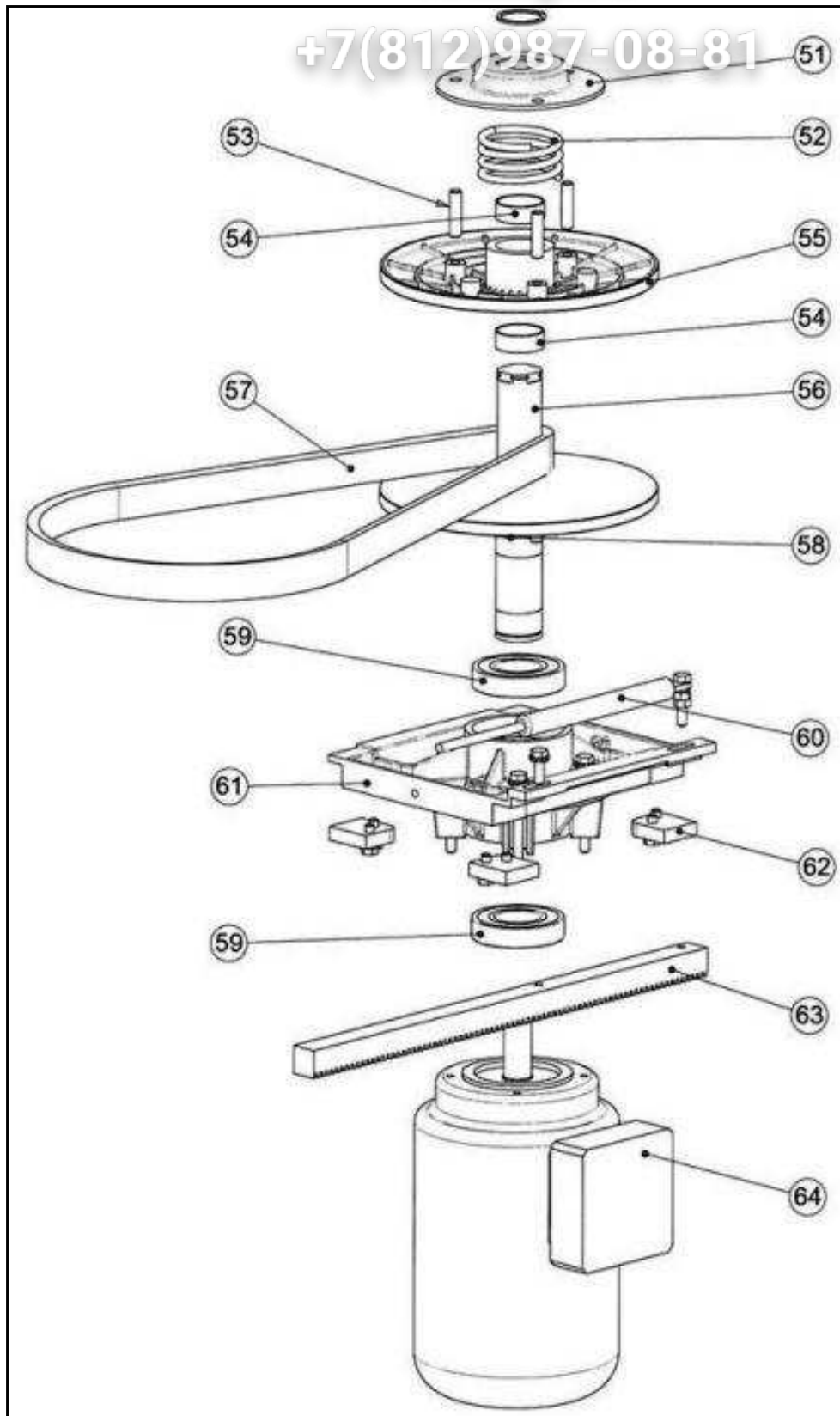
16. Детализовочная схема машины



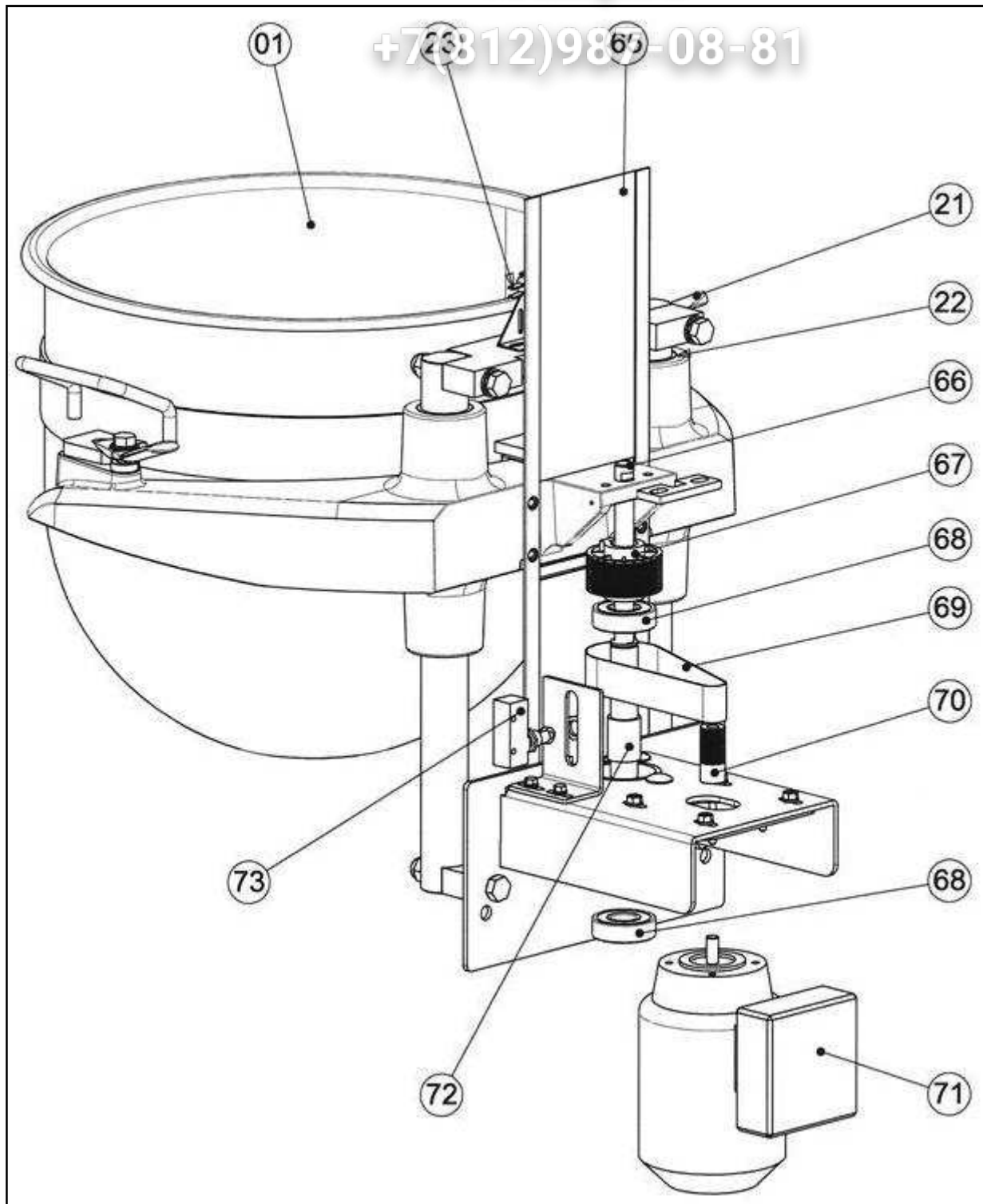
+7(812)987-08-81



+7(812)987-08-81



+7(812)987-08-81



+7(812)987-08-81

Пол.	К-во	Описание	Чертеж
1	1	Ванна планетарной БМ 60	04101120-1
1	1	Ванна планетарной БМ 80	04101156-2
2	1	Защита танка БМ 60 Картер	01194091
3	1	Сетка слева округлые БМР 60	87194105-3
4	1	Обложка ПЭТГ оставили сетку ВМ 60	03194154
5	1	Кнопка аварийного	25009050
6	1	Панель + Электрическая панель ВМС 60	25001506
7	1	Картер выше БМР 60	03194090-R
8	1	Скорость вращения шпинделя ВМ60	84101179-1
9	1	Supp скорость рукоятки БМ 40-60	84095065-7
10	1	Ручка шарика РВ / 41 М8	14002203
11	1	Скорость Рычаг БМ 40-60-80	85095175
12	1	номерной знак 4 позиции скорость	09097142
13	1	Скорость вращения шпинделя ВМ 60	84101179-1
14	1	Закрытия крышки никеля	85098041-1
15	1	Индикация диска	09098043
16	1	Весна ручка	08098055
17	1	Презентация для сетки БМР 60	01195115
18	1	Покрытие ПЭТГ право сетка ВМС60	03194153
19	2	Магнит смола М630NAA	14000953
20	1	Сетка дх округлые БМР 60	87194104-3
21	2	Блокировка ручки ванны	01098108-1
22	1	Лук ванны алюминия ВМ60-80	86194081-R
22	4	Втулка 40x50x40 Фе	15000526
23	1	Микро CROUZET	25001311
23	1	Труба ванна замок	01095073-5
23	1	Гай наличие ванна	01095074-2
24	1	Вывод печатных РА6 ВМС 60	01195064
25	2	Магнитный датчик ШТОК D1021	25001338
26	1	ВМ60 ведомого шкива	01101016
27	2	Принимая 6305 2RS 25-62-17	13000326
28	1	Дерево направления ВМ60	80101070-2A
29	1	Принимая 6206 2RS 30-62-16	13000017
30	2	Передача главная опора вала	01194001-L3
31	2	С жиром	00004010
32	2	Принимая 6208 2RS 40-80-18	13000019

17(812)987-08-81

Пол.	К-во	Описание	Чертеж
33	1	Шестерня ВМС 60	01194135
34	1	Внутренний механизм ВМ60	84101018-3
35	1	Шестерня планетарная ВМ60	01101020-2
36	1	План кольцо шестерни ВМ60 50 Гц	80101077-3
37	2	Принимая 6206 2RS 30-62-16	13000017
38	1	Пан Ø300 для ВМС 60	01194042
39	1	О-кольцо 3850	19000225
40	1	Планетарий БМР 60	01194095
41	1	Закрытие крышки и центрирования	85101078-1
42	1	Дерево инструмент	85101080-2
43	1	Кольцо анти-релиз ВМ60	80101149-2
44	1	Ступица муфты инструменты ВМ60	87101148-1
45	3	Подключите вал кнут	01101115-2
46	1	Лопата ВМ60	01101245
46	1	Лопата ВМ80	87101158-1
47	1	Спираль ВМ60	01101246
47	1	Спираль ВМ80	01101157-1
48	1	Концентратор для хлыста ВМ60	Incluso nel n° 50
48	1	Концентратор для хлыста ВМ80	Incluso nel n° 50
49	1	Звезда скорую ВМ60-80	Incluso nel n° 50
50	1	Кнут ВМ60	01101058
50	1	Кнут ВМ80	01101159-3
51	1	Обложка диска выше	85101083-2
52	2	Весна переменная шкив	08095014
53	6	Подключите привод БМ 60	84101082-2
54	4	Втулка 38x42x15	15001505
55	2	Вариатор Половина шкива ВМ 60	01101013
56	1	Переменная вал шкив ВМ 60	85101012-7
57	1	Ременные ВМ 60	01101073
58	1	Обложка диска меньше	85101084-2
59	1	Принимая 6208 2RS 40-80-18	13000019
60	1	STABILUS газовая пружина 0843	08000001
61	1	Председатель двигателя ВМС 60	01194002
62	4	Блок контраст	01194019
63	1	Род стойки ВМ 60	01101181
64	1	T100 2.2 кВт 4P двигатель 230-400 / 3/50 ВМР60	11001303



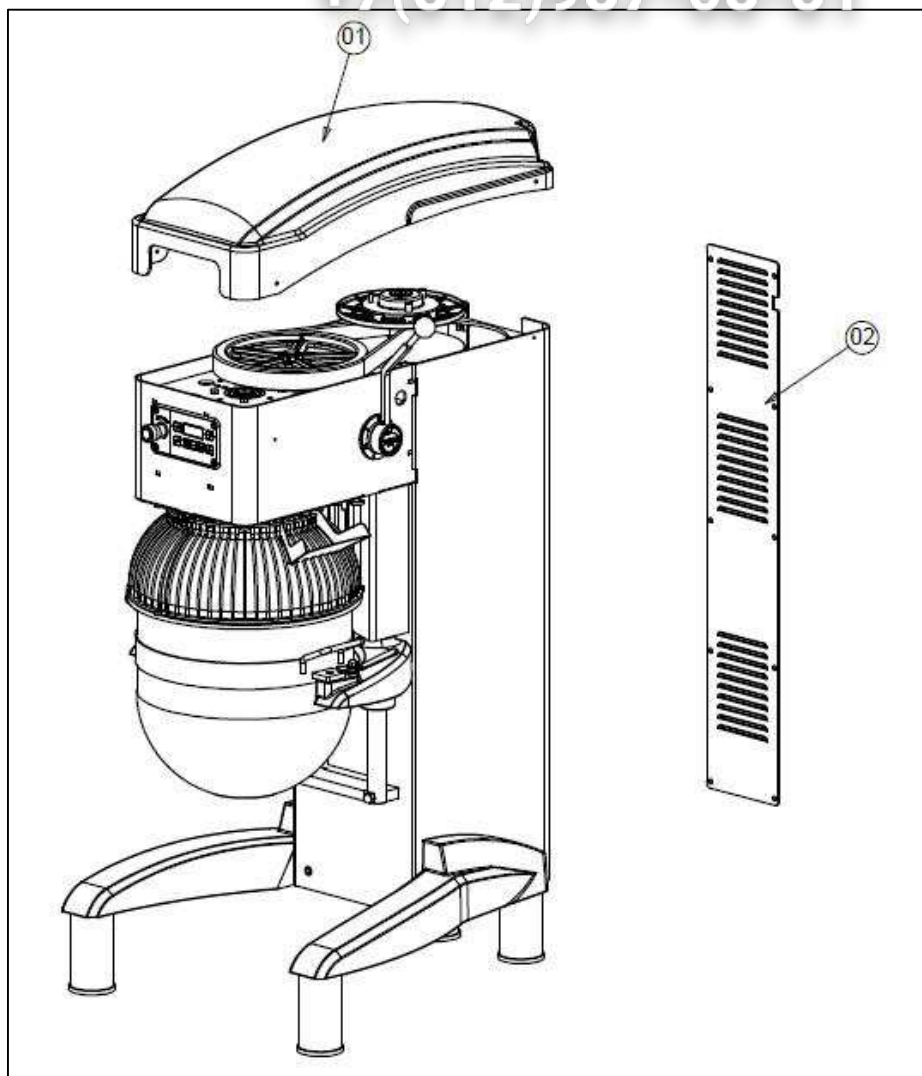
Зип Ощепит

vsezip.ru

+7(812)987-08-81

Пол.	К-во	Описание	Чертеж
64	1	T100 4P двигатель 3 кВт 230-400 / 3/50 для ВМР30	11001309
65	1	Лист крышки со взломом ВМ 60	01195082-1
66	1	Винт подъема ТПС 14	01195124-1
67	1	Пули Z24 атлетика	01195121
68	2	Принимая 6204 2RS 40-47-14	13000015
69	1	MultiGrip ремень 13 ТВ2 345	12003989
70	1	Атлетика шкива мотора	01195130-1
71	1	T63 4P двигатель 0,13 кВт 230-400 / 3/50	11000152
72	1	Улитка атлетика	01195120
73	2	Микро Pizzato M.B. 15	25001308
74	1	База DX ВМ40-60	86195059-R
75	1	База SX ВМ40-60	86195060-R

16.1. Детализовочная схема картеров



Пол.	К-во	Описание	Чертеж
1	1	ВЕРХНИЙ КАРТЕР	03194090-R
2	1	ЗАДНИЙ КАРТЕР	86194012



Зип Общепит

vsezip.ru

17. Рекомендуемые запчасти **+7 (812) 987-08-81**

17.1. Рекомендуемые запчасти

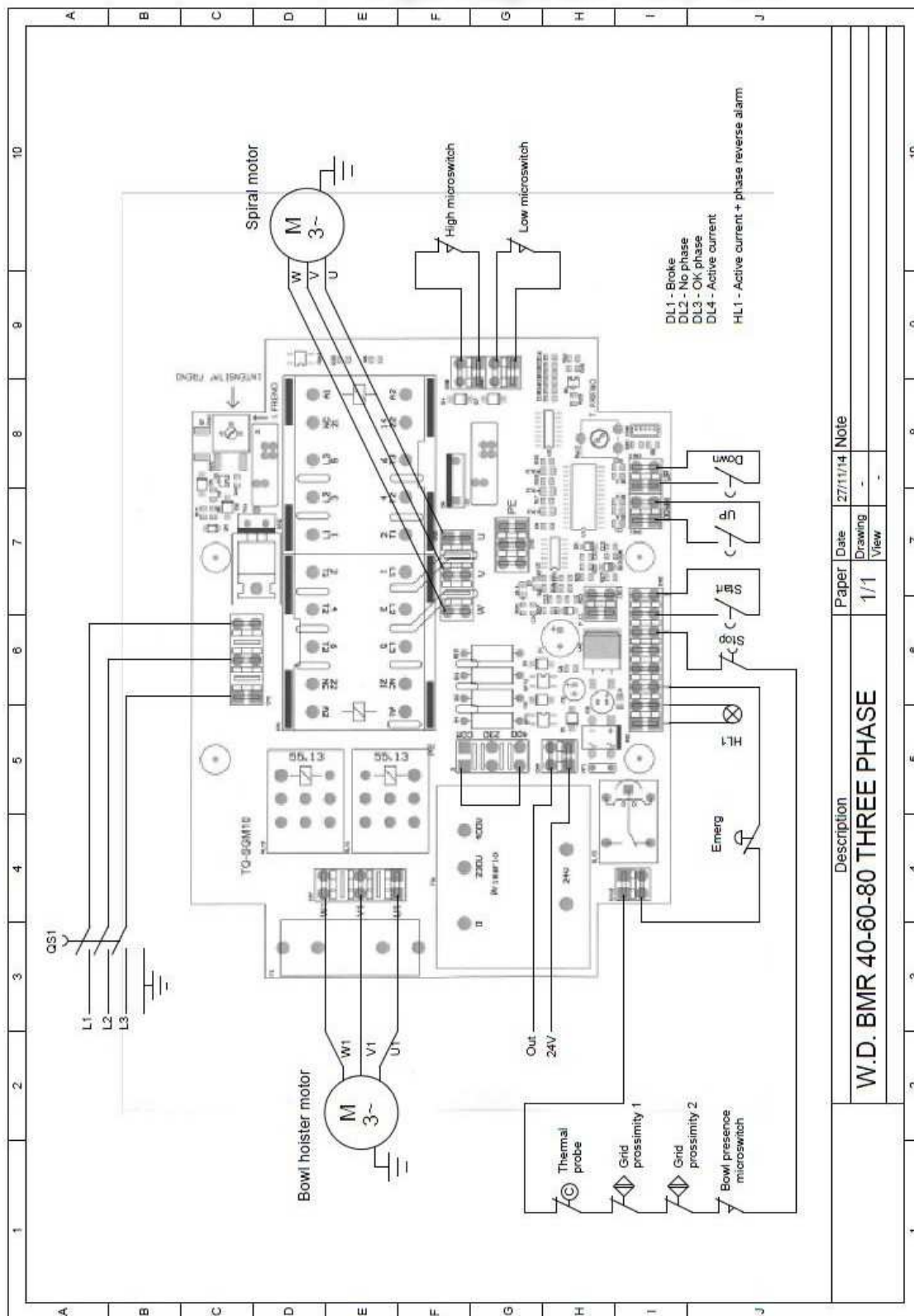
Описание	К-во	Чертеж
ВАЛ ДЕРЖАТЕЛЬ ИНСТРУМЕНТОВ	1	85101080-2
ЛОПАСТЬ В СБОРЕ	1	01101245
ВЕНЧИК В СБОРЕ	1	01101058
СПИРАЛЬ В СБОРЕ	1	01101246
РЕМЕНЬ ВАРИАТОРА	1	01101073
РЕМЕНЬ MULTIGRIP	1	12003989
ПОДШИПНИК 6204	2	13000015
ПОДШИПНИК 6205	2	13000016
ПОДШИПНИК 6206	5	13000017
ПОДШИПНИК 6208	3	13000019
ПОДШИПНИК 6305	2	13000026

17.2. Рекомендуемые запчасти электрических элементов

Описание	К-во	Чертеж
ПАНЕЛЬ + ЭЛЕКТРИЧЕСКАЯ ПЛАТА	1	85195106-1+25001490
МИКРОВОКЛЮЧАТЕЛЬ CROUZET	1	25001311
МИКРОВОКЛЮЧАТЕЛЬ PIZZATO	2	25001308
ГЛАВНЫЙ ВЫКЛЮЧАТЕЛЬ	1	25003008
Инвертор	1	25005909

18. Электросхема

+7(812)987-08-81



19. Демонтаж и утилизация **7(812)987-08-81**

Вывод из эксплуатации машины - это прямая обязанность покупателя, который должен придерживаться местных регламентов. Любой демонтаж механических и электрических деталей должен быть возложен на компетентный персонал.

19.1. Обязательства по уведомлению пользователей

Модель информации пользователей продукции "профессионального" назначения



ИНФОРМАЦИЯ ДЛЯ ПОЛЬЗОВАТЕЛЕЙ

Согласно ст. 26 Зак.Д. 14/03/2014, № 49 "Реализация Директив 2012/19/UE, об отходах электрического и электронного оборудования (RAEE), а также об утилизации отходов"

Символ перечеркнутого бака на приборе или его упаковке означает, что продукт в конце срока службы должен быть собран отдельно от других отходов.

Раздельный сбор данного оборудования в конце срока службы организуется и управляется производителем. Пользователь, который желает избавиться от этого оборудования, должен связаться с производителем и следовать принятой им системе для раздельного сбора оборудования в конце срока службы.

Соответствующий сбор для последующей сдачи выведенной из эксплуатации оборудования в переработку, обработку и экологическую утилизацию помогает предотвратить негативное влияние на окружающую среду и здоровье и способствует повторному использованию и/или переработке материалов, составляющих оборудование.

Незаконное захоронение продукта владельцем предполагает применение административных санкций, предусмотренных законом.