

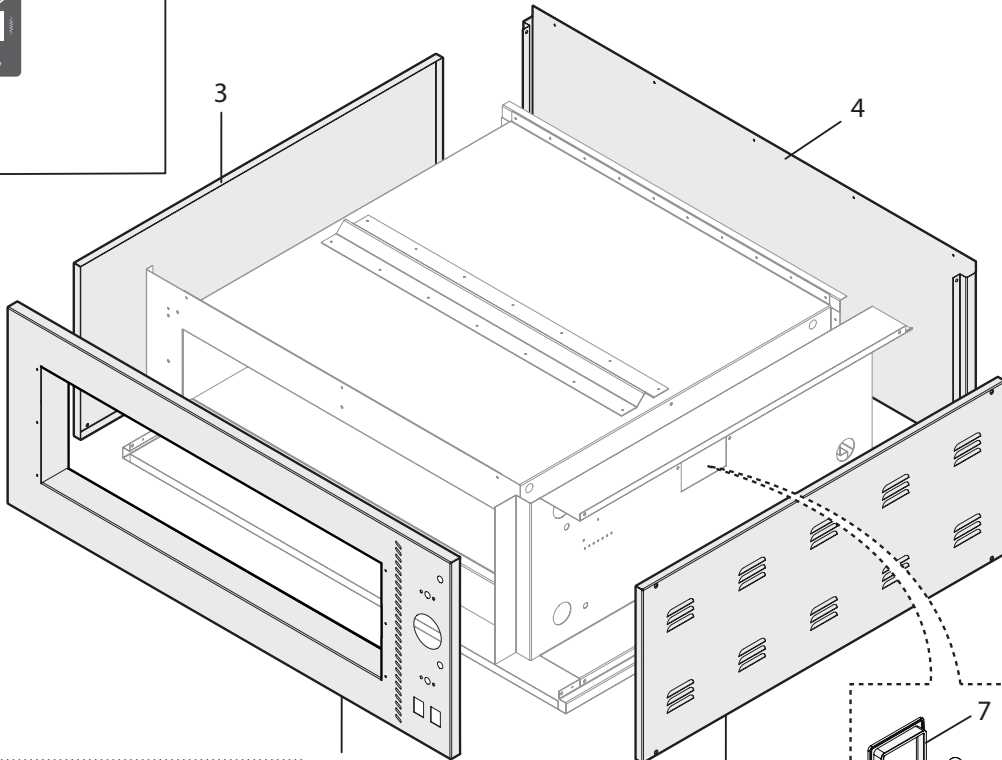
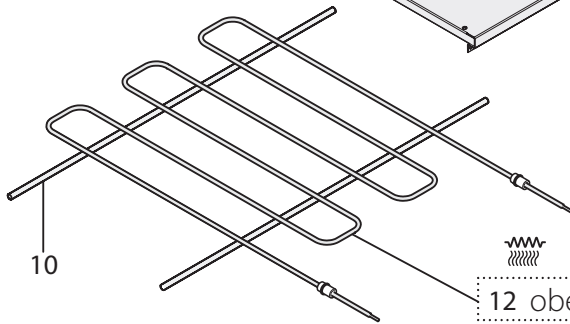
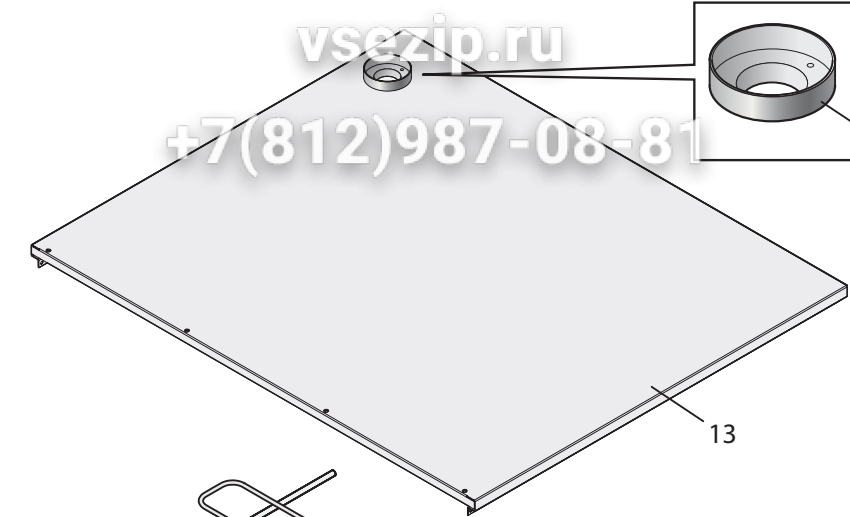
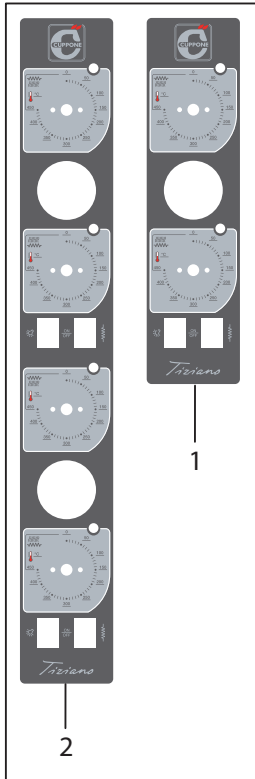
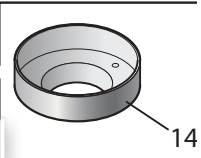


TIZIANO

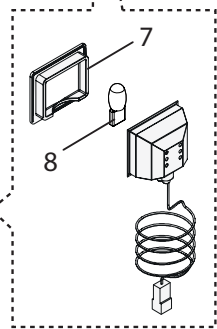
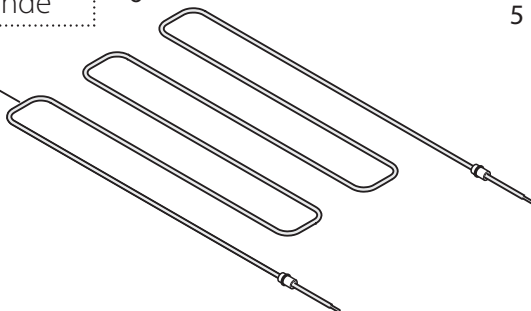
Tafel 1

vsezip.ru

+7(812)987-08-81



11 untere Widerstände



Зип Общепит

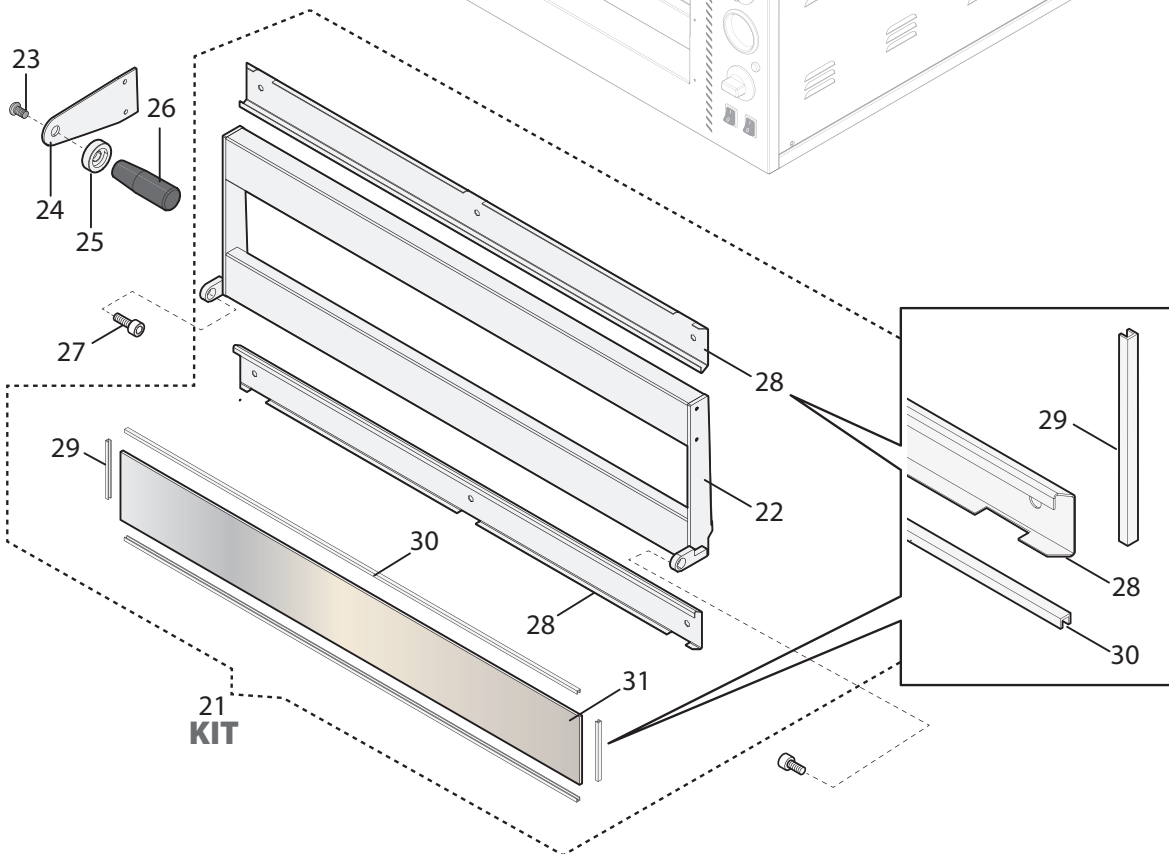
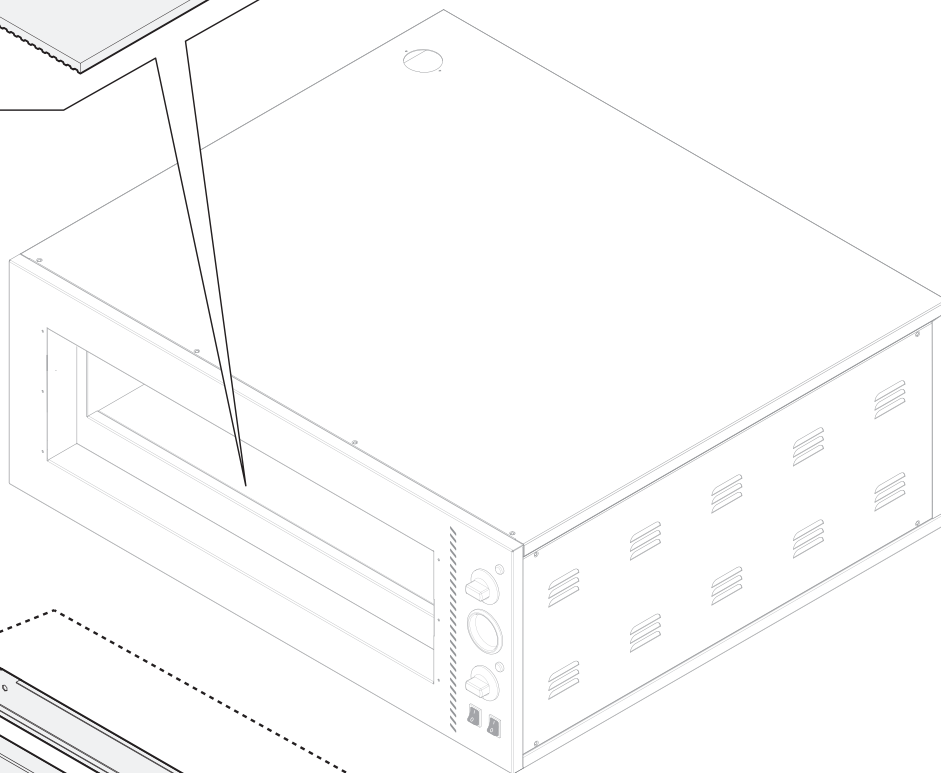
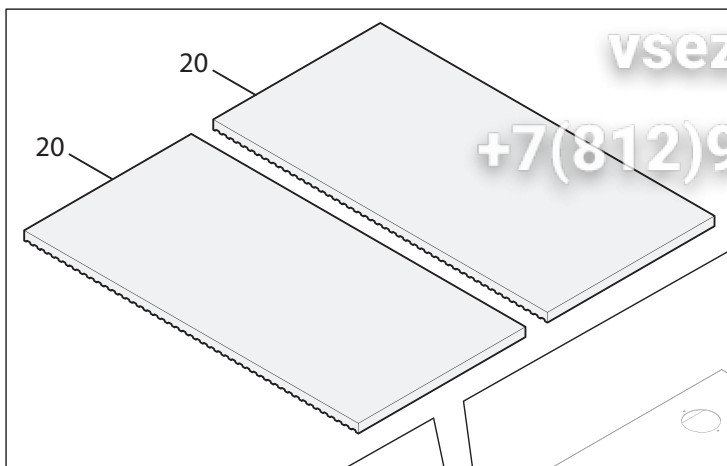
TAFEL 1							
POS.	MOD.	AUSFÜHRUNG	CODE	BESCHREIBUNG	PREIS/MITTEL...	DATUM...	PREISLISTE
1		einzelner Ofen	71000000	FRONT POLYKARBONAT			20,30 €
2		doppelter Ofen	71000020	FRONT POLYKARBONAT			32,00 €
3	TZ 420	einzelner Ofen	80200200	PANEEL LINKS			28,80 €
	TZ 425	einzelner Ofen	80200201	PANEEL LINKS			33,90 €
	TZ 230	einzelner Ofen	80200202	PANEEL LINKS			33,60 €
	TZ 430	einzelner Ofen	80200203	PANEEL LINKS			39,20 €
	TZ 435	einzelner Ofen	80200204	PANEEL LINKS			44,50 €
	TZ 420	doppelter Ofen	80200210	PANEEL LINKS			52,60 €
	TZ 425	doppelter Ofen	80200211	PANEEL LINKS			62,20 €
	TZ 230	doppelter Ofen	80200212	PANEEL LINKS			56,40 €
	TZ 430	doppelter Ofen	80200213	PANEEL LINKS			71,90 €
	TZ 435	doppelter Ofen	80200214	PANEEL LINKS			81,60 €
4	TZ 420	einzelner Ofen	92810178	RÜCKWAND			58,00 €
	TZ 425	einzelner Ofen	92810180	RÜCKWAND			65,40 €
	TZ230-TZ430	einzelner Ofen	92810190	RÜCKWAND			73,20 €
	TZ 435	einzelner Ofen	92810200	RÜCKWAND			79,00 €
	TZ 420	doppelter Ofen	92810179	RÜCKWAND			78,50 €
	TZ 425	doppelter Ofen	92810181	RÜCKWAND			117,70 €
	TZ230-TZ430	doppelter Ofen	92810191	RÜCKWAND			131,30 €
	TZ 435	doppelter Ofen	92810201	RÜCKWAND			144,80 €
5	TZ 420	einzelner Ofen	80200240	PANEEL RECHTS			28,80 €
	TZ 425	einzelner Ofen	80200241	PANEEL RECHTS			33,90 €
	TZ 230	einzelner Ofen	80200242	PANEEL RECHTS			33,60 €
	TZ 430	einzelner Ofen	80200243	PANEEL RECHTS			39,20 €
	TZ 435	einzelner Ofen	80200244	PANEEL RECHTS			44,50 €
	TZ 420	doppelter Ofen	80200250	PANEEL RECHTS			52,60 €
	TZ 425	doppelter Ofen	80200251	PANEEL RECHTS			62,20 €
	TZ 230	doppelter Ofen	80200252	PANEEL RECHTS			56,40 €
	TZ 430	doppelter Ofen	80200253	PANEEL RECHTS			71,90 €
	TZ 435	doppelter Ofen	80200254	PANEEL RECHTS			81,60 €
6	TZ 420	einzelner Ofen	80210000	VOLLSTÄNDIGE FASSADE			107,00 €
	TZ 425	einzelner Ofen	80210001	VOLLSTÄNDIGE FASSADE			117,30 €
	TZ230-TZ430	einzelner Ofen	80210002	VOLLSTÄNDIGE FASSADE			127,70 €
	TZ 435	einzelner Ofen	80210003	VOLLSTÄNDIGE FASSADE			138,00 €
	TZ 420	doppelter Ofen	80210010	VOLLSTÄNDIGE FASSADE			182,70 €
	TZ 425	doppelter Ofen	80210011	VOLLSTÄNDIGE FASSADE			199,70 €
	TZ230-TZ430	doppelter Ofen	80210012	VOLLSTÄNDIGE FASSADE			216,90 €
	TZ 435	doppelter Ofen	80210013	VOLLSTÄNDIGE FASSADE			233,90 €
7			71200001	GLAS LAMPENFASSUNG 65X80			5,00 €
8			70600270	LAMPE G4 12V 20W 300°C			8,80 €
9			70600190	FASSUNG KOMPLETT GLÜHBIRNE AUS GLAS BJB 65x80 12V G4			21,60 €
10	TZ 420		80250000	HALTERUNG OBERE WIDERSTÄNDE			12,70 €
	TZ 425		80250001	HALTERUNG OBERE WIDERSTÄNDE			13,20 €
	TZ 230		80250002	HALTERUNG OBERE WIDERSTÄNDE			13,00 €
	TZ 430		80250003	HALTERUNG OBERE WIDERSTÄNDE			13,80 €
	TZ 435		80250004	HALTERUNG OBERE WIDERSTÄNDE			14,40 €
11	TZ 420		70800000	WIDERSTAND V230 800W			30,00 €
	TZ 425		70800001	WIDERSTAND V230 1500W			40,30 €
	TZ 230		70800002	WIDERSTAND V230 1200W			34,40 €
	TZ 430		70800003	WIDERSTAND V230 1800W			42,40 €
	TZ 435		70800004	WIDERSTAND V230 2000W			46,30 €
12	TZ 420		70800020	WIDERSTAND V230 1300W			31,90 €
	TZ 425		70800021	WIDERSTAND V230 2300W			40,30 €
	TZ 230		70800022	WIDERSTAND V230 1900W			34,40 €
	TZ 430		70800023	WIDERSTAND V230 2800W			42,40 €
	TZ 435		70800024	WIDERSTAND V230 3200W			46,30 €
13	TZ 420		80200170	DECKEL			66,60 €
	TZ 425		80200171	DECKEL			87,80 €
	TZ 230		80200172	DECKEL			89,10 €
	TZ 430		80200173	DECKEL			112,10 €
	TZ 435		80200174	DECKEL			138,90 €
14			80260000	VERZINKTE NUTMUTTER KAMIN			2,00 €

vsezip.ru

TIZIANO
Tafel 2



+7(812)987-08-81



Зип Общепит

TAFEL 2							
POS.	MOD.	AUSFÜHRUNG	CODE	BESCHREIBUNG	SERIE-NUMMER...	DATUM...	PREISLISTE
20	TZ 420		71100000	CORDIERITE-ZIEGEL 416x416 mm Sp. 19 mm			67,20 €
	TZ 425		71100001	CORDIERITE-ZIEGEL 516x258 mm Sp. 19 mm			52,60 €
	TZ 230		71100002	CORDIERITE-ZIEGEL 616x223 mm Sp. 19 mm			60,00 €
	TZ 430		71100003	CORDIERITE-ZIEGEL 616x303 mm Sp. 19 mm			74,70 €
	TZ 435		71100004	CORDIERITE-ZIEGEL 716x358 mm Sp. 19 mm			101,50 €
21	TZ 420		80220000	KOMPLETTE TÜR			130,80 €
	TZ 425		80220001	KOMPLETTE TÜR			155,80 €
	TZ230-TZ430		80220002	KOMPLETTE TÜR			170,40 €
	TZ 435		80220003	KOMPLETTE TÜR			190,10 €
22	TZ 420		80210020	STRUKTUR TÜR			105,00 €
	TZ 425		80210021	STRUKTUR TÜR			119,00 €
	TZ230-TZ430		80210022	STRUKTUR TÜR			133,00 €
	TZ 435		80210023	STRUKTUR TÜR			147,00 €
23			70200004	SCHRAUBE TBCE A2 M12x30			1,00 €
24			80250040	TÜRGRIFF TZ			6,20 €
25			70400040	HANDSCHUTZ SCHWARZER KNAUF MC			2,70 €
26			70400030	KNAUF MC 28x85			4,80 €
27			70200180	SCHRAUBE TCEI M8x16 ZN			0,20 €
28	TZ 420		80200280	GLASHALTERUNGSPROFIL TÜR			5,00 €
	TZ 425		80200281	GLASHALTERUNGSPROFIL TÜR			6,40 €
	TZ230-TZ430		80200282	GLASHALTERUNGSPROFIL TÜR			7,50 €
	TZ 435		80200283	GLASHALTERUNGSPROFIL TÜR			8,60 €
29			70100100	DICHTUNG AUS ALUMINIUM TÜR L.95			2,30 €
30	TZ 420		70100110	DICHTUNG AUS ALUMINIUM TÜR L.409			3,90 €
	TZ 425		70100115	DICHTUNG AUS ALUMINIUM TÜR L.509			4,60 €
	TZ230-TZ430		70100120	DICHTUNG AUS ALUMINIUM TÜR L.609			5,10 €
	TZ 435		70100135	DICHTUNG AUS ALUMINIUM TÜR L.709			5,90 €
31	TZ 420		71200020	KERAMIKGLAS 426x93 mm			23,80 €
	TZ 425		71200021	KERAMIKGLAS 526x93 mm			34,00 €
	TZ230-TZ430		71200022	KERAMIKGLAS 626x93 mm			35,00 €
	TZ 435		71200023	KERAMIKGLAS 726x93 mm			40,50 €

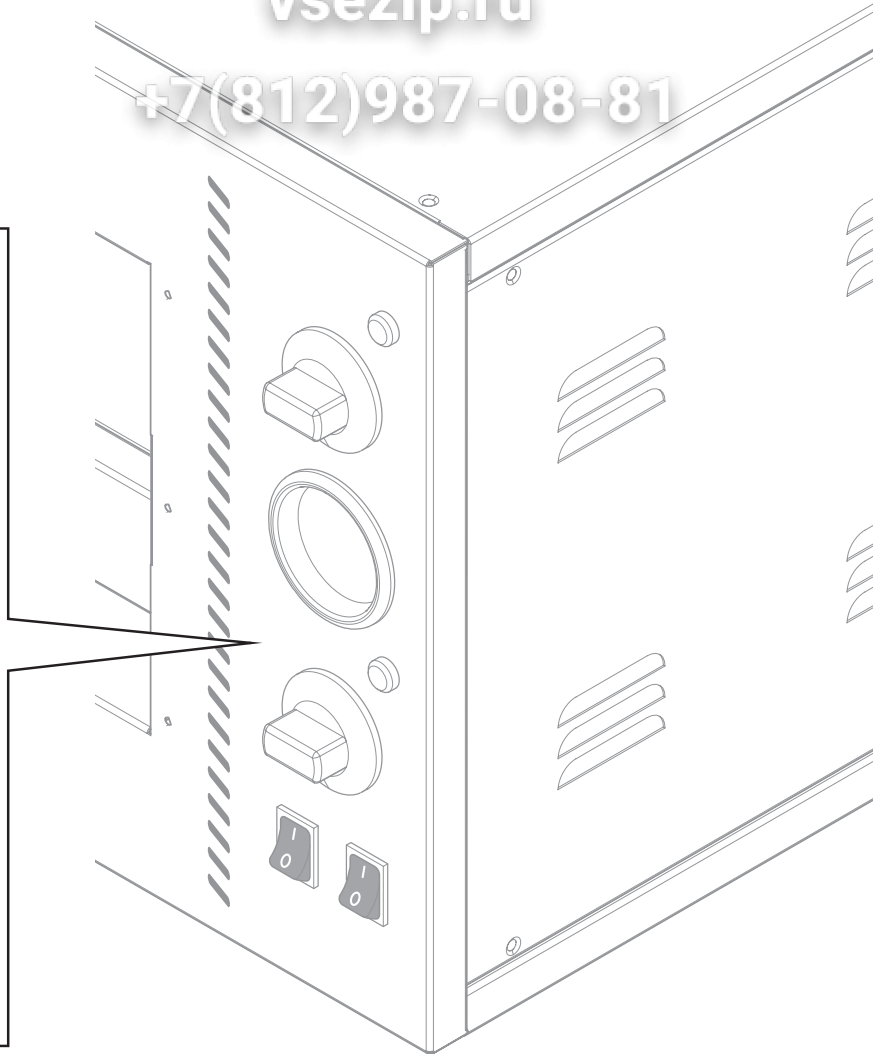
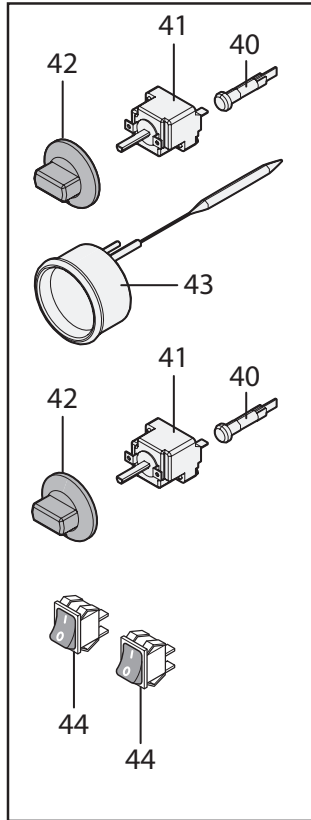


TIZIANO

Tafel 3

vsezip.ru

+7(812)987-08-81



TAFEL 3							
POS.	MOD.	AUSFÜHRUNG	CODE	BESCHREIBUNG	SERIENNUMMER...	DATUM...	PREISLISTE
40			70600040	KONTROLLLEUCHTE SPIA 230V			1,90 €
41			70600020	THERMOSTAT EINPHASIG 450 °C			38,80 €
42			70400001	KNAUF THERMOSTAT SCHWARZ OPAK			3,40 €
43			70500000	PYROMETER D. 60			88,70 €
44			70600061	SCHALTER GRÜN 2P			2,60 €

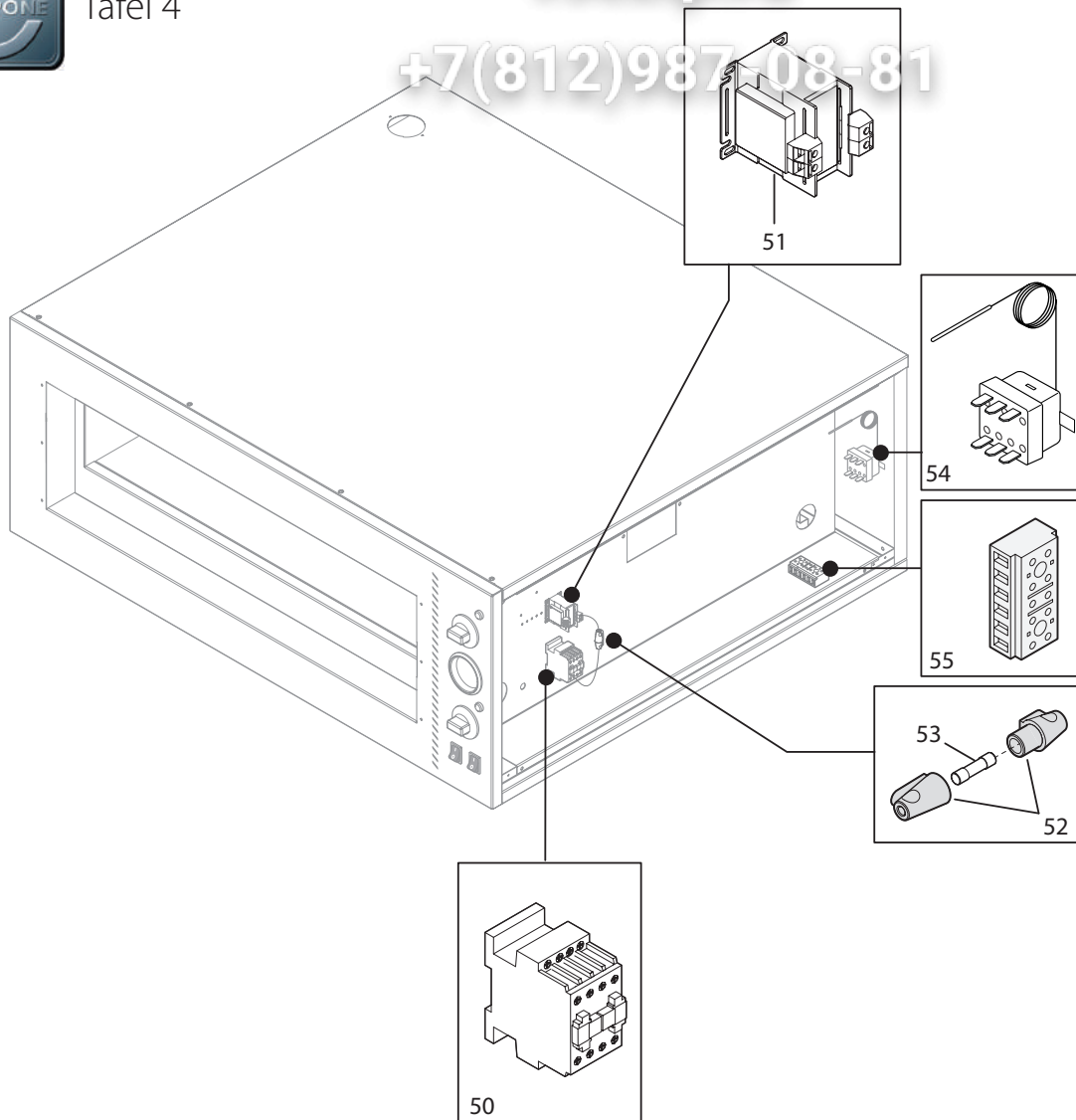


TIZIANO

Tafel 4

vsezip.ru

+7(812)987-08-81



TAFEL 4							
POS.	MOD.	AUSFÜHRUNG	CODE	BESCHREIBUNG	SERIENNUMMER...	DATUM...	PREISLISTE
50			70600150	KONTAKTGEBER 3P 9A 230V			29,00 €
51			70600316	TRANSFORMATOR 230/12V 50VA			51,30 €
52			70600370	LOSER SICHERUNGSHALTER 10 A			5,10 €
53			70600341	SICHERUNG 5x20T 1A			0,40 €
54			70600001	DREHSTROM-SICHERHEITSTHERMOSTAT			69,50 €
55			70600100	KLEMMLEISTE G10/3 EINPHASIG			13,70 €
56		AC 230V	70600101	KLEMMLEISTE G10/5 DREIPHASIG			23,00 €
		AC 3 230V - AC 3 N 400V	70600081	63A 3P 90G US CIRCUIT BREAKER			104,30 €