

Зипъ Общепит

REV. 0
DEL 07/2019

vsezip.ru

TAV. 0

+7(812)987-08-81

CATALOGO PARTI DI RICAMBIO
SPARE PARTS CATALOGUE
CATALOGUE PIECES DETACHEES
ERSATZTEILKATALOG
CATALOGO DE PIEZAS DE RICAMBIO
CATALOGO PEÇAS DE REPOSIÇÃO

TYPE 5330-5332

Fabbricatori di ghiaccio a scaglie granulari
Granular Ice Makers

+7(812)987-08-81

INFORMAZIONI GENERALI

A) Il catalogo serve per richiedere con esattezza le parti di ricambio, in base al **MODEL/TYPE** indicato nella matricola della macchina. Negli ordini indicare: la posizione, il codice, la descrizione e la quantità delle parti di ricambio.
 B) I disegni delle parti di ricambio sono indicativi, e NON rappresentano il pezzo reale;
 C) I dati contenuti in questo catalogo sono indicativi e possono essere soggetti a modifiche senza preavviso.

GENERAL INFORMATION

A) This catalog order exactly the right spare parts, according to the **MODEL/TYPE** indicated on the identification plate of the machine. When ordering, specify the position, the code, the description and the quantity of spare parts;
 B) The spare parts drawings are general, and DO NOT represent the real part;
 C) The contents of this catalog are general, and can undergo changes without prior notice.

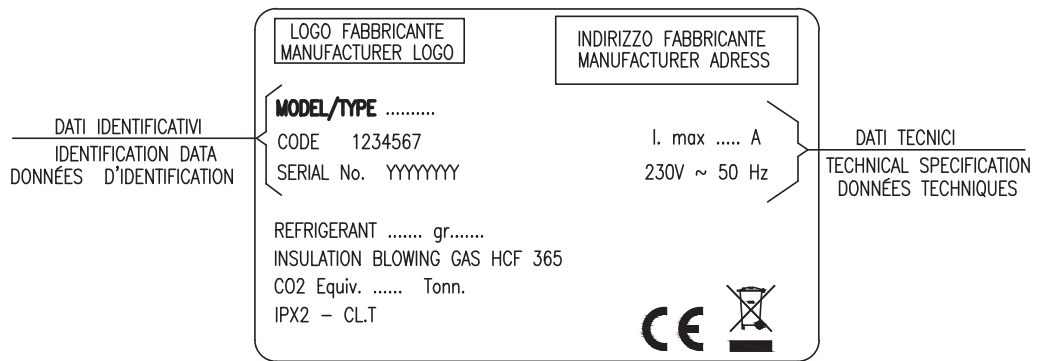
INFORMATIONS GENERALES

A) Ce catalogue est utilisé pour commander exactement les pièces détachées, selon le **MODEL/TYPE** indiqué sur la plaque d'identification de la machine.
 Les commandes doivent indiquer:
 La position, le code, la description et la quantité des pièces détachées;
 B) Les dessins des pièces détachées sont indicatif, et NE représentent pas les pièces concernées;
 C) Les données de ce catalogue sont citées seulement à titre indicatif, et peuvent être l'objet de modifications sans avis préalable.

LETTURA DELLA MATRICOLA MACCHINA

CONSTRUCTION OF MACHINE ID NUMBER

LECTURE DONNÉE DE LA MACHINE



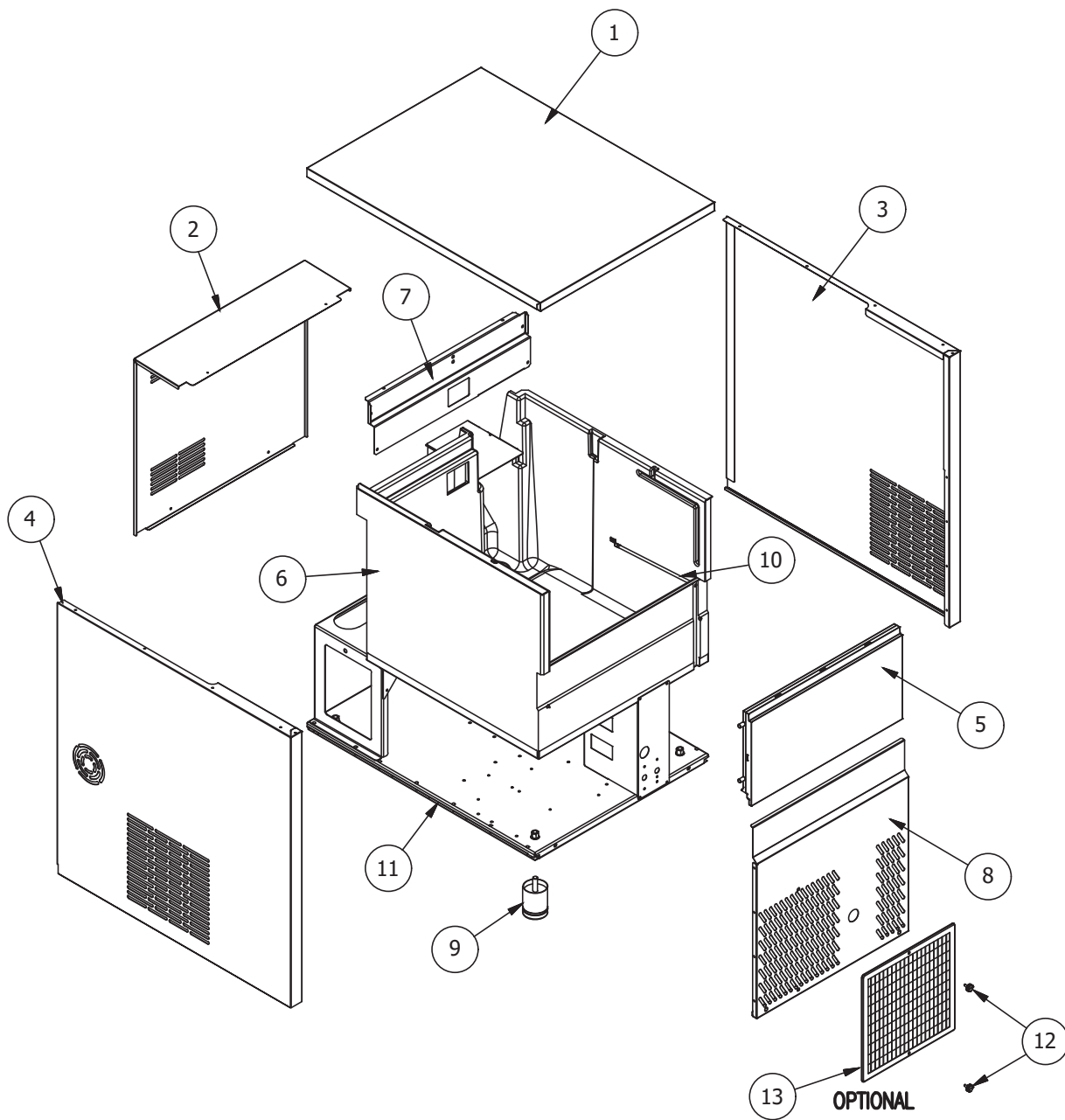
INDICE

INDEX

INDEX

TAV.1	CARROZZERIA	BODY	CARROSSERIE
TAV.2	IMPIANTO REFRIGERANTE	COOLING SYSTEM	SYSTÈME RÉFRIGÉRANT
TAV.3	EVAPORATORE	EVAPORATOR	ÉVAPORATEUR
TAV.4	COMPONENTI IDRICI	HYDRAULIC COMPONENTS	COMPOSANTS HYDRAULIQUES
TAV.5	COMPONENTI ELETTRICI	ELECTRICAL COMPONENTS	COMPOSANTS ÉLECTRIQUES

+7(812)987-08-81

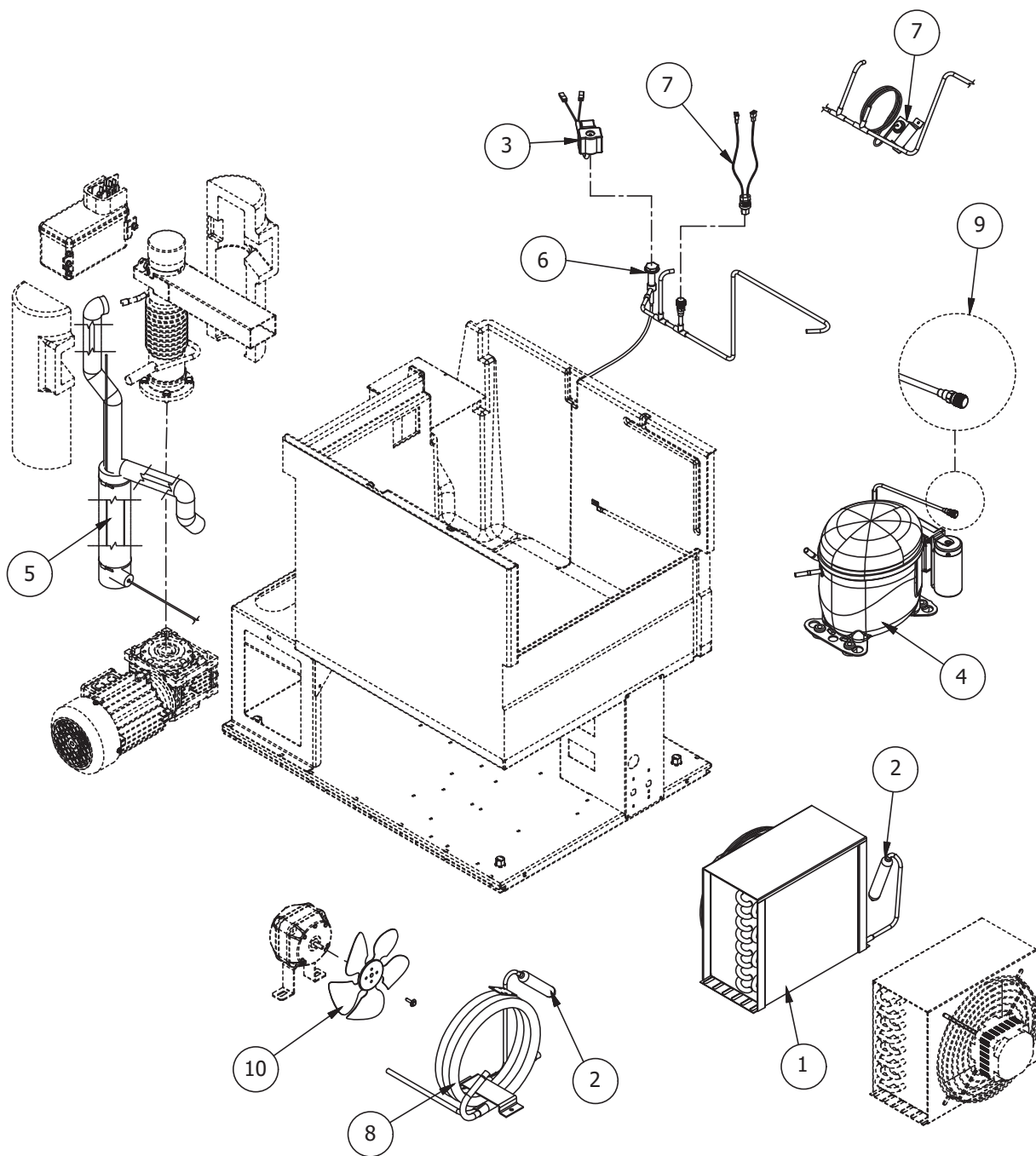


Зип Общепит

PARTI COMUNI--COMMON PARTS--PIECES COMMUNES						
POS.-ITEM	CODICE-CODE	DA MATR.-FROM S.N.	DESCRIZIONE	DESCRIPTION	DESCRIPTION	U.M.
1	00K03626		CAPPOTTINA	COVER		No.
2	00K03629		PANNELLO POSTERIORE	REAR PANEL		No.
3	00K03625		FIANCO DESTRO	RIGHT SIDE PANEL		No.
4	00K03624		FIANCO SINISTRO	LEFT SIDE PANEL		No.
5	00K15797		ASS. SPORTELLO (*)	DOOR ASSEMBLY (*)		No.
6	K03593		SCOCCA SCHIUMATA	FOAM MEDICINE BIN		No.
7	00K17272		TRAVERSO PER SCOCCA	FOAM MEDICINE BIN COVER		No.
8	00K17323		SOTTOPORTA	LOWER FRONT PANEL		No.
9	K01341		PIEDINO REGOLABILE	ADJUSTABLE FOOT		No.
10	K00043		POZZETTO PER VERS. CON TIMER EM	PROBE HOLDER TUBE FOR VERSION EM TIMER		No.
11	00K03617		BASAMENTO	BASE		No.
12	K00013		NOTTOLINO M4 (*)	M4 BLOCKING RING NUT (*)		No.
13	3001-0018		FILTRO ARIA (OPTIONAL) (*)	AIR FILTER (OPTIONAL) (*)		No.
14	K04933		MEMBRANA ADESIVA	ADHESIVE LABEL		No.

(*) RICAMBI CONSIGLIATI- RECOMMENDED SPARE PARTS-PIECES DETACHEES RECOMMANDEES

+7(812)987-08-81



Зип Общепит

COMPONENTI COMUNI-COMMON PARTS-PIECES COMMUNES						
POS.-ITEM	CODICE-CODE	DA MATR.-FROM S.N.	DESCRIZIONE	DESCRIPTION	DESCRIPTION	U.M.
2	K00199		FILTRO SOLIDO (*)	DRYER FILTER (*)		No.
3	-		VED. TABELLA RIF. 3 (*)	SEE TABLE RIF. 3 (*)		No.
4	-		VED. TABELLA RIF. 4	SEE TABLE RIF. 4		No.
5	8080-0002		ASS. RITORNO GAS	GAS RETURN ASSY		No.
6	K04935		ELETTOVALVOLA GAS CALDO 90°NC (*)	HOT GAS VALVE 90° NC (*)		No.
9	K01078		ASS. TUBO DI CARICA GAS (*)	GAS CHARGE VALVE ASSY (*)		No.
10	K01379		VENTOLA ASPIRAZIONE	SUCKING FAN		No.

COMPONENTI SOLO VERSIONE ARIA --PARTS FOR AIR-COOLED VERSION ONLY--PIECES SEULEMENT POUR VERSION A AIRE						
POS.-ITEM	CODICE-CODE	DA MATR.-FROM S.N.	DESCRIZIONE	DESCRIPTION	DESCRIPTION	U.M.
1	K04436		CONDENSATORE AD ARIA	AIR CONDENSER		No.
7	K02908		MINIPRESSOSTATO RAFFREDD. (*)	COOLING PRESSURE SWITCH (*)		No.

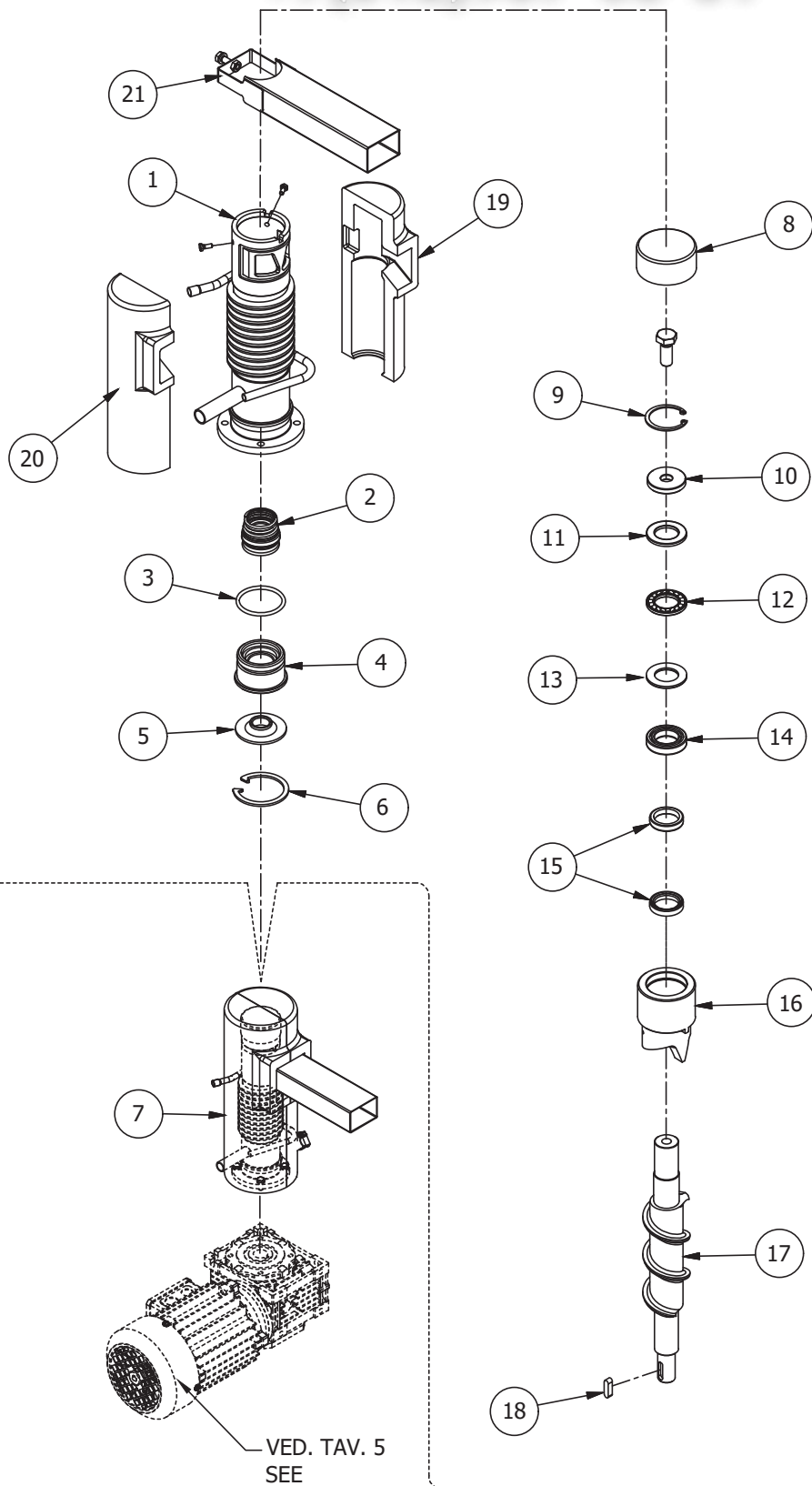
COMPONENTI SOLO VERSIONE ACQUA--PARTS FOR WATER-COOLED VERSION ONLY--PIECES SEULEMENT POUR VERSION A EAU						
POS.-ITEM	CODICE-CODE	DA MATR.-FROM S.N.	DESCRIZIONE	DESCRIPTION	DESCRIPTION	U.M.
7	K00077		PRESSOSTATO RESET AUTOMATICO CAPILL. (*)	AUTOMATIC RESET PRESSOSTAT (*)		No.
8	K00112		ASS. CONDENSATORE AD ACQUA	WATER CONDENSER ASSY		No.

RIF. 3 - ASS. BOBINA VALV. FDF- HOT GAS VALVE COIL	
TENSIONE-VOLTAGE	CODICE-CODE
220-240V 50/60 Hz	00K15964 (*)

RIF. 4 - COMPRESSORE-COMPRESSOR	
TENSIONE-VOLTAGE	CODICE-CODE
220-240V 50 Hz	K04323
220V 60 Hz	K04694

(*) RICAMBI CONSIGLIATI- RECOMMENDED SPARE PARTS-PIECES DETACHEES RECOMMANDEES

+7(812)987-08-81



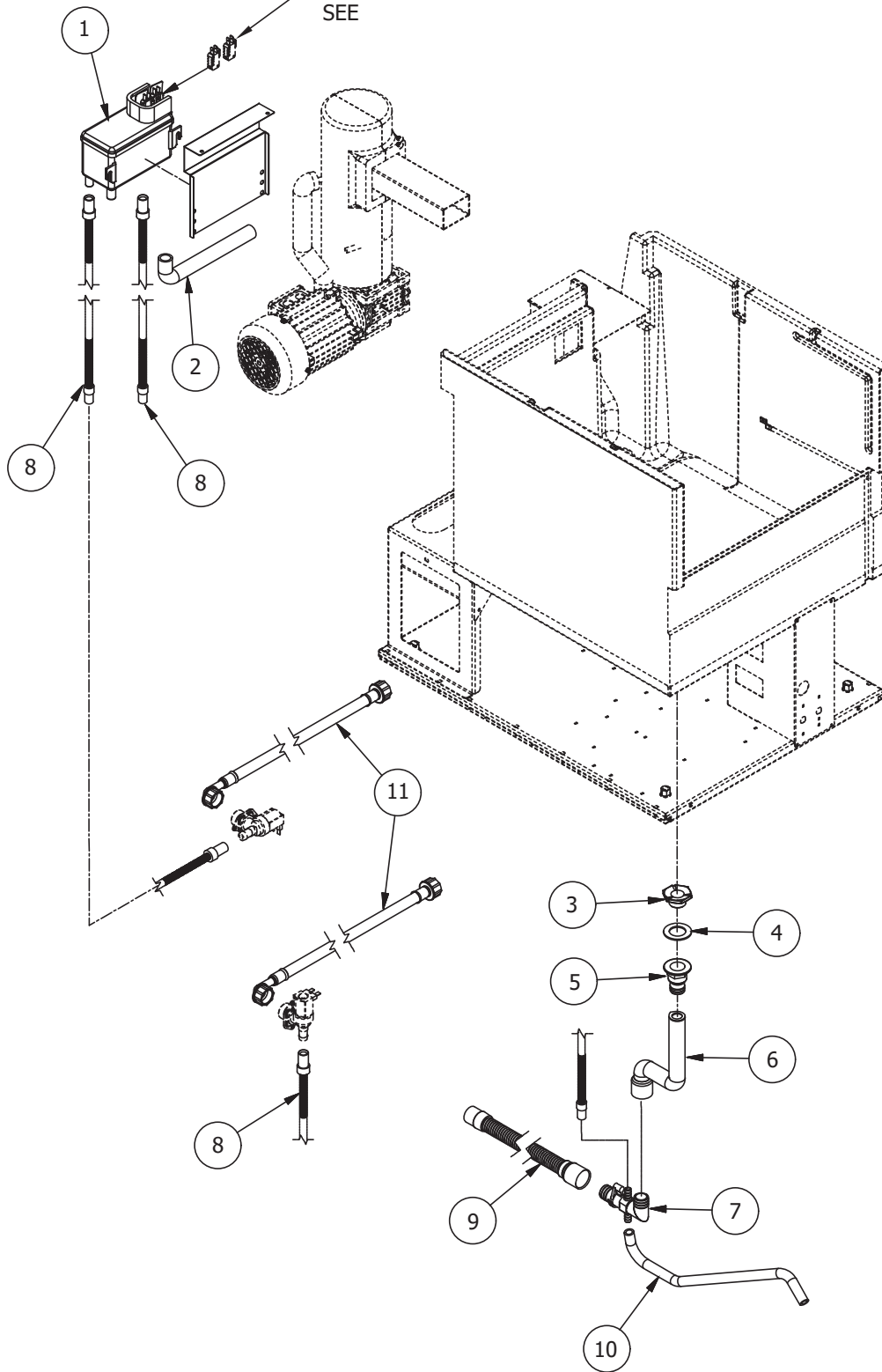
Зип Общепит

PARTI COMUNI--COMMON PARTS--PIECES COMMUNES						
POS.-ITEM	CODICE-CODE	DA MATR.-FROM S.N.	DESCRIZIONE	DESCRIPTION	DESCRIPTION	U.M.
1	00K17626		ASS. TUBO EVAPORATORE	EVAPORATOR TUBE ASSY		No.
2	K03043		TENUTA MECCANICA ROTEN 3 (*)	ROTEN MECHANICAL SEAL (*)		No.
3	K03048		O-RING 149 (*)	O-RING 149 (*)		No.
4	00K15926		PORTA GUARNIZIONI	GASKET HOLDER		No.
5	00K15451		RONDELLA TEFLON	TEFLON WASHER		No.
6	K03051		SEEGER I 55	I 55 SEEGER		No.
7	8080-0045		ASS. EVAPORATORE CON ISOLANTE	EVAPORATOR ASSY WITH INSULATION		No.
8	00K17130		TAPPO EVAPORATORE	EVAPORATOR PLUG		No.
9	K03050		SEEGER I 42	I 42 SEEGER		No.
10	K03385		RONDELLA PER CUSCINETTO	WASHER FOR BEARING		No.
11	K03324		RALLA WS 81105 (*)	WASHER WS 81105 (*)		No.
12	K03323		GABBIA ASSIALE K81105 (*)	K81105 AXIAL BEARING (*)		No.
13	K03320		RALLA GS 81105 (*)	WASHER GS 81105 (*)		No.
14	K03046		CUSCINETTO A SFERE (*)	ROLLING BEARING (*)		No.
15	K03386		ANELLO DI TENUTA (*)	GROMMET (*)		No.
16	00K15922		ROMPIGHIACCIO	ICE BREAKER		No.
17	K03615		COCLEA	AUGER		No.
18	K03616		LINGUETTA 6x6x22 UNI 6604-A	6x6x22 UNI 6604-A PARALLEL KEY		No.
19	K03038		ISOLANTE DX	RIGHT INSULATING CAP		No.
20	K03039		ISOLANTE SX	LEFT INSULATING CAP		No.
21	00K15957		ASS. BOCCA DI USCITA GHIACCIO	ICE EXIT ASSY		No.

(*) RICAMBI CONSIGLIATI- RECOMMENDED SPARE PARTS-PIECES DETACHEES RECOMMANDEES

+7(812)987-08-81

VED. TAV. 5
SEE



Зип Общепит

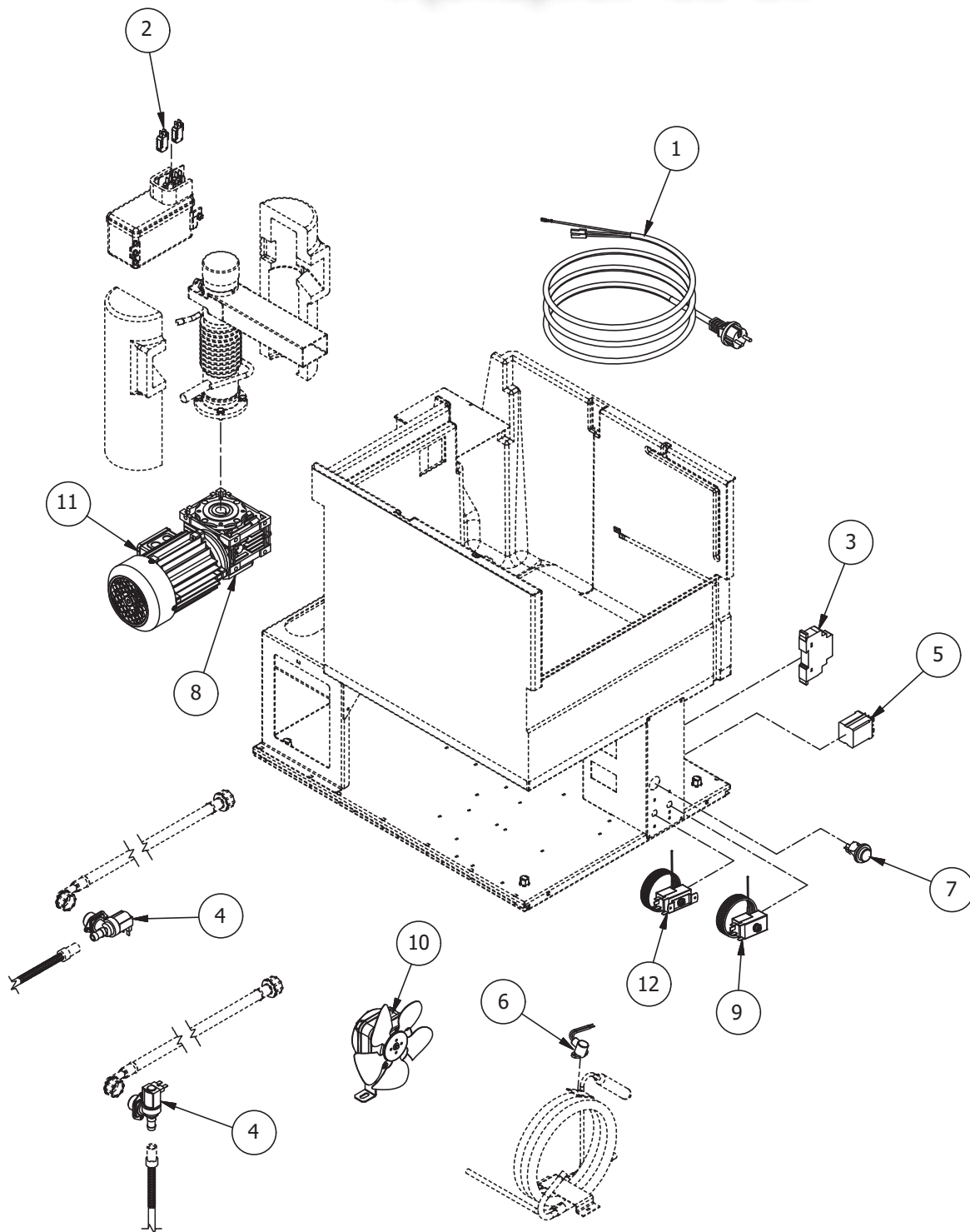
PARTI COMUNI--COMMON PARTS--PIECES COMMUNES						
POS.-ITEM	CODICE-CODE	DA MATR.-FROM S.N.	DESCRIZIONE	DESCRIPTION	DESCRIPTION	U.M.
1	K03054		VASCHETTA (*)	WATER TANK (*)		No.
2	K00445		MANICOTTO	COUPLING		No.
3	K00004		DADO PILETTA DI SCARICO	DRAIN NUT		No.
4	K00003		GUARNIZIONE PILETTA	GASKET		No.
5	K00039		TRONCHETTO PILETTA DI SCARICO	DRAIN PIPE		No.
6	K00184		MANICOTTO MANDATA POMPA	SUPPLY PUMP COUPLING		No.
8	K02740		TUBO DI CARICO	WATER INLET HOSE		No.
9	K01085		TUBO DI SCARICO	WATER DRAIN HOSE		No.
10	K00073		TUBO TRASPARENTE RETINATO D. 10x16 mm.	D. 10x16 mm. TRANSPARENT HOSE		Mt.
11	3040-0098		TUBO DI CARICO	WATER INLET HOSE		No.

COMPONENTI SOLO VERSIONE ARIA--PARTS FOR AIR-COOLED VERSION ONLY--PIECES SEULEMENT POUR VERSION A AIRE						
POS.-ITEM	CODICE-CODE	DA MATR.-FROM S.N.	DESCRIZIONE	DESCRIPTION	DESCRIPTION	U.M.
7	K01805		RACCORDO DI SCARICO (*)	DRAIN CONNECTION (*)		No.

COMPONENTI SOLO VERSIONE ACQUA--PARTS FOR WATER-COOLED VERSION ONLY--PIECES SEULEMENT POUR VERSION A EAU						
POS.-ITEM	CODICE-CODE	DA MATR.-FROM S.N.	DESCRIZIONE	DESCRIPTION	DESCRIPTION	U.M.
7	K01806		RACCORDO DI SCARICO (*)	DRAIN CONNECTION (*)		No.

(*) RICAMBI CONSIGLIATI- RECOMMENDED SPARE PARTS-PIECES DETACHEES RECOMMANDEES

+7(812)987-08-81



Зип Общепит

PARTI COMUNI--COMMON PARTS--PIECES COMMUNES						
POS.-ITEM	CODICE-CODE	DA MATR.-FROM S.N.	DESCRIZIONE	DESCRIPTION	DESCRIPTION	U.M.
1	K00032		ASS. CAVO DI ALIM. 3G1.5 SPINA SCHUKO	POWER CORD SUPPLY 3G1.5 SCHUKO PLUG		No.
2	00K17304		MICROINTERRUTTORE VASCETTA (*)	WATER TANK MICRO SWITCH (*)		No.
3	00005471		TEMPORIZZATORE MULTISCALA 1'/10 dd	1/10" MULTITIME RELAYS		No.
4	K01212		ASS. ELETTROVALVOLA SINGOLA 230V 50/60 Hz (*)	SINGLE SOLENOID VALVE ASSY 230V 50/60 Hz (*)		No.
5	00004650		RELE' DEVIATORE BIPOLARE 230V 50 Hz	230V 50 Hz TWO POLE POWER RELAYS		No.
7	K04133		INTERRUTTORE TONDO ON-OFF	ON-OFF ROUND SWITCH		No.
8	00K15790		MOTORIDUTTORE	G. ARM. TOR.		No.
9	K00080		TERMOSTATO EVAPORATORE (*)	E. AP. TOR. THERM. STAT. (*)		No.
11	-		VED. TABELLA RIF. 11	SEE TABLE RIF. 11		No.
12	K00079		TERMOSTATO LIVELLO GHIACCIO (*)	ICE LEVEL THERMOSTAT (*)		No.

COMPONENTI SOLO VERSIONE ARIA--PARTS FOR AIR-COOLED VERSION ONLY--PIECES SEULEMENT POUR VERSION A AIRE						
POS.-ITEM	CODICE-CODE	DA MATR.-FROM S.N.	DESCRIZIONE	DESCRIPTION	DESCRIPTION	U.M.
-	-		-	-		-

COMPONENTI SOLO VERSIONE ACQUA--PARTS FOR WATER-COOLED VERSION ONLY--PIECES SEULEMENT POUR VERSION A EAU						
POS.-ITEM	CODICE-CODE	DA MATR.-FROM S.N.	DESCRIZIONE	DESCRIPTION	DESCRIPTION	U.M.
6	K00076		TERMOSTATO SICUREZZA CONDENSATORE (*)	CONDENSER SAFETY THERMOSTAT (*)		No.
10	00K17262		ASS. MOTOVENTILATORE	FAN MOTOR ASSY		No.

RIF.11 - MOTORE MONOF-SINGLE PH. MOTOR	
	CODICE-CODE
VERS. 230V 50 Hz	4022-0001
VERS. 220V 60 Hz	4022-0004

(*) RICAMBI CONSIGLIATI- RECOMMENDED SPARE PARTS-PIECES DETACHEES RECOMMANDEES