

ТМС-30НН-МЦ.1884.9.20
Корпус в сборе

Цель ПР-9,525-9,1-1
10000018108
Звено соединительное С-ПР-9,525-9,1-1
12000027077

Болт М6х20
12000007239

Звездочка
12000027087

Звездочка
12000027087

Ступица
10000018530

Шпонка
12000026427

Кольцо стопорное D25 вал DIN 471
12000026179

Подшипник 76-180205
12000026116

Подшипник 180106 Р
12000026117

Вал спирали
12000027448

Манжета армированная 2.1-35х55-6 ГОСТ 8752-79
12000020917

Звездочка
12000027079

+7(812)987-0888

Шпонка
12000026426

Звездочка с фланцем
10000022323

Шкив
12000027085

Шкив
12000027632

Ремень клиновой SPA 732 Ld CONTITECH
12000020792

Уголок
10000020201

Фланец
10000020202

Втулка
12000027073

Подшипник 180204 (VBF)
12001120940

Корпус
10000020200

Диск в сборе
12000026322

Подшипник 180106 Р
12000026117

Стакан в сборе
10000013711

Подшипник 76-180205
12000026116

Шпонка
12000026427

Ступица
10000018533

Звездочка нижняя
12000027090

Шайба гровер 20
12000003053

Гайка М20
12000007301

Прижим
12000027095

Скоба
10000018130

Кронштейн
10000018129

Вал промежуточный
12000027078

Электродвигатель АИР80В4БУЗ
1,5*1500 IM3681 D20-100
12000061466

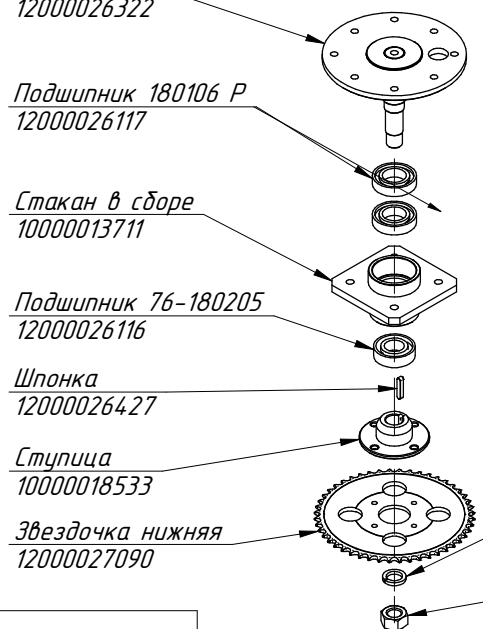
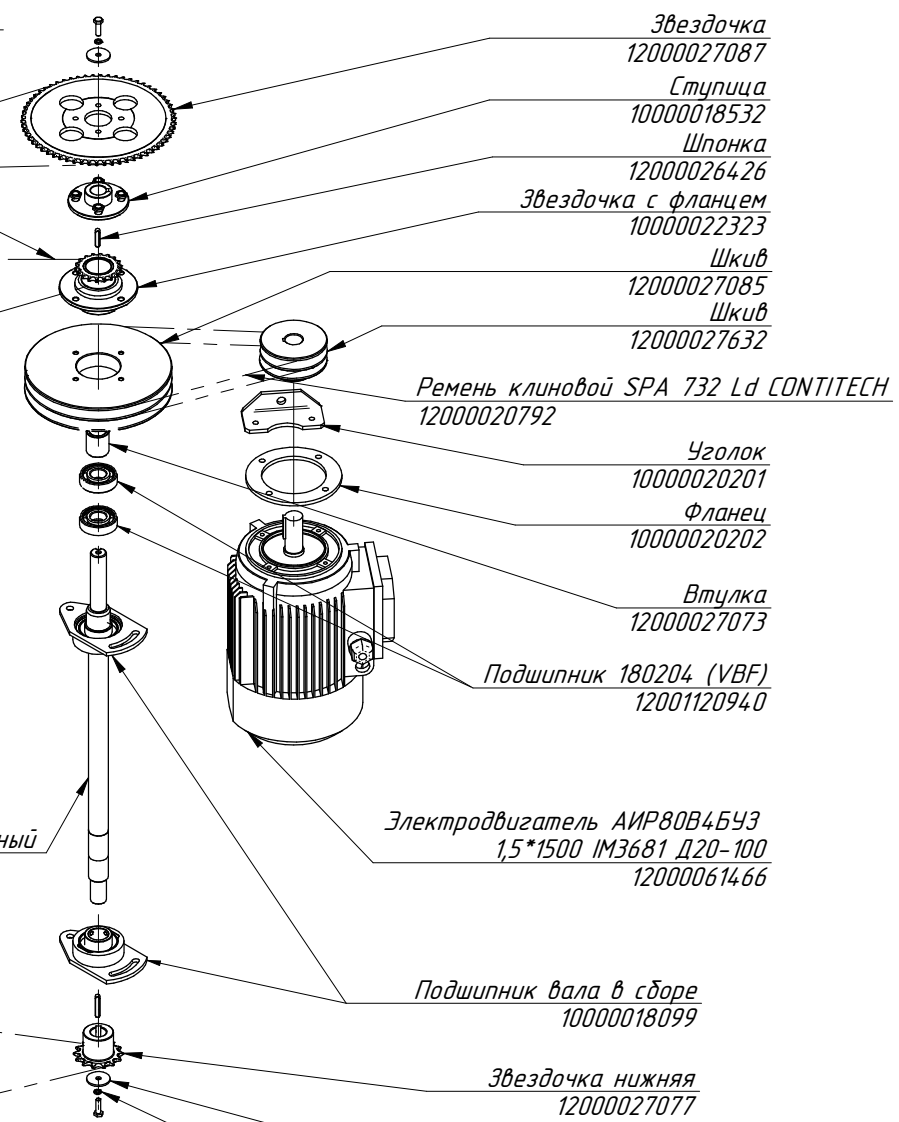
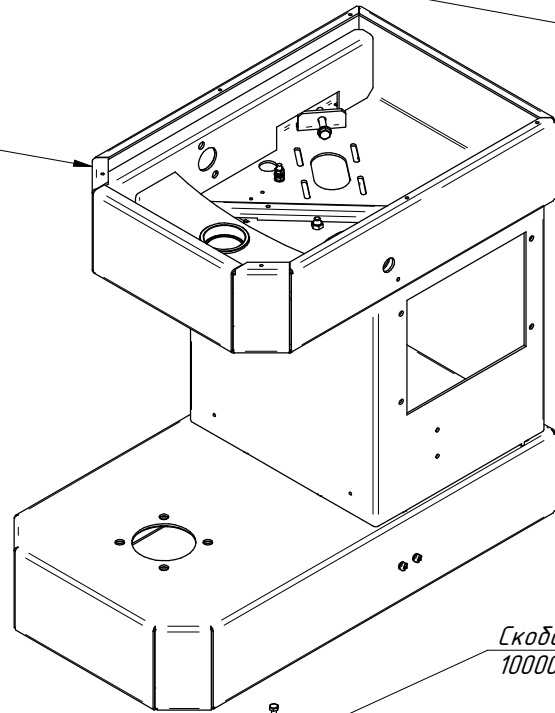
Подшипник вала в сборе
10000018099

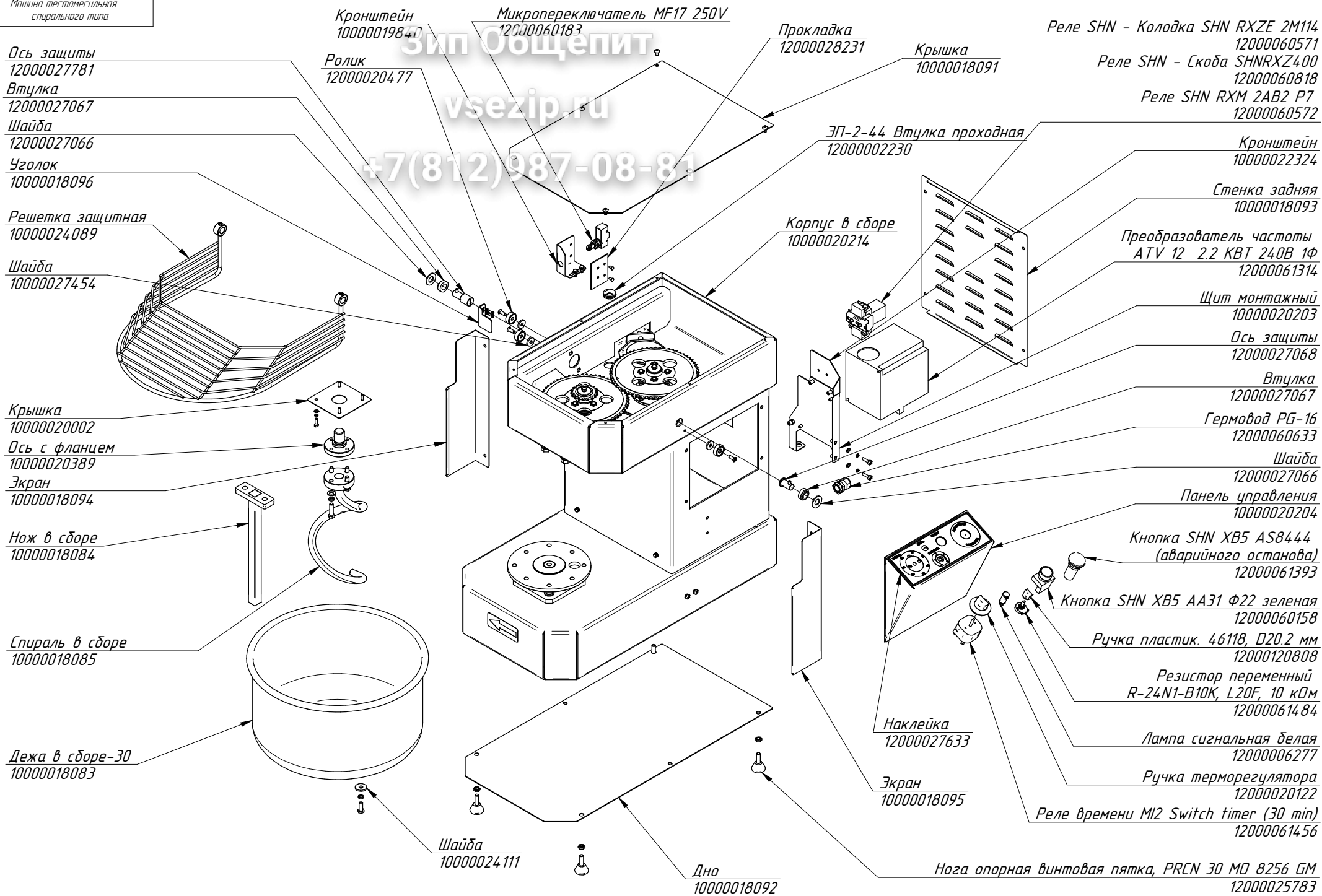
Звездочка нижняя
12000027077

Шайба
10000018110

Шайба гровер 6 мм
12000007223

Цель ПР-12,7-18,2-1
10000018109
Звено соединительное С-ПР-12,7-18,2-1
12000004162
Звено переходное П-ПР-12,7-18,2-1
12000027075





Ось защиты
12000027781
Втулка
12000027067
Шайба
12000027066
Уголок
10000018096

Решетка защитная
10000024089
Шайба
10000027454

Крышка
10000020002
Ось с фланцем
10000020389
Экран
10000018094

Нож в сборе
10000018084

Спираль в сборе
10000018085

Дежа в сборе-30
10000018083

Кронштейн
10000019840
Ролик
12000020477

Микропереключатель MF17 250V
12000060183

Прокладка
12000028231

Крышка
10000018091

Реле SHN - Колодка SHN RXZE 2M114
12000060571
Реле SHN - Скоба SHNRXZ400
12000060818
Реле SHN RXM 2AB2 P7
12000060572

ЭП-2-44 Втулка проходная
12000002230

Корпус в сборе
10000020214

Кронштейн
10000022324

Стенка задняя
10000018093

Преобразователь частоты
ATV 12 2.2 кВт 240В 1Ф
12000061314

Щит монтажный
10000020203

Ось защиты
12000027068

Втулка
12000027067

Гермовод PG-16
12000060633

Шайба
12000027066

Панель управления
10000020204

Кнопка SHN XB5 AS8444
(аварийного останова)
12000061393

Кнопка SHN XB5 AA31 Ф22 зеленая
12000060158

Ручка пластик. 46118, D20.2 мм
12000120808

Резистор переменный
R-24N1-B10K, L20F, 10 кОм
12000061484

Наклейка
12000027633

Лампа сигнальная белая
12000006277

Ручка терморегулятора
12000020122

Реле времени MI2 Switch timer (30 min)
12000061456

Шайба
10000024111

Дно
10000018092

Нога опорная винтовая пятка, PRCN 30 MO 8256 GM
12000025783