

КПЭМ-350-0М2.19567.000РС
Котлы пищеварочные опрокидывающиеся
с миксером и сливным краном (350л)

Зип Общепит

zip.ru

+7(812)987-08-81

КПЭМ-100.15.00.002 (Пружина левая)
120001007223

КПЭМ.1160.10.01.000СБ (Ручка)
100000000629

КПЭМ.1177.10.00.003 (Скоба)
100000002869

КПЭМ.1160.00.03.001 (Ручка)
120000025645

КПЭМ.1160.10.00.000-01СБ (Механизм подъема крышки)
100000012598

КПЭМ.1160.08.00.000-01СБ (Крышка в сборе)
100000012597

КПЭМ.19567.00.04.000СБ (Установка стоек и котла на основание)
100000014170 (КПЭМ-350-0М2.19567.001РС)

КПЭМ-100.15.00.003 (Пружина правая)
120001007224

КПЭМ-100.15.03.000СБ (Ось подвижная)
000001002665

КПЭМ-60.15.00.006 (Втулка)
000001007119

КПЭМ-60.15.00.005 (Упор)
000001007118

КПЭМ.18910.15.00.002 (Кронштейн левый)
100000014408

КПЭМ.1160.18.00.000-01СБ (Крышка верхняя)
100000012609

КПЭМ.1160.08.02.000-01СБ (Крышка сетчатая)
100000012610

КПЭМ.1160.00.01.000СБ (Сито)
100000012807

КПЭМ.1160.08.01.000-01СБ (Полукрышка)
100000012611

КПЭМ.1160.08.00.001 (Ось)
120000025626

КПЭМ-350-0М2.19567.001РС
Котлы пищеварочные опрокидывающиеся
с миксером и сливным краном (350л)

Зип Общепит

vsezip.ru

+7(812)987-08-81

КПЭМ.1160.17.00.000СБ (Кронштейн)
100000000624

КПЭМ.18913.03.00.000СБ (Стойка левая в сборе)
100000013754 (КПЭМ-350-0М2.19567.003РС)

КПЭМ.18913.02.00.000СБ (Стойка правая в сборе)
100000013755 (КПЭМ-350-0М2.19567.002РС)

КПЭМ.19567.01.30.000СБ (Котел в сборе)
100000014171 (КПЭМ-350-0М2.19567.004РС)

КПЭМ.2469.01.30.002 (Накладка)
100000003003

Кран сливной 2"
1200000025714

КПЭМ.19168.00.04.001 (Труба)
1200000026458

Гайка G3/4" с дуртиком
120000007783

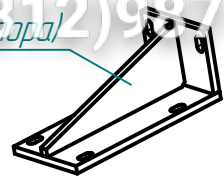
КПЭМ-350-0М2.19567.002РС
Котлы пищеварочные опрокидывающиеся
с миксером и сливным краном (350л)

Зип Общепит

vsezip.ru

+7(812)987-08-81

КПЭМ.1160.02.11.000СБ (Опора редуктора)
100000009157



КПЭМ.1546.02.07.001 (Крышка стойки правой)
100000010142

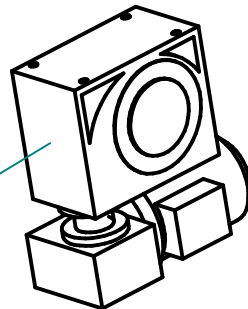
КПЭМ.19168.02.00.003 (Стенка задняя)
100000013411

КПЭМ.18913.02.01.000СБ (Стойка правая)
100000013767

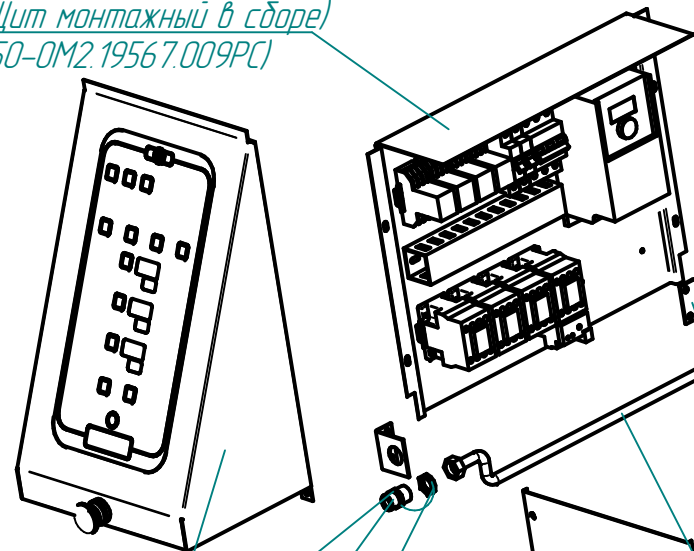
КПЭМ.19168.02.08.000СБ (Стенка боковая правая)
100000013408

КПЭМ.19168.02.08.001 (Стенка боковая правая)
100000013417

Мотор-редуктор DRV40/75-1800-0,7-0,18 B5-AS1
12000025556



КПЭМ.18910.22.00.000СБ (Щит монтажный в сборе)
100000014423 (КПЭМ-350-0М2.19567.009РС)



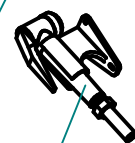
КПЭМ.18908.23.00.000СБ (Панель управления)
100000013094 (КПЭМ-350-0М2.19567.005РС)

КПЭМ.1160.02.00.001 (Кольцо)
100000000476

КПЭМ.1160.02.00.006 (Переходник)
100000000481

Гайка G1/2" хром
120000007326

Душ в комплекте
120000025516



КПЭМ.1160.02.00.002 (Уголок)
100000000477

Шланг G1/2" L=0,5м (гайка-гайка)
120000002107

КПЭМ.18910.02.00.004 (Панель лицевая)
100000013741

КПЭМ.1160.02.08.002 (Крышка боковая)
100000000679

КПЭМ-350-0М2.19567.003РС
Котлы пищеварочные опрокидывающиеся
с миксером и сливным краном (350л)

КПЭМ.1160.03.07.000СБ (Крышка стойки левой)
100000000530

Колодка 45. 73739012 (пластм)
120000002130

Колодка 45. 73739013 (пластм)
120000002137

КПЭМ.18910.03.00.002 (Стенка задняя)
100000001372

Микропереключатель MF 17 250V
120000060183

КПЭМ.1160.03.07.001 (Крышка стойки левой)
100000000555

КПЭМ.18913.03.01.000СБ (Стойка левая)
100000013770

КПЭМ.1160.03.00.001 (Болт)
120000007784

КПЭМ.19168.03.00.003 (Панель лицевая)
100000013420

ПКА6-13.384.15.01.002 (Прокладка)
100000007263

Микропереключатель МП-1107 исп. 1"П" скоба
120000006909

Перфорированный короб Т1 40x40 (0,4м)
100000001506

Динрейка 2,0м DKS02140 L=400мм
100000012646

Клемма WDU 35 1010500000
120000060630

Контактор NC1-3210 32A 230В/АС3 1НО
120000061052

Выключатель кулачковый 4G 63-272-U S25
120000061133

Гермовод Д 36
120000130218

Клемма WDU35 1020500000
120000060628

КПЭМ.19168.03.06.000СБ (Стенка боковая левая)
100000013418

Перемычка для WDU 35 (2 полюса)
120000061152

КПЭМ.19168.03.06.001 (Стенка боковая левая)
100000013424

КПЭМ.1160.02.08.002 (Крышка боковая)
100000000679

КПЭМ-350-0М2.19567.004РС
Котлы пищеварочные опрокидывающиеся
с миксером и сливным краном (350л)

КПЭМ.1160.01.30.001 (Крышка)
120000020545
КПЭМ-100.0.799101.12.000СБ (Кран)
100000007634
Гайка с буртиком G1/2"
120000007609
+7(812)987-08-81

Шланг G1/2" L=1,2м (гайка-гайка)
120000013638

КПЭМ.19567.01.20.000СБ (Котел с теплоизоляцией)
100000014172 (КПЭМ-350-0М2.19567.006РС)

КПЭМ.19167.01.31.000СБ (Стенка котла передняя)
100000012900

КПЭМ.1546.17.00.000СБ (Миксер в сборе)
100000010119 (КПЭМ-350-0М2.19567.007РС)

КПЭМ.1546.01.11.000-01СБ (Стенка котла боковая)
100000010114

КПЭМ.1160.01.35.000СБ (Корпус подшипника)
100000002299

Подшипник 1212 ГОСТ 5720-75
120000012895

КПЭМ.1160.01.30.004 (Крышка)
120000025636

Кольцо стопорное D60 DIN 471
120000025519

КПЭМ.1160.01.30.002 (Накладка)
100000000369

КПЭМ.18913.01.33.000СБ (Стенка боковая левая)
100000013763

КПЭМ-100.0.02.00.003 (Прокладка)
100000006166

КПЭМ.1546.01.31.000-03СБ (Стенка котла задняя)
100000010115

КПЭМ.18910.01.10.000СБ (Система водоснабжения)
100000013734 (КПЭМ-350-0М2.19567.008РС)

Манжета 11-28x50-6 ГОСТ 8752-79
120000020440

КПЭМ.1546.04.02.000СБ (Вал в сборе)
100000010117 (КПЭМ-350-0М2.19567.007РС)

Кольцо А47 ГОСТ 13940-86
120000020276

ПКА6-11.00.00.020-02 (Рукав)
000001004624

КПЭМ.18913.01.34.000СБ (Стенка боковая правая)
100000013764

Гайка с буртиком G3/4"
120000007783

Муфта под ключ 3/4"
120000020343

Клапан предохранительный G1 1/4"
120000019441

Клапан вакуумный G3/4"
120000019440

КПЭМ.1546.01.30.001 (Переходник)
100000002939

КПЭМ.1160.01.40.000-01СБ (Стойка)
100000012894 (КПЭМ-350-0М2.19567.005РС)

КПЭМ.1160.01.30.001-01 (Кронштейн)
100000006001

МПТ-1700.979105.00.002 (Шпонка)
100000008759

МПТ-1700.979105.00.001 (Шайба)
100000008758

КПЭМ.1546.01.30.002 (Кронштейн)
100000010733

Мотор-редуктор NMRV 75-25-56-15 B14-B7
120000025834

КПЭМ.1546.12.00.000СБ (Коробка)
100000010118

Вентилятор Salzer 120*38BL (220V,22W)
120000060429

КПЭМ-350-0М2.19567.005РС
Котлы пищеварочные опрокидывающиеся
с миксером и сливным краном (350л)

Зип Общежит

vsezip.ru
Этулка мебельная

120000002546

+7(812)987-08-81

КПЭМ.18908.23.01.000СБ (Панель)

100000013906

Контроллер 38 рка3 КПЭМ

1200000061258

Клавиатура Абат-39

1200000061101

КПЭМ.1160.01.40.000-01СБ (Стелка)

КПЭМ-100.00.00.101 (Воронка)

120000020296

Муфта 1/2"

120000020403

Гайка 1/2" хром

120000007326

Кран угловой шаровой 1/2"*1/2" TRm740

1200000025356

КПЭМ/1160.01.32.000-01СБ (Тройник)

100000006000

Соединитель для USB соединения

1200000061099

Кнопка аварийного останова SHN XB7 ES 545P

1200000060716

КПЭМ-350-0М2.19567.006РС
Котлы пищеварочные опрокидывающиеся
с миксером и сливным краном (350л)

КПЭМ.1546.01.13.000СБ (Коробка)
100000001375

ТЭН ВЗ-245А 8,5/9,0 Р 230
120000060750

Зип Общепит

КПЭМ-60.20.00.000СБ (Датчик сухого хода)
000001005871

КПЭМ-60.0100.003-Н (Прокладка)
000001007960

КПЭМ-60.0100.002(Прокладка)
120000002848

Преобразователь ТС 1766 ХА-32-2500
120000061080

Лента клейкая металл 100*50 AVIORA PROFFI
120000020796

КПЭМ.19567.01.01.000СБ (Каркас котла)
100000014173

КПЭМ.1160.01.20.003 (Утеплитель)
100000008176

КПЭМ-60.0100.001(Прокладка)
000001007960

КПЭМ.1160.01.20.005 (Утеплитель)
100000008177

Заглушка G1/2"
120000002414

Проволока 0,8-0-1ц ГОСТ 3282-74 L=2,9м
120000011328

КПЭМ.1037.00.00.004 (Гайка)
1200000026558

КПЭМ.2469.00.00.003 (Переходник)
1200000026560

Контргайка ДУ-50
120000070102

ПКА6-15.00.02.004 (Шайба)
000001001945

Преобразователь ТС 1763 ХК-32-2500
120000060619

Гайка G3/4"
120000007639

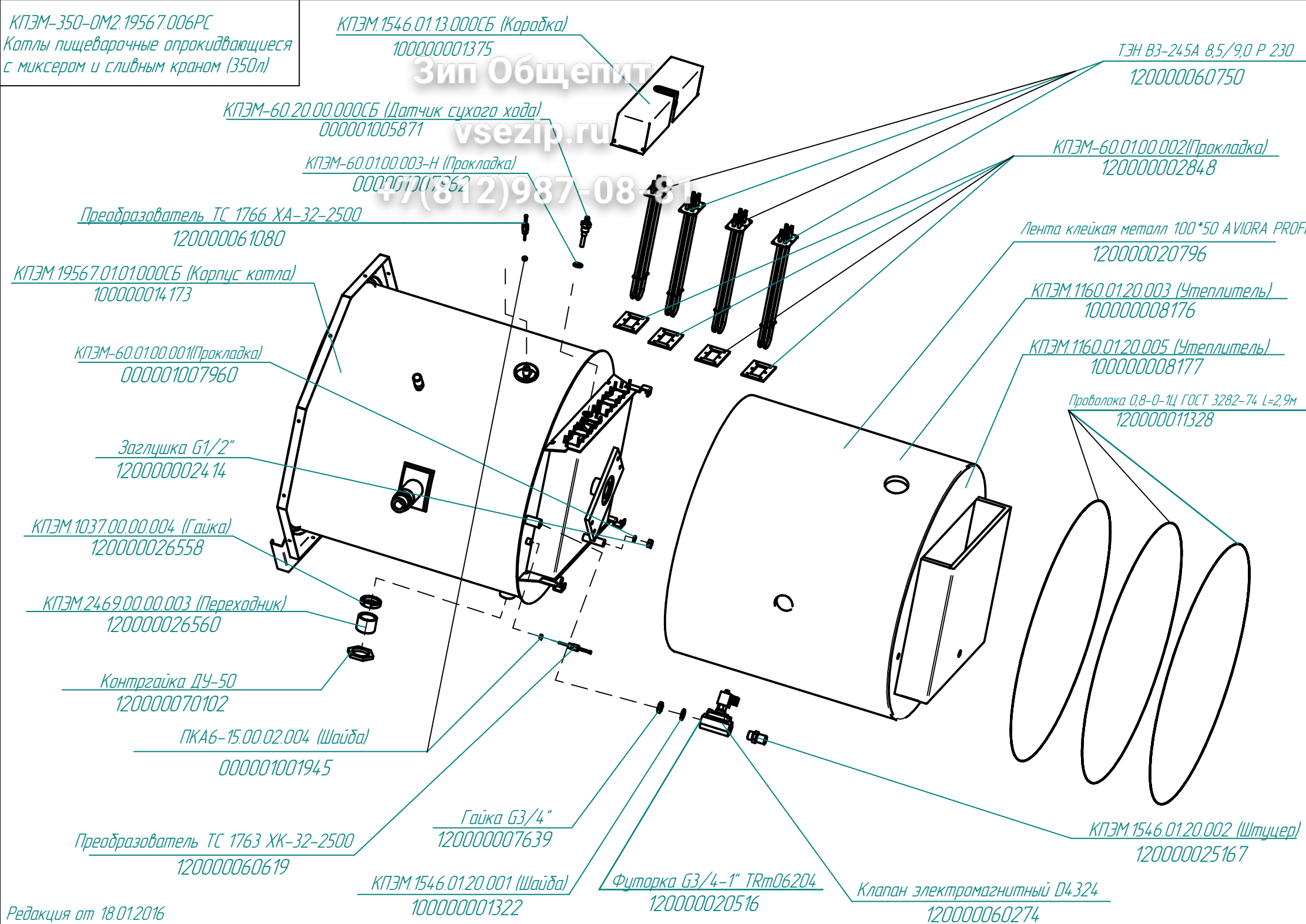
КПЭМ.1546.01.20.002 (Штуцер)
120000025167

КПЭМ.1546.01.20.001 (Шайба)
100000001322

Фитинг G3/4-1" TRm06204
120000020516

Клапан электромагнитный D4.324
120000060274

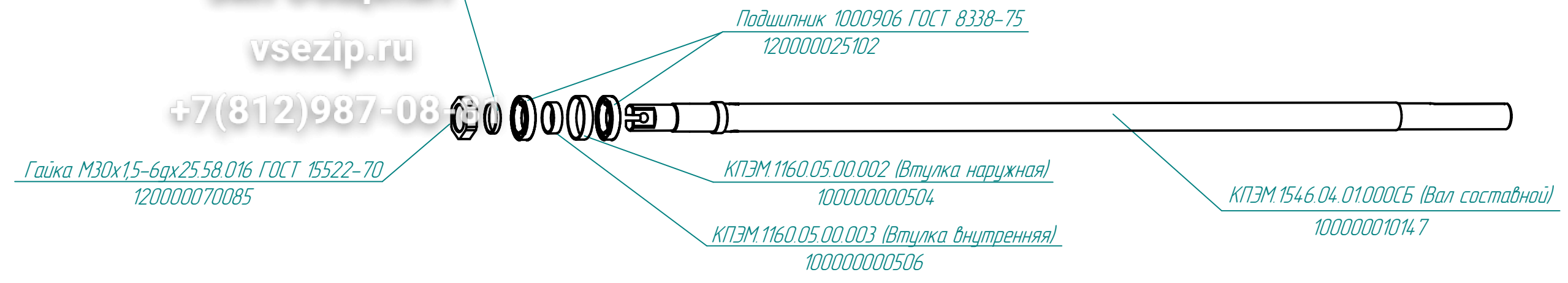
Редакция от 18.01.2016



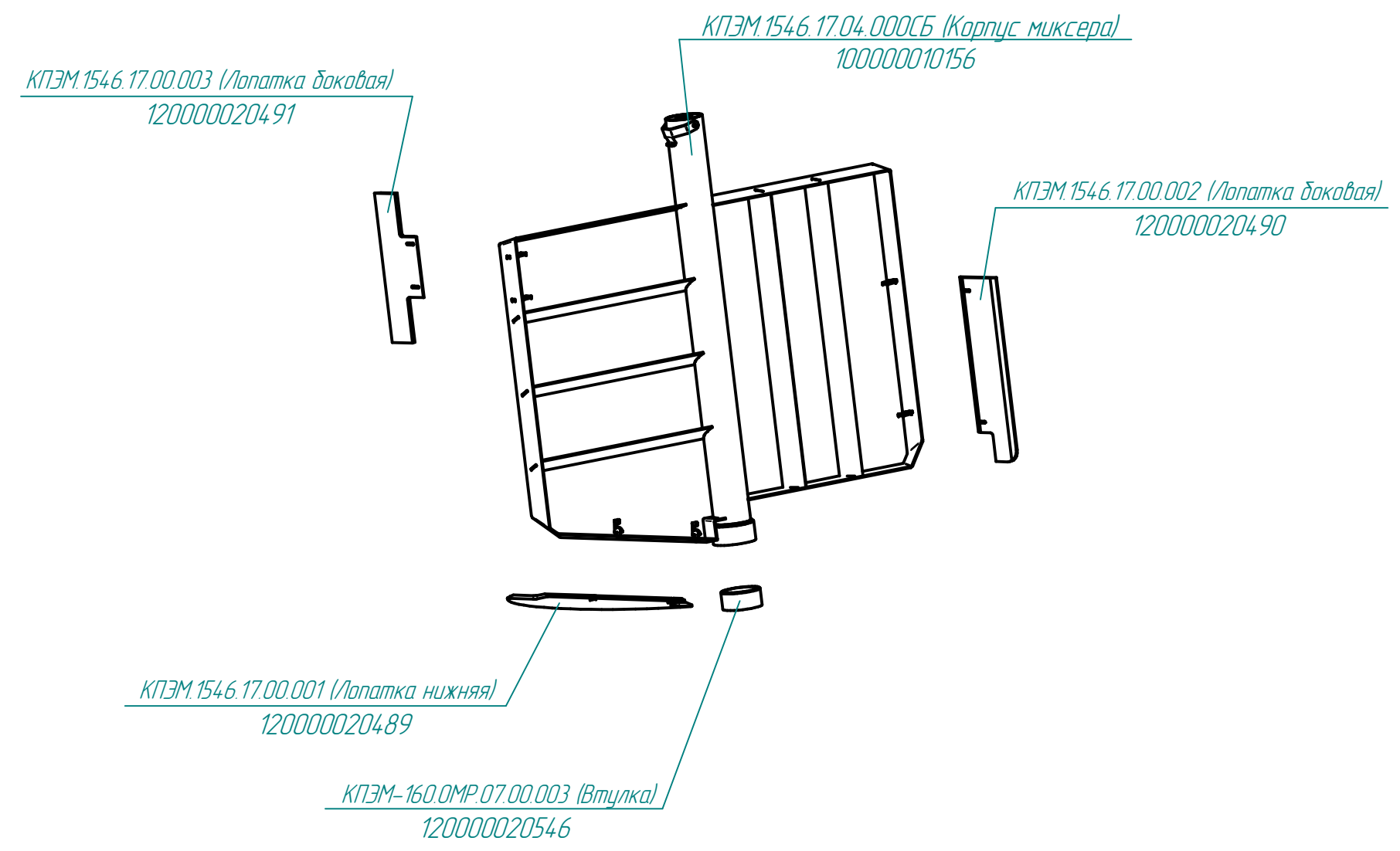
КПЭМ-350-0М2.19567.007РС
Котлы пищеварочные опрокидывающиеся
с миксером и сливным краном (350л)

КПЭМ-160.0МР.02.02.001 (Втулка)
120000101934
Эл. Сервис
vsezip.ru
+7(812)987-08-00

КПЭМ.1546.04.02.000СБ (Вал в сборе)
100000010117



КПЭМ.1546.17.00.000СБ (Миксер в сборе)
100000010119



КПЭМ-350-0М2.19567.008РС
Котлы пищеварочные опрокидывающиеся
с миксером и сливным краном (350л)

Зип Общежит

vsezip.ru

+7(812)987-08-81

КПЭМ.18908.01.12.000СБ (Стійка подачи холодной воды)
100000013108

КПЭМ.18908.01.10.002 (Кронштейн)
100000013108

Расходомер R-Mini RFM11D611H
120000061244

КПЭМ.1160.12.00.000СБ (Трубопровод)
100000000347

КПЭМ.1160.11.00.000СБ (Трубопровод)
100000000346

КПЭМ.1160.15.00.000СБ (Трубопровод)
100000000350

КПЭМ.19517.01.13.000СБ (Стійка подвода)
100000012504

Манометр ДМ 2010 Сг 1,6 0Ш
120000060349

КПЭМ.1601.01.10.003 Кронштейн манометра/
100000001522

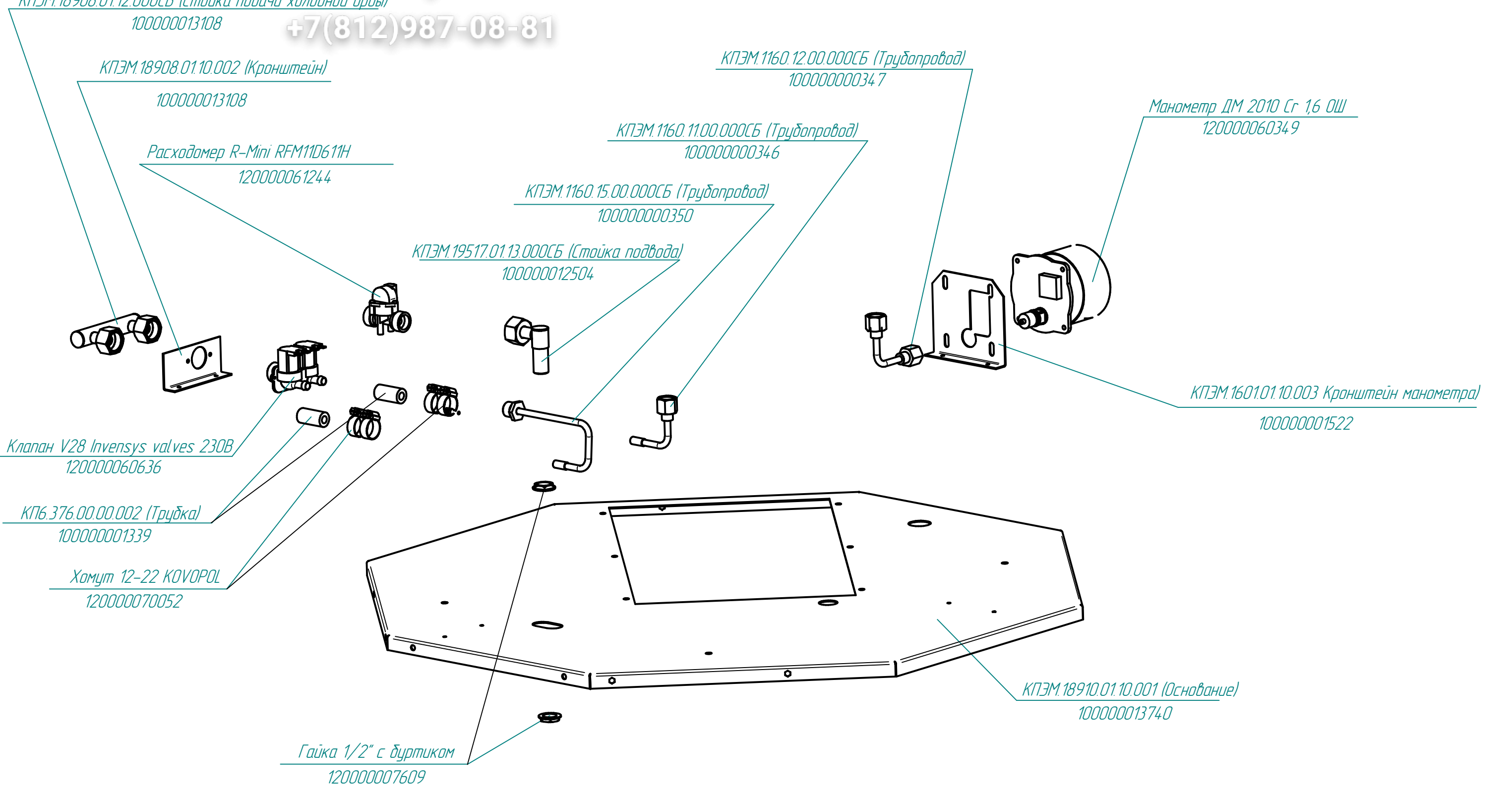
Клапан V28 Invensys valves 230В
120000060636

КП6.376.00.00.002 (Трубка)
100000001339

Хомут 12-22 KONOPOI
120000070052

КПЭМ.18910.01.10.001 (Основание)
100000013740

Гайка 1/2" с буртиком
120000007609



КПЭМ-350-0М2.19567.009РС
Котлы пищеварочные опрокидывающиеся
с миксером и сливным краном (350л)

КПЭМ.19517.22.01.001 (Щит)
100000012500
Зип Общепит
vsezip.ru
+7(812)987-08-81

Перфорированный короб Т1 40x40 (0,255м)
100000000683

КПЭМ.18908.22.01.000СБ (Щит монтажный)
100000013137

Выключатель ВА47-29, 3А, 2-полюса
120000061074

Выключатель автомат. 101-3/16А
120000060100

Преобразователь частотный Vacon0010-1L-0011-2
120000006030

Реле SHN RXM 2AB2 P7
120000060572

Реле SHN-Скода SHNRXZ400
120000060818

Колодка SHN RXZE 2M114
120000060571

Контактор 1NC-1810 18В /AC3 1НО (CHINT)
120000061046

Контактор 1NC-0901 9А 230В/AC3 1НЗ (CHINT)
120000061045

Реле PTT5-10-1 4Х/4, 1,00А IP00
120000060309

Динрейка 2,0 м DKS02140 L=225 мм
100000000510