

КПЭМ-250-0М2.18910.000РС
Котлы пищеварочные опрокидывающиеся с миксером (250л)

Зип Общепит

zip.ru

+7(812)987-08-81

КПЭМ-100.15.00.002 (Пружина левая)
120001007223

КПЭМ.1160.10.01.000СБ (Ручка)
100000000629

КПЭМ.1177.10.00.003 (Скоба)
100000002869

КПЭМ.1160.00.03.001 (Ручка)
120000025645

КПЭМ.1160.10.00.000-01СБ (Механизм подъема крышки)
100000012598

КПЭМ.1160.08.00.000-01СБ (Крышка в сборе)
100000012597

КПЭМ.18910.00.04.000СБ (Установка стоек и котла на основании)
100000013729 (КПЭМ-250-0М2.18910.001РС)

КПЭМ-100.15.00.003 (Пружина правая)
120001007224

КПЭМ-100.15.03.000СБ (Ось подвижная)
000001002665

КПЭМ-60.15.00.006 (Втулка)
000001007119

КПЭМ-60.15.00.005 (Упор)
000001007118

КПЭМ.18910.15.00.002 (Кронштейн левый)
100000014408

КПЭМ.1160.18.00.000-01СБ (Крышка верхняя)
100000012609

КПЭМ.1160.08.02.000-01СБ (Крышка сетчатая)
100000012610

КПЭМ.1160.00.01.000СБ (Сито)
100000012807

КПЭМ.1160.08.01.000-01СБ (Полукрышка)
100000012611

КПЭМ.1160.08.00.001 (Ось)
120000025626

КПЭМ-250-0М2.18910.001РС
Котлы пищеварочные опрокидывающиеся с миксером(250 л)

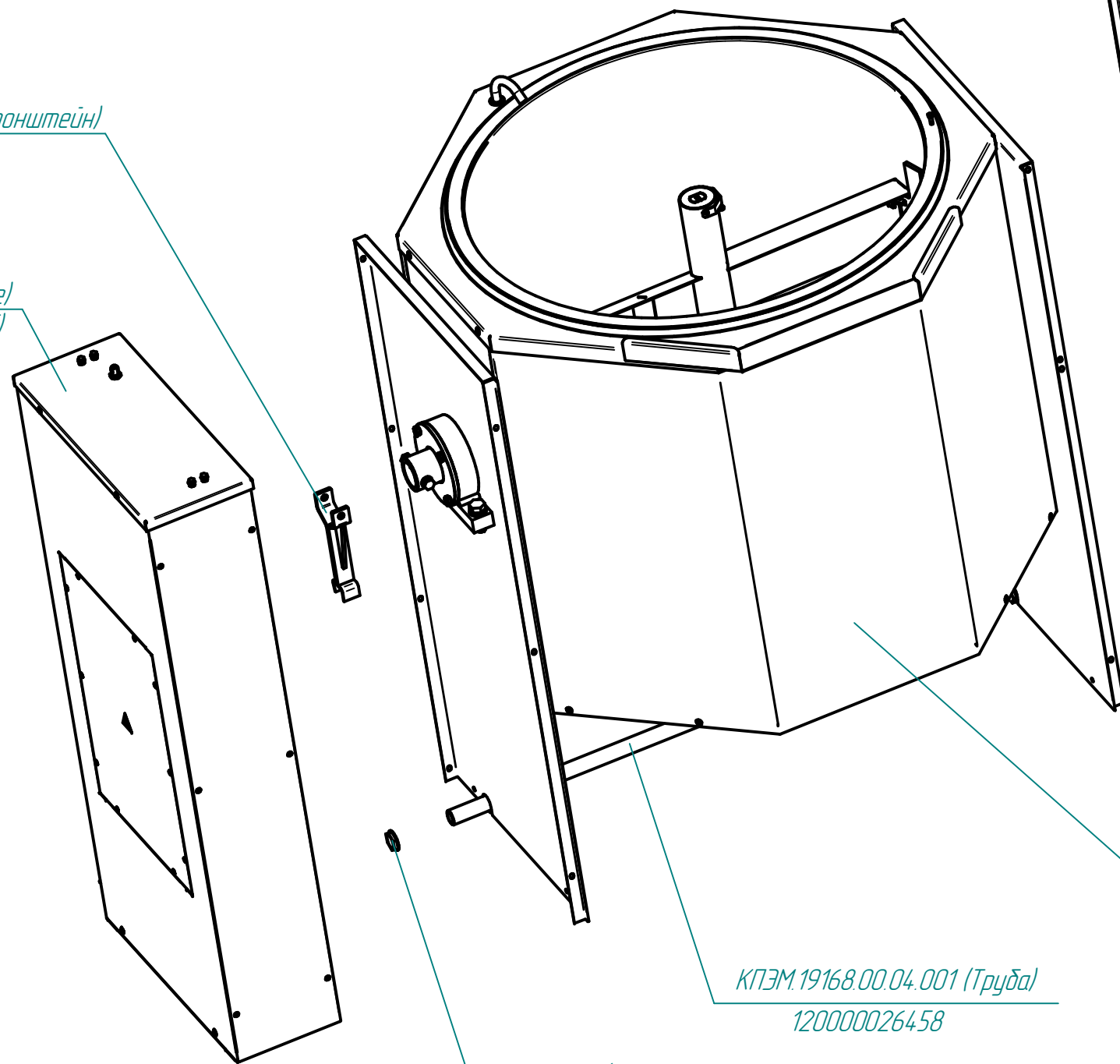
Зип Общепит

vsezip.ru

+7(812)987-08-81

КПЭМ.1160.17.00.000СБ (Кронштейн)
100000000624

КПЭМ.18910.03.00.000СБ (Стойка левая в сборе)
100000013731 (КПЭМ-250-0М2.18910.003РС)



КПЭМ.18910.02.00.000СБ (Стойка правая в сборе)
100000013732 (КПЭМ-250-0М2.18910.002РС)

КПЭМ.18910.01.30.000СБ (Котел в сборе)
100000013730(КПЭМ-250-0М2.18910.004РС)

КПЭМ.19168.00.04.001 (Труба)
120000026458

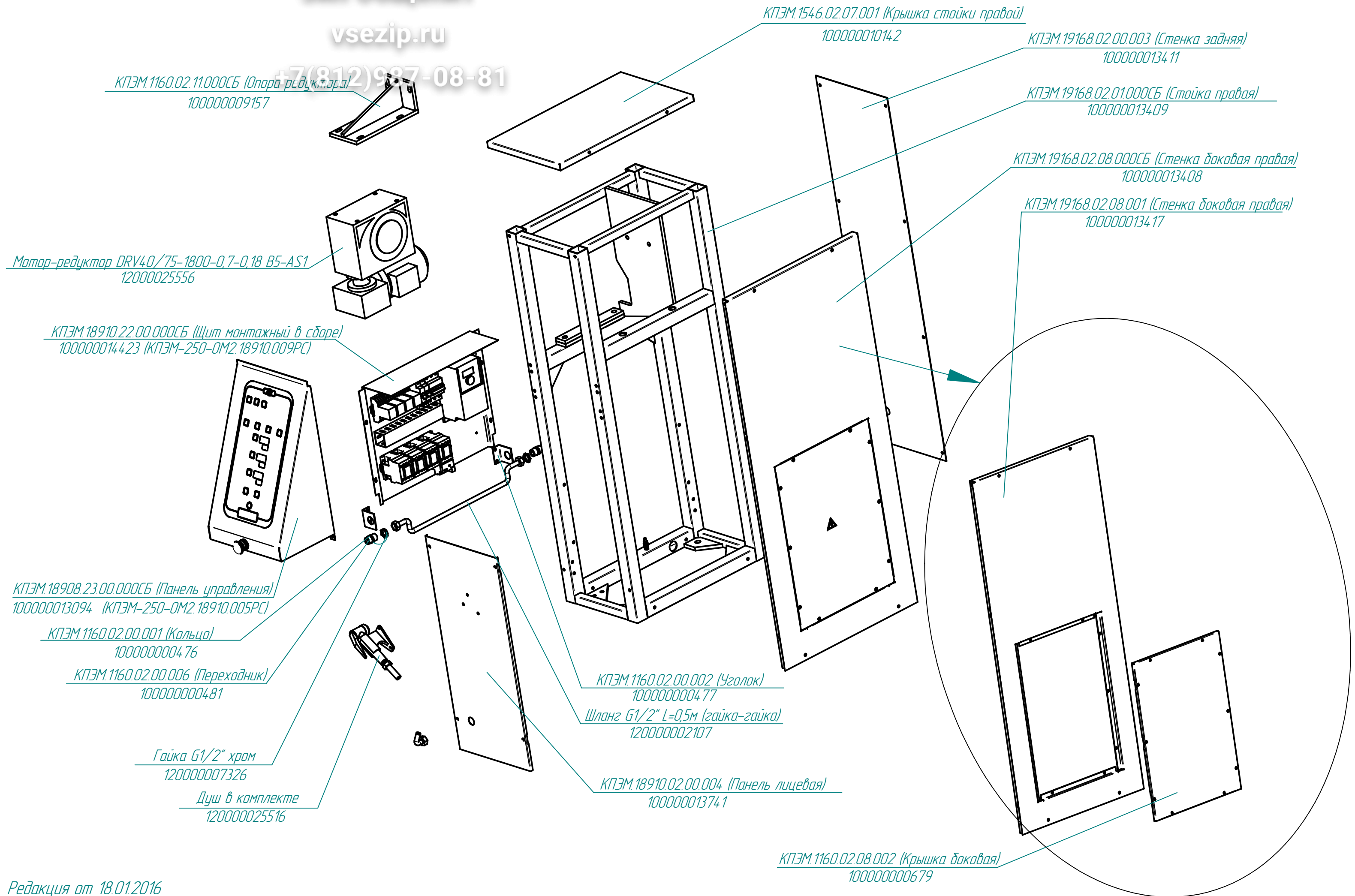
Гайка G3/4" с дуртиком
120000007783

КПЭМ-250-0М2.19810.002РС
Котлы пищеварочные опрокидывающиеся с миксером (250л)

Зип Общепит

vsezip.ru

+7(812)987-08-81



КПЭМ-250-0М2.18910.003РС
Котлы пищеварочные опрокидывающиеся с миксером (250л)

КПЭМ.1160.03.07.000СБ (Крышка стойки левой)
100000000530
Колодка 45. 73739012 (пластм)
120000002130
Колодка 45. 73739013 (пластм)
120000002137

КПЭМ.18910.03.00.002 (Стенка задняя)
100000001172

Микропереключатель MF 17 250V
120000060183

КПЭМ.1160.03.07.001 (Крышка стойки левой)
100000000555

Выключатель кулачковый 4G 63-272-U S25
120000061133

Гермовод Д 36
120000130218

Клемма WDU35 1020500000
120000060628

КПЭМ.19168.03.06.000СБ (Стенка боковая левая)
100000013418

КПЭМ.19168.03.01.000СБ (Стойка левая)
100000013415

КПЭМ.1160.03.00.001 (Болт)
120000007784

КПЭМ.19168.03.00.003 (Панель лицевая)
100000013420

ПКА6-13.384.15.01.002 (Прокладка)
100000007263

Микропереключатель МП-1107 исп. 1"П" скоба
120000006909

Перемычка для WDU 35 (2 полюса)
120000061152

Перфорированный короб Т1 40x40 (0,4м)
100000001506

Динрейка 2,0м DKS02140 L=400мм
100000012646

Клемма WDU 35 1010500000
120000060630

КПЭМ.19168.03.06.001 (Стенка боковая левая)
100000013424

КПЭМ.1160.02.08.002 (Крышка боковая)
100000000679

Контактор NS1-3210 32A 230В/АС3 1НО
120000061052

КПЭМ-250-0М2.18910.004РС
Котлы пищеварочные опрокидывающиеся с миксером (250л)

КПЭМ.1160.01.00.001СА (Лента)
120000020545
КПЭМ-100.0.79910.01.12.000СБ (Кран)
100000007634
Гайка с буртиком G1/2"
120000007609
+7(812)987-08-81

Манжета 11-28x50-6 ГОСТ 8752-79
120000020440
КПЭМ.1160.04.02.000СБ (Вал в сборе)
100000010179 (КПЭМ-250-0М2.18910.007РС)

ПКА6-11.00.00.020-02 (Рукав)
000001004624

Шланг G1/2" L=1,2м (гайка-гайка)
120000013638

Кольцо А47 ГОСТ 13940-86
120000020276

КПЭМ.19168.01.34.000СБ (Стенка боковая правая)
100000013402

КПЭМ.18910.01.20.000СБ (Котел с теплоизоляцией)
100000013733 (КПЭМ-250-0М2.18910.006РС)

КПЭМ.1160.01.31.000-02СБ (Стенка котла передняя)
100000010178

Гайка с буртиком G3/4"
120000007783

Муфта под ключ 3/4"
120000020343

Клапан предохранительный G1 1/4"
120000019441

Клапан вакуумный G3/4"
120000019440

КПЭМ.1160.37.00.000СБ (Миксер в сборе)
100000010180 (КПЭМ-250-0М2.18910.007РС)

КПЭМ.1546.01.30.001 (Переходник)
100000002939

КПЭМ.1160.01.40.000-01СБ (Стойка)
100000012894 (КПЭМ-250-0М2.18910.005РС)

КПЭМ.1160.01.11.000-01СБ (Стенка котла боковая)
100000010176

КПЭМ.1160.01.35.000СБ (Корпус подшипника)
100000002299

Подшипник 1212 ГОСТ 5720-75
120000012895

КПЭМ.1160.01.30.001-01 (Кронштейн)
100000006001

МПТ-1700.979105.00.002 (Шпонка)
100000008759

МПТ-1700.979105.00.001 (Шайба)
100000008758

КПЭМ.1546.01.30.002 (Кронштейн)
100000010733

КПЭМ.1160.01.30.004 (Крышка)
120000025636

Кольцо стопорное D60 DIN 471
120000025519

КПЭМ.1160.01.30.002 (Накладка)
100000000369

КПЭМ-100.0.02.00.003 (Прокладка)
1000000006166

КПЭМ-400.987100.00.002 (Крышка)
100000010596

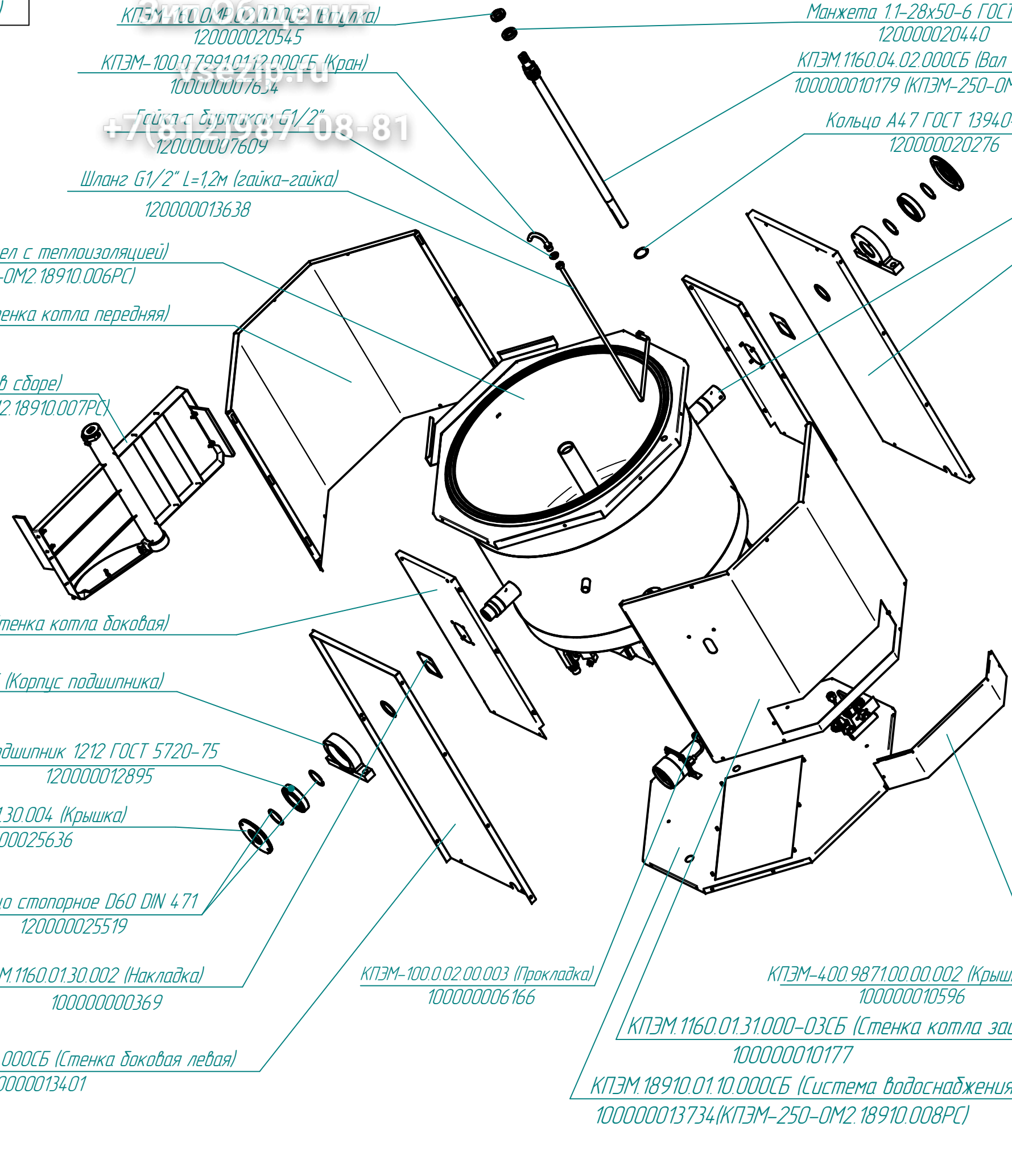
КПЭМ.1160.01.31.000-03СБ (Стенка котла задняя)
100000010177

КПЭМ.18910.01.10.000СБ (Система водоснабжения)
100000013734 (КПЭМ-250-0М2.18910.008РС)

Мотор-редуктор NMRV 75-25-56-15 B14-B7
120000025834

КПЭМ.1546.12.00.000СБ (Коробка)
100000010118

Вентилятор Salzer 120*38BL (220V,22W)
120000060429



КПЭМ250-0М2.18910.005РС
Котлы пищеварочные опрокидывающиеся с миксером (250л)

Зип Общепит

vsezip.ru
Этулка мебельная

120000002546

+7(812)987-08-81

Контроллер 38 рка3 КПЭМ
120000061258

КПЭМ.18908.23.01.000СБ (Панель)
100000013906

Клавиатура Абат-39
120000061101

КПЭМ.1160.01.40.000-01СБ (Стеллаж)

КПЭМ-100.00.00.101 (Воронка)
120000020296

Муфта 1/2"
120000020403

Гайка 1/2" хром
120000007326

Кран угловой шаровой 1/2"*1/2" TRm740
120000025356

КПЭМ/1160.01.32.000-01СБ (Тройник)
100000006000

Соединитель для USB соединения
120000061099

Кнопка аварийного останова SHN XB7 ES 545P
120000060716

КПЭМ-250-0М2.18910.006РС
Котлы пищеварочные опрокид-
вающиеся с миксером (250л)

КПЭМ.1546.01.13.000СБ (Коробка)
100000001375

Зип ОбщеПИТ

vsezip.ru

+7 (812) 987-08-81

КПЭМ-60.20.00.000СБ (Датчик сухого хода)
000001005871

КПЭМ-60.01.00.003-Н (Прокладка)
000001007962

Преобразователь ТС 1766 ХА-32-2500
120000061080

КПЭМ.18910.01.01.000СБ (Корпус котла)
100000013736

КПЭМ-60.01.00.001(Прокладка)
000001007960

Заглушка G1/2"
120000002414

ПКА6-15.00.02.004 (Шайба)
000001001945

Преобразователь ТС 1763 ХК-32-2500
120000060619

Гайка G3/4"
120000007639

КПЭМ.1546.01.20.001 (Шайба)
100000001322

Футорка G3/4-1" TRm06204
120000020516

Клапан электромагнитный D4.324
120000060274

ТЭН ВЗ-245А 8,5/9,0 Р 230
120000060750

КПЭМ-60.01.00.002(Прокладка)
120000002848

Лента клейкая металл 100*50 AVIORA PROFFI
120000020796

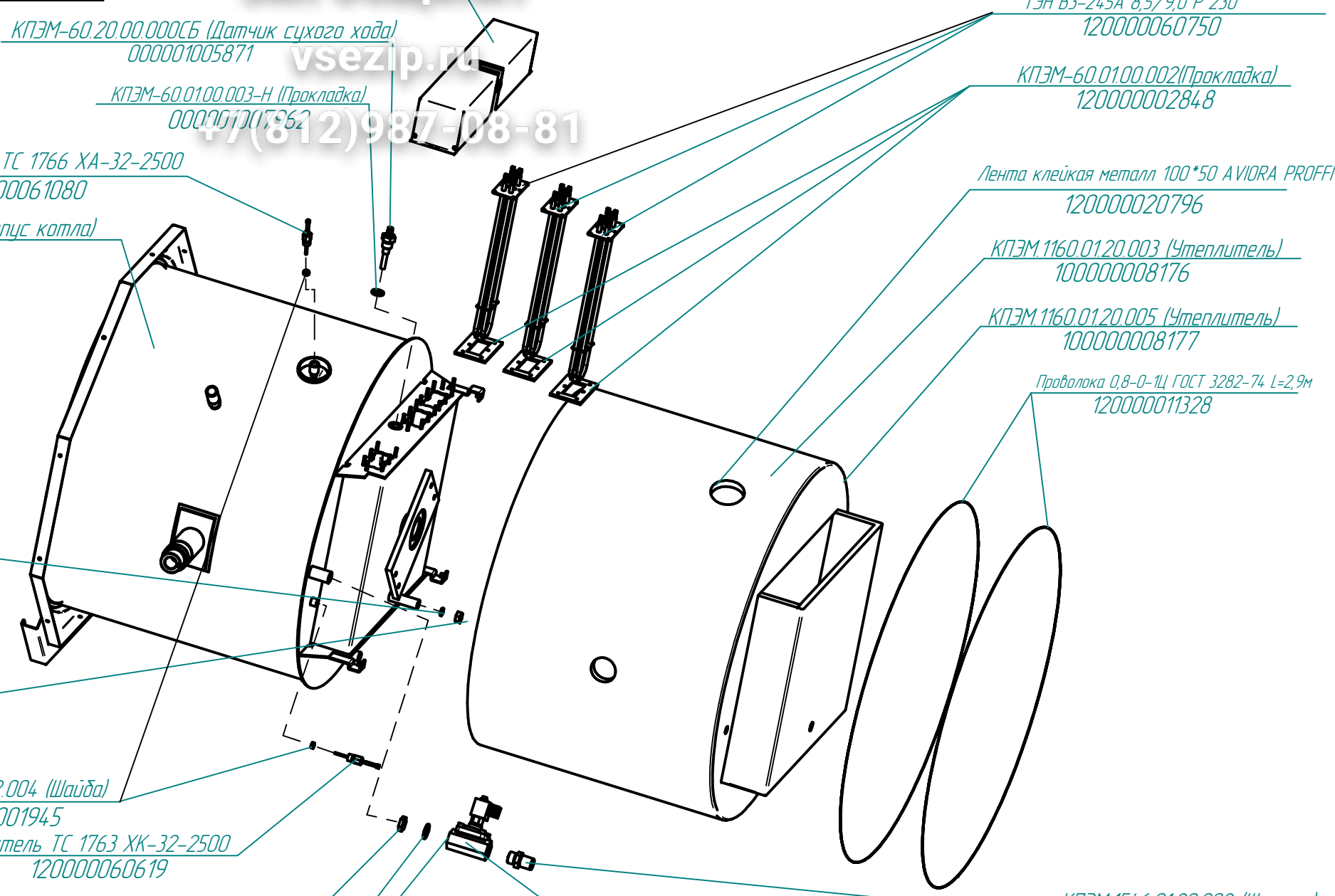
КПЭМ.1160.01.20.003 (Утеплитель)
100000008176

КПЭМ.1160.01.20.005 (Утеплитель)
100000008177

Проволока 0,8-0-1ц ГОСТ 3282-74 L=2,9м
120000011328

КПЭМ.1546.01.20.002 (Штыцер)
120000025167

Редакция от 18.01.2016



КПЭМ-250-0М2.18910.007РС
Котлы пищеварочные опрокидывающиеся с миксером (250л)

Зип-Оффлайн

vsezip.ru

+7(812)987-08-81

Гайка М30х1,5-6gx25.58.016 ГОСТ 15522-70
120000070085

КПЭМ.160.0MP.02.02.001 (Втулка)
100000009864

Подшипник 1000906 ГОСТ 8338-75
120000025102

КПЭМ.1160.04.02.000СБ (Вал в сборе)
100000010179

КПЭМ.1160.05.00.002 (Втулка наружная)
100000000504

КПЭМ.1160.05.00.003 (Втулка внутренняя)
100000000506

КПЭМ.1160.04.01.000СБ (Вал составной)
100000010198

КПЭМ.1160.37.00.000СБ (Миксер в сборе)
100000010180

КПЭМ.1160.37.04.000СБ (Корпус миксера)
100000010200

КПЭМ.1546.17.00.003 (Лопатка боковая)
120000020491

КПЭМ.1160.37.00.002 (Лопатка боковая)
120000020486

КПЭМ.1546.17.00.001 (Лопатка нижняя)
120000020489

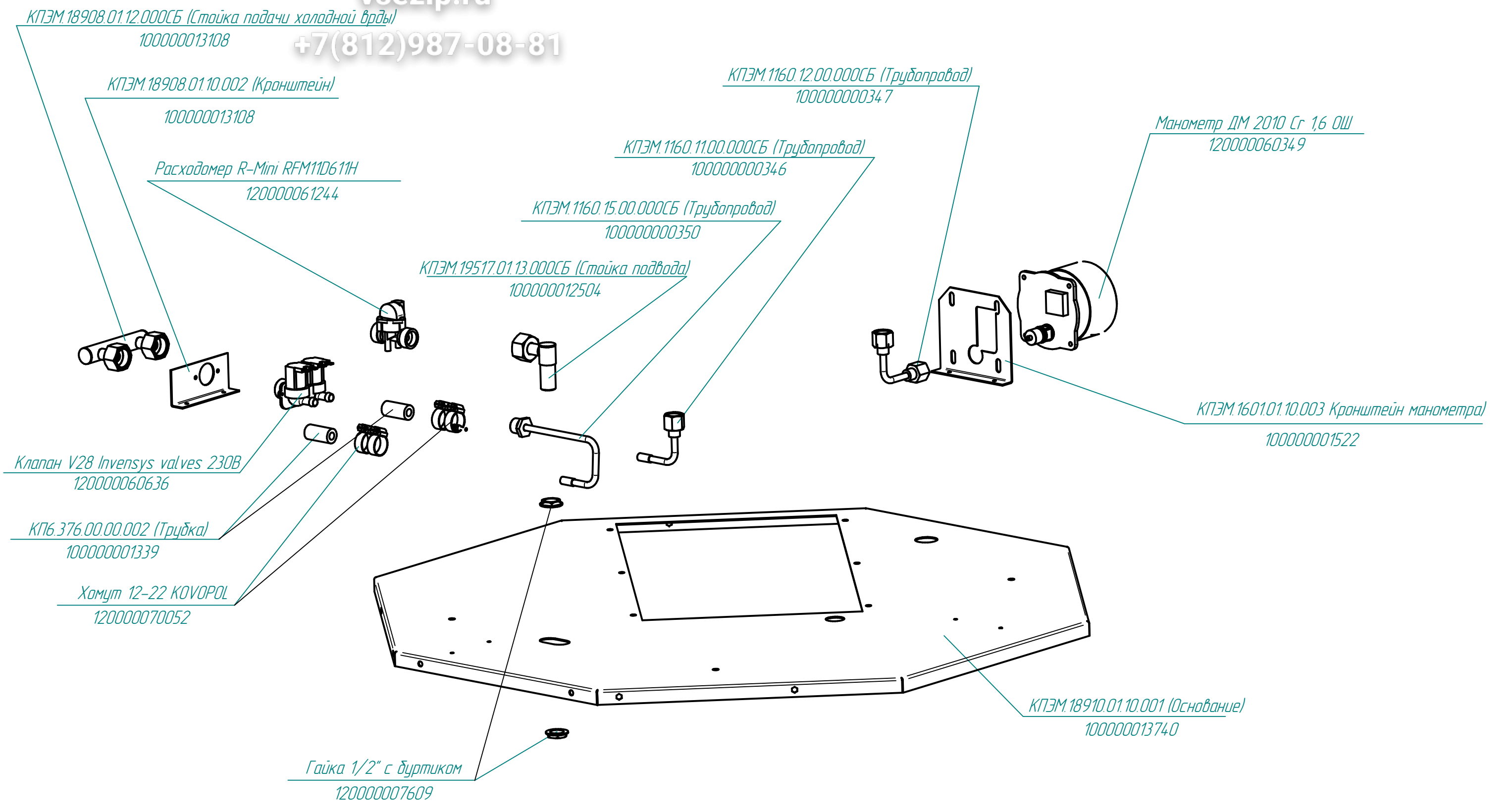
КПЭМ-160.0MP.07.00.003 (Втулка)
120000020546

КПЭМ-250-0М2.18910.008РС
Котлы пищеварочные опрокид-
вающиеся с миксером (250л)

Зип Общепит

vsezip.ru

+7(812)987-08-81



КПЭМ-250-0М2.18910.009РС
Котлы пищеварочные опрокидывающиеся с миксером (250л)

КПЭМ.19517.22.01.001 (Щит)
100000012500
Зип Общепит
vsezip.ru
+7(812)987-08-81

Перфорированный короб Т1 40x40 (0,255м)
100000000683

КПЭМ.18908.22.01.000СБ (Щит монтажный)
100000013137

Выключатель ВА47-29, 3А, 2-полюса
120000061074

Выключатель автомат. 101-3/16А
120000060100

Преобразователь частотный Vacon0010-1L-0011-2
120000006030

Реле SHN RXM 2AB2 P7
120000060572

Реле SHN-Скода SHNRXZ400
120000060818

Колодка SHN RXZE 2M114
120000060571

Контактор 1NC-1810 18В /AC3 1НО (CHINT)
120000061046

Контактор 1NC-0901 9А 230В/AC3 1НЗ (CHINT)
120000061045

Реле PTT5-10-1 4Х/4, 1.00А IP00
120000060309

Динрейка 2,0 м DKS02140 L=225 мм
1000000000510