

ЗипОбщество
ОТКРЫТОЕ АКЦИОНЕРНОЕ ОБЩЕСТВО
"ВЯЗЕМСКИЙ МАШИНОСТРОИТЕЛЬНЫЙ ЗАВОД"



КАТАЛОГ ЗАПАСНЫХ ЧАСТЕЙ К ОБОРУДОВАНИЮ

КАЛАНДР ГЛАДИЛЬНЫЙ

ЛК-1840.2211



2014 г.

3ip.Общедит

РАСШИФРОВКА КОДА ИСПОЛНЕНИЯ

vsezip.ru

КАЛАНДРА ГЛАДИЛЬНОГО ЛК-1840.2211

+7(812)987-08-81

Расшифровка кода исполнения № 4

Серия машин	Тип машины	Ширина зоны глажения	Диаметр валка	Вид обогрева	Вид управления	Скорость глажения	Материал цилиндра/лотка	Вентилятор
Л	К - 18	40	П .	2	2	1	1	
Л - «Лотос» В - «Вега»	К - каландр гладильный		П - паровой Г - газовый М - с термическим маслом без литеры - электрический	1 - ручной 2 - автоматический	1 - дискретная регулировка 2 - плавная регулировка	1 - низкоуглеродистая сталь 2 - нержавеющая сталь	0 - нет 1 - есть	

ОГЛАВЛЕНИЕ

Зип Общежит

НАИМЕНОВАНИЕ

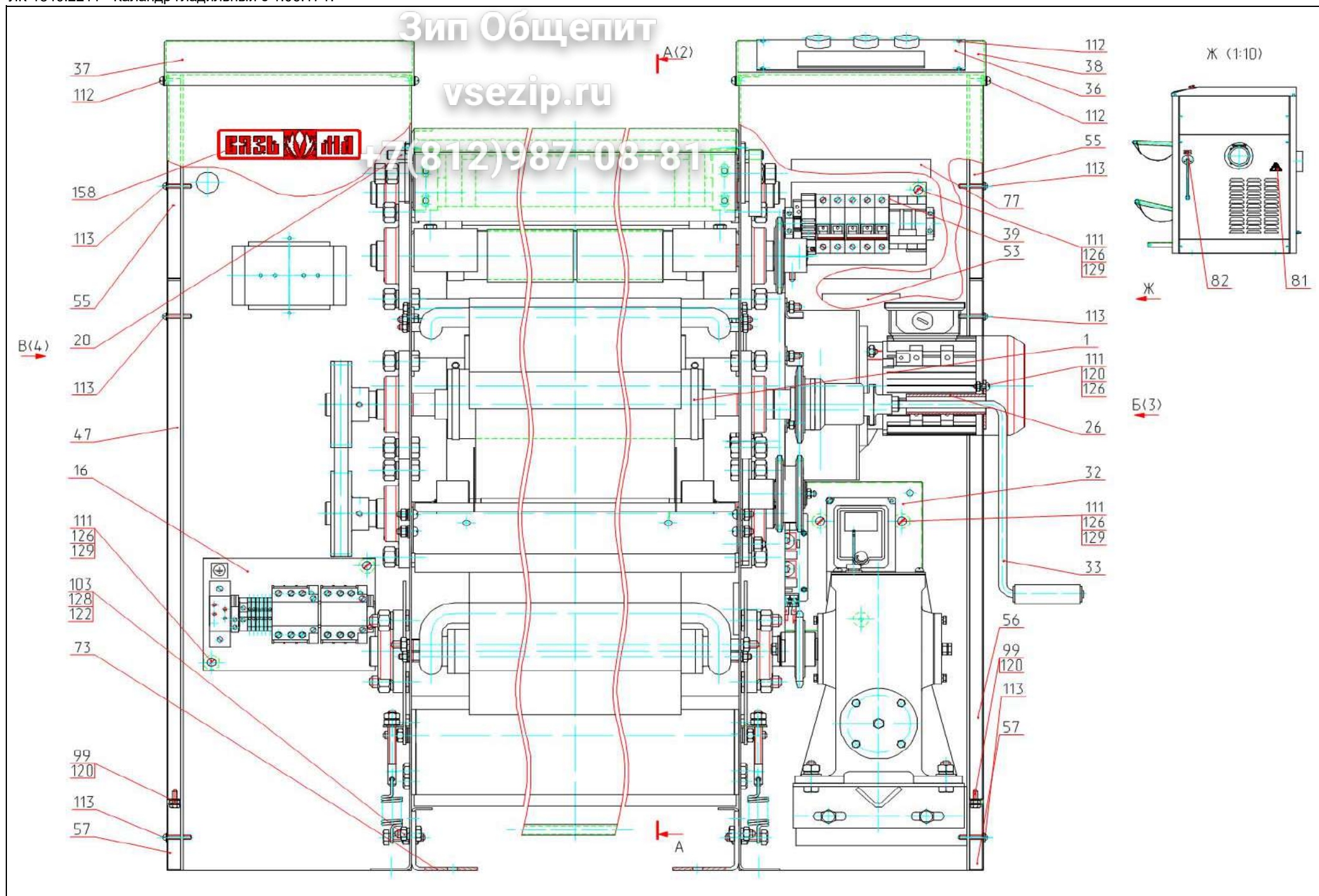
СТРАНИЦА

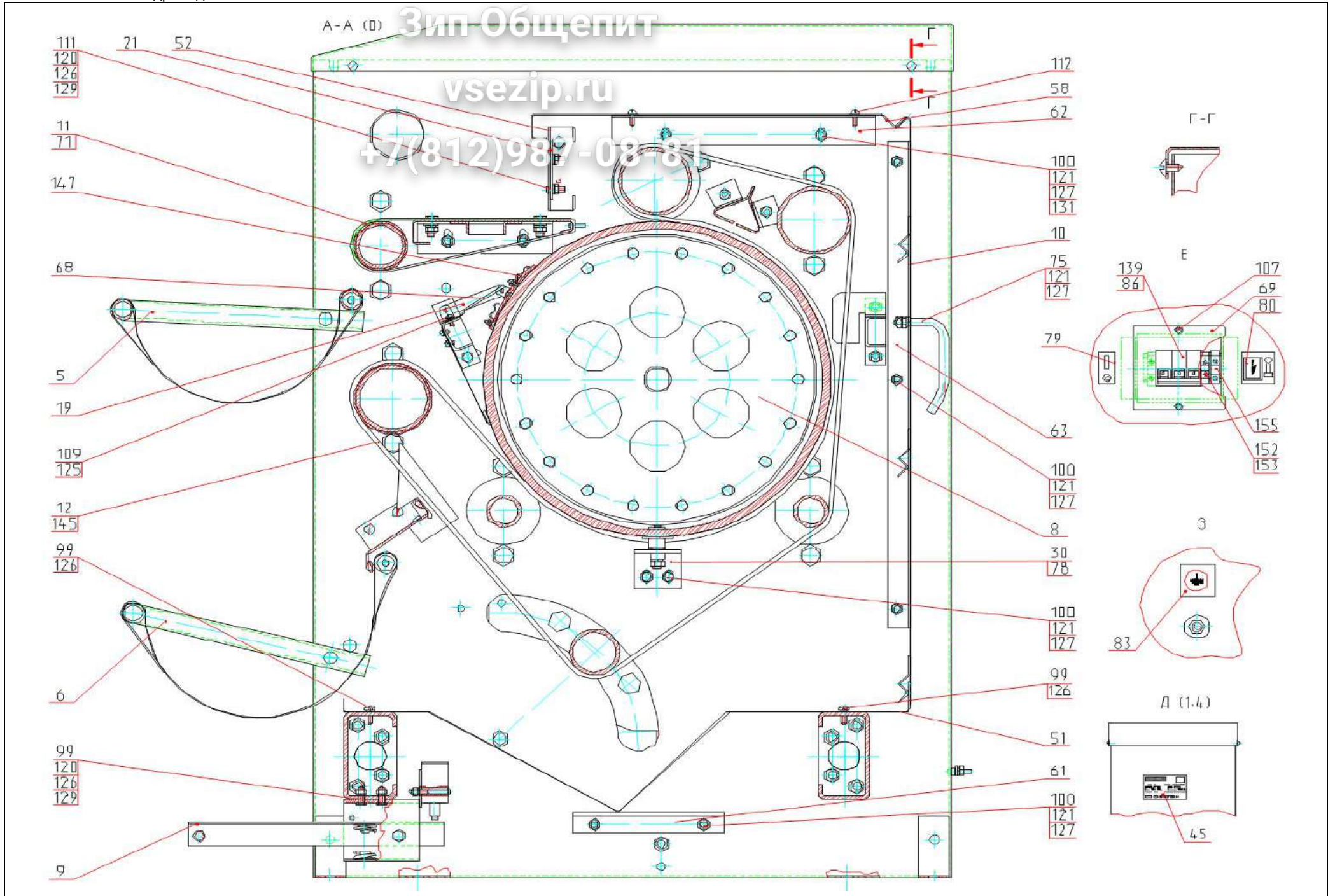
ОБОЗНАЧЕНИЕ	НАИМЕНОВАНИЕ	СТРАНИЦА
ЛК-1840.2211	Каландр гладильный с 1.06.17 г.	1-6
ЛК-1840.2211	Каландр гладильный до 1.06.17 г.	7-12
ЛК-1840.01.00.000	Механизм валковый с 1.06.17 г.	13-16
ЛК35.01.00.000-06	Механизм валковый до 1.06.17 г.	17-20
ЛК-1840.01.01.000	Стойка левая с 1.06.17 г.	21-22
ЛК35.01.01.000	Стойка левая до 1.06.17 г.	23-24
ЛК-1840.01.02.000	Стойка правая с 1.06.17 г.	25-26
ЛК35.01.02.000-02	Стойка правая до 1.06.17 г.	27-28
ЛК35.01.03.000	Лонжерон	29-30
ЛК-1840.01.23.000	Лонжерон с 1.06.17 г.	31-32
ЛК35.01.03.000-01	Лонжерон до 1.06.17 г.	33-34
ЛК-1840.01.04.000	Валок приводной подающего транспортера с 1.06.17 г.	35-36
ЛК35.01.04.000	Валок приводной до 1.06.17 г.	37-38
ЛК-1840.01.04.010	Вал с 1.06.17 г.	39-40
ЛК-1840.01.06.000	Валок задний с 1.06.17 г.	41-42
ЛК35.01.05.000	Валок до 1.06.17 г.	43-44
ЛК-1840.01.08.000	Валок натяжной с 1.06.17 г.	45-46
ЛК35.01.05.100	Валок нижний до 1.06.17 г.	47-48
ЛК-1840.01.07.000	Валок верхний с 1.06.17 г.	49-50
ЛК35.01.05.500	Валок верхний до 1.06.17 г.	51-52
ЛК-1840.01.05.000	Валок приводной основного транспортера с 1.06.17 г.	53-54
ЛК35.01.06.000	Валок приводной до 1.06.17 г.	55-56
ЛК-1840.01.05.010	Вал с 1.06.17 г.	57-58
ЛК-1840.01.09.000	Валок опорный с 1.06.17 г.	59-60
ЛК35.01.07.000	Валок опорный до 1.06.17 г.	61-62
ЛК-1840.01.09.010	Вал с 1.06.17 г.	63-64
ЛК35.01.08.000	Звездочка натяжная	65-66
ЛК35.01.09.000	Разделитель	67-68
ЛК35.01.09.100	Кронштейн	69-70
ЛК35.01.10.000	Воздухозаборник	71-72
ЛК-1840.01.21.000	Съемник с 1.06.17 г.	73-74
ЛК35.01.11.000	Съемник до 1.06.17 г.	75-76
ЛК-1840.01.21.010	Кронштейн с 1.06.17 г.	77-78
ЛК-1840.01.22.000	Съемник-разделитель с 1.06.17 г.	79-80
ЛК35.01.13.000	Стол	81-82
ЛК35.02.00.000	Калорифер	83-84
ЛК35.02.01.000	Фланец	85-86
ЛК35.02.02.000	Фланец	87-88
ЛК35.02.03.000	Фланец	89-90
ЛК-1840.04.00.000	Установка вентилятора с 1.06.17 г.	91-92
ЛК35.04.00.000	Установка вентилятора до 1.06.17 г.	93-94
ЛК-1840.04.01.000	Кожух с 1.06.17 г.	95-96
ЛК35.04.01.000	Кожух до 1.06.17 г.	97-98

Зип Общепит

vsezip.ru

7 (812) 987 08 81

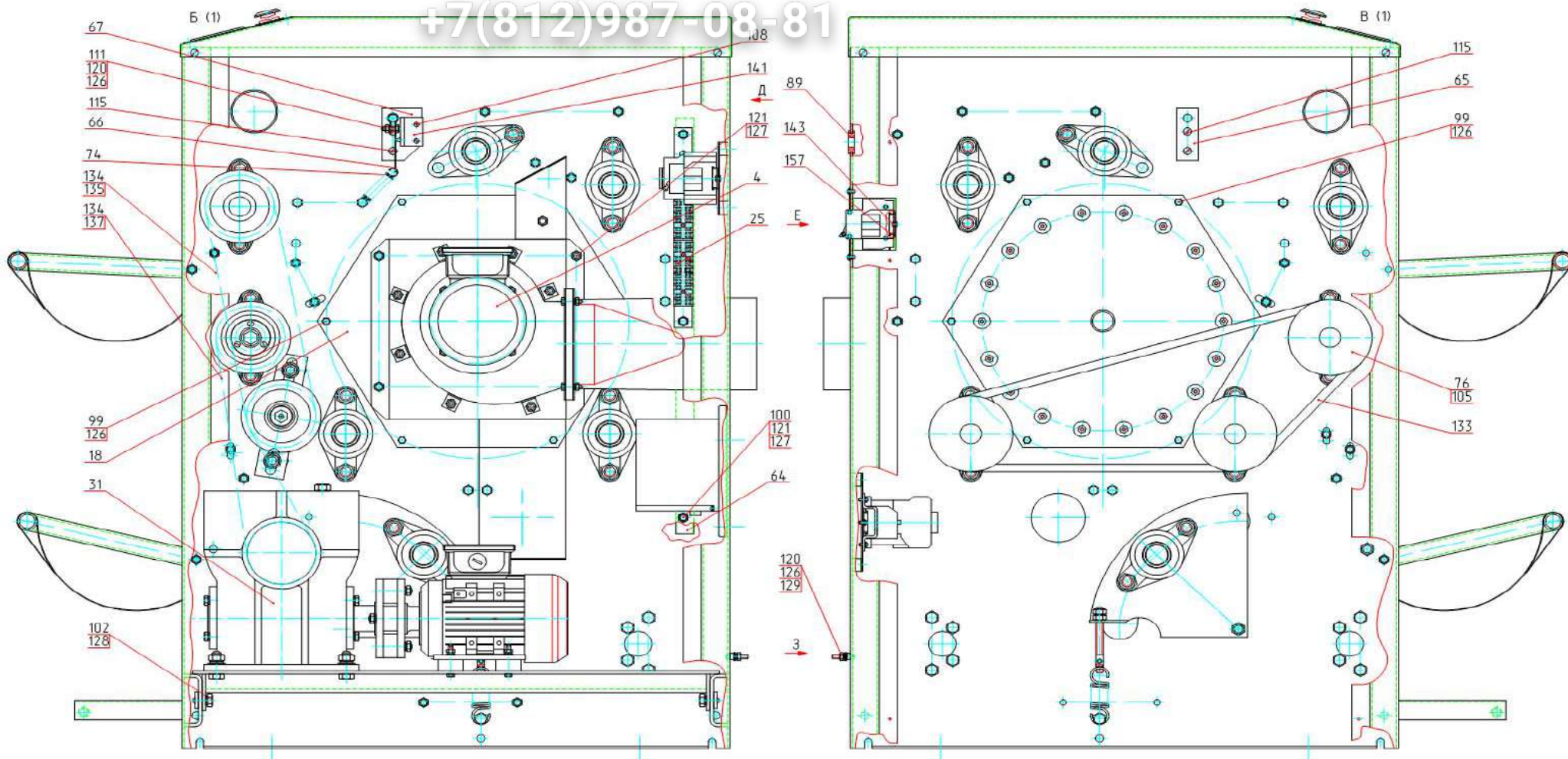




Зип Ощепит

vsezip.ru

+7(812)987-08-81



Позиция	Обозначение	Наименование	Кол-во	Ед. изм.	Изменения	Дата изменений	Взаимозаменяемость	Примечание
1	ЛК-1840.01.00.000	Механизм валковый	1	шт				
4	ЛК-1840.04.00.000	Установка вентилятора	1	шт				
5	ЛК-1840.05.00.000	Лоток верхний	1	шт				
6	ЛК-1840.06.00.000	Лоток нижний	1	шт				
8	ЛК35.02.00.000	Калорифер	1	шт				
9	ЛК35.07.00.000	Привод ножной	1	шт				
10	ЛК35.08.00.000	Стенка задняя	1	шт				
11	ЛК35.09.00.000	Лента	18	шт				
12	ЛК35.10.00.000 И	Лента	9	шт				
16	ЛК35.13.00.000	Панель с пускателями	1	шт				
18	ЛК35.15.00.000	Крышка	1	шт				
19	ЛК35.16.00.000	Прижим	2	шт				
20	ЛК35.18.00.000	Петля	1	шт				
21	ЛК35.18.00.000-01	Петля	1	шт				
25	ЛК35.24.00.000	Рейка с зажимами	1	шт				
26	ЛК35.25.00.000	Переходник	1	шт				
30	ЛК35.30.00.000	Кронштейн	2	шт				
31	ЛК35.31.00.000	Привод с частотным преобразователем	1	шт				
32	ЛК35.43.00.000	Панель с инвертором	1	шт				
33	ЛК35.34.00.000	Рукоятка	1	шт				
36	ЛК35.37.00.000	Панель управления с контроллером	1	шт				
37	ЛК35.38.00.000	Крышка	1	шт				
38	ЛК35.38.00.000-01	Крышка	1	шт				
39	ЛК35.39.00.000	Панель электрооборудования	1	шт				
45	ЛК1840.00.00.002	Табличка маркировки	1	шт				
47	ЛК-1840.00.00.004	Облицовка	1	шт				
51	ЛК35.00.00.001	Поддон	1	шт				
52	ЛК35.00.00.002	Профиль	1	шт				
53	ЛК35.00.00.003	Табличка	1	шт				
55	ЛК35.00.00.005	Облицовка	2	шт				
56	ЛК35.00.00.006	Облицовка	1	шт				
57	ЛК35.00.00.007	Облицовка	2	шт				
58	ЛК35.00.00.008	Облицовка верхняя	1	шт				
61	ЛК35.00.00.011	Уголок	2	шт				
62	ЛК35.00.00.012	Уголок	2	шт				
63	ЛК35.00.00.013	Уголок	1	шт				
64	ЛК35.00.00.013-01	Уголок	1	шт				
65	ЛК35.00.00.014	Планка	1	шт				
66	ЛК35.00.00.015	Флажок	1	шт				
67	ЛК35.00.00.016-01	Пластинка	1	шт				
68	ЛК35.00.00.017	Пластинка	2	шт				
69	ЛК35.00.00.018	Накладка	1	шт				
71	ЛК35.00.00.021	Ось	18	шт				

Позиция	Обозначение	Наименование	Кол-во	Ед. изм.	Изменения	Дата изменений	Взаимозаменяемость	Примечание
72	ЛК35.00.00.023	Прижим	6	шт				
73	ЛК35.00.00.026	Уголок	4	шт				
74	ЛК35.00.00.027	Пружина	1	шт				
75	ЛК35.00.00.028	Ручка	2	шт				
76	ЛК35.00.00.029-02	Шкив	3	шт				
77	ЛК35.00.00.033	Аппликация	1	шт				
78	ЛК35.00.00.037	Пластина регулировочная	2	шт				
79	ЛС25.00.00.014-01	Аппликация	1	шт				
80	ЛС25.00.00.014-02	Аппликация	1	шт				
81	ЛС25.14.00.003	Аппликация	1	шт				
82	ЛС25.14.02.003	Аппликация	1	шт				
83	КП-223.01.00.019	Аппликация	1	шт				
85	ВГ-1630.08.00.002	Аппликация липкая	1	шт				
86	ЛО-30.07.00.004	Аппликация	1	шт				
89	КП-129.05.00.002	Сальник	1	шт				
99		Болт М6-6gx20.56.019 ГОСТ 7798-70	26	шт				
100		Болт М8-6gx20.56.019 ГОСТ 7798-70	18	шт				
102		Болт М10-6gx20.56.019 ГОСТ 7798-70	4	шт				
103		Болт М10-6gx25.56.019 ГОСТ 7798-70	4	шт				
105		Винт установочный М6х20 DIN914	6	шт				
107		Винт В.М4-6gx8.56.016 ГОСТ 17473-80	2	шт				
108		Винт В.М4-6gx25.56.016 ГОСТ 17473-80	2	шт				
109		Винт В.М5-6gx12.56.016 ГОСТ 17473-80	10	шт				
111		Винт В.М6-6gx16.56.019 ГОСТ 17473-80	15	шт				
112		Винт с прессшайбой М5-6gx16 оцинк DIN967	16	шт				
113		Винт с прессшайбой М5-6gx30 оцинк DIN967	12	шт				
115		Винт В.М6-6gx8.56.019 ГОСТ 17475-80	4	шт				
120		Гайка М6-6Н.6.019 ГОСТ 5915-70	17	шт				
121		Гайка М8-6Н.6.019 ГОСТ 5915-70	26	шт				
122		Гайка М10-6Н.6.019 ГОСТ 5915-70	4	шт				
125		Шайба 5 65Г 019 ГОСТ 6402-70	10	шт				
126		Шайба 6 65Г 019 ГОСТ 6402-70	28	шт				
127		Шайба 8 65Г 019 ГОСТ 6402-70	26	шт				
128		Шайба 10 65Г 019 ГОСТ 6402-70	8	шт				
129		Шайба А.6.02.0115 ГОСТ 11371-78	17	шт				
131		Шайба А.8.02.0115 ГОСТ 11371-78	4	шт				
133		Ремень В(Б)-1400.IV.4 ГОСТ 1284.1-89	1	шт				
134		Звено С-ПР-15,875-2300-2 ГОСТ 13568-75	2	шт				
135		Цепь приводная роликовая ПР-15,875-2300-2 ГОСТ 13568-75	59	зв				
137		Цепь приводная роликовая ПР-15,875-2300-2 ГОСТ 13568-75	61	зв				
139		Выключатель ВА47-29-3Р-С 50А 400В ТУ2000 АГИЕ.641.235.003	1	шт				
141		Микровыключатель МП2101Л УХЛЗ (исп. 04.1А) ТУ3428-006-03964945-94	1	шт				
142		Заклепка MFX 10313006 3,0x6,0	4	шт				

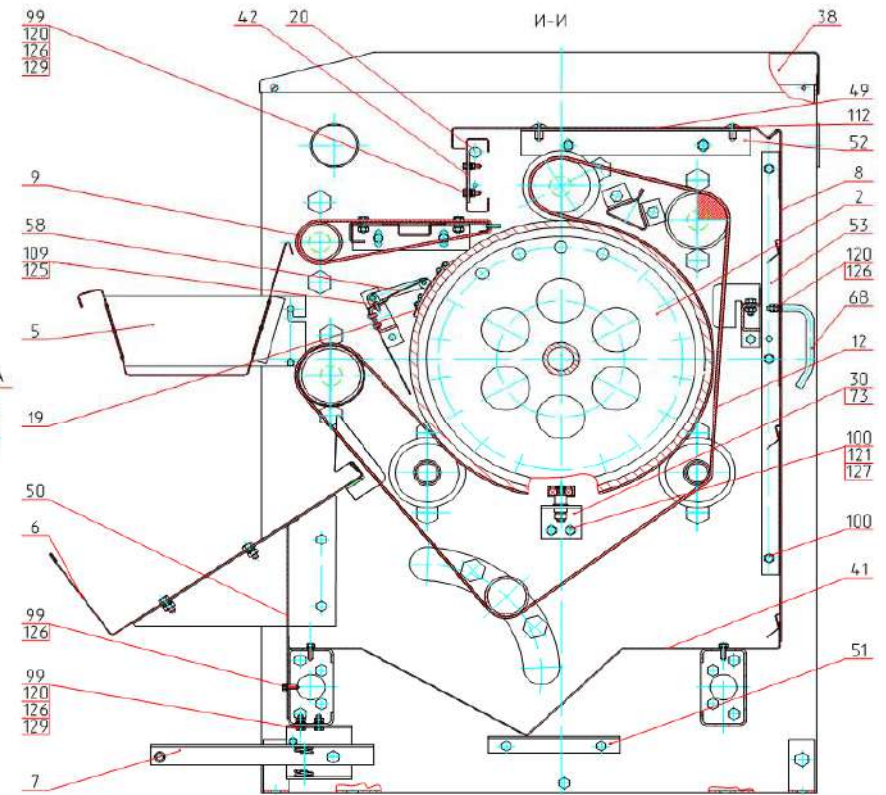
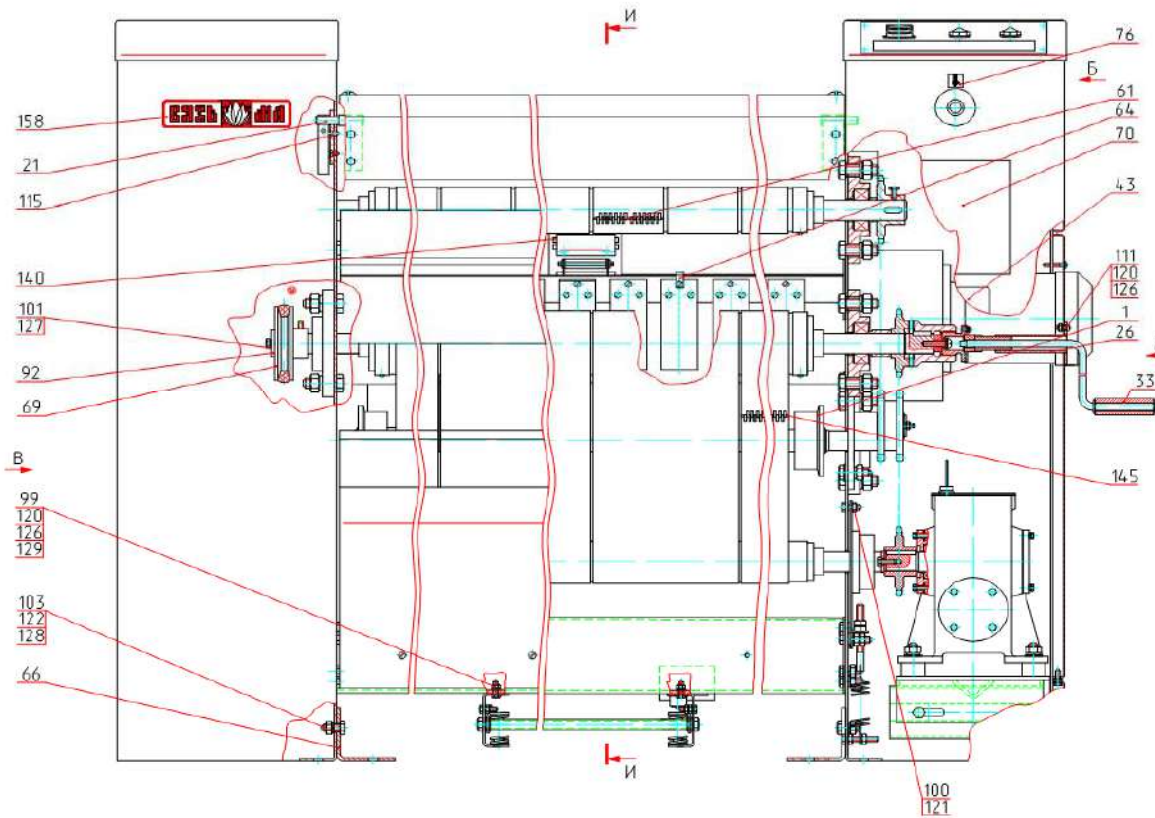
Позиция	Обозначение	Наименование	Кол-во	Ед. изм.	Изменения	Дата изменений	Взаимозаменяемость	Примечание
143		Заклепка MFX 10024010 4,0x10,0	2	шт				
145		Специальный кабель для замков d 1.8 мм	1,8	м				
147		Термопреобразователь КТХА 02.01-С 21-11-60/2000 ТУ 4211-001-10854341-04	2	шт				
152		Клеммник AVK-10 синий "KLEMSAN"	1	шт				
153		Торцевой изолятор NPP 2,5-10 "KLEMSAN"	1	шт				
155		Ограничитель на DIN-рейку VGD "KLEMSAN"	2	шт				
157		DIN-рейка 35мм "AUSPICIOUS"	0,1	м				
158		Наклейка PP 0,35, 180x42, 2+0, СМУК000100-00015	1	шт				
165		Наконечник НВИ 1.5-3 вилочный изолированный	6	шт				
166		Наконечник НКИ 1,5-4 кольцевой изолированный	10	шт				
167		Наконечник НКИ 1,5-5 кольцевой изолированный	5	шт				
168		Наконечник НКИ 2,5-6 кольцевой изолированный	1	шт				
169		Наконечник штыревой втулочный НШВИ 0.5-8	35	шт				
170		Наконечник штыревой втулочный НШВИ 1.0-8	15	шт				
171		Хомут 98x2,5	45	шт				
172		Хомут 140x3,6	10	шт				
175		Труба гофр легкая ПВХ диам 16мм ТУ3464-001-42790588-98	2,5	м				
176		Труба гофр легкая ПВХ диам 20мм ТУ3464-001-42790588-98	3,5	м				
178		Провод НВМ-0,5 380В ГОСТ 17515-72	35	м				
180		Провод ПуГВ 0,5 450/750 жел.-зел. ТУ 16-705.501-2010	5	м				
182		Провод ПуГВ 1 450/750 ТУ 16-705.501-2010	30	м				
183		Провод ПуГВ 1,5 450/750 жел.-зел. ТУ 16-705.501-2010	8	м				
186		Провод МГШВЭ-2х0,35 380В экран ТУ 16-505.437-82	2	м				
190		Трубка ПВХ 305 ТВ-40Т-6 бел высш сорт ГОСТ 19034-82	1	м				
192		Трубка ПВХ 305 ТВ-40Т-10 бел высш сорт ГОСТ 19034-82	3	м				
193		Трубка ПВХ 305 ТВ-40Т-12 бел высш сорт ГОСТ 19034-82	2	м				
196		Лента изоляционная ПВХ 20*0,30 син высш сорт ГОСТ 16214-86	3	м				

* с 1063 з/н

Зип Ощепит

vsezip.ru

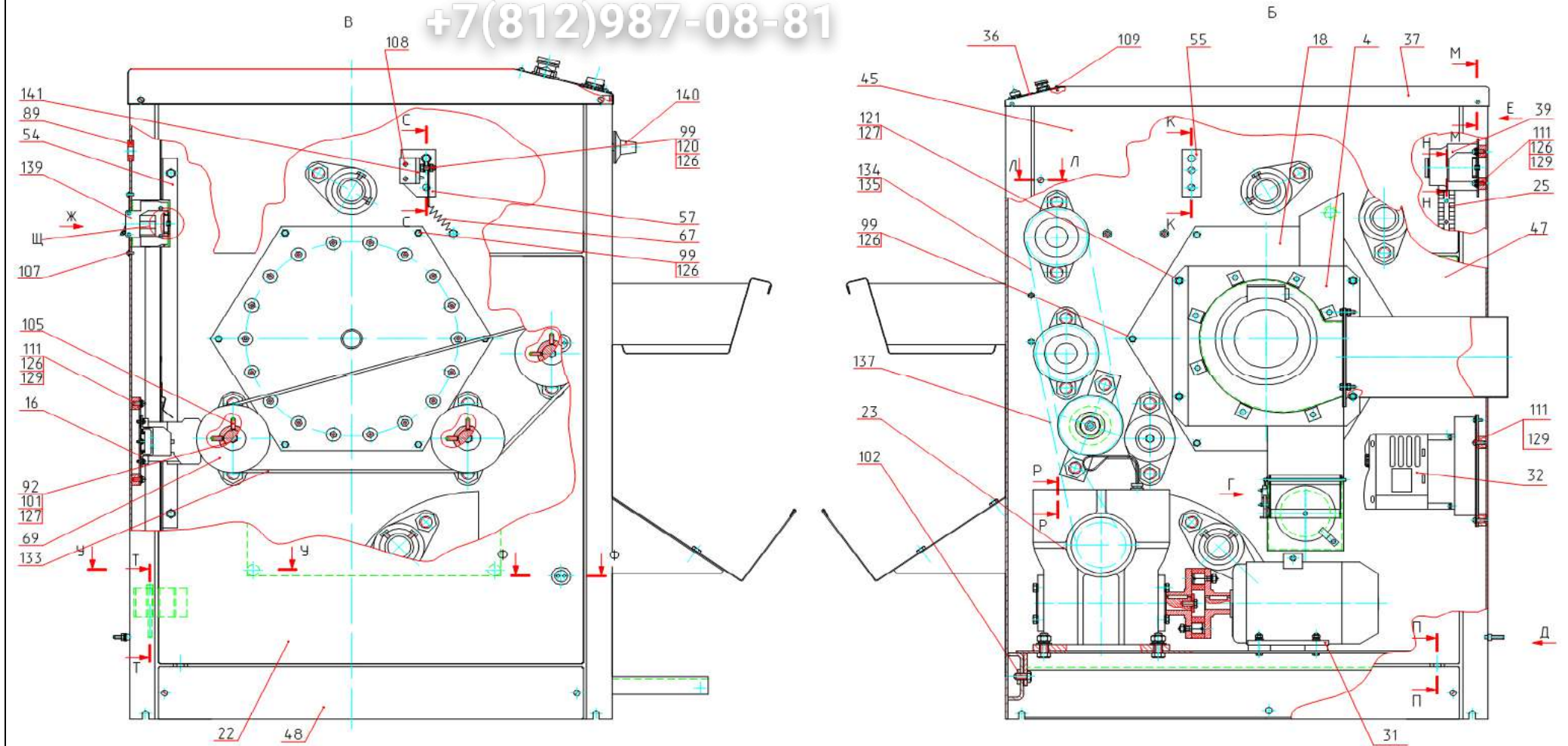
+7(812)987-08-81



Зип Общепит

vsezip.ru

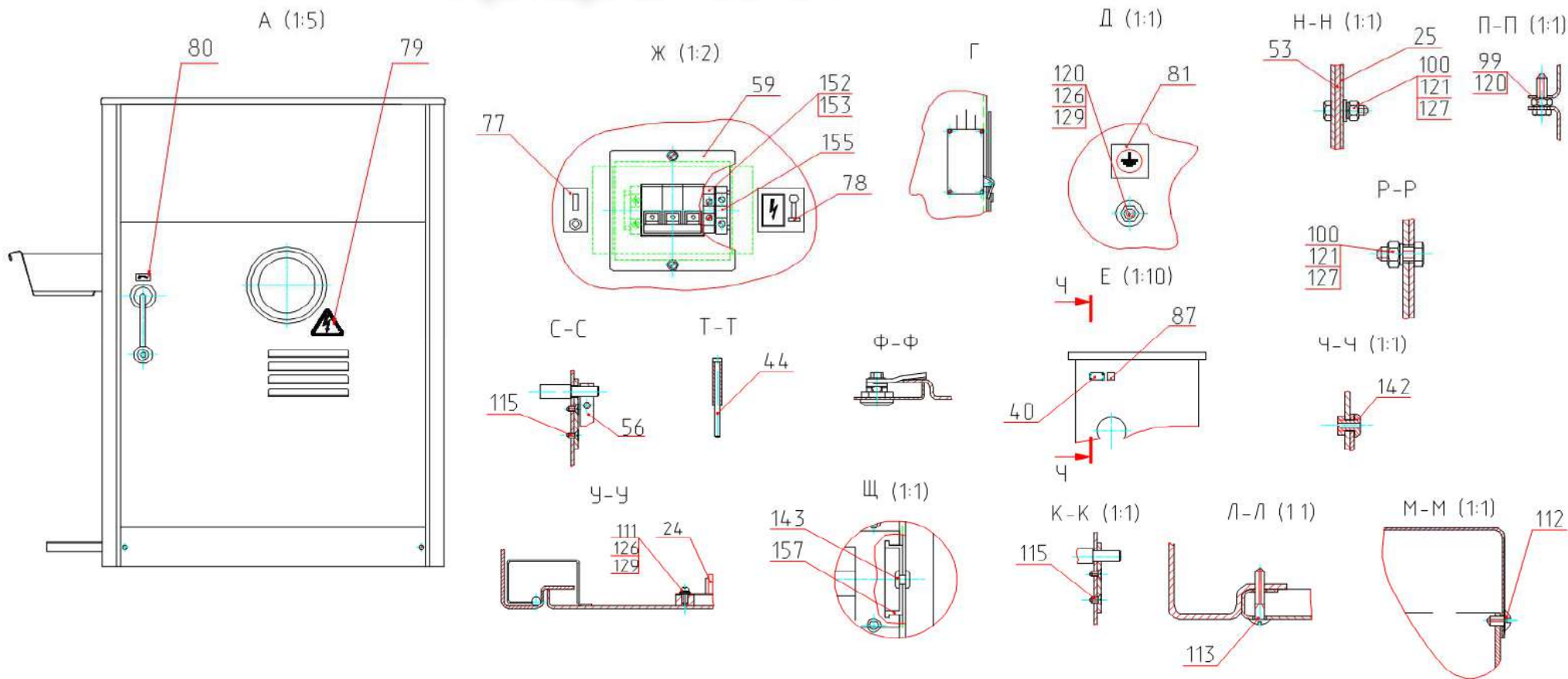
+7(812)987-08-81



Зип Общепит

vsezip.ru

+7(812)987-08-81



Позиция	Обозначение	Наименование	Кол-во	Ед. изм.	Изменения	Дата изменений	Взаимозаменяемость	Примечание
1	ЛК35.01.00.000-06	Механизм валковый	1	шт				
2	ЛК35.02.00.000	Калорифер	1	шт				
4	ЛК35.04.00.000	Установка вентилятора	1	шт				
5	ЛК35.05.00.000	Лоток	1	шт				
6	ЛК35.06.00.000	Лоток	1	шт				
7	ЛК35.07.00.000	Привод ножной	1	шт				
8	ЛК35.08.00.000	Стенка задняя	1	шт				
9	ЛК35.09.00.000	Лента	18	шт				
12	ЛК35.10.00.000 И	Лента	9	шт				
16	ЛК35.13.00.000	Панель с пускателями	1	шт				
18	ЛК35.15.00.000	Крышка	1	шт				
19	ЛК35.16.00.000	Прижим	2	шт				
20	ЛК35.17.00.000	Петля	1	шт				
21	ЛК35.18.00.000	Петля	1	шт				
22	ЛК35.20.00.000-01	Облицовка	1	шт				
25	ЛК35.24.00.000	Рейка с зажимами	1	шт				
26	ЛК35.25.00.000	Переходник	1	шт				
30	ЛК35.30.00.000	Кронштейн	2	шт	ЛК35.164-15	24.08.15 г.		
30	ЛК35.30.00.000	Кронштейн	2	шт				
31	ЛК35.31.00.000	Привод с частотным преобразователем	1	шт				
32	ЛК35.43.00.000	Панель с инвертором	1	шт				
33	ЛК35.34.00.000	Рукоятка	1	шт				
36	ЛК35.37.00.000	Панель управления с контроллером	1	шт	ЛК35.170-16	25.05.16 г.		
37	ЛК35.38.00.000	Крышка	1	шт				
38	ЛК35.38.00.000-01	Крышка	1	шт				
39	ЛК35.39.00.000	Панель электрооборудования	1	шт				
40	ЛК 1840.00.00.001	Пластинка	1	шт				
41	ЛК35.00.00.001	Поддон	1	шт				
42	ЛК35.00.00.002	Профиль	1	шт				
43	ЛК35.00.00.003	Табличка	1	шт				
44	ЛК35.00.00.004	Стержень	2	шт				
45	ЛК35.00.00.005	Облицовка	2	шт				
47	ЛК35.00.00.006	Облицовка	1	шт				
48	ЛК35.00.00.007	Облицовка	2	шт				
49	ЛК35.00.00.008	Облицовка верхняя	1	шт				
50	ЛК35.00.00.009	Облицовка передняя	1	шт				
51	ЛК35.00.00.011	Уголок	2	шт				
52	ЛК35.00.00.012	Уголок	2	шт				
53	ЛК35.00.00.013	Уголок	1	шт				
54	ЛК35.00.00.013-01	Уголок	1	шт				
55	ЛК35.00.00.014	Планка	1	шт				
56	ЛК35.00.00.015	Флажок	1	шт				
57	ЛК35.00.00.016	Пластинка	1	шт				

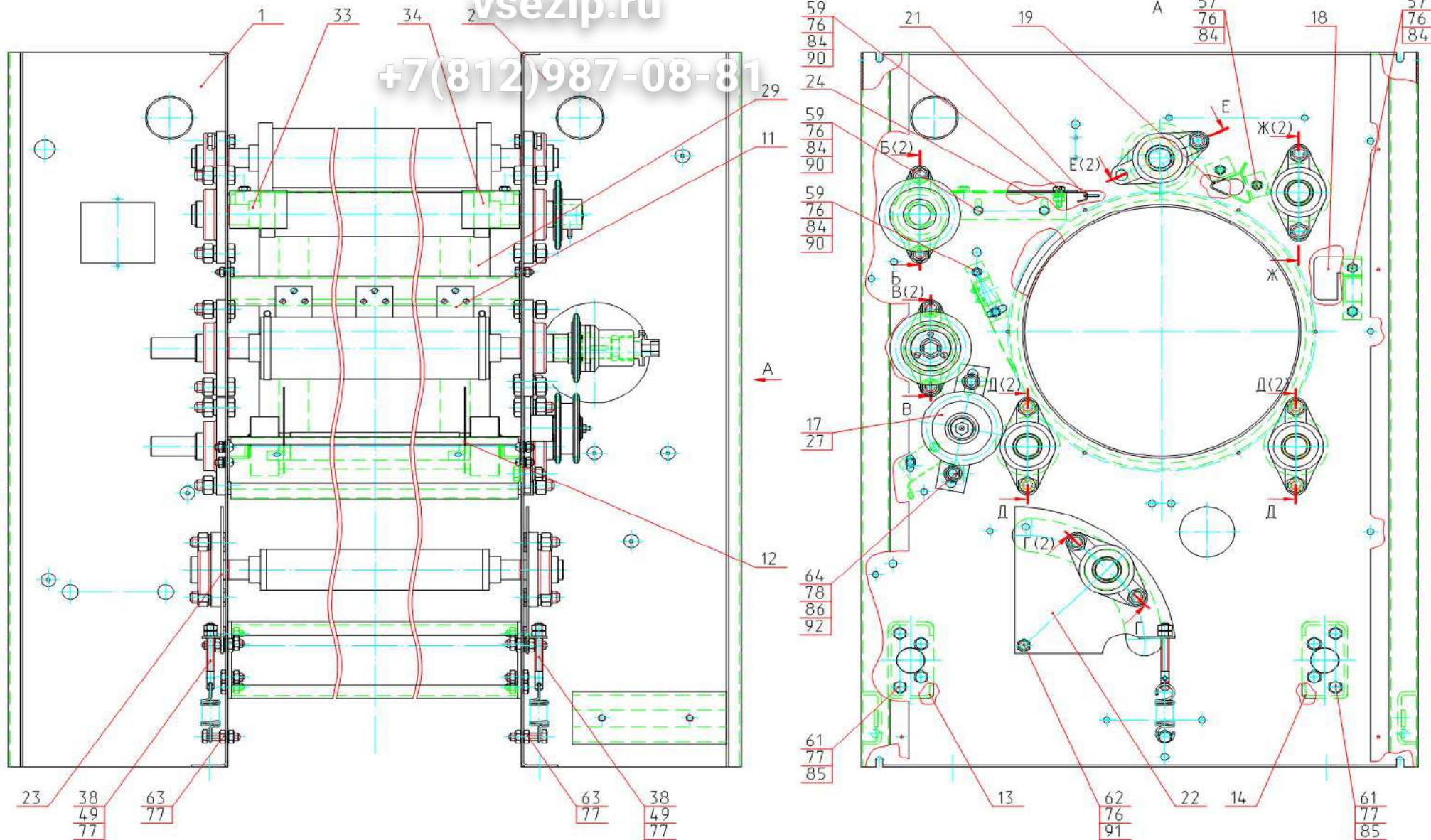
Позиция	Обозначение	Наименование	Кол-во	Ед. изм.	Изменения	Дата изменений	Взаимозаменяемость	Примечание
58	ЛК35.00.00.017	Пластинка	2	шт				
59	ЛК35.00.00.018	Накладка	1	шт				
61	ЛК35.00.00.021	Ось	18	шт				
64	ЛК35.00.00.023	Прижим	6	шт				
66	ЛК35.00.00.026	Уголок	4	шт				
67	ЛК35.00.00.027	Пружина	1	шт				
68	ЛК35.00.00.028	Ручка	2	шт				
69	ЛК35.00.00.029-02	Шкив	3	шт				
70	ЛК35.00.00.033	Аппликация	1	шт				
71	ЛК35.00.00.036	Кольцо регулировочное	3	шт				
72	ЛК35.00.00.036-01	Кольцо регулировочное	3	шт				
73	ЛК35.00.00.037	Пластина регулировочная	2	шт				
77	ЛС25.00.00.014-01	Аппликация	1	шт				
78	ЛС25.00.00.014-02	Аппликация	1	шт				
79	ЛС25.14.00.003	Аппликация	1	шт				
80	ЛС25.14.02.003	Аппликация	1	шт				
81	КП-223.01.00.019	Аппликация	1	шт				
85	ВГ-1630.08.00.002	Аппликация липкая	1	шт				
86	ЛО-30.07.00.004	Аппликация	1	шт				
87	Л10.00.00.022	Аппликация липкая	1	шт				
89	КП-129.05.00.002	Сальник	1	шт				
92	КП-705.05.00.011-01	Шайба	3	шт				
99		Болт М6-6gx20.56.019 ГОСТ 7798-70	38	шт				
100		Болт М8-6gx20.56.019 ГОСТ 7798-70	26	шт				
101		Болт М8-6gx25.56.019 ГОСТ 7798-70	3	шт				
102		Болт М10-6gx20.56.019 ГОСТ 7798-70	4	шт				
103		Болт М10-6gx25.56.019 ГОСТ 7798-70	4	шт				
105		Винт установочный М6x20 DIN914	6	шт				
106		Винт В.М3-6gx10.56.016 ГОСТ 17473-80	1	шт				
107		Винт В.М4-6gx8.56.016 ГОСТ 17473-80	4	шт				
108		Винт В.М4-6gx25.56.016 ГОСТ 17473-80	8	шт				
109		Винт В.М5-6gx12.56.016 ГОСТ 17473-80	18	шт				
111		Винт В.М6-6gx16.56.019 ГОСТ 17473-80	17	шт				
112		Винт с прессшайбой М5-6gx16 оцинк DIN967	12	шт				
113		Винт с прессшайбой М5-6gx30 оцинк DIN967	10	шт				
115		Винт В.М6-6gx8.56.019 ГОСТ 17475-80	4	шт				
120		Гайка М6-6Н.6.019 ГОСТ 5915-70	21	шт				
121		Гайка М8-6Н.6.019 ГОСТ 5915-70	30	шт				
122		Гайка М10-6Н.6.019 ГОСТ 5915-70	4	шт				
125		Шайба 5 65Г 019 ГОСТ 6402-70	4	шт				
126		Шайба 6 65Г 019 ГОСТ 6402-70	38	шт				
127		Шайба 8 65Г 019 ГОСТ 6402-70	28	шт				
128		Шайба 10 65Г 019 ГОСТ 6402-70	4	шт				

Позиция	Обозначение	Наименование	Кол-во	Ед. изм.	Изменения	Дата изменений	Взаимозаменяемость	Примечание
129		Шайба А.6.02.0115 ГОСТ 11371-78	22	шт				
133		Ремень В(Б)-1400.IV.4 ГОСТ 1284.1-89	1	шт				
134		Звено С-ПР-15,875-2300-2 ГОСТ 13568-75	2	шт				
135		Цепь ПР-15,875-2300-2 ГОСТ 13568-75	59	зв				
137		Цепь ПР-15,875-2300-2 ГОСТ 13568-75	61	зв				
139		Выключатель ВА47-29-3Р-С 50А 00Б ТУ2000 А.И.Е.6.4.1.235.003	1	шт				
141		Микровыключатель МП210:ЛУХ13 (исл. 04.17) ТУ3-28-006-030049-94	1	шт				
142		Закlepка MFX 10313006 3,0x6,0	4	шт				
143		Закlepка MFX 10024010 4,0x10,0	2	шт				
145		Специальный кабель для замков d 1.8 мм	1,8	м				
147		Термопреобразователь КТХА 02.01-С321-И-4.5-60/2000 ТУ 4211-001-10854341-04	2	шт				
152		Клеммник AVK-10 синий "KLEMSAN"	1	шт				
153		Торцевой изолятор NPP 2.5-10 "KLEMSAN"	1	шт				
155		Ограничитель на DIN-рейку WGD 1 "KLEMSAN"	2	шт				
157		DIN-рейка 35мм "AUSPICIOUS"	0,1	м				
158		Наклейка PP 0,35, 180x42, 2+0, СМУК000100-00015	1	шт				
166		Наконечник НКИ 1,5-4 кольцевой изолированный	40	шт	ЛК-1840.27-17	17.04.17 г.		
166		Наконечник НКИ 1,5-3 вилочный изолированный	10	шт				
167		Наконечник НКИ 1,5-5 кольцевой изолированный	5	шт				
168		Наконечник НКИ 2,5-6 кольцевой изолированный	1	шт				
169		Наконечник штыревой втулочный НШВИ 0,5-8	35	шт				
170		Наконечник штыревой втулочный НШВИ 1.0-8	15	шт				
171		Хомут 98x2,5	45	шт				
172		Хомут 140x3,6	10	шт				
175		Труба гофр легкая ПВХ диам 16мм ТУ3464-001-42790588-98	2,5	м				
176		Труба гофр легкая ПВХ диам 20мм ТУ3464-001-42790588-98	3,5	м				
178		Провод НВМ-0,5 380В ГОСТ 17515-72	55	м				
180		Провод ПуГВ 0,5 450/750 жел.-зел. ТУ 16-705.501-2010	5	м				
182		Провод ПуГВ 1 450/750 ТУ 16-705.501-2010	38	м				
183		Провод ПуГВ 1,5 450/750 жел.-зел. ТУ 16-705.501-2010	8	м				
186		Провод МГШВЭ-2x0,35 380В экран ТУ 16-505.437-82	2	м				
190		Трубка ПВХ 305 ТВ-40Т-6 бел высш сорт ГОСТ 19034-82	1	м				
192		Трубка ПВХ 305 ТВ-40Т-10 бел высш сорт ГОСТ 19034-82	3	м				
193		Трубка ПВХ 305 ТВ-40Т-12 бел высш сорт ГОСТ 19034-82	2	м				
196		Лента изоляционная ПВХ 20*0,30 син высш сорт ГОСТ 16214-86	3	м				

Зип Общепит

vsezip.ru

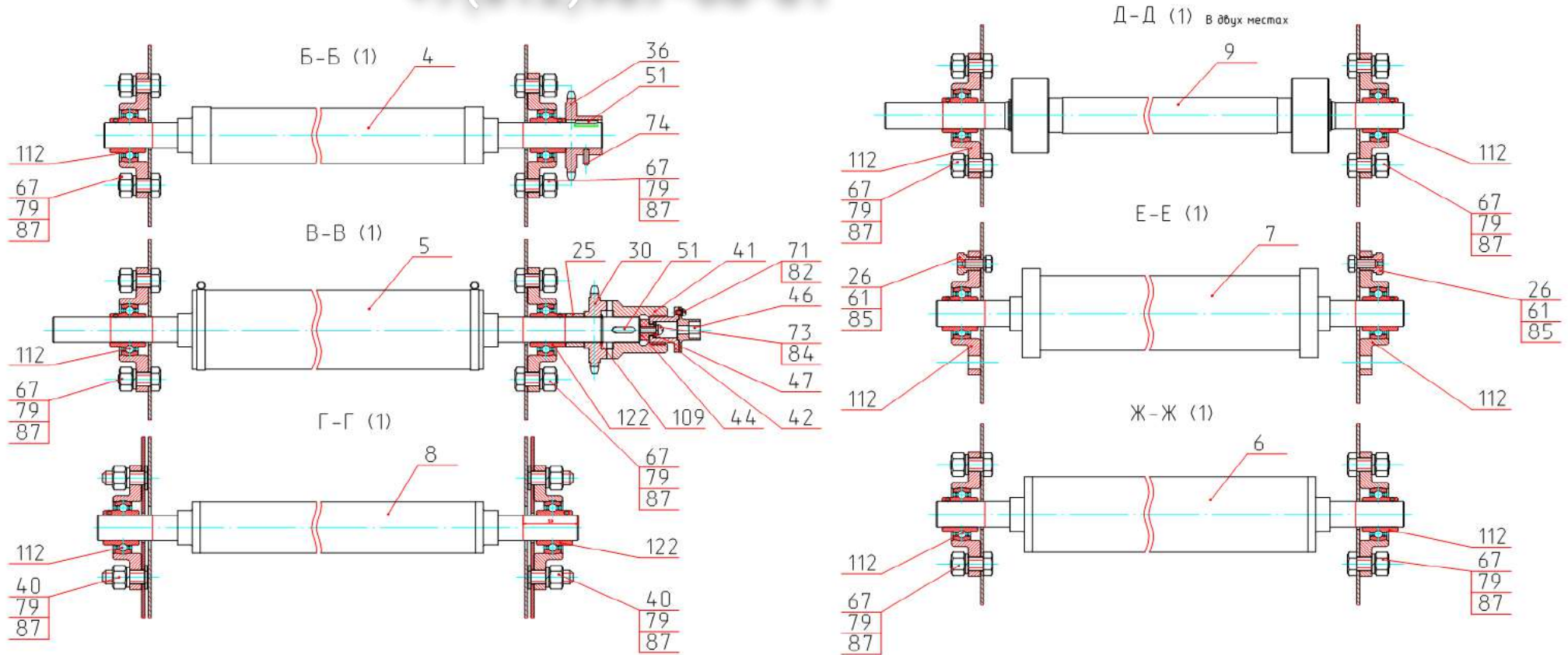
+7(812)987-08-81



Зип Общепит

vsezip.ru

+7(812)987-08-81



Позиция	Обозначение	Наименование	Кол-во	Ед. изм.	Изменения	Дата изменений	Взаимозаменяемость	Примечание
1	ЛК-1840.01.01.000	Стойка левая	1	шт				
2	ЛК-1840.01.02.000	Стойка правая	1	шт				
4	ЛК-1840.01.04.000	Валок приводной подающего транспортера	1	шт				
5	ЛК-1840.01.05.000	Валок приводной основного транспортера	1	шт				
6	ЛК-1840.01.06.000	Валок задний	1	шт				
7	ЛК-1840.01.07.000	Валок верхний	1	шт				
8	ЛК-1840.01.08.000	Валок натяжной	1	шт				
9	ЛК-1840.01.09.000	Валок опорный	2	шт				
11	ЛК-1840.01.21.000	Съемник	1	шт				
12	ЛК-1840.01.22.000	Съемник-разделитель	1	шт				
13	ЛК-1840.01.23.000	Лонжерон	1	шт				
14	ЛК35.01.03.000	Лонжерон	1	шт				
17	ЛК35.01.08.000	Звездочка натяжная	1	шт				
18	ЛК35.01.09.000	Разделитель	1	шт				
19	ЛК35.01.10.000	Воздухозаборник	1	шт				
21	ЛК35.01.13.000	Стол	1	шт				
22	ЛК-1840.01.00.004	Сектор	1	шт				
23	ЛК-1840.01.00.004-01	Сектор	1	шт				
24	ЛК-1840.01.00.006	Уголок	2	шт				
25	ЛК-1840.01.00.022	Втулка	1	шт				
26	ЛК-1840.01.00.024	Гайка специальная	2	шт				
27	ЛК-1840.01.00.026	Пластина	1	шт				
29	ЛК35.01.00.002	Цилиндр	1	шт				
30	ЛК35.01.00.003	Звездочка	1	шт				
33	ЛК35.01.00.005	Накладка	1	шт				
34	ЛК35.01.00.005-01	Накладка	1	шт				
36	ЛК35.01.00.007	Звездочка	1	шт				
38	ЛК35.01.00.013	Шпилька	2	шт				
40	ЛК35.01.00.015	Болт специальный	4	шт				
41	ЛК35.01.00.016	Муфта	1	шт				
42	ЛК35.01.00.017	Гайка	1	шт				
44	ЛК35.01.00.021	Втулка	1	шт				
46	ЛК35.01.00.024	Фланец	1	шт				
47	ЛК35.01.00.025	Шайба	1	шт				
49	Л25-111.04.00.002	Пружина	2	шт				
51	ЛГ16.00.00.024-05	Шпонка 8x7x25 ГОСТ 23360-78	2	шт				
57		Болт М8-6gx20.56.019 ГОСТ 7798-70	8	шт				
59		Болт М8-6gx25.56.019 ГОСТ 7798-70	12	шт				
61		Болт М10-6gx25.56.019 ГОСТ 7798-70	18	шт				
62		Болт М10-6gx35.56.019 ГОСТ 7798-70	2	шт				
63		Болт М10-6gx45.56.019 ГОСТ 7798-70	2	шт				
64		Болт М12-6gx35.56.019 ГОСТ 7798-70	2	шт				
67		Болт М16-6gx35.56.019 ГОСТ 7798-70	20	шт				

Позиция	Обозначение	Наименование	Кол-во	Ед. изм.	Изменения	Дата изменений	Взаимозаменяемость	Примечание
71		Винт В.М5-6gx8.56.016 ГОСТ 17473-80	3	шт				
73		Винт В.М8-6gx35.56.019 ГОСТ 17473-80	1	шт				
74		Винт установочный М6x20 DIN914	2	шт				
76		Гайка М8-6Н.6.019 ГОСТ 5915-70	20	шт				
77		Гайка М10-6Н.6.019 ГОСТ 5915-70	28	шт				
78		Гайка М12-6Н.6.019 ГОСТ 5915-70	2	шт				
79		Гайка М16-6Н.6.019 ГОСТ 5915-70	24	шт				
82		Шайба 5 65Г 019 ГОСТ 6402-70	3	шт				
84		Шайба 8 65Г 019 ГОСТ 6402-70	21	шт				
85		Шайба 10 65Г 019 ГОСТ 6402-70	18	шт				
86		Шайба 12 65Г 019 ГОСТ 6402-70	2	шт				
87		Шайба 16 65Г 019 ГОСТ 6402-70	24	шт				
90		Шайба А.8.02.0115 ГОСТ 11371-78	12	шт				
91		Шайба А.10.02.0115 ГОСТ 11371-78	4	шт				
92		Шайба А.12.02.0115 ГОСТ 11371-78	4	шт				
109		Кольцо стопор. D 30 вал DIN 471	1	шт				
112		Подшипник UCFL206 ISO9001	14	шт				

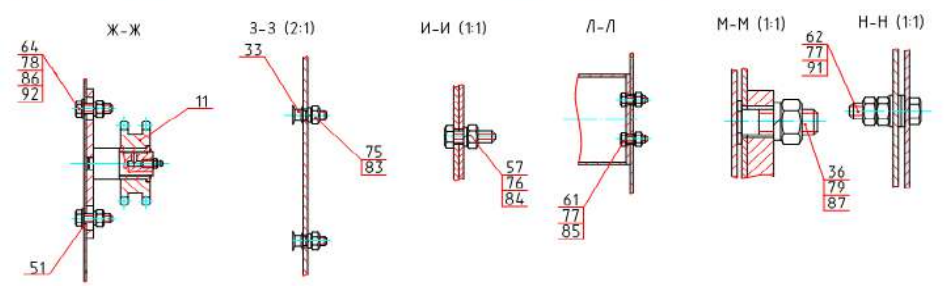
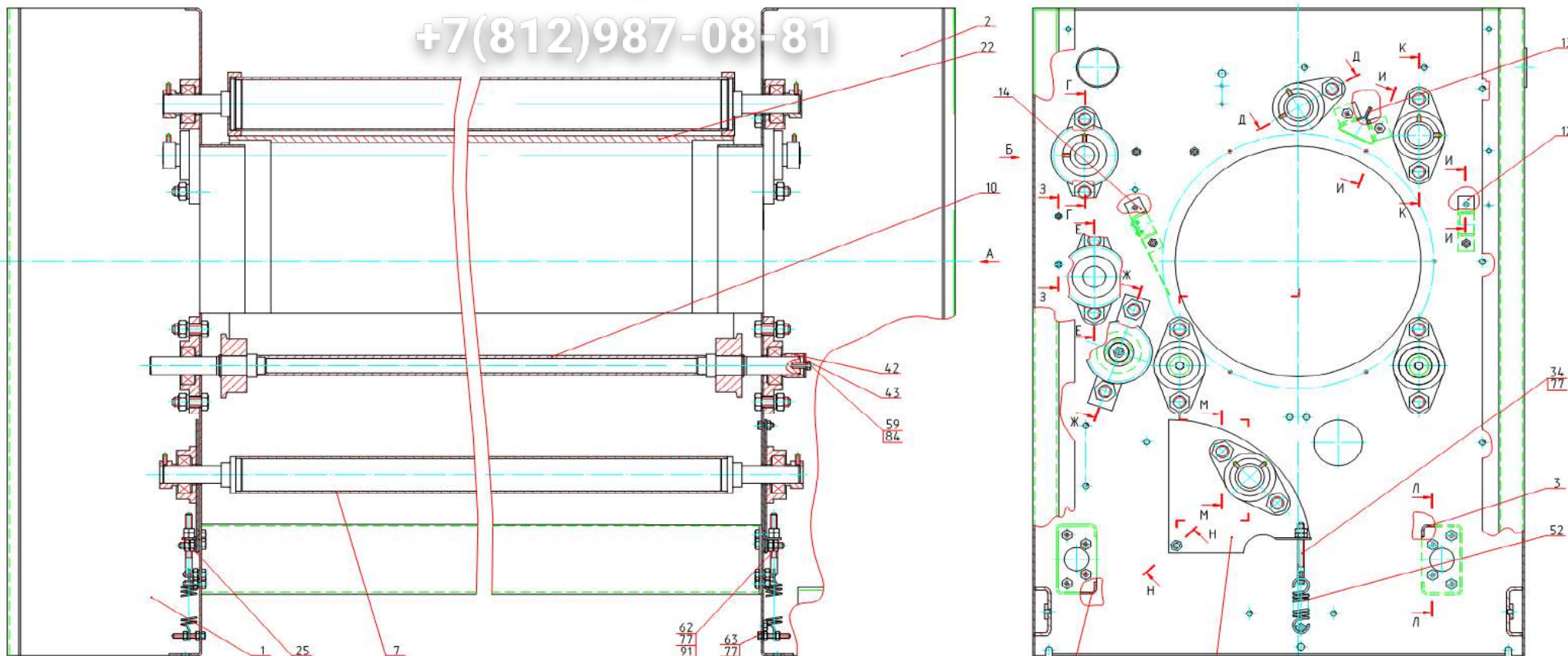
* с 1063 з/н

Зип Общепит

vsezip.ru

+7(812)987-08-81

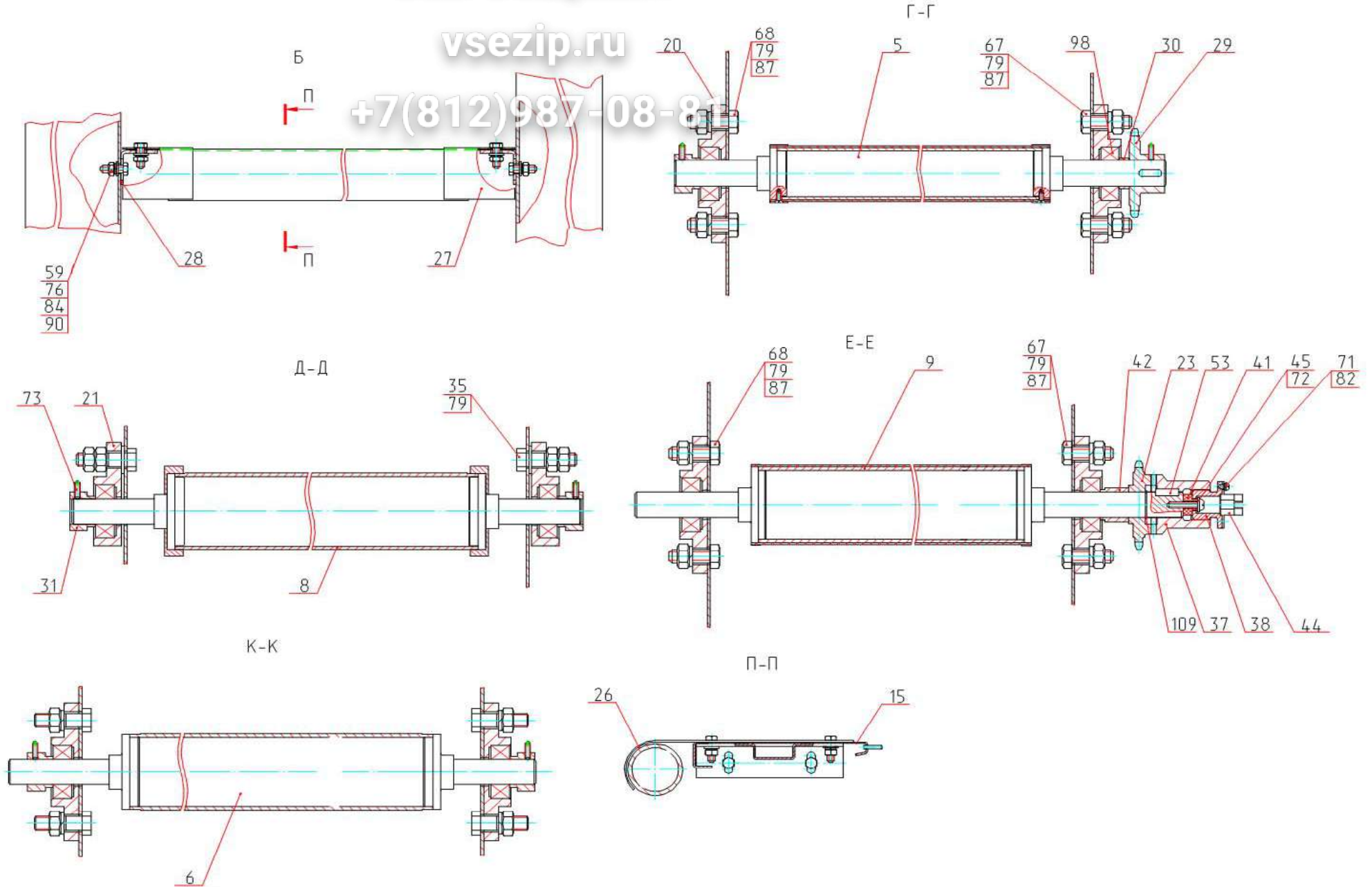
В-В



Зип Общепит

vsezip.ru

+7(812)987-08-81



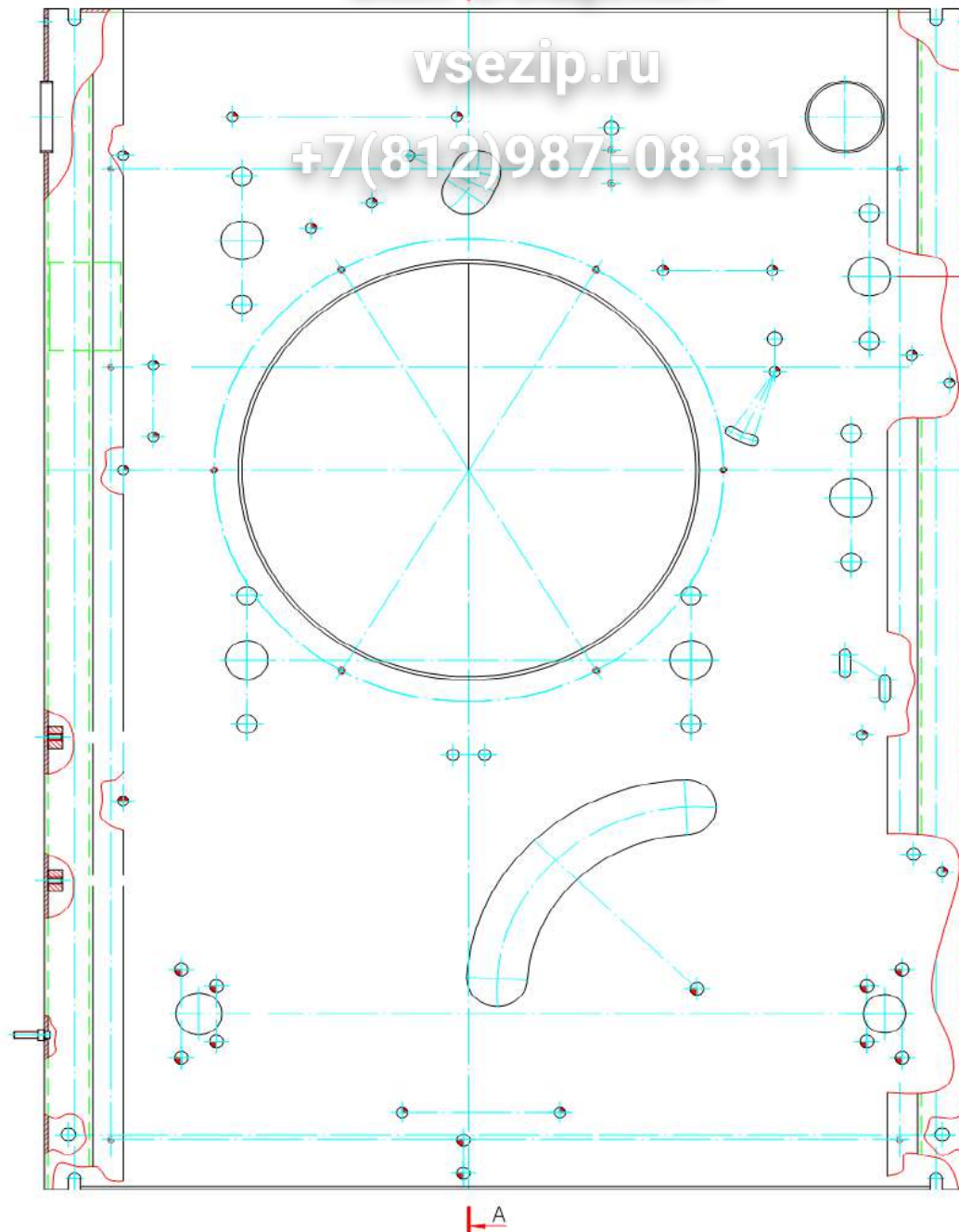
Позиция	Обозначение	Наименование	Кол-во	Ед. изм.	Изменения	Дата изменений	Взаимозаменяемость	Примечание
1	ЛК35.01.01.000	Стойка левая	1	шт				
2	ЛК35.01.02.000-02	Стойка правая	1	шт				
3	ЛК35.01.03.000	Лонжерон	1	шт				
4	ЛК35.01.03.000-01	Лонжерон	1	шт				
5	ЛК35.01.04.000	Валок приводной	1	шт				
6	ЛК35.01.05.000	Валок	1	шт				
7	ЛК35.01.05.100	Валок нижний	1	шт				
8	ЛК35.01.05.500	Валок верхний	1	шт				
9	ЛК35.01.06.000	Валок приводной	1	шт				
10	ЛК35.01.07.000	Валок опорный	2	шт				
11	ЛК35.01.08.000	Звездочка натяжная	1	шт				
12	ЛК35.01.09.000	Разделитель	1	шт				
13	ЛК35.01.10.000	Воздухозаборник	1	шт				
14	ЛК35.01.11.000	Съемник	1	шт				
15	ЛК35.01.13.000	Стол	1	шт				
20	ЛК35.01.00.001	Корпус подшипника	12	шт				
21	ЛК35.01.00.001-01	Корпус подшипника	2	шт				
22	ЛК35.01.00.002	Цилиндр	1	шт				
23	ЛК35.01.00.003	Звездочка	1	шт				
24	ЛК35.01.00.004	Сектор	1	шт				
25	ЛК35.01.00.004-01	Сектор	1	шт				
26	ЛК35.01.00.005	Накладка	1	шт				
27	ЛК35.01.00.005-01	Накладка	1	шт				
28	ЛК35.01.00.006	Уголок	2	шт				
29	ЛК35.01.00.007	Звездочка	1	шт				
30	ЛК35.01.00.008	Втулка	1	шт				
31	ЛК35.01.00.009	Втулка	7	шт				
33	ЛК35.01.00.012	Держатель	4	шт				
34	ЛК35.01.00.013	Шпилька	2	шт				
35	ЛК35.01.00.014	Болт специальный	2	шт				
36	ЛК35.01.00.015	Болт специальный	4	шт				
37	ЛК35.01.00.016	Муфта	1	шт				
38	ЛК35.01.00.017	Гайка	1	шт				
41	ЛК35.01.00.021	Втулка	1	шт				
42	ЛК35.01.00.022	Втулка	3	шт				
43	ЛК35.01.00.023	Шайба	2	шт				
44	ЛК35.01.00.024	Фланец	1	шт				
45	ЛК35.01.00.025	Шайба	1	шт				
51	Л25-111.01.00.021	Шайба	2	шт				
52	Л25-111.04.00.002	Пружина	2	шт				
53	ЛГ 16.00.00.024-05	Шпонка 8x7x25 ГОСТ 23360-78	2	шт				
57		Болт М8-6gx20.56.019 ГОСТ 7798-70	12	шт				
59		Болт М8-6gx25.56.019 ГОСТ 7798-70	10	шт				

Позиция	Обозначение	Кол-во	Ед. изм.	Изменения	Дата изменений	Взаимозаменяемость	Примечание
61	Болт М10-6gx25.56.019 ГОСТ 7798-70	16	шт				
62	Болт М10-6gx35.56.019 ГОСТ 7798-70	2	шт				
63	Болт М10-6gx45.56.019 ГОСТ 7798-70	2	шт				
64	Болт М12-6gx35.56.019 ГОСТ 7798-70	2	шт				
67	Болт М16-6gx35.56.019 ГОСТ 7798-70	4	шт				
68	Болт М16-6gx45.56.019 ГОСТ 7798-70	16	шт				
71	Винт В.М5-6gx8.56.016 ГОСТ 17473-80	3	шт				
72	Винт В.М8-6gx35.56.019 ГОСТ 17473-80	1	шт				
73	Винт установочный М6х20 DIN914	16	шт				
75	Гайка М6-6Н.6.019 ГОСТ 5915-70	4	шт				
76	Гайка М8-6Н.6.019 ГОСТ 5915-70	20	шт				
77	Гайка М10-6Н.6.019 ГОСТ 5915-70	28	шт				
78	Гайка М12-6Н.6.019 ГОСТ 5915-70	2	шт				
79	Гайка М16-6Н.6.019 ГОСТ 5915-70	28	шт				
82	Шайба 5 65Г 019 ГОСТ 6402-70	3	шт				
83	Шайба 6 65Г 019 ГОСТ 6402-70	4	шт				
84	Шайба 8 65Г 019 ГОСТ 6402-70	16	шт				
85	Шайба 10 65Г 019 ГОСТ 6402-70	16	шт				
86	Шайба 12 65Г 019 ГОСТ 6402-70	2	шт				
87	Шайба 16 65Г 019 ГОСТ 6402-70	24	шт				
90	Шайба А.8.02.0115 ГОСТ 11371-78	8	шт				
91	Шайба А.10.02.0115 ГОСТ 11371-78	6	шт				
92	Шайба А.12.02.0115 ГОСТ 11371-78	2	шт				
98	Подшипник 180206 ГОСТ 8882-75	14	шт				
109	Кольцо стопор. D 30 вал DIN 471	1	шт				

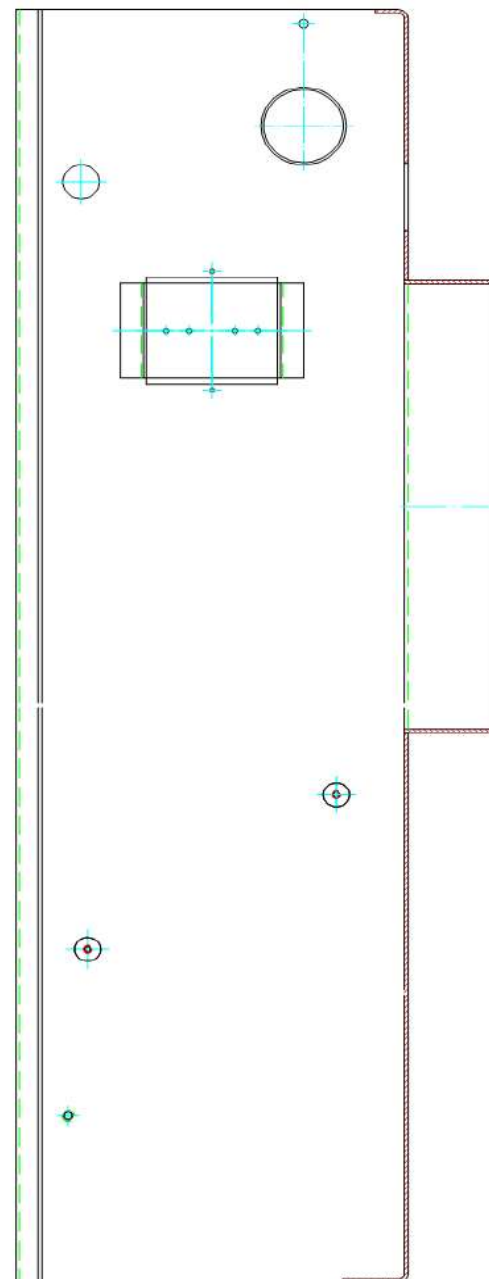
Зип **Общепит**

vsezip.ru

+7(812)987-08-81



A-A

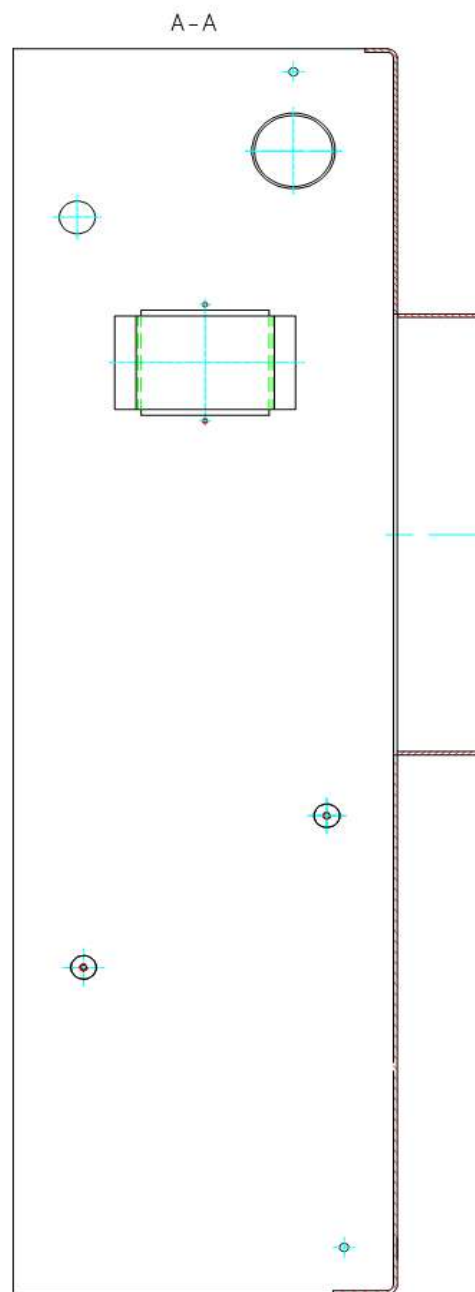
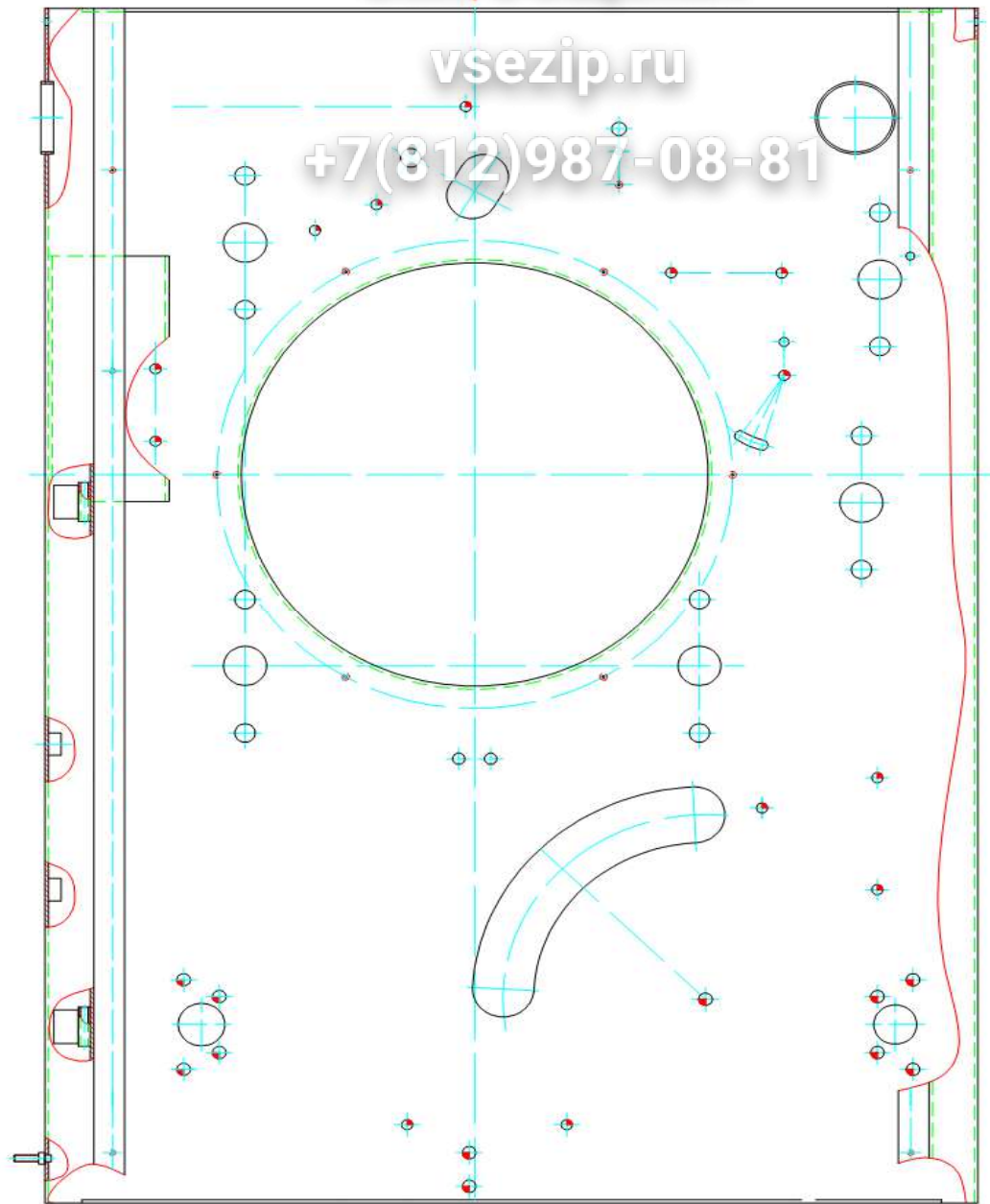


Позиция	Обозначение	Наименование	Кол-во	Ед. изм.	Изменения	Дата изменений	Взаимозаменяемость	Примечание
	ЛК-1840.01.01.000	Стойка левая						* с 1063 з/н

Зип **Общепит**

vsezip.ru

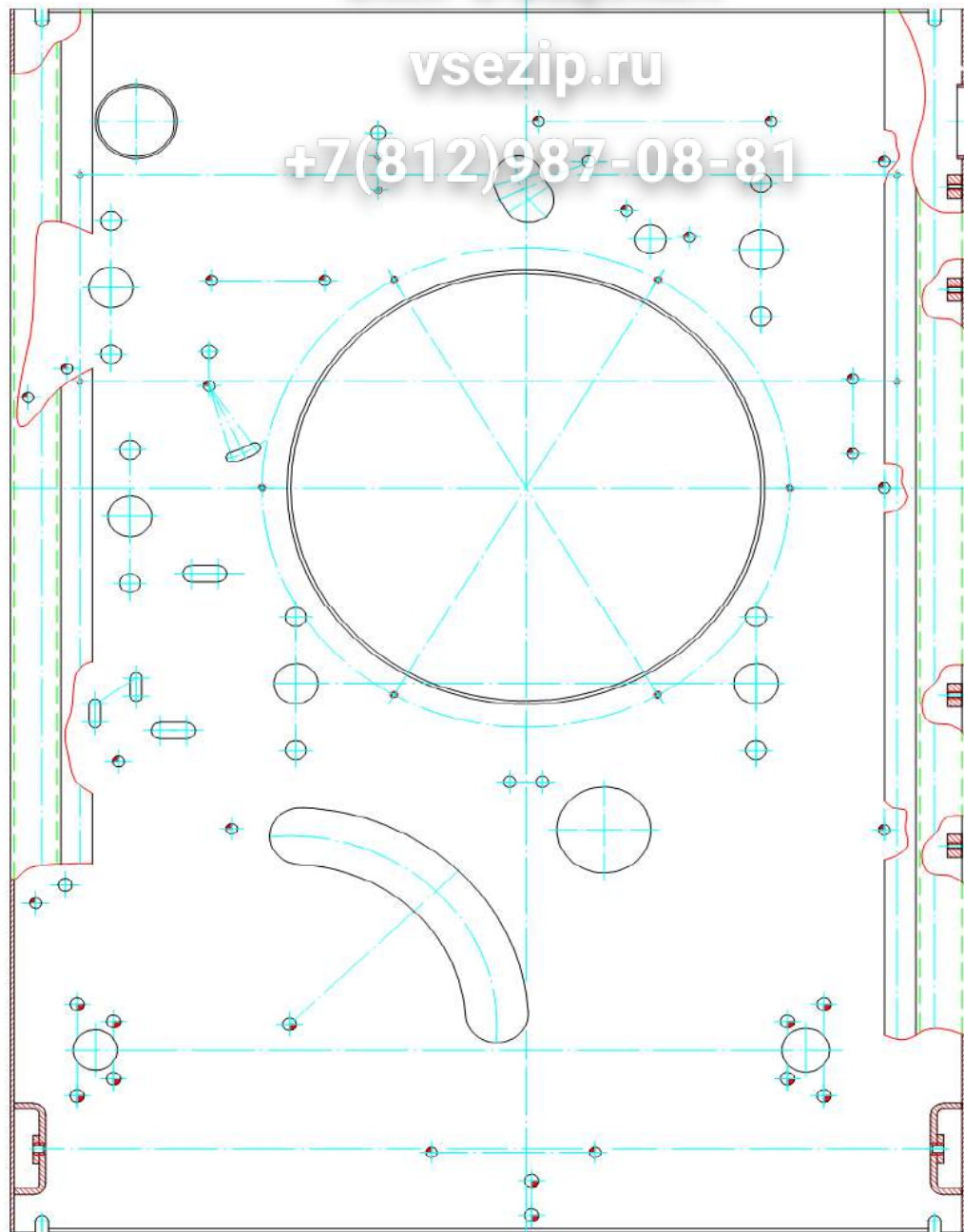
+7(812)987-08-81



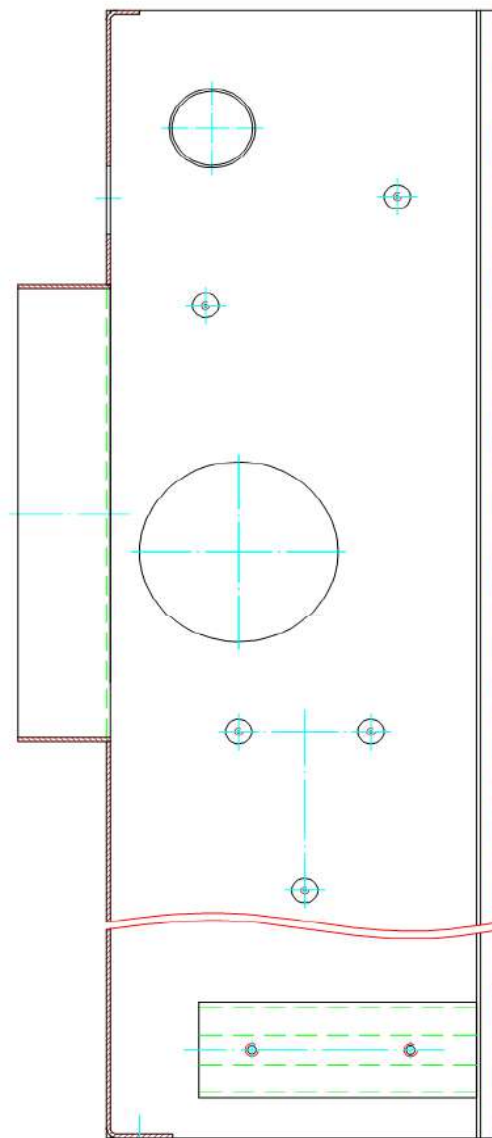
Зип Общепит

vsezip.ru

+7(812)987-08-81



A-A



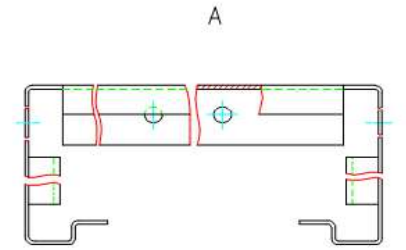
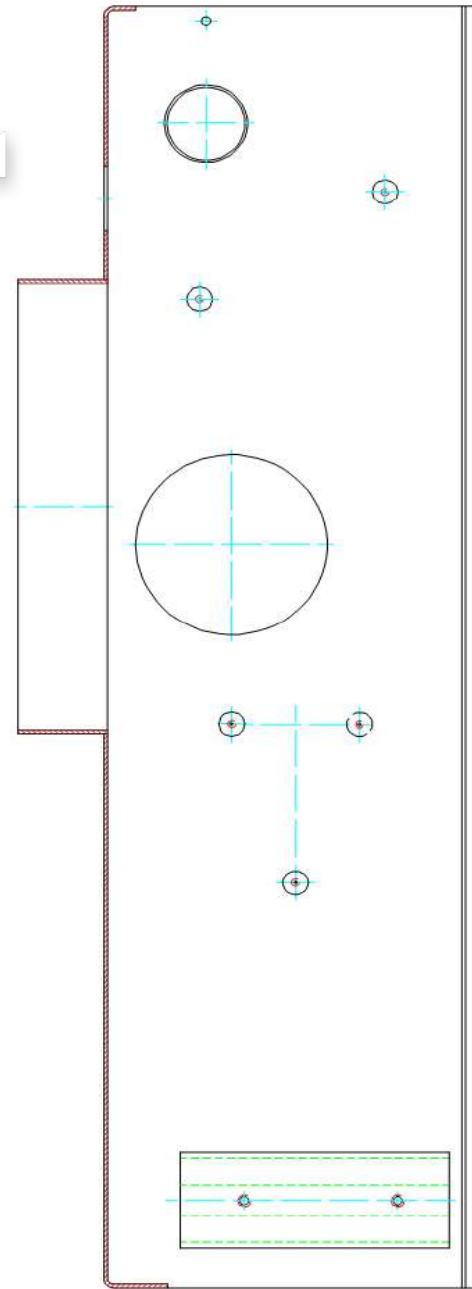
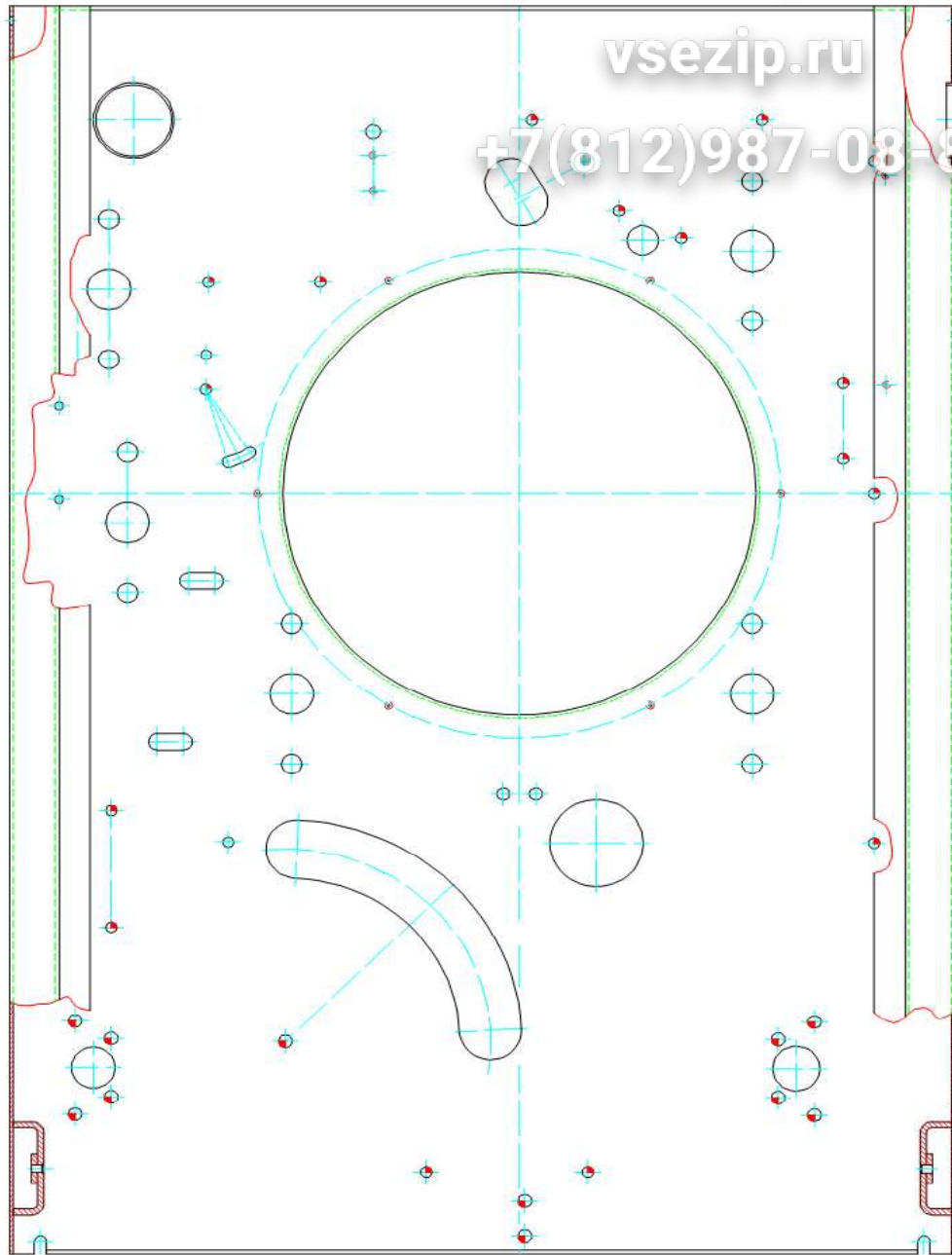
A

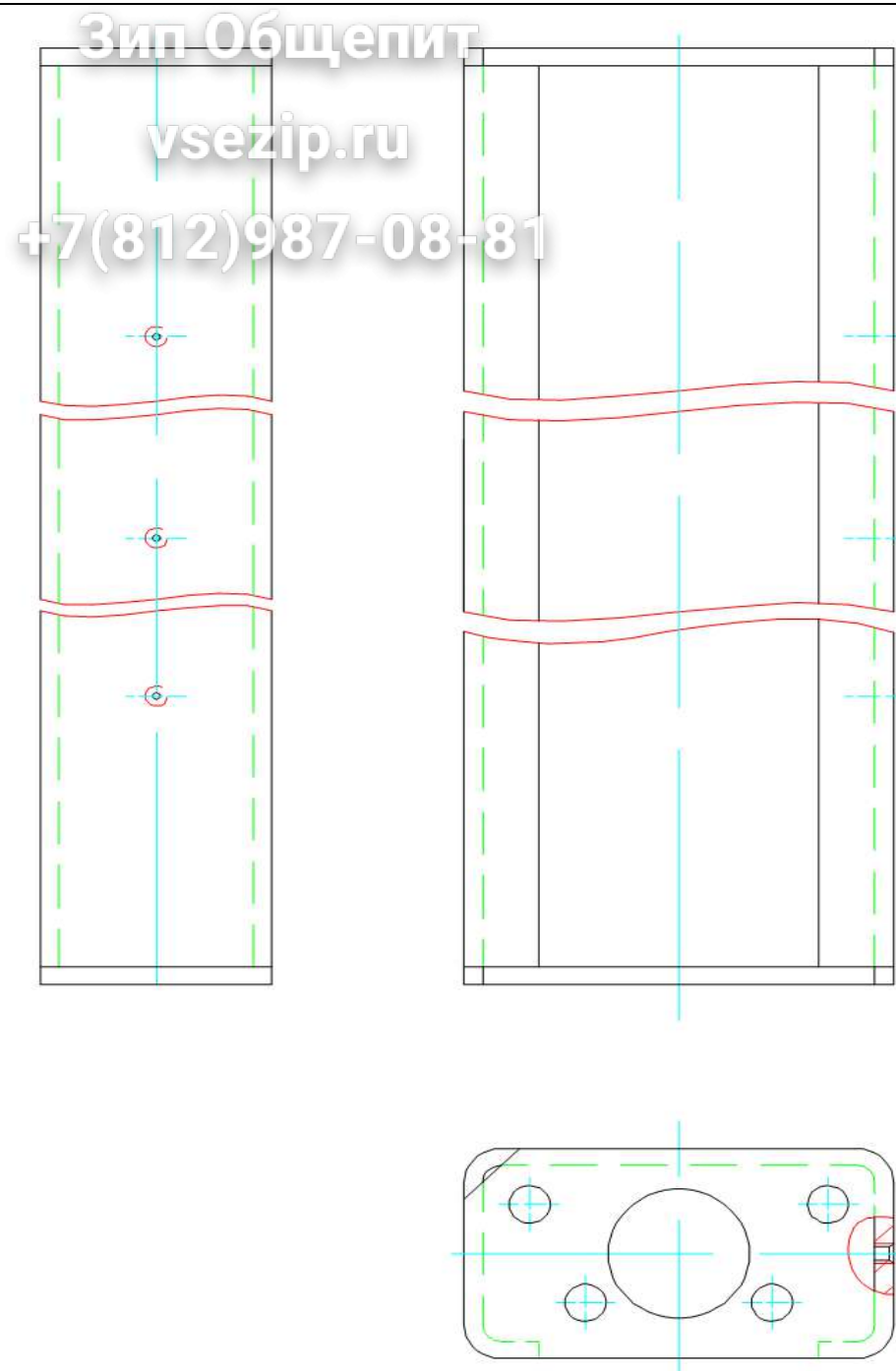
Позиция	Обозначение	Наименование	Кол-во	Ед. изм.	Изменения	Дата изменений	Взаимозаменяемость	Примечание
	ЛК-1840.01.02.000	Стойка правая						* с 1063 з/н

Зип Общепит

vsezip.ru

+7(812)987-08-81

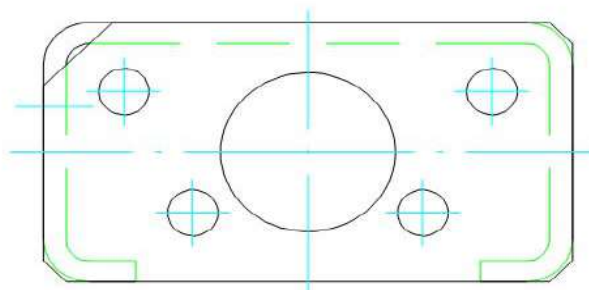
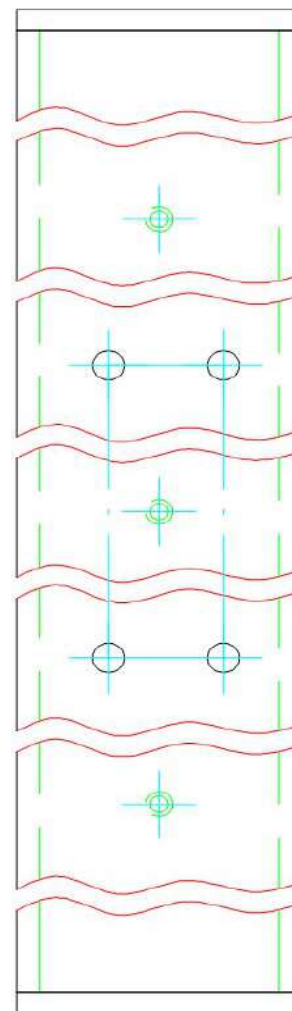
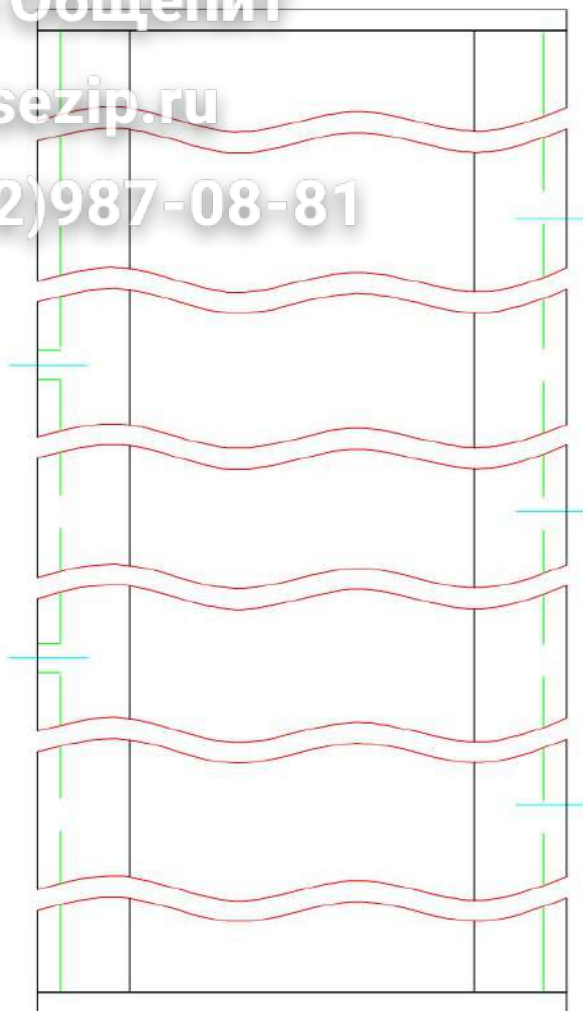
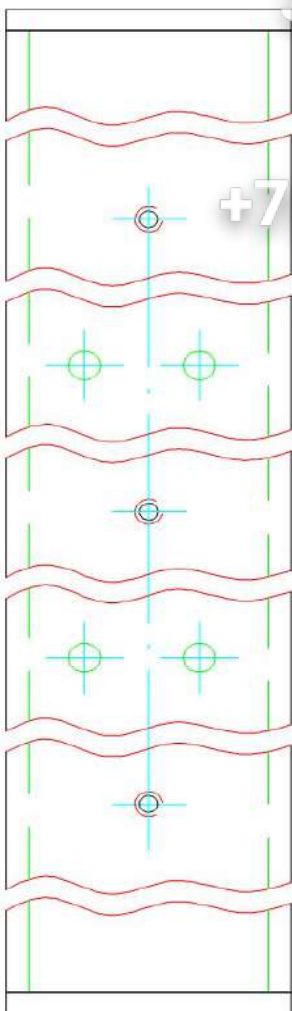




Зип Общепит

vsezip.ru

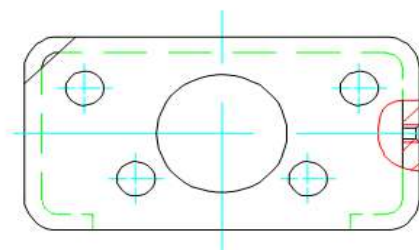
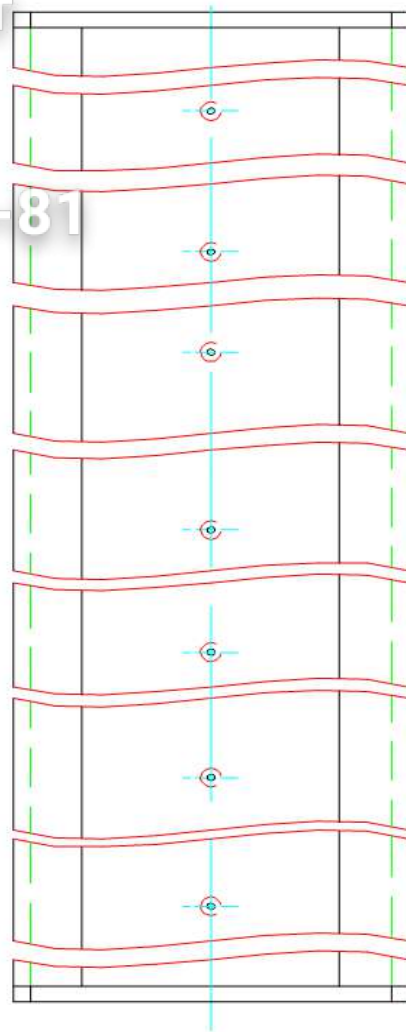
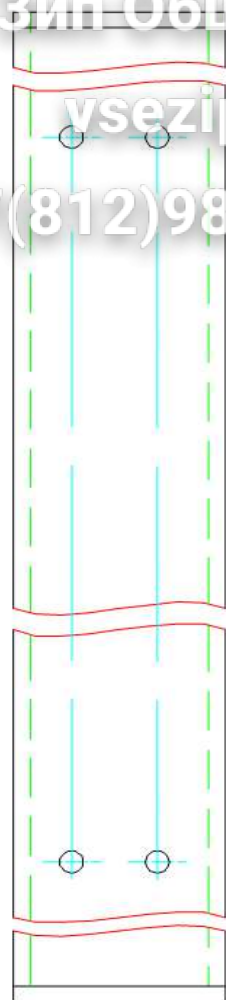
+7(812)987-08-81



Зип Общепит

ysezip.ru

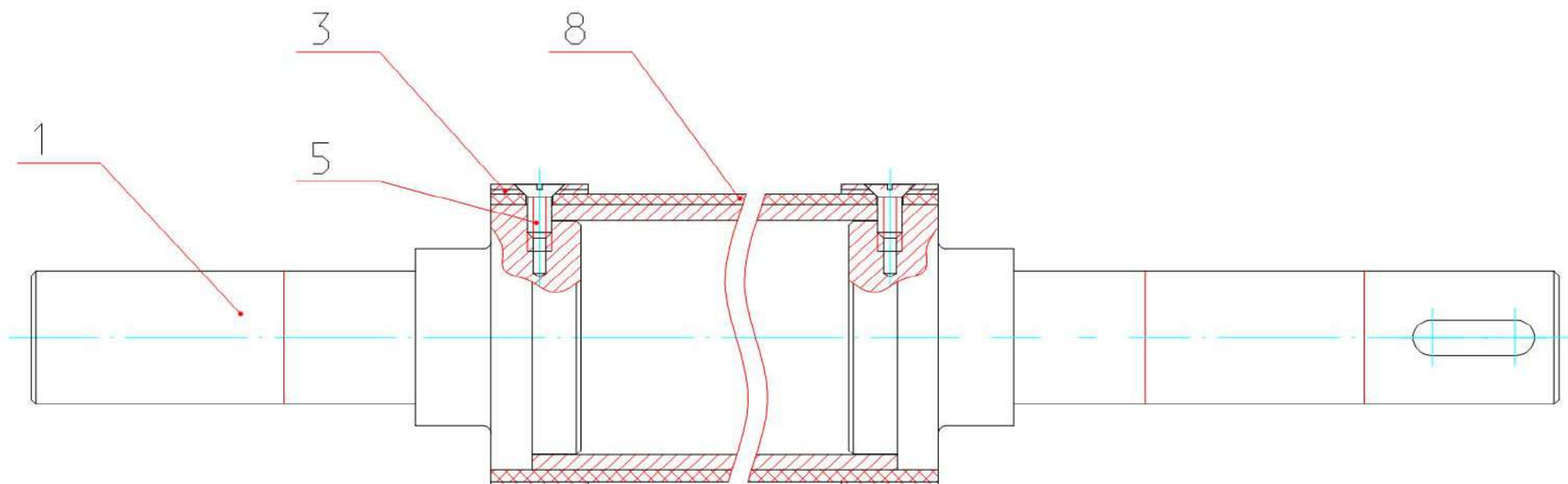
+7(812)987-08-81



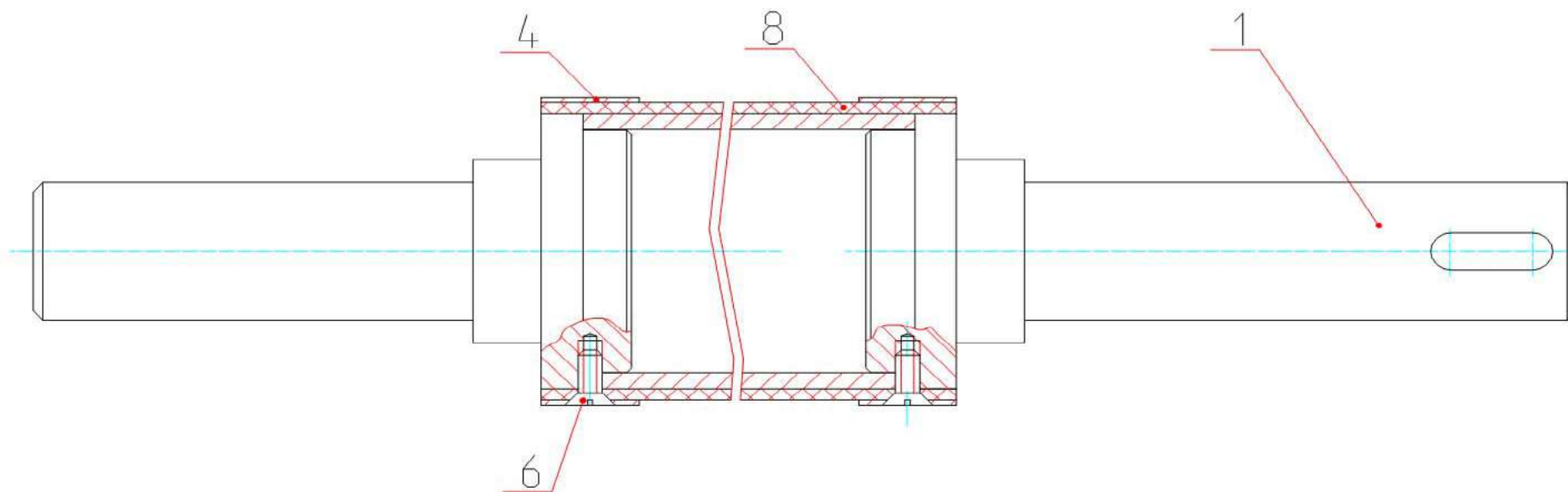
Зип Общепит

vsezip.ru

+7(812)987-08-81



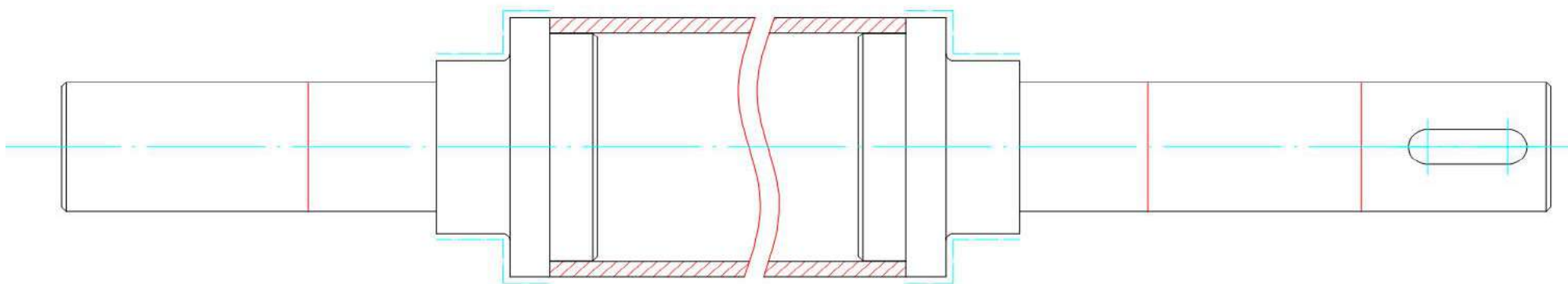
Зип Общепит
vsezip.ru
+7(812)987-08-81



Зип Общепит

vsezip.ru

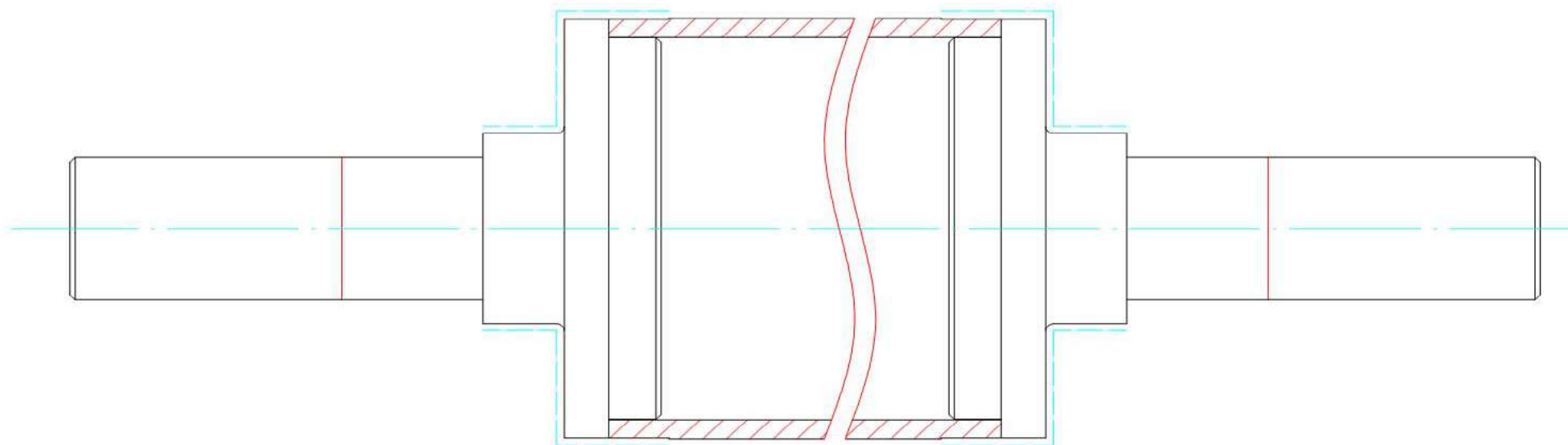
+7(812)987-08-81



Зип Общепит

vsezip.ru

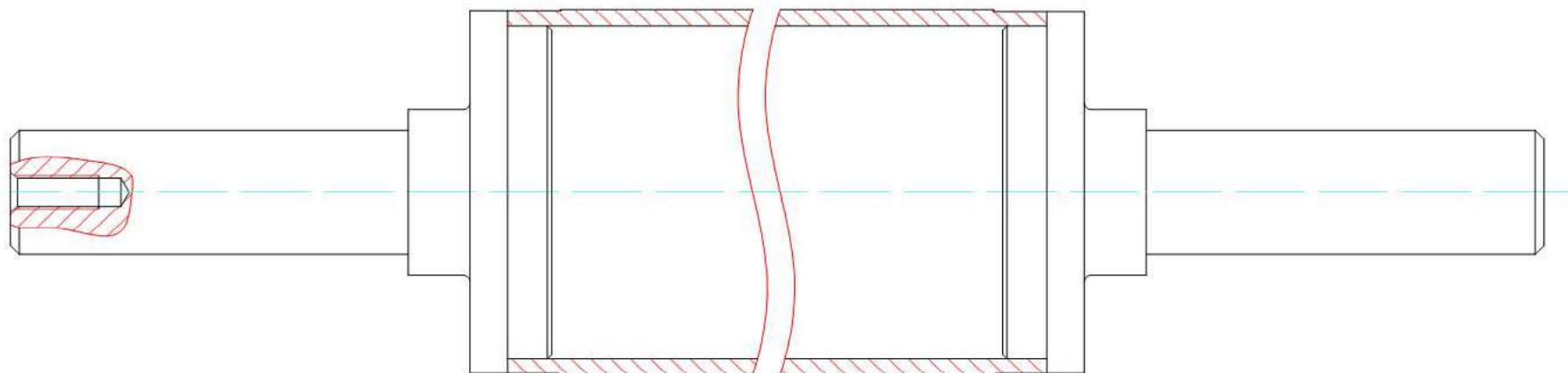
+7(812)987-08-81



Зип Общепит

vsezip.ru

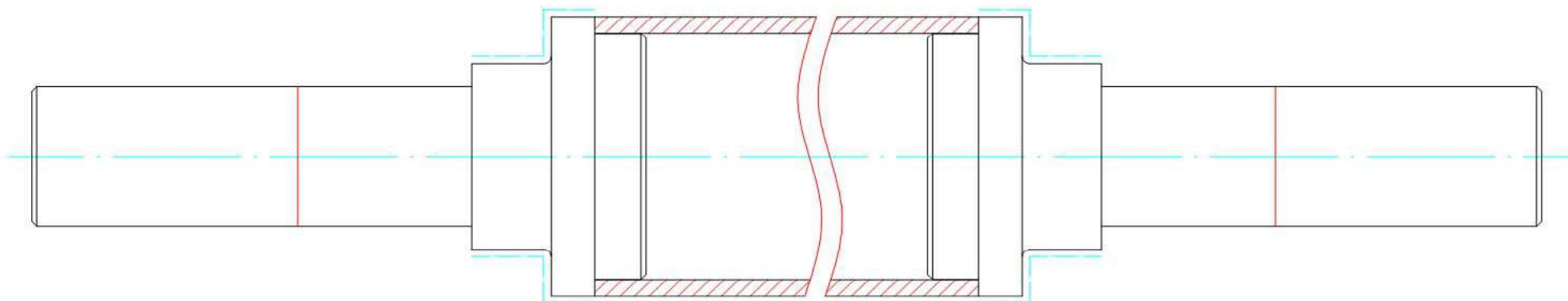
+7(812)987-08-81



Зип Общепит

vsezip.ru

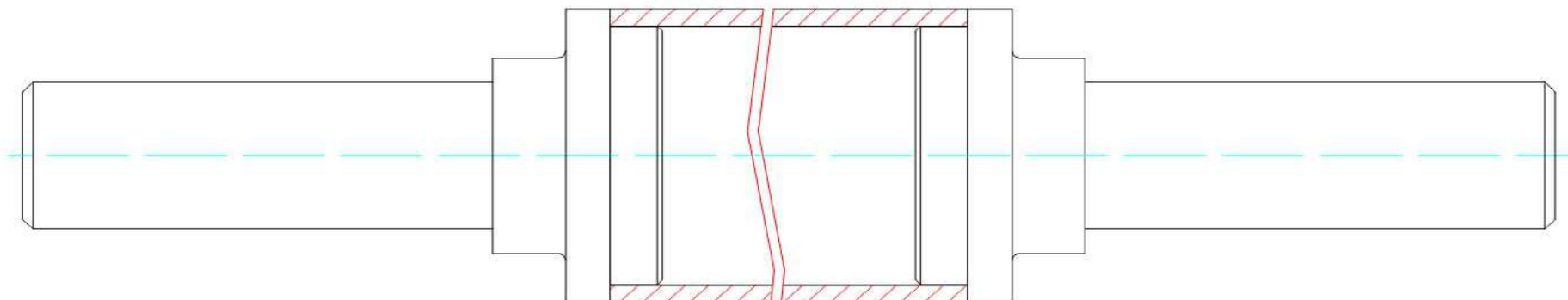
+7(812)987-08-81



Зип Общепит

vsezip.ru

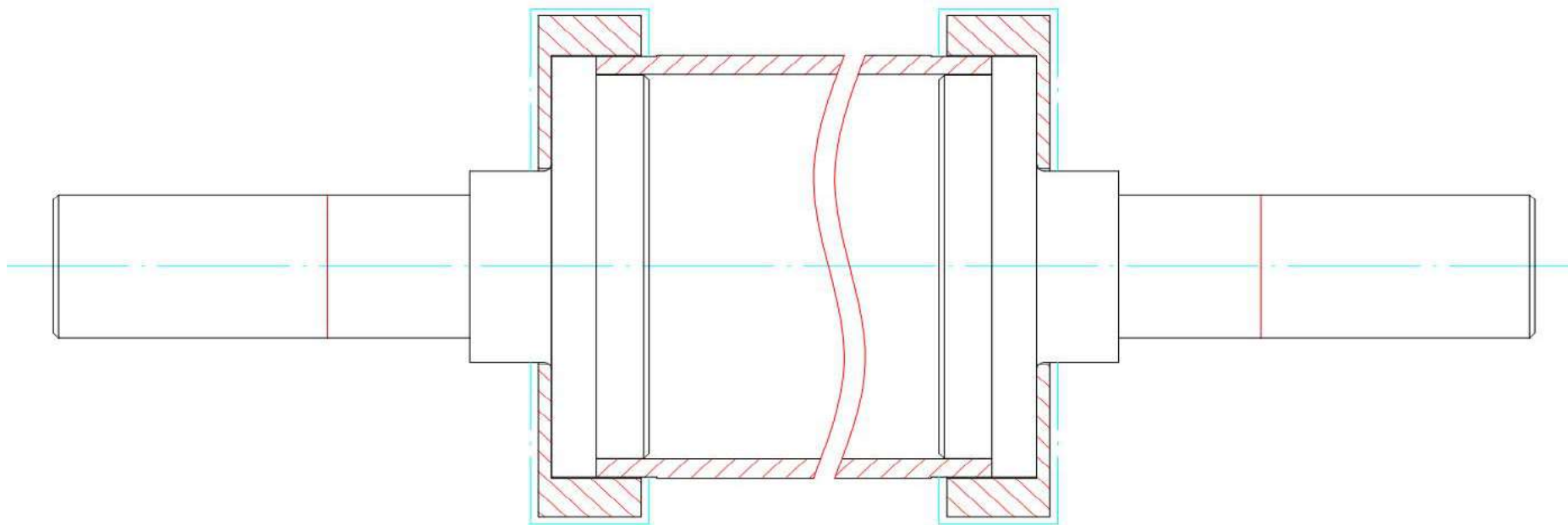
+7(812)987-08-81



Зип Общепит

vsezip.ru

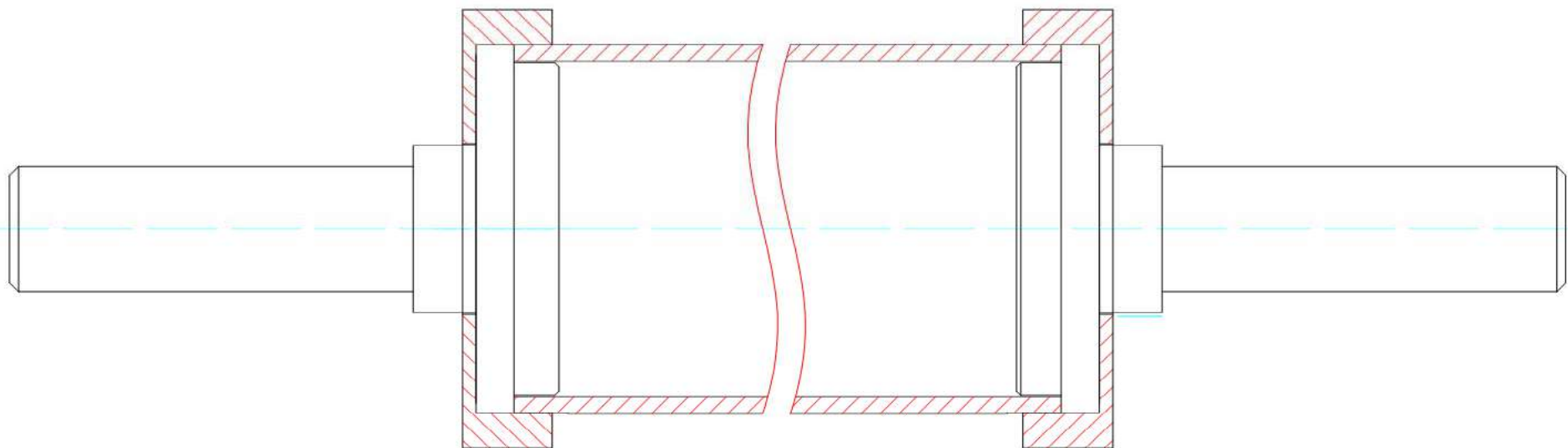
+7(812)987-08-81



Зип Общепит

vsezip.ru

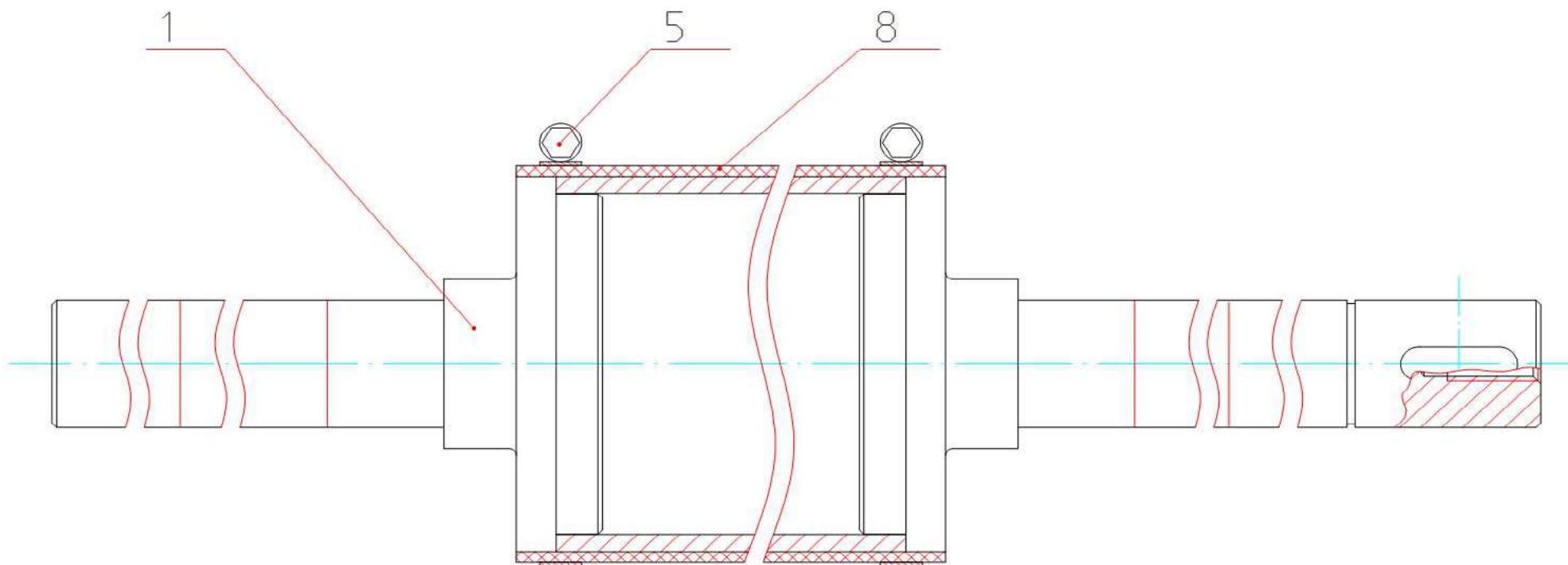
+7(812)987-08-81



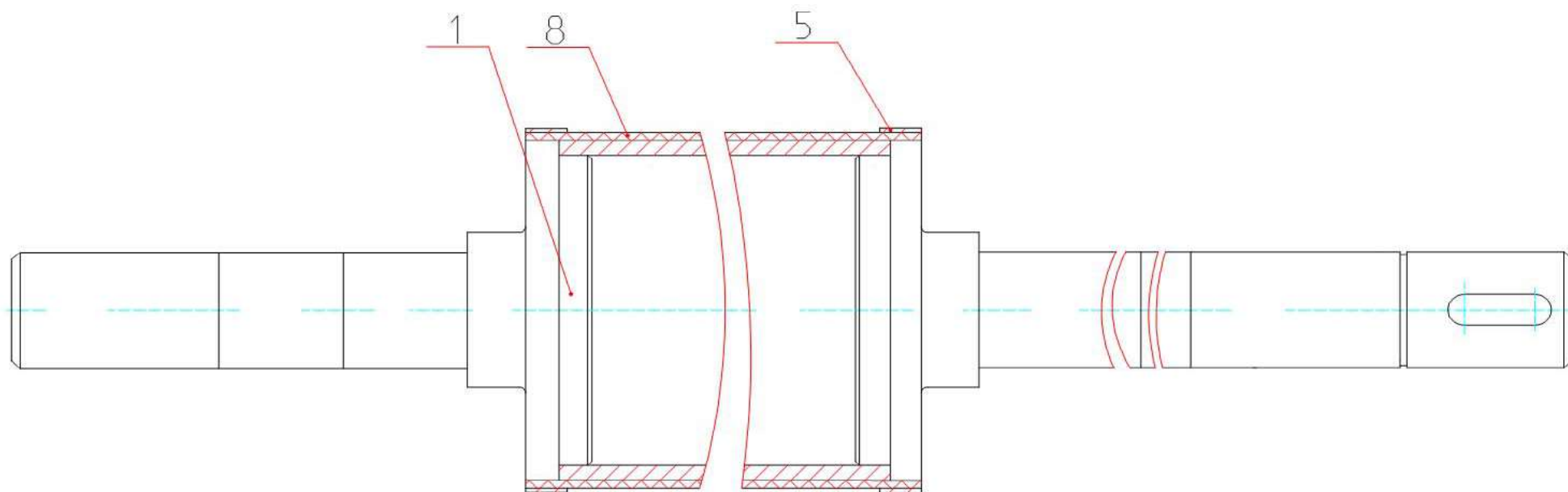
Зип Общепит

vsezip.ru

+7(812)987-08-81



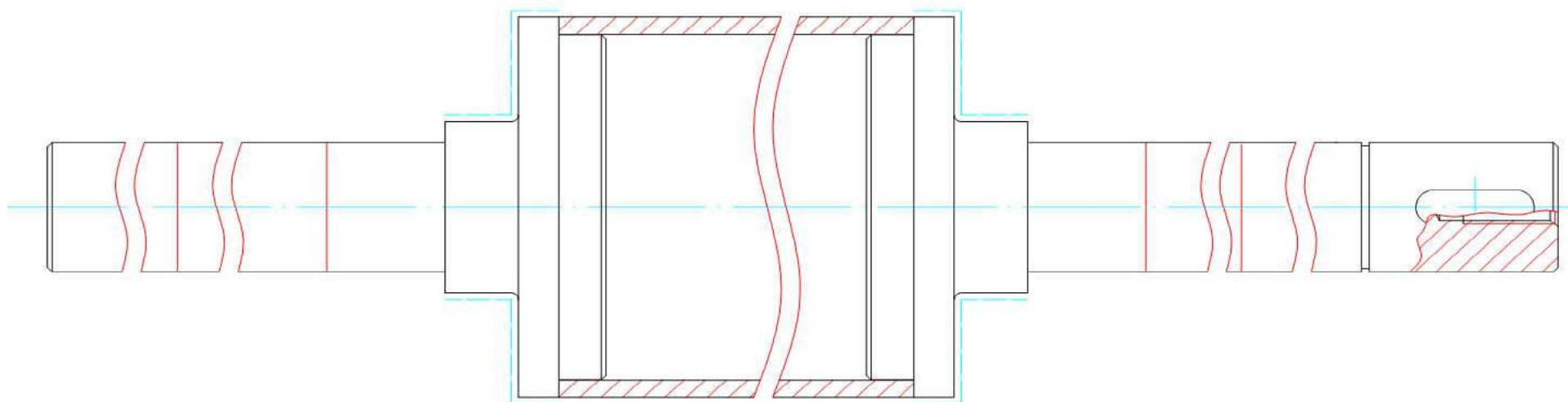
Зип Общепит
vsezip.ru
+7(812)987-08-81



Зип Общепит

vsezip.ru

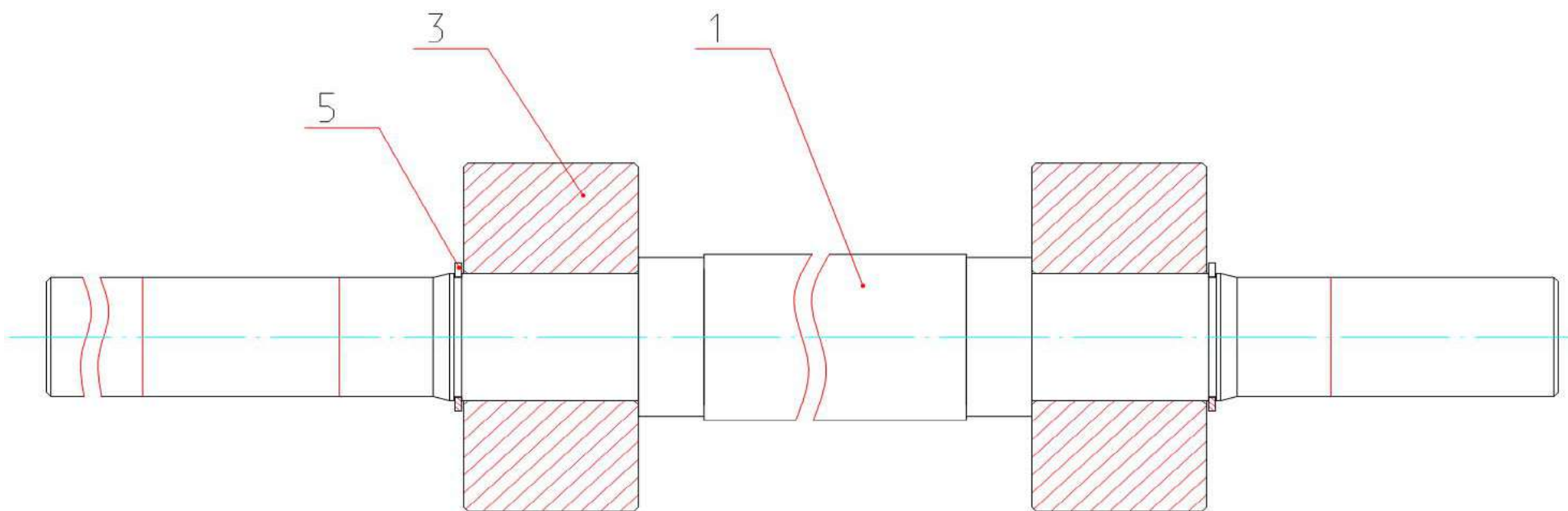
+7(812)987-08-81



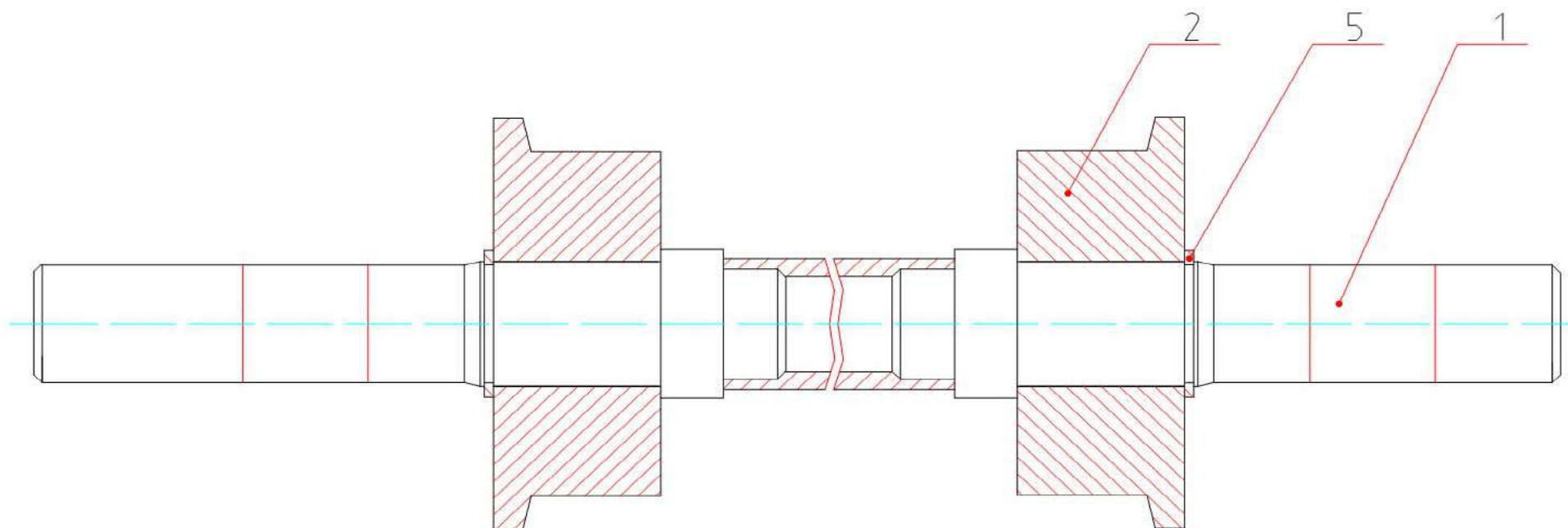
Зип Общепит

vsezip.ru

+7(812)987-08-81



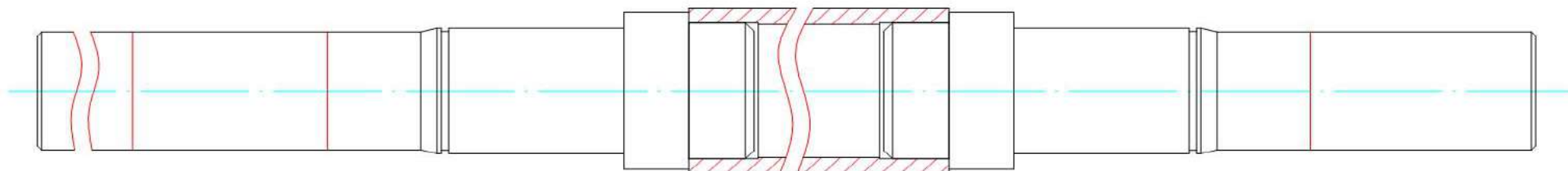
Зип Общепит
vsezip.ru
+7(812)987-08-81



Зип Общепит

vsezip.ru

+7(812)987-08-81

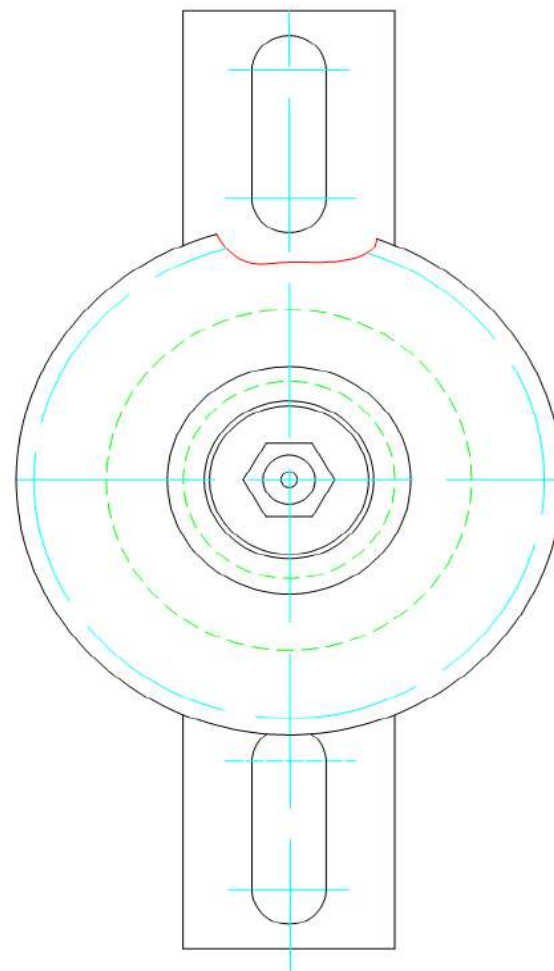
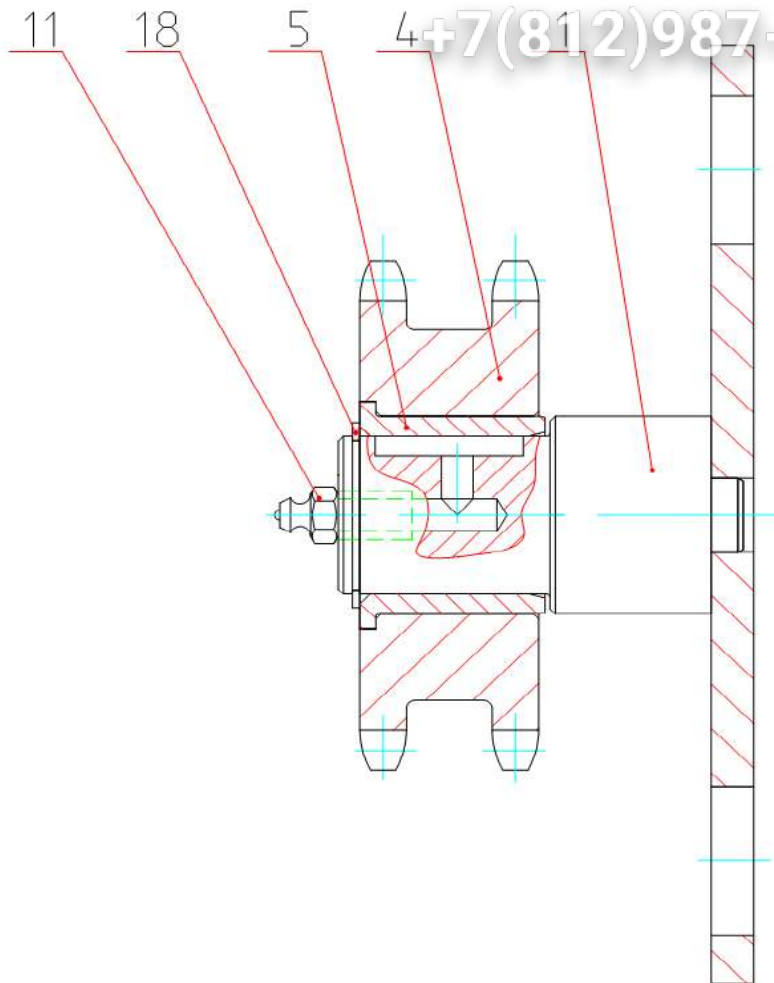


Позиция	Обозначение	Изм. №	Кол-во	Ед. изм.	Изменения	Дата изменений	Взаимозаменяемость	Примечание
	ЛК-1840.01.09.010	Вал						* с 1063 э/н

Зип Общепит

vsezip.ru

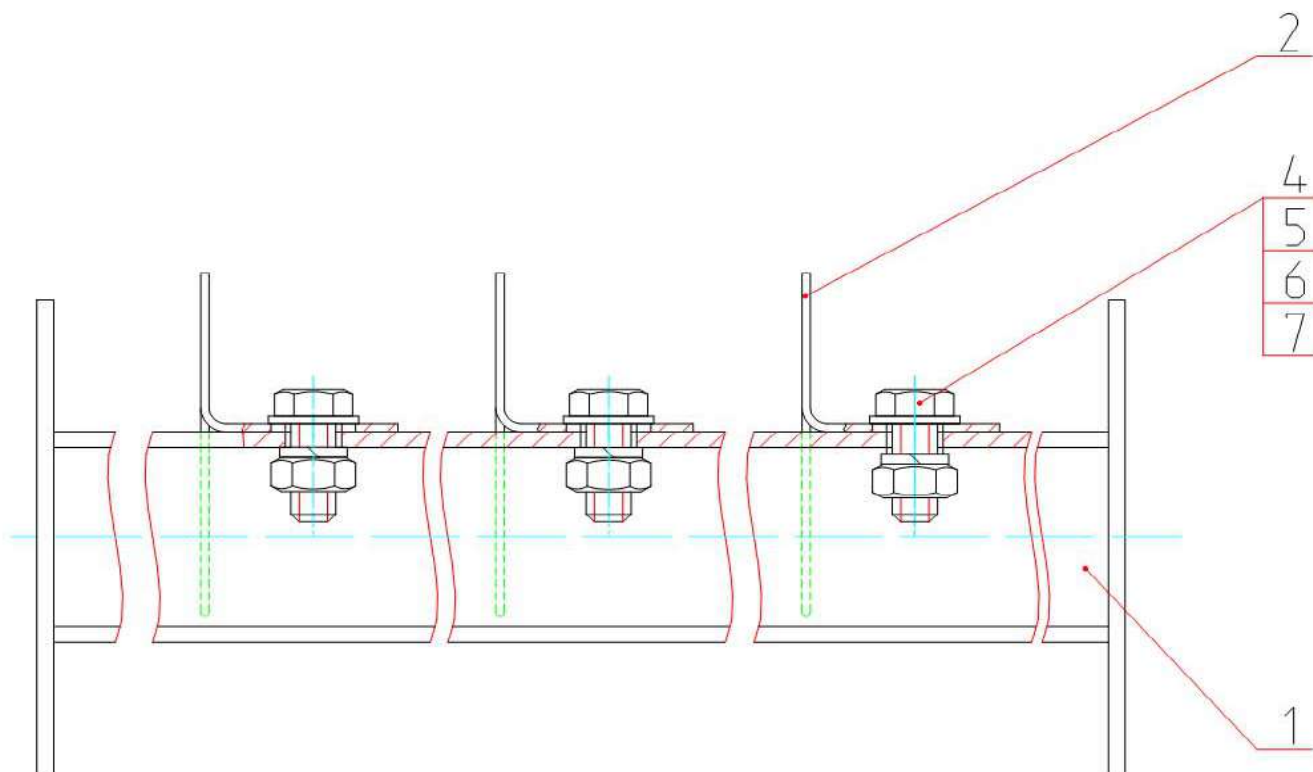
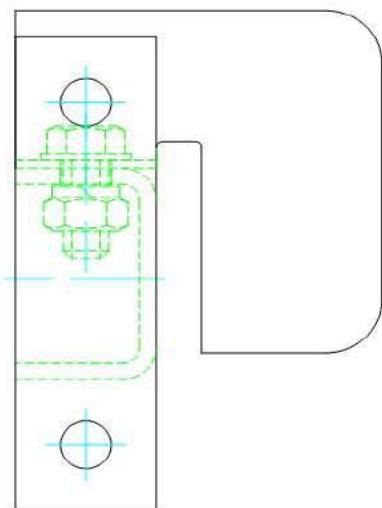
4+7(812)987-08-81



Зип Общепит

vsezip.ru

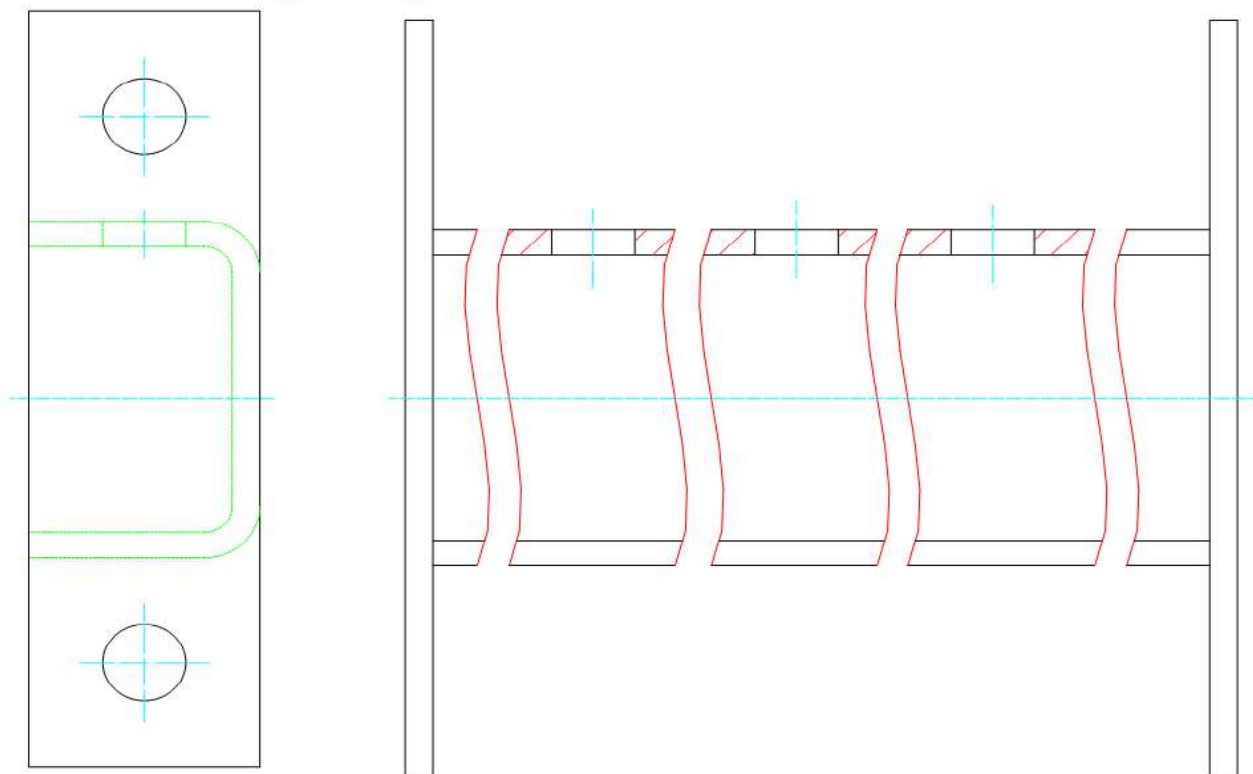
+7(812)987-08-81



Зип Общепит

vsezip.ru

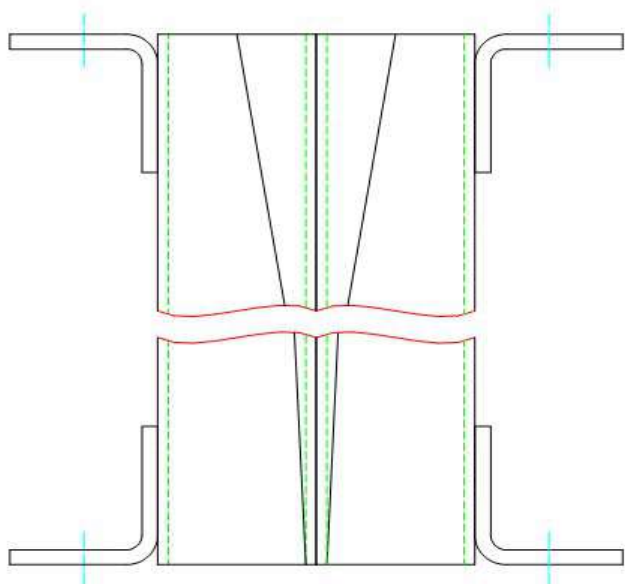
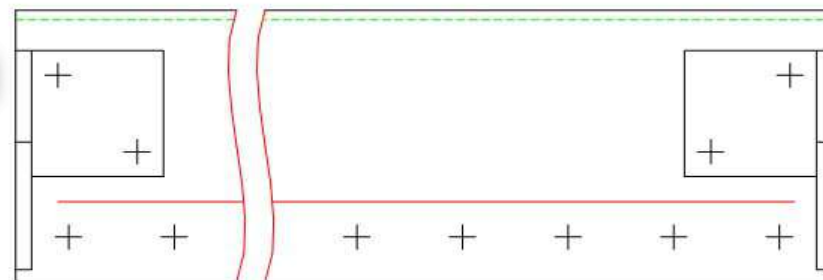
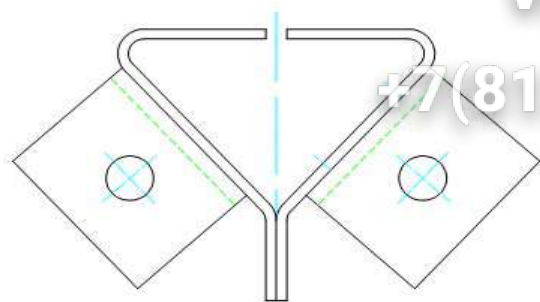
+7(812)987-08-81



Зип Общепит

vsezip.ru

+7(812)987-08-81



Позиция	Обозначение	Вид	Кол-во	Ед. изм.	Изменения	Дата изменений	Взаимозаменяемость	Примечание
	ЛК35.01.10.000	Воздухозаборник						

Zip-Общепит

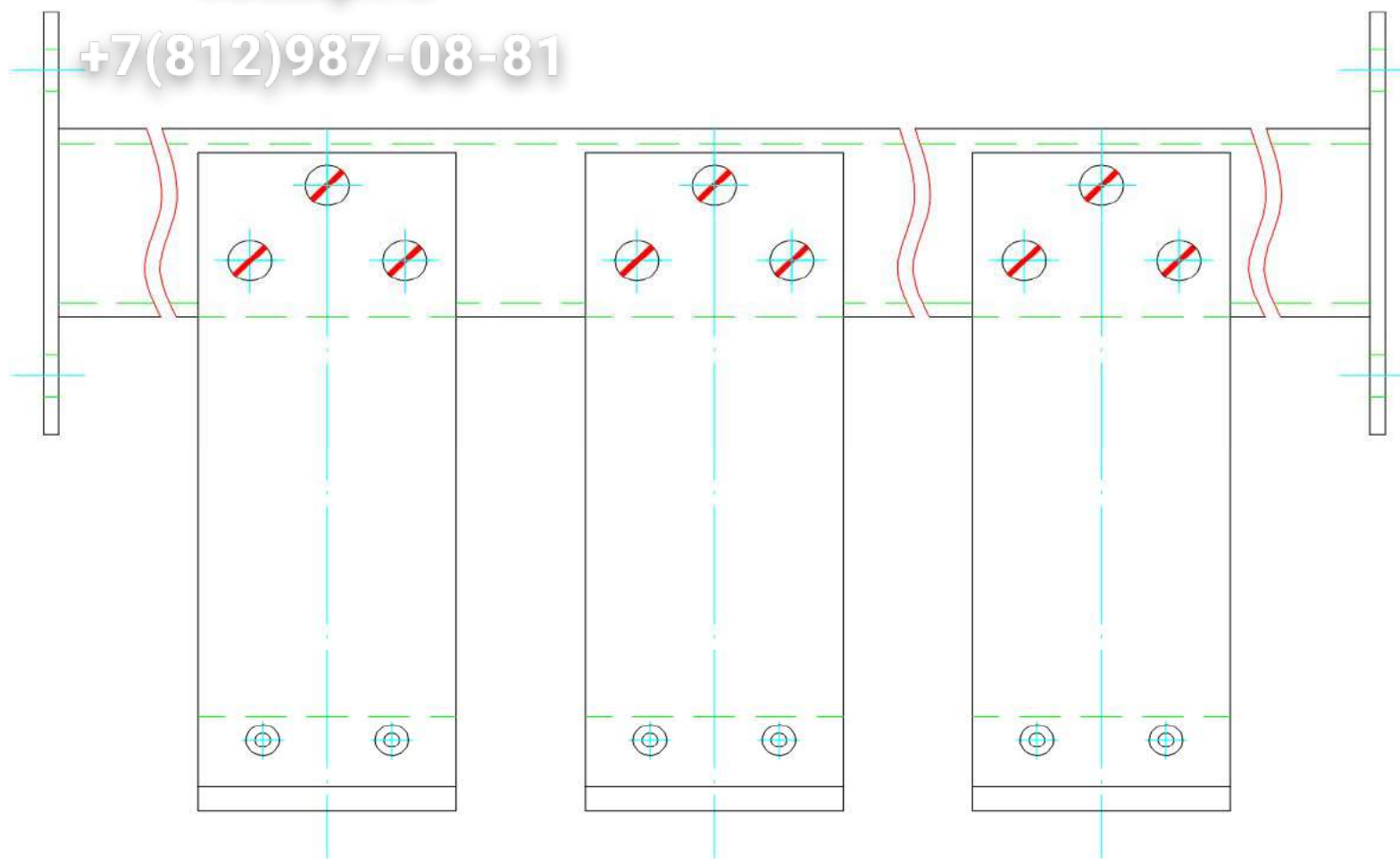
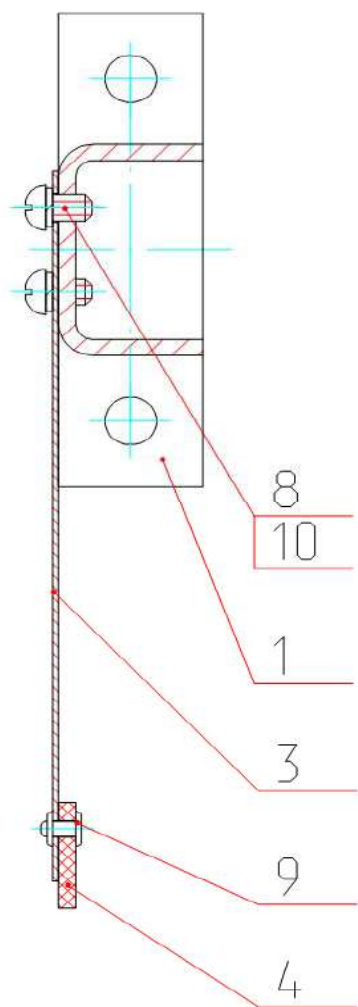
vsezip.ru

+7(812)987-08-81

Зип Общепит

vsezip.ru

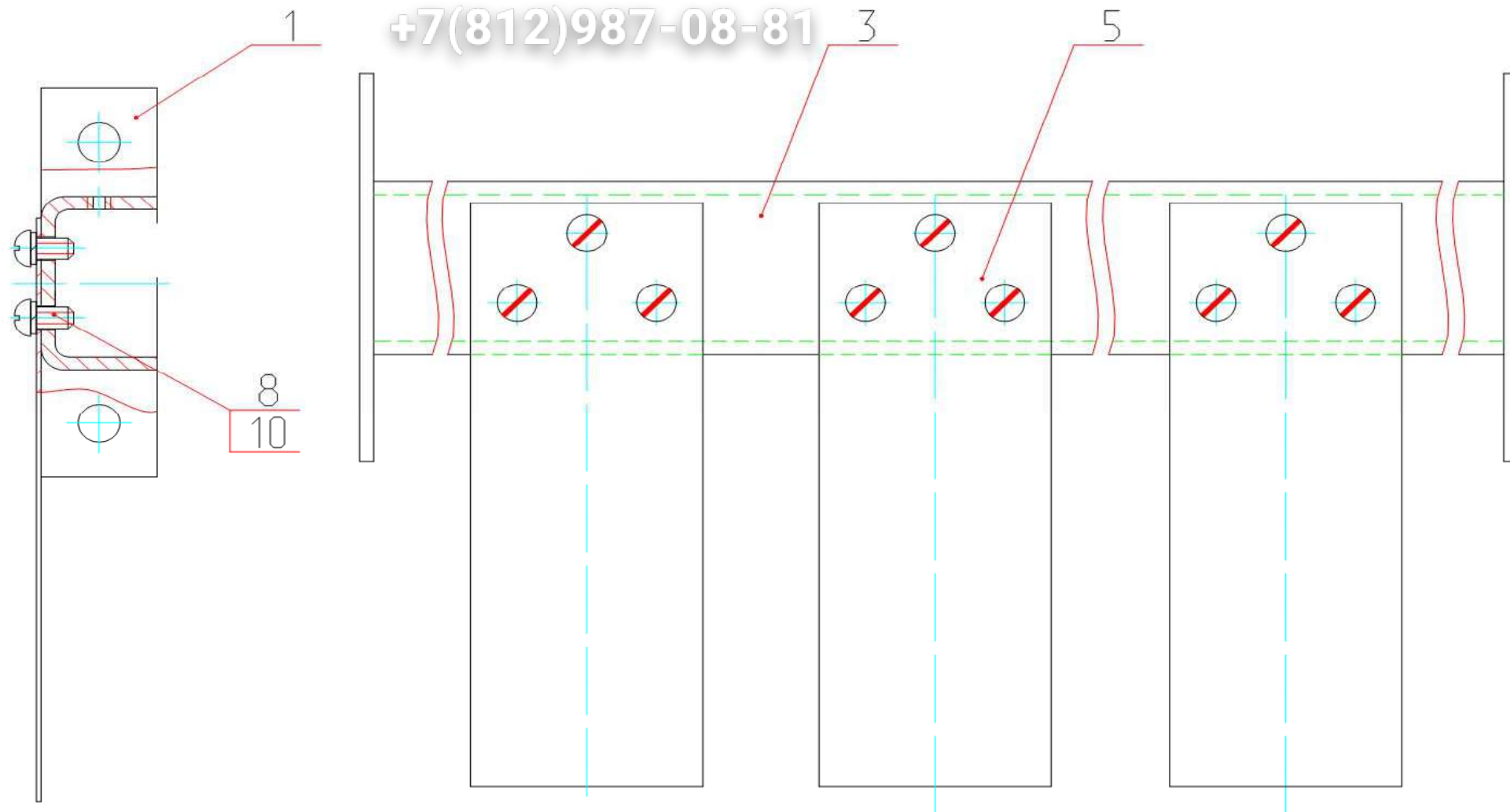
+7(812)987-08-81



Зип Общепит

vsezip.ru

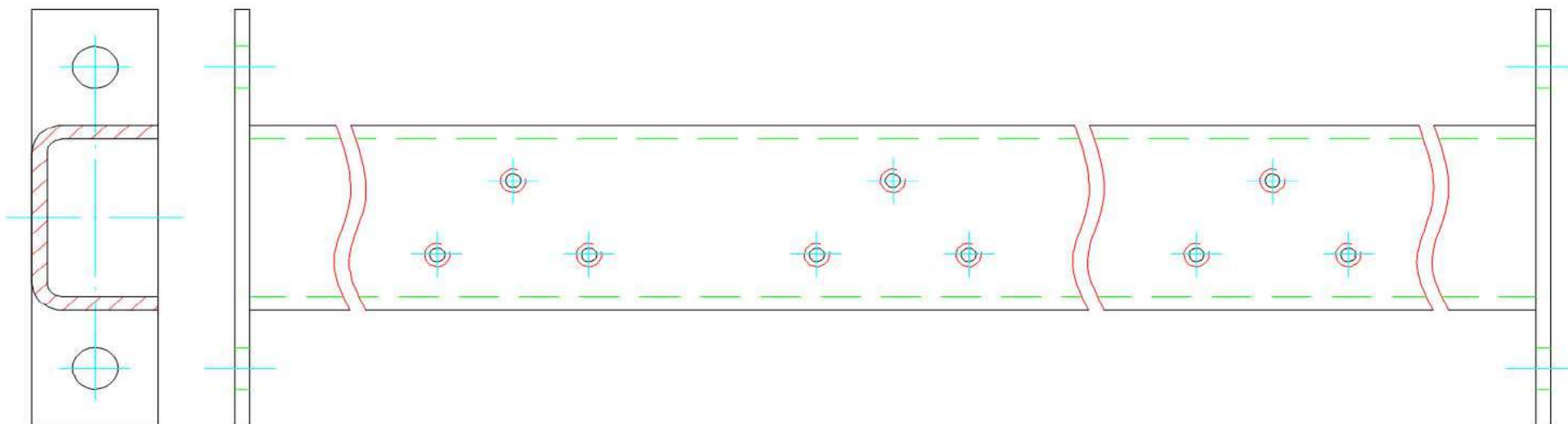
+7(812)987-08-81



Позиция	Обозначение	Наименование	Кол-во	Ед. изм.	Изменения	Дата изменений	Взаимозаменяемость	Примечание
1	ЛК35.01.09.102	Планка	2	шт				в сборе с поз. 3
3	ЛК35.01.11.002	Швеллер	1	шт				в сборе с поз. 1
5	ЛК35.01.11.004	Пластика	25	шт				
8		Винт В.М5-6gx8.56.016 ГОСТ 17473-80	75	шт				
10		Шайба 5 65Г 019 ГОСТ 6402-70	75	шт				

Зип-Общепит
 vsezip.ru
 +7(812)987-08-81

Зип Общепит
vsezip.ru
+7(812)987-08-81

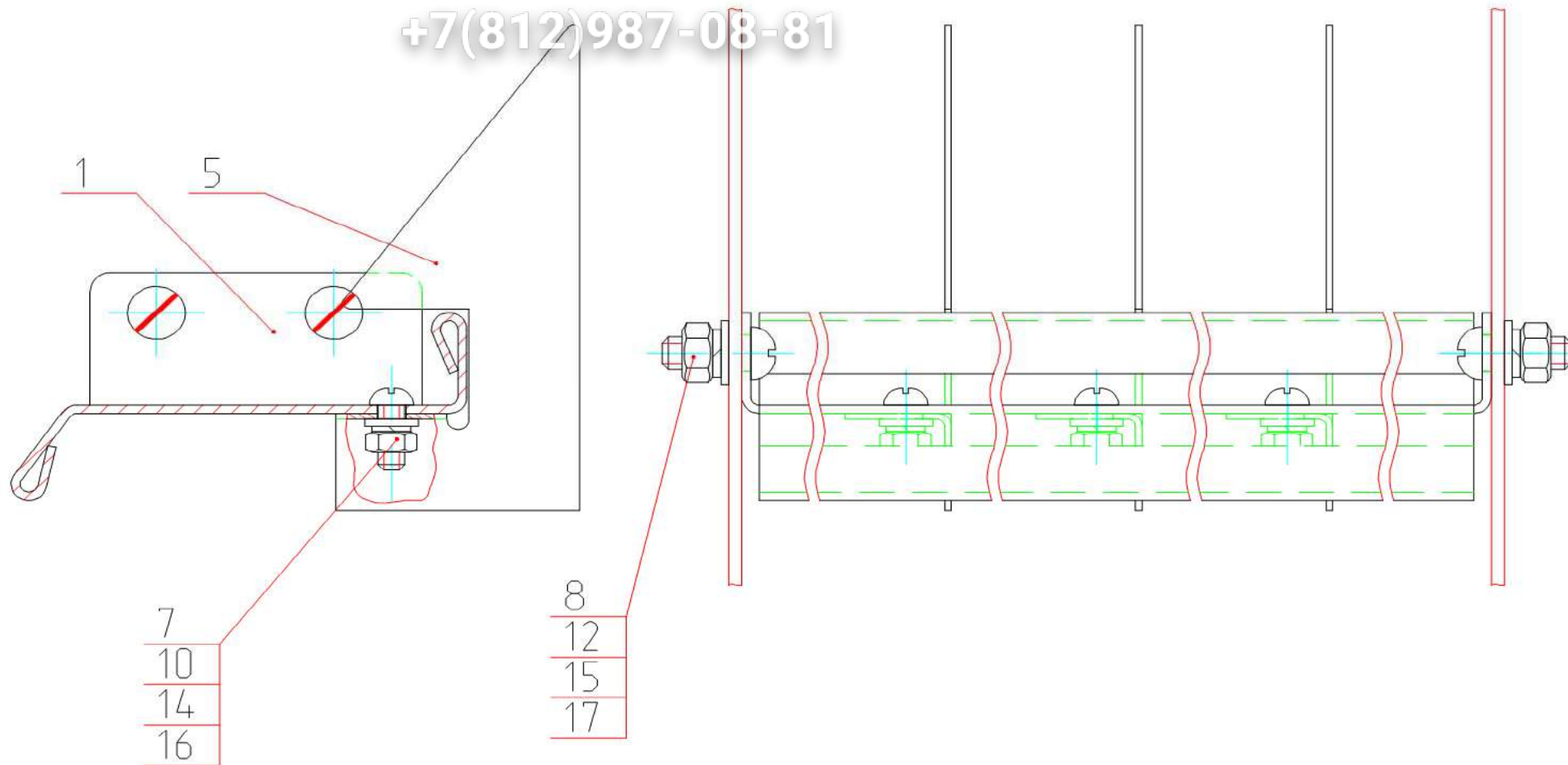


Позиция	Обозначение	Наименование	Кол-во	Ед. изм.	Изменения	Дата изменений	Взаимозаменяемость	Примечание
	ЛК-1840.01.21.010	Кронштейн						* с 1063 э/н

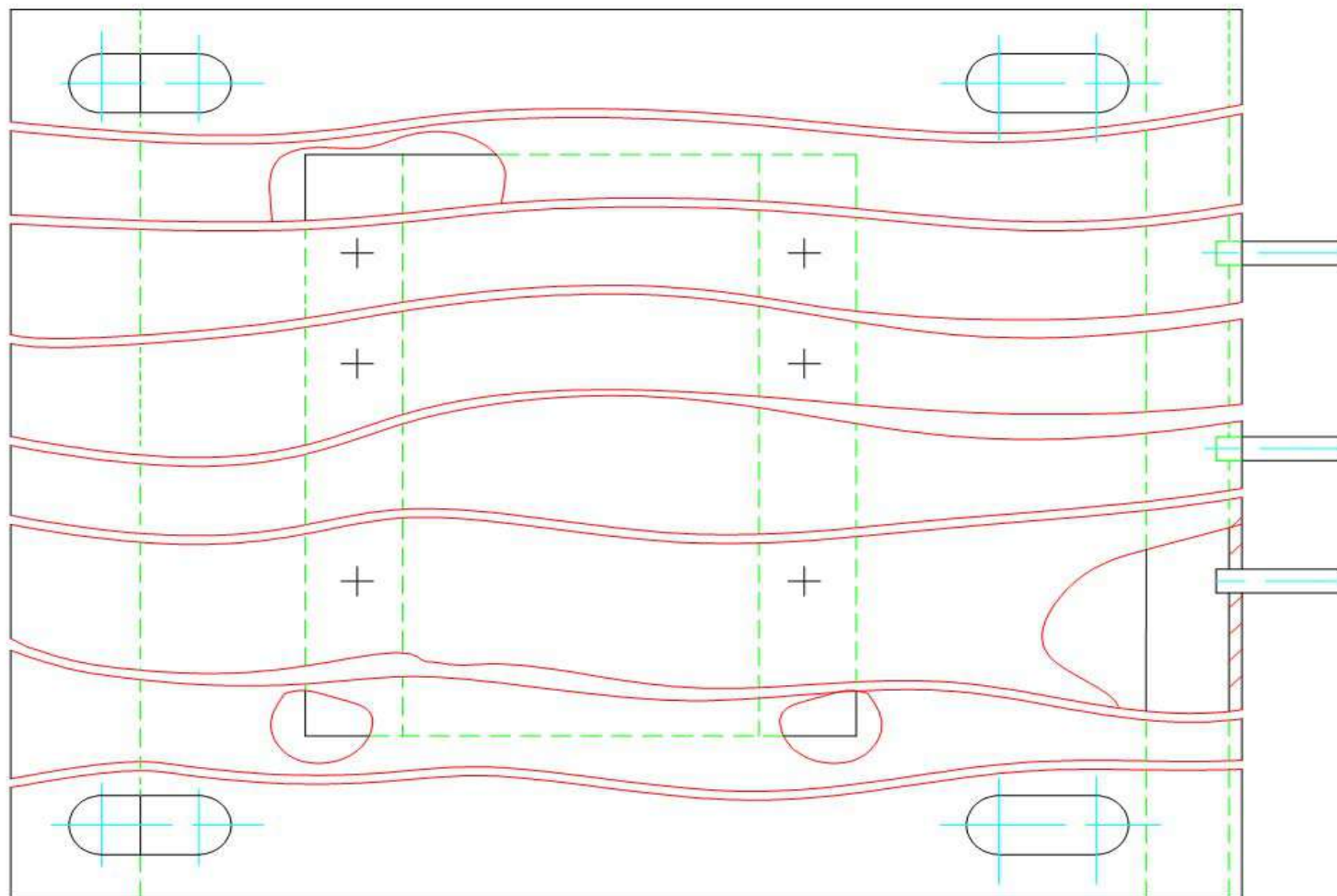
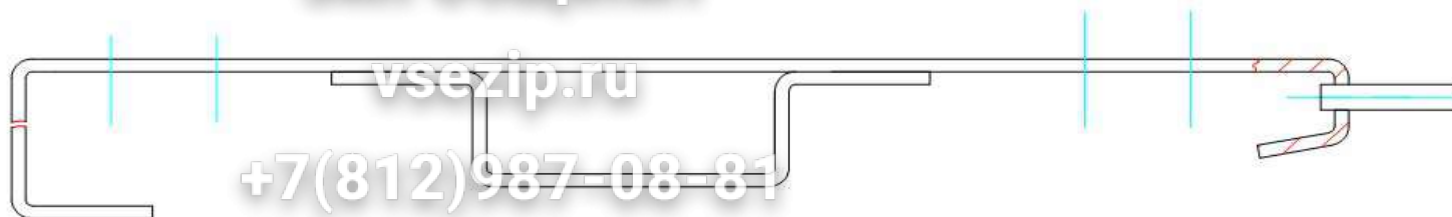
Зип Общепит

vsezip.ru

+7(812)987-08-81



Зип Общепит

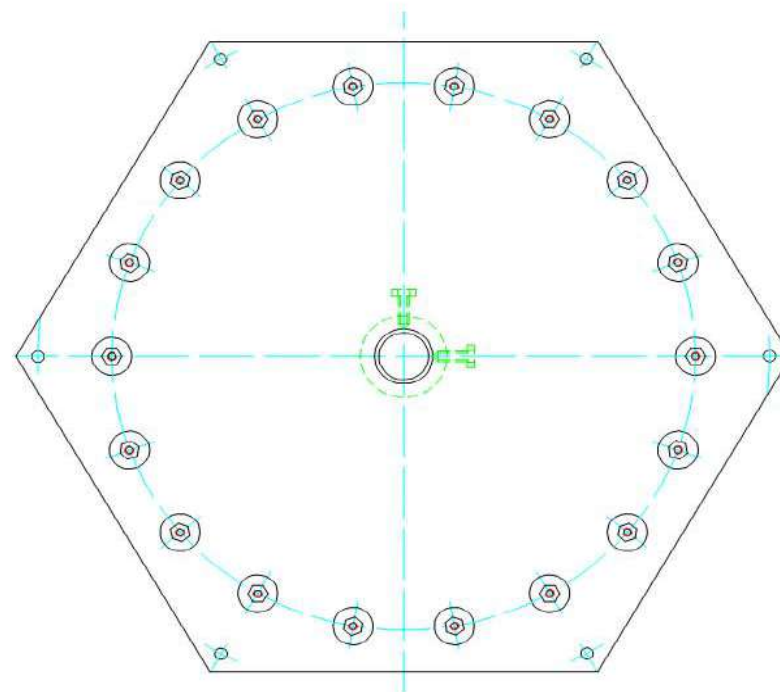
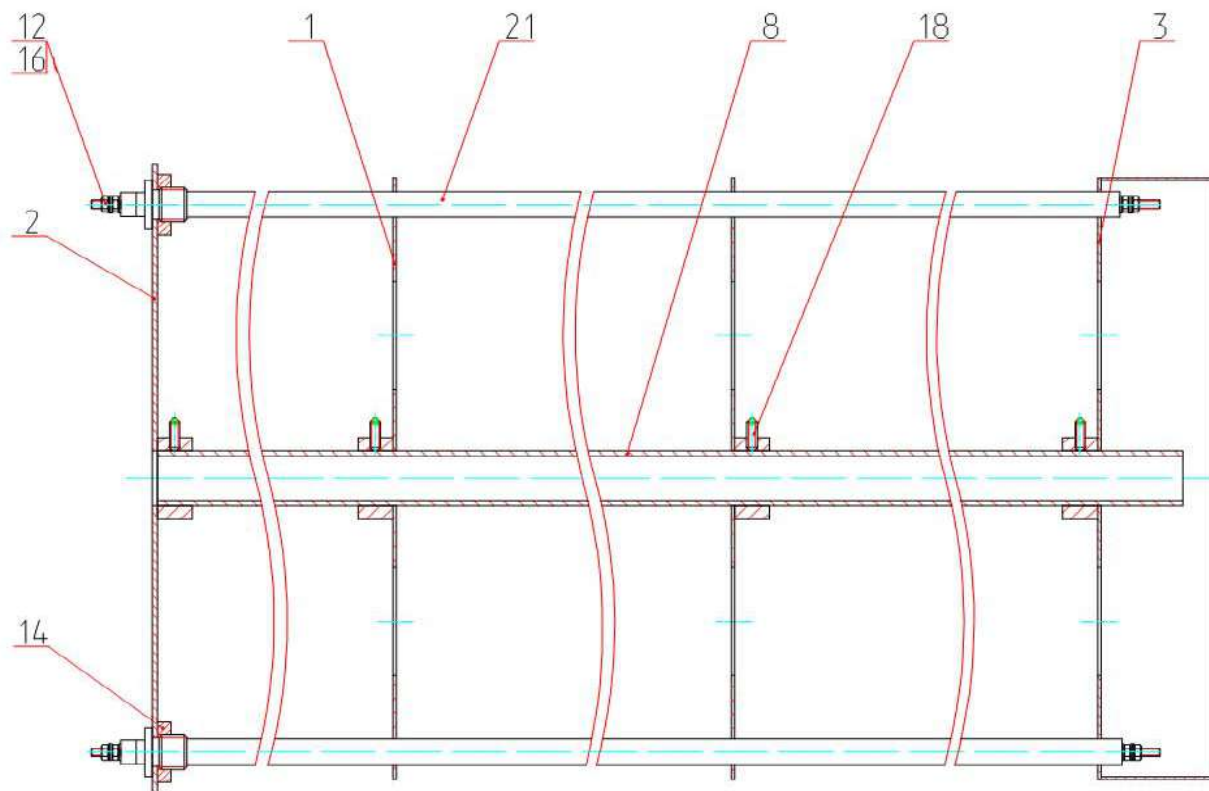


Позиция	Обозначение	Наименование	Кол-во	Ед. изм.	Изменения	Дата изменений	Взаимозаменяемость	Примечание
	ЛК35.01.13.000	Стол						
		Зип-Общепит						
		vsezip.ru						
		+7(812)987-08-81						

Зип Общепит

vsezip.ru

+7(812)987-08-81

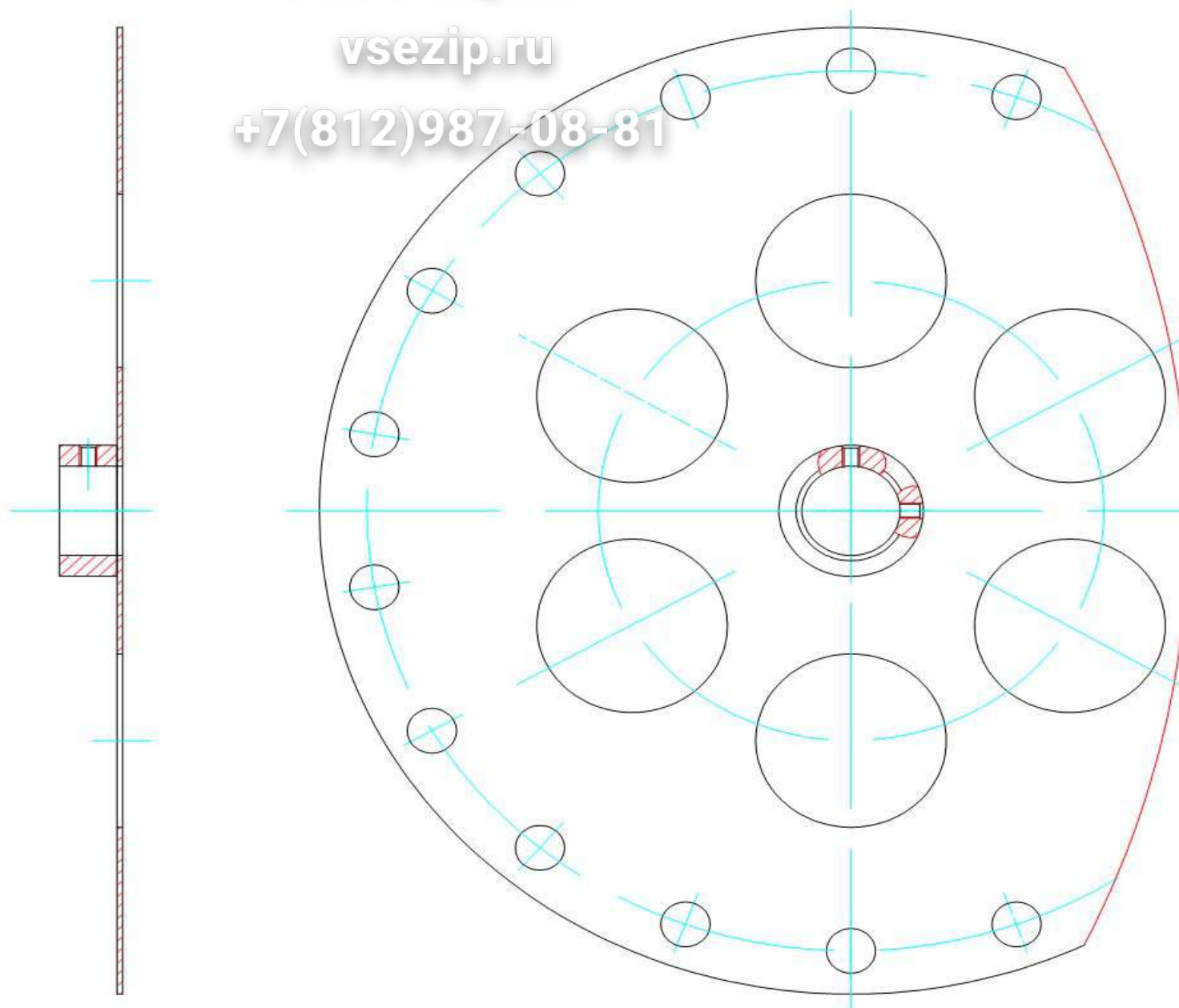


Позиция	Обозначение	Наименование	Кол-во	Ед. изм.	Изменения	Дата изменений	Взаимозаменяемость	Примечание
1	ЛК35.02.01.000	Фланец	2	шт				
2	ЛК35.02.02.000	Фланец	1	шт				
3	ЛК35.02.03.000	Фланец	1	шт				
8	ЛК35.02.00.001	Труба Труба 25x3,2 ГОСТ 3262-75 L=1975-3.7	1	шт				
12		Гайка М5-6Н.6.016 ГОСТ 5915-70	72	шт				
14		Контргайка 15-Ц ГОСТ 8968-75	18	шт				
16		Шайба А.5.02.0115 ГОСТ 11371-78	108	шт				
18		Винт установочный М6х20 DIN914	8	шт				
21		ТЭН 190 В 13/1,4 Т 220 ГОСТ 13268-88	18	шт				
24		Провод ПуВ 4 450/750 ТУ 16-705.501-2010	5	м				

Зип Общепит

vsezip.ru

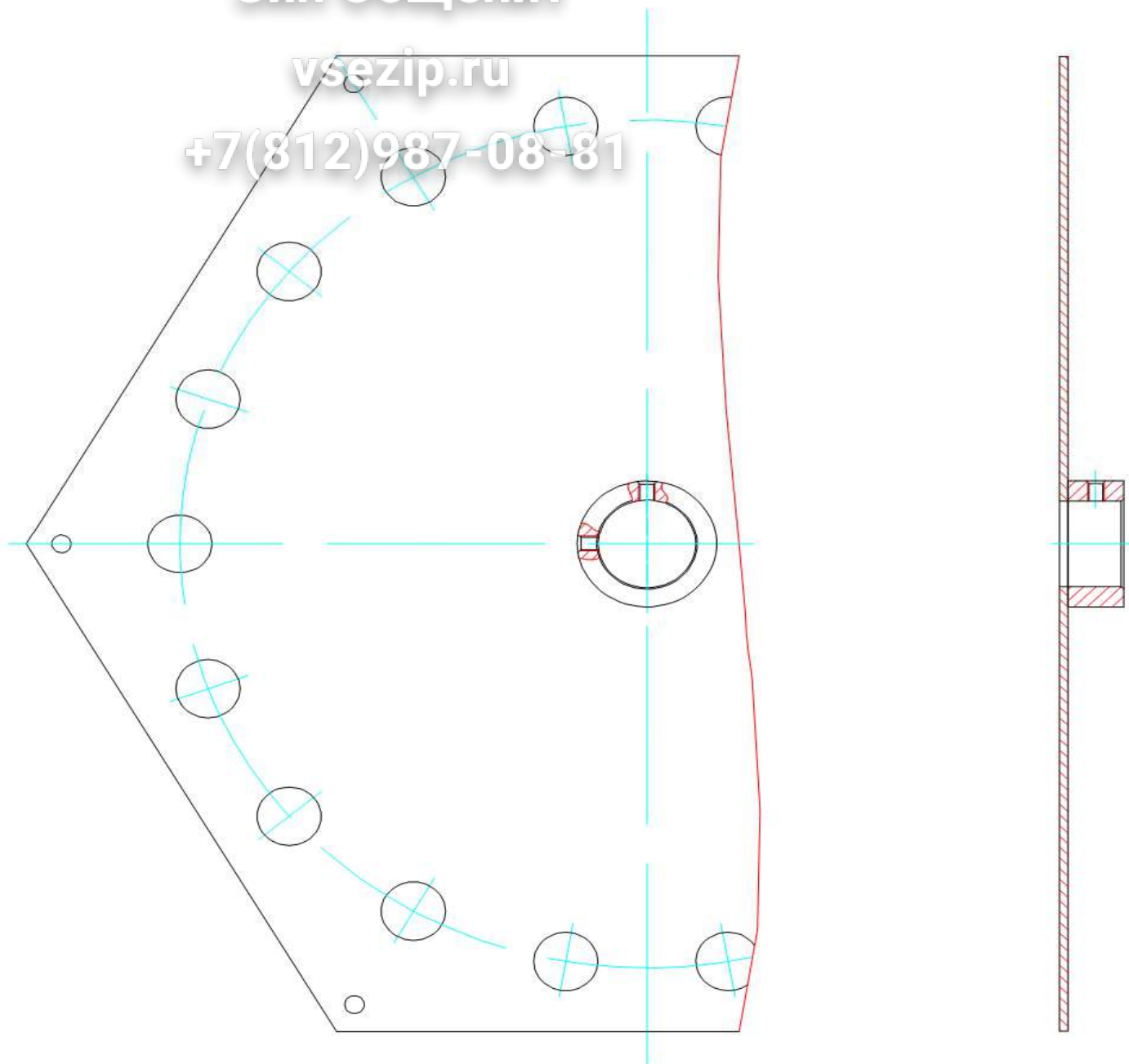
+7(812)987-08-81



Зип Общепит

vsezip.ru

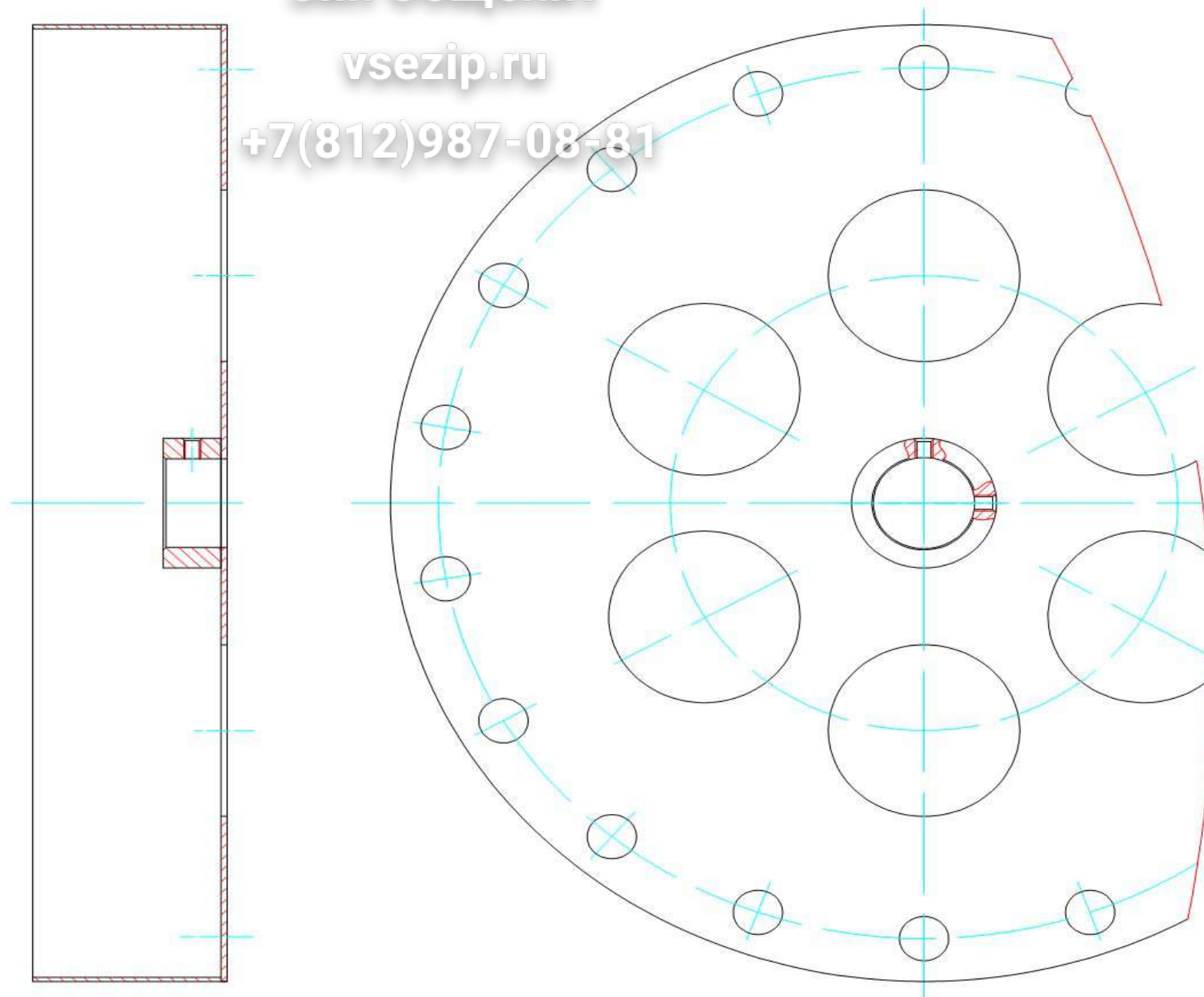
+7(812)987-08-81



Зип Общепит

vsezip.ru

+7(812)987-08-81

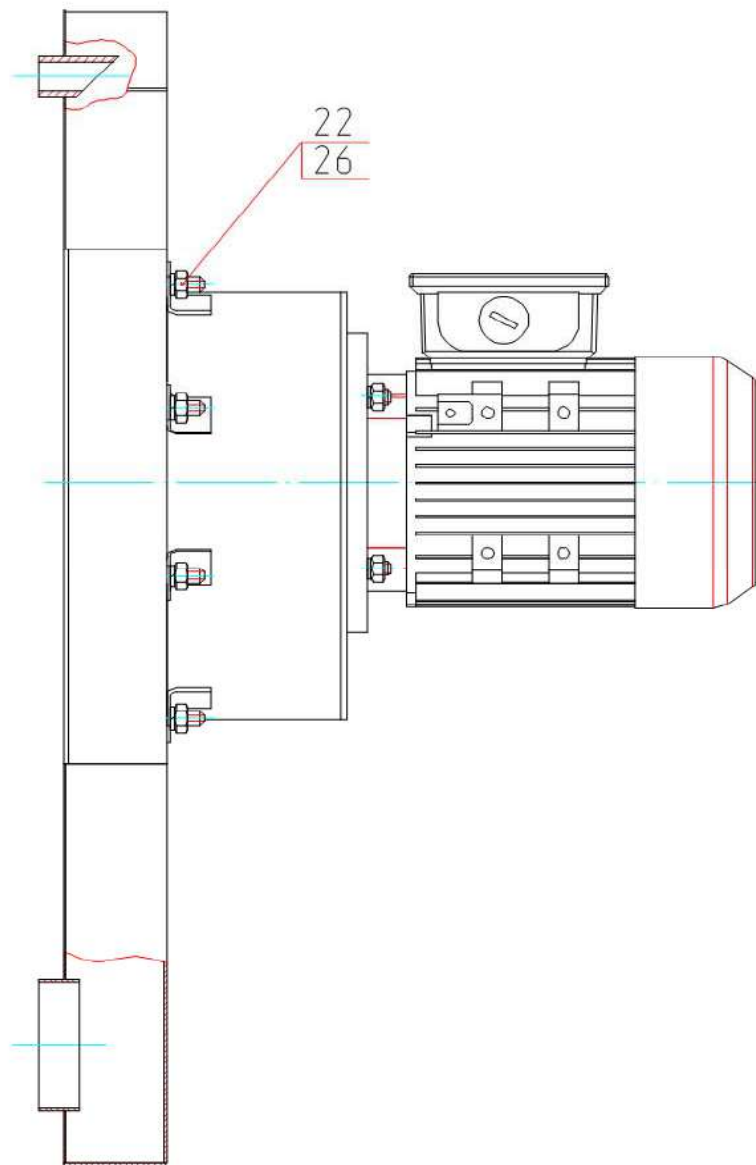
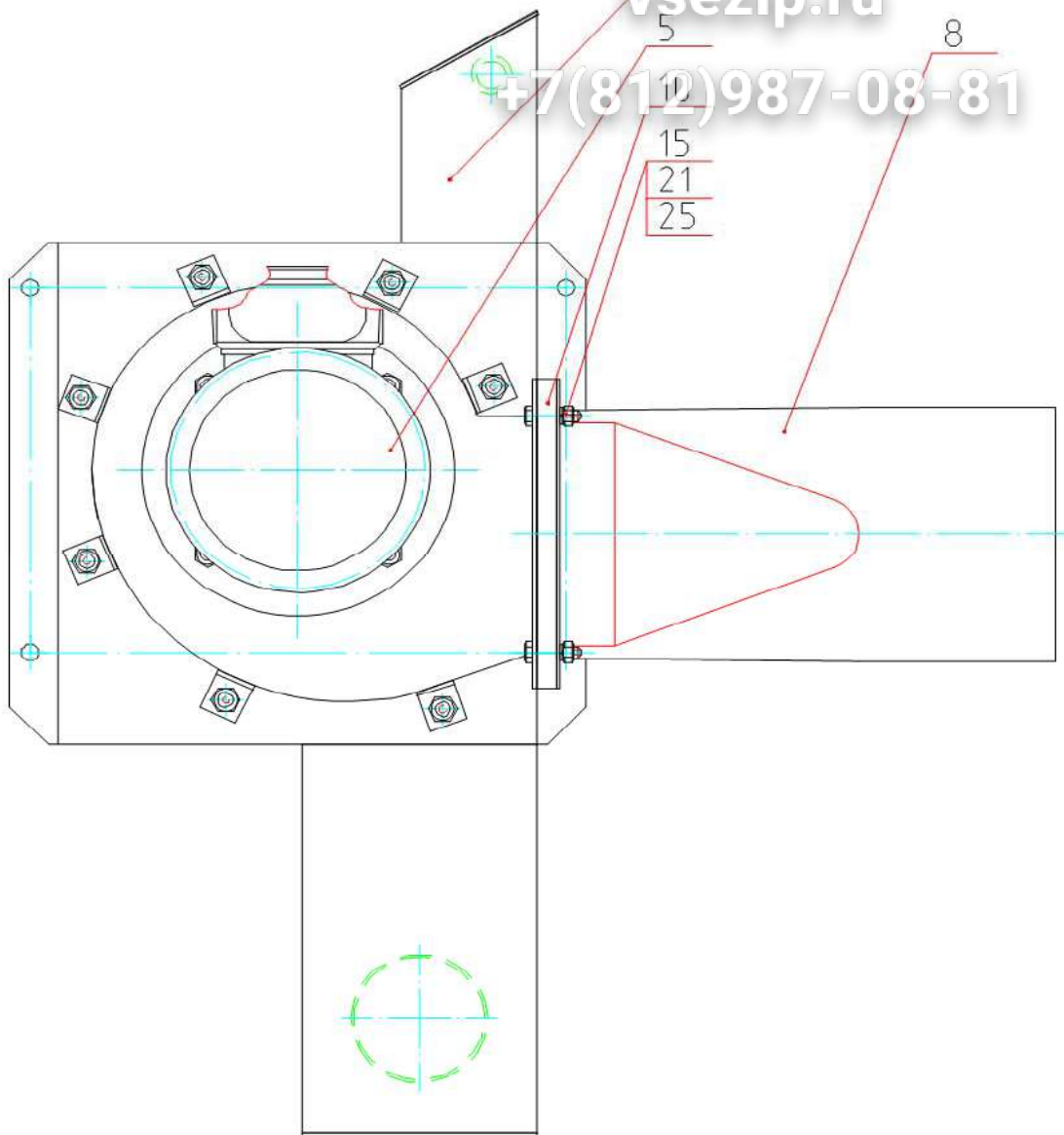


Зип Общепит

vsezip.ru

+7(812)987-08-81

- 1
- 5
- 8
- 10
- 15
- 21
- 25



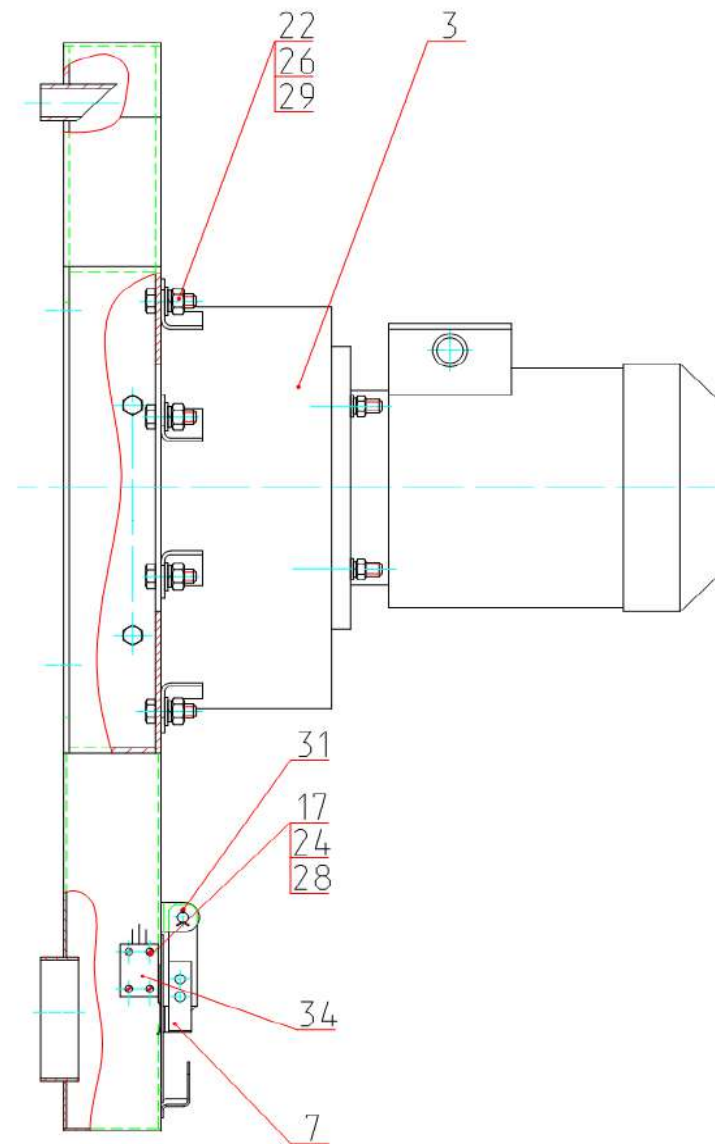
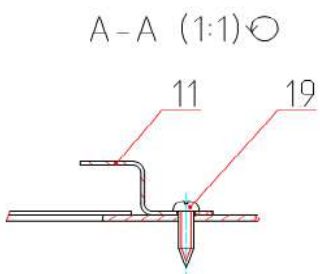
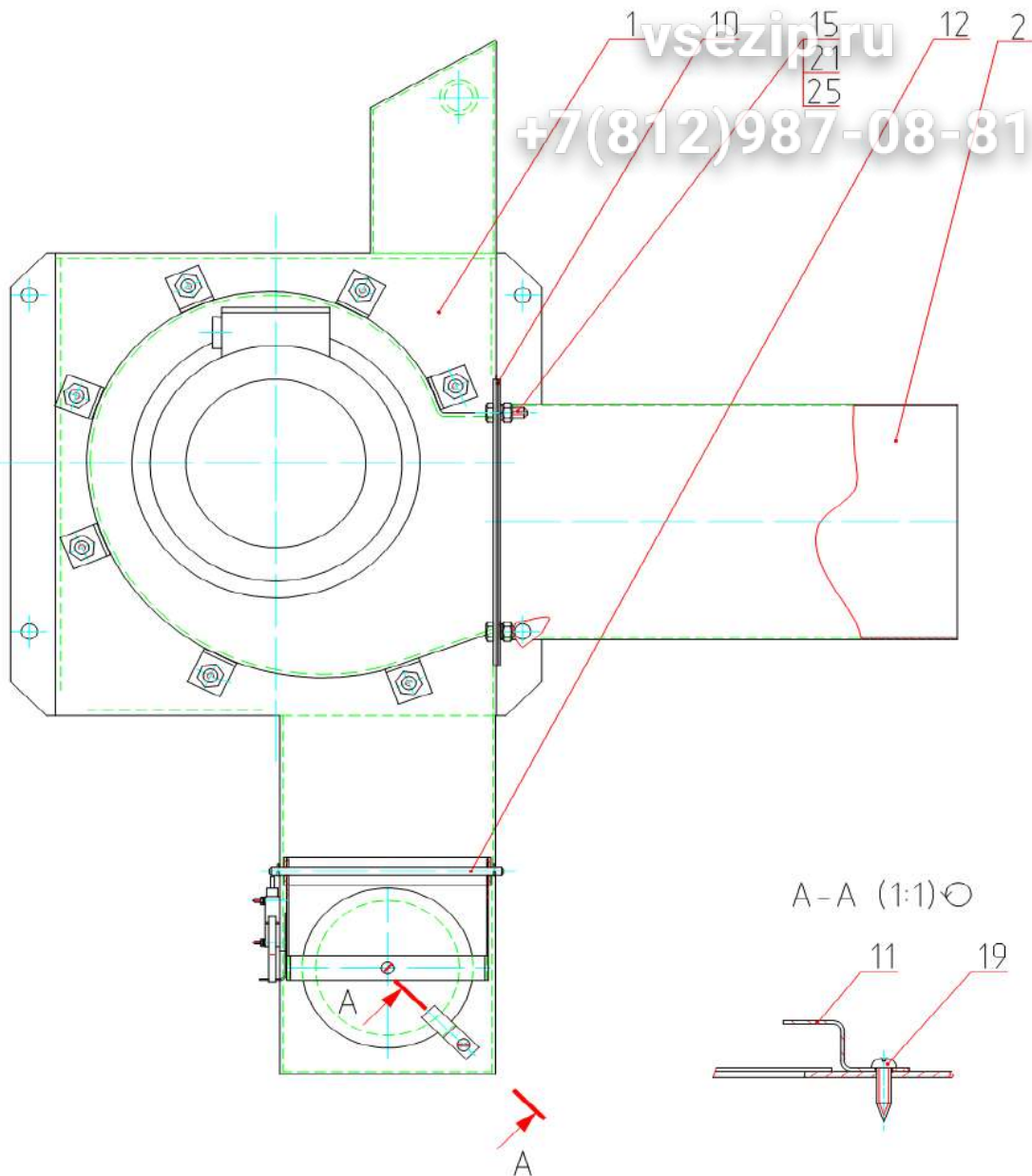
Позиция	Обозначение	Наименование	Кол-во	Ед. изм.	Изменения	Дата изменений	Взаимозаменяемость	Примечание
1	ЛК-1840.04.01.000	Кожух	1	шт				
5	ЛК-1840.04.04.000	Вентилятор	1	шт				
8	ЛК35.04.03.000	Патрубок	1	шт				
10	ЛК-20.04.00.001	Прокладка	1	шт				
15		Болт М6-6gx25.56.019 ГОСТ 7798-70	2	шт				
21		Гайка М6-6Н.6.019 ГОСТ 5915-70	4	шт				
22		Гайка М8-6Н.6.019 ГОСТ 5915-70	7	шт				
25		Шайба 6 65Г 019 ГОСТ 6402-70	4	шт				
26		Шайба 8 65Г 019 ГОСТ 6402-70	7	шт				

* с 1063 з/н

Зип Общепит

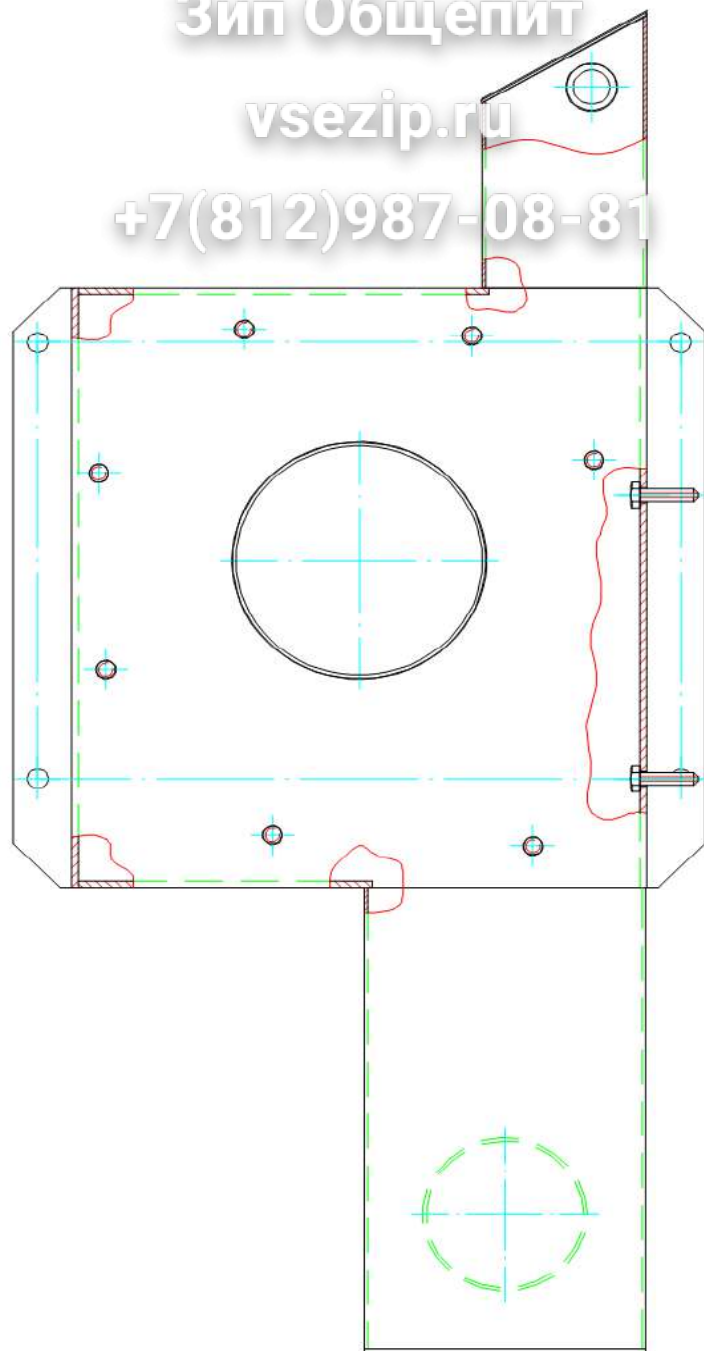
vsezip.ru

+7(812)987-08-81

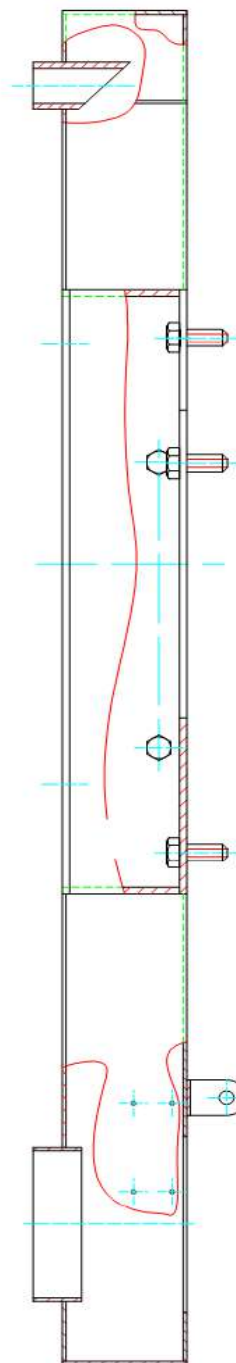
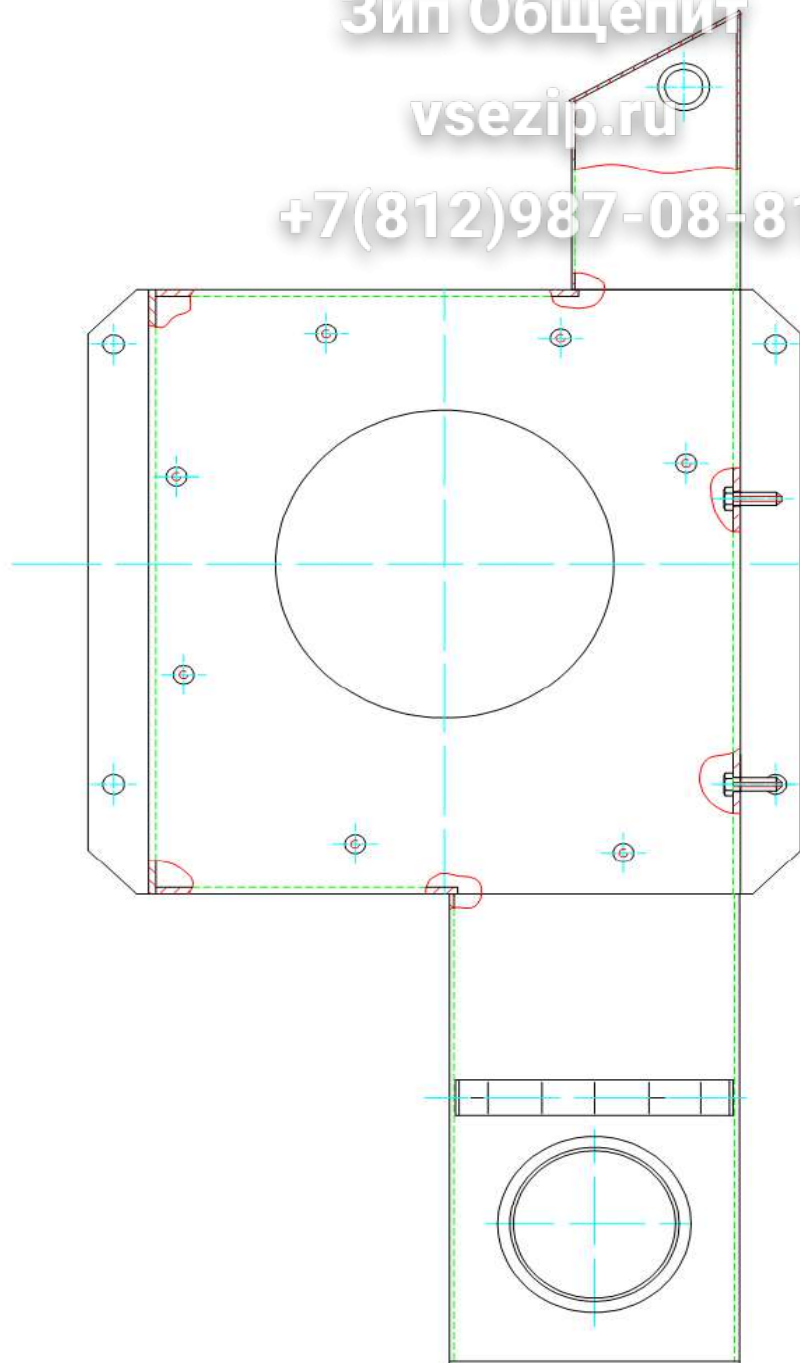


Позиция	Обозначение	Наименование	Кол-во	Ед. изм.	Изменения	Дата изменений	Взаимозаменяемость	Примечание
1	ЛК35.04.01.000	Кожух	1	шт				
2	ЛК35.04.03.000	Патрубок	1	шт				
3	ЛК35.04.04.000	Вентилятор	1	шт				
7	ЛС25.09.04.000	Клапан	1	шт				
10	ЛК-20.04.00.001	Прокладка	1	шт				
11	ЛК35.04.00.002	Уголок	1	шт				
12	ЛС25.09.00.005	Ось	1	шт				
15		Болт М6-6х20.56.019 ГОСТ 7798-70	2	шт				
17		Винт В.М2-6х16.56.013 ГОСТ 17473-80	4	шт				
19		Саморез 4,2х16 №90502 "MISTER FIX"	1	шт				
21		Гайка М6-6Н.6.019 ГОСТ 5915-70	4	шт				
22		Гайка М8-6Н.6.019 ГОСТ 5915-70	7	шт				
24		Шайба 2 65Г 016 ГОСТ 6402-70	4	шт				
25		Шайба 6 65Г 019 ГОСТ 6402-70	4	шт				
26		Шайба 8 65Г 019 ГОСТ 6402-70	7	шт				
28		Шайба А.2.02.0115 ГОСТ 11371-78	4	шт				
29		Шайба А.8.02.0115 ГОСТ 11371-78	7	шт				
31		Шплинт 2х12.0115 ГОСТ 397-79	2	шт				
34		Микропереключатель МИ-3А-У2 ТУ 25-7135.0001-87	1	шт				

Зип Общепит
vsezip.ru
+7(812)987-08-81



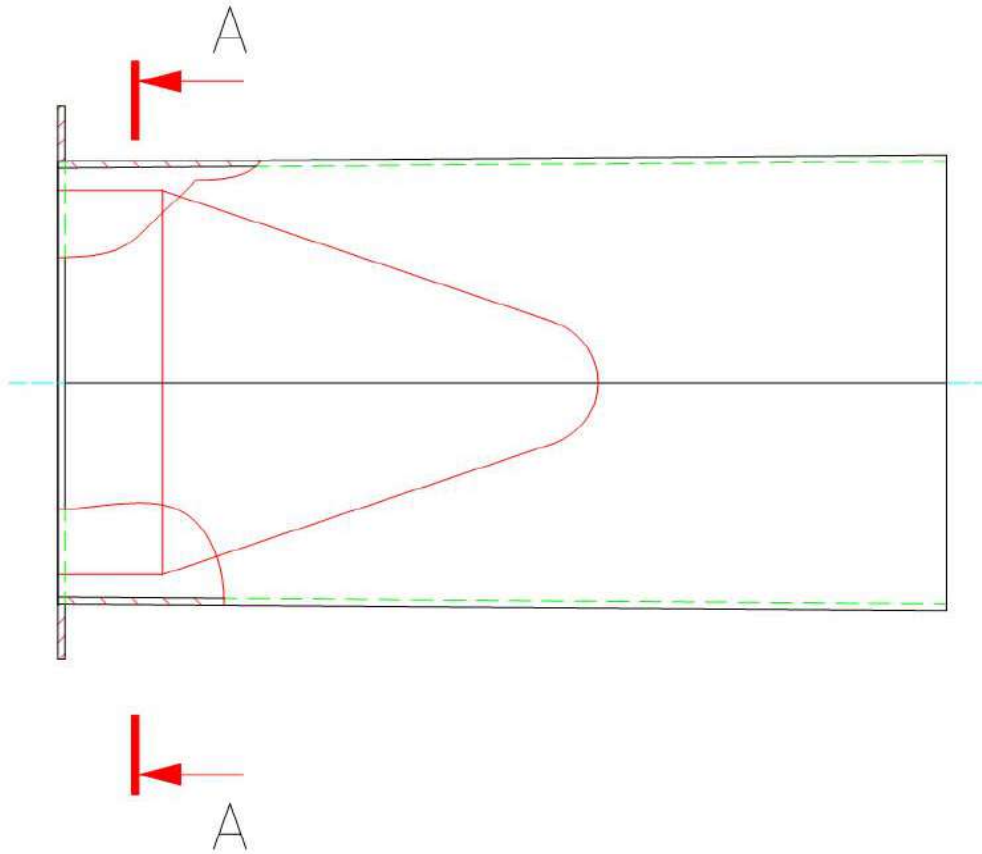
Зип Общепит
vsezip.ru
+7(812)987-08-81



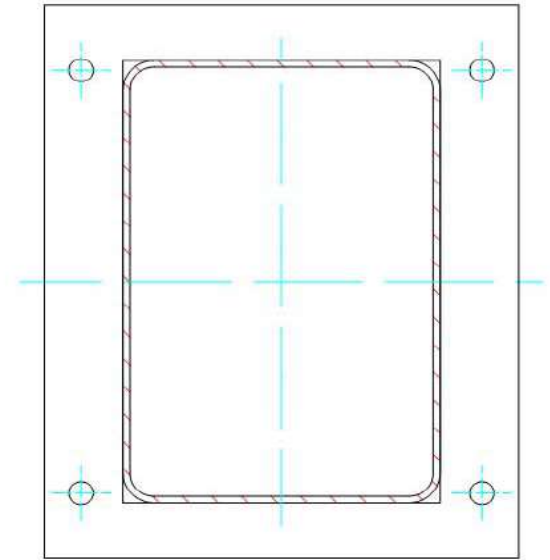
Зип Общепит

vsezip.ru

+7(812)987-08-81



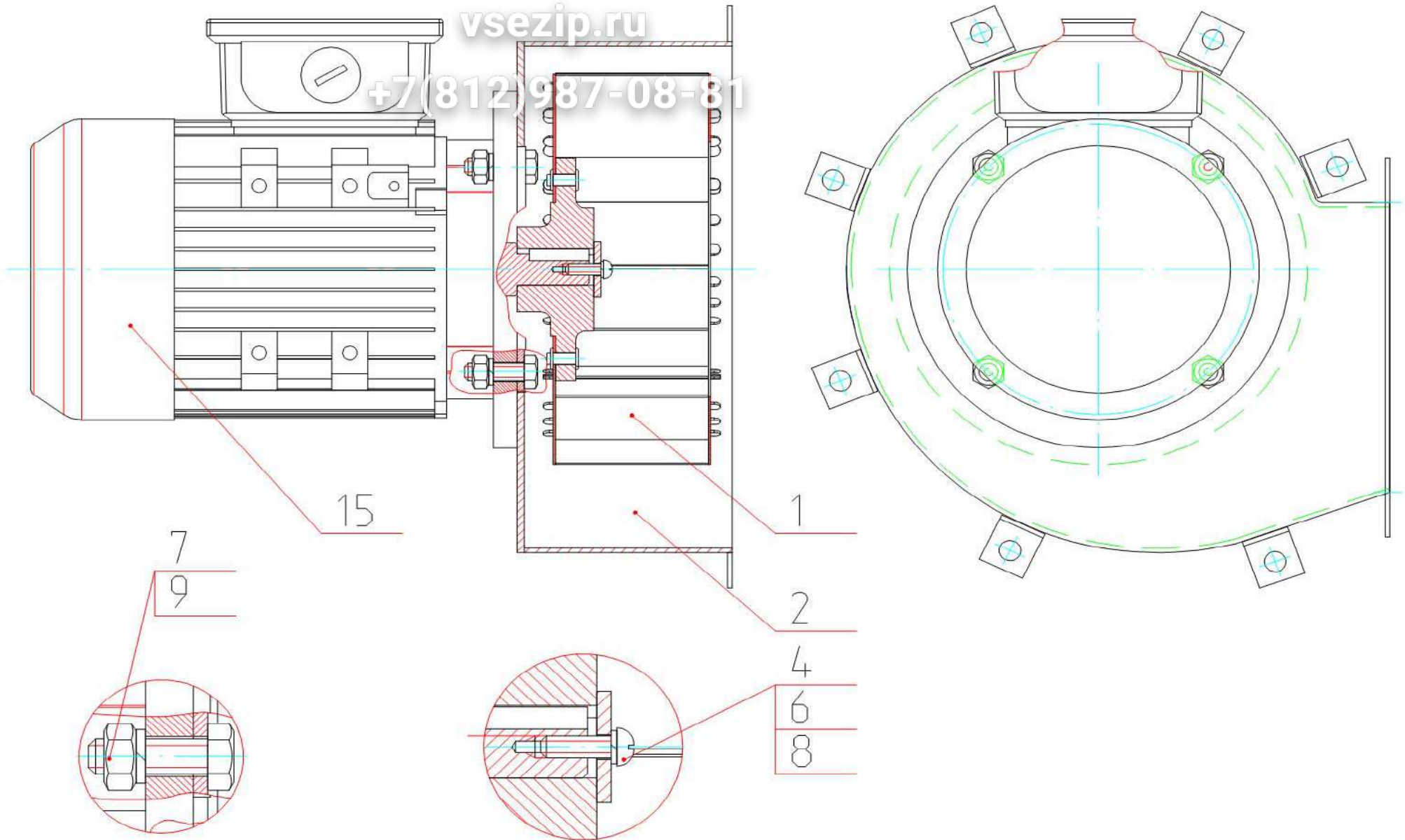
A - A



Зип Общепит

vsezip.ru

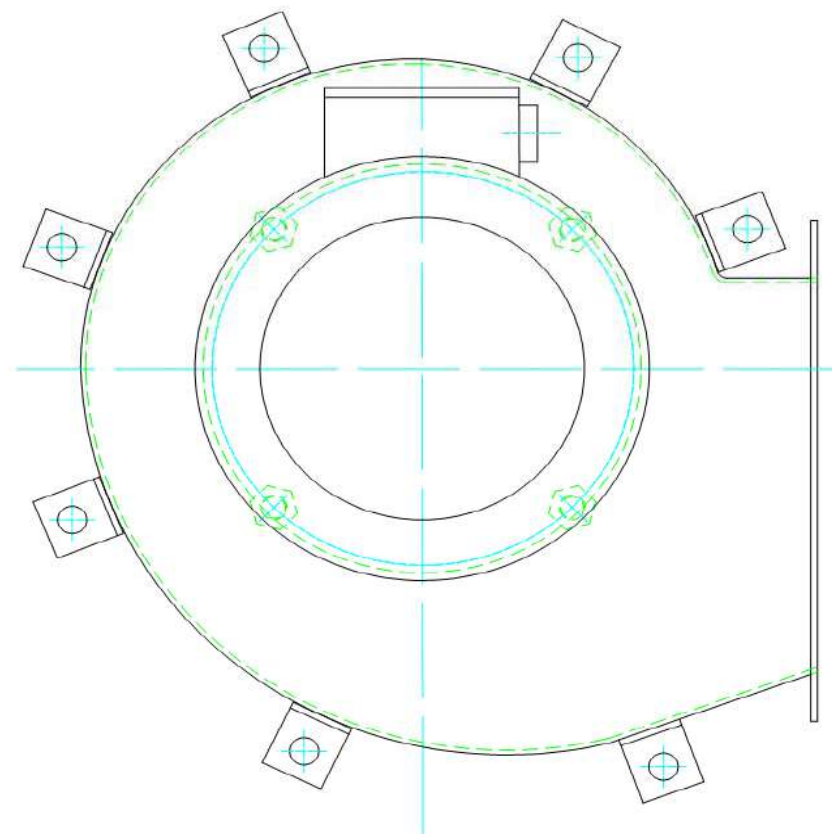
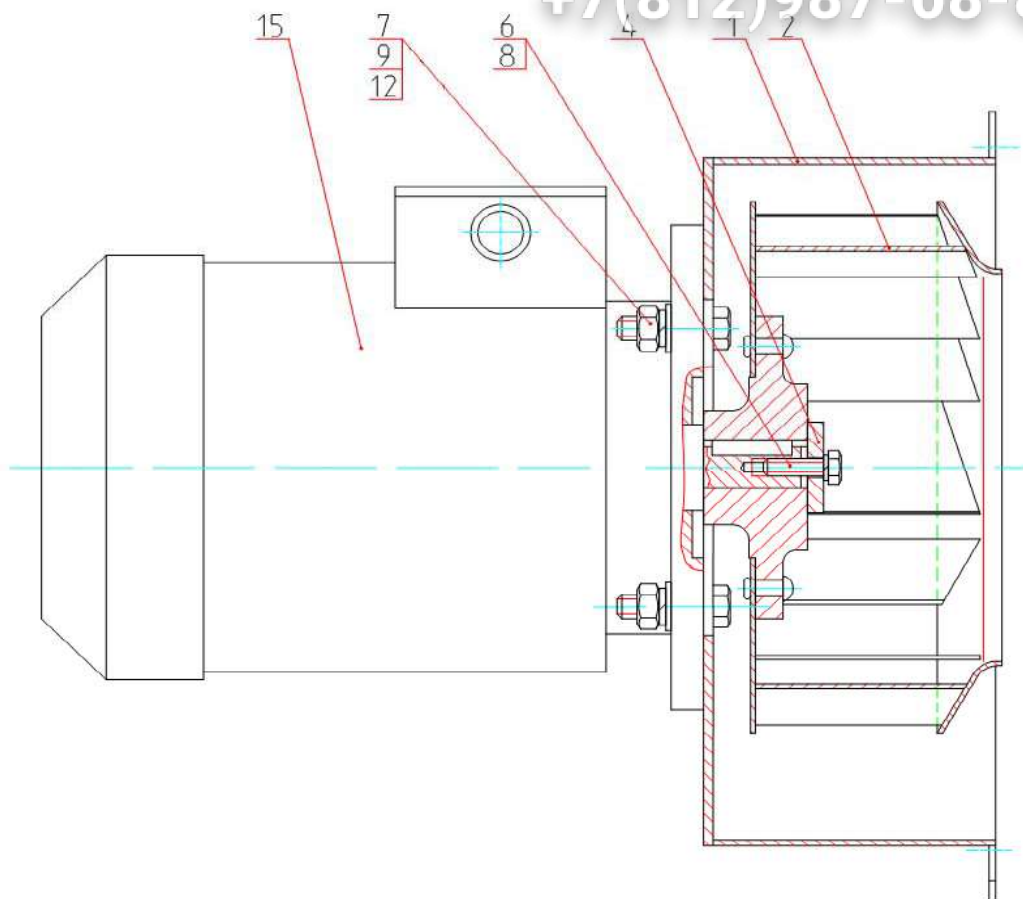
+7(812)987-08-81



Зип Общепит

vsezip.ru

+7(812)987-08-81

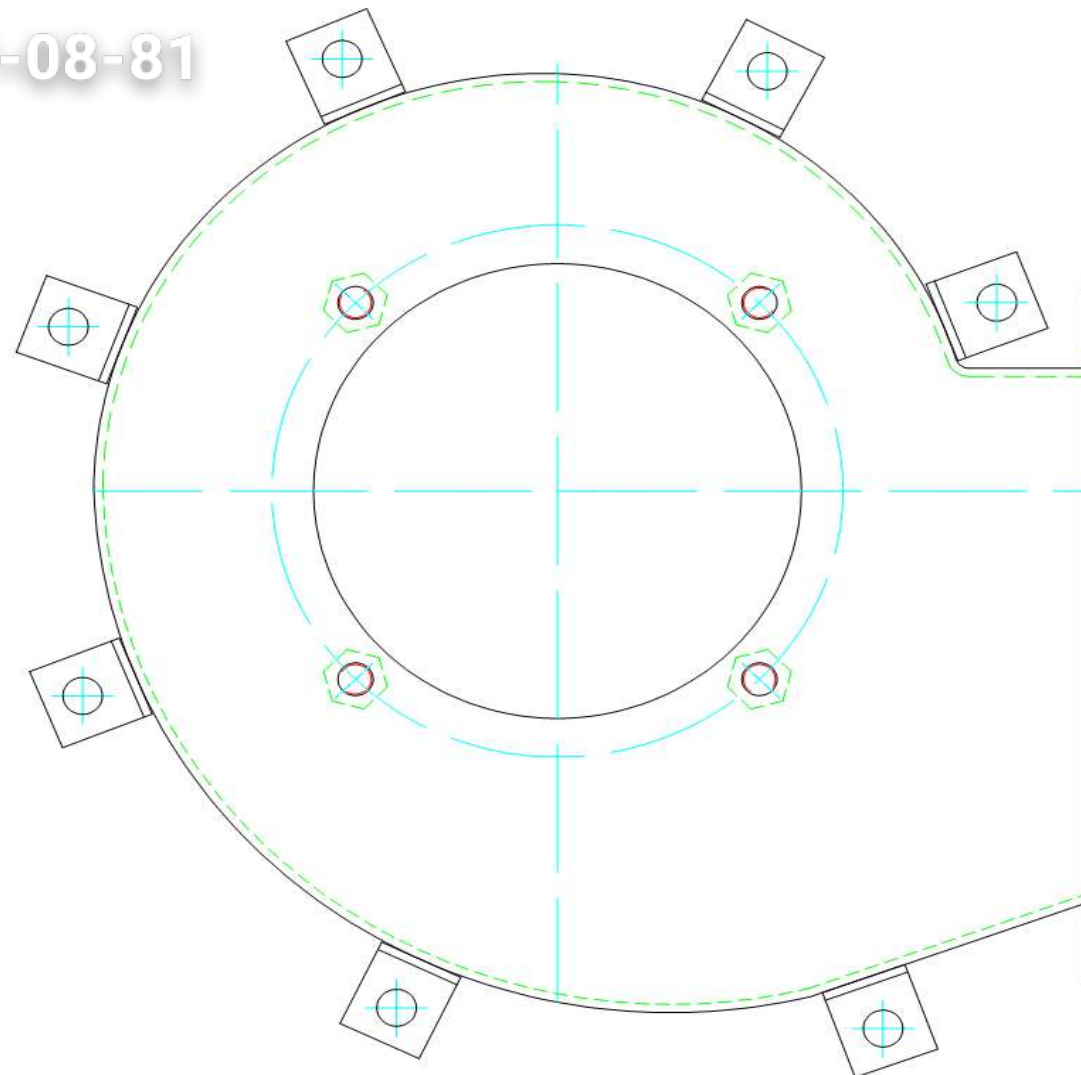
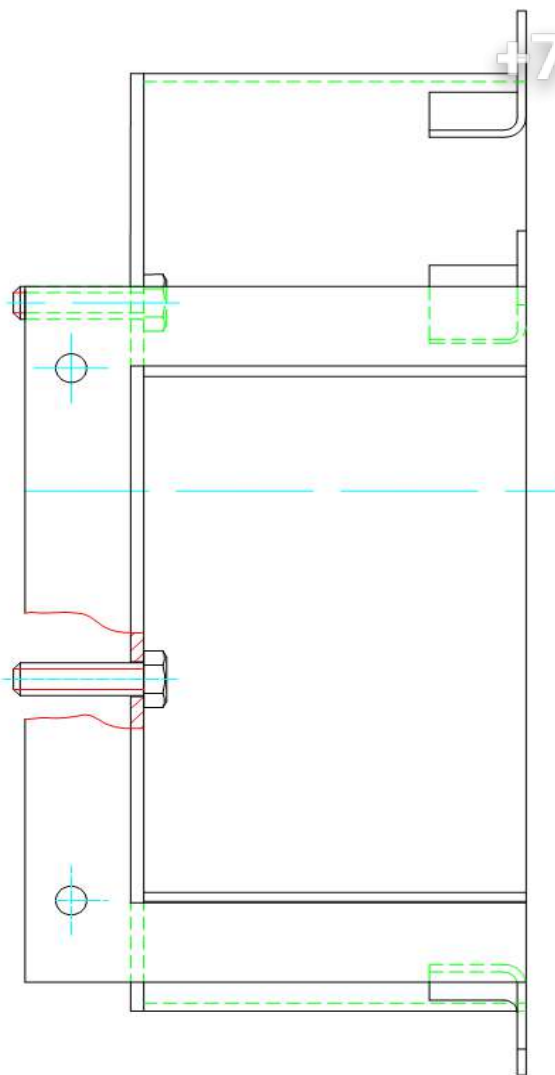


Позиция	Обозначение	Наименование	Кол-во	Ед. изм.	Изменения	Дата изменений	Взаимозаменяемость	Примечание
1	ЛК35.04.04.100	Корпус	1	шт				
2	ЛК35.04.04.200	Колесо рабочее	1	шт				
4	КП-705.05.00.011	Шайба	1	шт				
6		Болт М6-6х20.56.019 ГОСТ 7798-70	1	шт				
7		Гайка М8-6Н.6.019 ГОСТ 5915-70	4	шт				
8		Шайба 6 65Г 019 ГОСТ 6402-70	1	шт				
9		Шайба 8 65Г 019 ГОСТ 6402-70	4	шт				
12		Шайба А.8.02.0115 ГОСТ 11371-78	4	шт				
15		Эл двиг АИР 63 А2 У3 0.37/3000 ІМ3081 380В ТУ РБ-05755950-420-93	1	шт				

Зип Общепит

vsezip.ru

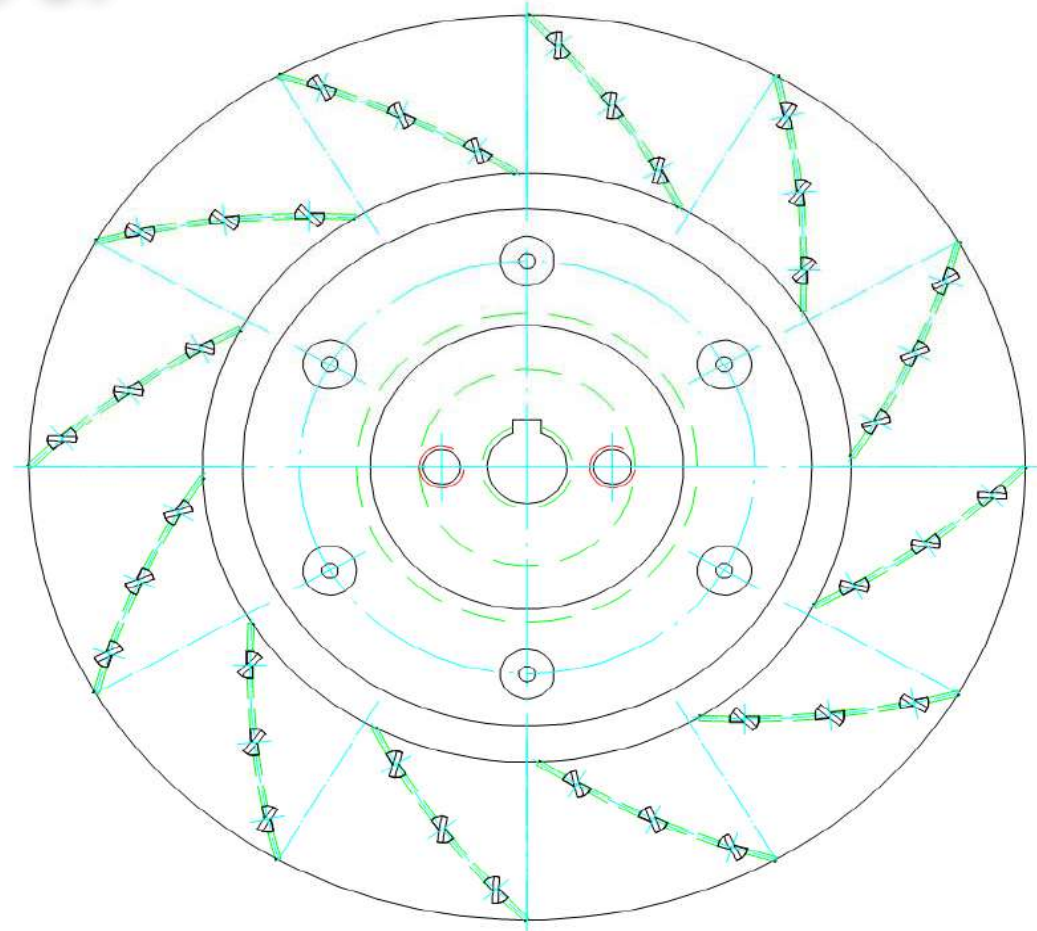
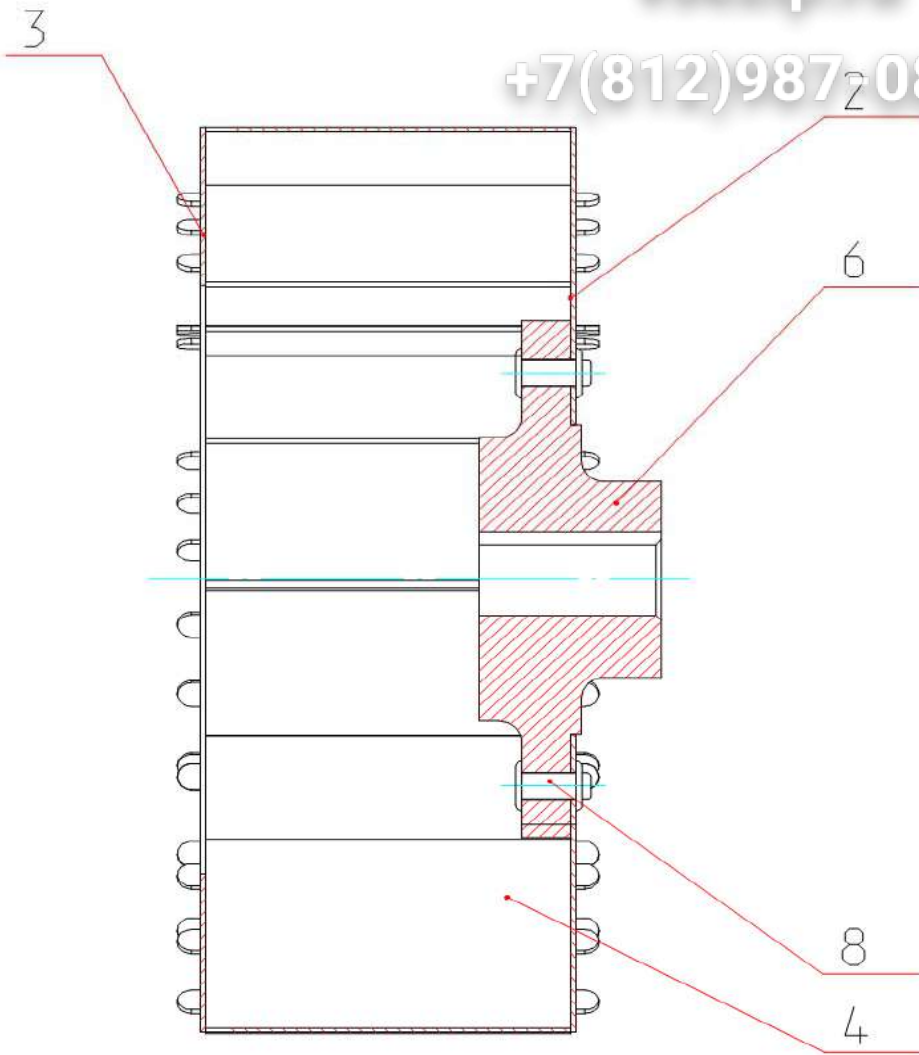
+7(812)987-08-81



Зип Общепит

vsezip.ru

+7(812)987208-81

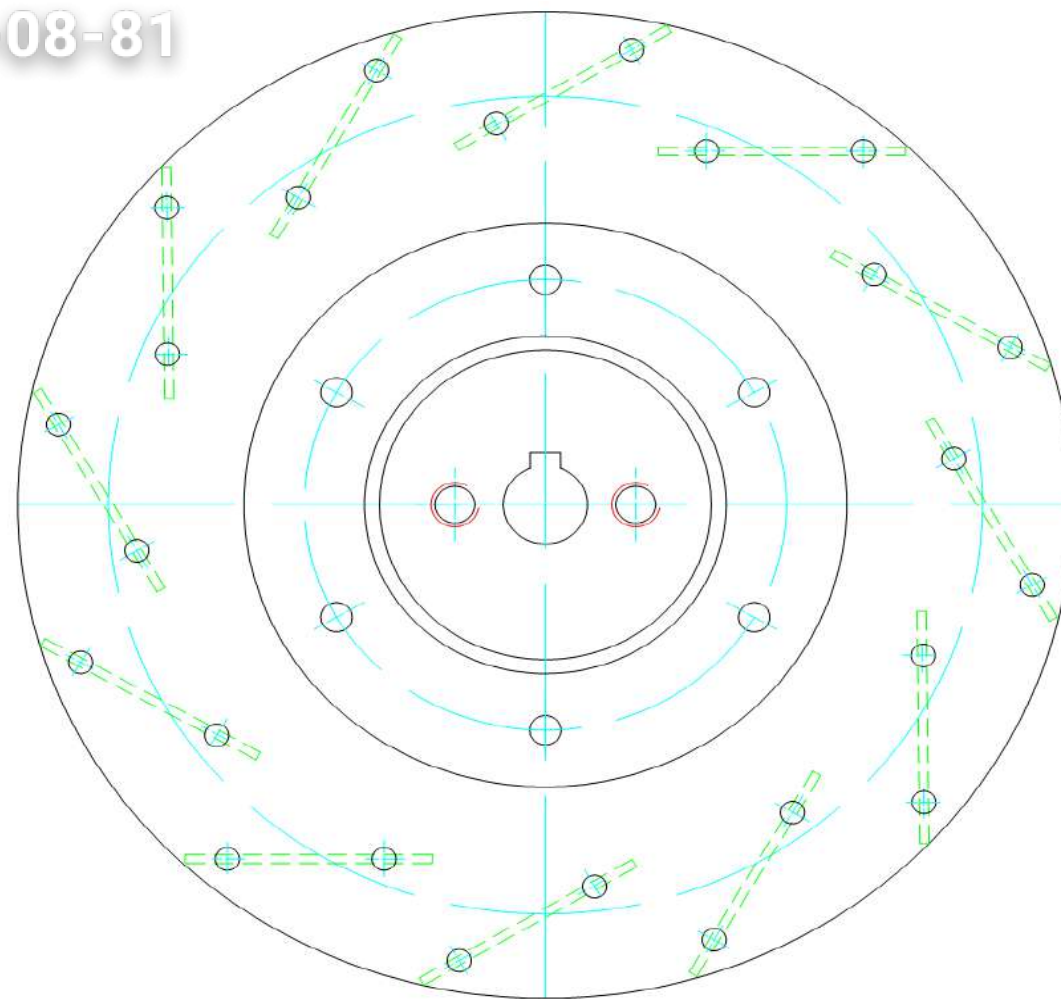
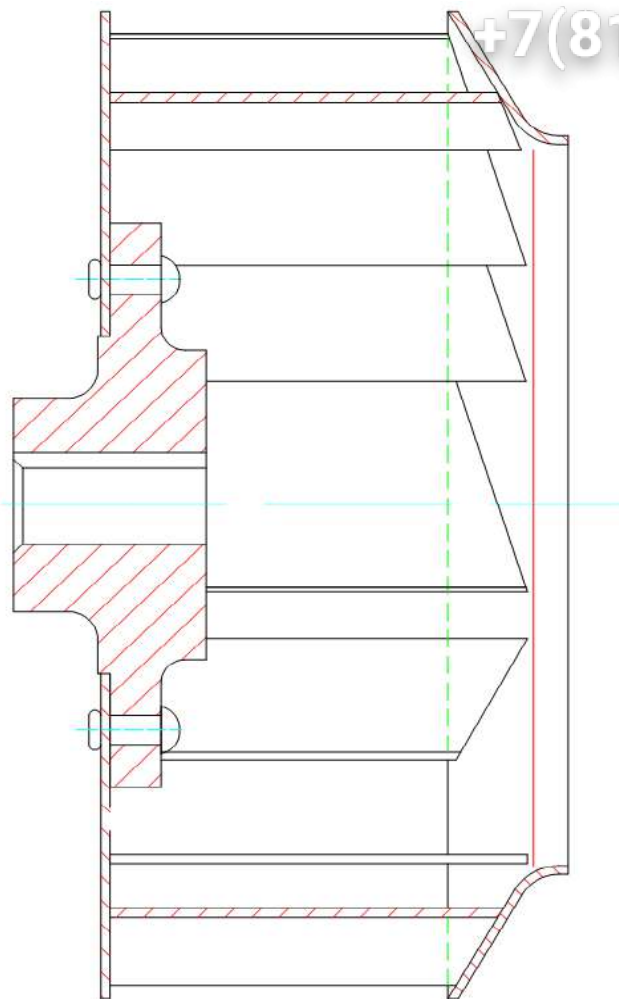


Позиция	Обозначение	Наименование	Кол-во	Ед. изм.	Изменения	Дата изменений	Взаимозаменяемость	Примечание
2	ВК-2050.04.01.102	Диск	1	шт				
3	ВК-2050.04.01.103	Горловина	1	шт				
4	ВК-2050.04.01.104	Лопасть	12	шт				
6	ЛК35.04.04.204	Ступица	1	шт				
8		Заклепка MFX 10415014 5,0x14,0	6	шт				
* с 1063 з/н								

Зип Общепит

vsezip.ru

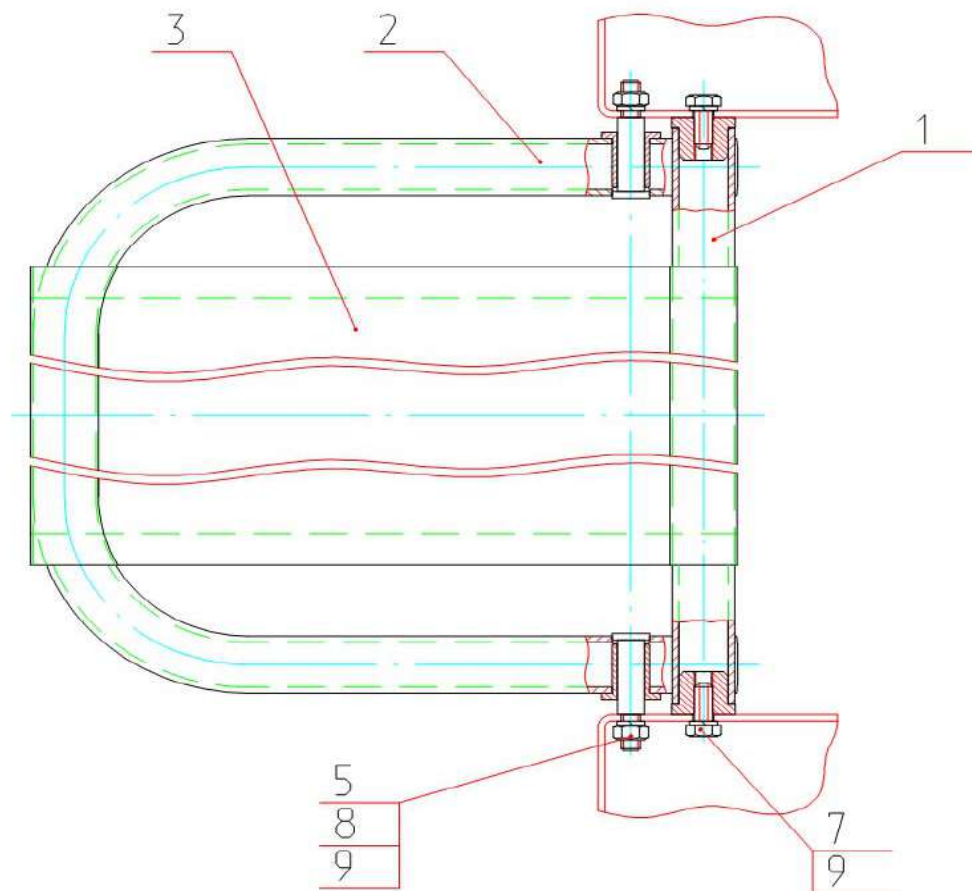
+7(812)987-08-81



Позиция	Обозначение	Наименование	Кол-во	Ед. изм.	Изменения	Дата изменений	Взаимозаменяемость	Примечание
	ЛК35.04.04.200	Колесо рабочее						

Зип Общепит

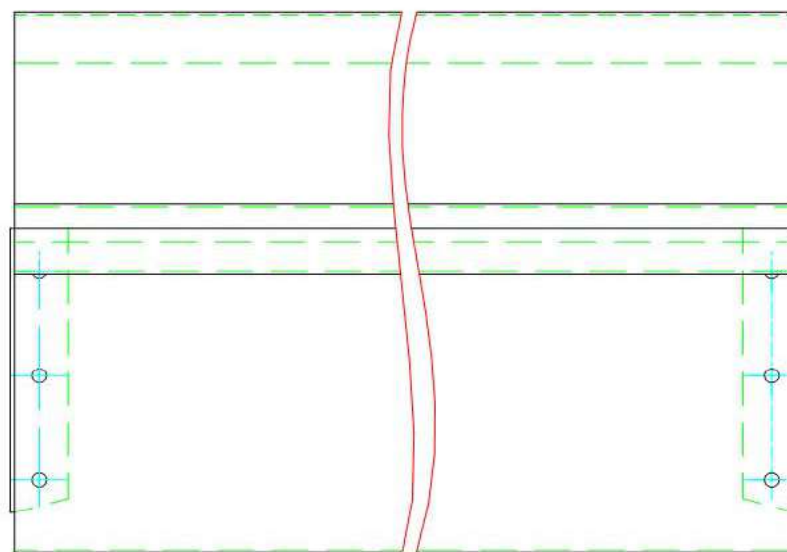
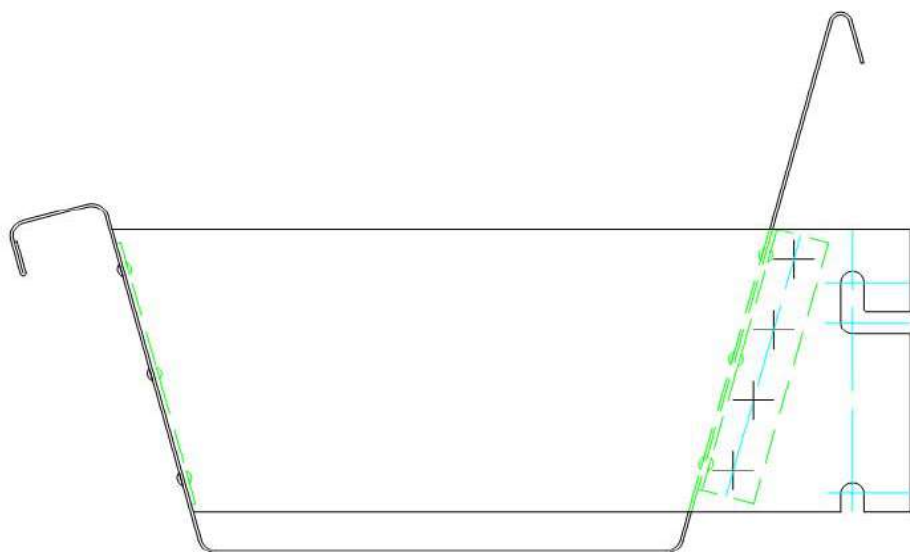
vsezip.ru
+7(812)987-08-81



Зип Общепит

vsezip.ru

+7(812)987-08-81



Зип Общепит

vsezip.ru

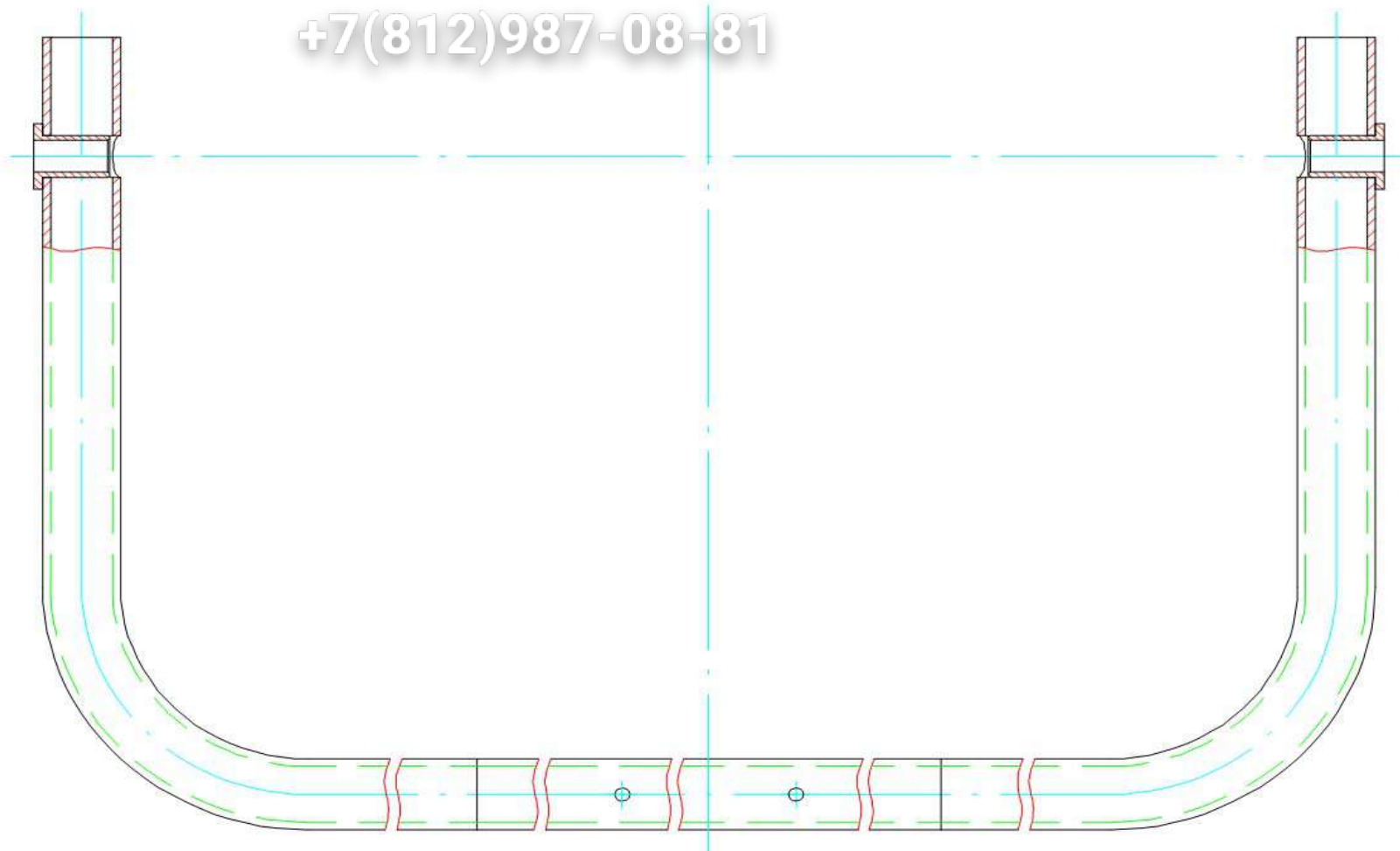
+7(812)987-08-81



Зип Общепит

vsezip.ru

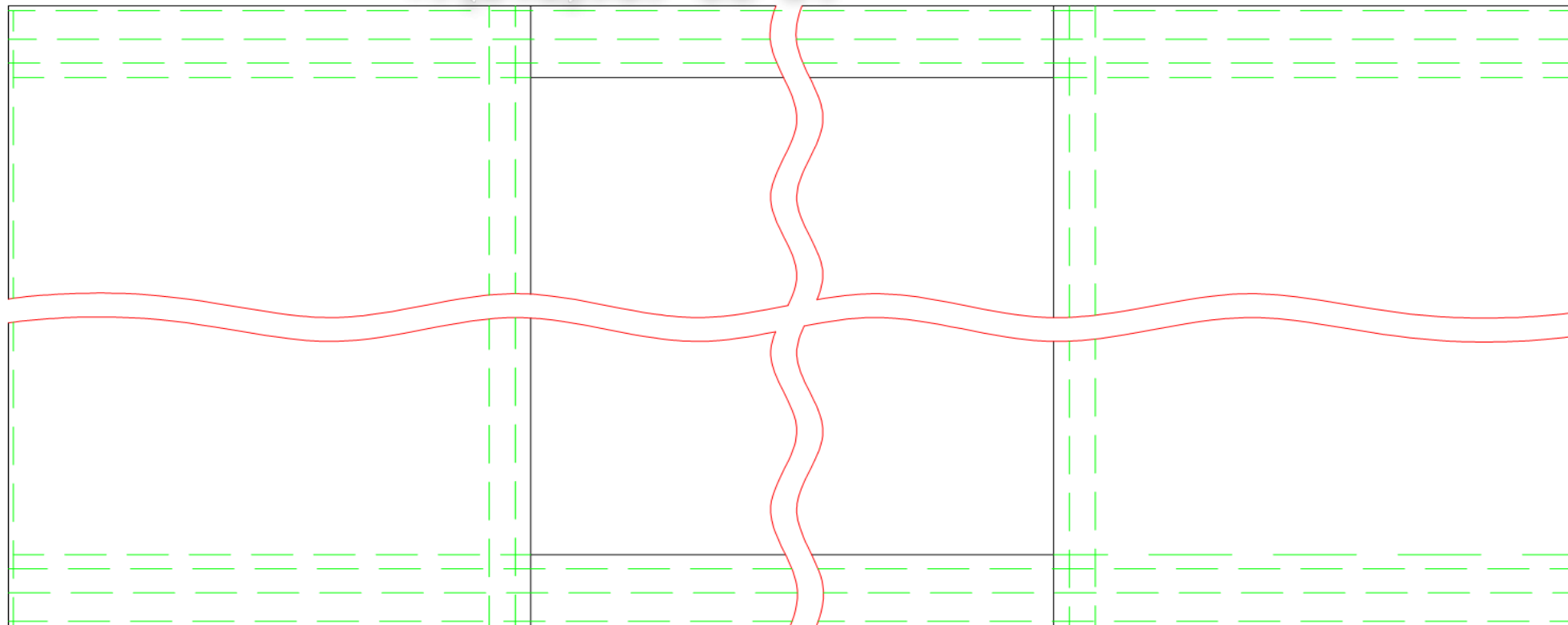
+7(812)987-08-81



Зип Общепит

vsezip.ru

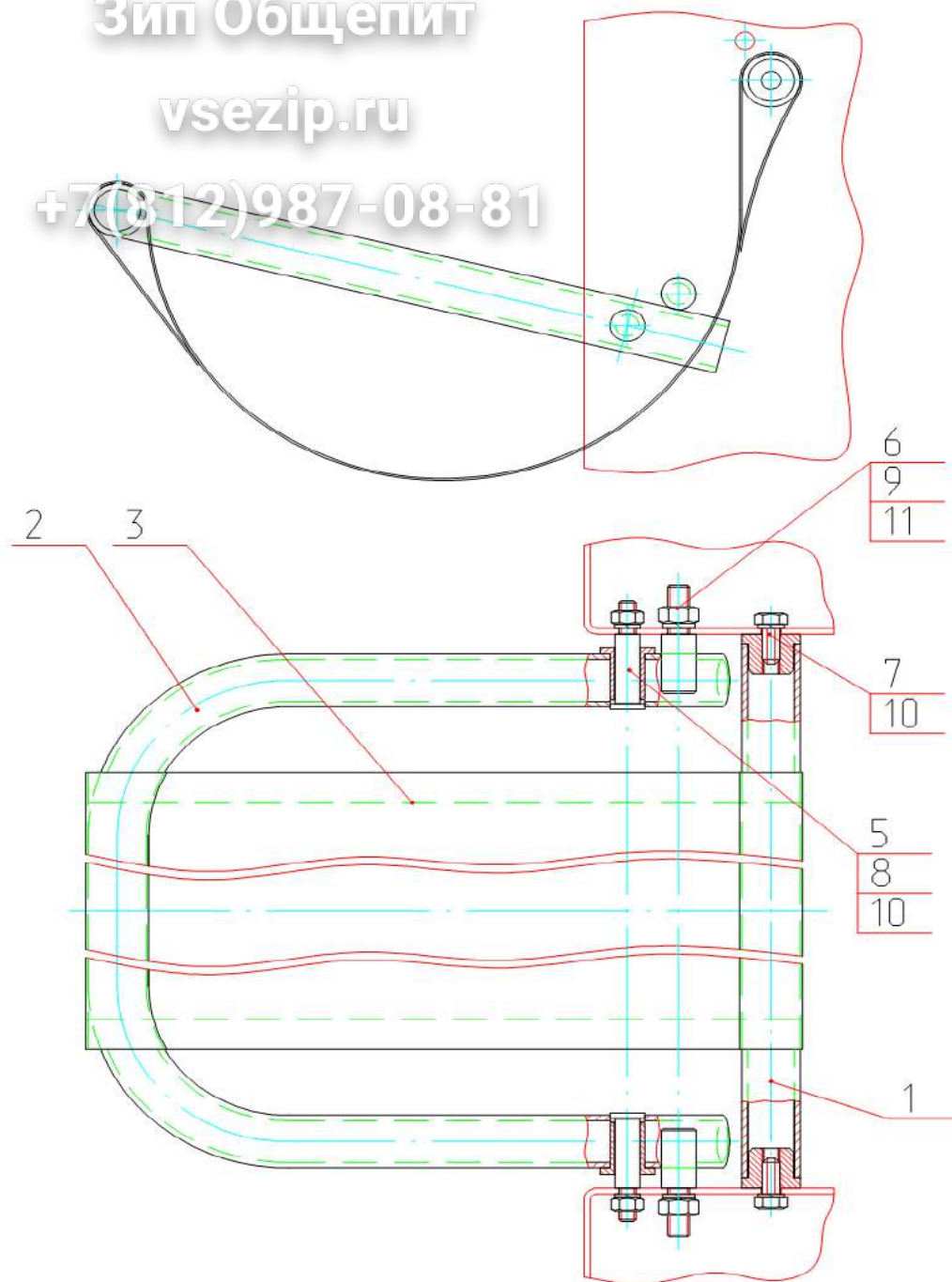
+7(812)987-08-81



Зип Общепит

vsezip.ru

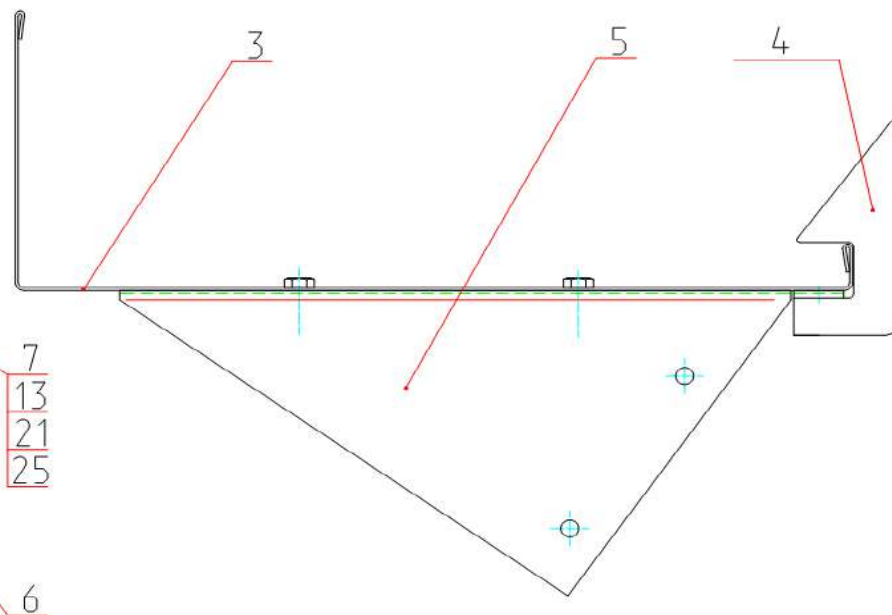
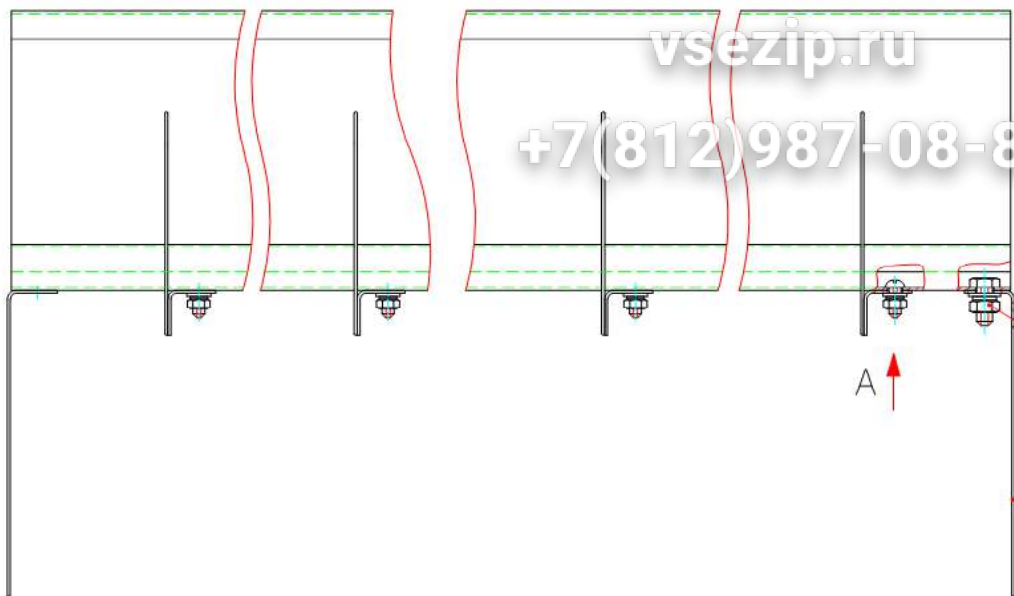
+7(812)987-08-81



Зип Общепит

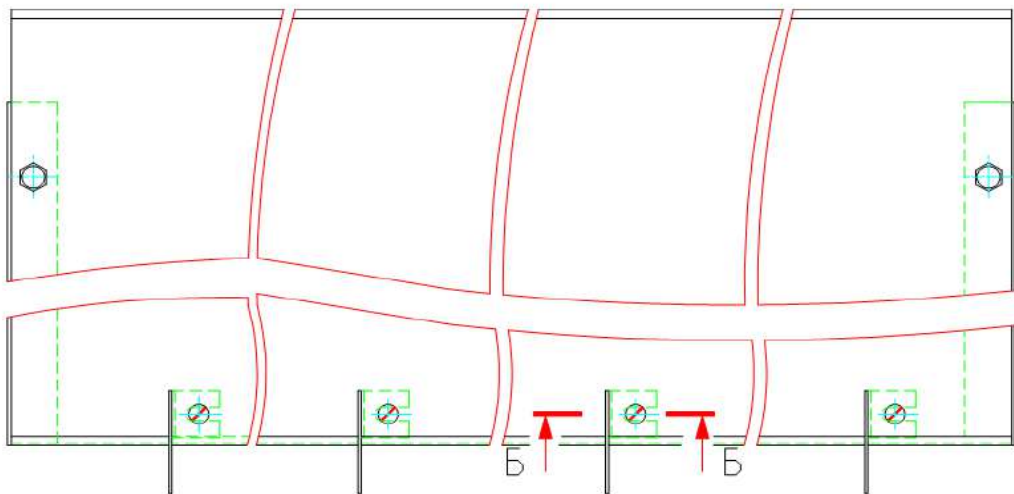
vsezip.ru

+7(812)987-08-81

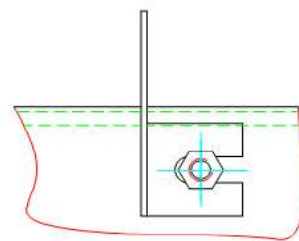


- 7
- 13
- 21
- 25

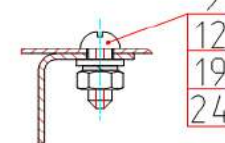
6



A (1:1)



Б-Б (1:1)



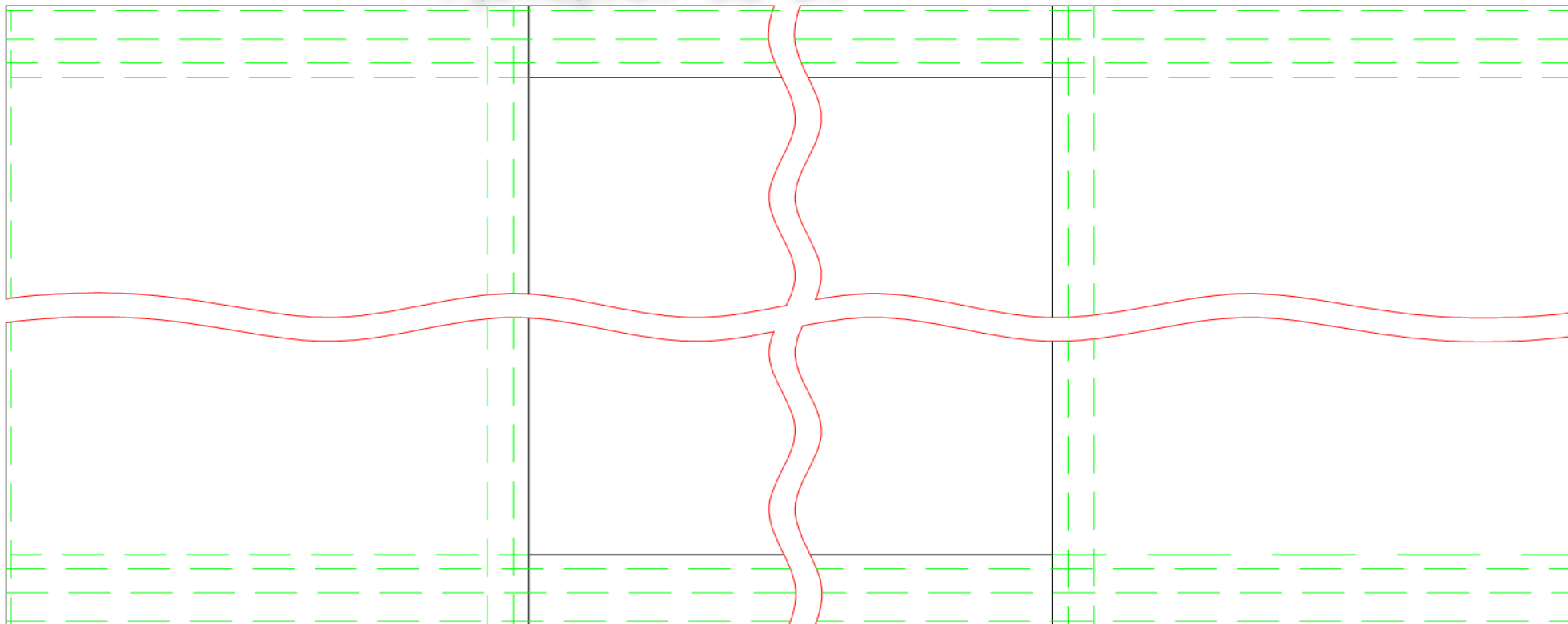
- 9
- 12
- 19
- 24

Позиция	Обозначение	Изменения	Кол-во	Ед. изм.	Изменения	Дата изменений	Взаимозаменяемость	Примечание
3	ЛК35.06.00.001	Днище	1	шт				
4	ЛК35.06.00.002	Разделитель	10	шт				
5	ЛК35.06.00.003	Уголок	1	шт				
6	ЛК35.06.00.003-01	Уголок	1	шт				
7		Болт М8-6gx20.56.019 ГОСТ 7798-70	4	шт				
9		Винт В.М6-6gx16.56.019 ГОСТ 11747-80	10	шт				
12		Гайка М6-6Н.6.019 ГОСТ 5915-70	10	шт				
13		Гайка М8-6Н.6.019 ГОСТ 5915-70	4	шт				
19		Шайба 6 65Г 019 ГОСТ 6402-70	10	шт				
21		Шайба 8 65Г 019 ГОСТ 6402-70	4	шт				
24		Шайба А.6.02.0115 ГОСТ 11371-78	10	шт				
25		Шайба А.8.02.0115 ГОСТ 11371-78	4	шт				

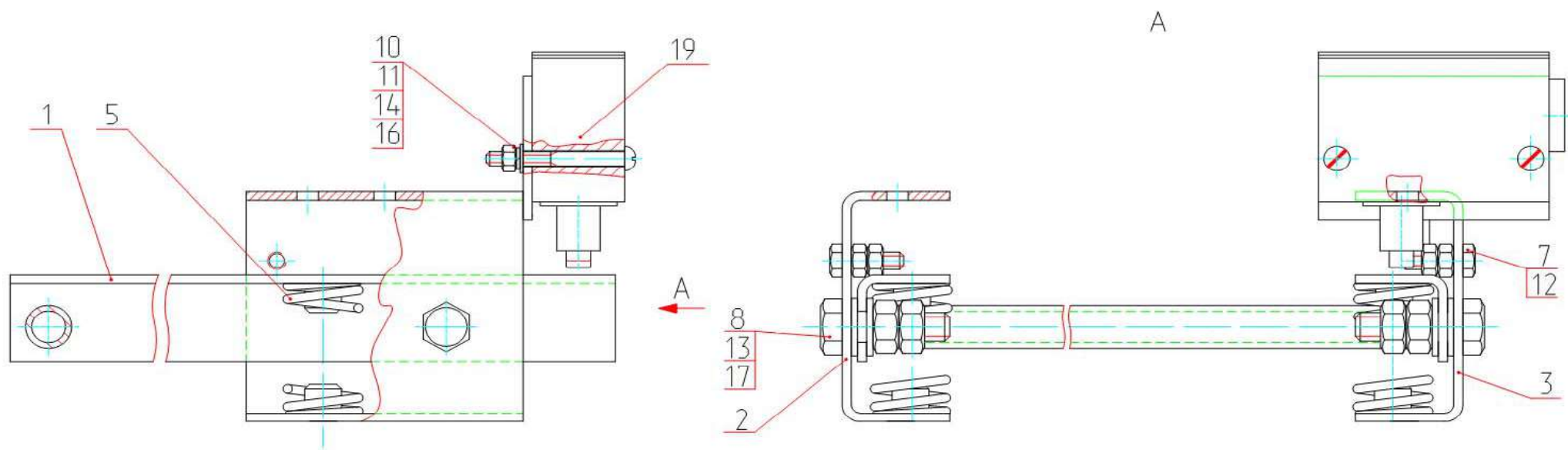
Зип Общепит

vsezip.ru

+7(812)987-08-81



Зип Общепит
vsezip.ru
+7(812)987-08-81

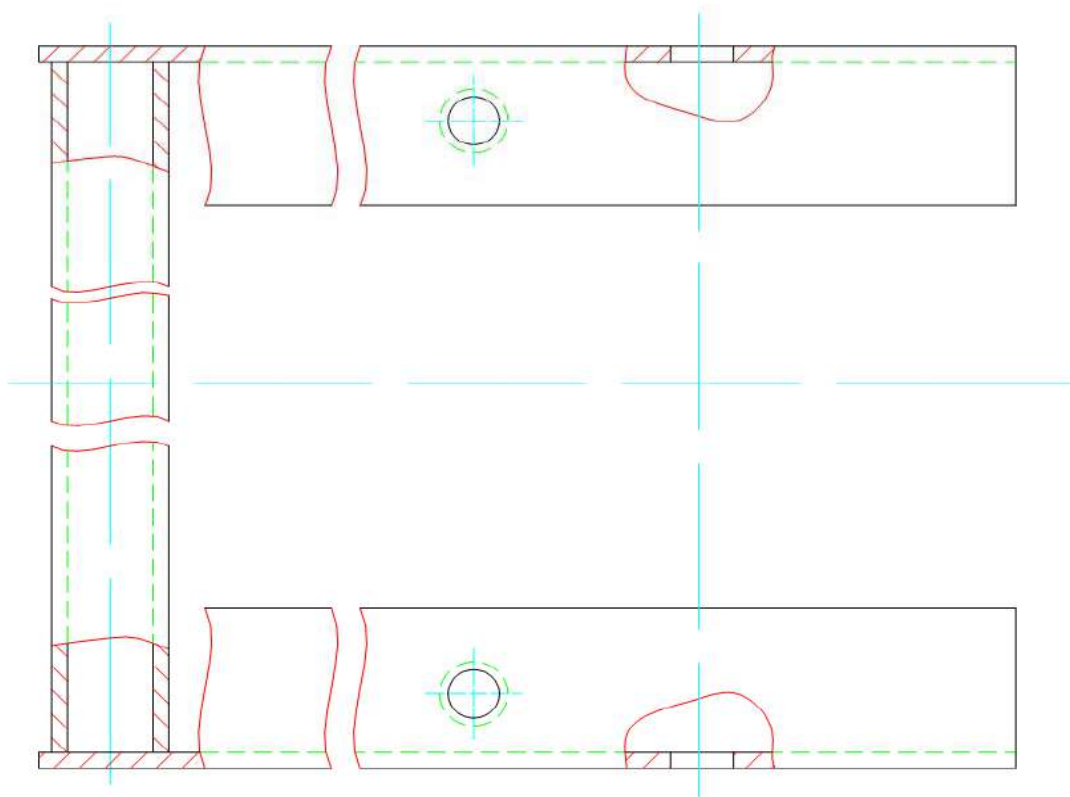
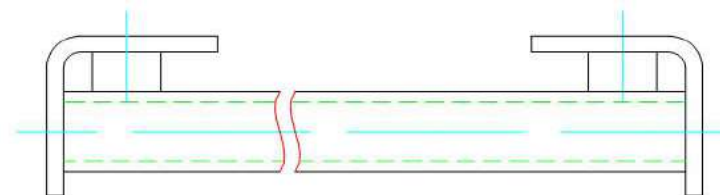
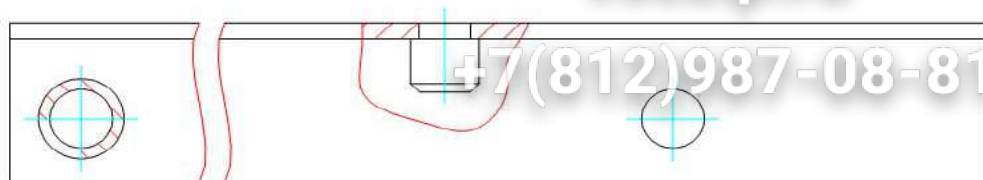


Позиция	Обозначение	Часть изделия	Кол-во	Ед. изм.	Изменения	Дата изменений	Взаимозаменяемость	Примечание
1	ЛК35.07.01.000	Рычаг	1	шт				
2	ЛК35.07.02.000	Кронштейн правый	1	шт				
3	ЛК35.07.03.000	Кронштейн левый	1	шт				
5	ЛК35.07.00.001	Пружина	2	шт				
7		Болт М6-6x20.56.019 ГОСТ 7798-70	2	шт				
8		Болт М10-6gx35.56.019 ГОСТ 7798-70	2	шт				
10		Винт В.М5-6gx45.56.016 ГОСТ 17473-80	2	шт				
11		Гайка М5-6Н.6.016 ГОСТ 5915-70	2	шт				
12		Гайка М6-6Н.6.019 ГОСТ 5915-70	4	шт				
13		Гайка М10-6Н.6.019 ГОСТ 5915-70	4	шт				
14		Шайба 5 65Г 019 ГОСТ 6402-70	2	шт				
16		Шайба А.5.02.0115 ГОСТ 11371-78	2	шт				
17		Шайба А.10.02.0115 ГОСТ 11371-78	4	шт				
19		Микровыключатель МП2302Л У2 исп.1 ТУ16-526.322-78	1	шт				

Зип Общепит

vsezip.ru

+7(812)987-08-81

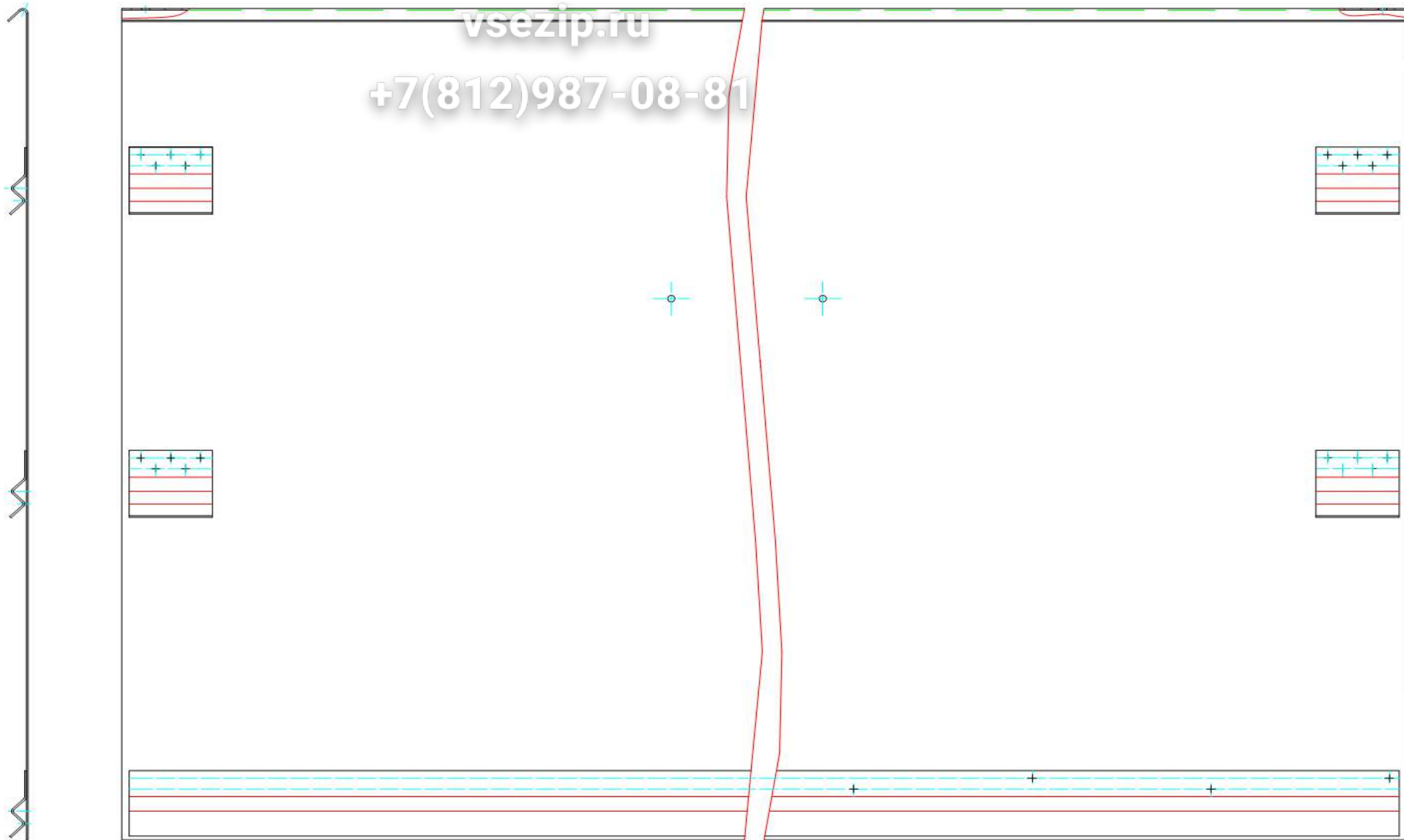


Позиция	Обозначение	Наименование	Кол-во	Ед. изм.	Изменения	Дата изменений	Взаимозаменяемость	Примечание
	ЛК35.07.01.000	Рычаг						

Зип Общепит

vsezip.ru

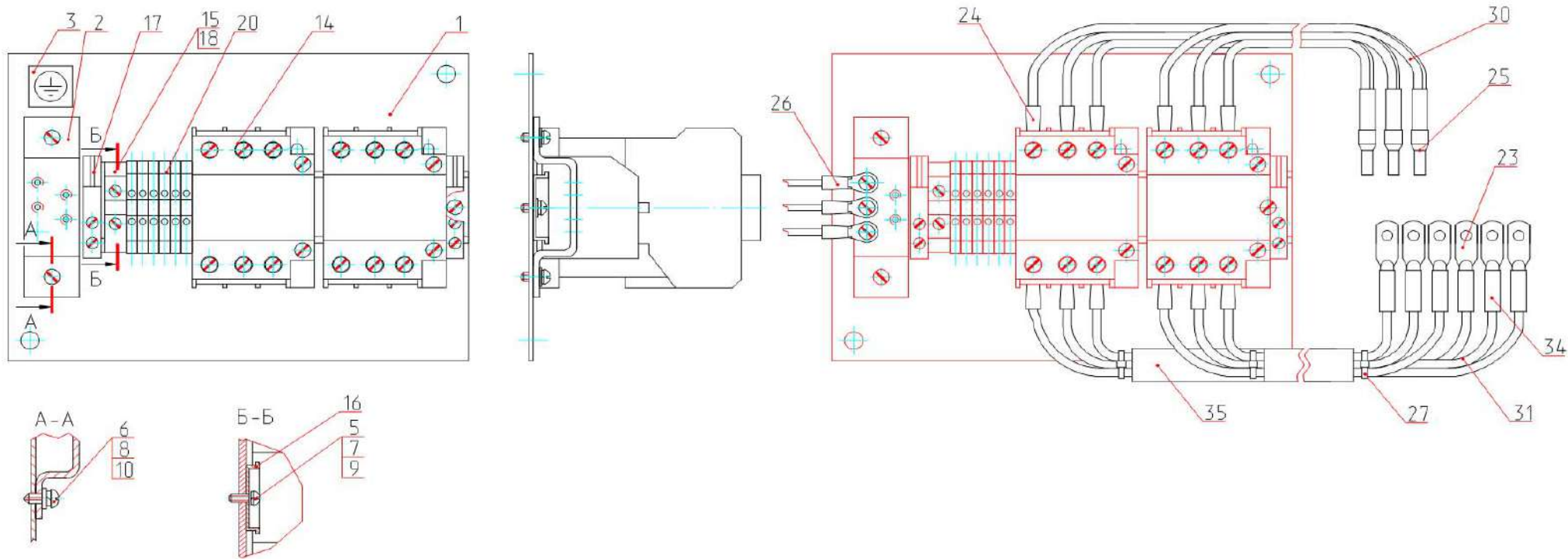
+7(812)987-08-81



Зип Общепит

vsezip.ru

+7(812)987-08-81

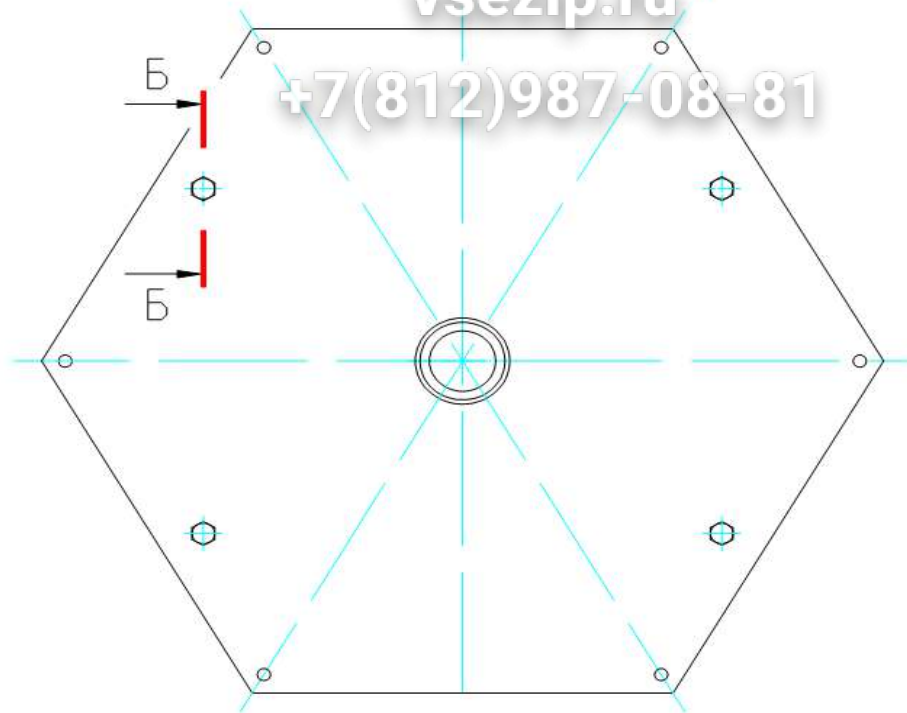


Позиция	Обозначение	Наименование	Кол-во	Ед. изм.	Изменения	Дата изменений	Взаимозаменяемость	Примечание
1	ЛК35.13.00.001	Панель	1	шт				
2	ЛО-50.05.00.202	Скоба	1	шт				
3	КП-223.01.00.019	Аппликация	1	шт				
5		Винт В.М4-6gx8.56.016 ГОСТ 17473-80	2	шт				
6		Винт В.М5-6gx8.56.016 ГОСТ 17473-80	5	шт				
7		Шайба 4 65Г 016 ГОСТ 6402-70	2	шт				
8		Шайба 5 65Г 019 ГОСТ 6402-70	5	шт				
9		Шайба А.4.02.0115 ГОСТ 11371-78	2	шт				
10		Шайба А.5.02.0115 ГОСТ 11371-78	5	шт				
14		Контактор КМИ-23211, 230 В, 50 Гц, 32А ТУ 02 АГИЕ.644336.028	2	шт				
15		Клеммник AVK-10 синий "KLEMSAN"	1	шт				
16		DIN-рейка 35мм "AUSPICIOUS"	0,17	м				
17		Ограничитель на DIN-рейку WGD 1 "KLEMSAN"	2	шт				
18		Торцевой изолятор NPP 2.5-10 "KLEMSAN"	1	шт				
20		Клеммник AVK-2.5 серый "KLEMSAN"	6	шт				
23		Наконечник кабельный 4-5-3 ГОСТ 7386-80	6	шт				
24		Наконечник штыревой втулочный НШВИ 4-10	12	шт				
25		Наконечник штыревой втулочный НШВИ 10-12	3	шт				
26		Наконечник НКИ 1,5-5 кольцевой изолированный	3	шт				
27		Хомут 98x2,5	5	шт				
30		Провод ПуГВ 4 450/750 ТУ 16-705.501-2010	3	м				
31		Провод ПВКВ-4,0 380В ГОСТ 16036-79	7	м				
34		Трубка ПВХ 305 ТВ-40Т-6 бел высш сорт ГОСТ 19034-82	1	м				
35		Трубка ПВХ 305 ТВ-40Т-16 бел высш сорт ГОСТ 19034-82	2	м				

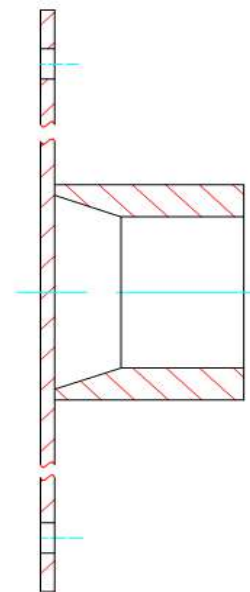
Зип Общепит

vsezip.ru

+7(812)987-08-81

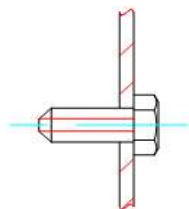


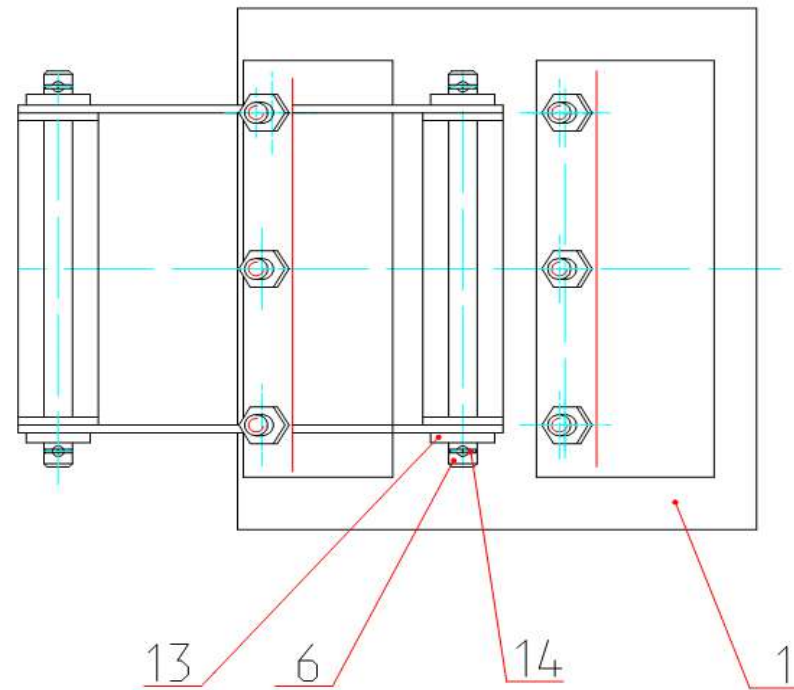
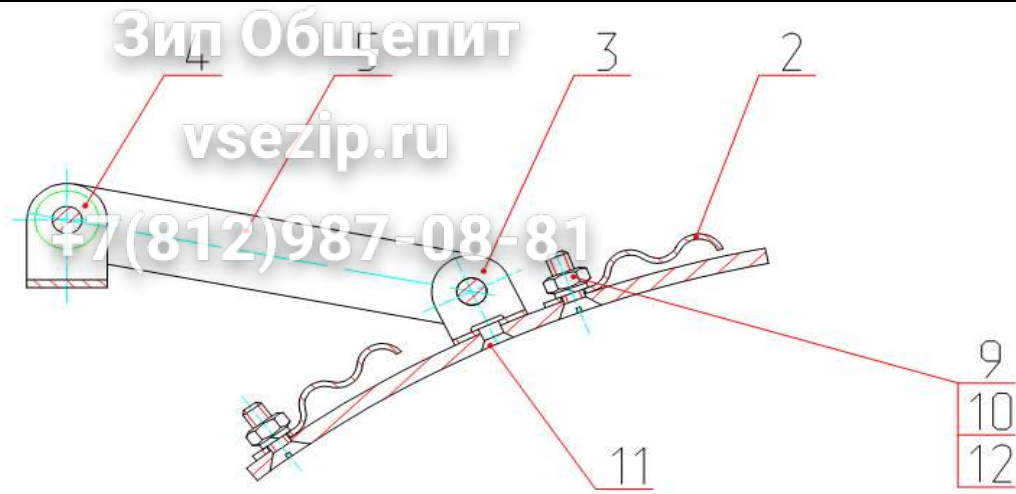
А-А (1:1) ⌀



А

Б-Б (1:1)

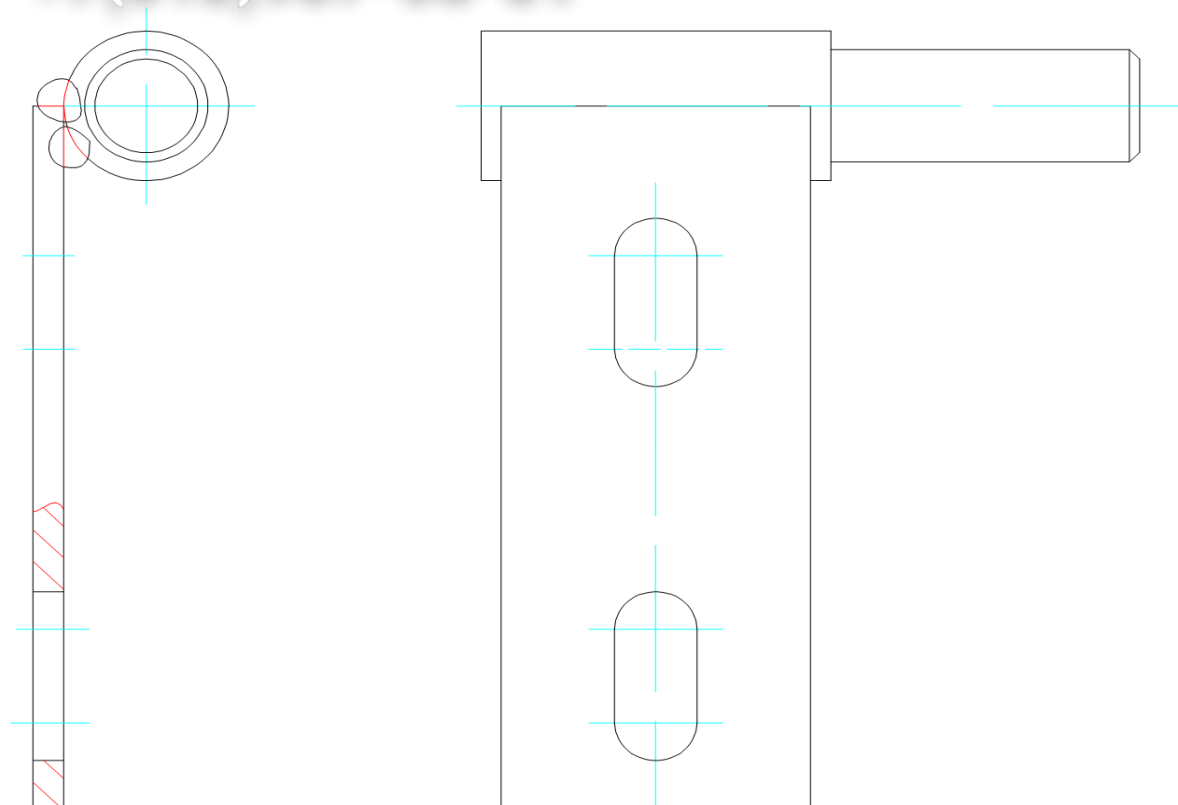




Зип Общепит

vsezip.ru

+7(812)987-08-81

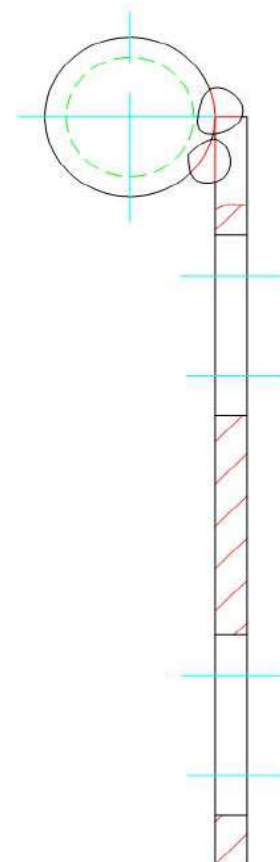
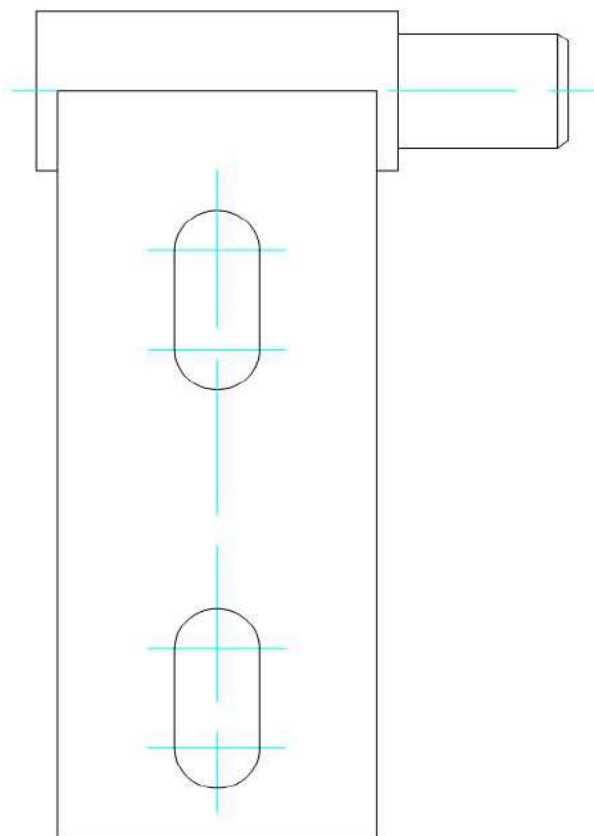


Позиция	Обозначение	Изменения	Кол-во	Ед. изм.	Изменения	Дата изменений	Взаимозаменяемость	Примечание
	ЛК35.18.00.000-01	Петля						* с 1063 з/н

Зип Общепит

vsezip.ru

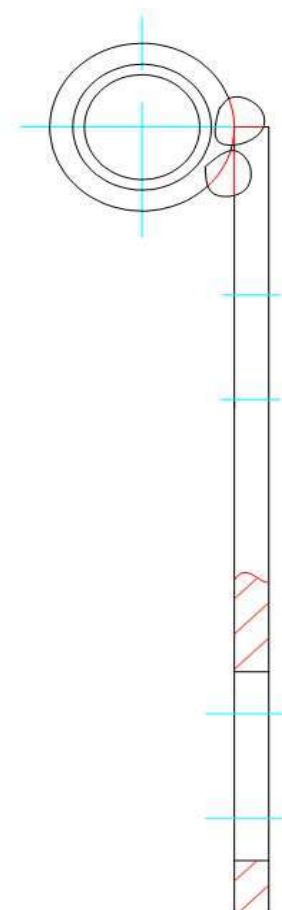
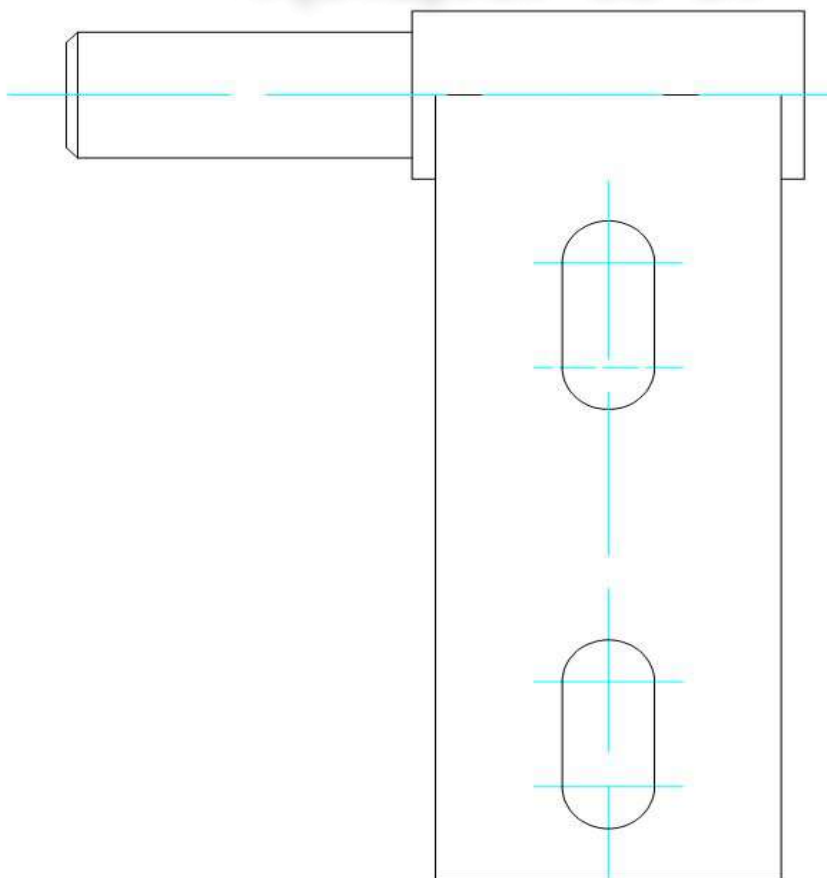
+7(812)987-08-81



Зип Общепит

vsezip.ru

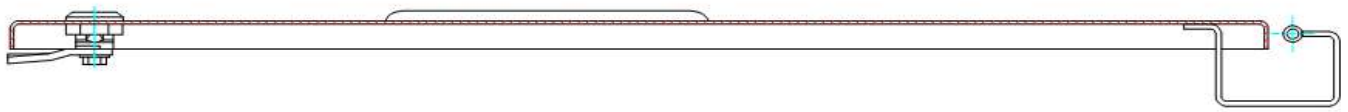
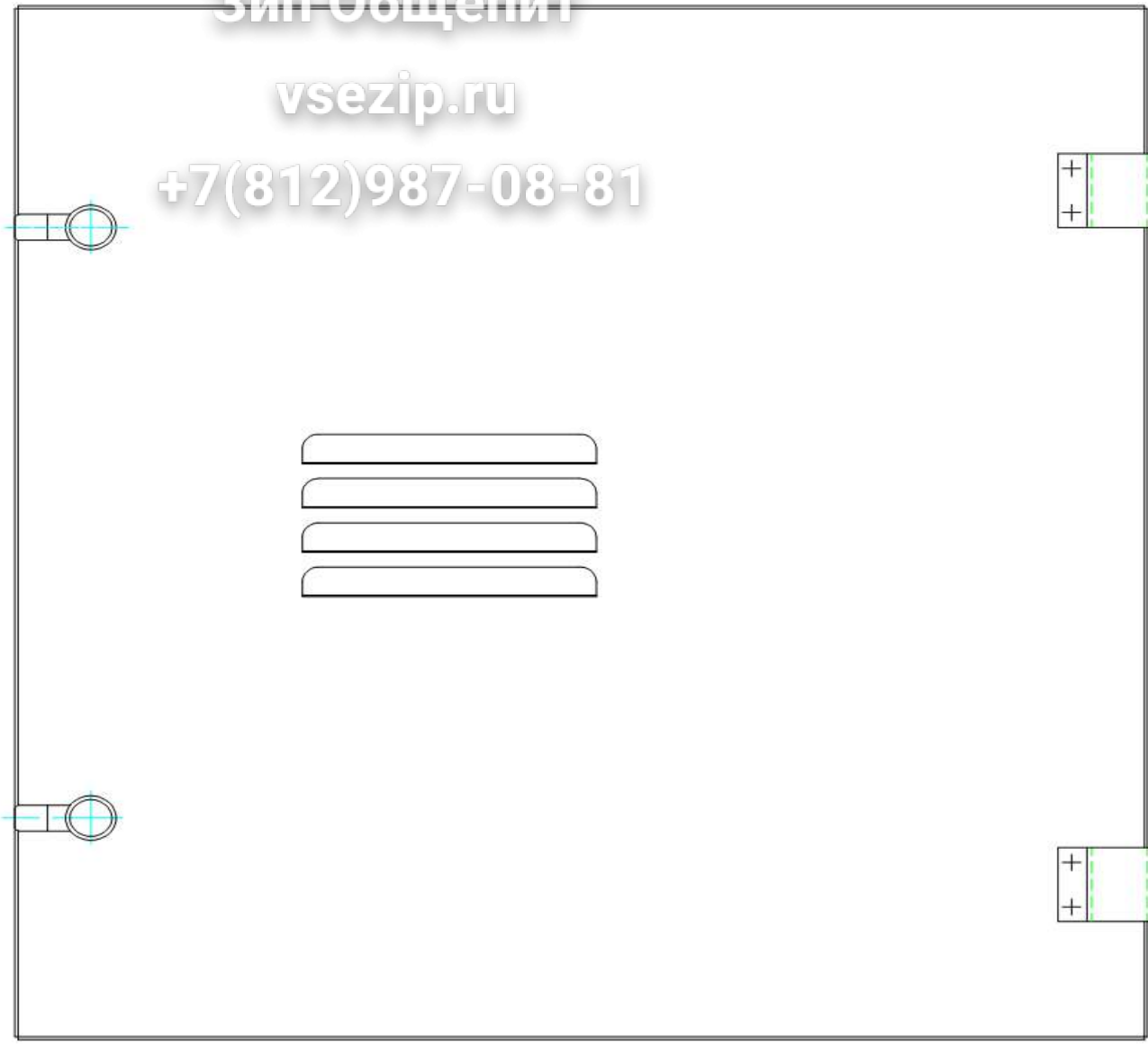
+7(812)987-08-81



Зип Общепит

vsezip.ru

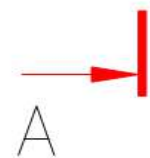
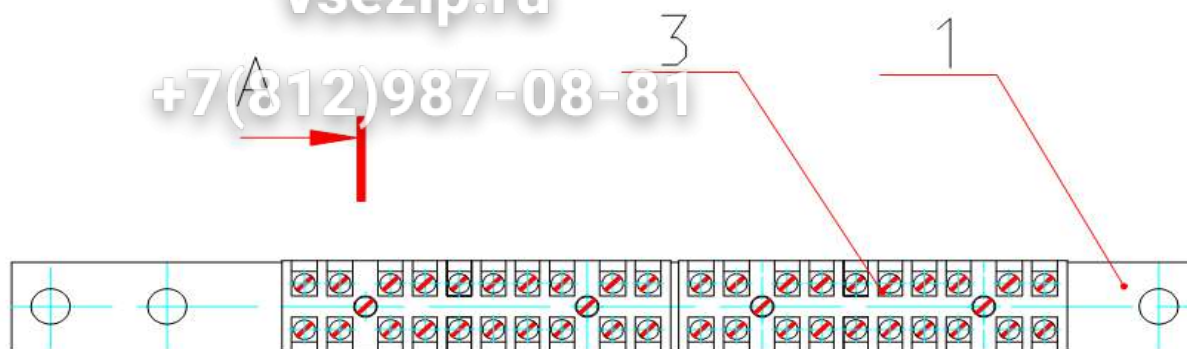
+7(812)987-08-81



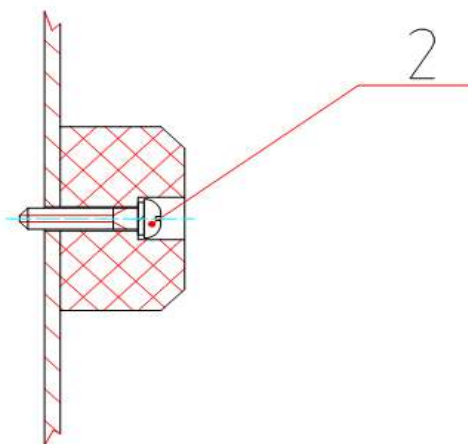
Зип Общепит

vsezip.ru

+7(812)987-08-81



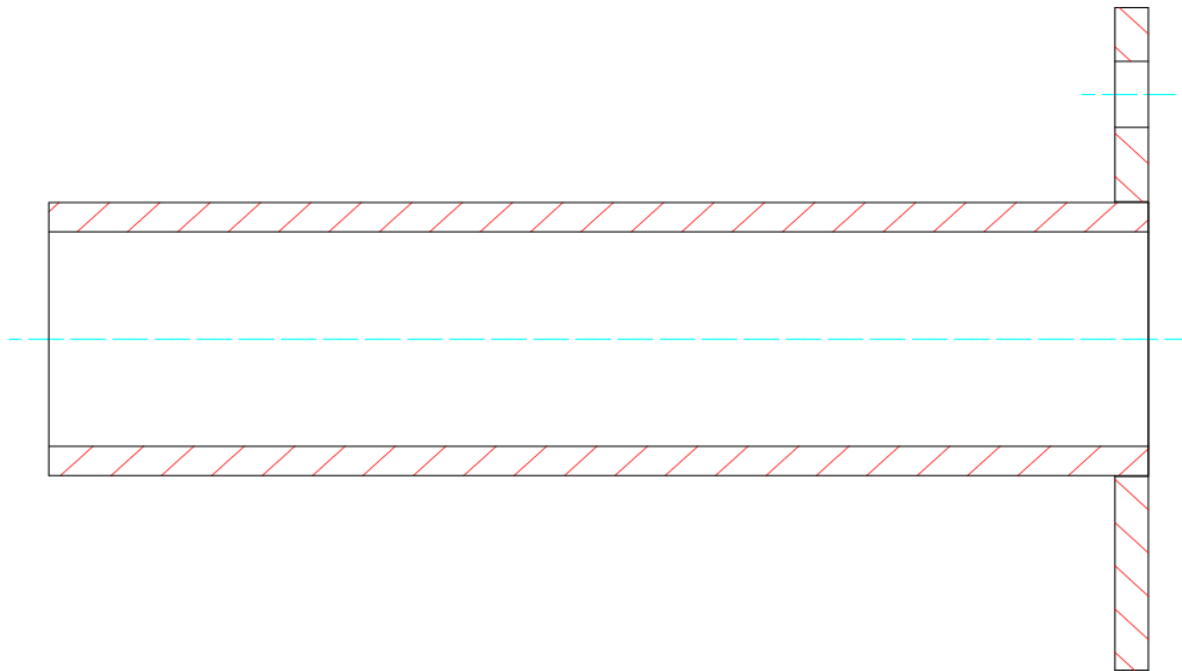
A - A (1:1)



Зип Общепит

vsezip.ru

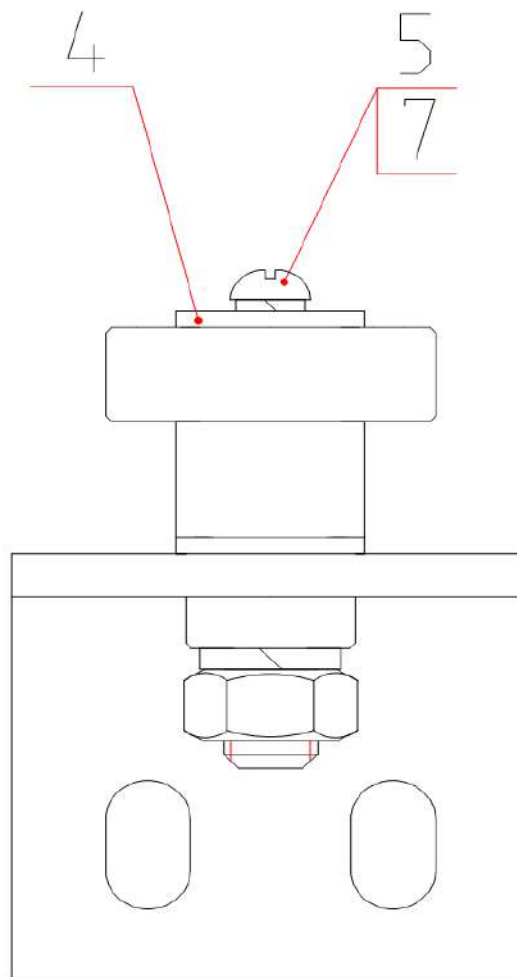
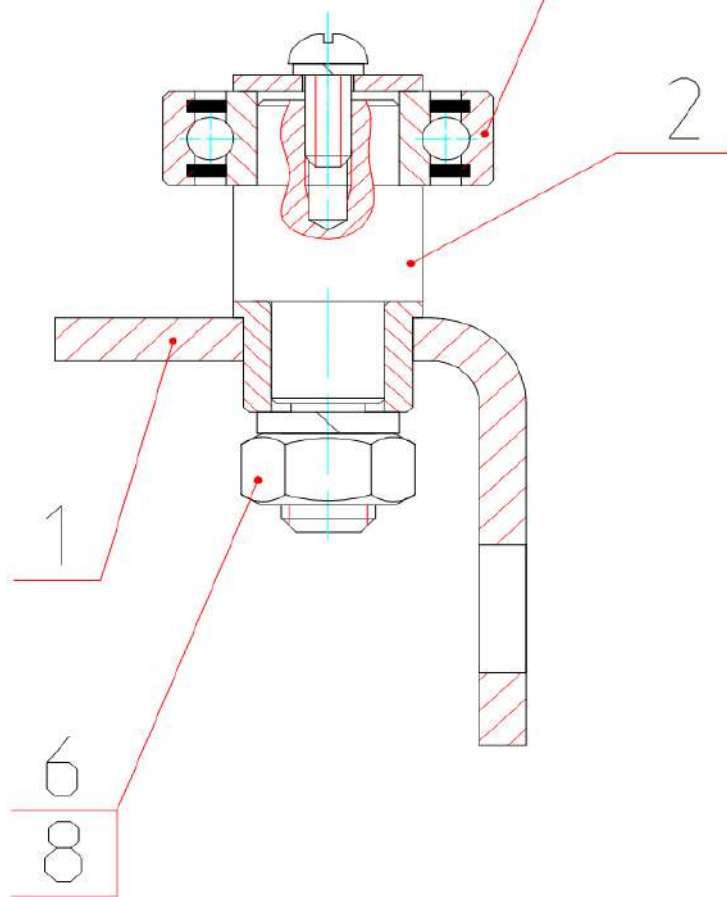
+7(812)987-08-81



Зип Общепит

vsezip.ru 10

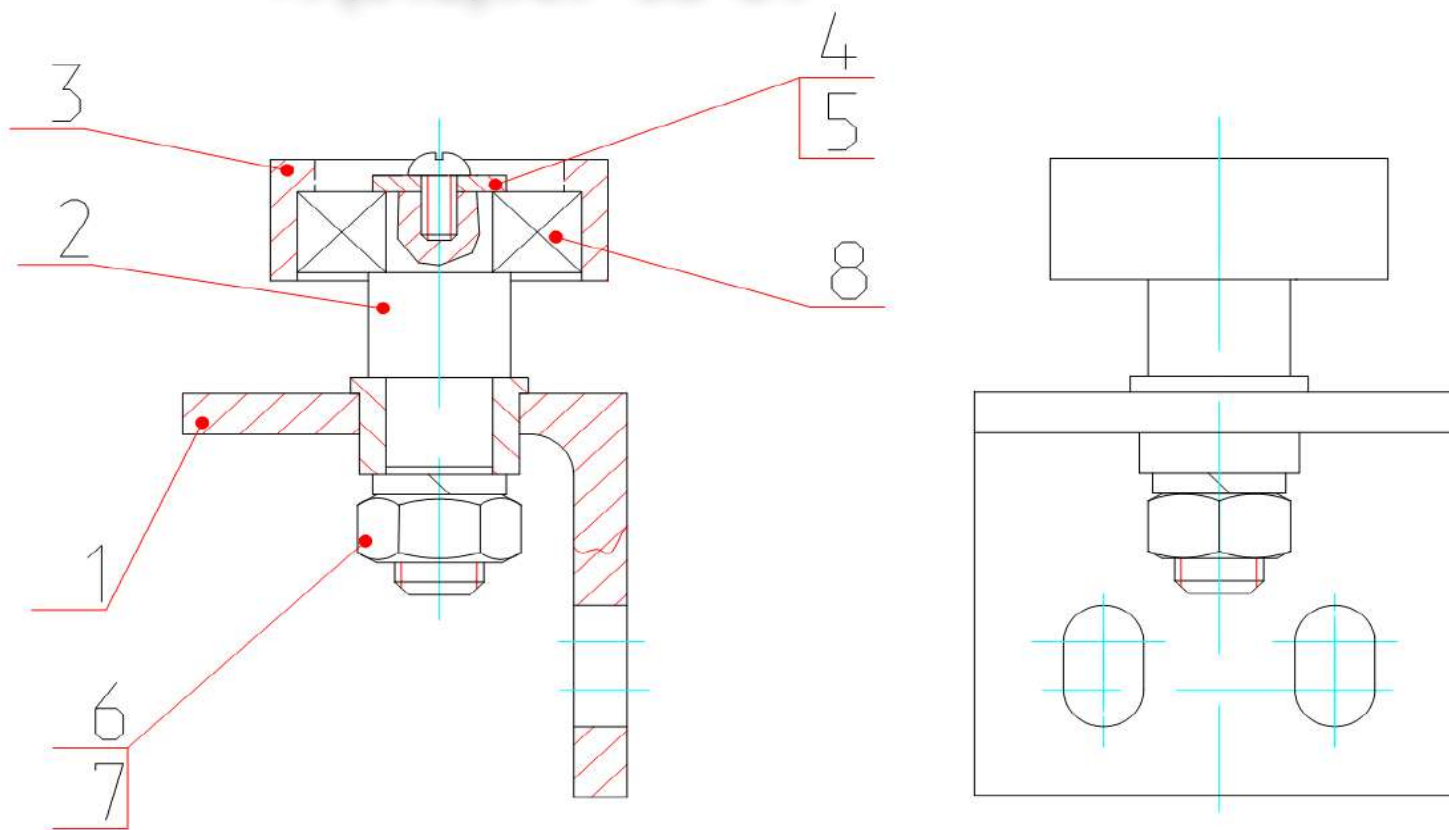
+7(812)987-08-81



Зип Общепит

vsezip.ru

+7(812)987-08-81

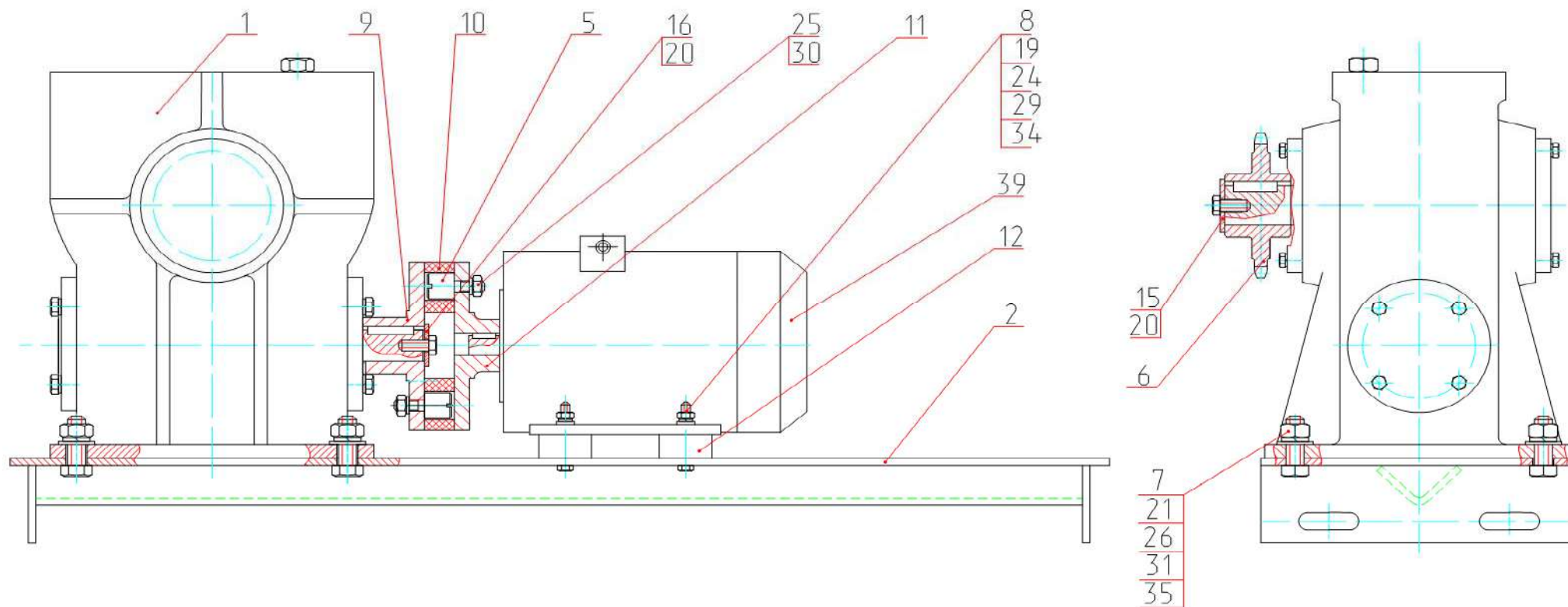


Позиция	Обозначение	Наименование	Кол-во	Ед. изм.	Изменения	Дата изменений	Взаимозаменяемость	Примечание
1	ЛК35.30.00.010	Кронштейн	1	шт				
2	ЛК35.30.00.001	Ось	1	шт				
3	ЛК35.30.00.002	Втулка	1	шт				
4	ЛК35.30.00.003	Шайба	1	шт				
5		Винт В.М4-6gx8.56.016 ГОСТ 17473-80	1	шт				
6		Гайка М10-6Н.6.019 ГОСТ 5915-70	1	шт				
7		Шайба 10 65Г 019 ГОСТ 6402-70	1	шт				
8		Подшипник 180101 ГОСТ 8882-75	1	шт				

Зип Общепит

vsezip.ru

+7(812)987-08-81



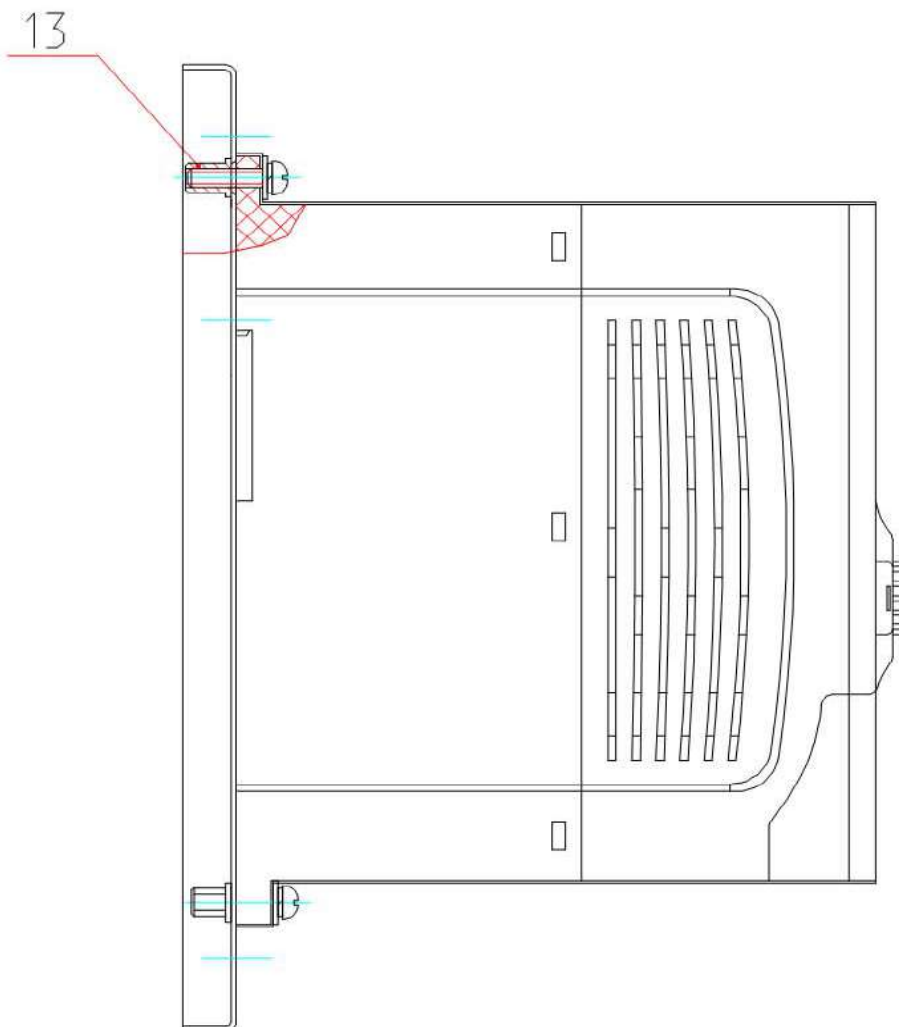
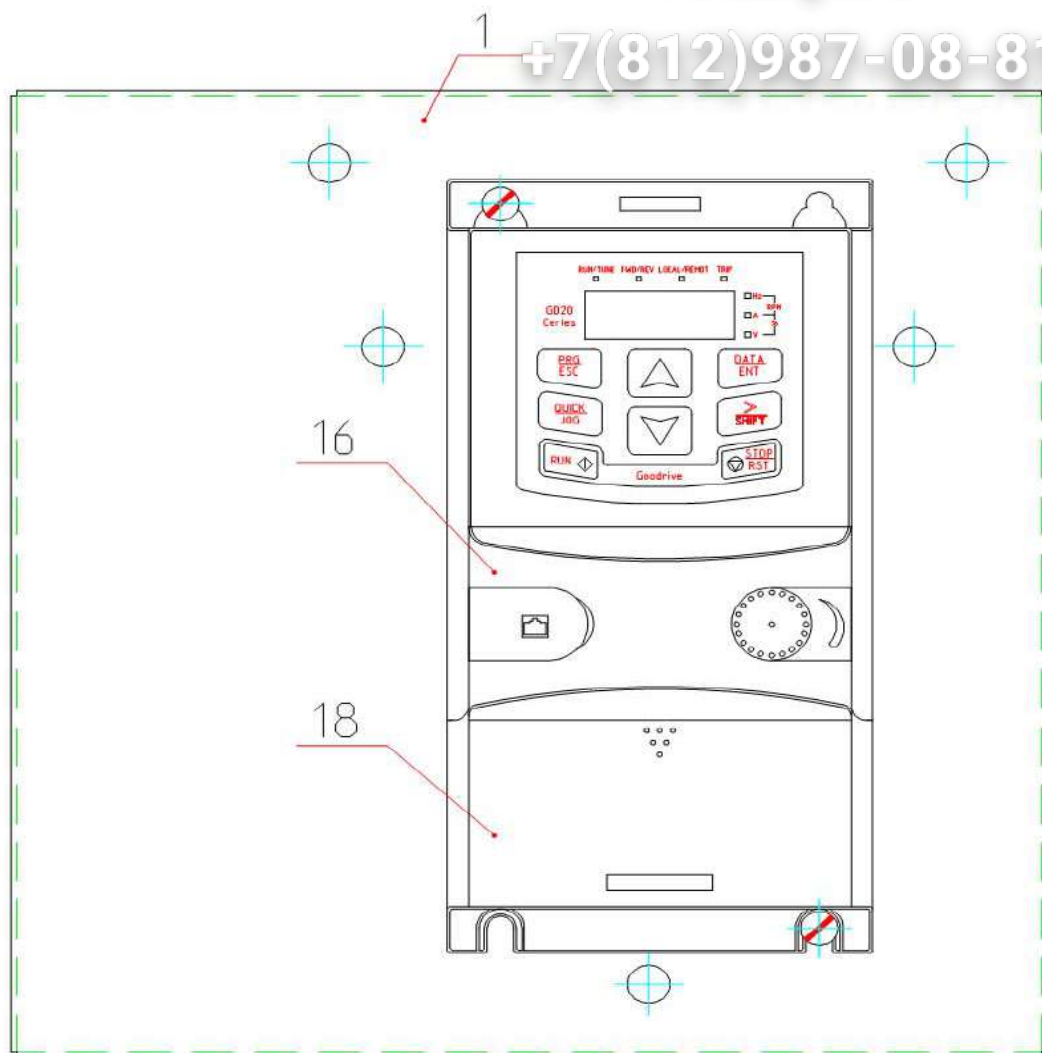
ЛК35.31.00.000 - Привод с частотным преобразователем

Позиция	Обозначение	Наименование	Кол-во	Ед. изм.	Изменения	Дата изменений	Взаимозаменяемость	Примечание
1	ЛК35.03.02.000	Редуктор червячный	1	шт				
2	ЛК35.31.00.100	Плита	1	шт				
5	ЛК35.03.00.004	Ось	8	шт				
6	ЛК35.03.00.005	Звездочка	1	шт				
7	ЛК35.03.00.006	Прокладка	4	шт				
8	ЛК35.03.00.006-01	Прокладка	4	шт				
9	ЛК35.03.00.007	Полумуфта	1	шт				
10	ЛК35.21.00.003	Диск	1	шт				
11	ЛК35.31.00.001	Полумуфта	1	шт				
12	ЛК35.31.00.002	Втулка проставочная	4	шт				
15	КП-623.03.08.004	Шайба	1	шт				
16	КП-623.03.08.004-01	Шайба	1	шт				
19		Болт М6-6gx45.56.019 ГОСТ 7798-70	4	шт				
20		Болт М8-6gx20.56.019 ГОСТ 7798-70	2	шт				
21		Болт М12-6gx45.56.019 ГОСТ 7798-70	4	шт				
24		Гайка М6-6Н.6.019 ГОСТ 5915-70	4	шт				
25		Гайка М8-6Н.6.019 ГОСТ 5915-70	8	шт				
26		Гайка М12-6Н.6.019 ГОСТ 5915-70	4	шт				
29		Шайба 6 65Г 019 ГОСТ 6402-70	4	шт				
30		Шайба 8 65Г 019 ГОСТ 6402-70	8	шт				
31		Шайба 12 65Г 019 ГОСТ 6402-70	4	шт				
34		Шайба А.6.02.0115 ГОСТ 11371-78	4	шт				
35		Шайба А.12.02.0115 ГОСТ 11371-78	4	шт				
39		Эл двиг АИР 63 В4 У3 0.37/1500 IM1081 220/380В ТУ РБ-05755950-420-93	1	шт				

Зип Общепит

vsezip.ru

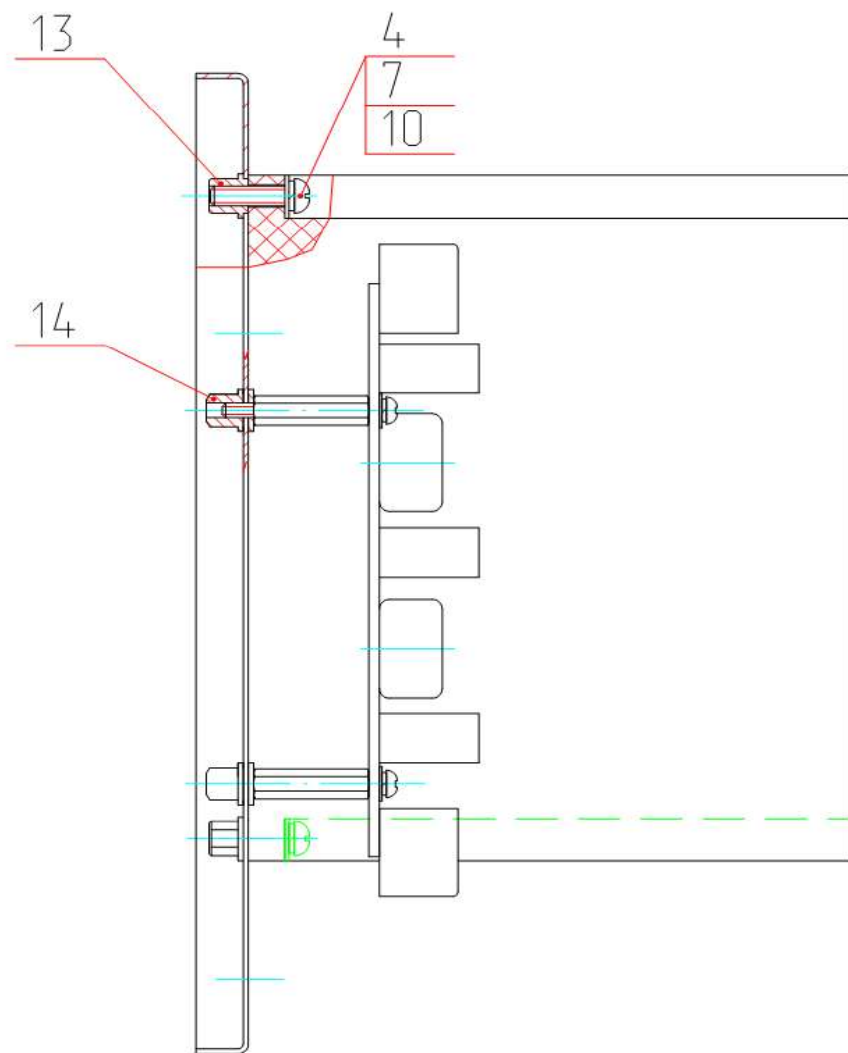
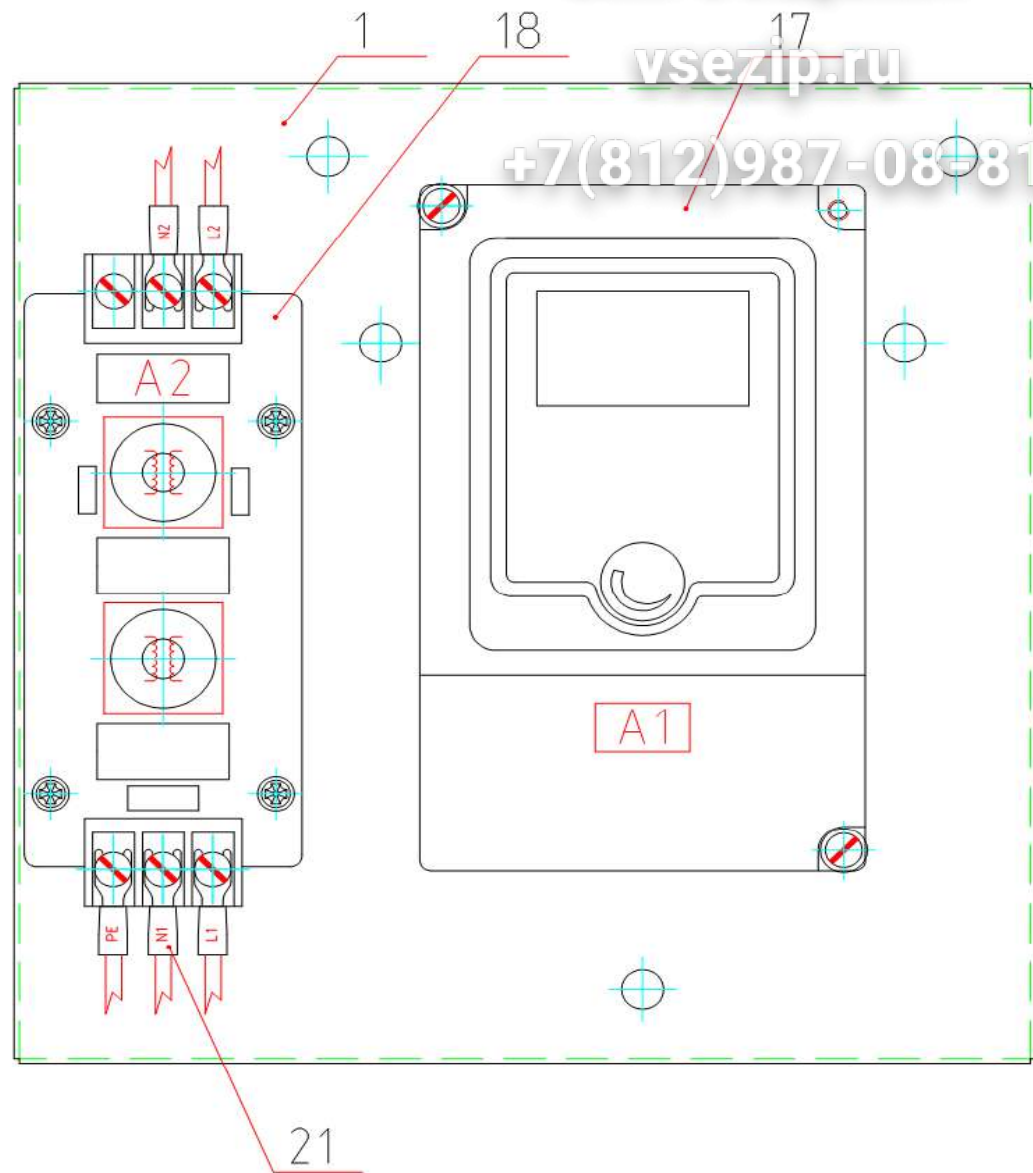
+7(812)987-08-81



Зип Общепит

vsezip.ru

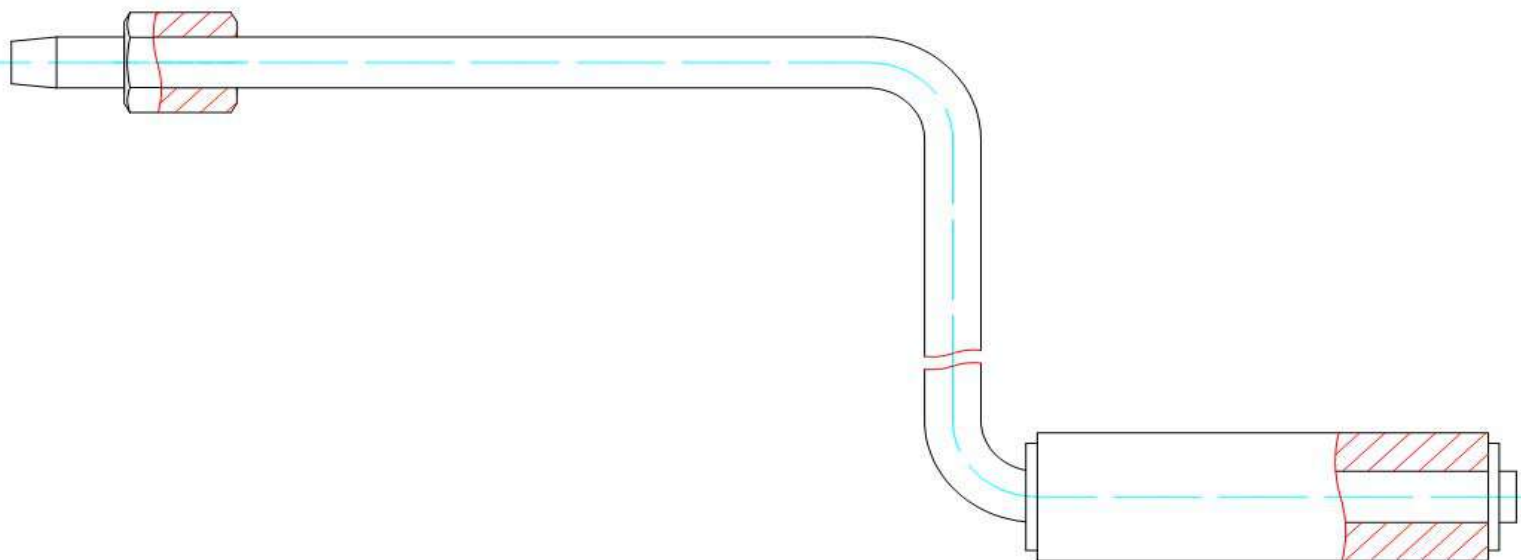
+7(812)987-08081



Зип Общепит

vsezip.ru

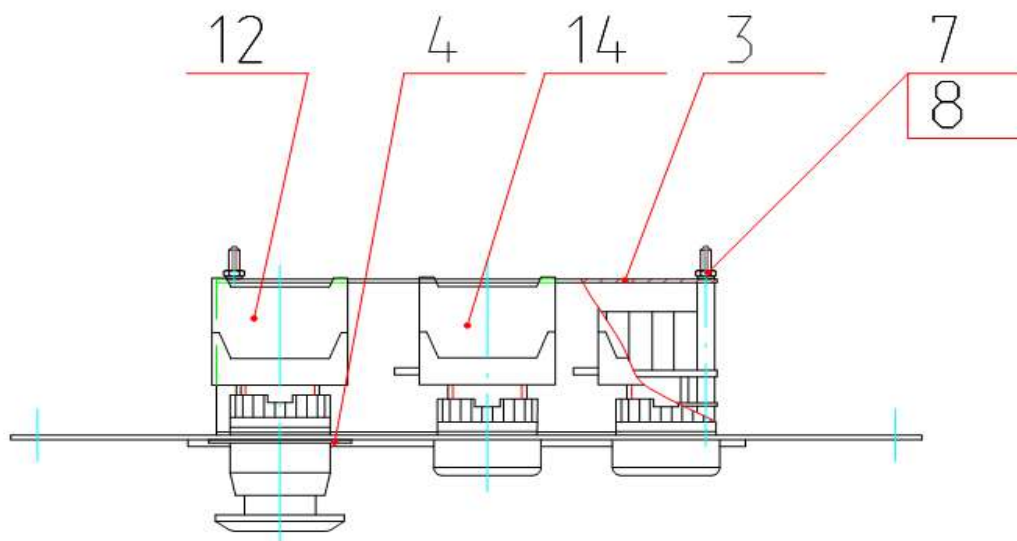
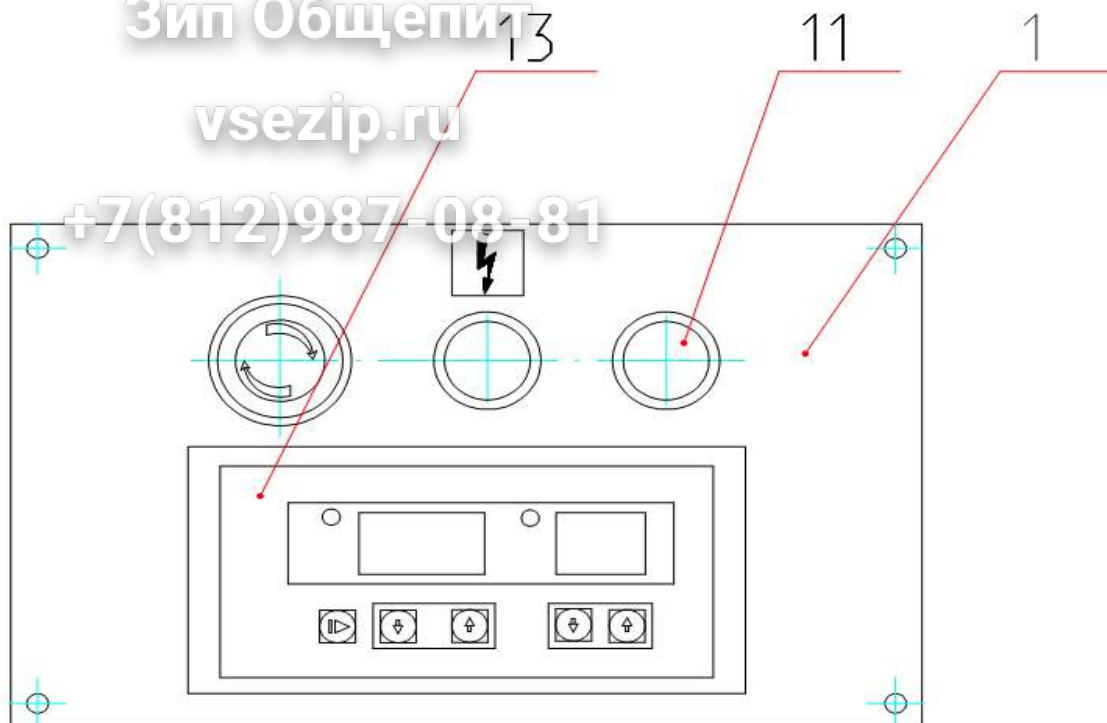
+7(812)987-08-81



Зип Общепит

vsezip.ru

+7(812)987-08-81

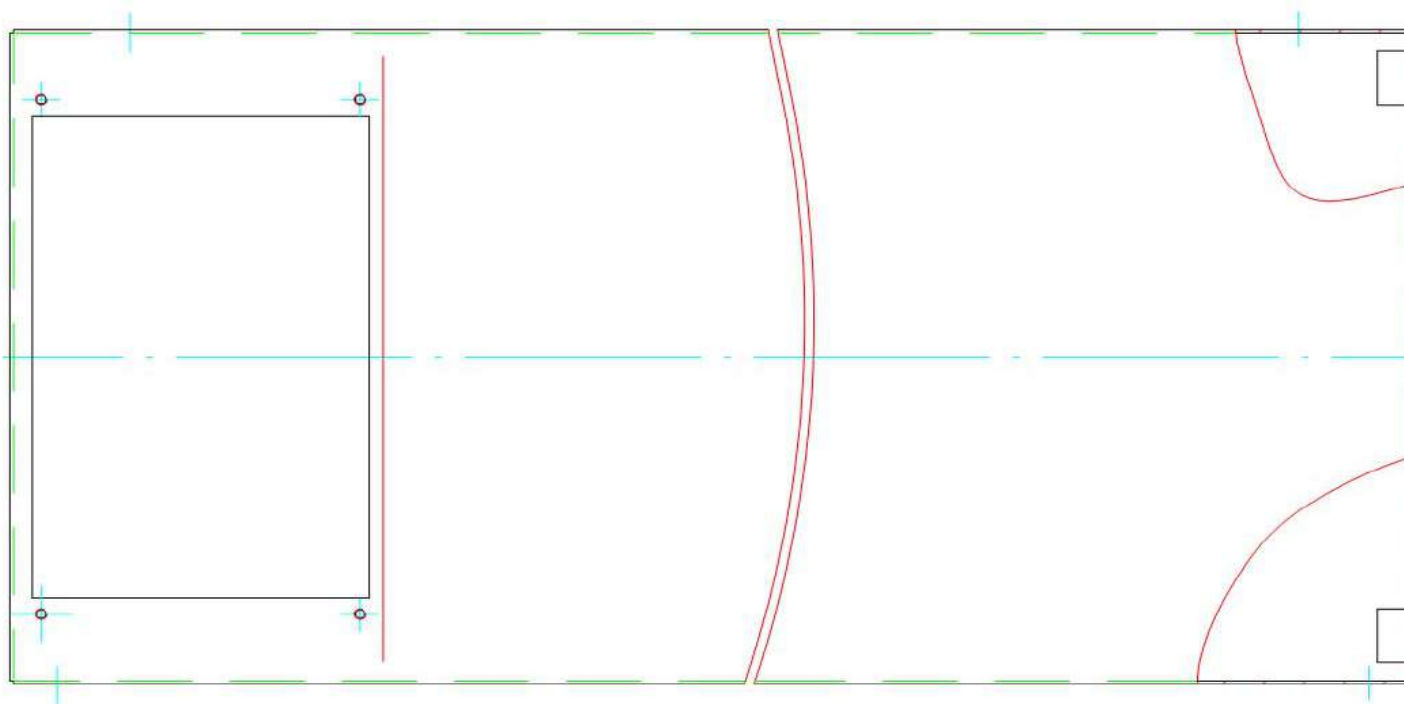


Позиция	Обозначение	Наименование	Кол-во	Ед. изм.	Изменения	Дата изменений	Взаимозаменяемость	Примечание
1	ЛК35.37.00.001	Панель	1	шт				
3	ЛС25.33.00.001	Кожух	1	шт				
4	ЛЦ10.02.00.019-01	Шайба регулировочная	4	шт	ЛК35.170-16	25.05.16 г.		
4	ВО-100.08.00.002	Аварийный стоп	1	шт				
7		Гайка М3-6Н.6.016 ГОСТ 5915-70	4	шт				
8		Шайба А.3.02.0115 ГОСТ 11371-78	4	шт				
11		Индикатор PLN-22-2-R красн неон лампа "AUSPICIOUS"	1	шт				
12		Кнопка LEB-22-1-О/С-R красн с фикс гриб "AUSPICIOUS"	1	шт				
13		Контроллер управления КСМ 510 АТЕК.468382.005 ТУ	1	шт				
14		Индикатор PLN-22-2-G зел неон лампа "AUSPICIOUS"	1	шт				

Зип Общепит

vsezip.ru

+7(812)987-08-81

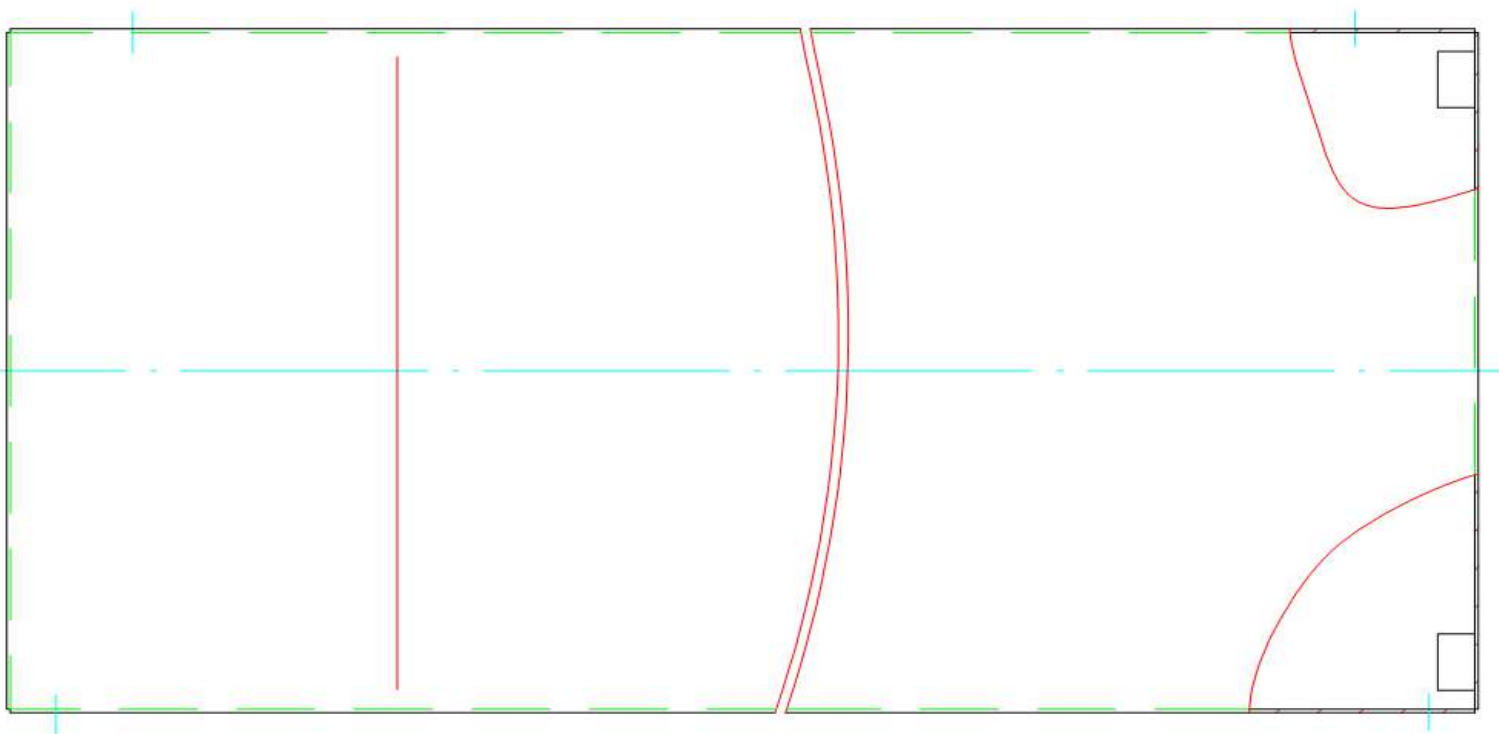


Позиция	Обозначение	Наименование	Кол-во	Ед. изм.	Изменения	Дата изменений	Взаимозаменяемость	Примечание
	ЛК35.38.00.000	Крышка						

Зип Общепит

vsezip.ru

+7(812)987-08-81



Позиция	Обозначение	Наименование	Кол-во	Ед. изм.	Изменения	Дата изменений	Взаимозаменяемость	Примечание
	ЛК35.38.00.000-01	Крышка						

Зип Общепит

vsezip.ru

+7(812)987-08-81

