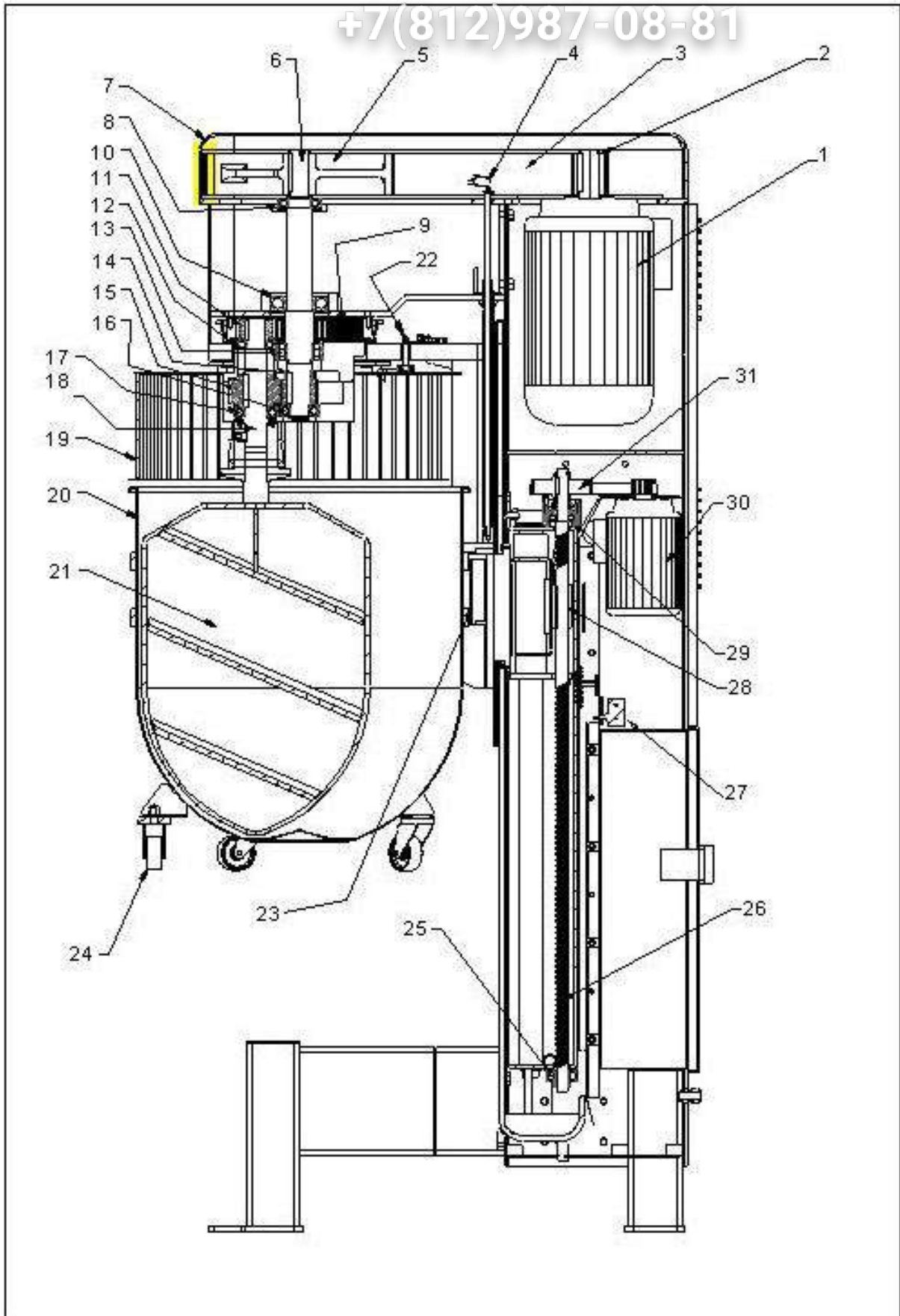


Зип Общепит

DISEGNO ESPLOSO

vsezip.ru

+7(812)987-08-81



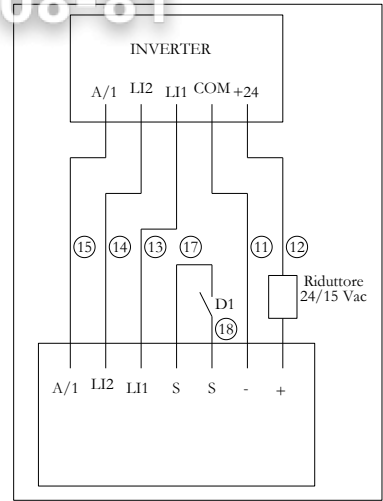
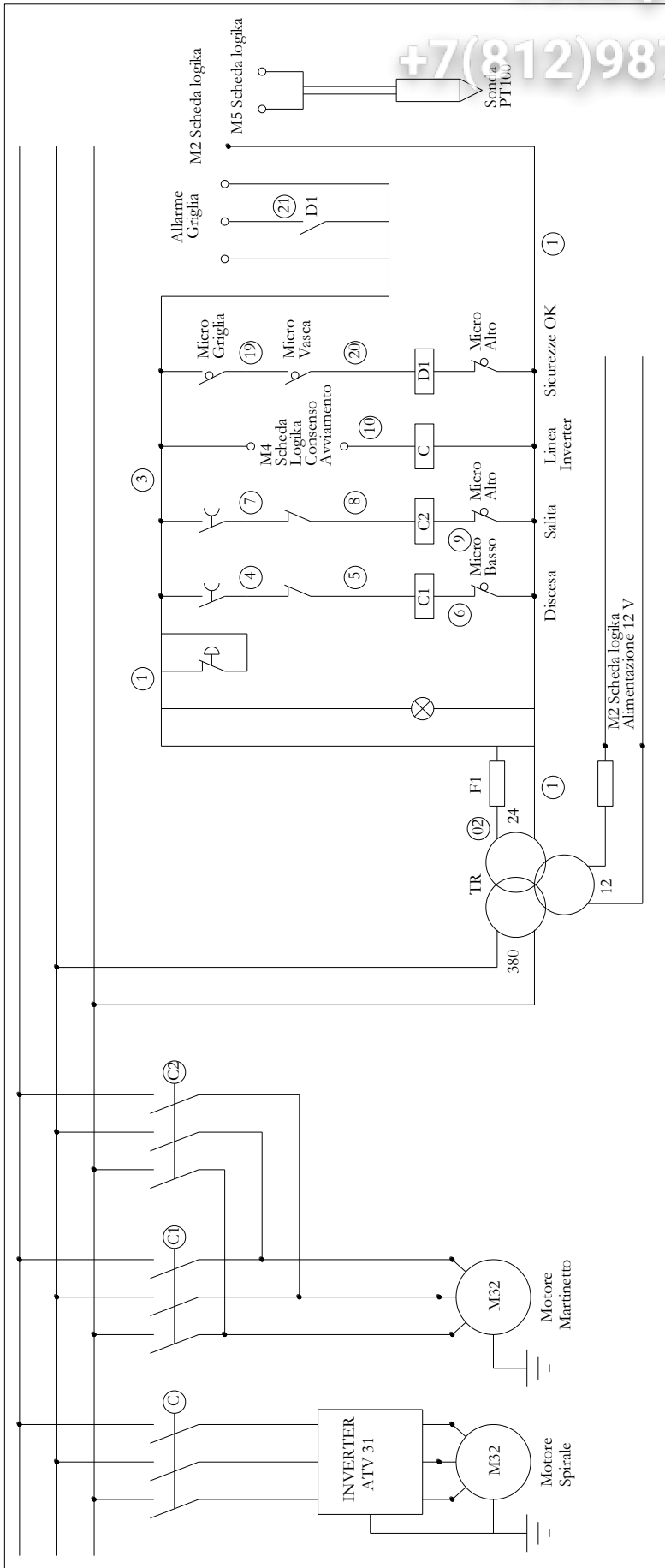
Зип Общепит

vsezip.ru

ELENCO PARTI DI RICAMBIO

Nr	Codice	Tipo	Qta	Descrizione
1	11001503 11001504 11001755	PE120 PE160 PE200	1	Motore G112 B14 4P 380/220 50Hz 4 kw Motore G132 B14 4P 380/220 50Hz 5.5 kw Motore G132 B14 4P 380/220 50Hz 7.5 kw
2	01177142 01177102 01177102	PE120 PE160 PE200	1	Puleggia motrice Puleggia motrice Puleggia motrice
3	12003948	PE	1	Cinghia multigrip J1753 33 RIB
4	25001329 25001302	PE	1	Micro Leva micro
5	02177103	PE	1	Puleggia condotta
6	01177104		1	Albero planetario
7	04177116		1	Carter superiore
8	13000019		1	Cuscinetto 6208 40 80 18 2RS
9	01177113		1	Corona planetario
10	13000031		1	Cuscinetto 6310 50 110 27 2RS
11	01177112		1	Ingranaggio attrezzi
12	13000018		1	Cuscinetto 6207 35 72 17
13	13000703		1	Cuscinetto a due corone di sfere 3209 45 85 30.2
14	01177105		1	Ingranaggio planetario Z25
15	01177110		1	Ingranaggio planetario Z38
16	13000061		1	Cuscinetto a rullini NU 2207 35 72 23
17	13000319 19000100		1	Cuscinetto 6208 40 80 18 2RS Anello MIM AS 45 72 8
18	01177111 01177114 01177115		1	Albero attrezzi Mozzo attacco utensili. Anello antisgancio.
19	01177091 ----- 01177098 01177099 01177097 14000951 13000001		4	Assieme grigliato. Gruppo di sospensione del grigliato Perno rotella di centraggio. Rotella di centraggio. Flangia del magnete. Magnete. Cuscinetto 6001 12 28 8 2RS
20	04177074 04177081 04177083	PE120 PE160 PE200	1	Vasca. Vasca. Vasca.
21	01177177 01177125 01177133 01177118 01177127 01177136 01177109 01177129 01177139	PE120 PE120 PE120 PE160 PE160 PE160 PE200 PE200 PE200	1 1 1 1 1 1 1 1 1	Spirale. Assieme frusta. Pala. Spirale Assieme frusta. Pala. Spirale. Assieme frusta. Pala.
22	13000002 01177095 25001323 25001302		1 1 1 1	Cuscinetto 6002 10 30 9 2RS Vite perno cuscinetto Micro Leva micro
23	01177085 01177053 01177051 01177051 01177071 01177172	 PE120 PE160 PE200 PE200	1 1 1 1 1 1	Tubo di contrasto vasca. Blocchetto guida nastro Nastro di copertura. Nastro di copertura. Nastro di copertura. Prolunga del Blocchetto guida nastro (solo per PE200)
24	17001041		1	Ruota in poliammide 687700
25	13006504		1	Supporto autoallineante UCFL 204
26	01177040		1	Vite di sollevamento.
27	25001320		1	Microinterruttore MV15
28	01177061		1	Chiocciola di sollevamento
29	13000325		1	Cuscinetto 6304 20 52 15 2RS
30	11000501 01177039		1 1	Motore G71 B14 4P 380/220 50Hz 0.75 kw Puleggia del motore di sollevamento.
31	01144064 12003921		1 1	Puleggia del motore 50 Hz Cinghia dentata 8M 560 H 20

+7(812)987-08-81



Зип Общепит

vsezip.ru

+7(812)987-08-81