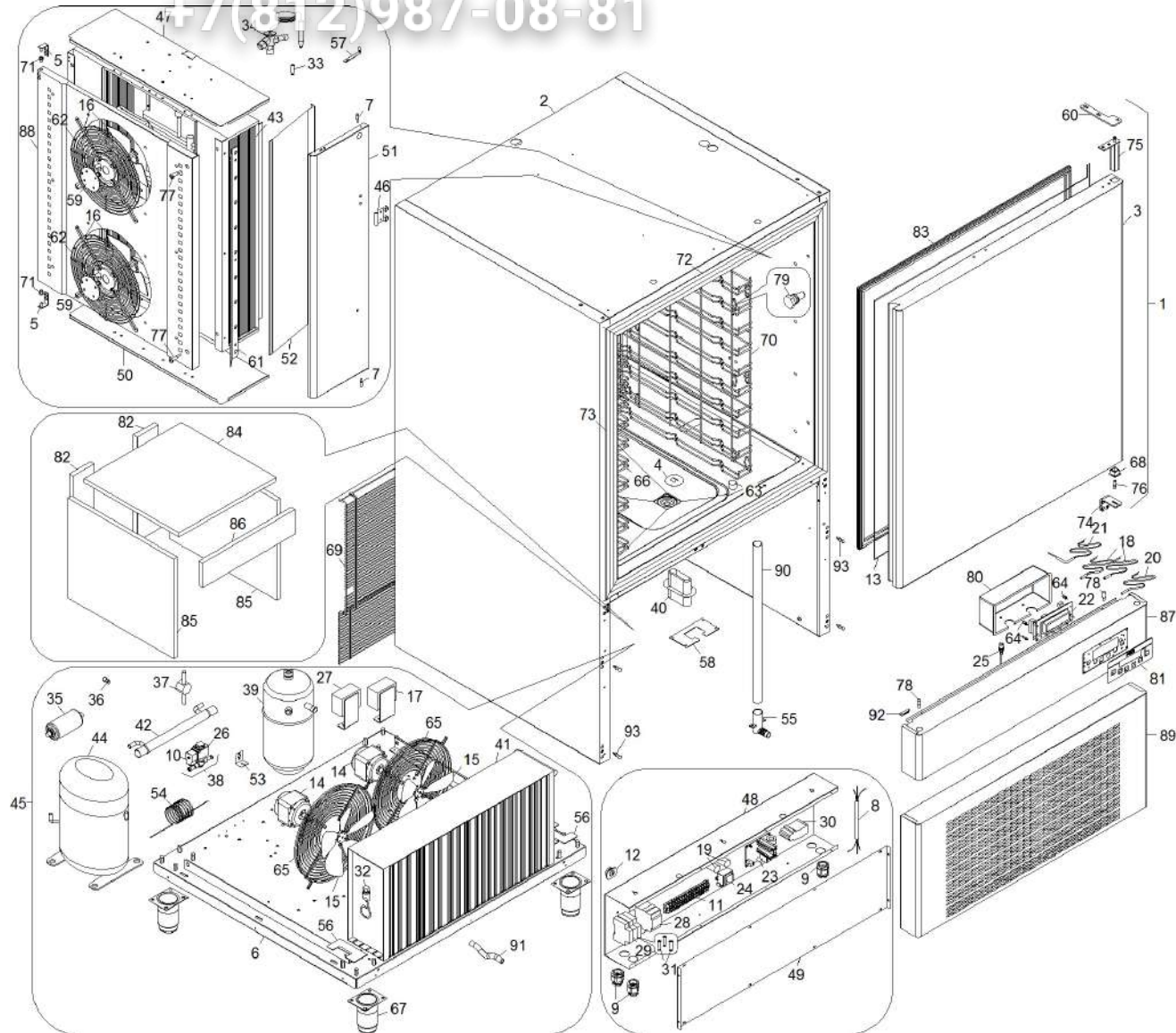


+7(812)987-08-81



Modification	Code	Description	Rec.	Price	Qty	Validity date
1	6014920	DOOR UNIT		585,84	1	01/03/2005-
2	3186980	FRAME		0,00	1	23/12/2011-
3	30F1150	DOOR		476,71	1	01/03/2005-
4	30G3710	PLUG		13,48	1	01/03/2005-
5	30T2690	BRACKET		13,04	2	01/03/2005-
6	30W5100	TRAY X ASSEMBLY		632,24	1	01/03/2005-
7	31X0330	PIN		0,00	2	22/06/2012-
8	32A1960	POWER SUPPLY CABLE		0,00	1	01/03/2005-
9	32D0220	CABLE CLAMP Ø 16		0,00	4	01/03/2005-
10	32D0710	THREE-POLE CONNECTOR		3,69	1	01/03/2005-
11	32D1300	TERMINAL BOARD	X	0,00	1	01/03/2005-
12	32D1350	CABLE CLAMP		3,30	1	01/03/2005-
13	32G3500	RESISTOR	X	21,68	1	01/03/2005-
14	32M5840	FAN MOTOR	X	224,57	2	01/03/2005-
15	32M5850	FAN	X	8,10	2	01/03/2005-
16	32M7050	EVAPORATOR FAN	X	442,56	2	01/03/2005-
17	32V0190	PRESSURE-SWITCH	X	169,16	1	01/03/2005-
18	32V3730	POROBE NTC	X	15,63	2	01/03/2005-
19	32V5380	CONDENSER	X	13,27	2	01/03/2005-
20	32V6010	POROBE NTC	X	7,52	1	01/03/2005-

+7(812)987-08-81

Modification	Code	Description	Rec.	Price	Qty	Validity date
21	32V7960	CORE PROBE	X	206,67	1	101/03/2005-
22	3185580	ELECTRONIC CARD	X	429,15	1	08/06/2010-
23	3080200	PART.MODULE	X	207,43	1	30/06/2006-
24	32V8320	TRANSFORMER	X	30,16	1	101/03/2005-
25	32W3460	MICROSWITCH	X	18,66	1	08/06/2006-
26	32Z2750	COIL	X	40,58	1	101/03/2005-
27	32Z5890	PRESSURE-SW	X	169,16	1	101/03/2005-
28	32Z9250	SWITCH	X	77,53	1	101/03/2005-
29	32Z9500	FUSE-HOLDER		15,77	3	01/03/2005-
30	32Z9880	RELAY		76,98	1	101/03/2005-
31	32Z9890	FUSE	X	4,70	3	01/03/2005-
32	3185180	PRESSURE-SWITCH	X	50,58	1	08/06/2010-
33	33A0300	BORE	X	47,50	1	101/03/2005-
34	33A0500	THERMOST. VALVE	X	337,01	1	101/03/2005-
35	33A0350	FILTER	X	43,24	1	101/03/2005-
36	33A1200	AUXIL.VALVE	X	6,40	2	01/03/2005-
37	33D1950	FLOW-ON LIGH		46,07	1	101/03/2005-
38	33G0120	VALVE	X	0,00	1	101/03/2005-
39	33G1180	LIQUID RECEIVER		0,00	1	101/03/2005-
40	33Q4390	COUPLING TUBES		0,00	1	101/03/2005-

Modification	Code	Description	Rec.	Price	Qty	Validity date
	41 34D6960	CONDEN.+BAFF		663,56	1	01/03/2005-
	42 34D7590	COOLER		0,00	1	01/03/2005-
	43 34D8670	EVAPORATOR	X	1660,30	1	01/03/2005-
	44 34D9520	COMPRESSOR	X	2390,84	1	01/03/2005-
	45 3185570	MOTOR UNIT		0,00	1	08/06/2010-
	46 35C9840	PROBE SUPPORT		7,60	1	01/03/2005-
	47 3136740	TOP EVAP. HEAD		0,00	1	07/03/2008-
	48 35L3840	PANEL BOARD		0,00	1	01/03/2005-
	49 35L5200	COVER		0,00	1	01/03/2005-
	50 3136750	BOTTOM EVAP. HEAD		0,00	1	07/03/2008-
	51 3221840	RISER		0,00	1	22/06/2012-
	52 35P9610	CONVEYOR		0,00	1	01/03/2005-
	53 35R1500	SUPPORT		0,00	1	01/03/2005-
	54 35X0560	CAP.DANFOSS		22,34	1	01/03/2005-
	55 3057470	CONDENS. DRAIN		5,76	1	18/11/2005-
	56 35Y0980	PLATE		0,00	2	01/03/2005-
	57 35Y2000	SUPPORT		0,00	1	01/03/2005-02/02/2022
	57 0000000	-		0,00	0	03/02/2022-
	58 35Y2550	PLATE		0,00	1	01/03/2005-
	59 35Y3790	PROTECTION MOTOR		0,00	2	01/03/2005-

+7(812)987-08-81

Modification	Code	Description	Rec.	Price	Qty	Validity date
60	3082260	TOP BRACKET		9,86	1	23/12/2011-
61	35Y9490	CONVEYOR		0,00	1	01/03/2005-
62	36A4290	FRIDGE FAN GUARD		50,02	2	01/03/2005-
63	36C2690	PIN		0,00	4	01/03/2005-
64	36C2750	SPACER	X	1,65	12	01/03/2005-
65	36C3061	FAN.PROT.		31,39	2	01/03/2005-
66	3129410	RACK		0,00	1	05/10/2007-
67	3137690	FOOT		13,81	4	01/12/2009-
68	36C5620	PLUG		3,62	1	01/03/2005-
69	36C5710	PROTECT GRID		67,86	1	01/03/2005-
70	3129400	RH RACK		179,77	1	05/10/2007-
71	36E0410	BUSHING		4,70	2	01/03/2005-
72	3187130	FRAME TRIM		9,30	2	23/12/2011-
73	3187120	FRAME TRIM		6,75	2	23/12/2011-
74	3059930	BOTTOM BRACKET		51,76	1	23/06/2006-
75	36G6520	HINGE	X	16,43	1	01/03/2005-
76	36G9410	PIN		7,95	1	01/03/2005-
77	36G9560	HANDLE	X	1,75	2	01/03/2005-
78	36G9570	PIN		1,75	2	23/12/2011-
79	36G9810	PIN		3,62	12	01/03/2005-

+7(812)987-08-81

	Modification	Code	Description	Rec.	Price	Qty Validity date
		80 36Z2260	CARD PROTECTION		0,00	1 01/03/2005-
		81 3107080	SILK-SCREE.PANEL	X	27,40	1 29/03/2007-
		82 37Q4580	SOUND-PROOFING		0,00	2 07/12/2005-
		83 37Q5380	GASKET	X	34,79	1 01/03/2005-
		84 37Q5390	SOUND-PROOFING		0,00	1 01/03/2005-
		85 37Q5400	SOUND-PROOFING		28,39	2 01/03/2005-
		86 37Q5410	SOUND-PROOFING		7,52	1 01/03/2005-
		87 3192260	FRONT PANNEL		153,47	1 23/12/2011-
		88 3193780	EVAP. GUARD		0,00	1 16/12/2010-
		89 3198670	PROTECTION		0,00	1 23/12/2011-
		90 3069890	PIPE KRYSTAL		10,43	1 21/01/2006-
		91 35X1640	DRAIN TRAP	X	5,71	1 18/11/2005-
		92 3078190	HOLE PLUG		0,00	1 16/06/2006-
		93 36G1140	NUT		5,64	4 23/12/2011-