

Зип Общепит
vsezip.ru
+7(812)987-08-81

MIWE shop-in

Данный документ составлен с большой точностью и проверен на соответствие с указанной хлебопекарной установкой. Тем не менее, невозможно полностью исключить погрешности или ошибки. Фирма "MIWE Michael Wenz GmbH" не может взять на себя ни юридической, ни какой-либо другой ответственности за ошибочные данные и последствия их использования. Право на технические и оптические изменения сохраняется.

Все права сохраняются за издателем. Воспроизведение или обработка, размножение или распространение с использованием электронных систем какой-либо части данного руководства в любой форме (печать, фотокопия, микрофильм или другим способом) не разрешается без предварительного письменного согласия издателя (MIWE Michael Wenz GmbH). Это относится также к простой передаче данного руководства и сведений о его содержании третьим лицам..

Руководство по эксплуатации

Версия 1.1

Зип Общепит

vsezip.ru

+7(812)987-08-81

1. Важные общие указания	5
2. Технические данные (см. приложения)	7
2.1 Количества пара для shop-in	7
2.2 Технические данные вытяжного вентилятора	8
3. Указания по подготовке к монтажу пекарной печи MIWE	11
3.1 Разрешения	11
3.2 Разгрузка, установка, транспортные повреждения	11
3.3 Установочная площадка на месте монтажа	12
3.4 Состояние монтажной площадки	12
3.5 Пар	12
3.6 Вытяжка	16
3.7 Присоединение к энергоснабжению, электросети, водоснабжению	17
3.8 Вспомогательный персонал, второй монтажник	19
3.9 Первый разогрев, пробная выпечка, приемка	19
3.10 Вспомогательные работы, дополнительная облицовка	20
3.11 Гарантия, техническое обслуживание службой сервиса MIWE	20
3.12 Инструкции по первому разогреву стеллажных печей	20
4. Правила монтажа оборудования	21
5. Инструкции по эксплуатации стеллажных печей MIWE shop-in	23
5.1 Запуск в эксплуатацию	23
5.2 Остановка (отключение)	23
6. Инструкция по запуску в эксплуатацию, техобслуживанию, уходу и очистке	25
6.1 Общий вид главных компонентов	25
6.2 Регулировка воздуховыпускных форсунок на раме	26
6.3 Привод поворотной платформы	27
6.4 Система водоснабжения	28
6.5 Пароувлажнитель	29
6.6 Смазка опоры поворотной платформы снизу	30
6.7 Регулировка уплотнения двери	31
7. Уход и указания по очистке	33
8. Неисправности, причины и их устранение	35
9. Периодичность контроля по BGV A2 (прежде VBG 4)	37

Приложение

Декларация соответствия стандартам ЕС

(или см. Руководство по эксплуатации, раздел 5)

Технические указания

Технический габаритный чертеж

Дополнительные данные по специальным напряжениям

Зип Общепит
vsezip.ru
+7(812)987-08-81

MIWE Michael Wenz GmbH

P.O.D. 20, D-97448 Arnstein

Michael-Wenz-Str. 2-10, D-97450 Arnstein

phone +49 (0 93 63)-68 0 / fax+49 (0 93 63)-68 402

e-mail: service@miwe.de

www.miwe.com

Указания по обслуживанию, профилактическим и ремонтно-восстановительным работам для печи MIWE shop-in.

1. Важные общие указания

Данную пекарную печь разрешается использовать только для выпечки хлебо-пекарных изделий, являющихся пищевыми продуктами. Её использование в иных целях не допускается без специального разрешения изготовителя. Хлебобулочные изделия с чрезмерным содержанием растворителей, таких как напр. алкоголь, которые приводят к повышению содержания горючих летучих частей, не являются обычными хлебопекарными изделиями и не подлежат выпечке в этой пекарной печи.

При установке и эксплуатации пекарной печи соблюдать в обязательном порядке международные, национальные и региональные инструкции!

К работе с пекарной печью допускается только персонал, прошедший инструктаж. Во избежание ошибок при обслуживании и выпечке такие инструктажи для персонала на основе руководства по эксплуатации должны повторяться через регулярные периоды времени. Желательно проведение внутривыпускных инструктажей с этой целью.

Горячие части корпуса создают опасность ожогов при эксплуатации пекарной печи. Это, прежде всего, металлические части двери пекарной печи, стеклянные экраны, а также - при открытой двери - фронтальная зона пекарной печи в целом, пекарная камера в целом и листы для выпечки.

ВНИМАНИЕ: опасность ожогов!

Во избежание несчастных случаев надевать специальные защитные перчатки.

Перед каждым включением пекарной печи или активизацией ночного пуска следует убедиться, что

- все элементы облицовки установлены надлежащим образом,
- все агрегаты в отличном состоянии (отсутствие повреждений вследствие внешних воздействий)
- рядом с пекарной печью и в пекарной камере нет посторонних предметов и живых существ.

Если надлежащие условия не обеспечены, включать хлебопекарную печь запрещается. В этом случае немедленно поставить в известность ответственных специалистов.

По окончании ежедневной работы с пекарной печью обесточить её главным выключателем заказчика (командоконтроллер пекарной печи ВЫКЛ. и главный выключатель выкл.). Исключением из этого правила является только использование функции ночного пуска устройством управления пекарной печи.

Профилактические и ремонтно-восстановительные работы должны выполняться только специалистами прошедшими инструктаж. Эти специалисты должны быть ознакомлены с техническими нормами и соответственно с общими и действующими местными инструкциями, а также иметь соответствующий допуск, если это предписывается или полагается.

Все элементы облицовки на пекарной печи смонтированы надлежащим образом ?

Зип Общепит

Перед началом профилактических и ремонтно-восстановительных работ обесточить пекарную печь (главный выключатель заказчика выкл.). При проведении ремонтно-профилактических работ обеспечить защиту главного выключателя от несанкционированного включения.

По окончании всех профилактических и ремонтных работ выполнить вновь все меры по безопасности, отменённые или ограниченные в связи с данными работами.

Если не все меры безопасности выполнены надлежащим образом, включать пекарную печь не разрешается. В данном случае обратиться к ответственным специалистам.

Обслуживающий персонал должен быть всегда информирован о местонахождении главного выключателя. К главному выключателю следует обеспечить свободный доступ в любое время и наличие хорошо видимой информативной таблички. Главным выключателем может служить и штекерная розетка, если к ней имеется свободный доступ.

При установке и компоновке пекарной печи следить, чтобы эксплуатация хлебопекарного агрегата и его подводящих и отводящих трубопроводов не послужила причиной появления каких-либо разрушений на оборудовании заказчика, в частности, вследствие теплового воздействия. Выдерживать соответствующие промежутки или изоляции между печью и зданием и/или возгораемыми элементами. В отношении этого вас проконсультирует ваш специалист по монтажу оборудования.

При установке данного агрегата непосредственно вблизи стен, перегородок, кухонной мебели, декоративных панелей и т. д. рекомендуется использовать изделия из несгораемых материалов, в противном случае их следует облицевать специальным несгораемым материалом. Обеспечить самое точное выполнение инструкций противопожарной защиты.

2.1 Количества пара для MIWE shop-in

Подача воды	Макс. загрузка при	Уток в дилжах при 20% от 53 г	Тип печи
3,0	5 x 4 x 18 380	3,80	shop-in 60/40

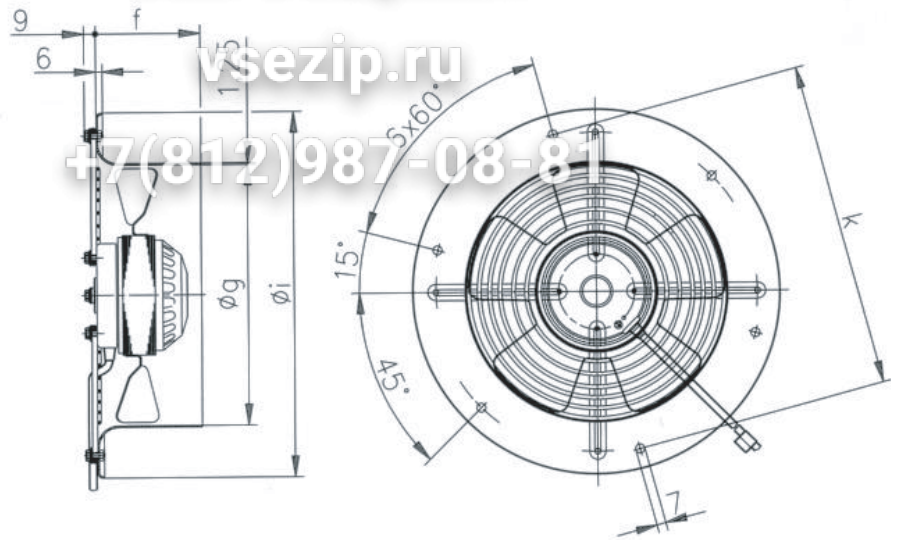
Количества пара, t ок. 150°C, требуемая тяга дымохода 10 па

м ³ /партия *	м ³ /ч кг/с **	Тип печи
12,59	37,77 0,006	shop-in 60/40

* 1 партия соответ. 20 мин.

** ρ= 1,7 м³/кг

2.2 Технические данные вытяжного вентилятора



Габариты

d	f	g	i	k
200	80	200	280	250

Тип/Type S2E200

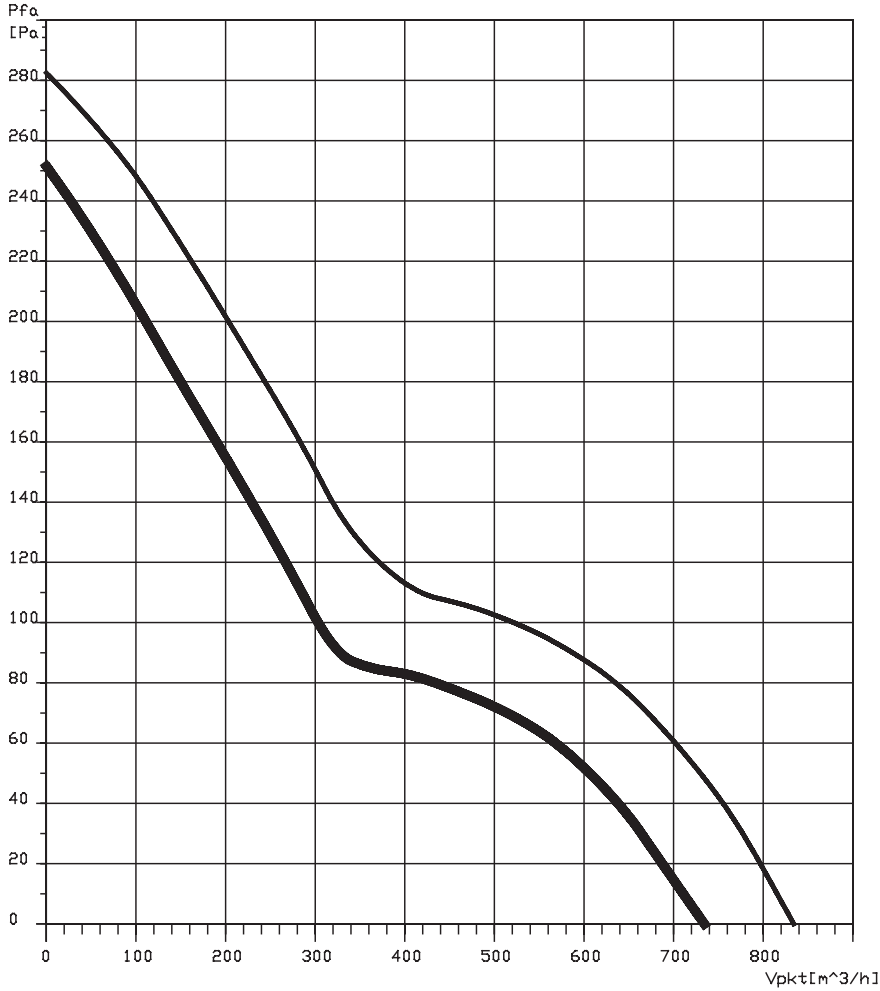
Напряжение Voltage	V	230
Частота, гц Frequency	50/60	
Расход воздуха Air volume	м ³ /ч	740/830
Частота вращения Speed	мин ⁻¹	2740/3100
Потребл. мощность. Power Input	В	50/61
Потребляемый ток current	A	0,24/0,27
Конденсатор Capacitor	µF	1,5/400
Уровень шума Noise level	dBA	65/69
Допуст. окруж. темп-ра Adm. amb. temp.	°C	75
Масса, ок. Approx. weight	кг	1,4

ebm Werke GmbH & Co.

Postfach 1161 74671 Muldingen Telefon 07938/81-0 Telefax 07938/81-110 & 17.02.2003

Luftleistungskennlinien

TYP	MESSNR.	UEVJ	F[Hz]	CUF	LI NIEN TYP
A2E200AF02-02 02A	LI02	230	50	1,5	— — — — —
A2E200AF02-02 02B	LI02	230	60	1,5	— — — — —



Зип Общепит
vsezip.ru
+7(812)987-08-81

Монтаж и запуск в эксплуатацию являются важной частью наших услуг. Но, будучи заказчиком и потребителем, вы обязаны оказывать нам в этом помощь.

Дополнительные расходы, связанные с задержками монтажа по вине заказчика, должны оплачиваться вами. Поэтому просим соблюдать ниже следующие инструкции, правила и рекомендации. Проработайте их своевременно. В случае каких-либо неясностей просим обращаться к нам.

3. Указания по подготовке к монтажу пекарной печи MIWE

Ваш вызов означает для нас, что вы получили все необходимые разрешения, как официальные, так и частные (см. для этого разд. XI "Общих условий заключения сделок", а также 4. "Правила монтажа оборудования"). Ввиду различий законодательств в отдельных федеральных землях, а также региональных особенностей, вам следует в обязательном порядке выяснить данный пункт в компетентной промышленной инспекции.

3.1 Разрешения

Хлебопекарная печь MIWE доставляется грузовым автотранспортом, если не согласовано иначе. Мы постоянно стараемся использовать грузовой автотранспорт с подъёмной платформой. Если по каким-либо причинам это будет невозможно, разгрузку придется произвести осторожно вручную или с использованием предоставляемых вами средств (кран, погрузчик, подъемные приспособления и т.п.). Для этого вам потребуется много сильных помощников (как и для установки печи на монтажной площадке или в пекарне). Пожалуйста, соблюдайте необходимые меры предосторожности и техники безопасности.

3.2 Разгрузка, установка, транспортные повреждения

Во избежание транспортных повреждений необходимо соблюдать при транспортировке и разгрузке полностью смонтированной пекарной печи MIWE следующие пункты:

- Крепить подъемные приспособления (погрузчик, кран) при разгрузке только в основании транспортного контейнера или на раме стеллажной пекарной печи.
- При отсутствии транспортных средств для доставки пекарной печи MIWE в пекарню её можно транспортировать до места установки, подложив вниз стальные ролики.

При выгрузке пекарной печи на предназначенную для неё площадку не допускать, по возможности, ударов и сотрясений.

Монтаж пекарной печи MIWE должен выполняться немедленно после её поставки, если только не согласовано иначе, поэтому мы постараемся направить к вам своевременно ответственного монтажника, чтобы он мог присутствовать при прибытии грузовика и организовать разгрузку и установку секций на монтажной площадке (в пекарне). Если монтажник по каким-либо причинам не сможет прибыть

своевременно, разгрузка грузовика должна быть произведена, несмотря на это, безотлагательно. Необходимый вспомогательный персонал вы должны предоставить за свой счет.

Пекарные печи MIWE поставляются в полностью собранном виде или, по возможности, секциями большого размера. Таким образом, снижается технический риск и сокращается время монтажа. Соблюдайте, пожалуйста, инструкцию 2.2 "Технические указания", пункт 5, где указаны секции самого большого размера.

При обнаружении транспортных повреждений соблюдайте, пожалуйста, рекомендации согласно памятке "Транспортные повреждения", направленной вам вместе с извещением об отгрузке.

3.3 Установочная площадка на месте монтажа

До начала монтажа необходимо подготовить установочную площадку. Она должна быть из огнеупорного материала (прим. 200°C), ровной и горизонтальной.

Технические данные смотрите, пожалуйста, в прилагаемом чертеже 2.1

"Технический габаритный чертеж" под обозначением "Установочная площадка".

В зоне установочной площадки пекарной печи может наблюдаться повышение температуры, для защиты от которого заказчик может применить изоляцию в соответствии с техническими нормами. Это относится, в особенности, к тем случаям, если, например, должны использоваться подвальные помещения под печь. Кроме этого, целесообразно предусмотреть непосредственно на полу вокруг установочной площадки пекарной печи температурный шов в соответствии с техническими нормами. В отношении этого вас проконсультирует ваш архитектор.

3.4 Состояние монтажной площадки

Содержать монтажную площадку в течение всего периода монтажа в надлежащем состоянии. Она должна быть обеспечена в достаточной мере вентиляцией и освещением. Принять меры для предупреждения краж.

3.5 Пар

На присоединительном паровом патрубке хлебопекарной печи в процессе выпечки образуется в определённых количествах пар.

Это образуется из:

количества избыточного пара при пароувлажнении непосредственно после посадки тестозаготовок в печь.

упёка - прим. 20% от веса выпекаемого теста. Упёк образуется, если на пекарных печах открываются соответственно паровые задвижки. В отношении образующихся в среднем количества пара см. п. 2.1.

Для оптимального результата выпечки обязательно необходимо, чтобы на

присоединительном паровом патрубке действовала постоянная тяга (разрежение).

Идеально значение тяги 0 - 5 Па (0 - 0,05 мбар), измеренное относительно давления среды на присоединительном паровом патрубке. В случае отсутствия постоянной тяги (зависит, напр., от различных температур выпечки или погодных условий), потребуется установить в обязательном порядке регулятор тяги.

vsezip.ru

+7(812)987-08-81

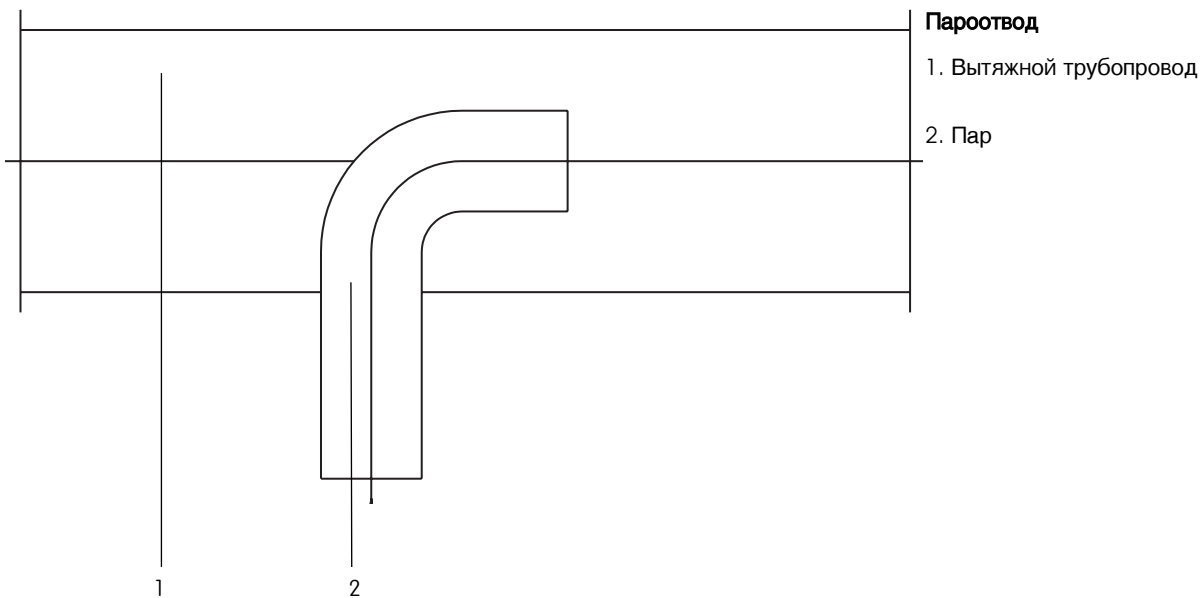
С учётом аэрогидродинамических сопротивлений можно объединить две или более паропроводных трубопровода и вывести через один коллектор. Обязательно должна обеспечиваться необходимая потребляемая тяга на присоединительном патрубке пекарной печи (5Па). Недопустим обратный ток газов в совмещенных трубопроводах (внимание: давление в трубопроводе при пароувлажнении повышается кратковременно прим. до 30 па (0,3 мбар)).

Отдельный паропроводный трубопровод

При данном варианте удаления отработанных газов в отводящих трубопроводах создается либо разрежение от находящегося снаружи дымохода, либо избыточное давление от включенного вентилятора в вытяжном зонте. Принципиально следует обеспечить, чтобы в месте подключения паровода никогда не создавалось избыточное давление, т. к. иначе не гарантировано эффективное удаление пара из пекарной камеры. Совмещение должно выполняться согласно эскизу внизу.

Пароудаление совместно с вытяжной вентиляцией

Преимуществом такого трубопровода является то, что при работе вентилятора на конце отводящего паровода вытяжной вентиляции создается эффект нагнетателя.



Регулятор тяги для паротвода

(опционально)

Принцип действия

Принцип действия РЕГУЛЯТОРА ТЯГИ Z 150 отработанного воздуха основан на разнице давлений отработанного воздуха в рабочем помещении агрегата и в вытяжной установке. Если подъемная сила в агрегате увеличивается более установленного значения регулятора тяги, то вследствие разности давления открывается регулирующая пластина и дополнительно к горячему воздуху вытяжной установки поступает воздух из рабочего помещения. При добавлении прохладного воздуха уменьшается температура отработанного воздуха и вместе с этим термическая подъемная сила (тяга). Поступающий воздух, кроме этого, повышает количество отработанного воздуха и вместе с тем аэродинамическое сопротивление, а часть подъемной силы "уничтожается".

В отрегулированном положении РЕГУЛЯТОРА ТЯГИ Z 150 образуется равновесие между усилием открывания, определяемым подъемной силой вытяжной системы, и усилием закрывания регулирующих грузов. Маятниковый клапан открывается больше или меньше в зависимости от подъемной силы и установленного значения регулятора тяги. Таким образом, благодаря поступающему из помещения воздуху, при высокой подъемной силе даже в период остановок агрегата предотвращается вытяжка горячего воздуха из печи и продувание вытяжного трубопровода.

Монтаж регулятора тяги

Закрепить соединительный элемент с манжетой на отверстии вытяжной трубы и выставить торцевую поверхность вертикально - затянуть манжету - смонтировать регулятор тяги - выставить горизонтально маятниковый клапан - затянуть крепежные винты через отверстие со стороны всасывания.

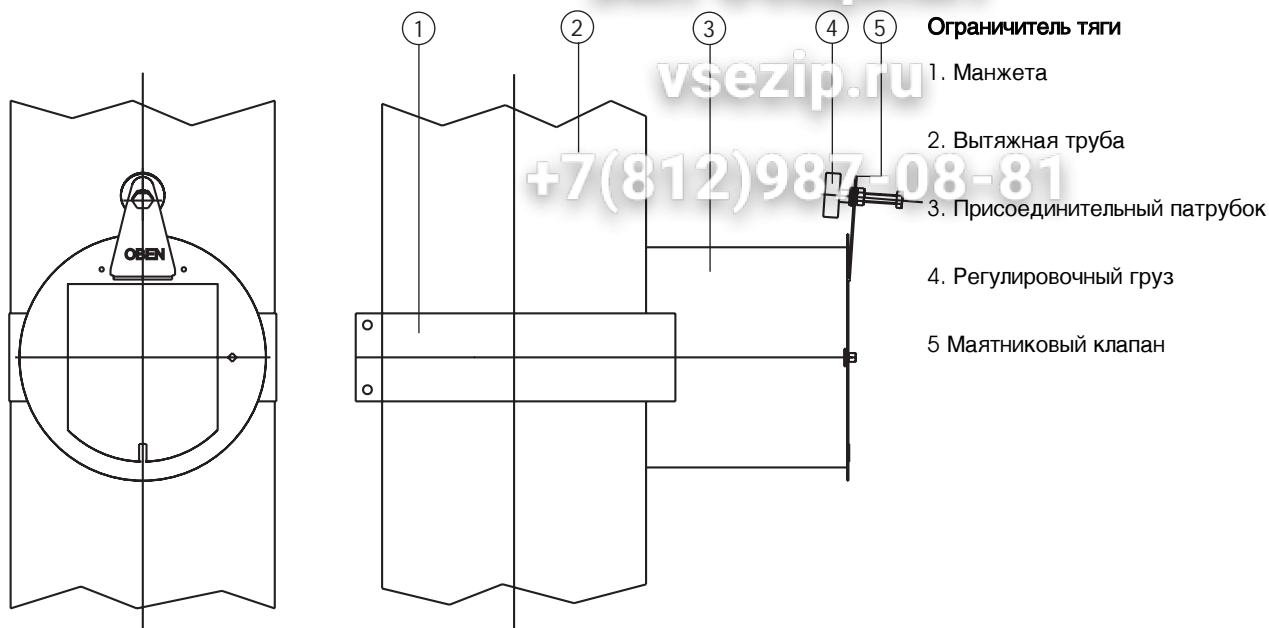
Настройка заданного значения

(потребляемая тяга)

Заводом-изготовителем РЕГУЛЯТОР ТЯГИ Z 150 отрегулирован на минимальное значение. Регулировка на необходимую потребляемую тягу агрегата осуществляется вращением регулирующего груза. Его следует отрегулировать при закрытом приточном клапане и работающем конвекционном вентиляторе таким образом, чтобы при тяге, измеренной за регулятором тяги и равной 0-5 па (0-0,05 мбар), маятниковый клапан был слегка закрыт.



После регулировки регулятора тяги следует всегда проверять на измерительном отверстии, обеспечивается ли необходимая потребляемая тяга.



После регулировки РЕГУЛЯТОРА ТЯГИ Z 150 проверить, легко ли движется ось маятникового клапана в подшипниках. Для этого открыть вручную маятниковый клапан полностью. Если маятниковый клапан отпустить, он должен возвратиться снова автоматически в отрегулированное положение. После этого удостовериться, обеспечивает ли регулировка РЕГУЛЯТОРА ТЯГИ Z 150 бесперебойную работу системы. Дополнительно с этим проверить работу вытяжного канала в целом, при этом на РЕГУЛЯТОРЕ ТЯГИ Z 150 допустим выход пара в неопасном количестве при напоре или обратном токе газов. Не должно быть также затруднений при проверке и очистке вытяжной системы.

Проверка исправности

Слишком низкая производительность по воздуху встроенного РЕГУЛЯТОРА ТЯГИ Z 150 приводит к тому, что не всегда может сохраняться заданное значение.

Последствия неправильного выбора и монтажа

Поэтому невозможно снижение подъемной силы вытяжной системы до необходимого установленного значения в дни с высоким давлением воздуха и низкой температурой наружного воздуха. Если было установлено слишком низкое значение для регулятора тяги и, таким образом, не обеспечивается необходимая для системы потребляемая тяга, то может наблюдаться слишком большой отвод тепла из пекарной камеры.

Если РЕГУЛЯТОР ТЯГИ Z 150 закрепляется без соответствующих монтажных принадлежностей или смонтирован с невыставленным вертикально маятниковым клапаном, то при снижении подъемной силы в вытяжной системе ниже установленного значения РЕГУЛЯТОРА ТЯГИ Z 150 в зависимости от обстоятельств не сможет обеспечиваться необходимая плотность. Поступление в вытяжную систему слишком большого количества "лишнего воздуха" приводит в данном случае к нежелательному дальнейшему уменьшению подъемной силы в ней.

Правильно подобранный, смонтированный надлежащим образом и точно отрегулированный регулятор тяги работает годами бесперебойно и обеспечивает высокий эксплуатационный КПД. Кроме этого, в значительной степени предотвращает сырость в системах вытяжки.

+7(812)987-08-81

Техническое обслуживание

РЕГУЛЯТОР ТЯГИ Z 150 типа KW является практически необслуживаемым. При большом запылении в рабочем помещении необходимо, тем не менее, очищать опорные шейки маятникового клапана от загрязнений мягкой кисточкой. **Никогда не смазывать маслом или смазкой опорные шейки**, т. к. это только благоприятствует загрязнению. Если на маятниковом клапане наслоились загрязнения, осторожно их удалить, чтобы сохранить точность регулировки РЕГУЛЯТОРА ТЯГИ Z 150.

3.6 Вытяжная вентиляция

Если в пекарной печи имеется вытяжной зонт, он оснащен, как правило, собственным осевым вентилятором.

Объемный расход, характеристики вентилятора и присоединительные диаметры см. в пункте 2.2 "Технические данные вытяжного вентилятора". Вытяжной трубопровод надлежит прокладывать так, чтобы он располагался с небольшим уклоном наружу. В ином случае стекающий конденсат станет капать из вытяжного колпака.

Как правило, от вытяжного зонта в пекарной печи можно отказаться, если у заказчика есть система вытяжной вентиляции соответствующих размеров или, например, потолочные вентиляционные люки.

В зависимости от расположения хлебопекарного агрегата по отношению к сооружаемым заказчиком дымоходам предлагаются на выбор различные решения: Два или три вытяжных трубопровода можно совместить, используя для этого один вывод через коллектор или дымоход. Но при этом принять во внимание, что обратный ток газов в совмещенных трубопроводах недопустим, в особенности, если вытяжной вентилятор выключен в направлении потока.

Прямое присоединение к дымоходу

Каждый вытяжной трубопровод (номинальный $\varnothing = 200$ мм) прокладывается с незначительным наклоном к дымоходу.

При совмещении нескольких вытяжных трубопроводов сечение дымохода должно иметь нижеуказанные размеры:

Действительные ориентировочные значения :

1. Вытяжной трубопровод: отводящий трубопровод \varnothing мин. 200 мм
2. Вытяжные трубопроводы: отводящий трубопровод \varnothing 300 мм
3. Вытяжные трубопроводы: отводящий трубопровод \varnothing 350 мм

Рекомендуется подсоединять отдельные трубопроводы по периметру дымохода соответств. с интервалом прим. 400 мм, чтобы предотвратить их взаимодействие.

Сверху хлебопекарного агрегата прокладывается горизонтальный коллектор.

Подсоединение к дымоходу через

Поперечное сечение данного коллектора должно быть таким же, как и при прямом присоединении к дымоходу (см. пункт выше "Прямое присоединение к дымоходу").

отдельный коллектор

Привязку отдельных вытяжных трубопроводов следует выполнять в благоприятном с точки зрения аэрогидродинамики направлении под углом 45°. Отражательный щиток, установленный внутри коллектора в месте отвода, препятствует обратному току в случае выключения вентилятора вытяжки.

Здесь также рекомендуется использовать для вытяжки только один вентилятор максимально для 3 вытяжных зонтов.

Удаление с помощью вентилятора заказчика (режим всасывания)

При совмещении нескольких вытяжных трубопроводов сечение дымохода должно быть рассчитано специалистом по системам вентиляции с учетом существующих местных условий.

- | | |
|---------------------------|-------------------------------------|
| 1. Вытяжной трубопровод: | отводящий трубопровод Ø мин. 200 мм |
| 2. Вытяжные трубопроводы: | отводящий трубопровод Ø 300 мм |
| 3. Вытяжные трубопроводы: | отводящий трубопровод Ø 350 мм. |

Действительные ориентировочные значения:

При данном варианте газоудаления оптимально использование "головного вентилятора дымохода" соответствующих размеров.

Непосредственно после каждого присоединения к вытяжке следует предусмотреть фиксируемый регулирующий клапан, чтобы можно было отрегулировать относительно одинаковые условия всасывания (разрежение) на соответствующих вытяжках. Отходящие газы должны отводиться из вытяжных зонтов таким способом, чтобы исключить появление запаха в общем или в соседних помещениях. В соответствии с современным уровнем техники надежное удаление пахучих веществ (напр., пара), обеспечивается принудительной вентиляцией, если

- вытяжная труба выступает не менее 2 м над коньком крыши
- в качестве защитного противодождового колпака устанавливается дефлектор
- скорость выхода из трубы составляет не менее 7 м/сек; (обеспечивается при Ø отводящей трубы = 200 мм)

Не допускается установка противодождовых крышек, препятствующих выходу отходящих газов.



Присоединение к энергоносителю (к электросети) входит в компетенцию специалистов с наличием соответствующего допуска, на которых и возлагается за это ответственность. Наши монтажники имеют лишь право консультировать вас при

3.7 Присоединение к энергоносителю, электросети, водоснабжению

выполнении данных работ и помогать в этом за соразмерную доплату; несмотря на это, ответственность специалистов за это сохраняется.

Вышесказанное относится также к подсоединению к водопроводу, которое также должно быть выполнено местным специалистом по системам водоснабжения, а также к отводу избытка воды обычным в данных условиях способом (сток). И в этом случае содействие нашего монтажника ограничивается консультациями и - по желанию заказчика - помощью, подлежащую оплате.



Давление воды в месте присоединения должно составлять 1,5 - 4,0 бар (макс. 6,0 бар). При давлении воды более 6 бар, заказчиком должен быть установлен редуцирующий клапан. При давлении воды от 4,0 - 6 бар использование редуцирующего клапана рекомендуется.

Настоящим подтверждается, что при использовании пекарной печи MIWE shop-in исключается попадание непитьевой воды в сеть с питьевой водой вследствие обратного тока. Это обеспечивается за счёт "свободного стока", определение которого дано стандартом DIN 1988T4.

Для предупреждения сопровождающихся шумом гидроударов мы рекомендуем установку клапана-гасителя гидроударов силами заказчика. Обращайтесь по этому поводу к собственному специалисту по монтажу или в нашу сервисную службу.

В систему водоснабжения заказчиком должен быть установлен запорный кран и фильтр тонкой очистки (степень очистки 0,05 мм).

В районах с жесткостью воды более 7° dH (нем. градус жесткости) рекомендуется использование установки для умягчения воды или водофильтровальной системы (напр. BRITA Aqua Quell). За счет этого можно предупредить чрезмерное отложение накипи в системе водоснабжения пекарной печи. Для выбора подходящего фильтра BRITA можно использовать нижеприведенную таблицу.

Таблица для выбора BRITA Aquaquell

Пекарная печь	Ø Расход воды ¹⁾ л/месяц	Brita Aquaquell	Производительность [л]
		Тип	при 10° dH
MIWE shop-in	2800	Jumbo	13400

¹⁾ Значения расходов воды представляют собой средние значения и относятся к полной загрузке пекарной печи. Фактические значения могут иметь в некоторых случаях значительные отклонения!

Всегда соблюдать в любом случае инструкцию пользователя BRITA Aquaquell I

Максимальная концентрация хлора в питьевой воде не должна превышать 0,3 мг/л. Рекомендуемая концентрация хлора < 0,1 мг/л. Чтобы обеспечить данное значение, в систему подачи воды можно установить активный угольный фильтр.

Водяные фильтры марки BRITA Aqua Quell устраняют наряду с солями жёсткости также хлор и соединения хлора. Всегда соблюдать в любом случае инструкцию пользователя BRITA AquaQuell!

Водосток и сифон пароувлажнителя следует контролировать с периодичностью макс. 2 месяца на беспрепятственное стекание остатка воды, и прочищать их при необходимости.

Будучи заказчиком, вы обязаны информировать всех специалистов своевременно, чтобы все работы могли выполняться быстро и без проблем. В случае каких-либо задержек из-за отсутствия специалистов или неудовлетворительно выполненных ими работ за понесенные в связи с этим убытки должна выплачиваться соответствующая компенсация.

Точки присоединения пекарных печей MIWE к энергоносителям (вода, ток) смотрите в разд. 2.1 "Технический габаритный чертеж", а также в инструкции 2.2 "Технические указания".

Будучи заказчиком, вы обязаны предоставить за свой счет, в постоянное распоряжение монтажника, в зависимости от типоразмера пекарной печи MIWE, одного или двух **вспомогательных рабочих**. Для выполнения определённых работ, в особенности тяжелых рихтовочных работ, если вы не можете обеспечить соответствующие подъемные механизмы, монтажник вправе потребовать предоставления временно в его распоряжение также и других вспомогательных рабочих.

Для некоторых хлебопекарных систем настоятельно (!) рекомендуется сделать заявку дополнительно на **второго монтажника**. И хотя это связано с определенными дополнительными расходами, они никак несоизмеримы с работой, выполняемой вторым монтажником, который является также квалифицированным специалистом. Тогда время от времени можно обходиться полностью или частично без привлечения вспомогательного персонала.

Разогрев хлебопекарной печи MIWE рекомендуется произвести непосредственно по окончании монтажа. Просим соблюдать **"Инструкцию по первому разогреву стеллажных пекарных печей"**, пункт 3.12 настоящих указаний по подготовительным работам. Пробную выпечку в пекарной печи MIWE, по возможности, произвести с продукцией по вашему выбору (напр. хлеб или булки). Целесообразно привлечь мастера-хлебопека выбранной вами предприятия по выпуску продукции для хлебопечения, которому следует сообщить об этом своевременно.

Если же первый разогрев печи и пробную выпечку нельзя будет провести

3.8 Вспомогательные рабочие, второй монтажник

3.9 Первый разогрев, пробная выпечка, приемка

непосредственно по завершении монтажа по зависящим от вас причинам, и за которые мы не несем ответственности, расходы по вторичному прибытию монтажника должны оплачиваться отдельно. При сдаче-приёмке пекарной печи MIWE необходимо ваше личное присутствие или присутствие руководителя вашего предприятия вместе с операторами печи. Монтажник объяснит все функции, разъяснит инструкцию по эксплуатации и проведет инструктаж по простым мерам устранения неисправностей. То есть по тем определенным мерам самопомощи, которые необходимы сегодня для хлебопекарных печей и, само собой разумеется, например, для автомобилей.

3.10 Вспомогательные работы, дополнительная облицовка

Дополнительные работы могут выполняться вместе с другими, только если они согласованы по контракту. Обычно на месте монтажа могут приниматься дополнительные заказы, которые тогда должны оплачиваться отдельно. Монтажник вправе принимать решение о выполнении небольших заказов непосредственно по месту работы. В остальных случаях заказ оформляется, как обычно, через нашего представителя-консультанта.

Достаточно часто своевременно или позднее поступают заказы на облицовку хлебопекарного и расстойного агрегата в целом. Как правило, измерения для облицовки можно сделать лишь позднее. Дополнительную информацию вы можете получить у вашего компетентного представителя-консультанта.

3.11 Гарантия, техобслуживание службой сервиса MIWE.

Просим принять к сведению предоставленные вам "Гарантийные условия MIWE".

3.12 Инструкции по первому разогреву стеллажных пекарных печей

Первый разогрев должен осуществляться по отдельным нагревательным циклам. Термостат пекарной камеры устанавливается на температуру 150°C и затем через каждые 15 минут прим. на 50°C выше до достижения в заключение температуры прим. 280°C.

Во время первого разогрева следует открыть паровую задвижку.

Как вам известно, а также регламентировано законами, отраслевыми нормативами и условиями, к монтажу хлебопекарных печей должны привлекаться независимые подрядчики, которые несут исключительную ответственность за выполнение своих задач. Если даже указанные подрядчики регулярно получают самую точную информацию об их обязанностях и инструкциях, тем не менее, вам рекомендуется направить им наши нижеследующие "Правила монтажа оборудования". Если вы считаете необходимым, запросите на это подтверждение.

Специально для производства хлебопекарных печей действуют - кроме общепринятых - следующие инструкции, директивы и рекомендации, при этом мы не претендуем на полноту данных и не определяем меру ответственности за них:

Для вас, т. е. **заказчика**, на которого возлагаются все обязанности заказчика:

- получение разрешения на строительство, которое соответствует действующим в стране законодательным инструкциям (об этом известно вашему архитектору, специалисту-строителю или специалисту-строителю вашего района; инструкции различны для отдельных регионов).
- "Инструкция по технике безопасности для оборудования пищевой промышленности" VBG
- "Правила техники безопасности для хлебопекарных предприятий ZH 1/40" Объединения промышленных профсоюзов.

Для **строительного подрядчика**, который отвечает за сооружение фундамента и подсоединение к дымоходу и за другие строительные-технические работы (относится и к вам, если вы не считаете необходимым привлечение строительного подрядчика):

- Технические нормы
- Региональные строительные инструкции
- "Правила техники безопасности для хлебопекарных предприятий ZH 1/40" Объединения промышленных профсоюзов.

Для **специалиста по системам водоснабжения**, который отвечает за подсоединение к водопроводу, к водогрейному котлу (сооружение водонагревательной системы) и за все другие водотехнические работы:

- Технические нормы
- DIN 1988 "Технические нормы для водопроводных сетей питьевой воды" (TRWI)
- DIN 4753 "Водонагревательные системы для питьевой и промышленной воды"

Для **специалиста по электрооборудованию**, ответственного за подключение к осветительной и силовой электросети и за все прочие электротехнические работы:

- Технические нормы
- Инструкции VDE (вкл. распределительные шкафы электрообогревом), в частности:
- VDE 0100 "Правила по сооружению силовых установок с номинальными напряжениями до 1000 вольт"
- VDE 0700 (DIN EN 60335-1) "Безопасность электроприборов бытового назначения и приборов аналогичного применения"



Выбранный вами доверенный подрядчик, которого вы привлечёте к этим работам, непременно имеет информацию о соответствующих инструкциях и т. д.; в случае необходимости он обратится в этой связи в свои отраслевые союзы. Тем не менее, для вас важно и интересно знать об этом. Следите за квалифицированным и точным исполнением и, при необходимости, запросите на это подтверждение. Ведь в случае нанесения ущерба страдаете вы.

Мы в любом случае не несем ответственности за это.

Просим вас обязательно принять к сведению, что все работы с пекарной печью, а также ремонтные и технические работы и т. д. с

- электрооборудованием
- системой водоснабжения

должны выполняться только специалистами с наличием допуска.

В случае если вы не привлекаете к этим работам имеющих допуск специалистов, вы подвергаете опасности пекарную печь MIWE, ваших сотрудников, себя лично и, возможно, нарушаете законы и рискуете своей страховой защитой.

Обязательно прочитайте до запуска в эксплуатацию специальное руководство по обслуживанию выбранного вами типа устройства управления (стандартного (AS), цифрового (DS) или компьютерного устройства управления (CS)).

5. Инструкции по эксплуатации стеллажных печей MIWE shop-in

5.1 Запуск в эксплуатацию

Принципиально соблюдать перед каждым запуском печи следующие пункты:

Проверить, обеспечено ли отличное состояние хлебопекарного агрегата и нет ли каких-либо внешних и внутренних неблагоприятных факторов, воздействующих на запуск в эксплуатацию. В частности, необходимо проверить:

- конвекционный вентилятор с мотором
- трубопровод подачи воды к пароувлажнителям, необходимое давление воды и герметичность магнитных клапанов
- пароотводные трубопроводы
- слив воды от пароувлажнителей к сифону
- мотор-редуктор для привода вращения (ротация)
- питающий электропровод, а также электрические распределительные устройства.

Никогда нельзя включать хлебопекарный агрегат, если

- конвекционный вентилятор не проворачивается легко от усилия руки, а вентилятор охлаждения и ребра охлаждения двигателя загрязнены,
- имеется дефект пароувлажнителя или
- имеются повреждения в питающей электропроводке, а также в электрических распределительных устройствах и предохранителях.

Обязательно устранить дефекты до запуска в эксплуатацию с привлечением специализированного предприятия по вашему выбору! К работе на распределительной коробке и на всех токопроводящих частях допускать только одного электрика! Отключить прежде главный выключатель в сети питания!



Устройство управления AS

1. Установить термостат пекарной камеры в положение NULL (ноль) (эл. нагревательный регистр выключается)
2. Выключить ступенчатый переключатель для электрического нагревательного регистра.
3. Оставить включенным вентилятор для компенсации температуры до момента понижения температуры пекарной камеры мин. 180°C.
4. Выключить командоконтроллер

5.2 Остановка (Отключение)

Устройство управления CS/DS

1. Выключить устройство управления.

Зип Общепит

По окончании работы на хлебопекарном агрегате удалить загрязнения в пекарной камере и на агрегатах. Необходимо проверить, закрыта ли паровая задвижка и перекрыта ли подача воды.

Перед новым запуском в эксплуатацию после длительного перерыва в работе мы рекомендуем произвести проверку хлебопекарного агрегата с привлечением соответствующих квалифицированных монтажников.

**Внимание: адреса и номера телефонов специализированных фирм
(Пожалуйста, заполнить самостоятельно!)**

1. Специалист по электрооборудованию:

2. Специалист по системам
водоснабжения:

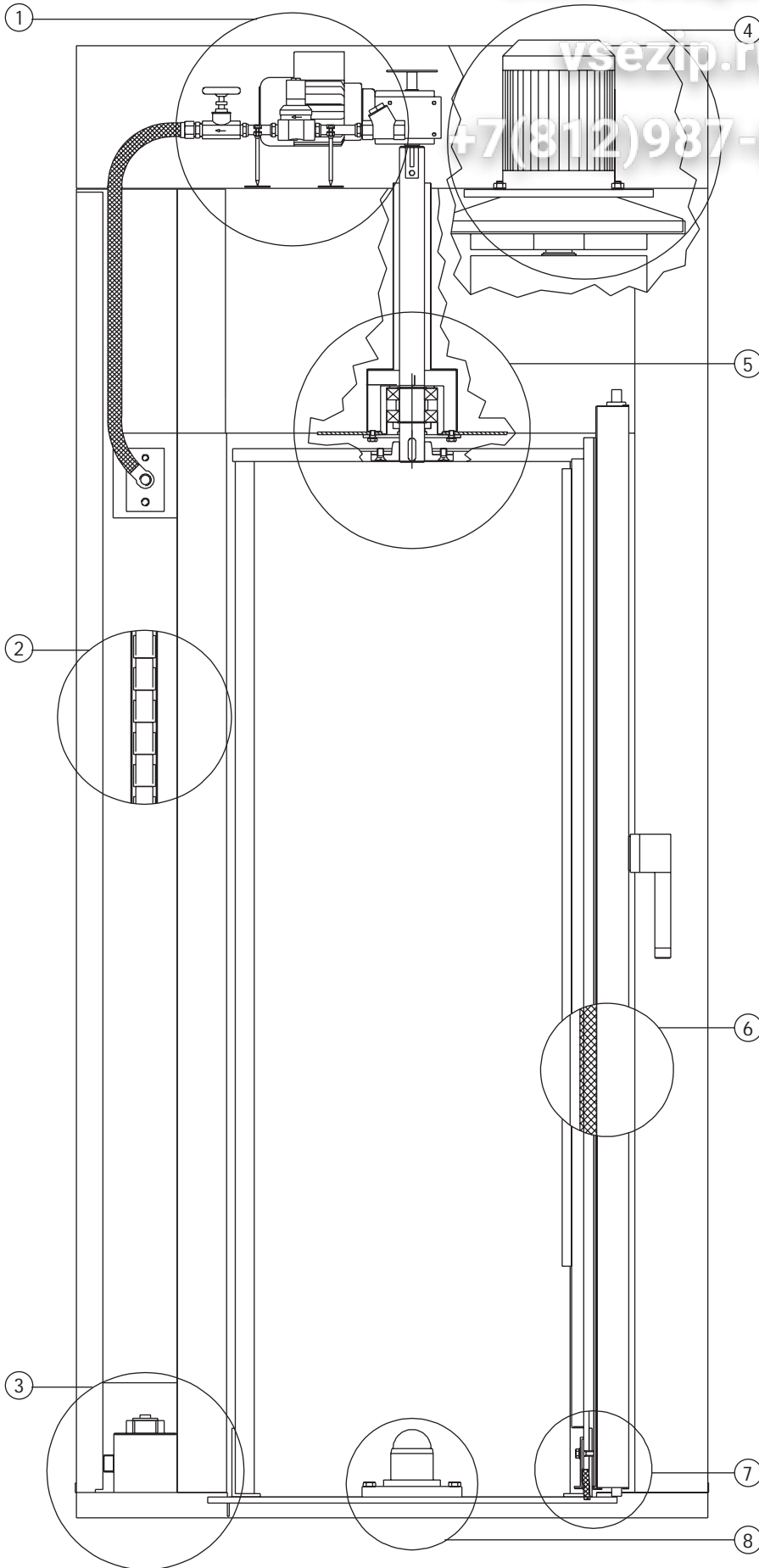
vsezip.ru

+7(812)987-08-81

6. Инструкция по запуску в эксплуатацию, техобслуживанию, уходу и очистке.

6.1 Общий вид главных компонентов

Схематичное изображение стеллажной печи MIWE shop-in. (вид спереди, дверь открыта, стойка управления и фальш-панель вентилятора сняты)



1. Подвод воды
2. Пароувлажнитель и рамка с воздуховыпускными отверстиями
3. Слив воды
4. Мотор конвекционного вентилятора
5. Привод поворотной платформы
6. Резиновое уплотнение двери
7. Резиновое уплотнение двери снизу
8. Опора поворотной платформы

6.2 Регулировка воздуховыпускных форсунок на рамке

Через форсунку А регулируется воздействие в передней зоне листа.

Форсунка В воздействует на середину листа.

Форсунка С регулирует воздействие в задней зоне листа.

За счет отрывания форсунки выпечка в соответствующей зоне становится темнее.

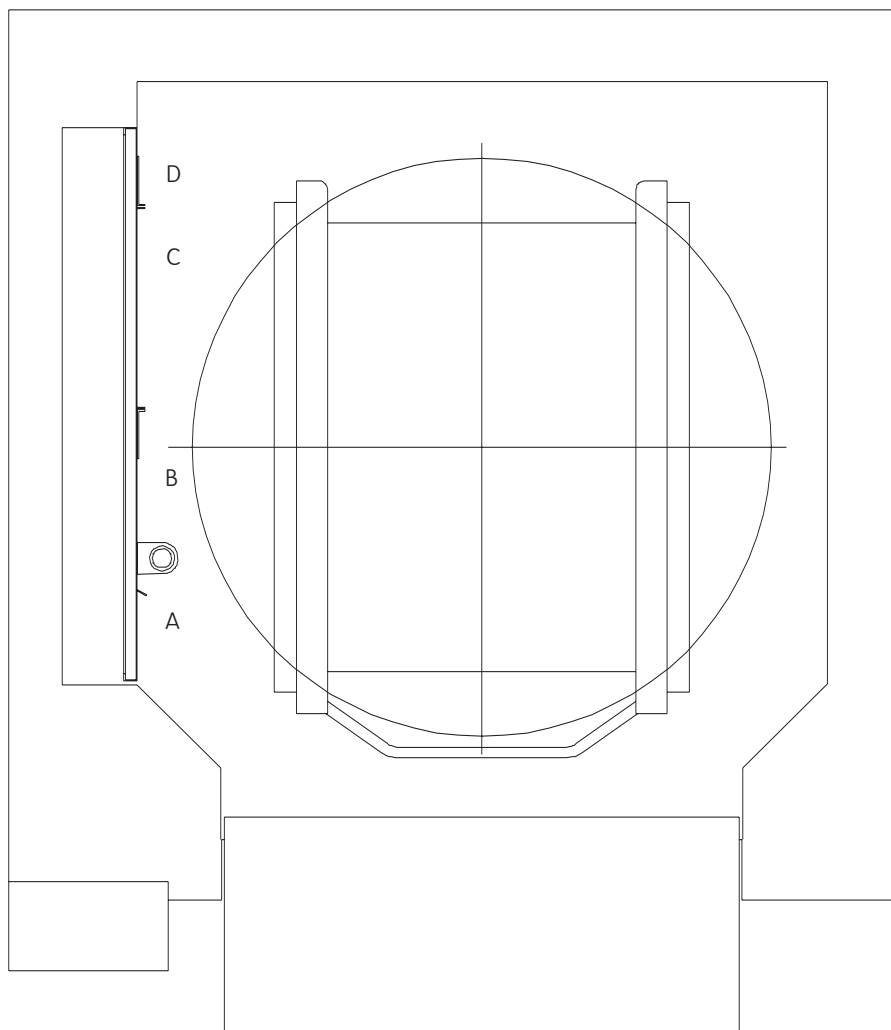
За счет закрывания форсунки выпечка в соответствующей зоне становится светлее.



Изменять сечение форсунки всегда только в минимальных шагах (макс. 1- 2 мм)

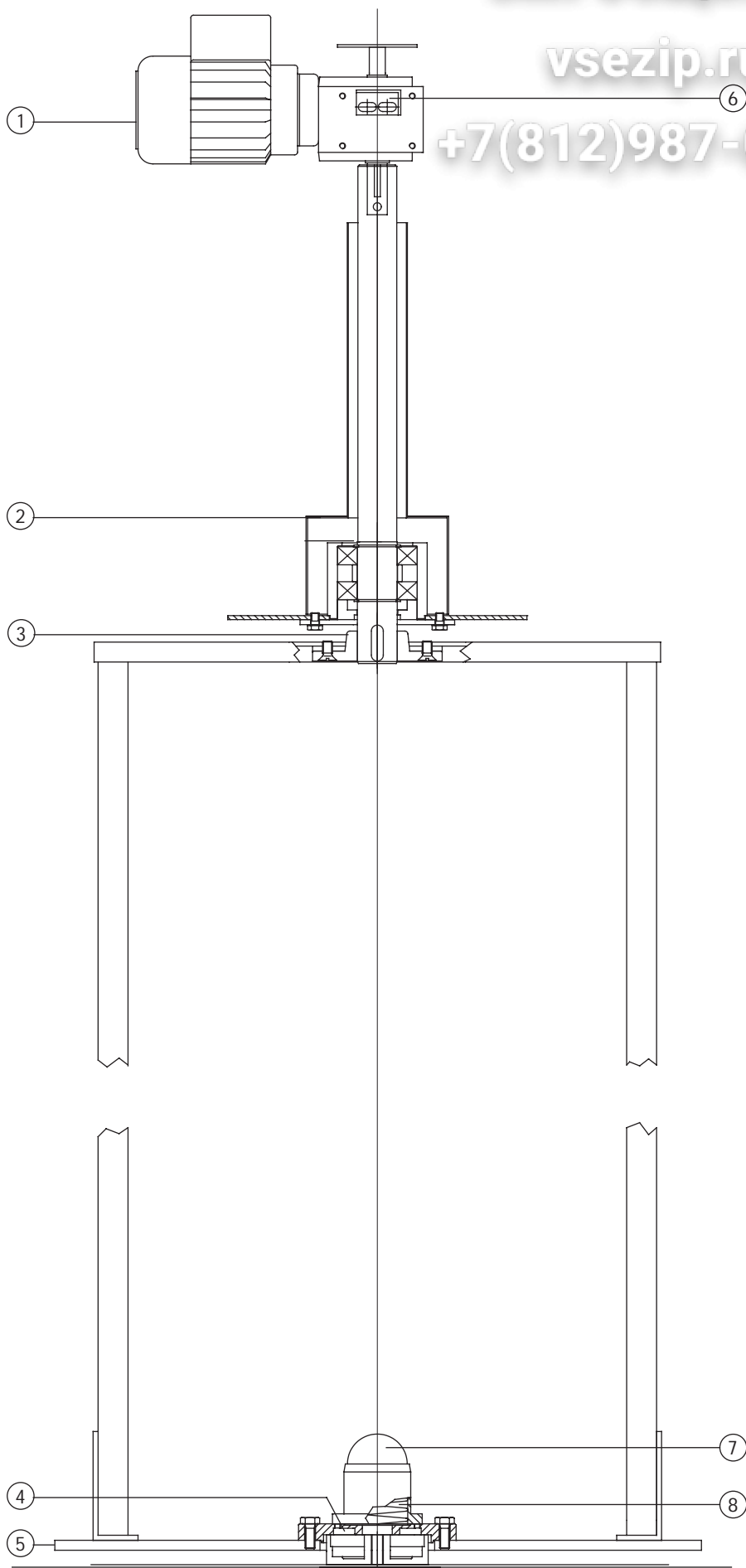
Общее сечение форсунок на одинаковой высоте не должно быть более 30 мм.

Схематичное изображение стеллажной печи MIWE shop-in в разрезе (вид сверху)



6.3 Привод поворотной платформы

Схематичное изображение привода поворотной платформы



1. Червячный мотор-редуктор
CU 10-G5 6M4

2. Опора привода

3. Поводок

4. Упорный подшипник 53309-U309

5. Поворотная платформа

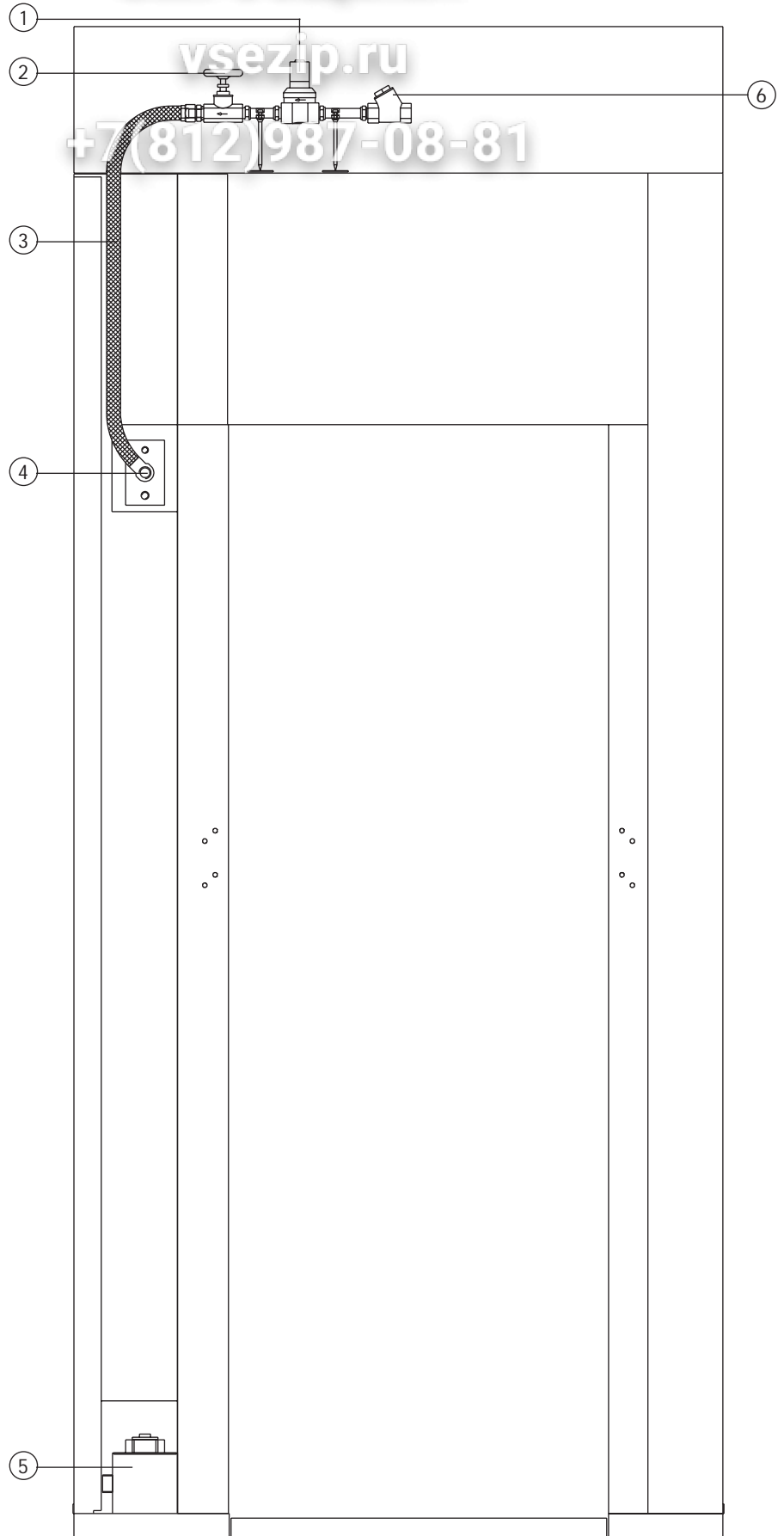
6. Концевой выключатель MV8N 330-11yA

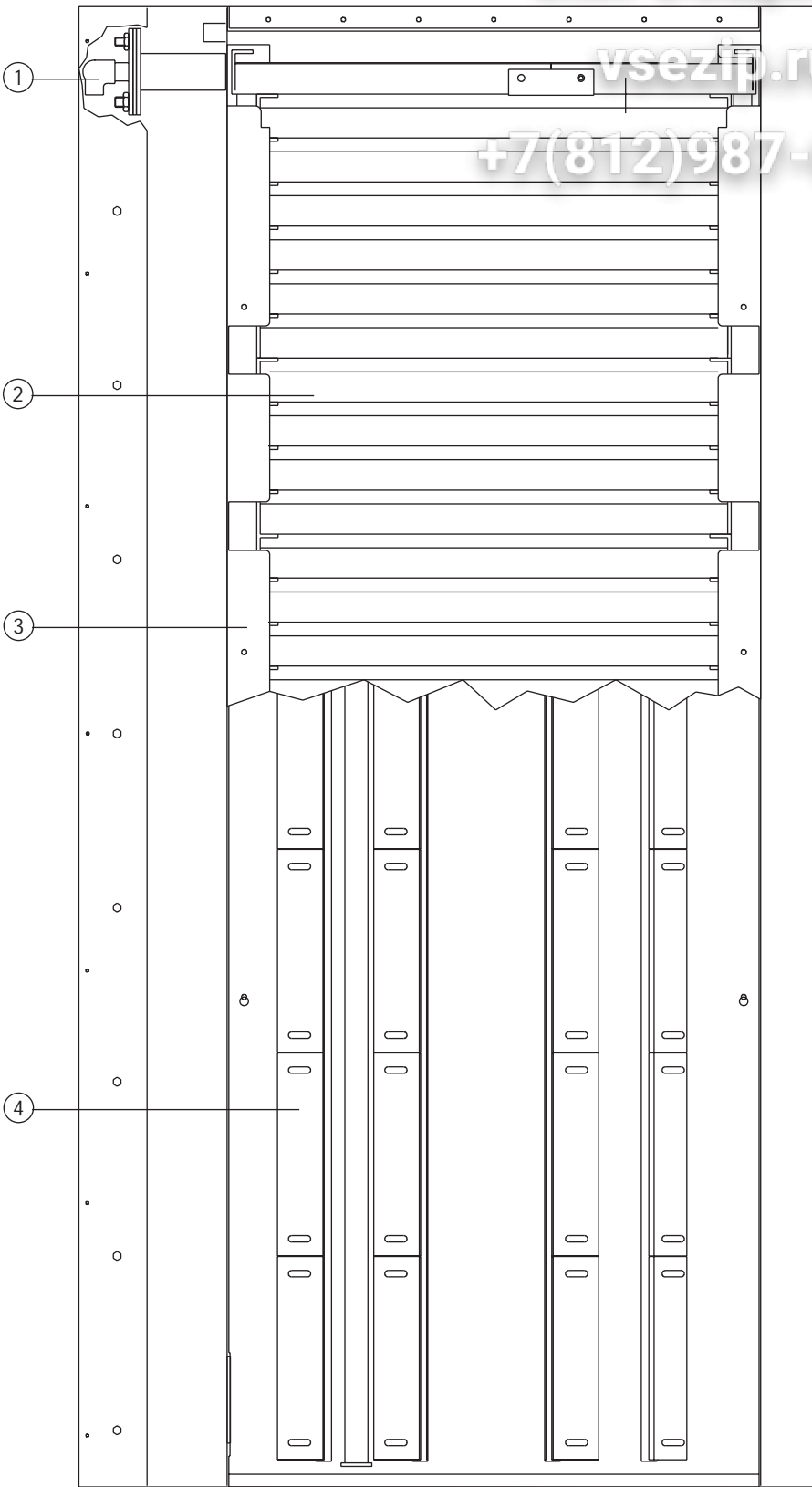
7. Шарик D = 60

8. Нажимная пружина

6.4 Система водоснабжения

1. Магнитный клапан
2. Игольчатый клапан
3. Присоединительный шланг
4. Пароподающая трубка
5. Сифон
6. Грязеуловитель





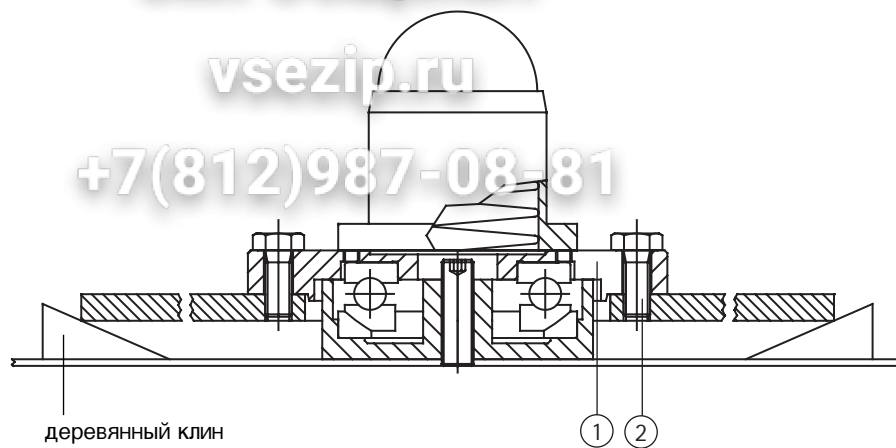
6.5 Пароувлажнитель

Схематичное изображение
пароувлажнителя
(вид от пожарной камеры)

1. Пароподающая трубка
Разбирать только снаружи.
2. Канавки
Следить за смещенным
расположением отверстий
3. Зажимные панели
4. Рама с воздуховыпускными
отверстиям

6.6 Смазка опоры поворотной платформы снизу

1. Подложить под поворотную платформу деревянный клин (4 шт.).
2. Удалить болты, поз. 1.
3. Снять поворотную часть поз. 2 (совместно с шариком).
4. Проверить уровень масла (мин. 20 мм макс. 23 мм)
Нижний вкладыш подшипника должен быть всегда закрыт маслом!
5. Долить при необход. масло
Масло марки Optinol типа Viscogen KL130 или аналогичное.
6. Поставить поворотную часть поз. 2.
7. Завернуть болты поз. 1.
8. Удалить деревянные клинья.



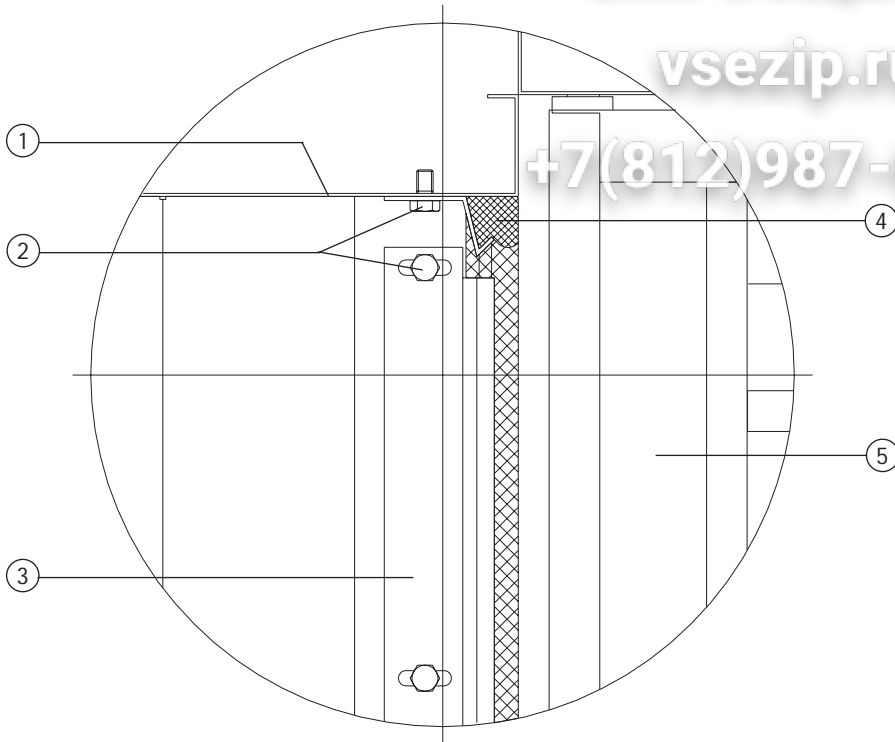
6.7 Регулировка уплотнения двери

Открыть дверь пекарной камеры

Слабить винты с 6-гр. головкой в месте выхода пара

Отрегулировать профильные нажимные панели (нажимную планку)

Снова затянуть винты с 6-гр. головкой



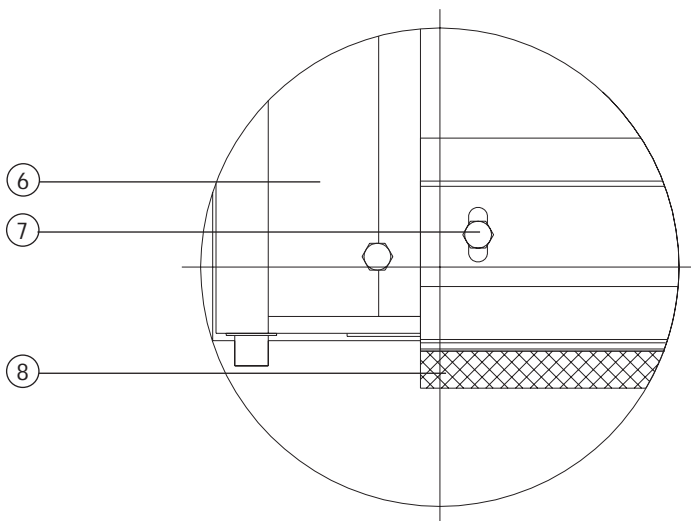
1. Потолок пекарной камеры

2. Винты с 6-гр. головкой

3. Профильная нажимная панель

4. Резиновое уплотнение двери сверху, справа слева

5. Дверь пекарной камеры



6. Дверь пекарной камеры

7. Винты с 6-гр. головкой

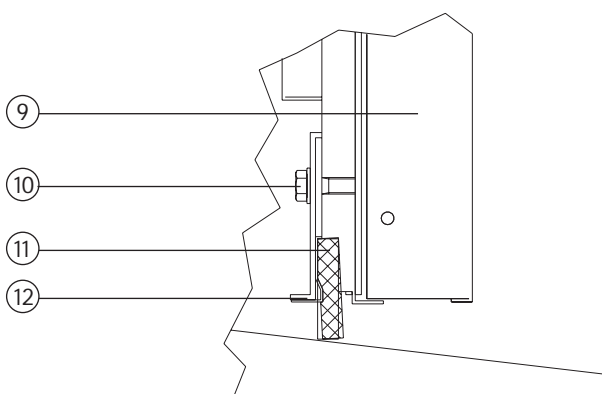
8. Резиновое уплотнение двери снизу

9. Дверь пекарной камеры

10. Винты с 6-гр. головкой

11. Резиновое уплотнение двери снизу

12. Зажимная планка



Зип Общепит
vsezip.ru
+7(812)987-08-81

Несмотря на использование высококачественных нержавеющей материалов, естественно, что требуется определенная очистка и уход чисто по гигиеническим причинам. Кроме того, благодаря этому ваш хлебопекарный агрегат сохраняется в отличном внешнем состоянии.

Обязательно соблюдать указания соответствующих изготовителей для всех вспомогательных и чистящих средств.

Не обрызгивать агрегат водой во время очистки

В зависимости от степени загрязнения её можно очищать влажной тканью, а также пользоваться специальным чистящим или жирорастворяющим средством.

При сильном загрязнении мы рекомендуем универсальное чистящее биосредство "Биозан" фирмы "Ренозан", единица упаковки: 5 кг или 10 кг.

Наружная облицовка

Пекарную камеру следует также регулярно очищать внутри по мере загрязнения. Для этого можно использовать, как и для стеклянных дверей, средство "Биозан".

Пекарная камера

Очистить пол пекарной камеры от загрязнений.

еженедельно

Кожухи и ребра охлаждения встроенных моторов очищать при выключенной печи. Расположение моторов показано на общем виде.

Промыть пароувлажнитель в холодном состоянии.

Для этого включить пекарную печь и и отрегулировать устройство управления в режиме выпечки булок (нагрев должен быть при этом выключен). При нажатии кнопки пуска выполняется заданная программа и за счет этого пароувлажнитель промывается.

Уход за уплотнением двери

Уплотнение двери нужно смазывать после очистки пригодным для употребления с пищевыми продуктами термостойким маслом марки Optimol, типа Viscogen KL 300 или аналогичным ему. При этом не забывать про уплотнение снизу двери пекарной камеры.

Очистить грязеуловители в трубопроводе подачи воды (только для AS и DS без счетчика-водомера).

через каждые два месяца

Для очистки фильтра грязеуловителя (см. 6.4 "Система водоснабжения"), необходимо вынуть вставку, затем промыть фильтр под струей воды и снова его собрать. Выполнять эту работу не потребуется, если в трубопровод подачи воды в пекарную печь будет встроено устройство тонкой очистки.

Перед снятием вставки фильтра обязательно перекрыть водопровод заказчика.

Очистить сифон (см. 6.4 "Система водоснабжения").

Перед разборкой сифона необходимо удалить изолирующую крышку и отвернуть крепежные винты сифона. После этого можно вынуть сифон и очистить его.

Очистить вытяжной вентилятор

Если ваша печь MIWE shop-in оснащена вытяжкой, необходимо проверить защитную решетку и крыльчатку мотора и очистить их в случае загрязнения.

не менее 2 раз в год

Проверить состояние подшипника поворотной платформы внизу и при необход. смазать его (см. п. 6.6. "Смазка")

Конвекционный вентилятор

В зависимости от степени воздействия мучной пыли на циркулирующий воздух создается опасность осаждения мучной пыли на ламелях или лопастях конвекционных вентиляторов, а также происходит её неконтролируемое падение вниз. В связи с этим создается опасный дисбаланс, который может привести к полному выходу мотора конвекционного вентилятора из строя.

В связи с этим необходимо контролировать состояние конвекционного вентилятора не менее одного раза в 1/2 -года. С этой целью потребуется снять конвекционный вентилятор полностью. Просим запросить при необход. информацию в сервисной службе MIWE или в специализированном предприятии по вашему выбору.

ежегодно

Разобрать и при необходимости очистить пароподающую трубку.

Тип печи	Время	Литры
shop-in	40 сек.	3,0

Ориентировочные значения для настройки расхода воды паровлажнителя

Настройка игольчатого клапана должна выполняться только сервисной службой MIWE.

Мотор конвекц. вентилятора не работает.

да

Командоконтроллер включен? нет

да

Дверь пекарной камеры закрыта? нет

да

Лампа сигнала неисправности на
на табло обслуживания вкл.?

нет

Выключить пекарную печь и вызвать
для её проверки специалиста.

Включить командоконтроллер.

Закреть дверь пекарной камеры

Включить автомат защиты
двигателя в электрошкафу

**Неисправность мотора конвекционного
вентилятора**

Поворотная платформа не вращается.

да

Командоконтроллер включен? нет

да

Привод поворотной платформы?
включен нет

да

Дверь пекарной камеры закрыта? нет

да

Мотор работает, но поворот.
платформа стоит? да

нет

Лампа сигнала неисправности на
на табло обслуживания вкл.?

нет

Выключить пекарную печь и вызвать
для её проверки специалиста.

Включить командоконтроллер.

Включить привод поворотной
платформы.

Закреть дверь пекарной камеры

Выключить пекарную печь и
вызвать для её проверки
специалиста

Включить автомат защиты
двигателя в электрошкафу.

**Неисправность привода поворотной
платформы**

Прежде чем открывать электрошкаф, всегда обесточить стеллажную печь
(выключить главный выключатель или предохранитель заказчика), недостаточно
выключить только электрошкаф!

Заклинивает тележку в пекарной камере

Устройство управления FP 10

- Прим. через 20 сек. появится аварийное сообщение 006
- Нажать на кнопку "Ротация"
- Держать кнопку нажатой, пока поворотная платформа не повернется в пусковую позицию, затем отпустить кнопку. Поворотная платформа перемещается на позицию остановки.
- Установить стеллажную тележку или листы для выпечки в правильное положение.
- Квитировать авар. сообщение 006 кнопкой "Пуск/Стоп"
- После закрывания двери пекарной камеры программа выпечки продолжается как обычно. Нажимать кнопку больше не нужно.

Согласно нормам BGV A2 хлебопекарные печи и агрегаты являются "стационарным электрооборудованием", которое согласно инструкциям по охране труда должно регулярно проверяться через каждые 4 года специалистом по электрооборудованию на надлежащее состояние. За соблюдение сроков регулярного контроля ответственность несёт пользователь хлебопекарной печи.

9. Периодичность контроля по BGV A2

Результаты проверки должны быть оформлены документально.

Зип Общепит
vsezip.ru
+7(812)987-08-81

Мы,

MIWE Michael Wenz GmbH

Michael-Wenz-Str. 2-10

97450 Arnstein

заявляем настоящим, что ниженазванное оборудование по своей концепции и конструкции, и в том исполнении, в котором оно сдано нами в эксплуатацию, соответствует надлежащим основополагающим требованиям Директивы ЕС по безопасности и гигиене труда

При внесении каких-либо несогласованных с нами изменений в оборудование данный сертификат теряет свою силу.

MIWE shop-in

Стеллажная печь

Директивы ЕС по машинному оборудованию 98/37/ЕС, Приложение

Директива ЕС по низковольтному оборудованию (73/23/ЕЭС)

Директива ЭМС (89/336/ЕЭС) в ред. 92/31/ЕЭС)

Директива по газопотребляющему оборудованию (90/396/ЕЭС)

EN 292-1 и EN 292-2

EN 60335 Т.1

EN 50081-1 и EN 50082-2

VDE 0700T6 / VDE 0720T1, T2

01. мая 2004

MIWE Michael Wenz GmbH



госп. Штайнер, отдел конструкторских разработок

Номер п/п . 6 а

Наименование оборудования

Тип оборудования

Соответствующие Директивы ЕС

Прикладные согласованные
стандарты, в частности

Прикладные национальные стандарты и
технические спецификации, в частности

Дата/Изготовитель

Подпись

Сведения о подписавшем

Архивирование

Зип Общепит
vsezip.ru
+7(812)987-08-81