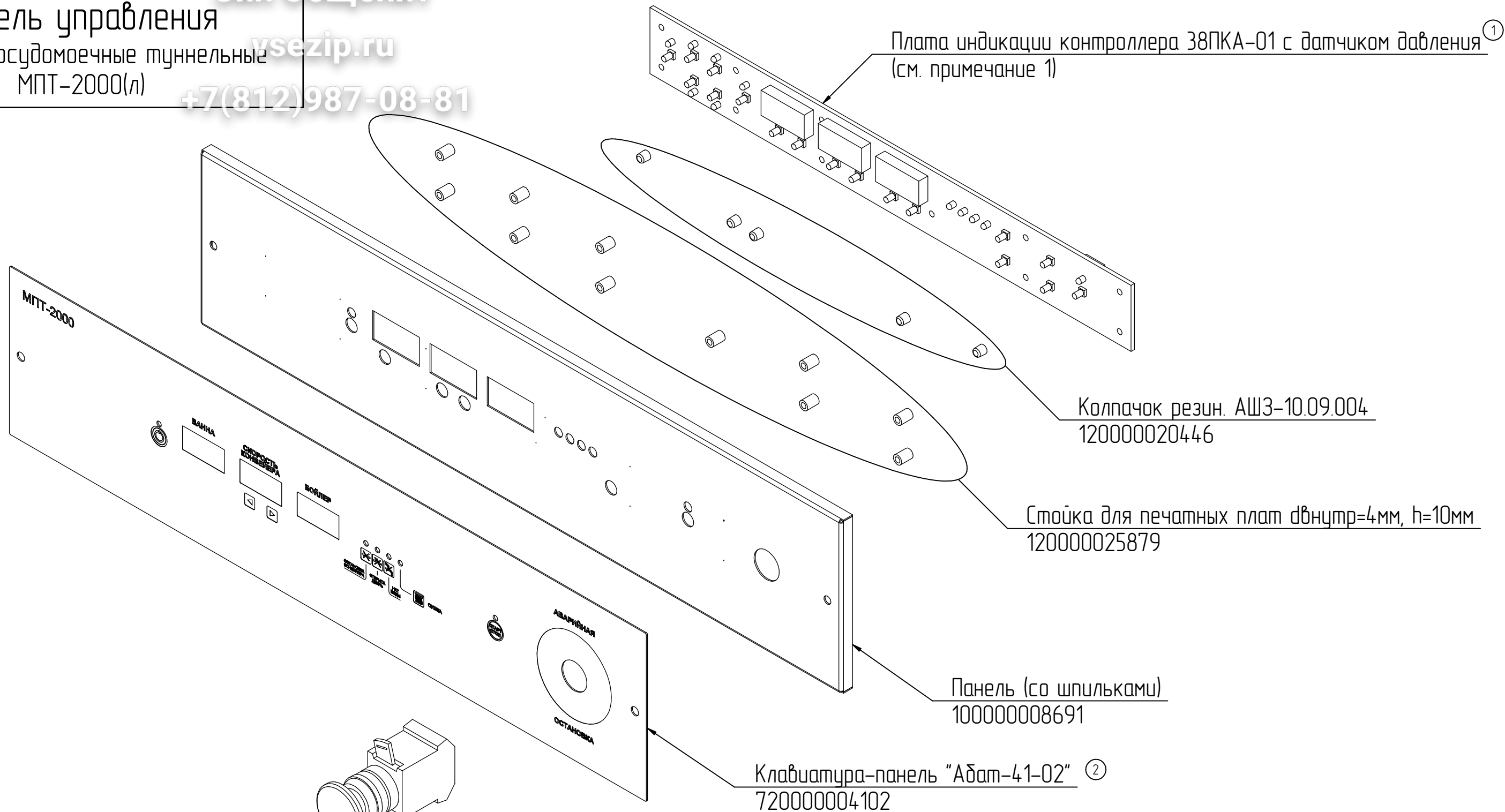


МПТ-2000.001РС
 Панель управления
 Машины посудомоечные туннельные
 МПТ-2000(л)

Зип Общепит

ysezip.ru

+7(812)987-08-81



Кнопка аварийной остановки d22
 SHNXB7ES+545P
 120000060716



Примечания:
 1. Контроллер 38PKA-01 с датчиком давления (код 720000045098) состоит из двух плат: релейной платы (см. МПТ-1700.003РС) и платы индикации (изображена).
 2. Комплектующие, содержащие рядом с названием цифру, были введены в конструкцию взамен ранее применяющихся позиций, указанных в таблице.

№	Код	Наименование	Примечание
1	120000061156	Контроллер 38PKA-01 (без датчика давления)	до июня 2018г
	120000060730	Контроллер МПК-700К-02	до августа 2016г
2	120000060752	Клавиатура-панель "Абат-29-01"	до августа 2016г

МПТ-2000.000РС

Зип Ощепит

Машины посудомоечные туннельные
МПТ-2000(л)

vsezip.ru

МПТ-2000 - изображено

МПТ-2000л - зеркальное отражение

+7(812)987-08-81
Терморезультатор 55.13023.080
120000060023

ТЭН-БЗ-154 А 8,5/2,3 П230
120000060807

Пруток L=660мм
100000008800

Пруток L=630мм
100000008795

Шторка длинная (крайняя)
100000008798 - с прутком
100000008799 - без прутка

Шторка средняя (промежут.)
100000008793 - с прутком
100000008794 - без прутка

Панель управления
МПТ-2000.001РС

см. Корпус МПТ-1700.001РС
см. примечание 2

Крыльчатка Ø200
120000025797

Двигатель эл. АИР71 В4 У2
220/380 В (0,75кВт, 1350об/мин) 50Гц
120000060805

см. Щит монтажный МПТ-1700.003РС
см. примечание 2

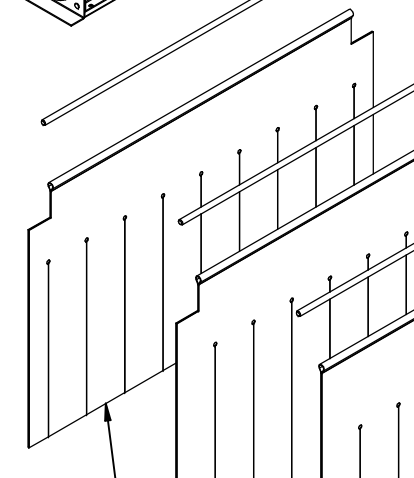
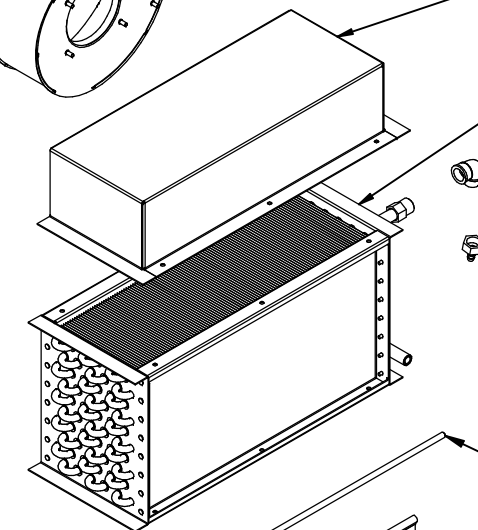
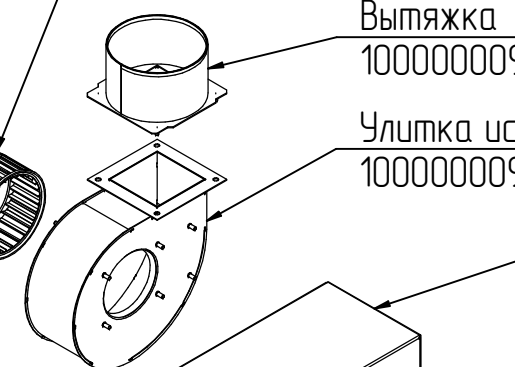
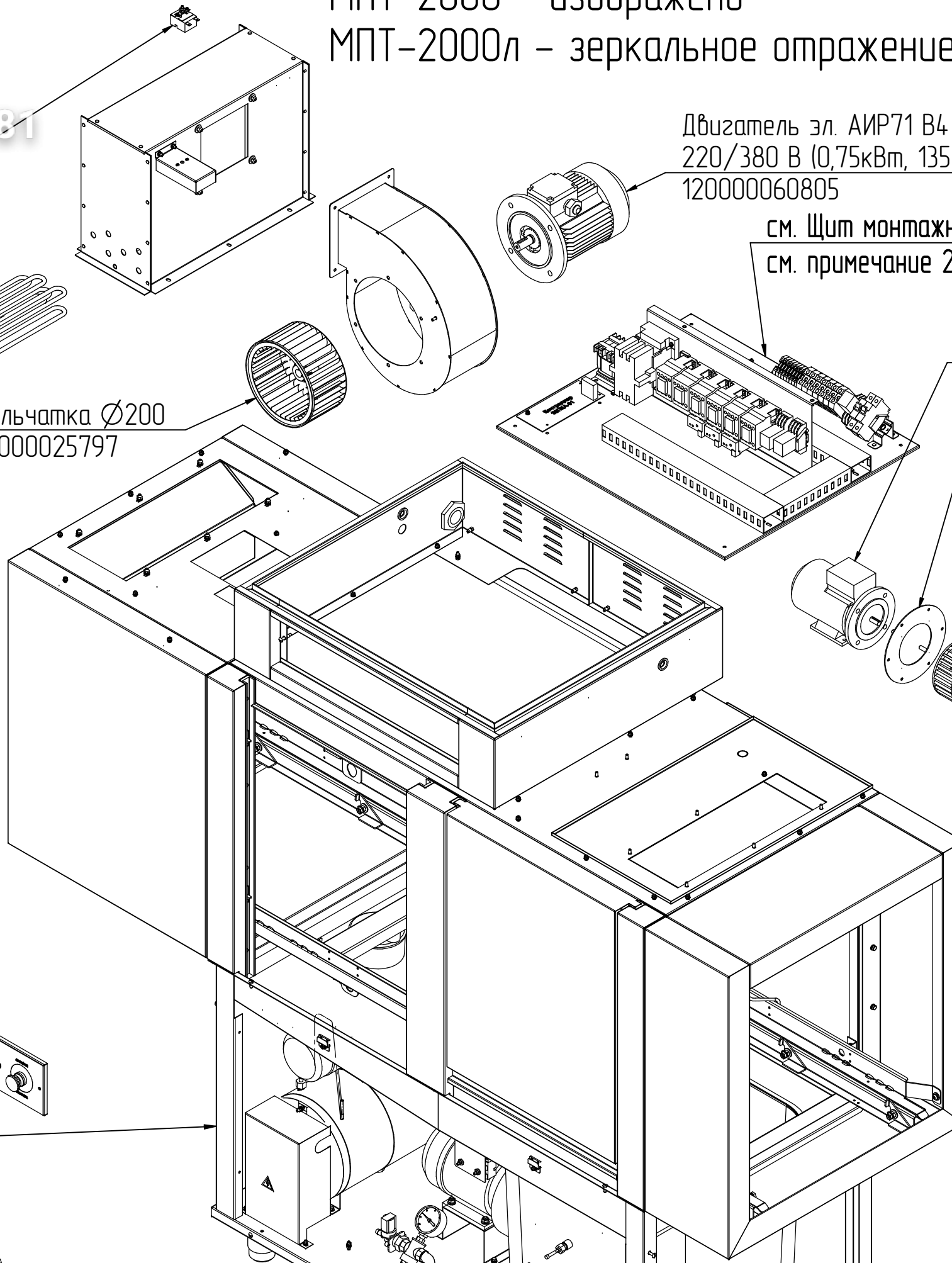
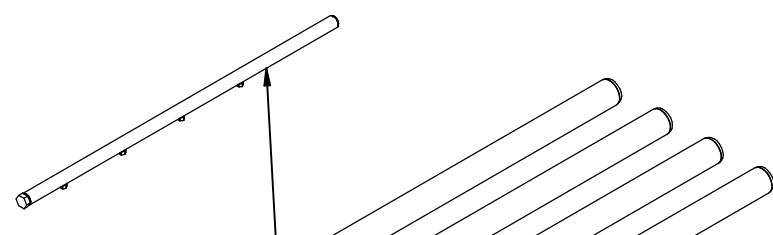
Двигатель эл. АИР56 А2 У3 IM 20
220/380 В. (0,18кВт, 3000об/мин)
120000060754

Диск
100000009261

Крыльчатка Ø130
120000025796

Вытяжка
100000009262

Улитка
100000009263



МПТ-1700-01.000РС

Машины посудомоечные туннельные
МПТ-1700-01(л)

Зип Общепит
vsezip.ru

МПТ-1700-01 - изображено

МПТ-1700-01л - зеркальное отражение

+7(812)987-08-81

Пруток L=660мм
100000008800

Шторка длинная (крайняя)
100000008798 - с прутом
100000008799 - без прутка

Пруток L=630мм
100000008795

Шторка средняя (промежут.)
100000008793 - с прутом
100000008794 - без прутка

см. Щит монтажный МПТ-1700.003РС
см. примечание 2

Двигатель эл. АИР56 А2 У
220/380 В. (0,18кВт, 3000)
120000060754

Крыльчатка Ø130
120000025796

Стан
(в ко
6100
Конд
1200

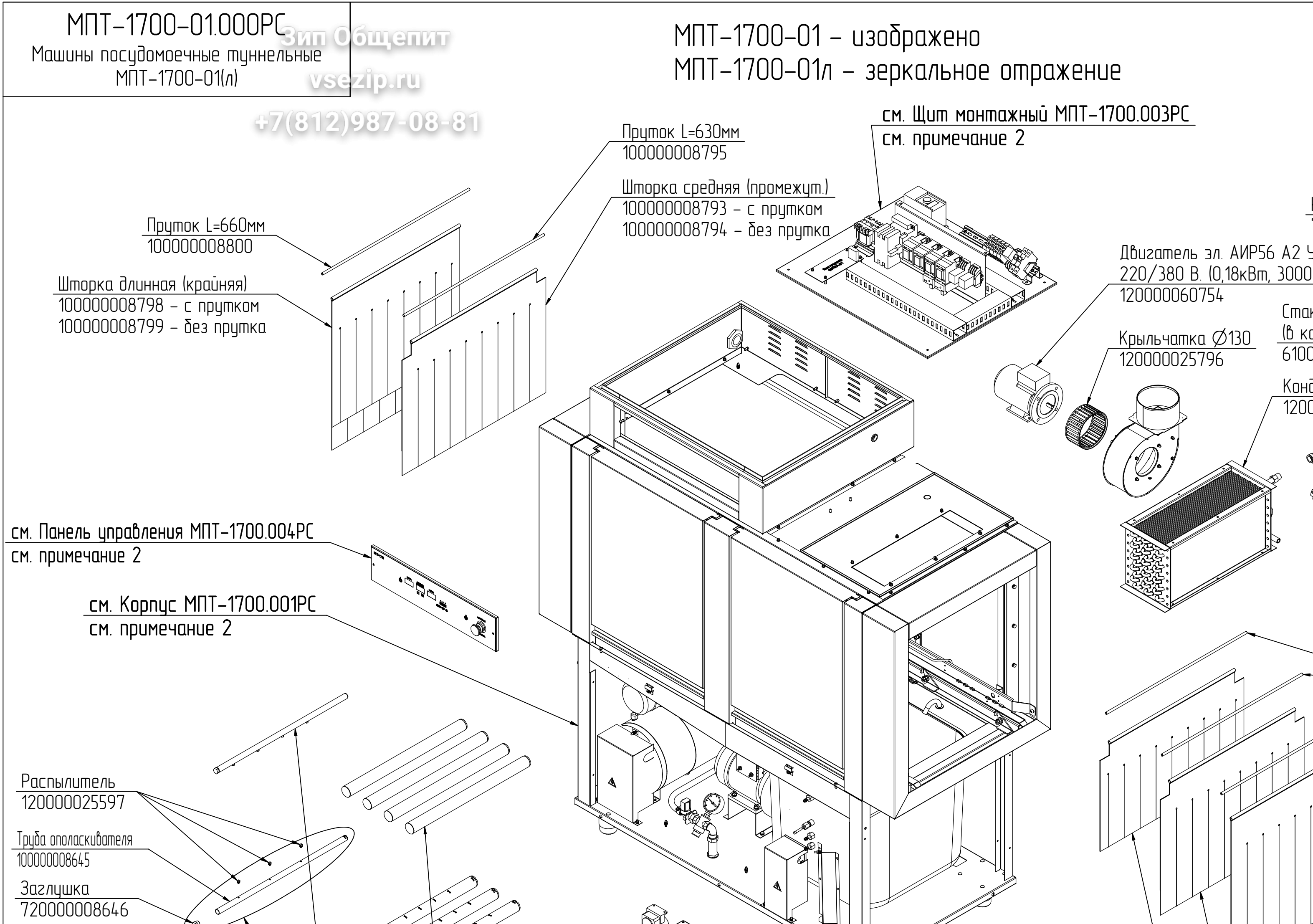
см. Панель управления МПТ-1700.004РС
см. примечание 2

см. Корпус МПТ-1700.001РС
см. примечание 2

Распылитель
120000025597

Труба ополаскивателя
100000008645

Заглушка
720000008646

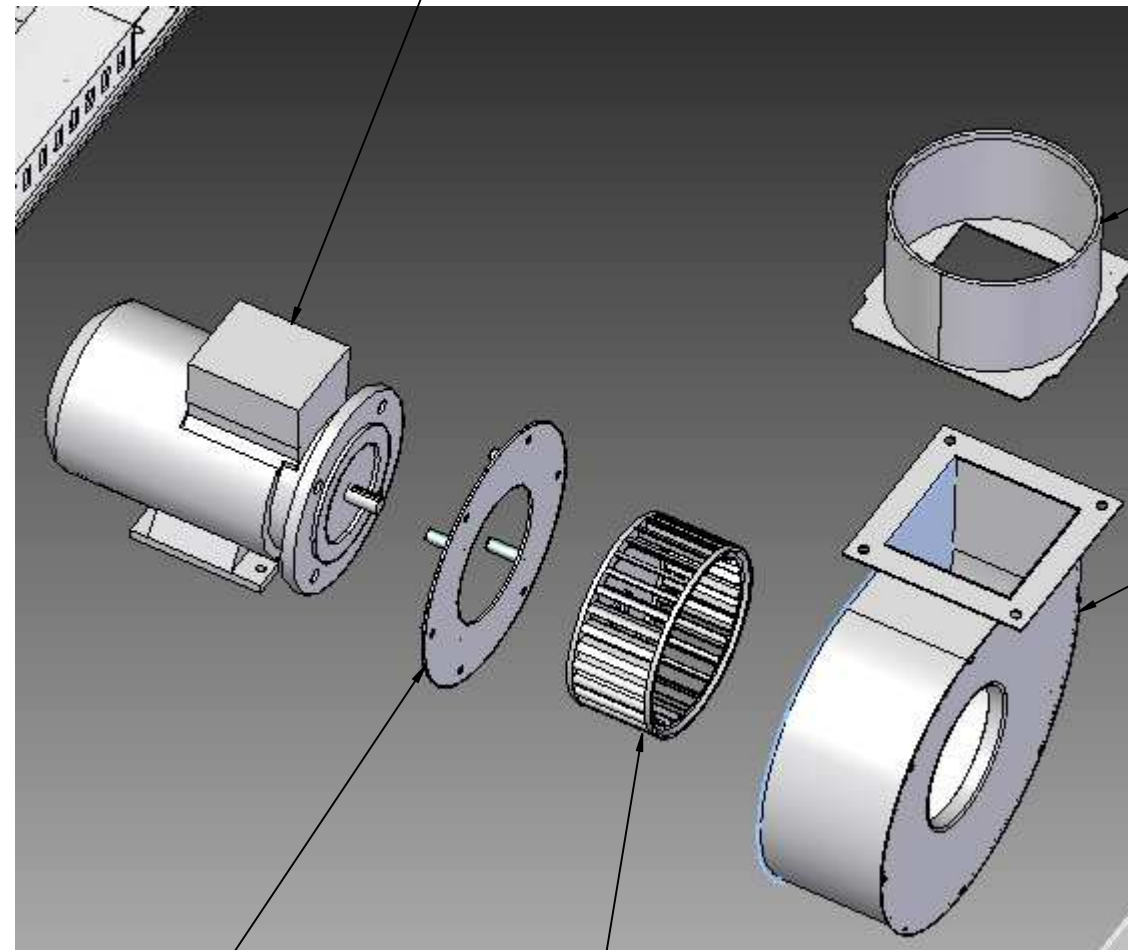


Зип Общепит

vsezip.ru

+7(812)987-08-81

Двигатель эл. АИР56 А2 ЧЗ ИМ 2081,
220/380 В. (0,18кВт, 3000об/мин) 50Гц
120000060754



Вытяжка
710000009255

Улитка испарителя
710000009252

Диск
710000009261

Крыльчатка $\varnothing 130$
120000025796

МПТ-1700.004РС

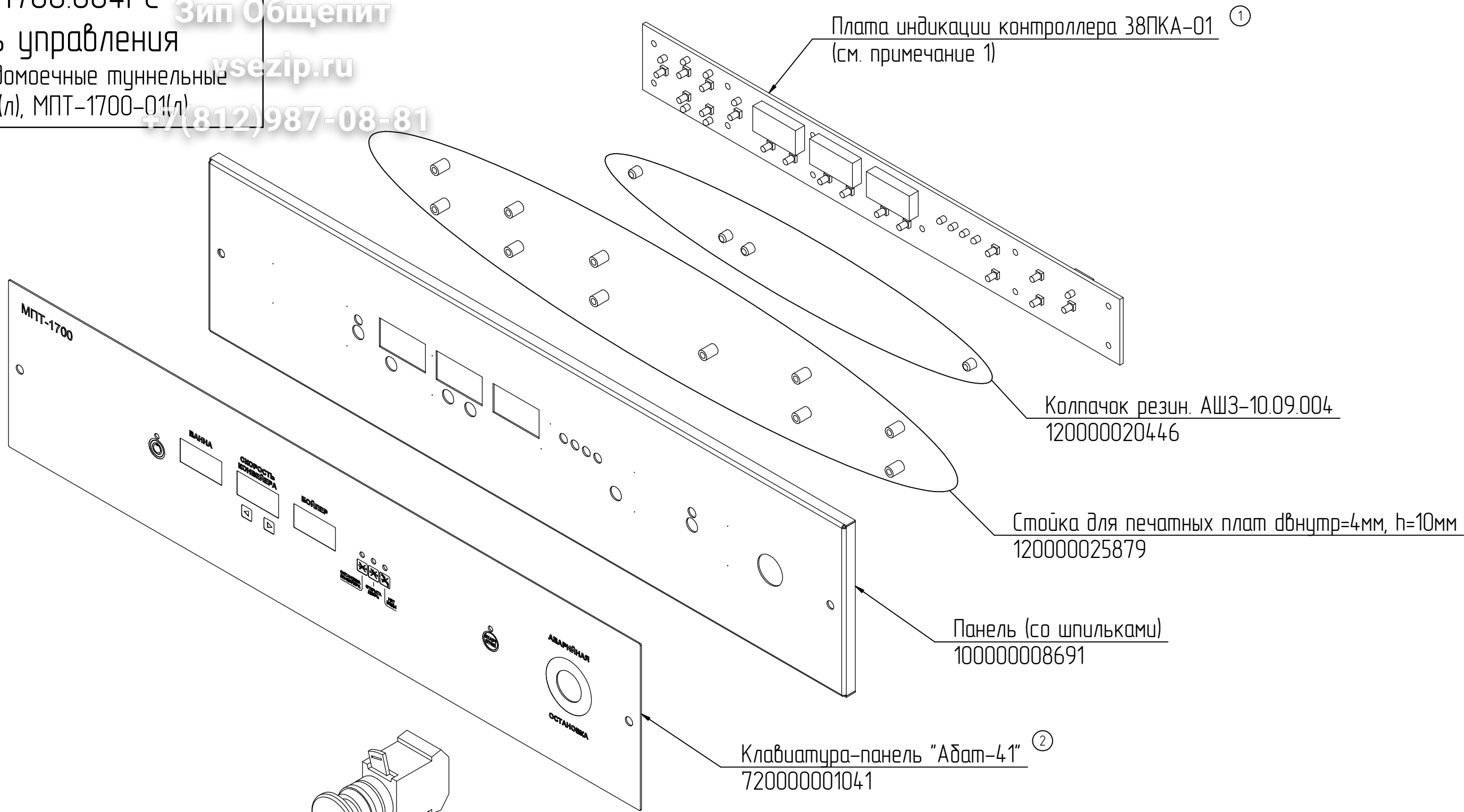
Панель управления

Машины посудомоечные туннельные
МПТ-1700(л), МПТ-1700-01(л)

Зип Общепит

ysezip.ru

+7(812)987-08-81



Плата индикации контроллера З8ПКА-01 (см. примечание 1) ①

Колпачок резин. АШЗ-10.09.004
120000020446

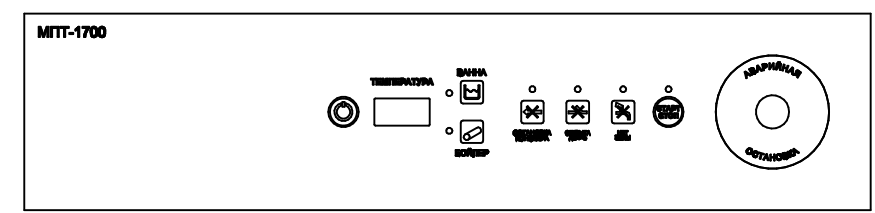
Стойка для печатных плат dвнутр=4мм, h=10мм
120000025879

Панель (со шпильками)
100000008691

Клавиатура-панель "Абат-41" ②
720000001041

Кнопка аварийной остановки d22
SHNXB7ES+545P
120000060716

Внешний вид клавиатуры-панели "Абат-29"
(устанавливалась на машинах МПТ-1700(л), 1700-01(л) до июля 2015г.)



Примечания

1. Контроллер З8ПКА-01 (код 120000061156) состоит из релейной платы (см. МПТ-1700.003РС) и платы индикации (изображена).
2. Комплектующие, содержащие рядом с названием цифру, были введены в конструкцию взамен ранее применяющихся позиций, указанных в таблице.

№	Код	Наименование	Примечание
1	120000060578	Контроллер МПК-700К-01	до июля 2015г
2	120000016807	Клавиатура-панель "Абат-29"	до июля 2015г

МПТ-1700.003РС

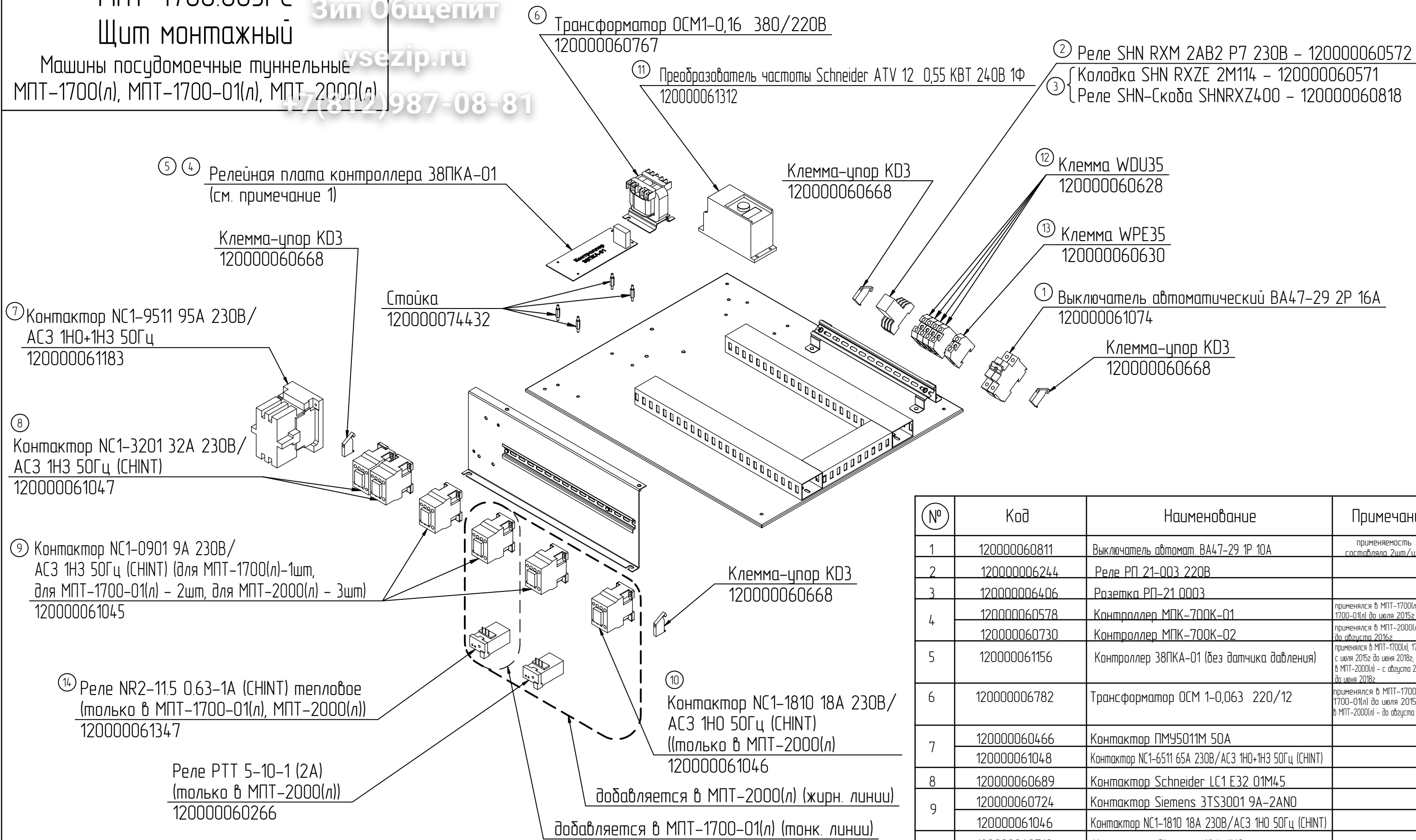
Щит монтажный

Машины посудомоечные туннельные
МПТ-1700(л), МПТ-1700-01(л), МПТ-2000(л)

Зип Ощепит

vsezip.ru

+7(812)987-08-81



⑦ Контактор NC1-9511 95A 230V/
AC3 1НО+1НЗ 50Гц
120000061183

⑧ Контактор NC1-3201 32A 230V/
AC3 1НЗ 50Гц (CHINT)
120000061047

⑨ Контактор NC1-0901 9A 230V/
AC3 1НЗ 50Гц (CHINT) (для МПТ-1700(л)-1шт,
для МПТ-1700-01(л) - 2шт, для МПТ-2000(л) - 3шт)
120000061045

⑭ Реле NR2-11.5 0.63-1A (CHINT) теплое
(только в МПТ-1700-01(л), МПТ-2000(л))
120000061347

Реле PTT 5-10-1 (2A)
(только в МПТ-2000(л))
120000060266

Примечания:
1. Контроллер 38PKA-01 с датчиком давления (код 720000045098) состоит из релейной платы (изображена) и платы индикации (см. МПТ-1700.004РС и МПТ-2000.001РС).
2. Комплектующие, содержащие рядом с названием цифру, были введены в конструкцию взамен ранее применяющихся позиций, указанных в таблице.

№	Код	Наименование	Примечание
1	120000060811	Выключатель автомат. ВА47-29 1P 10A	применяемость составляла 2шт/изд
2	12000006244	Реле РП 21-003 220В	
3	12000006406	Разетка РП-21 0003	
4	120000060578	Контроллер МПК-700К-01	применялся в МПТ-1700(л), 1700-01(л) до июля 2015г
	120000060730	Контроллер МПК-700К-02	применялся в МПТ-2000(л) до августа 2016г
5	120000061156	Контроллер 38PKA-01 (без датчика давления)	применялся в МПТ-1700(л), 1700-01(л) с июля 2015г до июня 2018г; в МПТ-2000(л) - с августа 2016г до июня 2018г
6	12000006782	Трансформатор ОСМ 1-0,063 220/12	применялся в МПТ-1700(л), 1700-01(л) до июля 2015г; в МПТ-2000(л) - до августа 2016г
7	120000060466	Контактор ПМУ5011М 50А	
	120000061048	Контактор NC1-6511 65А 230В/АС3 1НО+1НЗ 50Гц (CHINT)	
8	120000060689	Контактор Schneider LC1 E32 01M45	
9	120000060724	Контактор Siemens 3TS3001 9А-2АНО	
	120000061046	Контактор NC1-1810 18А 230В/АС3 1НО 50Гц (CHINT)	
10	120000060719	Контактор Siemens 18А 1НО	
	120000061047	Контактор NC1-3201 32А 230В/АС3 1НЗ 50Гц (CHINT)	
11	120000060717	Преобразователь частотный VACON 0010-11-0002-2	
	120000060472	Преобразователь частотный Веспер Е2-MINI-SP5L, 0,4кВт	
12	120000060673	Клемма AVK35 (304170)	
13	120000060704	Клемма AVK35 T RD (334210)	
14	120000060309	Реле PTT 5-10-1 (1А)	

МПТ-1700.002РС

Корпус

Машины посудомоечные туннельные
МПТ-1700(л), МПТ-1700-01(л), МПТ-2000(л)

Зип Общепит

ysezip.ru

+7(812)987-08-81

МПТ-1700 - изображено

МПТ-1700л - зеркальное отражение

Рукав d50мм 10атм L=130мм
100000010094

Рукав d50мм 10атм L=70мм
100000010095

Насос МЕС80.Т300DX
120000026149

Винт М8х25 А2 DIN 912
120000070060

Втулка
720000008722

Ролик
720000008721

Колпак в сборе
100000008717

Шпонка
720000008759

Манжета 12-28x50-1 ГОСТ 8752-79
120000020608

Подшипник 180105
120000121733

Втулка
720000008714

Кольцо 054x058x25
12000020422

Прокладка
(только в МПТ-1700)
000001007960

Заглушка G1/2
(только в МПТ-1700)
120000002414

Рукав d60мм L=70мм
100000008727

Термовыключатель 55.13539.040 (160°C)
120000061005

Клапан электромагнитный V18
120000060576

Переходник G1/2-G3/4
120000002231

Редуктор давления G1/2

Гайка G1/2 с буртиком
120000007609

Шайба
700000000092

Кольцо 021-024-19
120001121543

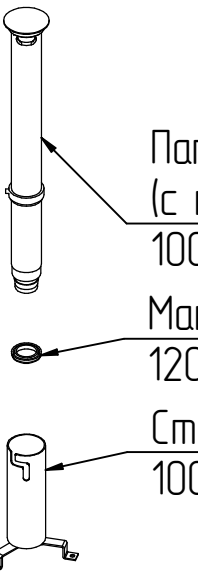
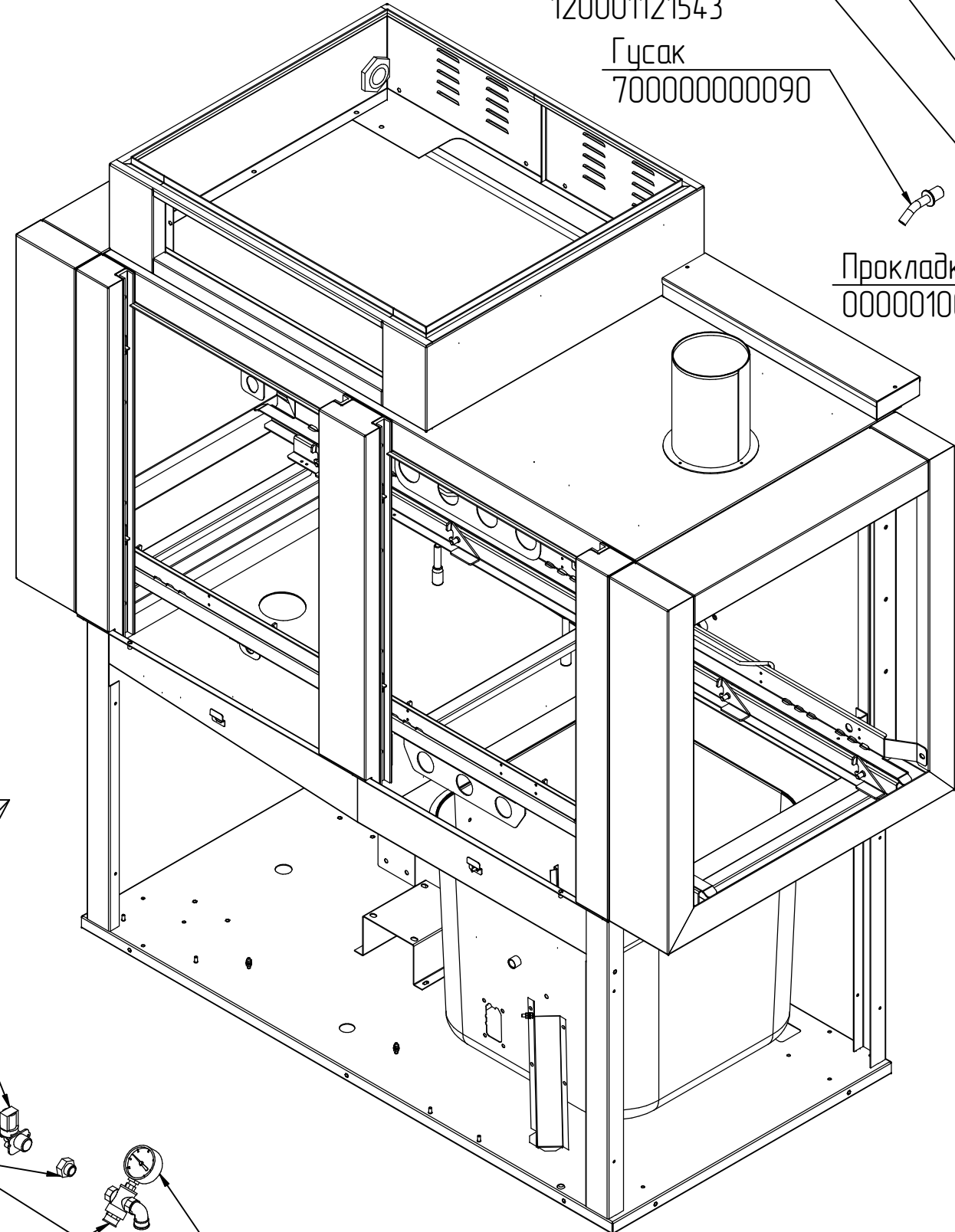
Гусак
700000000090

Гайка G1/2
120000007326

Уголок G1/2
120000002575

Прокладка
000001008010

Штуцер на шланг G1/2
120000025738



МПТ-1700.001РС

Корпус

Машины посудомоечные туннельные
МПТ-1700(л), МПТ-1700-01(л), МПТ-2000(л)

Зип Общепит

vsezip.ru

+7(812)987-08-81

Уплотнитель
120000020010

МПТ-1700 - изображено

МПТ-1700л - зеркальное отражение

Бойлер в с
100000008
100000009

Гайка
120000005

Электрод
120000003

Втулка
120000020

Термостат биметал. ВТ-Н1
120000019963

① Магнит Р6250000
(дверь)
120000060931

② Геркон РLA10110 Lкаб=0,8м
(дверь)
120000061013

③ Геркон РLA10110 Lкаб=0,8м
(остановка конвейера)
120000061013

④ Геркон РLA10110 Lкаб=0,8м
(мойка и ополаскивание)
120000061013

Корпус
МПТ-1700.002РС

Воздушная камера h75
720000030226

Кольцо 37.1111058 (8x2)

Штуцер
120000027404

Нога опорная ASS2085PT
120000025575

ТЭН-B4-330 А 8,5/12 P230
120000060525

Скоба малая
для МПТ-1700(л),
для МПТ-2000(л)
100000008867 -
100000009725 -

Смер
720