

**Зип Общепит**  
**vsezip.ru**  
**+7(812)987-08-81**



**Руководство по эксплуатации**

## **MIWE shop-in C системой управления FP**

## ВЫХОДНЫЕ ДАННЫЕ

Данный документ требует конфиденциального обращения. Он предназначен исключительно для лиц, работающих с устройством. Предоставление данного документа третьим лицам без письменного разрешения производителя не допускается.

### §

#### ЮРИДИЧЕСКОЕ УКАЗАНИЕ!

Все данные, тексты, чертежи, рисунки и прочие изображения защищены авторским правом и охранными правами в области коммерческой деятельности. Любое их незаконное использование наказуемо.

Копирование в любом виде и любой форме, в том числе частичное, а также использование и/или передача содержания без письменного согласия производителя запрещены. Нарушения влекут за собой обязательства по возмещению ущерба. Правообладатель сохраняет за собой право на предъявление иных претензий.

Copyright 2014 by  
MIWE Michael Wenz GmbH  
P.O. Box 20, D-97448 Arnstein  
Phone +49-(0)9363-680  
Fax +49-(0)9363-688400  
e-mail [contact@miwe.de](mailto:contact@miwe.de)  
[www.miwe.com](http://www.miwe.com)

vsezip.ru

<b>1.</b>	<b>УПРАВЛЕНИЕ</b>	<b>3</b>
1.1.	Указания по технике безопасности	3
1.2.	Рабочие режимы	4
1.3.	Блок управления FP10	5
1.4.	Готовность к работе	7
1.5.	Включение/выключение системы управления	8
1.6.	РЕЖИМ ВЫКЛЮЧЕНИЯ	9
1.6.1.	Возможные действия в РЕЖИМЕ ВЫКЛЮЧЕНИЯ	9
1.7.	АВТОЗАПУСК	10
1.7.1.	Установка времени автозапуска	11
1.7.2.	Активация автозапуска	12
1.7.3.	Пропуск предварительно установленного времени автозапуска	13
1.8.	АВТОМАТИЧЕСКИЙ РЕЖИМ	14
1.8.1.	Выбор и отмена выбора программы выпечки	14
1.8.2.	Выпекание с половинчатой загрузкой	15
1.8.3.	Состояние готовности к выпечке	15
1.8.4.	Загрузка хлебопекарной печи	16
1.8.5.	Запуск процесса выпечки	17
1.8.6.	Изменение параметров программы вручную	19
1.8.7.	Завершение программы выпечки	19
1.8.8.	Разгрузка хлебопекарной печи	20
1.9.	Исходные настройки	22
1.9.1.	Время	22
1.9.2.	Количество пара	23
1.9.3.	Кнопка ПОЛОВИНЧАТАЯ ЗАГРУЗКА	24
1.10.	Программы выпечки	25
1.10.1.	Пример программы выпечки	25
1.10.2.	Создание и изменение программы выпечки	26
1.10.3.	Удаление программы выпечки	31
1.11.	РУЧНОЙ РЕЖИМ	32
1.11.1.	Ввод значений параметров	32
1.11.2.	Состояние готовности к выпечке	36
1.11.3.	Загрузка хлебопекарной печи	36
1.11.4.	Запуск процесса выпечки	37
1.11.5.	Завершение выпечки и разгрузка хлебопекарной печи	37

1.12.	Экономичный режим MIWE	38
1.12.1.	Автоматический запуск	38
1.12.2.	Включение/выключение вручную	38
1.13.	Пользовательские коды	39
1.13.1.	Изменение пользовательского кода	39
1.13.2.	Перечень пользовательских кодов	41
1.14.	Передача данных	49
1.14.1.	Диспетчер программ выпечки MIWE 2010	49
1.14.2.	Системные требования	49
1.14.3.	Обработка программ выпечки и каталога на ПК	50
1.14.4.	Информация по передаче данных	50
1.14.5.	Экспорт программ выпечки на USB-накопитель	50
1.14.6.	Импорт программ выпечки с USB-накопителя	52

## 1. Управление

vsezip.ru

### 1.1. Указания по технике безопасности

+7(812)987-08-81



#### **ОПАСНОСТЬ ПОЛУЧЕНИЯ ТРАВМ ВСЛЕДСТВИЕ НЕКВАЛИФИЦИРОВАННОГО УПРАВЛЕНИЯ!**

Неквалифицированное управление может стать причиной получения тяжелых травм и нанесения значительного материального ущерба.

- Перед выполнением любых операций по управлению прочтите соответствующую главу данного руководства по эксплуатации.
- Выполняйте все операции по управлению согласно указаниям, приведенным в данном руководстве по эксплуатации.
- Поручайте управление только проинструктированному персоналу.



#### **ОПАСНОСТЬ ПОЛУЧЕНИЯ ТРАВМ ВСЛЕДСТВИЕ ДЕФЕКТОВ УСТАНОВКИ!**

Дефекты установки могут стать причиной получения тяжелых травм и нанесения значительного материального ущерба.

- Перед включением установки убедитесь в отсутствии видимых дефектов.
- При обнаружении дефектов отсоедините установку от источника питания и свяжитесь с сервисной службой MIWE service.



#### **ОПАСНОСТЬ ДЛЯ ЖИВЫХ СУЩЕСТВ В ПЕКАРНОЙ КАМЕРЕ!**

Высокий уровень температуры в пекарной камере представляет собой смертельную опасность для всех живых существ.

- Перед включением режима выпечки убедитесь в том, что в пекарной камере нет живых существ.



#### **ОПАСНОСТЬ РАЗДАВЛИВАНИЯ ПРИ ОТКРЫВАНИИ И ЗАКРЫВАНИИ ДВЕРЕЙ!**

Открывание и закрывание дверей ненадлежащим образом может привести к повреждению частей тела.



- При выполнении любых работ надевайте соответствующую предписаниям защитную одежду.
- Пользуйтесь дверной ручкой.



#### **ОСТОРОЖНО! ОПАСНОСТЬ ПОВРЕЖДЕНИЯ ПОВЕРХНОСТИ БЛОКА УПРАВЛЕНИЯ!**

Острые предметы могут повредить поверхность блока управления.

- Управляйте блоком управления с помощью рук.



#### **УКАЗАНИЕ!**

Соблюдайте дополнительные указания по технике безопасности при выполнении соответствующих операций.

**Защитная одежда**

При выполнении работ необходимо надевать защитную одежду, чтобы уменьшить опасность вреда для здоровья.

**ЗАЩИТНАЯ РАБОЧАЯ ОДЕЖДА!**

- Для защиты тела от ожогов при контакте с горячими поверхностями и паром. Защитная рабочая одежда должна быть с длинными рукавами и штанинами.

**ЗАЩИТНЫЕ ПЕРЧАТКИ/РУКАВИЦЫ!**

- Для защиты рук от ожогов при контакте с горячими поверхностями и паром, а также от трения, ссадин, уколов или более глубоких ран.

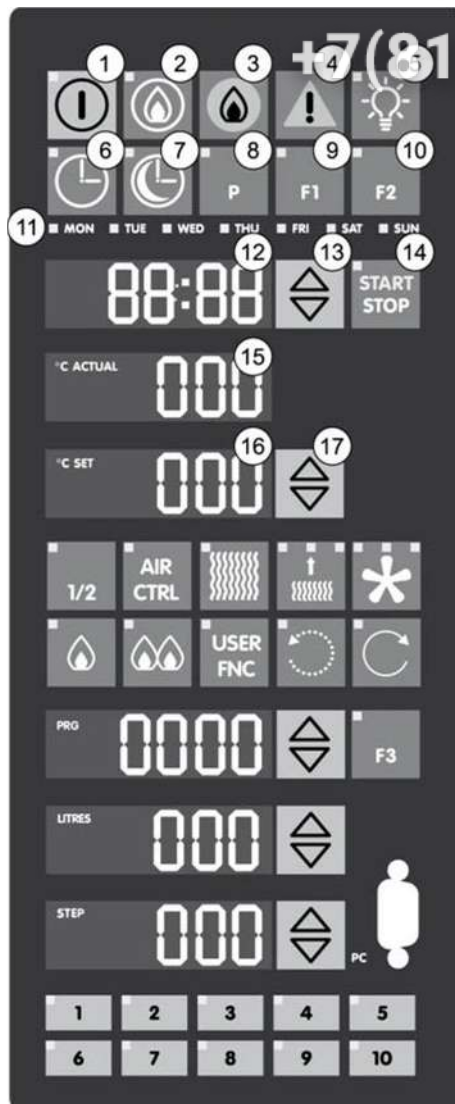
**ЗАЩИТНЫЕ ОЧКИ!**

- Для защиты глаз от брызг и горячих паров.

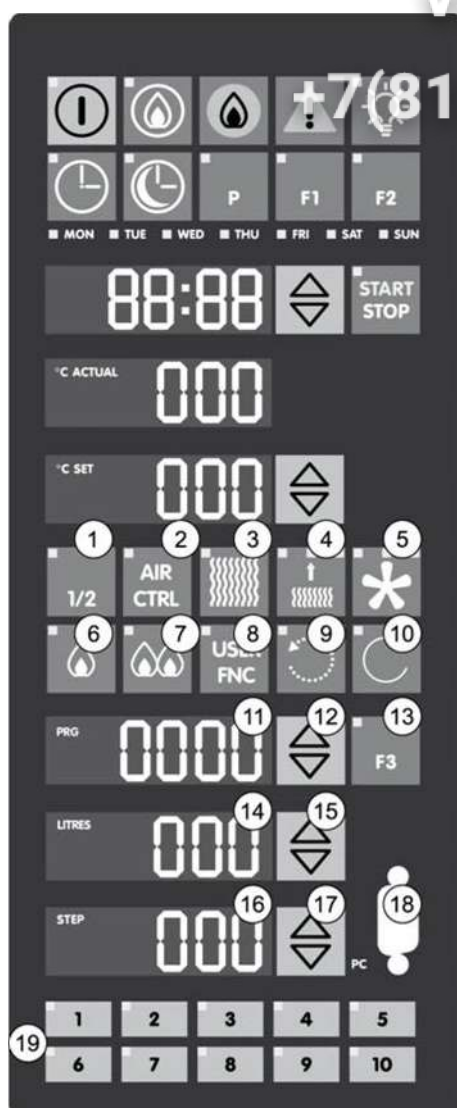
**1.2. Рабочие режимы**

РЕЖИМ ВЫКЛЮЧЕНИЯ	<p>Данный режим служит для защиты от неправильного управления.</p> <ul style="list-style-type: none"> <li>• Выпечка невозможна.</li> </ul>
АВТОЗАПУСК	Автоматический нагрев устройства к определенному времени.
АВТОМАТИЧЕСКИЙ РЕЖИМ	Выпечка по программам выпечки с возможностью изменения параметров вручную.
РЕЖИМ ПРОГРАММИРОВАНИЯ	<ul style="list-style-type: none"> <li>• Выполнение исходных настроек.</li> <li>• Создание, изменение, копирование, удаление программ выпечки.</li> </ul>
РУЧНОЙ РЕЖИМ	Управление процессом выпечки вручную без использования программ выпечки.
Экономичный режим MIWE	Функция энергосбережения применяется для снижения энергопотребления включенной, но временно не используемой установки. При этом температура в пекарной камере поддерживается на постоянном пониженном уровне.

## 1.3. Блок управления FP10



- ① Кнопка ВКЛ./ВЫКЛ. со светодиодом
- ② Кнопка ГОРЕЛКА со светодиодом
- ③ Индикатор ЭКСПЛУАТАЦИЯ ГОРЕЛКИ
- ④ Индикатор НЕИСПРАВНОСТЬ
- ⑤ Кнопка СВЕТ со светодиодом
- ⑥ Кнопка УСТАНОВКА ВРЕМЕНИ со светодиодом
- ⑦ Кнопка АВТОЗАПУСК со светодиодом
- ⑧ Кнопка ПРОГРАММИРОВАНИЕ P со светодиодом
- ⑨ Кнопка ФУНКЦИЯ F1 со светодиодом
- ⑩ Кнопка ФУНКЦИЯ F2 со светодиодом
- ⑪ Индикатор ДНИ НЕДЕЛИ
- ⑫ Индикатор ТАЙМЕР
- ⑬ Кнопка ТАЙМЕР БОЛЬШЕ/МЕНЬШЕ
- ⑭ Кнопка START/STOP (ЗАПУСК/ОСТАНОВ) со светодиодом
- ⑮ Индикатор ФАКТИЧЕСКАЯ ТЕМПЕРАТУРА
- ⑯ Индикатор НОМИНАЛЬНАЯ ТЕМПЕРАТУРА  
Индикатор давления при выборе функции «Атмосферное выпекание» (опция)
- ⑰ Кнопка НОМИНАЛЬНАЯ ТЕМПЕРАТУРА БОЛЬШЕ/МЕНЬШЕ



- ① Кнопка ПОЛОВИНЧАТАЯ ЗАГРУЗКА со светодиодом
- ② Кнопка AIR CTRL (MIWE aircontrol) со светодиодом
- ③ Кнопка ПОДАЧА ПАРА со светодиодом
- ④ Кнопка КЛАПАН ПОДАЧИ ПРИТОЧНОГО ВОЗДУХА с тремя светодиодами
- ⑤ Кнопка ВЕНТИЛЯТОР ВЫТЯЖНОГО КОЛПАКА с тремя светодиодами
- ⑥ Кнопка СТУПЕНЬ МОЩНОСТИ НАГРЕВА 1 со светодиодом
- ⑦ Кнопка СТУПЕНЬ МОЩНОСТИ НАГРЕВА 2 со светодиодом
- ⑧ Кнопка USER FUNCTION («Функция пользователя») со специальной функцией «Атмосферное выпекание» со светодиодом  
Постоянный перепад давления между пекарной камерой и пекарней, равный 0 Па
- ⑨ Кнопка ВРАЩЕНИЕ В ПРОТИВОПОЛОЖНОМ НАПРАВЛЕНИИ со светодиодом
- ⑩ Кнопка ВРАЩЕНИЕ со светодиодом
- ⑪ Индикатор НОМЕР ПРОГРАММЫ
- ⑫ Кнопка НОМЕР ПРОГРАММЫ БОЛЬШЕ/МЕНЬШЕ
- ⑬ Кнопка ВЫПЕЧКА ЗАМОРОЖЕННЫХ ТЕСТОВЫХ ЗАГОТОВОК со светодиодом
- ⑭ Индикатор КОЛИЧЕСТВО ПАРА
- ⑮ Кнопка КОЛИЧЕСТВО ПАРА БОЛЬШЕ/МЕНЬШЕ
- ⑯ Индикатор ЦИКЛ ПРОГРАММЫ
- ⑰ Кнопка ЦИКЛ ПРОГРАММЫ БОЛЬШЕ/МЕНЬШЕ
- ⑱ USB-разъем
- ⑲ Кнопки ПРОГРАММЫ ВЫПЕЧКИ 1–10 со светодиодами



## 1.4. Готовность к работе

### Перевод в состояние готовности к работе



1. Откройте линию подачи холодной воды.
2. При жидкотопливном/газовом нагреве включите подачу топлива.
3. При электрическом нагреве включите главный выключатель.  
При жидкотопливном/газовом нагреве включите главный выключатель на панели управления.



### **ОСТОРОЖНО! ОПАСНОСТЬ МАТЕРИАЛЬНОГО УЩЕРБА ОТ ИНОРОДНЫХ ТЕЛ!**

Плавкие или горючие инородные тела могут привести к повреждениям устройства.

- Перед включением убедитесь, что внутри устройства нет инородных тел.

### Выход из состояния готовности к работе



1. При электрическом нагреве выключите главный выключатель.  
При жидкотопливном/газовом нагреве выключите главный выключатель на панели управления.
2. При жидкотопливном/газовом нагреве отключите подачу топлива.
3. Закройте линию подачи холодной воды.

## 1.5. Включение/выключение системы управления

### Включение системы управления



1. Нажмите кнопку ВКЛ./ВЫКЛ. и удерживайте ее нажатой около двух секунд.



### УКАЗАНИЕ!

Система управления автоматически загружает значения, установленные при ее последнем выключении.

Если перед выключением системы управления была выбрана какая-либо программа выпечки, система автоматически загружает эту программу.

### Индикаторы:

- Время выпечки
- ФАКТИЧЕСКАЯ ТЕМПЕРАТУРА
- НОМИНАЛЬНАЯ ТЕМПЕРАТУРА
- Индикатор ЭКСПЛУАТАЦИЯ ГОРЕЛКИ отображает, включена ли или выключена горелка.
- Индикатор ЭКСПЛУАТАЦИЯ ГОРЕЛКИ мигает, когда осуществляется предварительная подача воздуха к горелке.

### Функции:

- Хлебопекарная печь переходит в автоматический режим работы.
- Включается конвекционный вентилятор.
- При открытии двери пекарной камеры активируется высший уровень мощности вентилятора вытяжного колпака. Загорится правый светодиод.
- Хлебопекарная печь автоматически нагревается до температуры выпекания. Если такой нагрев печи не требуется, удерживайте кнопку ГОРЕЛКА нажатой около двух секунд. Светодиод погаснет.
- При готовности к выпечке подается акустический сигнал.



### УКАЗАНИЕ!

Если запуск процесса выпечки еще не произведен, систему управления можно выключить, нажав кнопку ВКЛ./ВЫКЛ.

### Выключение системы управления



1. Нажмите кнопку ВКЛ./ВЫКЛ. и удерживайте ее нажатой около двух секунд.  
Система управления переходит в РЕЖИМ ВЫКЛЮЧЕНИЯ.  
Загорится светодиод.  
Все индикаторы погаснут.

## 1.6. РЕЖИМ ВЫКЛЮЧЕНИЯ

vsezip.ru

В РЕЖИМЕ ВЫКЛЮЧЕНИЯ система управления выключена, однако установка остается подключенной к источнику электропитания.

- Блок управления в РЕЖИМЕ ВЫКЛЮЧЕНИЯ заблокирован.

### 1.6.1. Возможные действия в РЕЖИМЕ ВЫКЛЮЧЕНИЯ

- АВТОЗАПУСК — см. главу «АВТОЗАПУСК».



1. Нажмите кнопку СВЕТ.
  - Светодиод горит = ВКЛ.
  - Светодиод не горит = ВЫКЛ.



1. Нажимайте кнопку ВЕНТИЛЯТОР ВЫТЯЖНОГО КОЛПАКА до активации нужного уровня мощности.
  - Горит левый светодиод                      низкий
  - Горит центральный светодиод            средний
  - Горит правый светодиод                    высокий



1. Нажимайте кнопку КЛАПАН ПОДАЧИ ПРИТОЧНОГО ВОЗДУХА до достижения нужного положения заслонки.
  - Горит левый светодиод                      закрыта
  - Горит центральный светодиод            открыта на ½
  - Горит правый светодиод                    открыта



1. Нажмите кнопку USER FNC.  
При выборе специальной функции «Атмосферное выпекание»: индикатор НОМИНАЛЬНАЯ ТЕМПЕРАТУРА — значение давления

## 1.7. АВТОЗАПУСК

vsezip.ru

АВТОЗАПУСК обеспечивает автоматический нагрев устройства к определенному моменту времени.

Устройство автоматически включается в установленное время автозапуска и начинает нагреваться.



### УКАЗАНИЕ!

Время автозапуска программируется однократно и впоследствии может быть в любой момент изменено.

Для каждого дня недели можно запрограммировать два значения времени автозапуска.

### Необходимые условия

- Хлебопекарная печь переведена в РЕЖИМ ВЫКЛЮЧЕНИЯ.
- Правильно установлены время и дата.
- Установлено время автозапуска.

## 1.7.1. Установка времени автозапуска

vsezip.ru

Перед установкой значений времени автозапуска включите систему управления.



1. Нажмите кнопку ПРОГРАММИРОВАНИЕ P. Светодиод мигает, система управления переходит в режим программирования.



2. Нажмите кнопку АВТОЗАПУСК. Светодиод начнет мигать.



3. Нажмите кнопку ФУНКЦИЯ F1 или кнопку ФУНКЦИЯ F2 и настройте день недели. Кнопка ФУНКЦИЯ F1 перелистывает значения вперед, кнопка ФУНКЦИЯ F2 — назад.



Горит соответствующий светодиод индикатора ДНИ НЕДЕЛИ.



Выберите нужное время автозапуска 1 или 2.

4. Чтобы установить время автозапуска, нажимайте кнопку НОМИНАЛЬНАЯ ТЕМПЕРАТУРА БОЛЬШЕ/МЕНЬШЕ.



5. Чтобы установить время, нажимайте кнопку ТАЙМЕР БОЛЬШЕ/МЕНЬШЕ.

или

5. Для дней недели без функции АВТОЗАПУСК одновременно нажмите кнопки ТАЙМЕР БОЛЬШЕ/МЕНЬШЕ. На индикаторе ТАЙМЕР отобразится «-- --». Автозапуск деактивирован.

При необходимости повторите шаги 3–5 для следующих дней недели.

**УКАЗАНИЕ!**

При выборе программы Pr 0 хлебопекарная печь нагревается до номинальной температуры, установленной последней в ручном режиме.

vsezip.ru

Если необходимо использовать второе время автозапуска, повторите шаги 4–5.

6. Нажмите кнопку ПРОГРАММИРОВАНИЕ P.

Выполняется сохранение значений.

Светодиоды гаснут, система управления выходит из режима программирования.

**УКАЗАНИЕ!**

После АВТОЗАПУСКА необходимо в течение запрограммированного времени нажать какую-либо кнопку, в противном случае система управления переходит в РЕЖИМ ВЫКЛЮЧЕНИЯ.

Изменить промежуток запрограммированного времени можно с помощью пользовательского кода 0015.

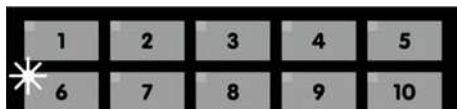
**1.7.2. Активация автозапуска**

Перед активацией включите систему управления.

**УКАЗАНИЕ!**

Если при установке значения времени автозапуска уже была выбрана программа выпечки, шаг 1 пропускается.

Если программа выпечки не выбрана, хлебопекарная печь запустится с последней установленной программой.



1. Выберите программу выпечки (автоматический режим).

или



1. Нажмите кнопку НОМИНАЛЬНАЯ ТЕМПЕРАТУРА БОЛЬШЕ/МЕНЬШЕ и установите номинальную температуру (ручной режим).
2. Нажмите кнопку АВТОЗАПУСК.
  - АВТОЗАПУСК активирован.
  - Горит светодиод в кнопке АВТОЗАПУСК.
  - Горит светодиод выбранного дня недели.
  - На индикаторе ТАЙМЕР отображается следующее возможное время автозапуска (двоеточие мигает).



### 1.7.3. Пропуск предварительно установленного времени автозапуска

Если в последующий день/последующие дни не требуется активировать время автозапуска, то его можно пропустить, вручную выполнив соответствующие действия. Его не обязательно удалять.



1. Нажмите кнопку АВТОЗАПУСК.  
Загорится светодиод.
2. Нажмите кнопку ФУНКЦИЯ 1 и выберите следующее нужное время автозапуска.  
На индикаторе ТАЙМЕР горит знак двоеточия.  
Горит светодиод выбранного дня недели.
3. Нажмите кнопку START/STOP (ЗАПУСК/ОСТАНОВ) и подтвердите выбор в течение пяти секунд.  
На индикаторе ТАЙМЕР мигает знак двоеточия.  
Новая установка активирована.

Система управления переключится на следующее предварительно установленное время АВТОЗАПУСКА.

#### Выход из меню автозапуска



1. Нажмите кнопку АВТОЗАПУСК.  
Светодиод погаснет.  
Система управления переходит в РЕЖИМ ВЫКЛЮЧЕНИЯ.
- или
1. Нажмите кнопку ВКЛ./ВЫКЛ. и удерживайте ее нажатой в течение двух секунд.  
Будет показана последняя заданная программа выпечки.

## 1.8. АВТОМАТИЧЕСКИЙ РЕЖИМ vsezip.ru

Выпекание выполняется в соответствии с программами выпечки.

Программы выпечки позволяют автоматизировать процесс выпекания и способствуют поддержанию качества выпекаемых продуктов на неизменно высоком уровне.

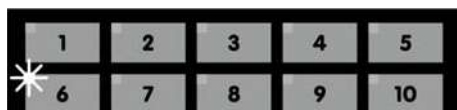
### 1.8.1. Выбор и отмена выбора программы выпечки

#### Выбор программы выпечки



#### Ячейки памяти 1...10

1. Нажмите соответствующую кнопку ПРОГРАММЫ ВЫПЕЧКИ. Светодиод начнет мигать.



#### Ячейка памяти 11...99

##### Пример

1. Нажмите кнопку ПРОГРАММА ВЫПЕЧКИ 6 и удерживайте ее нажатой более двух секунд. На индикаторе НОМЕР ПРОГРАММЫ отобразится программа выпечки 60.
2. Чтобы выбрать нужную программу выпечки, нажимайте кнопку НОМЕР ПРОГРАММЫ БОЛЬШЕ/МЕНЬШЕ.



или



1. Чтобы выбрать нужную программу выпечки, нажимайте кнопку НОМЕР ПРОГРАММЫ БОЛЬШЕ/МЕНЬШЕ. Максимальное количество возможных программ выпечки — 99.



#### УКАЗАНИЕ!

Начиная с программы выпечки 11, горят все светодиоды в кнопках ПРОГРАММЫ ВЫПЕЧКИ.



**Отмена выбора программы выпечки**

1. Коротко нажмите кнопку активной программы выпечки. Светодиод погаснет. Система управления перейдет в РУЧНОЙ РЕЖИМ.

**Программы с номером выше 10**

1. Дважды коротко нажмите кнопку ПРОГРАММА ВЫПЕЧКИ 1–10. Все светодиоды погаснут. Система управления перейдет в РУЧНОЙ РЕЖИМ.

или

1. Одновременно нажмите кнопки НОМЕР ПРОГРАММЫ БОЛЬШЕ/МЕНЬШЕ. Все светодиоды погаснут. Система управления перейдет в РУЧНОЙ РЕЖИМ.

**1.8.2. Выпекание с половинчатой загрузкой**

При выпекании с половинчатой загрузкой противней можно снизить температуру и уменьшить количество пара, чтобы обеспечить качество выпечки, аналогичное результату при полной загрузке.



1. Нажмите кнопку ПОЛОВИНЧАТАЯ ЗАГРУЗКА. Загорается светодиод, и автоматически снижаются значения параметров.

Дополнительную информацию см. в главе «Исходные настройки кнопки ПОЛОВИНЧАТАЯ ЗАГРУЗКА».

**1.8.3. Состояние готовности к выпечке**

После выбора программы выпечки хлебопекарная печь нагревается до номинальной температуры, заданной в программе выпечки.

Состояние готовности к выпечке отображается следующим образом.

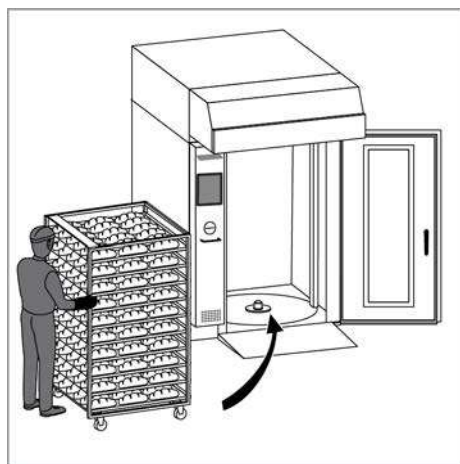
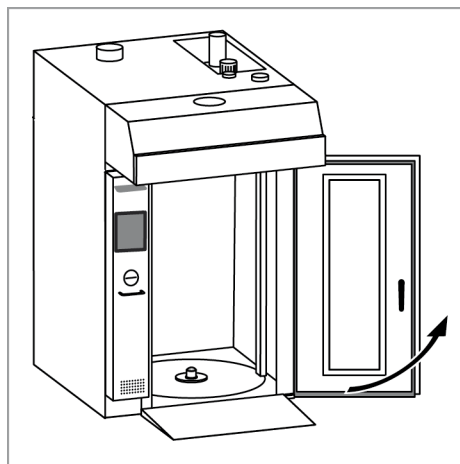
- Подается акустический сигнал.
- На индикаторе ТАЙМЕР отображается время выпечки.
- На индикаторе НОМЕР ПРОГРАММЫ отображается номер выбранной программы выпечки.
- На индикаторе КОЛИЧЕСТВО ПАРА отображается общее количество пара.
- Горит индикатор ЦИКЛ ПРОГРАММЫ.
- Мигает лампочка индикации состояния.

## 1.8.4. Загрузка хлебопекарной печи

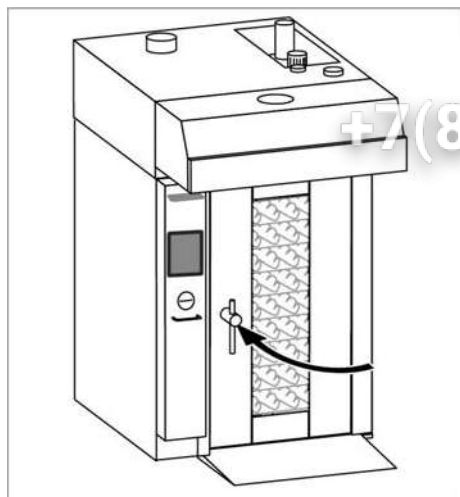
vsezip.ru

**УКАЗАНИЕ!**

Ежедневно при достижении состояния готовности к выпечке после первого нагрева подождите 10–15 минут и лишь затем начинайте загрузку печи.



1. Опасность получения ожогов вследствие высокой температуры в пекарной камере!
  - При открывании дверей устройства ни в коем случае не держите руки или другие части тела непосредственно в проеме двери.
  - Закройте двери устройства, если оно оставлено без присмотра.
2. При выполнении любых работ надевайте соответствующую предписаниям защитную одежду.
3. Откройте дверь пекарной камеры. При открывании двери пекарной камеры автоматически активируется высший уровень мощности вентилятора вытяжного колпака.
4. Вкатите стеллажную тележку с тестовыми заготовками.



5. Закройте дверь пекарной камеры.

### 1.8.5. Запуск процесса выпечки



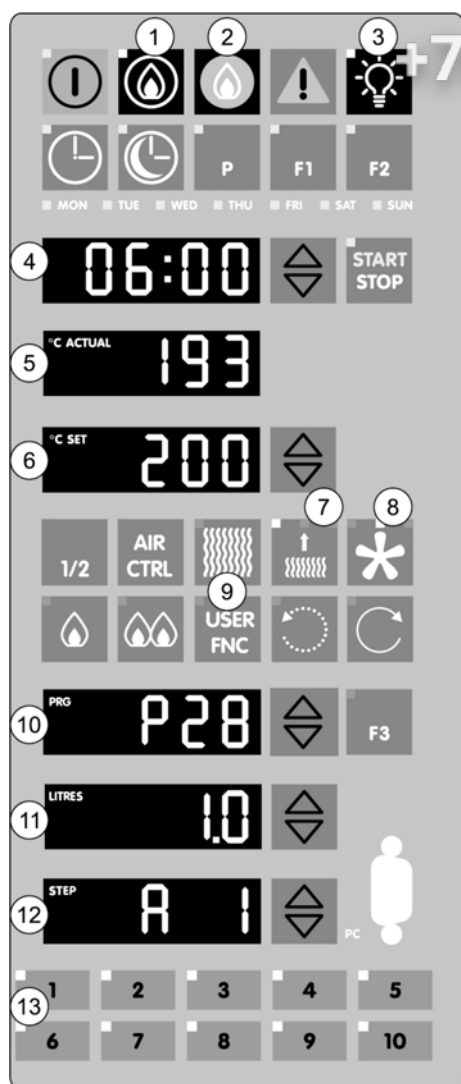
- 1 Нажмите кнопку START/STOP (ЗАПУСК/ОСТАНОВ).  
Загорится светодиод.



#### УКАЗАНИЕ!

Систему управления можно запрограммировать таким образом, чтобы процесс выпечки начинался сразу после закрывания двери пекарной камеры. Информацию по данной теме можно получить в сервисной службе MIWE service.

Параметры текущей программы выпечки отображаются следующим образом.



- 1 Кнопка ГОРЕЛКА: горит светодиод.
- 2 Предварительная подача воздуха к горелке: мигает индикатор ЭКСПЛУАТАЦИЯ ГОРЕЛКИ. Горелка в рабочем режиме: горит индикатор ЭКСПЛУАТАЦИЯ ГОРЕЛКИ.
- 3 Горит светодиод кнопки СВЕТ.
- 4 На индикаторе ТАЙМЕР отображается остаточное время выпечки.
- 5 Индикатор ФАКТИЧЕСКАЯ ТЕМПЕРАТУРА горит красным цветом.
- 6 Индикатор НОМИНАЛЬНАЯ ТЕМПЕРАТУРА горит желтым цветом.
- 7 Кнопка КЛАПАН ПОДАЧИ ПРИТОЧНОГО ВОЗДУХА показывает положение заслонки.
  - Горит левый светодиод закрыта
  - Горит центральный светодиод открыта на 1/2
  - Горит правый светодиод открыта
- 8 Кнопка ВЕНТИЛЯТОР ВЫТЯЖНОГО КОЛПАКА показывает уровень мощности.
  - Горит левый светодиод низкий
  - Горит центральный светодиод средний
  - Горит правый светодиод высокий
 При открытии двери пекарной камеры активируется высший уровень мощности вентилятора вытяжного колпака. Загорится правый светодиод. Через 10 секунд после закрытия двери пекарной камеры вентилятор вытяжного колпака переключается на последний установленный уровень мощности.
- 9 Кнопка USER FNC («Функция пользователя») указывает на выполнение специальной функции «Атмосферное выпекание» (горит светодиод), а на индикаторе НОМИНАЛЬНАЯ ТЕМПЕРАТУРА отображается текущий перепад давления между пекарной камерой и пекарней.
- 10 На индикаторе НОМЕР ПРОГРАММЫ отображается активная программа выпечки.
- 11 Индикатор КОЛИЧЕСТВО ПАРА показывает количество пара в литрах.
- 12 Индикатор ЦИКЛ ПРОГРАММЫ отображает активный цикл программы. Горит светодиод в соответствующей кнопке программы выпечки. Начиная с программы выпечки 11, горят все светодиоды в кнопках ПРОГРАММЫ ВЫПЕЧКИ.

### 1.8.6. Изменение параметров программы вручную

Во время выполнения программы выпечки можно вручную изменить ее параметры. Изменения параметров вручную действуют лишь временно. С началом следующего процесса выпечки восстанавливаются предварительно установленные параметры программы.



#### ОСТОРОЖНО!

При неправильном вводе значений времени и температуры существует опасность подгорания выпекаемых изделий.

- В случае неправильного ввода значений преждевременно остановите процесс выпечки и извлеките выпекаемые изделия из печи.



#### УКАЗАНИЕ!

При выборе специальной функции «Атмосферное выпекание» в процессе выпечки можно запросить значение давления в пекарной камере.



1. Нажмите кнопку USER FNC.

При выборе специальной функции «Атмосферное выпекание» на индикаторе НОМИНАЛЬНАЯ ТЕМПЕРАТУРА отображается значение давления.

### 1.8.7. Завершение программы выпечки



По завершении программы выпечки подается акустический сигнал и на индикаторе ТАЙМЕР начнет мигать сообщение EndE (завершение программы).

#### Допекание

Пока на индикаторе ТАЙМЕР мигает надпись EndE (завершение программы), можно выполнить допекание.



1. Нажмите кнопку ВРЕМЯ ТАЙМЕРА БОЛЬШЕ/МЕНЬШЕ и введите время допекания.

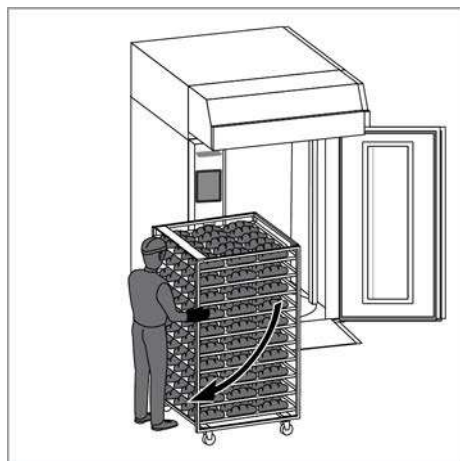
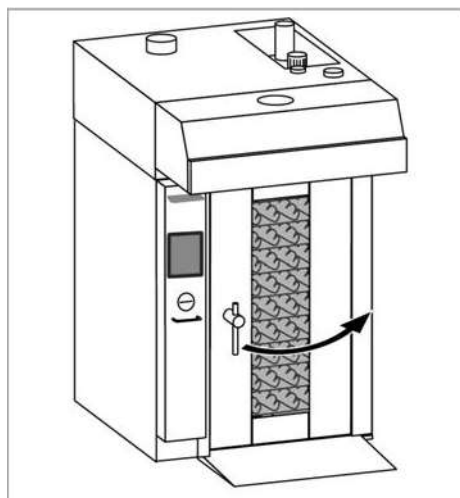
Время допекания начинается сразу при температуре, установленной для последнего цикла программы выпечки. Возможно изменение параметров вручную.

#### Завершение процесса выпечки



1. Нажмите кнопку START/STOP (ЗАПУСК/ОСТАНОВ).

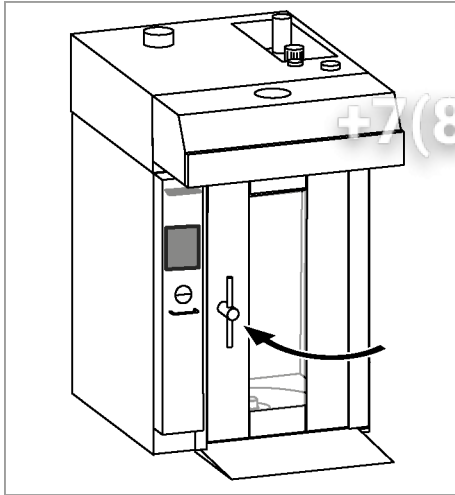
## 1.8.8. Разгрузка хлебопекарной печи



vsezip.ru

+7(812)987-08-81

1. Опасность получения ожогов вследствие высокой температуры в пекарной камере!
  - При открывании дверей устройства ни в коем случае не держите руки или другие части тела непосредственно в проеме двери.
  - Закройте двери устройства, если оно оставлено без присмотра.
2. При выполнении любых работ надевайте соответствующую предписаниям защитную одежду.
3. Откройте дверь пекарной камеры.
  - Для экономии энергии открывайте дверь пекарной камеры только на 5–10 см.
  - Вентилятор вытяжного колпака включается автоматически.
4. Подождите, пока поворотная плита не повернется в нужное положение и не остановится. После этого полностью откройте дверь пекарной камеры.
5. Извлеките стеллажную тележку с выпекаемыми изделиями.



6. Закройте дверь пекарной камеры.

7. Дождитесь состояния готовности к выпечке и запустите следующий процесс выпечки.  
или
7. Переключите хлебопекарную печь в следующий рабочий режим:
- РЕЖИМ ВЫКЛЮЧЕНИЯ;
  - АВТОЗАПУСК;
  - экономичный режим MIWE;
  - РУЧНОЙ РЕЖИМ.

## 1.9. Исходные настройки

Перед выполнением исходных настроек необходимо включить систему управления.



1. Нажмите кнопку ВКЛ./ВЫКЛ. и удерживайте ее нажатой около двух секунд.

**УКАЗАНИЕ!**

Система управления автоматически загружает значения, установленные при ее последнем выключении.

## 1.9.1. Время

Правильно установленное время является условием надлежащего функционирования АВТОЗАПУСКА.



1. Нажмите кнопку ПРОГРАММИРОВАНИЕ P. Светодиод мигает, система управления переходит в режим программирования.



2. Нажмите кнопку УСТАНОВКА ВРЕМЕНИ. Светодиод начнет мигать.



3. Чтобы установить время, нажимайте кнопку ВРЕМЯ ТАЙМЕРА БОЛЬШЕ/МЕНЬШЕ. Десятичный знак на индикаторе НОМИНАЛЬНАЯ ТЕМПЕРАТУРА
  - Мигает: летнее время.
  - Горит: зимнее время.
  - Индикатор ВЫКЛ.: автоматический переход на летнее/зимнее время неактивен.



4. Нажимайте кнопку ФУНКЦИЯ F1 или ФУНКЦИЯ F2, до тех пор пока на индикаторе ДНИ НЕДЕЛИ не будет отображаться нужный день недели. Кнопка ФУНКЦИЯ F1 перелистывает значения вперед. Кнопка ФУНКЦИЯ F2 перелистывает значения назад. Загорится светодиод.



5. Нажмите кнопку ПРОГРАММИРОВАНИЕ P. Выполняется сохранение значений. Светодиоды гаснут, система управления выходит из режима программирования.



## 1.9.2. Количество пара

Исходная настройка количества пара для подачи пара вручную.

Данную установку в любой момент можно выполнить в АВТОМАТИЧЕСКОМ или РУЧНОМ РЕЖИМЕ.



1. Нажмите кнопку ПРОГРАММИРОВАНИЕ P.  
Светодиод мигает, система управления переходит в режим программирования.



2. Нажмите кнопку ПОДАЧА ПАРА.  
Светодиод начнет мигать.



3. Чтобы установить количество пара в литрах, нажимайте кнопку КОЛИЧЕСТВО ПАРА БОЛЬШЕ/МЕНЬШЕ.  
Максимальное количество пара составляет 11 литров.  
Загорится светодиод.

Ввод	Результат
0 миллилитров	Подача пара осуществляется вручную путем нажатия и удерживания кнопки ПОДАЧА ПАРА. Подаваемое количество пара отображается на индикаторе КОЛИЧЕСТВО ПАРА.
Значение больше 0 миллилитров	Подача пара производится автоматически в соответствии с предустановленным количеством воды.



4. Нажмите кнопку ПРОГРАММИРОВАНИЕ P.  
Количество воды будет сохранено.  
Светодиод гаснет, система управления выходит из режима программирования.



### ОСТОРОЖНО! РИСК УТРАТЫ ГАРАНТИИ ВСЛЕДСТВИЕ ИЗМЕНЕНИЯ КОЛИЧЕСТВА ВОДЫ!

Максимальное количество воды для производства пара ограничено заводскими настройками в системах водоснабжения и управления. Изменение количества воды может стать причиной повреждения хлебопекарной печи и привести к потере гарантии.

### 1.9.3. Кнопка ПОЛОВИНЧАТАЯ ЗАГРУЗКА vsezip.ru

При выпекании с половинчатой загрузкой противней можно снизить температуру и уменьшить количество пара, чтобы обеспечить качество выпечки, аналогичное результату при полной загрузке.



1. Нажмите кнопку ПРОГРАММИРОВАНИЕ P.  
Светодиод мигает, система управления переходит в режим программирования.
2. Нажмите кнопку ПОЛОВИНЧАТАЯ ЗАГРУЗКА.  
Загорится светодиод.  
На индикаторе НОМИНАЛЬНАЯ ТЕМПЕРАТУРА отображается, на сколько градусов Цельсия номинальная температура ниже значения в программе выпечки.  
На индикаторе КОЛИЧЕСТВО ПАРА отображается количество пара в %.
3. Нажмите кнопку НОМИНАЛЬНАЯ ТЕМПЕРАТУРА БОЛЬШЕ/МЕНЬШЕ и установите перепад номинальной температуры.  
Максимальное понижение температуры составляет 30°C.
4. Нажмите кнопку КОЛИЧЕСТВО ПАРА БОЛЬШЕ/МЕНЬШЕ.  
Максимальное количество пара составляет 100 %.
5. Нажмите кнопку ПРОГРАММИРОВАНИЕ P.  
Выполняется сохранение значений.  
Светодиод гаснет, система управления выходит из режима программирования.

## 1.10. Программы выпечки

vsezip.ru

Можно создать до 99 программ выпечки.

Каждая программа выпечки может включать в себя до 11 циклов выпечки.

В каждом цикле выпечки можно задать до десяти параметров в любой последовательности.

## 1.10.1. Пример программы выпечки

Программа

Ржано-пшеничный хлеб,  
1 кг



Количество тестовых  
заготовок

6 (для противня размером 60/80)

Способ выпекания

MIWE Convenience, уровень 0

Тип подачи пара

Стандартное увлажнение

Дополнительная  
информация

Примерно через три минуты откройте клапан подачи приточного воздуха приблизительно на пять минут.

Циклы выпечки										
1	1:30	280	0	3,0	ЗАКР.	0			6	ВКЛ.
2	4:00	280	0	0,0	ОТКР.	0			6	ВКЛ.
3	6:00	180	0	0,0	ОТКР.	0			6	ВКЛ.
4	40:00	180	0	0,0	откр. на ½	0			6	ВКЛ.
5	8:30	180	0	0,0	ОТКР.	0			7	ВКЛ.
Σ	60:00									

## 1.10.2. Создание и изменение программы выпечки

**УКАЗАНИЕ!**

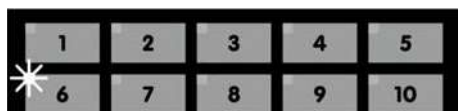
Ввод параметров возможен, если не активирована ни одна из программ выпечки.

**Запуск программирования**

1. Нажмите кнопку ПРОГРАММИРОВАНИЕ P. Светодиод мигает, система управления переходит в режим программирования.

**Ячейки памяти 1...10**

2. Нажмите соответствующую кнопку ПРОГРАММЫ ВЫПЕЧКИ. Светодиод начнет мигать.

**Ячейка памяти 11...99****Пример**

2. Нажмите и удерживайте кнопку ПРОГРАММА ВЫПЕЧКИ 6 более двух секунд. На индикаторе НОМЕР ПРОГРАММЫ отобразится программа выпечки 60.
3. Чтобы выбрать нужную программу выпечки, нажимайте кнопку НОМЕР ПРОГРАММЫ БОЛЬШЕ/МЕНЬШЕ.



или



2. Чтобы выбрать нужную программу выпечки, нажимайте кнопку НОМЕР ПРОГРАММЫ БОЛЬШЕ/МЕНЬШЕ. Максимальное количество возможных программ выпечки — 99.

**УКАЗАНИЕ!**

Начиная с программы выпечки 11, горят все светодиоды в кнопках ПРОГРАММЫ ВЫПЕЧКИ.

### Выбор цикла выпечки



Цикл выпечки 1 можно запрограммировать как обычный цикл выпечки или цикл размораживания тестовых заготовок. При этом различается тип подачи пара. Настройки см. в главе «Установка типа подачи пара».



1. Чтобы выбрать цикл выпечки, нажимайте кнопку ЦИКЛ ПРОГРАММЫ БОЛЬШЕ/МЕНЬШЕ. Активированный цикл выпечки отображается на индикаторе ЦИКЛ ПРОГРАММЫ.



### УКАЗАНИЕ!

Настройку времени выпечки, номинальной температуры и количества пара можно выполнить следующим образом.

- Коротко нажмите соответствующую кнопку БОЛЬШЕ/МЕНЬШЕ: значения параметров будут изменяться с небольшим шагом.
- Удерживайте соответствующую кнопку БОЛЬШЕ/МЕНЬШЕ нажатой: значения параметров будут изменяться с большим шагом.

### Установка времени выпечки



1. Чтобы установить время выпечки для каждого цикла выпечки, нажимайте кнопку ВРЕМЯ ТАЙМЕРА БОЛЬШЕ/МЕНЬШЕ. Индикатор ТАЙМЕР: активированное время выпечки

### Установка номинальной температуры



1. Нажмите кнопку НОМИНАЛЬНАЯ ТЕМПЕРАТУРА БОЛЬШЕ/МЕНЬШЕ и настройте номинальную температуру для каждого цикла выпечки. Активированная номинальная температура отобразится на индикаторе НОМИНАЛЬНАЯ ТЕМПЕРАТУРА.

## Установка количества пара

vsezip.ru



1. Чтобы установить количество пара в литрах, нажимайте кнопку КОЛИЧЕСТВО ПАРА БОЛЬШЕ/МЕНЬШЕ. Максимальное количество пара составляет 11 литров. Загорится светодиод.

**Замороженные тестовые заготовки**

- Пар подается порциями в течение всего цикла выпечки.
- Этот тип подачи пара при необходимости также можно использовать для стандартных циклов выпечки.



1. Нажмите кнопку ВЫПЕЧКА ЗАМОРОЖЕННЫХ ТЕСТОВЫХ ЗАГОТОВОК. Загорится светодиод. При повторном нажатии кнопки ВЫПЕЧКА ЗАМОРОЖЕННЫХ ТЕСТОВЫХ ЗАГОТОВОК функция выпечки замороженных тестовых заготовок деактивируется. Светодиод погаснет.

**УКАЗАНИЕ!**

Во время подачи пара:

- нагрев и конвекционный вентилятор ВЫКЛ.;
- система регулирования количества воздуха MIWE aircontrol закрыта.

**ОСТОРОЖНО! УТРАТА ГАРАНТИИ ВСЛЕДСТВИЕ ИЗМЕНЕНИЯ КОЛИЧЕСТВА ВОДЫ!**

Максимальное количество воды для производства пара ограничено заводскими настройками в системах водоснабжения и управления. Изменение количества воды может стать причиной повреждения хлебопекарной печи и привести к потере гарантии.

## Установка положения клапана подачи приточного воздуха



1. Нажимайте кнопку КЛАПАН ПОДАЧИ ПРИТОЧНОГО ВОЗДУХА до достижения нужного положения заслонки.
  - Горит левый светодиод закрыта
  - Горит центральный светодиод открыта на 1/2
  - Горит правый светодиод открыта

### Настройка вентилятора вытяжного колпака



1. Нажимайте кнопку ВЕНТИЛЯТОР ВЫТЯЖНОГО КОЛПАКА до активации нужного уровня мощности.

- Горит левый светодиод                    низкий
- Горит центральный светодиод        средний
- Горит правый светодиод                высокий



#### УКАЗАНИЕ!

При открытии двери пекарной камеры активируется высший уровень мощности вентилятора вытяжного колпака.

Загорится правый светодиод.

Через 10 секунд после закрытия двери пекарной камеры вентилятор вытяжного колпака переключается на последний установленный уровень мощности.

### Настройка мощности нагрева



1. Нажмите кнопку МОЩНОСТЬ НАГРЕВА 1 или МОЩНОСТЬ НАГРЕВА 2.

Загорится светодиод.

### Настройка ступени системы регулирования количества воздуха (MIWE aircontrol)



1. Нажмите кнопку AIR CTRL (РЕГУЛИРОВАНИЕ ВОЗДУХА).

Загорится светодиод.

Индикатор НОМИНАЛЬНАЯ ТЕМПЕРАТУРА — активированная ступень MIWE aircontrol

2. Нажмите кнопку НОМИНАЛЬНАЯ ТЕМПЕРАТУРА БОЛЬШЕ/МЕНЬШЕ и выберите ступень системы MIWE aircontrol (AC0...AC9) для каждого цикла выпечки.



#### УКАЗАНИЕ!

При выборе ступени AC0 системы MIWE aircontrol:

- система регулирования количества воздуха MIWE aircontrol закрыта;
- нагрев и конвекционный вентилятор ВЫКЛ.

При повторном нажатии кнопки AIR CTRL на индикаторе НОМИНАЛЬНАЯ ТЕМПЕРАТУРА отображается номинальная температура.



**Настройка освещения**

1. Нажмите кнопку СВЕТ.  
Светодиод горит = ВКЛ.  
Светодиод не горит = ВЫКЛ.

**Выход из режима программирования**

1. Нажмите кнопку ПРОГРАММИРОВАНИЕ P.  
Выполняется сохранение значений.  
Светодиод гаснет, система управления выходит из режима программирования.

**Отображение всей программы выпечки**

1. Нажмите и удерживайте кнопку ЦИКЛ ПРОГРАММЫ БОЛЬШЕ/МЕНЬШЕ, пока циклы выпечки, отображаемые на индикаторе ЦИКЛ ПРОГРАММЫ, не исчезнут.  
Вся программа выпечки отображается следующим образом:
  - индикатор ТАЙМЕР — остаточное время выпечки;
  - индикатор ФАКТИЧЕСКАЯ ТЕМПЕРАТУРА — фактическая температура;
  - индикатор НОМИНАЛЬНАЯ ТЕМПЕРАТУРА — номинальная температура;
  - индикатор НОМЕР ПРОГРАММЫ — номер программы выпечки;
  - индикатор КОЛИЧЕСТВО ПАРА — общее количество пара.

**УКАЗАНИЕ!**

Полностью скопировать программу выпечки в пределах одного блока управления невозможно. Имеется возможность передачи данных с помощью интерфейса передачи данных. Дополнительную информацию см. в главе «Передача данных».



## 1.10.3. Удаление программы выпечки

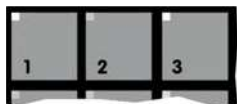
vsezip.ru

+7(812)987-08-81

## Запуск программирования



1. Нажмите кнопку ПРОГРАММИРОВАНИЕ P. Светодиод мигает, система управления переходит в режим программирования.



## Выбор ячейки памяти

2. Выберите соответствующую кнопку ПРОГРАММА ВЫПЕЧКИ. Светодиод начнет мигать.



3. Одновременно нажмите кнопку ВКЛ./ВЫКЛ. и кнопку START/STOP (ЗАПУСК/ОСТАНОВ). Программа выпечки гаснет.

## Выход из режима программирования



4. Нажмите кнопку ПРОГРАММИРОВАНИЕ P. Светодиод гаснет, система управления выходит из режима программирования.

## 1.11. РУЧНОЙ РЕЖИМ

В данном режиме работы не используются программы выпечки.  
Все параметры процесса выпечки устанавливаются однократно вручную.



### ОСТОРОЖНО!

При неправильном вводе значений времени и температуры существует опасность подгорания выпекаемых изделий.

- В случае неправильного ввода значений преждевременно остановите процесс выпечки и извлеките выпекаемые изделия из печи.

### Параметры

- Время выпечки
- Номинальная температура
- Выпечка замороженных тестовых заготовок
- Подача пара
- Клапан подачи приточного воздуха
- Вентилятор вытяжного колпака
- Мощность нагрева
- Система регулирования количества воздуха — MIWE aircontrol
- Освещение

### 1.11.1. Ввод значений параметров



#### УКАЗАНИЕ!

Ввод параметров возможен, если не активирована ни одна из программ выпечки.

### Деактивация программы выпечки



#### Номер программы 1–10

1. Кратковременно нажмите кнопку текущей программы.  
Светодиод в кнопке погаснет, программа выпечки деактивируется.

#### Программы с номером выше 10

1. Дважды коротко нажмите кнопку ПРОГРАММА ВЫПЕЧКИ 1–10.  
Все светодиоды погаснут, активных программ выпечки не будет.

или

1. Одновременно нажмите кнопки НОМЕР ПРОГРАММЫ БОЛЬШЕ/МЕНЬШЕ.  
Все светодиоды погаснут, активных программ выпечки не будет.

## Установка времени выпечки

vsezip.ru



1. Чтобы установить время выпечки, нажмите кнопку ВРЕМЯ ТАЙМЕРА БОЛЬШЕ/МЕНЬШЕ. Индикатор ТАЙМЕР: активированное время выпечки



## УКАЗАНИЕ!

- Коротко нажмите кнопку БОЛЬШЕ/МЕНЬШЕ: установка выполняется шагами по пять секунд.
- Удерживайте кнопку БОЛЬШЕ/МЕНЬШЕ нажатой: установка выполняется шагами по одной минуте.
- Максимально устанавливаемое время выпечки составляет два часа.
- Последнее установленное значение сохраняется также после выключения установки.

## Установка номинальной температуры



1. Чтобы установить номинальную температуру, нажимайте кнопку НОМИНАЛЬНАЯ ТЕМПЕРАТУРА БОЛЬШЕ/МЕНЬШЕ. Активированная номинальная температура отобразится на индикаторе НОМИНАЛЬНАЯ ТЕМПЕРАТУРА.



## УКАЗАНИЕ!

- Кратковременно нажимайте кнопку БОЛЬШЕ/МЕНЬШЕ: настройка будет выполняться шагами по 1 градусу.
- Удерживайте кнопку БОЛЬШЕ/МЕНЬШЕ нажатой: установка выполняется шагами по 10 градусов.
- Максимально устанавливаемая номинальная температура составляет 325 С.
- Установка сразу же начинает нагрев до номинальной температуры.

## Подача пара



1. Нажмите кнопку ПОДАЧА ПАРА. Количество пара соответствует исходной настройке. Дополнительную информацию см. в главе «Исходные настройки — количество пара». Светодиод начнет мигать.



Активированное количество пара отображается на индикаторе КОЛИЧЕСТВО ПАРА.

**Установка положения клапана подачи нагретого воздуха**

1. Нажимайте кнопку КЛАПАН ПОДАЧИ НАГРЕТОГО ВОЗДУХА до достижения нужного положения заслонки.

- Горит левый светодиод закрыта
- Горит центральный светодиод открыта на 1/2
- Горит правый светодиод открыта

**Настройка вентилятора вытяжного колпака**

1. Нажимайте кнопку ВЕНТИЛЯТОР ВЫТЯЖНОГО КОЛПАКА до активации нужного уровня мощности.

- Горит левый светодиод низкий
- Горит центральный светодиод средний
- Горит правый светодиод высокий

**УКАЗАНИЕ!**

При открытии двери пекарной камеры активируется высший уровень мощности вентилятора вытяжного колпака.

Загорится правый светодиод.

Через 10 секунд после закрытия двери пекарной камеры вентилятор вытяжного колпака переключается на последний установленный уровень мощности.

**Настройка мощности нагрева**

1. Нажмите кнопку МОЩНОСТЬ НАГРЕВА 1 или МОЩНОСТЬ НАГРЕВА 2.

Загорится выбранный светодиод.

### Установка ступени системы регулирования количества воздуха (MIWE air control)



1. Нажмите кнопку AIR CTRL (РЕГУЛИРОВАНИЕ ВОЗДУХА). Загорится светодиод.

Индикатор НОМИНАЛЬНАЯ ТЕМПЕРАТУРА — активированная ступень MIWE aircontrol



2. Нажмите кнопку НОМИНАЛЬНАЯ ТЕМПЕРАТУРА БОЛЬШЕ/МЕНЬШЕ и выберите ступень системы MIWE aircontrol (AC0...AC9) для каждого цикла выпечки.



#### УКАЗАНИЕ!

При выборе ступени AC0 системы MIWE aircontrol:

- система регулирования количества воздуха MIWE aircontrol закрыта;
- нагрев и конвекционный вентилятор ВЫКЛ.

При повторном нажатии кнопки AIR CTRL на индикаторе НОМИНАЛЬНАЯ ТЕМПЕРАТУРА отображается номинальная температура.

### Настройка освещения



1. Нажмите кнопку СВЕТ. Светодиод горит = ВКЛ. Светодиод не горит = ВЫКЛ.

### Запрос давления в пекарной камере (опция)

При выборе специальной функции «Атмосферное выпекание» в процессе выпечки можно запросить значение давления в пекарной камере.



1. Нажмите кнопку USER FNC. При выборе специальной функции «Атмосферное выпекание»: индикатор НОМИНАЛЬНАЯ ТЕМПЕРАТУРА — значение давления

### 1.11.2. Состояние готовности к выпечке

После ввода значений всех необходимых параметров хлебопекарная печь нагревается до установленной номинальной температуры.

Состояние готовности к выпечке отображается следующим образом.

- Подается акустический сигнал.
- На индикаторе ТАЙМЕР отображается время выпечки.
- На индикаторе НОМЕР ПРОГРАММЫ отображается номер выбранной программы выпечки.
- На индикаторе КОЛИЧЕСТВО ПАРА отображается общее количество пара.
- Горит индикатор ЦИКЛ ПРОГРАММЫ.
- Мигает лампочка индикации состояния.

### 1.11.3. Загрузка хлебопекарной печи

Дополнительную информацию см. в главе «Автоматический режим — загрузка хлебопекарной печи».

#### 1.11.4. Запуск процесса выпечки



1. Нажмите кнопку START/STOP (ЗАПУСК/ОСТАНОВ).

Загорится светодиод.



##### УКАЗАНИЕ!

Через 10 секунд после закрытия двери пекарной камеры вентилятор вытяжного колпака переключается на последний установленный уровень мощности.

#### 1.11.5. Завершение выпечки и разгрузка хлебопекарной печи



##### УКАЗАНИЕ!

Дополнительную информацию см. в главах «Автоматический режим — завершение программы выпечки» и «Разгрузка хлебопекарной печи».

## 1.12. Экономичный режим MIWE

vsezip.ru

Функция энергосбережения применяется для снижения энергопотребления включенной, но временно не используемой установки. При этом температура в пекарной камере поддерживается на постоянном пониженном уровне.

### 1.12.1. Автоматический запуск

Экономичный режим MIWE автоматически активируется, если в течение определенного времени не были выполнены какие-либо действия по управлению установкой. Согласно заводским настройкам, по истечении 60 минут происходит снижение номинальной температуры до 100°C.

### 1.12.2. Включение/выключение вручную

#### Включение экономичного режима MIWE



1. Кратковременно нажмите кнопку ВКЛ./ВЫКЛ.



После активации экономичного режима MIWE на индикаторе ТАЙМЕР отображается текст Eco. Температура в пекарной камере снижается до предварительно установленного уровня.

#### Выключение экономичного режима MIWE

1. Нажмите любую кнопку.



### 1.13. Пользовательские коды

Параметры и заводские настройки установки можно изменить с помощью пользовательских кодов.



#### ОСТОРОЖНО! НЕПРАВИЛЬНОЕ ФУНКЦИОНИРОВАНИЕ ВСЛЕДСТВИЕ ВВОДА НЕВЕРНЫХ ЗНАЧЕНИЙ!

Установка неправильных значений в кодах приводит к функционированию ненадлежащим образом.

- Следите за правильностью вводимых значений.

#### 1.13.1. Изменение пользовательского кода



1. Нажмите кнопку ПРОГРАММИРОВАНИЕ P. Светодиод мигает, система управления переходит в режим программирования.
2. Нажмите кнопку ФУНКЦИЯ F1. Светодиод горит.
3. Чтобы выбрать нужный код, нажимайте кнопку ТАЙМЕР БОЛЬШЕ/МЕНЬШЕ. В нашем примере: 0815

или

3. Нажмите кнопку ПРОГРАММА ВЫПЕЧКИ и выберите нужный код. Выбранный код отобразится на индикаторе ТАЙМЕР.
4. Чтобы активировать код, нажмите кнопку START/STOP (ЗАПУСК/ОСТАНОВ). Чтобы ввести значения и параметры выбранного кода, нажимайте кнопки БОЛЬШЕ/МЕНЬШЕ. Загорится светодиод.
5. Нажмите кнопку ФУНКЦИЯ F1 и выберите другой код.

или

5. Нажмите кнопку ПРОГРАММИРОВАНИЕ P. Выполняется сохранение значений. Светодиод гаснет, система управления выходит из режима программирования.

vsezip.ru




**УКАЗАНИЕ!**

Программирование кодов производится путем последовательного нажатия кнопки ПРОГРАММИРОВАНИЕ Р и кнопки ФУНКЦИЯ F1. Если в течение пяти секунд после этого не будет нажата ни одна другая кнопка, система управления возвратится в рабочий режим.

**БЫСТРАЯ УСТАНОВКА КОДОВ С БОЛЬШИМИ ЗНАЧЕНИЯМИ**

- При одновременном нажатии кнопок ТАЙМЕР БОЛЬШЕ/МЕНЬШЕ: индикатор ТАЙМЕР сразу переходит к коду 800.
- Нажмите кнопку ПРОГРАММЫ ВЫПЕЧКИ 1–9 и удерживайте ее около двух секунд: индикатор ТАЙМЕР сразу переходит к коду 100–900.

## 1.13.2. Перечень пользовательских кодов vsezip.ru

0000		Установка времени/дня недели
Индикатор ТАЙМЕР	0-6	День недели 0 = воскресенье... 6 = суббота
Кнопка ТАЙМЕР БОЛЬШЕ/МЕНЬШЕ		Установка времени
0001		Установка даты
Условие для правильного перехода на летнее/зимнее время.		
		Год на индикаторе ТАЙМЕР
		День на индикаторе НОМИНАЛЬНАЯ ТЕМПЕРАТУРА
		Месяц на индикаторе ЦИКЛ ПРОГРАММЫ
0004		Автоматический переход на летнее/зимнее время
Необходимым условием является правильная настройка времени.		
Индикатор НОМИНАЛЬНАЯ ТЕМПЕРАТУРА	0	Без автоматического перехода (заводская настройка).
	1	Автоматический переход.
0015		Повторная активация автозапуска
Индикатор НОМИНАЛЬНАЯ ТЕМПЕРАТУРА	0	Деактивировано
	30-720	Количество минут до АВТОЗАПУСКА (заводская настройка = 120 минут)

vsezip.ru

<b>0016</b>	<b>Продолжение процесса выпечки при сбое электропитания</b>	
Временной интервал, в течение которого процесс выпечки возобновляется после сбоя электропитания без выдачи сообщения о неисправности.		
Индикатор НОМИНАЛЬНАЯ ТЕМПЕРАТУРА	0	Деактивировано
	1–900	Количество секунд до появления сообщения о неисправности (заводская настройка = 180 секунд)
<b>0017</b>	<b>Экспорт программ выпечки на USB-накопитель</b>	
См. главу «Передача данных».		
<b>0018</b>	<b>Импорт программ выпечки с USB-накопителя</b>	
См. главу «Передача данных».		
<b>0037</b>	<b>Запуск при отсутствии состояния готовности к выпечке</b>	
Индикатор НОМИНАЛЬНАЯ ТЕМПЕРАТУРА	0	Разрешен (заводская настройка).
	1	Разрешен + сообщение об ошибке.
	2	Заблокирован.
	3	Заблокирован + сообщение об ошибке.
<b>0038</b>	<b>Блокировка для номеров программ</b>	
Индикатор НОМИНАЛЬНАЯ ТЕМПЕРАТУРА	0	Разрешается (заводская настройка). Изменения возможны для всех программ.
	1–99	Возможность изменения программы для диапазона номеров 1–X заблокирована.
<b>0039</b>	<b>Ручная программа</b>	
Индикатор НОМИНАЛЬНАЯ ТЕМПЕРАТУРА	0	Возможна (заводская настройка).
	1	Заблокирована.
<b>0041</b>	<b>Автоматический АВТОЗАПУСК после выключения</b>	
Индикатор НОМИНАЛЬНАЯ ТЕМПЕРАТУРА	0	Деактивировано (заводская настройка)
	1	Активировано
<b>0042</b>	<b>Выключение в определенное время</b>	
Индикатор НОМИНАЛЬНАЯ ТЕМПЕРАТУРА	24	Деактивировано (заводская настройка)
	0–23	Время, в которое устройство будет автоматически выключено.

0048		Поочередный запуск двух программ выпечки	
Индикатор НОМИНАЛЬНАЯ ТЕМПЕРАТУРА	0	Деактивировано (заводская настройка)	
	1-98	1-я программа выпечки	
0050		Единицы измерения температуры	
Индикатор НОМИНАЛЬНАЯ ТЕМПЕРАТУРА	0	°C (градусы Цельсия, заводская настройка)	
	1	°F (градусы Фаренгейта)	
0090		Свет	
Автоматически при включении системы управления:			
Индикатор НОМИНАЛЬНАЯ ТЕМПЕРАТУРА	0	ВЫКЛ.	
	1	ВКЛ. (заводская настройка).	
	2	Без изменений.	
0091		Вентилятор вытяжного колпака	
Автоматически при включении системы управления:			
Индикатор НОМИНАЛЬНАЯ ТЕМПЕРАТУРА	0	ВЫКЛ. (заводская настройка).	
	1-100	Мощность в %.	
	101	Низкий уровень мощности.	
	102	Средний уровень мощности.	
	103	Высокий уровень мощности.	
	104	Без изменений.	
0102		Готовность к выпечке при более высокой фактической температуре	
Индикатор НОМИНАЛЬНАЯ ТЕМПЕРАТУРА	0	Номинальная температура в °C	
	1-20	Более высокая на данное количество градусов Цельсия фактическая температура, хлебопекарная печь готова к выпечке (заводская настройка = 10°C)	
0109		Охлаждение приточным воздухом	
Индикатор НОМИНАЛЬНАЯ ТЕМПЕРАТУРА	0	Деактивировано (заводская настройка).	
	1-100	Перепад в °C относительно номинальной температуры, хлебопекарная печь готова к выпечке быстрее.	

vsezip.ru

+7(812)987-08-81

<b>0120</b>	<b>Звуковой сигнал: уровень громкости для EndE (завершение программы)</b>	
Индикатор НОМИНАЛЬНАЯ ТЕМПЕРАТУРА	0	ВЫКЛ.
	1-100	Уровень громкости в % (заводская настройка = 60%).
Кнопка ВКЛ./ВЫКЛ.	Проверка уровня громкости звукового сигнала	

<b>0121</b>	<b>Звуковой сигнал: повтор сигнала для EndE (завершение программы)</b>	
Индикатор НОМИНАЛЬНАЯ ТЕМПЕРАТУРА	0,0-60,0	Повтор звукового сигнала в секундах (заводская настройка = 10 секунд)

<b>0122</b>	<b>Звуковой сигнал: звуковой тон для EndE (завершение программы)</b>	
Индикатор НОМИНАЛЬНАЯ ТЕМПЕРАТУРА	0-7	Выбор звукового тона (заводская настройка = 0).
Кнопка ВКЛ./ВЫКЛ.	Проверка звукового сигнала	

<b>0123</b>	<b>Продолжительность сигнала EndE (завершение программы)</b>	
Продолжительность сигнала EndE (завершение программы) до момента автоматического квитирования		
Индикатор НОМИНАЛЬНАЯ ТЕМПЕРАТУРА	1-600	время в секундах (заводская настройка = 30 секунд)
	999	Без ограничений.

<b>0124</b>	<b>Интервал для ввода времени допекания</b>	
Индикатор НОМИНАЛЬНАЯ ТЕМПЕРАТУРА	0	Без времени допекания (заводская настройка).
	1-600	Время в секундах.

<b>0125</b>	<b>Звуковой сигнал: уровень громкости при неисправности</b>	
Индикатор НОМИНАЛЬНАЯ ТЕМПЕРАТУРА	0	ВЫКЛ.
	1-100	Уровень громкости в % (заводская настройка = 80%).
Кнопка ВКЛ./ВЫКЛ.	Проверка уровня громкости звукового сигнала	

<b>0126</b>	<b>Звуковой сигнал: повтор при неисправности</b>	
Индикатор НОМИНАЛЬНАЯ ТЕМПЕРАТУРА	0,0-60,0	Повтор звукового сигнала в секундах (заводская настройка = 7,5 секунды)

vsezip.ru

<b>0150</b>		<b>Отвод пара до завершения процесса выпечки</b>
Индикатор НОМИНАЛЬНАЯ ТЕМПЕРАТУРА	0 10–240	ВЫКЛ. Начало отвода пара до завершения выпечки в секундах (заводская настройка = 30 секунд)
<b>0160</b>		<b>Работа конвекционного вентилятора при выпечке замороженных тестовых заготовок</b>
Индикатор НОМИНАЛЬНАЯ ТЕМПЕРАТУРА	0,0–10,0	Время работы конвекционного вентилятора в секундах (заводская настройка = 0,5 секунды)
<b>0161</b>		<b>Выключение конвекционного вентилятора при выпечке замороженных тестовых заготовок</b>
Индикатор НОМИНАЛЬНАЯ ТЕМПЕРАТУРА	0–300	Время, в течение которого конвекционный вентилятор выключен, в секундах (заводская настройка = 45 секунд)
<b>0162</b>		<b>Подача пара при выпечке замороженных тестовых заготовок</b>
Разделение общего количества пара на равные части		
Индикатор НОМИНАЛЬНАЯ ТЕМПЕРАТУРА	5–30	Количество частей (заводская настройка = 10)
<b>0180</b>		<b>Экономичный режим MIWE</b>
Индикатор НОМИНАЛЬНАЯ ТЕМПЕРАТУРА	0	Деактивировано
	1–240	Время задержки в минутах (заводская настройка = 60 минут)
<b>0181</b>		<b>Температура в экономичном режиме MIWE</b>
Индикатор НОМИНАЛЬНАЯ ТЕМПЕРАТУРА	0	Хлебопекарная печь ВЫКЛ.
	10–180	Номинальная температура в °C (заводская настройка = 100°C)
<b>0182</b>		<b>Свет в экономичном режиме MIWE</b>
Индикатор НОМИНАЛЬНАЯ ТЕМПЕРАТУРА	0	ВЫКЛ.
	1	ВКЛ. (заводская настройка).
	2	Без изменений.

vsezip.ru

+7(812)987-08-81

0183	Вентилятор вытяжного колпака в экономичном режиме MIWE	
Индикатор НОМИНАЛЬНАЯ ТЕМПЕРАТУРА	0-100	Мощность в %
	101	Низкий уровень мощности (заводская настройка)
	102	Средний уровень мощности
	103	Высокий уровень мощности
	104	Без изменений
0184	Экономичный режим MIWE после EndE (завершения программы)	
Индикатор НОМИНАЛЬНАЯ ТЕМПЕРАТУРА	0	Деактивировано (заводская настройка)
	1	Активировано
0185	Индикация нагрева	
Лампочка индикации состояния мигает с большими интервалами.		
Индикатор НОМИНАЛЬНАЯ ТЕМПЕРАТУРА	0	Деактивировано (заводская настройка).
	1	Активировано.
0186	Кнопка программы выпечки в экономичном режиме MIWE	
Индикатор НОМИНАЛЬНАЯ ТЕМПЕРАТУРА	0	Только завершение экономичного режима MIWE (заводская настройка)
	1	Завершение экономичного режима MIWE и выбор программы выпечки
0189	Запуск программы выпечки сразу после закрывания двери	
Индикатор НОМИНАЛЬНАЯ ТЕМПЕРАТУРА	0	Деактивировано (заводская настройка).
	1	Активировано.
0413	Время воздействия после подачи пара	
Индикатор НОМИНАЛЬНАЯ ТЕМПЕРАТУРА	0-180	Время воздействия после подачи пара в секундах (заводская настройка = 15 секунд).
0414	Вентилятор вытяжного колпака при открытой двери	
Индикатор НОМИНАЛЬНАЯ ТЕМПЕРАТУРА	0	ВЫКЛ.
	1	ВКЛ. (заводская настройка).



0415		Выбег вентилятора вытяжного колпака при закрытой двери
Индикатор НОМИНАЛЬНАЯ ТЕМПЕРАТУРА	0	Деактивировано
	1-180	Время выбега в секундах при закрытой двери пекарной камеры (заводская настройка = 10 секунд)
0416		Время работы вентилятора вытяжного колпака при открытой двери
Индикатор НОМИНАЛЬНАЯ ТЕМПЕРАТУРА	0	Деактивировано.
	1-300	Время работы в секундах (заводская настройка = 60 секунд).
0541		Сброс программ выпечки
Индикатор НОМИНАЛЬНАЯ ТЕМПЕРАТУРА	1	Безвозвратное удаление всех программ выпечки.
0815		Блокировка программы и АВТОЗАПУСКА
Все программы расстойки и время автозапуска можно заблокировать во избежание их непреднамеренного изменения.		
Индикатор НОМИНАЛЬНАЯ ТЕМПЕРАТУРА	0	Деактивировано (заводская настройка)
	1	Активировано
0913		Останов вращения при открытой двери
Индикатор НОМИНАЛЬНАЯ ТЕМПЕРАТУРА	0	Деактивировано: стеллажная тележка перемещается в исходное положение только при открытии двери хлебопекарной печи.
	1	Активировано: стеллажная тележка сразу останавливается при открытии двери хлебопекарной печи. Нажмите и удерживайте кнопку ВРАЩЕНИЕ ВКЛ./ВЫКЛ.: стеллажная тележка продолжит движение. Нажмите кнопку ВРАЩЕНИЕ В ПРОТИВОПОЛОЖНОМ НАПРАВЛЕНИИ: стеллажная тележка будет перемещаться назад.
	2	Активировано: стеллажная тележка останавливается при открытии двери хлебопекарной печи. Дальнейшее движение стеллажной тележки невозможно.

vsezip.ru

0970	Настройка IP-адреса	
Индикатор НОМИНАЛЬНАЯ ТЕМПЕРАТУРА	0-3	IP-адрес.
	4-7	Маска сети.
	8-11	Шлюз.
Индикатор ЦИКЛ ПРОГРАММЫ	0-255	Вводимые значения.

0995	Нажатие кнопок	
Звук при нажатии кнопок		
Индикатор НОМИНАЛЬНАЯ ТЕМПЕРАТУРА	0	Нет (заводская настройка)
	1	Да

## 1.14. Передача данных

С помощью интерфейса передачи данных можно производить импорт и экспорт данных. Таким образом можно переписывать программы выпечки с одной установки на другую, вне зависимости от типа системы управления. Единственное условие заключается в том, что тип хлебопекарных печей должен совпадать.

### 1.14.1. Диспетчер программ выпечки MIWE 2010

Программы выпечки можно просматривать на ПК и с легкостью обрабатывать с помощью диспетчера программ выпечки MIWE 2010.



#### УКАЗАНИЕ!

Бесплатное ПО для обработки программ выпечки.  
Загрузка: [www.miwe.de/Produkte/Steuerungstechnik/Software](http://www.miwe.de/Produkte/Steuerungstechnik/Software)



#### Возможные операции

- Считывание и запись программ выпечки через фронтальный соединительный разъем.
- Распечатка программ выпечки в форме списка.
- Конвертирование и передача программ выпечки из системы управления старого поколения в систему управления нового поколения.

#### Применение

- Подходит для Touch Control MIWE TC, MIWE CS, MIWE FP и большинства систем управления MIWE DS.

#### Характеристики

- Программа WINDOWS® с высоким уровнем комфорта в управлении.
- Программный интерфейс на немецком и английском языках.

### 1.14.2. Системные требования

- ПК или ноутбук с установленной операционной системой WINDOWS® XP, Vista или WINDOWS® 7 или более поздней версии.
- USB-накопитель для непосредственного подключения к системе управления.

**1.14.3. Обработка программ выпечки и каталогов на ПК**

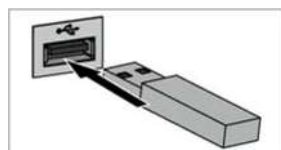
Простое в управлении ПО со справкой на немецком и английском языках.

**1.14.4. Информация по передаче данных**

Файл с программами выпечки сохраняется на USB-накопителе в определенном каталоге. (/MNCS/xxx/PROGRAMS.PRG)

Подкаталог xxx: 1-, 2- или 3-значное число по порядку (без нулей в начале).

Таким образом, можно создать 999 подкаталогов.

**1.14.5. Экспорт программ выпечки на USB-накопитель**

1. Вставьте USB-накопитель в USB-разъем.



2. Нажмите кнопку ПРОГРАММИРОВАНИЕ P.  
Светодиод мигает, система управления переходит в режим программирования.



3. Нажмите кнопку ФУНКЦИЯ F1.  
Светодиод мигает, система управления переходит в режим настроек.



4. Нажимайте кнопки ВРЕМЯ ТАЙМЕРА БОЛЬШЕ/МЕНЬШЕ, чтобы выбрать пользовательский код 17.



5. Нажмите кнопку START/STOP (ЗАПУСК/ОСТАНОВ) и активируйте пользовательский код.



На индикаторе ТАЙМЕР отобразится сообщение OUT для экспорта данных.



На индикаторе НОМИНАЛЬНАЯ ТЕМПЕРАТУРА отобразится следующий еще не созданный каталог из 1–999.

При необходимости нажмите кнопку НОМИНАЛЬНАЯ ТЕМПЕРАТУРА БОЛЬШЕ/МЕНЬШЕ и выберите другой или существующий каталог.

**УКАЗАНИЕ!**

Светодиод в кнопке START/STOP (ЗАПУСК/ОСТАНОВ) показывает наличие/отсутствие файла программы выпечки.

- Светодиод не горит:



файл с программами выпечки отсутствует на USB-накопителе.

6. Нажмите кнопку START/STOP (ЗАПУСК/ОСТАНОВ).

или

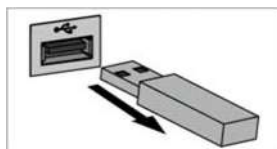
- Светодиод горит: наличие файла с программами выпечки для хлебопекарной печи такого же типа.
- Светодиод начнет мигать: наличие файла с программами выпечки для хлебопекарной печи другого типа.



6. Одновременно нажмите кнопку ВКЛ./ВЫКЛ. и кнопку START/STOP (ЗАПУСК/ОСТАНОВ).  
Имеющиеся на USB-накопителе данные будут перезаписаны.

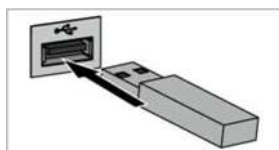


7. Нажмите кнопку ПРОГРАММИРОВАНИЕ P.  
Светодиод гаснет, система управления выходит из режима программирования.



8. Выньте USB-накопитель из USB-разъема.

## 1.14.6. Импорт программ выпечки с USB-накопителя



1. Вставьте USB-накопитель в USB-разъем.  
USB накопитель содержит каталог с программами выпечки.



2. Нажмите кнопку ПРОГРАММИРОВАНИЕ P.  
Светодиод мигает, система управления переходит в режим программирования.



3. Нажмите кнопку ФУНКЦИЯ F1.  
Светодиод мигает, система управления переходит в режим настроек.



4. Нажимайте кнопки ВРЕМЯ ТАЙМЕРА БОЛЬШЕ/МЕНЬШЕ, чтобы выбрать пользовательский код 18.



5. Нажмите кнопку START/STOP (ЗАПУСК/ОСТАНОВ) и активируйте пользовательский код.



На индикаторе ТАЙМЕР отобразится сообщение IN для импорта данных.



На индикаторе НОМИНАЛЬНАЯ ТЕМПЕРАТУРА отобразится первый каталог, в котором есть файл с программами выпечки для хлебопекарной печи такого же типа.  
При необходимости нажмите кнопку НОМИНАЛЬНАЯ ТЕМПЕРАТУРА БОЛЬШЕ/МЕНЬШЕ и выберите нужный каталог.

**УКАЗАНИЕ!**

Светодиод в кнопке START/STOP (ЗАПУСК/ОСТАНОВ) показывает наличие/отсутствие файла программы выпечки.

- Светодиод горит: наличие файла с программами выпечки для хлебопекарной печи такого же типа.



6. Нажмите кнопку START/STOP (ЗАПУСК/ОСТАНОВ).

или

- Светодиод начнет мигать: наличие файла с программами выпечки для хлебопекарной печи другого типа.

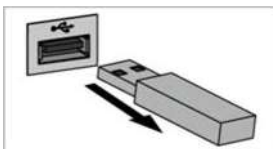


6. Одновременно нажмите кнопку ВКЛ./ВЫКЛ. и кнопку START/STOP (ЗАПУСК/ОСТАНОВ).

- Светодиод не горит: файл с программами выпечки отсутствует на USB-накопителе. На индикаторе НОМИНАЛЬНАЯ ТЕМПЕРАТУРА отображается 0.



7. Нажмите кнопку ПРОГРАММИРОВАНИЕ P. Светодиод гаснет, система управления выходит из режима программирования.



8. Выньте USB-накопитель из USB-разъема.