

Зип Общепит
vsezip.ru
+7(812)987-08-81

Руководство по эксплуатации

**MIWE roll-in e+ C системой управления FP
исполнение устройства 2.5**

IMPRESSUM

vsezip.ru

+7(812)987-08-81

Copyright 2008 by:
MIWE Michael Wenz GmbH
P.O.Box 20, D-97448 Arnstein
Phone +49-(0)9363-680
Fax +49-(0)9363-688400
e-mail contact@miwe.de
www.miwe.com

1.	ВАЖНЫЕ УКАЗАНИЯ	5
1.1.	Использование по назначению	5
1.2.	Использование не по назначению	5
1.3.	Сертификация	5
1.3.1.	Декларация о соответствии стандартам ЕС	5
1.3.2.	Маркировка знаком CE	5
1.4.	Информация к руководству по эксплуатации	6
1.5.	Пояснение пиктограмм	6
1.5.1.	Предупредительные указания	6
1.5.2.	Особые виды опасности	6
1.5.3.	Указания	7
1.6.	Ограничение ответственности	8
1.7.	Охрана авторских прав	8
1.8.	Сервисная служба MIWE service	9
2.	БЕЗОПАСНОСТЬ	10
2.1.	Ответственность владельца	10
2.2.	Защита от несчастных случаев и первая помощь	11
2.3.	Персонал	11
2.4.	Защитная одежда	12
2.5.	Самостоятельная транспортировка	13
2.6.	Хранение	13
2.7.	Таблички	13
3.	ОПИСАНИЕ УСТРОЙСТВА	15
3.1.	Комплект поставки	15
3.2.	Конструкция	16
3.3.	Принцип действия	22
3.4.	Предохранительные устройства	24
3.4.1.	Защитный ограничитель температуры с защитным реле температуры	24
3.4.2.	Защитный ограничитель температуры (США/Канада)	25
3.4.3.	Реле перепада давления	26
3.5.	Описание рабочих зон	26
3.5.1.	Рабочая зона оператора	27
3.5.2.	Рабочая зона персонала по техническому обслуживанию и очистке	27
4.	УСТАНОВКА СЕРВИСНОЙ СЛУЖБОЙ MIWE SERVICE	28
5.	ВВОД В ЭКСПЛУАТАЦИЮ СЕРВИСНОЙ СЛУЖБОЙ MIWE SERVICE	29
5.1.	Первый ввод в эксплуатацию	29
5.1.1.	Обучение работе с устройством	29
5.1.2.	Передача устройства владельцу с составлением протокола сдачи-приемки	29

6.	УПРАВЛЕНИЕ	30
6.1.	Указания по технике безопасности	30
6.2.	Рабочие режимы	31
6.3.	Панель управления FP10	32
6.4.	Включение/выключение хлебопекарной печи	34
6.5.	РЕЖИМ ВЫКЛЮЧЕНИЯ	35
6.5.1.	Возможные действия в РЕЖИМЕ ВЫКЛЮЧЕНИЯ	35
6.6.	АВТОЗАПУСК	36
6.6.1.	Установка времени автозапуска	36
6.6.2.	Активация автозапуска	37
6.6.3.	Пропуск предварительно установленного времени автозапуска	38
6.7.	АВТОМАТИЧЕСКИЙ РЕЖИМ	39
6.7.1.	Выбор и отмена выбора программы выпечки	39
6.7.2.	Состояние готовности к выпечке	41
6.7.3.	Загрузка хлебопекарной печи	41
6.7.4.	Запуск процесса выпечки	42
6.7.5.	Изменение параметров программы вручную	42
6.7.6.	Завершение программы выпечки	43
6.7.7.	Разгрузка печи	44
6.8.	Исходные настройки	45
6.8.1.	Установка времени	45
6.8.2.	Установка количества пара	45
6.8.3.	Выпечка при половинчатой загрузке	46
6.9.	Программы выпечки	47
6.9.1.	Пример программы выпечки	47
6.9.2.	Создание и изменение программы выпечки	48
6.10.	РУЧНОЙ РЕЖИМ	51
6.10.1.	Ввод значений параметров	51
6.10.2.	Состояние готовности к выпечке	53
6.10.3.	Загрузка хлебопекарной печи	53
6.10.4.	Запуск процесса выпечки	54
6.10.5.	Завершение процесса выпечки и разгрузка хлебопекарной печи	54
6.11.	ЭКОНОМИЧНЫЙ РЕЖИМ	55
6.11.1.	Автоматическое включение ЭКОНОМИЧНОГО РЕЖИМА	55
6.11.2.	Включение/выключение ЭКОНОМИЧНОГО РЕЖИМА вручную	55
6.12.	Дополнительные установки — пользовательские коды	56
6.12.1.	Изменение пользовательского кода	56
6.13.	Передача данных	60
6.13.1.	Диспетчер программ выпечки MIWE 2010	60
6.13.2.	Системные требования:	60
6.13.3.	Обработка программ выпечки и каталога на ПК	60
6.13.4.	Считывание программ выпечки через интерфейс передачи данных RS 232	61
7.	НЕИСПРАВНОСТИ	62
7.1.	Указания по технике безопасности	62
7.2.	Действия при неисправностях	63
7.3.	Механические и электрические неисправности	64
7.4.	Коды неисправности — система управления FP	66
7.4.1.	Коды неисправности	66

8.	ОЧИСТКА И УХОД	71
8.1.	Указания по технике безопасности	71
8.2.	План работ по очистке	71
8.3.	Работы по очистке	72
8.3.1.	Внешняя обшивка	72
8.3.2.	Панель управления	72
8.3.3.	Пекарная камера	73
8.3.4.	Стеклопакет экрана	73
8.3.5.	Уплотнение двери	74
9.	ТЕХОСМОТР И ТЕХОБСЛУЖИВАНИЕ	75
9.1.	Указания по технике безопасности	75
9.2.	План работ по техобслуживанию	76
9.2.1.	Выполнение техобслуживания владельцем	76
9.2.2.	Выполнение техобслуживания сервисной службой MIWE service	77
9.3.	Инструкции по проведению техобслуживания	78
9.3.1.	Замена осветительной лампы	78
9.3.2.	Очистка парувлажнителя	79
9.3.3.	Смазка шарового крепления стеллажной тележки	82
9.3.4.	Очистка фильтровальной сетки в редукционном клапане	84
9.4.	Ввод в эксплуатацию после проведения техобслуживания	85
10.	ТЕХНИЧЕСКИЕ ХАРАКТЕРИСТИКИ	86
10.1.	Типовая табличка	86
11.	ПЕРЕЧЕНЬ БЫСТРОИЗНАШИВАЮЩИХСЯ И ЗАПАСНЫХ ЧАСТЕЙ	87
12.	ВЫВОД ИЗ ЭКСПЛУАТАЦИИ И УТИЛИЗАЦИЯ	88
12.1.	Указания по технике безопасности	88
12.2.	Защита окружающей среды	88
13.	ДЕКЛАРАЦИЯ О СООТВЕТСТВИИ СТАНДАРТАМ ЕС	89

vsezip.ru

+7(812)987-08-81

1. Важные указания

1.1. Использование по назначению

MIWE roll-in e+ — это конвекционная хлебопекарная печь профессионального назначения. Хлебопекарная печь предназначена для выпечки обычных хлебобулочных изделий в соответствии с законом о продуктах питания.



ВНИМАНИЕ!

Допускается выпечка хлебобулочных изделий с естественным процентным содержанием алкоголя до 1 %.

Не допускается выпечка хлебобулочных изделий с повышенным содержанием летучих соединений, образующихся, например, при добавке высокопроцентного алкоголя, т. к. в таких случаях возможно появление потенциально опасных горючих испарений в высоком процентном содержании.



УКАЗАНИЕ ПО СЕРВИСНОМУ ОБСЛУЖИВАНИЮ!

Необходимо соблюдать предписания по вводу в эксплуатацию, эксплуатации, техническому обслуживанию и поддержанию в исправном состоянии.

1.2. Использование не по назначению

Хлебопекарную печь разрешается использовать исключительно согласно указанному здесь надлежащему назначению.

Любое другое использование считается использованием не по назначению и категорически запрещается. К использованию не по назначению относится следующее:

- манипуляции с предохранительными устройствами;
- выпечка, подогрев и сушка других продуктов и живых существ;
- использование в обычных бытовых условиях;
- подключение к установке других устройств.



ЮРИДИЧЕСКОЕ УКАЗАНИЕ!

Производитель не несет ответственности за ущерб, возникший вследствие использования не по назначению.

1.3. Сертификация

1.3.1. Декларация о соответствии стандартам ЕС

MIWE, как производитель, предоставляет Декларацию о соответствии стандартам ЕС согласно Директиве ЕС по машинам 2006/42/ЕС, Приложению IIa, и ISO/IEC 17000. Данная Декларация о соответствии является составной частью общей документации.

1.3.2. Маркировка знаком CE



На основе Декларации о соответствии стандартам ЕС производитель применяет маркировку знаком CE. Данные об использовании по назначению и не по назначению, а также указания по технике безопасности составлены на основе оценки степени риска согласно DIN EN ISO 1200.

1.4. Информация к руководству по эксплуатации

Условием для безопасной работы является соблюдение всех приведенных указаний по безопасности и инструкций по обслуживанию. Кроме того, необходимо соблюдать местные предписания по охране труда, действующие для соответствующей области применения, и общие правила по технике безопасности. Перед началом выполнения любых работ внимательно прочитайте руководство по эксплуатации! Оно является составной частью комплекта поставки продукта и должно храниться в месте, всегда доступном для персонала. При передаче продукта третьим лицам передайте вместе с ним также руководство по эксплуатации. Масштабные изображения в данном руководстве по эксплуатации в целях улучшения изображения не всегда соответствуют реальным размерам и могут незначительно отличаться от фактического исполнения продукта.

1.5. Пояснение пиктограмм

1.5.1. Предупредительные указания

Предупредительные указания в данном руководстве по эксплуатации обозначены пиктограммами. Указания начинаются с сигнальных слов, выражающих степень опасности. Соблюдайте указания в обязательном порядке и проявляйте осторожность во избежание несчастных случаев, травмирования и нанесения материального ущерба.



ОПАСНОСТЬ!

Указывает на высокую степень опасности получения смертельных или тяжелых травм в случае несоблюдения приведенного указания. Используется только для обозначения серьезной опасности.



ВНИМАНИЕ!

Указывает на среднюю степень опасности получения смертельных или тяжелых травм в случае несоблюдения приведенного указания. Не используется для обозначения опасности, связанной исключительно с материальным ущербом!



ОСТОРОЖНО!

Указывает на низкую степень опасности получения травм. Используется только для обозначения опасности возникновения материального ущерба.

1.5.2. Особые виды опасности

Для того чтобы обратить внимание пользователя на особые опасности, в сочетании с указаниями по технике безопасности используются нижеследующие символы:



ОПАСНОСТЬ ДЛЯ ЖИЗНИ ВСЛЕДСТВИЕ ПОРАЖЕНИЯ ЭЛЕКТРИЧЕСКИМ ТОКОМ!

Используется для обозначения указаний по технике безопасности, которые необходимо соблюдать при работе с электрическим током и напряжением. При несоблюдении данных указаний существует опасность получения смертельных или тяжелых травм. Необходимые работы должны выполнять только квалифицированные специалисты. При этом необходимо соблюдать национальные и региональные предписания.



ОПАСНОСТЬ ПОЛУЧЕНИЯ ТРАВМ, ИСХОДЯЩАЯ ОТ ТЯЖЕЛЫХ ГРУЗОВ!

Используется для обозначения указаний по технике безопасности, которые необходимо соблюдать при работе с тяжелыми грузами. При несоблюдении данных указаний существует опасность получения смертельных или тяжелых травм.

**ОПАСНОСТЬ ПОЛУЧЕНИЯ ОЖОГОВ В СЛЕДСТВИЕ КОНТАКТА С ГОРЯЧЕЙ ПОВЕРХНОСТЬЮ!**

Используется для обозначения указаний по технике безопасности, которые необходимо соблюдать при работе с горячими поверхностями. При несоблюдении данных указаний существует опасность получения тяжелых травм.

**ОПАСНОСТЬ ЗАЩЕМЛЕНИЯ ПОДВИЖНЫМИ ДЕТАЛЯМИ!**

Используется для обозначения указаний по технике безопасности, которые необходимо соблюдать при работе с подвижными деталями. При несоблюдении данных указаний существует опасность получения смертельных или тяжелых травм.

**ОПАСНОСТЬ ОШПАРИВАНИЯ ГОРЯЧИМ ПАРОМ!**

Используется для обозначения указаний по технике безопасности, которые необходимо соблюдать при наличии опасности вследствие выхода горячего пара. При несоблюдении данных указаний существует опасность получения тяжелых травм.

1.5.3. Указания**УКАЗАНИЕ!**

Используется для обозначения полезных советов и рекомендаций, а также информации для эффективной и исправной работы.

**ЮРИДИЧЕСКОЕ УКАЗАНИЕ!**

Используется для указания на информацию о правомерных директивах и стандартах, а также на юридические договоренности между производителем и владельцем.

**УКАЗАНИЕ ПО СЕРВИСНОМУ ОБСЛУЖИВАНИЮ!**

Используется для указания на дальнейшую важную информацию по очистке, уходу, техобслуживанию, смазке и поддержанию в исправном состоянии.

**ДЕЙСТВИЕ!**

Используется при описании действий, которые должен выполнить обслуживающий или сервисный персонал.

1.6. Ограничение ответственности

Все сведения и указания, содержащиеся в данном руководстве по эксплуатации, составлены с учетом действующих стандартов и предписаний, современного уровня развития техники и нашего многолетнего опыта. Производитель не несет ответственности за ущерб, нанесенный вследствие:

- несоблюдения указаний, приведенных в данном руководстве по эксплуатации;
- использования не по назначению;
- использования необученным персоналом;
- самовольного переоборудования;
- внесения технических изменений;
- использования недопустимых запасных частей.

Фактический объем поставки может отличаться от приведенного здесь описания с пояснениями и изображениями при специальных исполнениях, предъявлении требований о дополнительных опциях заказа или вследствие новейших технических изменений. В остальном, действительными считаются оговоренные в договоре о поставках обязательства, Общие коммерческие условия, а также условия поставки производителя и действительные в момент заключения договора положения закона. Мы оставляем за собой право на технические изменения в рамках усовершенствования и улучшения эксплуатационных характеристик.

1.7. Охрана авторских прав

Обращайтесь с руководством по эксплуатации надлежащим образом. Оно предназначено исключительно для лиц, работающих с устройством. Предоставление данного руководства третьим лицам без письменного разрешения производителя запрещено.

§

ОХРАНА АВТОРСКИХ ПРАВ!

Все данные, тексты, чертежи, рисунки и прочие изображения защищены авторским правом и правом на промышленную собственность. Любое их незаконное использование наказуемо.

Копирование в любом виде и форме, в том числе и частичное, а также использование и/или передача содержания без письменного согласия производителя запрещены. Нарушения влекут за собой возмещение ущерба. Сохраняется право на предъявление других претензий.

1.8. Сервисная служба MIWE service

При возникновении вопросов, касающихся продукции MIWE, можно обратиться в службу телефонной помощи MIWE service. MIWE service предоставляет консультации и поддержку по нижеприведенным вопросам.

1. Техосмотр
2. Техобслуживание
3. Решение вопросов сервисного обслуживания в индивидуальном порядке, что включает в себя следующее:
 - техобслуживание
 - продление гарантии
 - ремонт
 - модернизацию
 - капитальный ремонт
 - ввод в эксплуатацию
4. Запчасти MIWE

Дополнительную информацию о сервисной службе MIWE service, отдельных предоставляемых ею услугах, а также о контактных лицах можно в любое время узнать по телефону, факсу, электронной почте или в Интернете.

Кроме того, наши сотрудники постоянно проявляют интерес к новой информации и опыту, приобретаемым в процессе работы и являющимся полезными для улучшения наших продуктов.

2. Безопасность

vsezip.ru

В данном разделе представлен обзор всех важных аспектов безопасности для оптимальной защиты персонала, а также для надежной и исправной работы. Несоблюдение приведенных в данном руководстве по эксплуатации указаний по технике безопасности и выполнению действий может привести к возникновению серьезной опасности получения травм и повреждения продукта.

2.1. Ответственность владельца

Владелец

Владелец — это лицо, которое использует продукт в собственных коммерческих или хозяйственных целях или предоставляет его для использования/применения третьим лицам и несет юридическую ответственность за защиту пользователей или третьих лиц в процессе эксплуатации продукта.



УКАЗАНИЕ!

Продукт используется в промышленных целях. Поэтому на владельца возлагаются обязательства по охране труда согласно требованиям закона. Наряду с указаниями по охране труда, приведенными в данном руководстве по эксплуатации, также необходимо следовать предписаниям по безопасности, предупреждению несчастных случаев и охране окружающей среды, действительным для области применения устройства.

В частности:

- владелец должен ознакомиться с действительными положениями по охране труда и на основе оценки рисков определить дополнительные опасности, возникающие при особых рабочих условиях на месте эксплуатации продукта. Он должен оформить это в виде рабочих инструкций для эксплуатации продукта;
- на протяжении всего времени эксплуатации продукта владелец должен проверять составленные им рабочие инструкции на соответствие текущему состоянию правил и в случае необходимости приводить их в соответствие с последними;
- владелец должен регламентировать и однозначно распределить обязанности по управлению, техническому обслуживанию и очистке;
- владелец должен обеспечить, чтобы все сотрудники, работающие с продуктом, прочли и поняли руководство по эксплуатации;
- кроме того, он должен с регулярной периодичностью проводить обучение персонала и информировать персонал об опасностях.

Владелец отвечает также за то, чтобы продукт всегда находился в безупречном техническом состоянии. Поэтому имеет силу следующее:

- владелец должен обеспечить соблюдение периодичности проведения техобслуживания, указанной в данном руководстве по эксплуатации;
- владелец должен регулярно проводить проверку всех предохранительных устройств на предмет исправности функционирования и комплектности;
- владелец должен предоставить персоналу необходимые средства индивидуальной защиты;
- владелец должен убедиться, что перед каждым включением все элементы обшивки и детали продукта смонтированы надлежащим образом.



ОСОБЫЕ ОБЯЗАННОСТИ!

Владелец должен назначить

- уполномоченное лицо по вопросам безопасности, которое должно следить за соблюдением мер безопасности и проверять предохранительные устройства.

2.2. Защита от несчастных случаев и первая помощь

Владелец должен принять соответствующие меры, чтобы обеспечить возможность обслуживания продукта без риска возникновения несчастных случаев, а также возможность быстрого оказания помощи в чрезвычайных ситуациях. Владелец должен:

- предоставить защитную одежду персоналу, выполняющему обслуживание и техобслуживание продукта;
- обеспечить соответствующее освещение рабочей зоны для возможности проведения тех или иных работ по обслуживанию продукта;
- оградить рабочую зону во время эксплуатации продукта, используя для этого подходящие защитные и ограждающие приспособления, чтобы предотвратить доступ посторонних лиц в рабочую зону;
- обозначить источники опасности и опасные зоны с помощью визуальных или акустических предупредительных сигналов, установить ограждения, выполнить обивку краев и т. д.;
- следить, чтобы все нанесенные на продукт указания по безопасности и предупредительные указания были в разборчивом для чтения состоянии;
- разместить план эвакуации в зоне обслуживания установки и следить, чтобы все эвакуационные выходы оставались свободными;
- обеспечить свободный доступ к надлежащим огнетушителям, аптечкам, устройствам для промывания глаз и телефонам для экстренных вызовов.

2.3. Персонал



ВНИМАНИЕ: ОПАСНОСТЬ ДЛЯ ПОСТОРОННИХ ЛИЦ!

Посторонние лица, не отвечающие приведенным здесь требованиям, считаются не осведомленными об опасностях в рабочей зоне. Поэтому:

- не допускайте посторонних лиц к рабочей зоне;
- в случае неуверенности обратитесь к данным лицам и попросите их покинуть рабочую зону;
- приостановите работу до тех пор, пока посторонние лица не покинут рабочую зону.

Спецперсонал

Благодаря специальному образованию, знаниям и опыту, а также знанию соответствующих положений данный персонал имеет право проводить порученные ему работы и может самостоятельно распознать наличие возможной опасности.

Обученный персонал

Данный персонал прошел организованное производителем обучение обращению с продуктом, а также инструктаж по возможным источникам опасности при ненадлежащих действиях.

Проинструктированный персонал

Данный персонал прошел организованный владельцем инструктаж по выполнению порученных ему работ, а также по возможным источникам опасности при ненадлежащих действиях.

Допущенный к работе персонал

К работе допускается лишь персонал, от которого ожидается выполнение работ надлежащим образом. Персонал, находящийся под воздействием, например, наркотиков, алкоголя или медикаментов, к выполнению работ не допускается. При наборе персонала по месту эксплуатации продукта принимайте во внимание возрастные и профессиональные предписания.

2.4. Защитная одежда

При выполнении работ необходимо надевать защитную одежду, для того чтобы уменьшить опасность нанесения вреда здоровью.



ЗАЩИТНАЯ РАБОЧАЯ ОДЕЖДА:

- с длинными рукавами и штанинами, которые служат преимущественно для защиты от ожогов.



ЗАЩИТНЫЕ ПЕРЧАТКИ/РУКАВИЦЫ:

- для защиты рук от контакта с горячими поверхностями и паром, а также от трения, ссадин, уколов или более глубоких ран.

При выполнении специальных работ:

при выполнении специальных работ необходимы специальные средства индивидуальной защиты. На это обращено особое внимание в отдельных главах данного руководства.



ЗАЩИТНЫЕ ОЧКИ:

- для защиты глаз от брызг жидкостей и горячих паров.



ЗАЩИТНАЯ ОБУВЬ:

- для защиты ног в случае падения на них тяжелых деталей, а также для предотвращения скольжения на скользком полу.



СРЕДСТВА ЗАЩИТЫ ОРГАНОВ СЛУХА:

- для защиты органов слуха от воздействия шума высокого уровня.

2.5. Самостоятельная транспортировка



ЮРИДИЧЕСКОЕ УКАЗАНИЕ!

Самостоятельное выполнение транспортировки может привести к нанесению значительного материального ущерба. Поэтому:

- поручайте транспортировку продукта только специалистам сервисной службы MIWE service либо уполномоченного партнера MIWE service;
- перестановку продукта на новое место также поручайте только специалистам сервисной службы MIWE service либо уполномоченного партнера MIWE service;
- самостоятельное выполнение транспортировки и перестановки продукта на новое место противозаконны.

2.6. Хранение

Храните продукт при следующих условиях:

- не храните под открытым небом;
- храните в сухом и непыльном месте;
- исключите риск воздействия агрессивных веществ;
- исключите риск воздействия прямых солнечных лучей;
- исключите риск механических вибраций;
- температура хранения: от +3 °C до +50 °C;
- относительная влажность воздуха: макс. 60 %;
- при хранении дольше 3 месяцев регулярно проверяйте общее состояние всех деталей.

2.7. Таблички



ВНИМАНИЕ: ОПАСНОСТЬ ПОЛУЧЕНИЯ ТРАВМ ИЗ-ЗА НЕРАЗБОРЧИВОСТИ СИМВОЛОВ!

На табличках приведены указания для персонала владельца по возможным источникам опасности или по особым техническим функциям.

С течением времени наклейки и таблички могут загрязниться или стать неразборчивыми для чтения по каким-либо другим причинам. Поэтому:

- следите, чтобы все указания по безопасности, обслуживанию, а также предупредительные указания были в разборчивом для чтения состоянии;
- немедленно обновляйте поврежденные таблички или наклейки.

Передняя сторона



ГОРЯЧАЯ ПОВЕРХНОСТЬ

Горячие поверхности, например горячие детали устройства, а также горячие жидкости не всегда можно однозначно распознать. При необходимости прикосновения к поверхностям, обозначенным данным символом, используйте защитные перчатки.



ГОРЯЧИЙ ПАР

Выходящий горячий пар может стать причиной получения ожогов кожи. При работе в зонах, обозначенных данным символом, всегда соблюдайте осторожность и используйте соответствующие средства индивидуальной защиты (защитную одежду, защитные перчатки/рукавицы, защитные очки).

С передней стороны на панели управления

**ЭЛЕКТРИЧЕСКИЙ ТОК**

Символ обозначает рабочие зоны, в которых разрешается работать только специалистам-электрикам.

**НЕОБХОДИМО ЗАЗЕМЛЕНИЕ**

Используется для обозначения устройств и элементов, которые требуют заземления.

**ПАРАМЕТРЫ ОСВЕЩЕНИЯ**

Используется для указания величины электрической мощности, потребляемой на освещение.

**КОНТРОЛЬНАЯ ПАМЯТКА**

Указывает дату проверки электрических параметров устройства.

С передней стороны на дверной ручке

**РИСК ЗАЩЕМЛЕНИЯ И СДАВЛИВАНИЯ**

Риск защемления или сдавливания частей тела. При выполнении любых работ на установке соблюдайте осторожность и используйте защитные перчатки.

На потолочной поверхности хлебопекарной печи

**ЭЛЕКТРИЧЕСКИЙ ТОК**

Символ обозначает рабочие зоны, в которых разрешается работать только специалистам-электрикам.

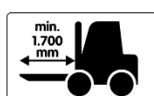
**НЕОБХОДИМО ЗАЗЕМЛЕНИЕ**

Используется для обозначения устройств и элементов, которые требуют заземления.

**КОНТРОЛЬНАЯ ПАМЯТКА**

Указывает дату проверки электрических параметров устройства.

На боковой поверхности слева

**ТОЧКИ ДЛЯ ПОДЪЕМА**

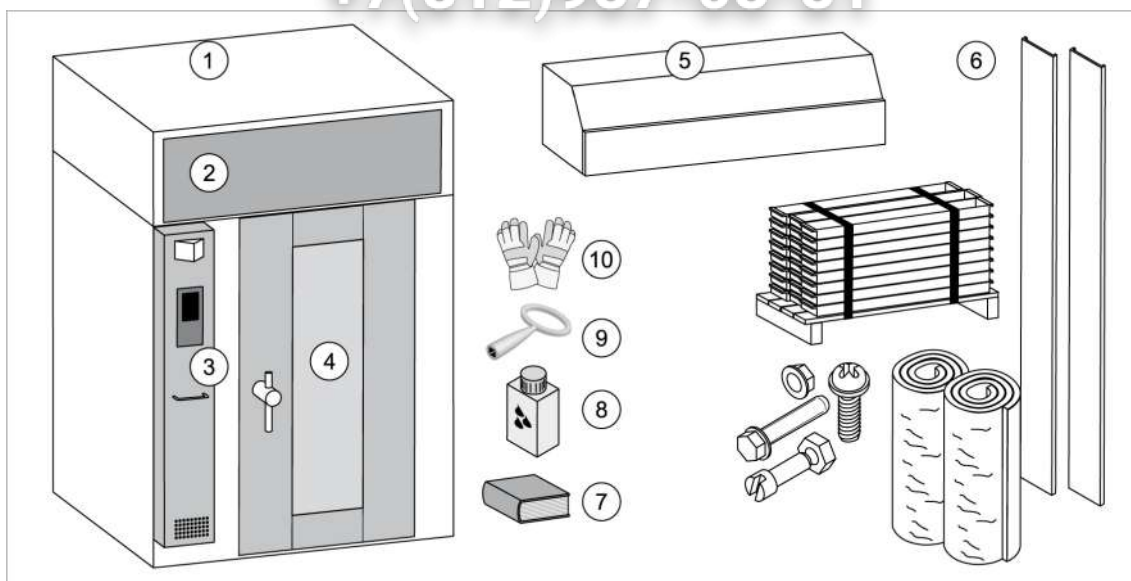
При подъеме устройства обязательно учитывайте обозначенные на нем точки для подъема. В противном случае возможно повреждение устройства и, как следствие, возникновение опасной ситуации.

3. Описание устройства

vsezip.ru

3.1. Комплект поставки

+7(812)987-08-81



- | | | | |
|---|---|---|---|
| ① | Корпус хлебопекарной печи | ⑥ | Отдельные компоненты |
| ② | Заслонка технического отсека | ⑦ | Документация |
| ③ | Панель управления с блоком управления | ⑧ | Масло для шарового крепления стеллажной тележки |
| ④ | Дверь пекарной камеры с предохранительной внутренней ручкой | ⑨ | Специальный ключ для заслонки технического отсека |
| ⑤ | Вытяжной колпак (опционально) | ⑩ | Защитные перчатки |

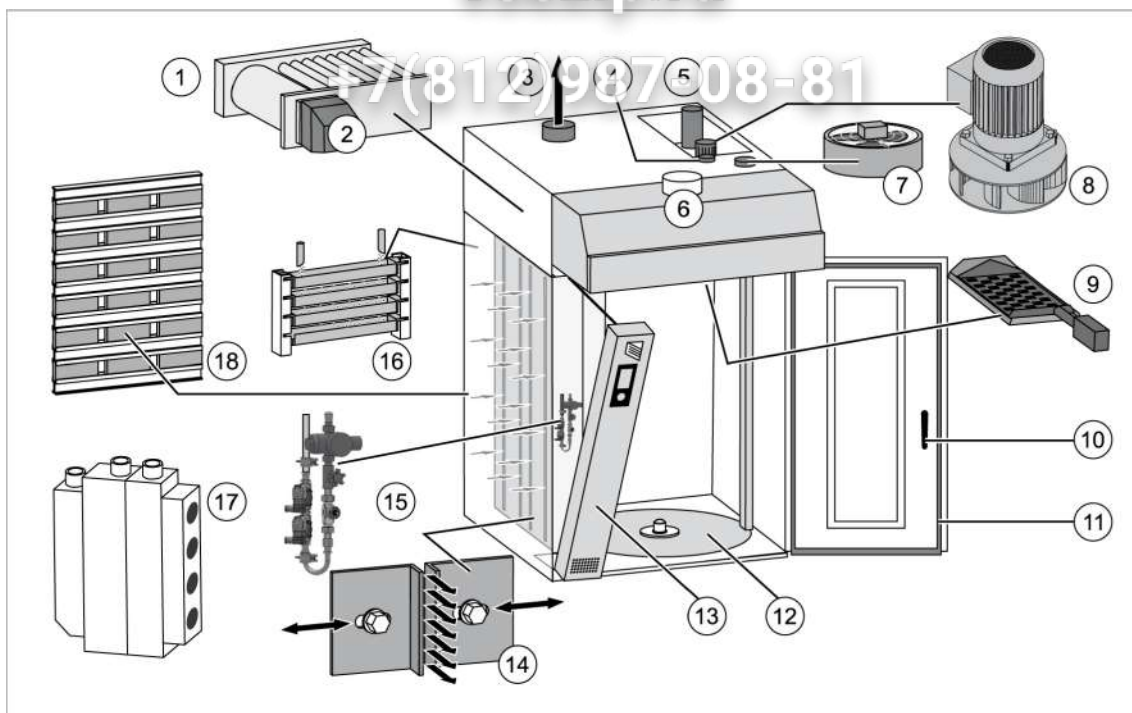


УКАЗАНИЕ!

Комплект поставки отдельных компонентов может отличаться в зависимости от следующих факторов:

- размер хлебопекарной печи;
- поставка в полностью монтированном или частично разобранном состоянии;
- транспортировка в вертикальном или горизонтальном положении.

3.2. Конструкция



- ① Нагревательный элемент (изображение соответствует печи с газовым/жидкотопливным нагревом)
- ② Горелка
- ③ Дымовой канал с заслонкой (только для печи с газовым/жидкотопливным нагревом)
- ④ Система подачи приточного воздуха с электрическим регулировочным клапаном
- ⑤ Пароотвод с ограничителем тяги, присоединяемый к предоставляемой владельцем вытяжной трубе
Альтернативный вариант:
пароотвод с предохранительным клапаном, присоединяемый к установке для рекуперации тепла
- ⑥ Вытяжной колпак
- ⑦ Система подачи приточного воздуха (для горения)
- ⑧ Конвекционный вентилятор для создания определенных климатических условий в пекарной камере
- ⑨ Система регулирования количества воздуха (MIWE air control)
- ⑩ Дверь пекарной камеры с предохранительной внутренней ручкой
- ⑪ Уплотнение двери
- ⑫ Поворотная плита для стеллажной тележки
- ⑬ Откидная панель с интерфейсом управления
- ⑭ Выдувная рама
- ⑮ Система водоснабжения
- ⑯ Пароувлажнитель
- ⑰ Паровой конденсатор (опционально)
- ⑱ Теплоаккумулятор (опционально)

Система подачи приточного воздуха с электрическим регулировочным клапаном ④

Регулирует подачу приточного воздуха в пекарную камеру для отвода пара. Холодный, сухой воздух поступает в пекарную камеру, вытесняя из нее влажный воздух с паром. Клапан подачи приточного воздуха автоматически открывается для отвода пара. Степень открытия клапана подачи приточного воздуха можно запрограммировать.

Пароотвод с ограничителем тяги, присоединяемый к предоставляемой владельцем вытяжной трубе ⑤

Пар, образующийся в процессе выпечки, выводится через пароотвод в предоставляемую владельцем вытяжную трубу наружу. Можно объединять вместе два и более пароотводов. Дополнительную информацию см. в описании подготовительных мероприятий для MIWE roll-in e⁺.

Альтернативный вариант: Пароотвод с предохранительным клапаном, присоединяемый к установке для рекуперации тепла ⑤

Пар, образующийся в процессе выпечки, отводится к установке для рекуперации тепла. Можно объединять вместе два и более пароотводов. Дополнительную информацию см. в руководстве по эксплуатации MIWE eco : nova.

Вытяжной колпак (опционально) ⑥

Пары, выходящие при открывании двери хлебопекарной печи, собираются в вытяжной колпак, всасываются вентилятором и отводятся через предоставляемую владельцем вытяжную трубу наружу.

Система подачи приточного воздуха (для горения) ⑦

Для печей с газовым или жидкотопливным нагревом требуется подвод воздуха для горения. Воздух для горения подается в печи с газовым или жидкотопливным нагревом через патрубок для подачи приточного воздуха. Этот патрубок служит также для подачи охлаждающего воздуха в монтажный отсек печи.

Конвекционный вентилятор для создания определенных климатических условий в пекарной камере ⑧

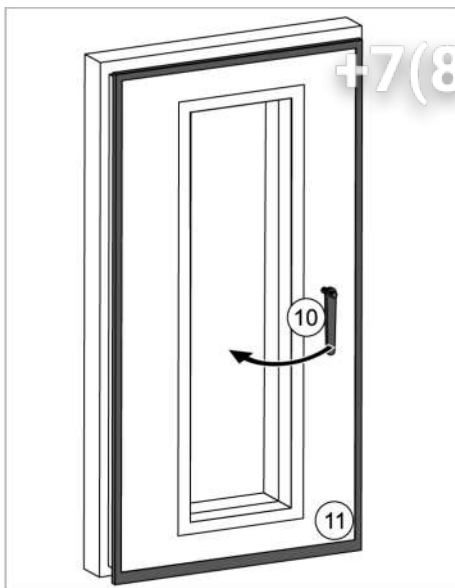
Всасывает воздух из пекарной камеры с помощью системы MIWE air control и направляет его через нагревательный элемент обратно в пекарную камеру.

Система регулирования количества воздуха MIWE air control ⑨

Во время подачи пара система MIWE air control закрывается, тем самым обеспечивая неподвижную воздушную среду в пекарной камере.

**УКАЗАНИЕ!**

При возникновении неисправностей оператор может отключить функцию MIWE air control и продолжить процесс выпечки, см. главу «Неисправности».

Дверь пекарной камеры с предохранительной внутренней ручкой ⑩

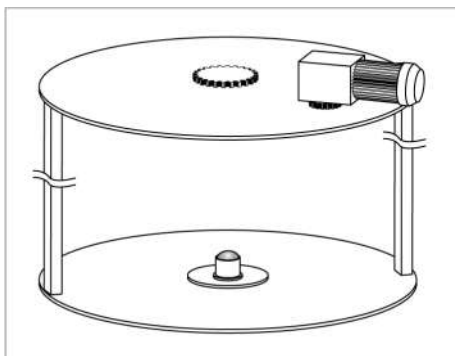
Если человек окажется запертым в пекарной камере, он сможет легко выйти из камеры, задействовав предохранительную внутреннюю ручку.

Уплотнение двери ⑪

Предотвращает выход пара и горячего воздуха из пекарной камеры.

**ОСТОРОЖНО!**

Проверка герметичности двери и надлежащая регулировка уплотнения двери выполняется при нагретой пекарной камере. Регулировка уплотнения двери выполняется только сервисной службой MIWE service.

Поворотная плита для стеллажной тележки ⑫

Поворотная плита служит для крепления стеллажной тележки.

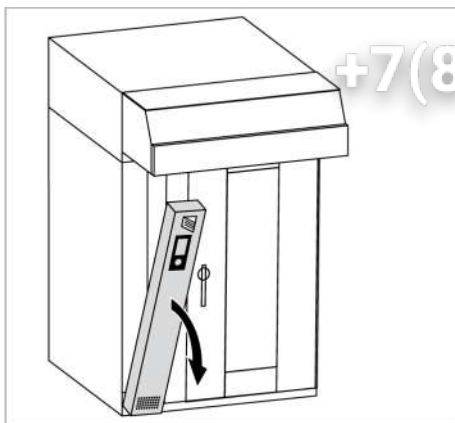
Привод поворотной плиты обеспечивается редукторным двигателем, управление которым осуществляется с помощью программы выпечки.

**УКАЗАНИЕ!**

При блокировке вращения или заклинивании стеллажной тележки для устранения неисправности необходимо изменить направление вращения, см. главу «Неисправности».

УКАЗАНИЕ — ТЕХНИЧЕСКОЕ ОБСЛУЖИВАНИЕ

Информацию о смазке шарикоподшипника см. в главе «Смазка шарового крепления стеллажной тележки».

Откидная панель с интерфейсом управления ¹³

Панель оснащена интерфейсом системы управления ТС или FP10. Дополнительную информацию по управлению см. в главах «Управление» и «Очистка и уход».

За панелью управления находятся:

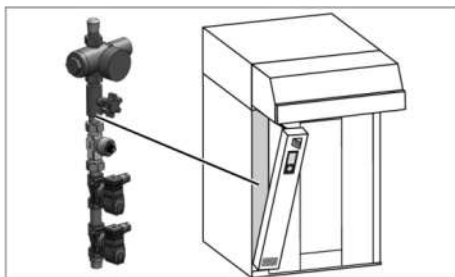
- электропроводка хлебопекарной печи;
- система водоснабжения хлебопекарной печи;
- сетевой разъем (опционально).

Выдувная рама ¹⁴

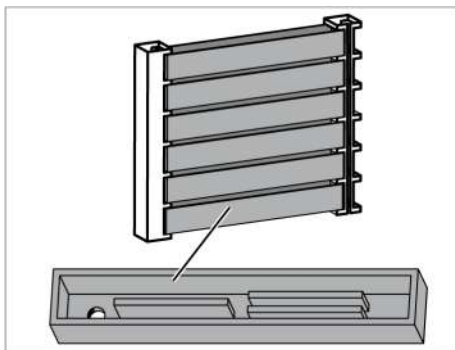
Представляет собой разделительную перегородку с щелевыми форсунками между пекарной камерой и воздухопроводом циркуляционного воздуха. Через щелевые форсунки нагретый воздух для выпечки подается в пекарную камеру.

**ОСТОРОЖНО!**

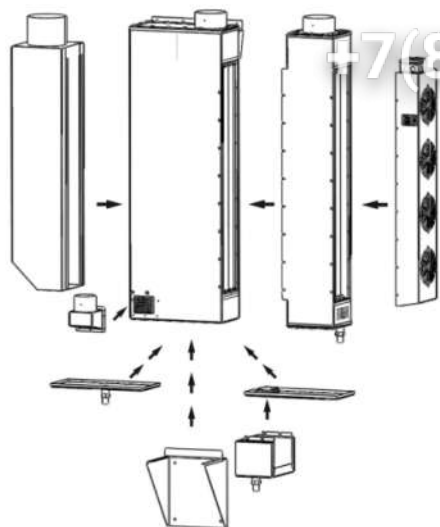
Изменение регулировки щелевых форсунок влияет на результат выпечки.

Система водоснабжения в хлебопекарной печи ¹⁵

Система водоснабжения требуется для создания пара в пекарной камере. Система водоснабжения хлебопекарной печи находится за панелью управления и во время УСТАНОВКИ печи присоединяется специалистами-сантехниками к водоподающей линии, предоставляемой владельцем.

Пароувлажнитель ¹⁶

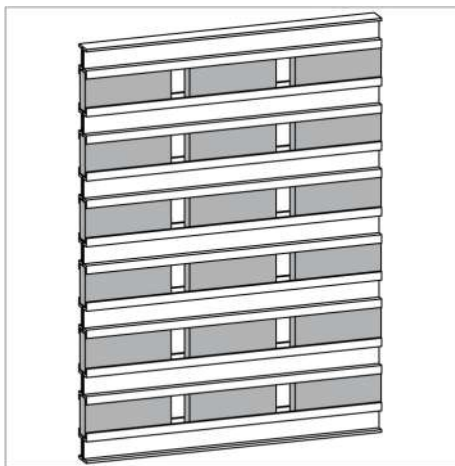
В зависимости от программы выпечки через предварительно установленный промежуток времени по горячим желобам пароувлажнителя подается вода, которая превращается в пар. Через рейку с отверстиями пар попадает в пекарную камеру и оседает на выпекаемые изделия.

Паровой конденсатор (опционально) ¹⁷

Паровой конденсатор представляет собой теплообменник, в котором пар отдает свое тепло вследствие охлаждения воздушным потоком. При этом пар охлаждается до температуры ниже точки росы и отводится в виде конденсата.

**УКАЗАНИЕ!**

Дополнительную информацию см. в руководстве по эксплуатации MIWE SKLR-RI.

Теплоаккумулятор (опционально) ¹⁸

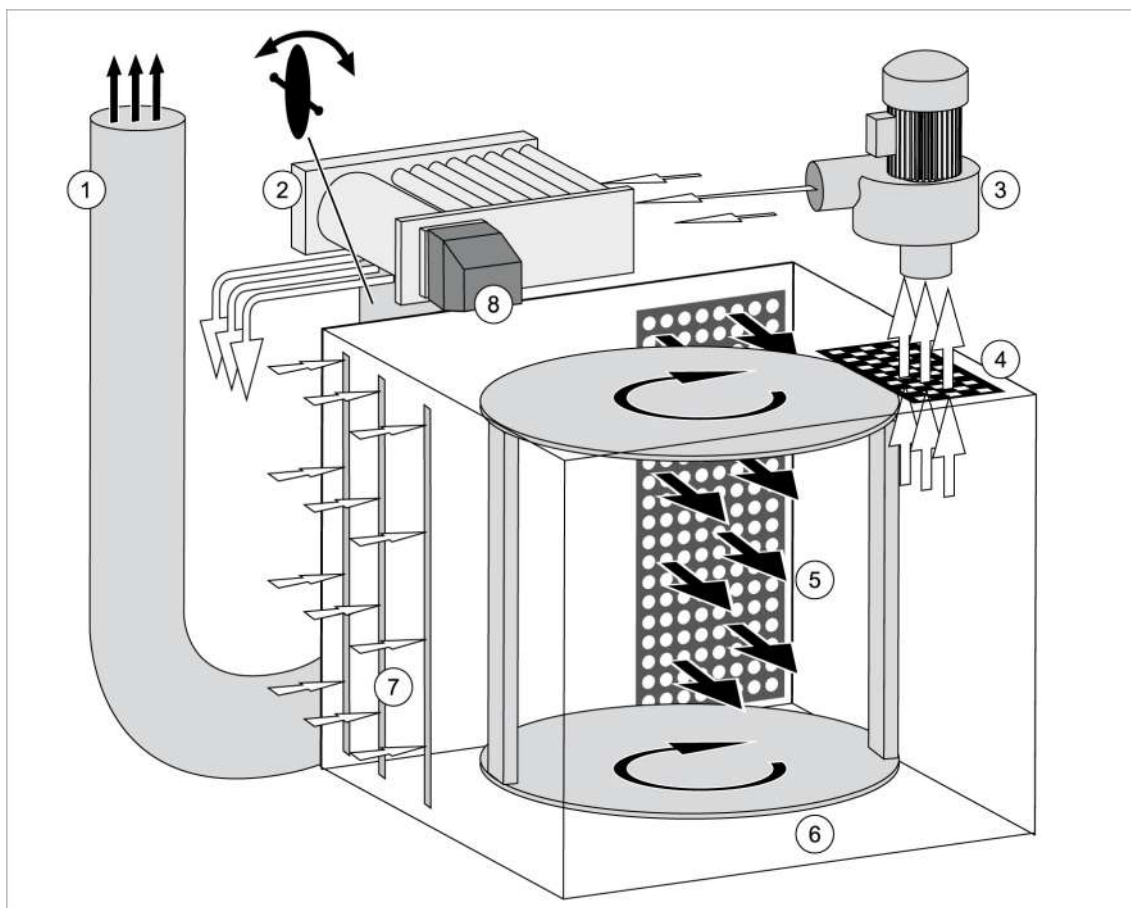
Шамотные кирпичи выполняют роль дополнительного теплоаккумулятора.

3.3. Принцип действия

MIWE roll-in e+ — это конвекционная хлебопекарная печь с поворотной плитой для стеллажной тележки.

+7(812)987-08-81

Газовый/жидкотопливный нагрев

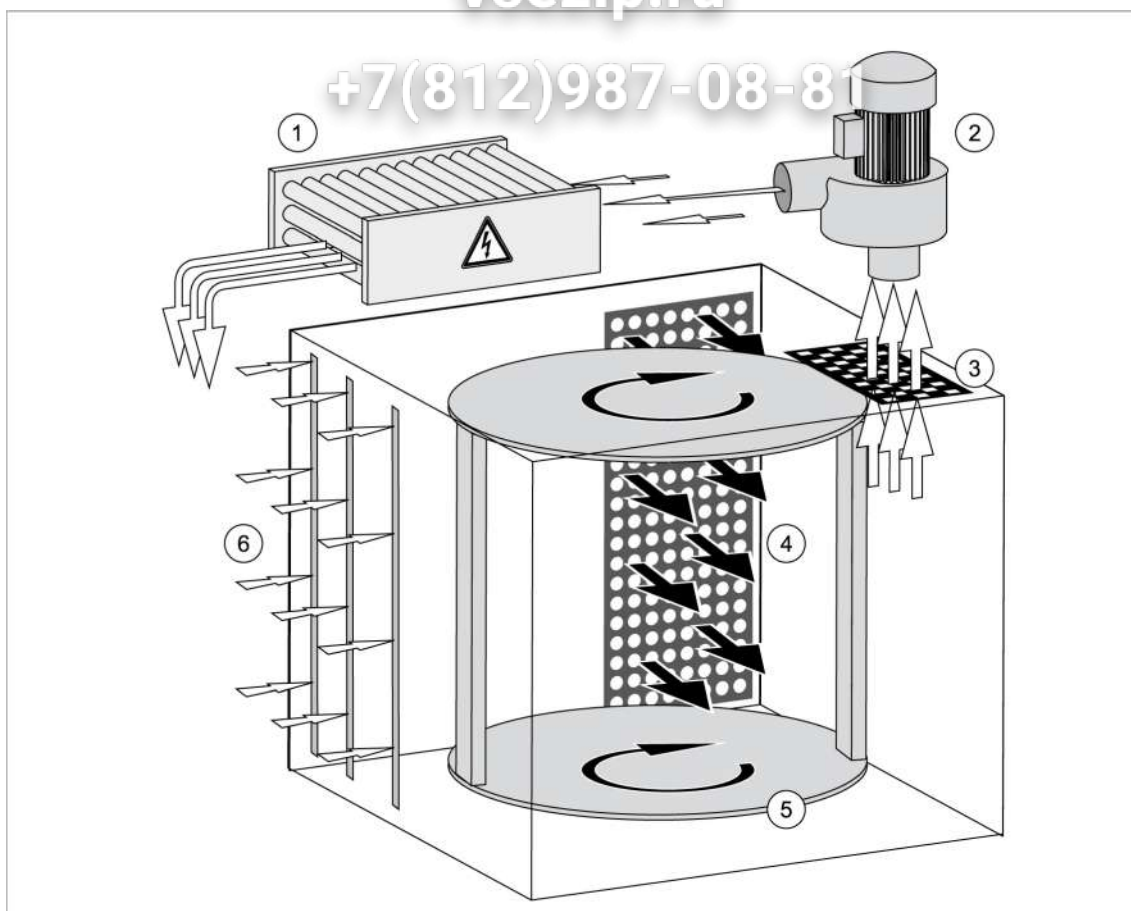


- | | |
|---|--|
| ① Дымовой канал с заслонкой | ⑤ Выход пара |
| ② Нагревательный элемент | ⑥ Поворотная плита для стеллажной тележки |
| ③ Конвекционный вентилятор | ⑦ Выдвнутая рама с вентиляционными прорезями |
| ④ Система регулирования количества воздуха MIWE air control | ⑧ Жидкотопливная или газовая горелка |

Электрический нагрев

vsezip.ru

+7(812)987-08-81



- | | |
|---|---|
| ① Нагревательный элемент | ④ Выход пара |
| ② Конвекционный вентилятор | ⑤ Поворотная плита для стеллажной тележки |
| ③ Система регулирования количества воздуха MIWE air control | ⑥ Выдувная рама с вентиляционными прорезями |

Воздух для выпечки всасывается из пекарной камеры с помощью системы MIWE air control, после чего проходит через нагревательный элемент и снова направляется в пекарную камеру через выдувную раму.

Пароувлажнитель создает необходимую при выпечке влажность.

3.4. Предохранительные устройства



ОПАСНОСТЬ ПОЛУЧЕНИЯ ТРАВМ И ПОВРЕЖДЕНИЯ УСТАНОВКИ!

Внесение изменений в предохранительные устройства может привести к нарушению безопасности. Поэтому:

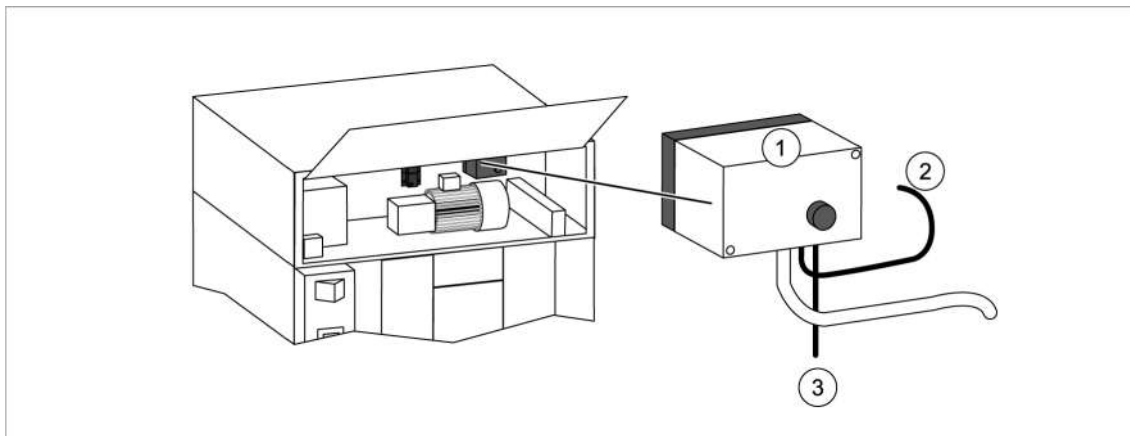
- не вносите какие-либо изменения в предохранительные устройства самовольно;
- поручайте внесение изменений только сервисной службе MIWE service;
- документально фиксируйте последующие приемку и проверку с получением соответствующего подтверждения.

3.4.1. Защитный ограничитель температуры с защитным реле температуры



ОПАСНО! РИСК ПОЛУЧЕНИЯ ТРАВМ И ПРИЧИНЕНИЯ МАТЕРИАЛЬНОГО УЩЕРБА!

Защитный ограничитель температуры предварительно отрегулирован производителем. Запрещается изменять отрегулированное значение!



- ① Защитный ограничитель температуры (STB) в комбинации с защитным реле температуры (STW)
- ② Датчик температуры (STB) топочного газа
- ③ Датчик температуры (STW) пекарной камеры

Защитный ограничитель температуры

Контролирует температуру в дымовом канале.

При превышении максимально допустимой температуры (предварительно устанавливаемое значение):

- горелка автоматически выключится;
- появится сообщение о неисправности, см. главу «Неисправности».

Защитное реле температуры

Контролирует температуру в пекарной камере.

При превышении максимально допустимой температуры (предварительно устанавливаемое значение):

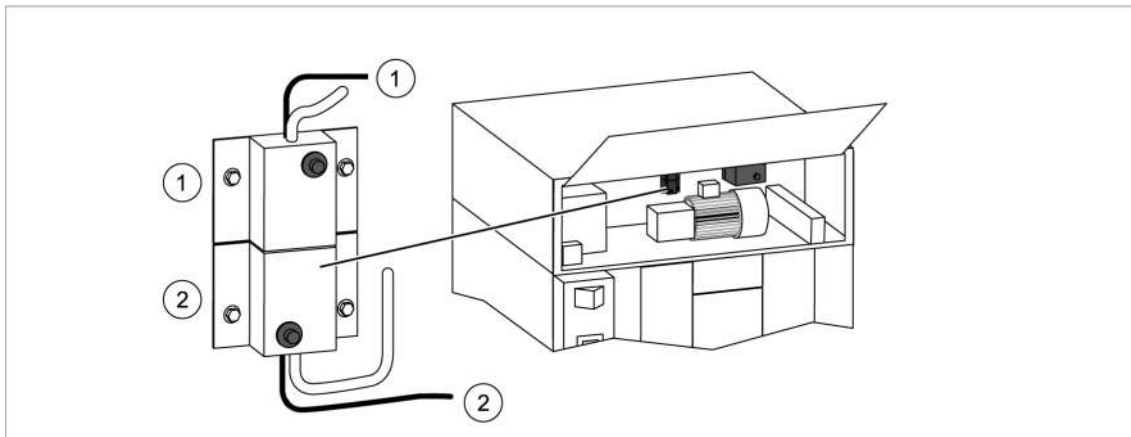
- горелка автоматически выключится.

При снижении температуры в пекарной камере ниже максимально допустимого значения:

- горелка снова автоматически выключится.

3.4.2. Защитный ограничитель температуры (США/Канада)**ОПАСНО! РИСК ПОЛУЧЕНИЯ ТРАВМ И ПРИЧИНЕНИЯ МАТЕРИАЛЬНОГО УЩЕРБА!**

Защитный ограничитель температуры предварительно отрегулирован производителем. Запрещается изменять отрегулированное значение.



- ① Защитный ограничитель температуры (STB) топочного газа
- ② Защитный ограничитель температуры (STB) пекарной камеры

Защитные ограничители температуры контролируют температуру в дымовом канале и в пекарной камере.

При превышении максимально допустимой температуры (предварительно устанавливаемое значение):

- горелка автоматически выключится;
- появится сообщение о неисправности, см. главу «Неисправности».

**ОСТОРОЖНО! ОПАСНОСТЬ ПРИЧИНЕНИЯ МАТЕРИАЛЬНОГО УЩЕРБА ПРИ НЕПРАВИЛЬНОЙ НАСТРОЙКЕ!**

Неправильная настройка защитных ограничителей температуры может привести к повреждению установки. Поэтому:

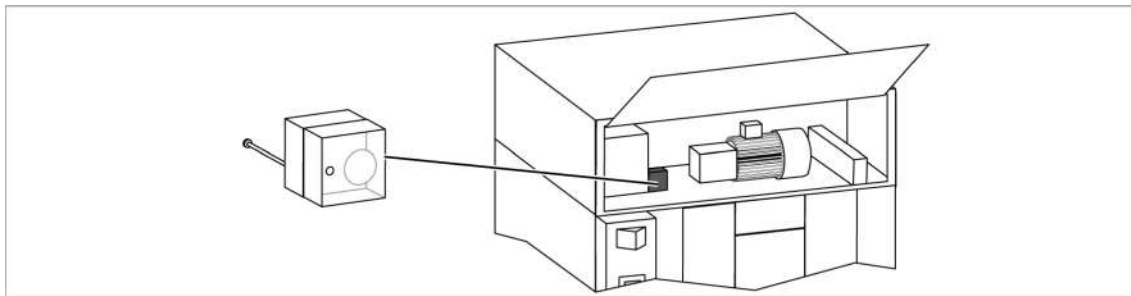
- допускайте к настройке защитных ограничителей температуры исключительно сотрудников сервисной службы MIWE service или авторизованного партнера.

**УКАЗАНИЕ!**

Для печей типа RI 1.0711 защитный ограничитель температуры дымового газа устанавливается на потолочной поверхности хлебопекарной печи.

3.4.3. Реле перепада давления

Данный предохранительный элемент используется только для работающих на жидком/газовом топливе хлебопекарных печей в сочетании с дымовой заслонкой. На хлебопекарных печах без дымовой заслонки данный элемент не устанавливается.



Реле перепада давления контролирует давление в пекарной камере.

При повышенном давлении, например, в случае дефекта дымовой заслонки:

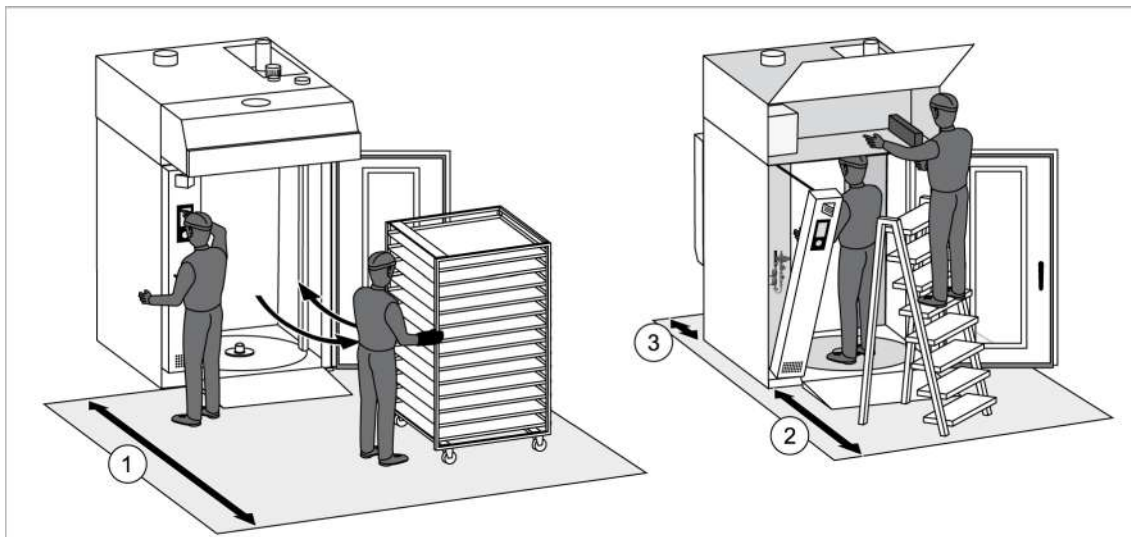
- появится сообщение о неисправности, см. главу «Неисправности».

3.5. Описание рабочих зон



ВНИМАНИЕ!

Рабочие зоны оператора, а также персонала по техническому обслуживанию и очистке не должны быть ограничены предметами или конструктивными элементами.



- ① Рабочая зона оператора
- ② Рабочая зона персонала по техническому обслуживанию и очистке
- ③ При опциональном паровом конденсаторе

3.5.1. Рабочая зона оператора

Рабочая зона оператора расположена с фронтальной стороны печи и включает в себя пространство для стеллажной тележки. Минимальная глубина рабочей зоны: 250 см.

3.5.2. Рабочая зона персонала по техническому обслуживанию и очистке

Хлебопекарная печь устанавливается как стационарная установка, и ее нельзя сдвигать.

Если печь оснащается паровым конденсатором, то он устанавливается с обратной стороны хлебопекарной печи. В этом случае для технического обслуживания и очистки в зависимости от размера печи необходимо предусмотреть минимальную глубину 50–70 см.

Работы по техническому обслуживанию и очистке

- Спереди за панелью управления:
электрическая система и система водоснабжения
- Спереди за заслонкой монтажного отсека:
горелка, редукторный двигатель, MIWE air control
- Сверху на потолочной поверхности хлебопекарной печи:
распылительная трубка, конвекционный вентилятор, клапан подачи приточного воздуха
- Внутри в пекарной камере:
подшипниковая опора поворотной плиты, пароувлажнитель
- Сзади на обратной стороне хлебопекарной печи:
паровой конденсатор (опционально)

4. Установка сервисной службой MIWE service



ОПАСНОСТЬ ПОЛУЧЕНИЯ ТРАВМ И ПОВРЕЖДЕНИЯ УСТРОЙСТВА!

Установку должны выполнять исключительно квалифицированные специалисты, имеющие соответствующий опыт.

Неправильная установка может стать причиной возникновения опасных для жизни ситуаций или нанесения крупного материального ущерба. Поэтому:

- поручайте установку только специалистам сервисной службы MIWE service либо уполномоченного партнера MIWE service;
- перестановку на новое место также поручайте только специалистам сервисной службы MIWE service либо уполномоченного партнера MIWE service;
- поручайте выполнение работ с электрическими узлами исключительно специалистам-электрикам;
- не вносите изменения в электрические, механические, а также предохранительные узлы.

5. Ввод в эксплуатацию сервисной службой MIWE service

5.1. Первый ввод в эксплуатацию



УКАЗАНИЕ!

Перед первым вводом в эксплуатацию проверьте полноту объема и правильность выполненной установки.

В рамках первого ввода в эксплуатацию производитель выполняет для владельца следующее:

- проверка электрических, механических, а также предохранительных узлов;
- пробный запуск вместе с владельцем;
- обучение работе с устройством;
- передача устройства владельцу с составлением протокола сдачи-приемки.

5.1.1. Обучение работе с устройством

После успешного пробного запуска производитель проводит инструктаж и обучение персонала владельца. Инструктаж и обучение проходит:

- оператор;
- персонал по техобслуживанию.

5.1.2. Передача устройства владельцу с составлением протокола сдачи-приемки

После успешного пробного запуска, инструктажа и обучения устройство передается владельцу. Выполняются следующие действия:

- передача общей документации;
- совместное составление протокола сдачи-приемки;
- подписание протокола сдачи-приемки владельцем и производителем.
Данный протокол включается в состав общей документации.



ГАРАНТИЯ!

При сдаче-приемке устройство переходит в сферу ответственности владельца.

6. Управление

vsezip.ru

6.1. Указания по технике безопасности



ОПАСНОСТЬ ПОЛУЧЕНИЯ ТРАВМ ВСЛЕДСТВИЕ НЕКВАЛИФИЦИРОВАННОГО УПРАВЛЕНИЯ!

Неквалифицированное управление может стать причиной получения тяжелых травм и нанесения значительного материального ущерба. Поэтому:

- перед выполнением любых операций по управлению прочтите соответствующую главу данного руководства по эксплуатации;
- выполняйте все операции по управлению согласно указаниям, приведенным в данном руководстве по эксплуатации;
- поручайте управление только проинструктированному персоналу.



ОПАСНОСТЬ ПОЛУЧЕНИЯ ТРАВМ ВСЛЕДСТВИЕ НАЛИЧИЯ ДЕФЕКТОВ УСТАНОВКИ!

Дефекты установки могут стать причиной получения тяжелых травм и нанесения значительного материального ущерба. Поэтому:

- перед включением установки проверьте ее на отсутствие видимых дефектов;
- при обнаружении дефектов отсоедините установку от источника электропитания и свяжитесь с сервисной службой MIWE service.



ОПАСНОСТЬ ДЛЯ ЖИВЫХ СУЩЕСТВ В ПЕКАРНОЙ КАМЕРЕ!

Высокий уровень температуры в пекарной камере представляет опасность для жизни всех живых существ. Поэтому:

- перед включением процесса выпечки убедитесь, что в пекарной камере нет живых существ.



ОПАСНОСТЬ ЗАЩЕМЛЕНИЯ ПРИ ОТКРЫВАНИИ И ЗАКРЫВАНИИ ДВЕРЕЙ!

Защемление и сдавливание частей тела при открывании и закрывании дверей может стать причиной травмирования. Поэтому:

- при выполнении любых работ надевайте соответствующую предписаниям защитную одежду.
- открывайте и закрывайте двери за предназначенные для этого дверные ручки так, чтобы они достигали своего конечного положения.



ОСТОРОЖНО: ОПАСНОСТЬ ПОВРЕЖДЕНИЯ ПАНЕЛИ УПРАВЛЕНИЯ ВСЛЕДСТВИЕ ИСПОЛЬЗОВАНИЯ ОСТРЫХ ПРЕДМЕТОВ!

Использование острых предметов для управления системой управления может привести к повреждению поверхности панели управления. Поэтому:

- производите управление системой только с помощью рук, не используйте острые предметы.



УКАЗАНИЕ!

Соблюдайте дополнительные указания по технике безопасности при выполнении соответствующих операций!

Защитная одежда

Всегда надевайте соответствующую тем или иным видам работ защитную одежду.

**ЗАЩИТНАЯ РАБОЧАЯ ОДЕЖДА:**

- с длинными рукавами и штанинами, которые служат преимущественно для защиты от ожогов.

**ЗАЩИТНЫЕ ПЕРЧАТКИ/РУКАВИЦЫ:**

- для защиты рук от контакта с горячими поверхностями и паром, а также от трения, ссадин, уколов или более глубоких ран.

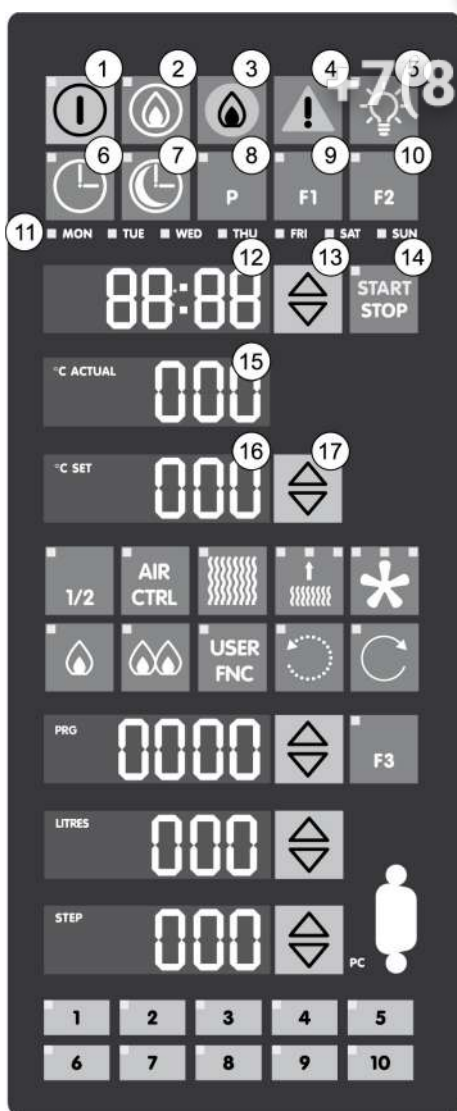
**ЗАЩИТНЫЕ ОЧКИ:**

- для защиты глаз от брызг жидкостей и горячих паров.

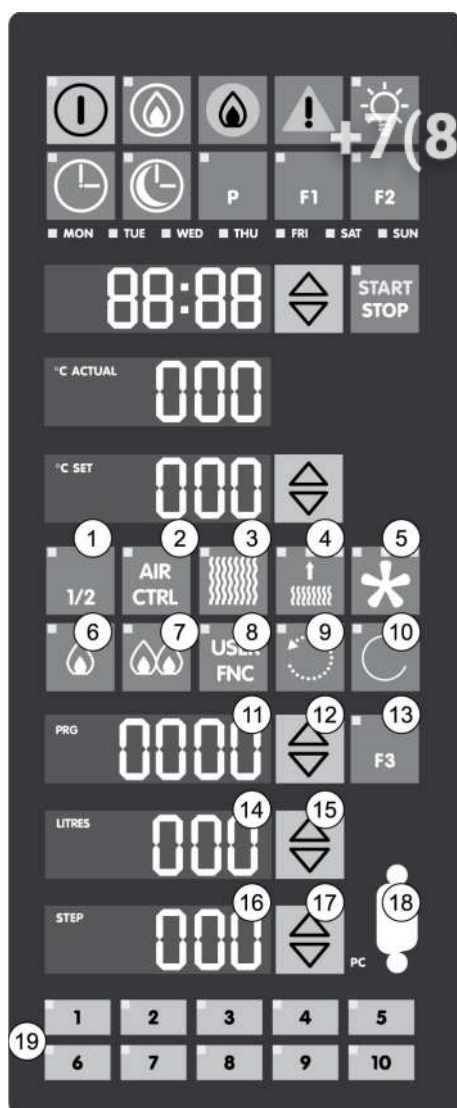
6.2. Рабочие режимы

РЕЖИМ ВЫКЛЮЧЕНИЯ	<p>Данный режим служит для защиты от непреднамеренного срабатывания элементов управления (например, при очистке панели управления).</p> <ul style="list-style-type: none"> • Выпечка невозможна.
АВТОЗАПУСК	<p>Нагрев хлебопекарной печи в предварительно установленный момент времени до номинальной температуры.</p>
АВТОМАТИЧЕСКИЙ РЕЖИМ	<p>Выпечка по программам с возможностью изменения определенных параметров программ вручную.</p>
РУЧНОЙ РЕЖИМ	<p>Управление процессом выпечки вручную без использования программ выпечки.</p>
ЭКОНОМИЧНЫЙ РЕЖИМ	<p>Энергосберегающая функция, которая позволяет снизить энергопотребление включенной, но временно не используемой установки. При этом температура в пекарной камере поддерживается на постоянном пониженном уровне.</p>
РЕЖИМ ПРОГРАММИРОВАНИЯ	<ul style="list-style-type: none"> • Выполнение исходных настроек. • Создание, изменение, копирование, удаление программ выпечки.

6.3. Панель управления FP10



- 1 Кнопка ВКЛ./ВЫКЛ. со светодиодом
- 2 Кнопка ВКЛЮЧЕНИЕ/ВЫКЛЮЧЕНИЕ ГОРЕЛКИ со светодиодом
- 3 Индикатор РАБОТА ГОРЕЛКИ
- 4 Индикатор НЕИСПРАВНОСТЬ
- 5 Кнопка ВКЛЮЧЕНИЕ/ВЫКЛЮЧЕНИЕ СВЕТА со светодиодом
- 6 Кнопка УСТАНОВКА ВРЕМЕНИ со светодиодом
- 7 Кнопка АВТОЗАПУСК со светодиодом
- 8 Кнопка ПРОГРАММИРОВАНИЕ P со светодиодом
- 9 Кнопка ФУНКЦИЯ F1 со светодиодом
- 10 Кнопка ФУНКЦИЯ F2 со светодиодом
- 11 Индикатор ДНИ НЕДЕЛИ
- 12 Индикатор ТАЙМЕР (отсчет времени выпечки)
- 13 Кнопка ВРЕМЯ ТАЙМЕРА БОЛЬШЕ/МЕНЬШЕ
- 14 Кнопка START/STOP (ЗАПУСК/ОСТАНОВ) со светодиодом
- 15 Индикатор ФАКТИЧЕСКАЯ ТЕМПЕРАТУРА
- 16 Индикатор НОМИНАЛЬНАЯ ТЕМПЕРАТУРА
- 17 Кнопка НОМИНАЛЬНАЯ ТЕМПЕРАТУРА БОЛЬШЕ/МЕНЬШЕ



- 1 Кнопка ПОЛОВИНЧАТАЯ ЗАГРУЗКА ½ со светодиодом (опционально)
- 2 Кнопка AIR CTRL (РЕГУЛИРОВАНИЕ КОЛИЧЕСТВА ВОЗДУХА, система MIWE air control) со светодиодом
- 3 Кнопка ПОДАЧА ПАРА со светодиодом
- 4 Кнопка ЗАКРЫВАНИЕ/ОТКРЫВАНИЕ НА ½/ПОДАЧА ПРИТОЧНОГО ВОЗДУХА ВКЛ./ВЫКЛ. с 3 светодиодами
- 5 Кнопка ВЫТЯЖНОЙ ВЕНТИЛЯТОР с 3 светодиодами
- 6 Кнопка СТУПЕНЬ МОЩНОСТИ НАГРЕВА 1 со светодиодом
- 7 Кнопка СТУПЕНЬ МОЩНОСТИ НАГРЕВА 2 со светодиодом
- 8 Кнопка USER FUNCTION (ФУНКЦИЯ ПОЛЬЗОВАТЕЛЯ, специальная) со светодиодом
- 9 Кнопка ВРАЩЕНИЕ В ПРОТИВОПОЛОЖНОМ НАПРАВЛЕНИИ со светодиодом
- 10 Кнопка ВКЛЮЧЕНИЕ/ВЫКЛЮЧЕНИЕ ВРАЩЕНИЯ со светодиодом
- 11 Индикатор НОМЕР ПРОГРАММЫ или индикатор ВРЕМЯ ВОЗДЕЙСТВИЯ
- 12 Кнопка НОМЕР ПРОГРАММЫ или кнопка ВРЕМЯ ВОЗДЕЙСТВИЯ БОЛЬШЕ/МЕНЬШЕ
- 13 Кнопка ФУНКЦИЯ F3 со светодиодом
- 14 Индикатор КОЛИЧЕСТВО ПАРА
- 15 Кнопка КОЛИЧЕСТВО ПАРА БОЛЬШЕ/МЕНЬШЕ
- 16 Индикатор ЦИКЛ ПРОГРАММЫ
- 17 Кнопка ЦИКЛ ПРОГРАММЫ БОЛЬШЕ/МЕНЬШЕ
- 18 ИНТЕРФЕЙС ПЕРЕДАЧИ ДАННЫХ RS232
- 19 Кнопки ПРОГРАММА ВЫПЕЧКИ 1–10 со светодиодами

6.4. Включение/выключение хлебопекарной печи

Перевод в состояние готовности к выпечке



1. Включите подачу холодной воды.
2. Проверьте электрическое соединение на предмет прочности закрепления и отсутствия повреждений.
3. Проверьте водоотводную систему на предмет отсутствия повреждений.
4. При электрическом нагреве включите главный выключатель на блоке управления.
При газовом/жидкотопливном нагреве включите предоставляемый владельцем главный выключатель.

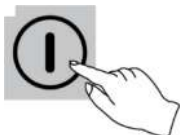


ОСТОРОЖНО! ОПАСНОСТЬ НАНЕСЕНИЯ МАТЕРИАЛЬНОГО УЩЕРБА ВСЛЕДСТВИЕ НАХОЖДЕНИЯ ПОСТОРОННИХ ПРЕДМЕТОВ В ПЕКАРНОЙ КАМЕРЕ!

Плавящиеся или горячие посторонние предметы, находящиеся в пекарной камере, могут повредить камеру. Поэтому:

- перед включением убедитесь, что в пекарной камере нет посторонних предметов.

Включение системы управления



1. Нажмите кнопку ВКЛ./ВЫКЛ. и удерживайте ее нажатой около 1 секунды.
Загорается светодиод.

Индикаторы:

- отображается последнее установленное время выпечки;
- отображается номинальная/фактическая температура;
- на индикаторе РАБОТА ГОРЕЛКИ отображается, включена или выключена горелка.

Функции:

- печь переходит в автоматический режим работы;
- включается конвекционный вентилятор;
- печь автоматически нагревается до последнего установленного уровня температуры выпечки.
Если нагрев печи не требуется, нажмите кнопку ВКЛЮЧЕНИЕ/ВЫКЛЮЧЕНИЕ ГОРЕЛКИ.
Светодиод гаснет;
- подается звуковой сигнал о готовности к выпечке.

Выключение системы управления



1. Нажмите кнопку ВКЛ./ВЫКЛ. и удерживайте ее нажатой около 2 секунд.
Система управления переходит в РЕЖИМ ВЫКЛЮЧЕНИЯ.
Загорается светодиод.

Выключение хлебопекарной печи



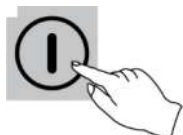
1. Выключите подачу холодной воды.
2. При электрическом нагреве выключите главный выключатель на блоке управления.
При газовом/жидкотопливном нагреве выключите предоставляемый владельцем главный выключатель.

6.5. РЕЖИМ ВЫКЛЮЧЕНИЯ

В РЕЖИМЕ ВЫКЛЮЧЕНИЯ система управления выключена, однако установка остается подключенной к источнику электропитания.

- Панель управления в РЕЖИМЕ ВЫКЛЮЧЕНИЯ заблокирована.
- Данный режим подходит для очистки панели управления.

Выключение системы управления



1. Нажмите кнопку ВКЛ./ВЫКЛ. и удерживайте ее нажатой около 2 секунд.
Все индикаторы гаснут.
Горит светодиод в кнопке ВКЛ./ВЫКЛ.

6.5.1. Возможные действия в РЕЖИМЕ ВЫКЛЮЧЕНИЯ

- АВТОЗАПУСК — см. главу «АВТОЗАПУСК».
- Включение/выключение освещения пекарной камеры.



1. Нажмите кнопку ВКЛЮЧЕНИЕ/ВЫКЛЮЧЕНИЕ СВЕТА.
Светодиод горит. Освещение включено.
Светодиод не горит. Освещение выключено.

6.6. АВТОЗАПУСК

В режиме АВТОЗАПУСКА возможен автоматический предварительный нагрев хлебопекарной печи, начинающийся в предварительно установленный момент времени. Предварительный нагрев продолжится до тех пор, пока не будет достигнут установленный уровень температуры выпечки согласно программе, выбранной для режима автозапуска. Таким образом, к началу работы пекарная камера предварительно нагревается до нужной рабочей температуры.



УКАЗАНИЕ!

Время автозапуска программируется однократно и впоследствии может быть в любой момент изменено.

Для каждого дня недели можно запрограммировать два значения времени автозапуска.

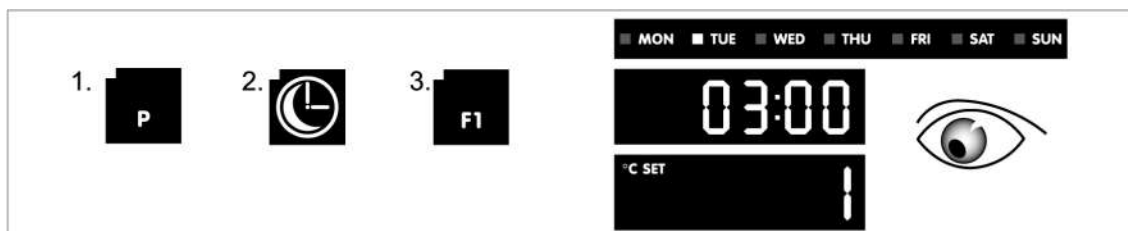
Для тех дней недели, в которые автозапуск не требуется, необходимо установить оба значения времени на 00:00. При такой установке автозапуск деактивируется.

Необходимые условия

- Хлебопекарная печь переведена в РЕЖИМ ВЫКЛЮЧЕНИЯ.
- Правильно установлены время и дата.
- Установлено время автозапуска.

6.6.1. Установка времени автозапуска

В системе управления имеется недельный таймер, который позволяет автоматически включать и нагревать установку к определенному времени два раза для каждого дня недели.



1. Нажмите кнопку ПРОГРАММИРОВАНИЕ P.
Светодиод мигает, система управления переходит в режим программирования.
2. Нажмите кнопку АВТОЗАПУСК.
Светодиод мигает.
3. С помощью кнопки ФУНКЦИЯ F1 установите день недели.
Загорается соответствующий светодиод на индикаторе ДНИ НЕДЕЛИ.
 - На индикаторе ТАЙМЕР отображается соответствующее время автозапуска.
 - На индикаторе НОМИНАЛЬНАЯ ТЕМПЕРАТУРА указывается, для какого значения времени автозапуска (первого или второго) выполняется установка.



4. С помощью кнопки ВРЕМЯ ТАЙМЕРА БОЛЬШЕ/МЕНЬШЕ установите необходимое время.



5. При необходимости: с помощью кнопки ПОВЫШЕНИЕ/ПОНИЖЕНИЕ НОМИНАЛЬНОЙ ТЕМПЕРАТУРЫ выберите второе значение времени автозапуска и с помощью кнопки ИЗМЕНЕНИЕ ВРЕМЕНИ ТАЙМЕРА установите необходимое время.



Повторите шаги 3–5, чтобы установить время для следующих дней недели.



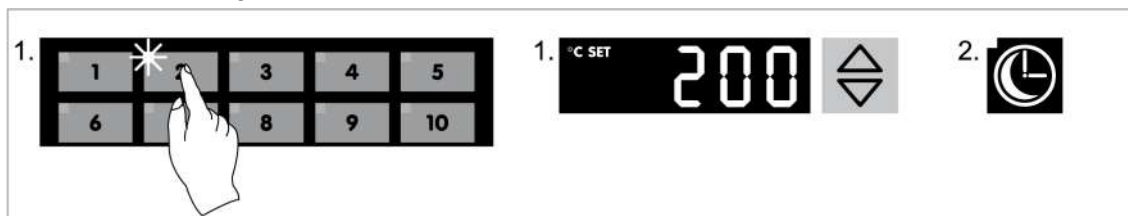
6. Нажмите кнопку ПРОГРАММИРОВАНИЕ P. Выполняется сохранение значений. Светодиоды гаснут, система управления выходит из режима программирования.



УКАЗАНИЕ!

После автозапуска необходимо в течение предварительно запрограммированного времени, равного 2 часам, нажать какую-либо кнопку, в противном случае система управления переходит в РЕЖИМ ВЫКЛЮЧЕНИЯ. В этом случае автоматически активируется следующий запрограммированный АВТОЗАПУСК.

6.6.2. Активация автозапуска



1. Выберите программу выпечки (автоматический режим).
или:
 1. С помощью кнопки НОМИНАЛЬНАЯ ТЕМПЕРАТУРА БОЛЬШЕ/МЕНЬШЕ установите номинальную температуру (ручной режим).
 2. Нажмите кнопку АВТОЗАПУСК.
 - Система управления переходит в РЕЖИМ ВЫКЛЮЧЕНИЯ.
 - Загорается светодиод в кнопке АВТОЗАПУСК.
 - Загорается светодиод, соответствующий выбранному дню недели.
 - На индикаторе ТАЙМЕР отображается время следующего автозапуска, знак двоеточия мигает с секундным тактом.

6.6.3. Пропуск предварительно установленного времени автозапуска

Если в последующий день/последующие дни не требуется активировать время автозапуска, то его можно пропустить, вручную выполнив соответствующие действия. Данное время автозапуска можно не удалять.



1. Нажмите кнопку АВТОЗАПУСК.
Загорается светодиод.
2. С помощью кнопки ФУНКЦИЯ F1 выберите следующее необходимое время автозапуска.
На индикаторе ТАЙМЕР загорается знак двоеточия.
Загорается светодиод, соответствующий выбранному дню недели.
3. Подтвердите выбор, нажав кнопку START/STOP (ЗАПУСК/ОСТАНОВ) и удерживая ее нажатой в течение 5 секунд.
На индикаторе ТАЙМЕР мигает знак двоеточия. Новая установка активирована.

ПРЕЖДЕВРЕМЕННОЕ ВЫКЛЮЧЕНИЕ АВТОЗАПУСКА

1. Нажмите кнопку АВТОЗАПУСК.
Светодиод гаснет. Печь переключается на последнюю установленную программу выпечки.

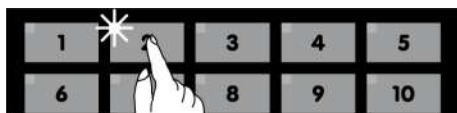
6.7. АВТОМАТИЧЕСКИЙ РЕЖИМ

Программы выпечки позволяют автоматизировать процесс выпечки и способствуют поддержанию качества выпечки на постоянном и высоком уровне. Наиболее часто используемые программы выпечки присвоены жестко запрограммированным кнопкам.

6.7.1. Выбор и отмена выбора программы выпечки

Выбор программы выпечки

Существуют 2 способа выбора программы:

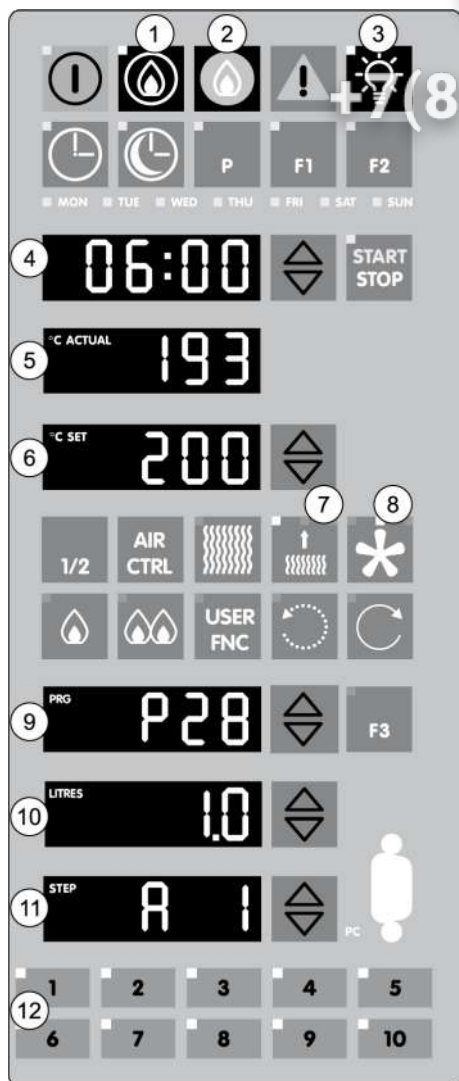


1. Нажмите кнопку ПРОГРАММА ВЫПЕЧКИ, присвоенную необходимой программе выпечки.



2. Выберите необходимую программу выпечки с помощью кнопки НОМЕР ПРОГРАММЫ БОЛЬШЕ/МЕНЬШЕ.

Параметры активированной программы выпечки отображаются следующим образом:



- 1 Горит светодиод в кнопке ВКЛЮЧЕНИЕ/ВЫКЛЮЧЕНИЕ ГОРЕЛКИ.
- 2 При предварительной подаче воздуха к горелке:
индикатор РАБОТА ГОРЕЛКИ мигает.
При работе горелки:
индикатор РАБОТА ГОРЕЛКИ горит.
- 3 Горит кнопка СВЕТ.
- 4 Индикатор ТАЙМЕР:
остаточное время выпечки.
- 5 Индикатор ФАКТИЧЕСКАЯ ТЕМПЕРАТУРА горит красным цветом.
- 6 Индикатор НОМИНАЛЬНАЯ ТЕМПЕРАТУРА горит желтым цветом.
- 7 На индикаторе КЛАПАН ПОДАЧИ ПРИТОЧНОГО ВОЗДУХА отображается положение заслонки:
1. СВЕТОДИОД = ЗАКР.
2. светодиод = откр. на 1/2
3. светодиод = ОТКР.
- 8 Степень мощности вытяжного колпака с вентилятором:
Высшая ступень мощности при открытой двери пекарной камеры. Все 3 светодиода горят.
При закрывании двери пекарной камеры вытяжной вентилятор переключается на последнее установленное значение.
- 9 Отображается активированная программа выпечки.
- 10 На индикаторе КОЛИЧЕСТВО ПАРА отображается количество пара в литрах.
- 11 Отображается активный цикл программы.
- 12 В кнопке, присвоенной активной программе выпечки, горит светодиод.
Начиная с номера программы выпечки 11 горят все светодиоды в кнопках ПРОГРАММА ВЫПЕЧКИ

Отмена выбора программы выпечки — программы с номером 1–10



1. Повторно нажмите выбранную кнопку ПРОГРАММА ВЫПЕЧКИ.
Светодиод гаснет.

Отмена выбора программы выпечки — программы с номером выше 10

1. Отмените выбор активированной программы выпечки, например, кратковременно нажав кнопку ПРОГРАММА ВЫПЕЧКИ 1.
2. Еще раз кратковременно нажмите кнопку ПРОГРАММА ВЫПЕЧКИ 1. Светодиод гаснет, все программы выпечки деактивируются.

6.7.2. Состояние готовности к выпечке

После активации программы выпечки уровень температуры в хлебопекарной печи повышается до номинального уровня, установленного в программе выпечки.

По достижении состояния готовности к выпечке подается звуковой и оптический сигнал:

- звуковой сигнал;
- на индикаторе ТАЙМЕР отображается остаточное время выпечки;
- на индикаторе НОМЕР ПРОГРАММЫ отображается номер выбранной программы выпечки;
- на индикаторе КОЛИЧЕСТВО ПАРА отображается общее количество пара;
- загорается индикатор ЦИКЛ ПРОГРАММЫ;
- включается освещение пекарной камеры;
- лампочка индикации состояния мигает желтым цветом.

6.7.3. Загрузка хлебопекарной печи**УКАЗАНИЕ!**

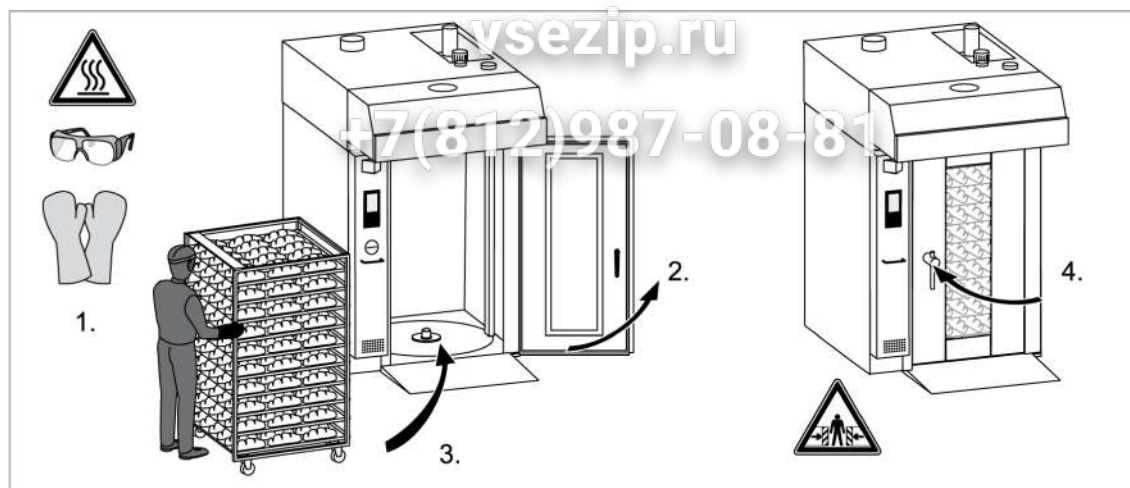
Каждый день по достижении состояния готовности к выпечке при первом нагреве печи подождите 10–15 минут и лишь затем начинайте загрузку печи.

**ОПАСНОСТЬ ПОЛУЧЕНИЯ ОЖОГОВ ВСЛЕДСТВИЕ КОНТАКТА С ГОРЯЧЕЙ ПОВЕРХНОСТЬЮ!**

Внутреннее пространство пекарной камеры нагревается до 325 °С!

В случае прикосновения к горячим поверхностям существует опасность получения тяжелых травм. Поэтому:

- при выполнении любых работ надевайте соответствующую предписаниям защитную одежду;
- при открывании двери устройства всегда находите сзади двери и ни в коем случае не держите руки или другие части тела непосредственно в проеме двери;
- всегда закрывайте дверь устройства, если невозможно обеспечить его контроль;



1. Наденьте защитные рукавицы и защитные очки.
2. Откройте дверь пекарной камеры.
3. Вкатите стеллажную тележку с тестовыми заготовками.
4. Закройте дверь пекарной камеры.

6.7.4. Запуск процесса выпечки

После закрытия двери пекарной камеры:

- вытяжной вентилятор переключается на предыдущую ступень мощности. Горят 2 индикатора.



**START
STOP**

1. Нажмите кнопку START/STOP (ЗАПУСК/ОСТАНОВ).

Индикаторы

Отображение параметров активированной программы выпечки см. в главе «Выбор и отмена выбора программы выпечки».

6.7.5. Изменение параметров программы вручную

Во время выполнения программы выпечки можно вручную изменить ее параметры.

Изменения параметров, вручную внесенные в выполняемую на данный момент программу выпечки, действуют лишь временно.

С началом следующего процесса выпечки восстанавливаются предварительно установленные параметры программы.



ОСТОРОЖНО: ОПАСНОСТЬ УХУДШЕНИЯ КАЧЕСТВА ВЫПЕКАЕМЫХ ИЗДЕЛИЙ ПРИ НЕПРАВИЛЬНОМ ВВОДЕ ЗНАЧЕНИЙ!

При неправильном вводе значений времени и температуры существует опасность подгорания выпекаемых изделий. Поэтому:

- в случае неправильного ввода значений преждевременно остановите процесс выпечки и извлеките выпекаемые изделия из печи.

6.7.6. Завершение программы выпечки



По завершении программы выпечки подается звуковой сигнал, и на индикаторе ТАЙМЕР начинает мигать сообщение «EndE» (завершение программы).

Звуковой сигнал можно преждевременно отключить с помощью кнопки «START/STOP» (ЗАПУСК/ОСТАНОВ).

Продолжение процесса выпечки



1. С помощью кнопки ВРЕМЯ ТАЙМЕРА БОЛЬШЕ/МЕНЬШЕ ввести дополнительное время выпечки. Выпечка по дополнительному времени начинается сразу при температуре, установленной для последнего цикла программы выпечки. Возможно внесение определенных изменений вручную.

Завершение процесса выпечки



1. Нажмите кнопку «START/STOP» (ЗАПУСК/ОСТАНОВ).

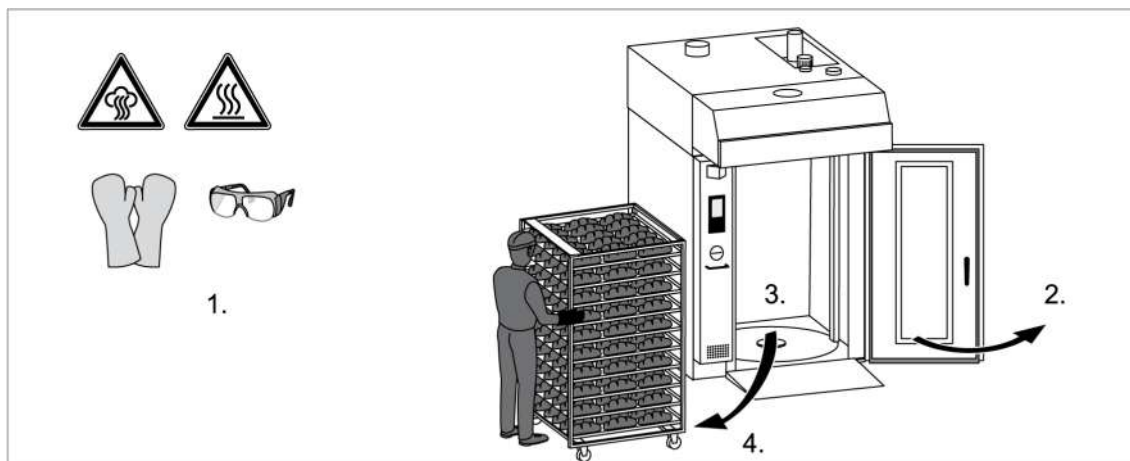
6.7.7. Разгрузка печи



ОПАСНОСТЬ ПОЛУЧЕНИЯ ОЖОГОВ ВСЛЕДСТВИЕ КОНТАКТА С ГОРЯЧИМ ПАРОМ И ГОРЯЧЕЙ ПОВЕРХНОСТЬЮ!

Контакт с горячим паром и горячими поверхностями может стать причиной тяжелых травм. Поэтому:

- при выполнении любых работ надевайте соответствующую предписаниям защитную одежду;
- при открывании двери устройства всегда находитесь сзади двери и ни в коем случае не держите руки или другие части тела непосредственно в проеме двери;



1. Наденьте защитные рукавицы и защитные очки.
2. Откройте дверь пекарной камеры.
3. Подождите, пока поворотная плита не повернется в нужное положение и не остановится.
4. Извлеките горячую стеллажную тележку с выпекаемыми изделиями.
5. Запустите следующий процесс выпечки или переведите хлебопекарную печь в один из следующих режимов работы:
 - РЕЖИМ ВЫКЛЮЧЕНИЯ;
 - АВТОЗАПУСК;
 - АВТОМАТИЧЕСКИЙ РЕЖИМ;
 - РУЧНОЙ РЕЖИМ.

6.8. Исходные настройки

6.8.1. Установка времени

Правильно установленное время является условием надлежащего функционирования АВТОЗАПУСКА.



1. Нажмите кнопку ПРОГРАММИРОВАНИЕ P. Светодиод мигает, система управления переходит в режим программирования.
2. Нажмите кнопку УСТАНОВКА ВРЕМЕНИ. Светодиод мигает.
3. С помощью кнопки ВРЕМЯ ТАЙМЕРА БОЛЬШЕ/МЕНЬШЕ установите необходимое время. Время отображается на индикаторе ТАЙМЕР.
4. Нажимайте кнопку ФУНКЦИЯ F1 до тех пор, пока на индикаторе ДНИ НЕДЕЛИ не будет отображаться необходимый день недели. Загорается светодиод.
5. Нажмите кнопку ПРОГРАММИРОВАНИЕ P. Выполняется сохранение значений. Светодиоды гаснут, система управления выходит из режима программирования.

6.8.2. Установка количества пара

Данную установку можно выполнить в АВТОМАТИЧЕСКОМ или РУЧНОМ РЕЖИМЕ в любое время.

-
1. Нажмите кнопку ПРОГРАММИРОВАНИЕ «P». Светодиод мигает, система управления переходит в режим программирования.
 2. Нажмите кнопку ПОДАЧА ПАРА. Светодиод мигает.
 3. С помощью кнопки КОЛИЧЕСТВО ПАРА БОЛЬШЕ/МЕНЬШЕ задайте количество пара. Максимальное количество пара составляет 11 литров. Загорается светодиод.
- Значение 0 Подача пара во время выпечки производится исключительно вручную при нажатии кнопки ПОДАЧА ПАРА.
- Значение больше 0 Подача пара производится автоматически в соответствии с установленным количеством воды для образования пара.
4. Нажмите кнопку ПРОГРАММИРОВАНИЕ «P». Выполняется сохранение установленного количества воды. Светодиод гаснет, система управления выходит из режима программирования.



ОСТОРОЖНО: РИСК УТРАТЫ ГАРАНТИИ ВСЛЕДСТВИЕ ИЗМЕНЕНИЯ КОЛИЧЕСТВА ВОДЫ ДЛЯ ОБРАЗОВАНИЯ ПАРА!

Максимальное количество воды для образования пара ограничено заводскими установками в системе водоснабжения и системе управления. Изменение количества воды может стать причиной повреждения хлебопекарной печи. В этом случае гарантия теряет силу.

6.8.3. Выпечка при половинчатой загрузке

При выпечке с половинчатой загрузкой противней можно снизить температуру и уменьшить количество пара, чтобы обеспечить такое же качество выпечки, как и при полной загрузке. Указания по изменению заводских установок см. в главе «Изменение пользовательских кодов».



1. Нажмите кнопку ПОЛОВИНЧАТАЯ ЗАГРУЗКА до или после запуска программы выпечки. Загорается светодиод, и автоматически снижаются значения параметров.

6.9. Программы выпечки

Возможно создание 30 программ выпечки.

В каждой программе выпечки содержится до 5 циклов.

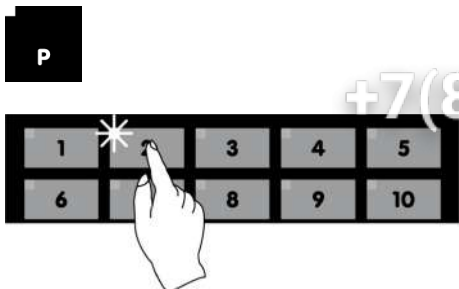
В каждом цикле задается до 10 параметров в любой последовательности.

6.9.1. Пример программы выпечки

Ржано-пшеничный хлеб, 1 кг

Параметры		Циклы выпечки				
		1	2	3	4	5
	1 Время выпечки в минутах 0...120 минут	1,5	4	6	40	8,5
	2 Номинальная температура 0 °C...325 °C	280	280	180	180	180
	3 Выпечка замороженных тестовых заготовок	0	0	0	0	0
	4 Количество пара в мл 0...11 литров	3	0	0	0	0
	5 Клапан подачи приточного воздуха откр./откр. на 1/2/закр.	ЗАКР.	ОТКР.	ОТКР.	откр. на 1/2	ОТКР.
	6 Вытяжной колпак с вентилятором ступень 1...3	0	0	0	0	0
	7 Мощность нагрева 1 и/или					
	8 Мощность нагрева 2					
	9 Система регулирования количества воздуха MIWE air control ступень 1...9	6	6	6	6	7
	10 Освещение вкл./выкл.	ВКЛ.	ВКЛ.	ВКЛ.	ВКЛ.	ВКЛ.

6.9.2. Создание и изменение программы выпечки



1. Нажмите кнопку ПРОГРАММИРОВАНИЕ P. Светодиод мигает, система управления переходит в режим программирования.

Выберите пустую ячейку памяти 1....10:

2. Нажмите соответствующую кнопку ПРОГРАММЫ ВЫПЕЧКИ. Светодиод мигает.

Выберите пустую ячейку памяти 11....30:

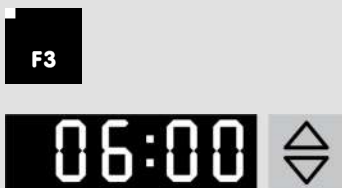
2. Нажмите кнопку НОМЕР ПРОГРАММЫ БОЛЬШЕ/МЕНЬШЕ. Выбранный номер программы выпечки отображается на индикаторе НОМЕР ПРОГРАММЫ. Пример: P15 для программы 15. Все светодиоды в кнопках ПРОГРАММА ВЫПЕЧКИ мигают.

Установка времени выпечки для циклов выпечки

3. Нажмите кнопку ВЫБОР СЛЕДУЮЩЕГО/ПРЕДЫДУЩЕГО ЦИКЛА ПРОГРАММЫ и выберите цикл программы. Активированный цикл программы отображается на индикаторе ЦИКЛ ПРОГРАММЫ.
4. Нажмите кнопку ВРЕМЯ ТАЙМЕРА БОЛЬШЕ/МЕНЬШЕ и установите время выпечки для каждого цикла. Активированное время выпечки отображается на индикаторе ТАЙМЕР.

**УКАЗАНИЕ!**

Первый цикл выпечки используется как обычный цикл выпечки, а также как цикл размораживания замороженных тестовых заготовок.

**Выпечка замороженных тестовых заготовок:**

4. Нажмите кнопку ФУНКЦИЯ F3. Загорается светодиод.
5. Нажмите кнопку ВРЕМЯ ТАЙМЕРА БОЛЬШЕ/МЕНЬШЕ и установите время размораживания. Время размораживания отображается на индикаторе ТАЙМЕР.

При повторном нажатии кнопки ФУНКЦИЯ F3 функция выпечки замороженных тестовых заготовок деактивируется. Светодиод гаснет.

Установка номинальной температуры для циклов выпечки

6. Нажмите кнопку НОМИНАЛЬНАЯ ТЕМПЕРАТУРА БОЛЬШЕ/МЕНЬШЕ и установите номинальную температуру для каждого цикла выпечки. Активированная номинальная температура отображается на индикаторе НОМИНАЛЬНАЯ ТЕМПЕРАТУРА.

Установка количества пара для циклов выпечки

7. Нажмите кнопку КОЛИЧЕСТВО ПАРА БОЛЬШЕ/МЕНЬШЕ и установите количество пара для каждого цикла выпечки. Активированное количество пара отображается на индикаторе КОЛИЧЕСТВО ПАРА.

**УКАЗАНИЕ!**

Цикл выпечки с максимальным количеством пара используется как цикл со временем воздействия пара, в течение которого отключены элементы нагрева, конвекционный вентилятор и система регулирования количества воздуха MIWE air control.

**ОСТОРОЖНО! РИСК УТРАТЫ ГАРАНТИИ ВСЛЕДСТВИЕ ИЗМЕНЕНИЯ КОЛИЧЕСТВА ВОДЫ ДЛЯ ОБРАЗОВАНИЯ ПАРА!**

Максимальное количество воды для образования пара ограничено заводскими установками в системе водоснабжения и системе управления. Изменение количества воды может стать причиной повреждения хлебопекарной печи. В этом случае гарантия теряет силу.

**УКАЗАНИЕ!**

Установку времени выпечки, номинальной температуры и количества пара можно выполнить следующим образом:

- шагами по 1 единице:
кратковременно нажимать соответствующую кнопку повышения/понижения.
- шагами по 10 единиц:
удерживайте соответствующую кнопку нажатой.

Установка положения клапана подачи приточного воздуха для циклов выпечки

8. Нажимайте кнопку КЛАПАН ПОДАЧИ ПРИТОЧНОГО ВОЗДУХА для установки необходимого положения заслонки для каждого цикла выпечки. Загорается светодиод.
1. светодиод = ЗАКР.
 2. светодиод = откр. на 1/2
 3. светодиод = ОТКР.

Установка состояния вытяжного колпака с вентилятором для циклов выпечки

9. Нажимайте кнопку ВЫТЯЖНОЙ ВЕНТИЛЯТОР для установки необходимой ступени мощности для каждого цикла выпечки.
- Горят 3 светодиода = высшая ступень мощности
Горят 2 светодиода = средняя ступень мощности
Горит 1 светодиод = низшая ступень мощности

**Установка мощности нагрева 1 и/или 2 для циклов выпечки
Только для печей с электрическим нагревом**

10. Нажмите кнопку МОЩНОСТЬ НАГРЕВА 1 и/или МОЩНОСТЬ НАГРЕВА 2. Загорается светодиод и включается нагрев.

Установка системы регулирования количества воздуха (MIWE air control) для циклов выпечки

11. Нажмите кнопку AIR CTRL (регулирование количества воздуха). Загорается светодиод.

Активированная ступень системы air control отображается на индикаторе НОМИНАЛЬНАЯ ТЕМПЕРАТУРА.

12. Нажмите кнопку НОМИНАЛЬНАЯ ТЕМПЕРАТУРА БОЛЬШЕ/МЕНЬШЕ и выберите ступень системы air control (AC1.....AC9) для каждого цикла выпечки.

Установка режима освещения для циклов выпечки

13. Нажмите кнопку ВКЛЮЧЕНИЕ/ВЫКЛЮЧЕНИЕ СВЕТА. Загорается светодиод.

Выход из режима программирования

14. Нажмите кнопку ПРОГРАММИРОВАНИЕ P. Светодиод гаснет. Выполняется сохранение значений. Система управления выходит из режима программирования.

**УКАЗАНИЕ!**

Программу выпечки в целом невозможно скопировать. Имеется возможность передачи данных с помощью интерфейса передачи данных. Дополнительную информацию см. в главе «Передача данных».

6.10. РУЧНОЙ РЕЖИМ

В данном режиме работы не используются программы выпечки. Все параметры устанавливаются вручную.



ОСТОРОЖНО: ОПАСНОСТЬ УХУДШЕНИЯ КАЧЕСТВА ВЫПЕКАЕМЫХ ИЗДЕЛИЙ ПРИ НЕПРАВИЛЬНОМ ВВОДЕ ЗНАЧЕНИЙ!

При неправильном вводе значений времени и температуры существует опасность подгорания выпекаемых изделий. Поэтому:

- в случае неправильного ввода значений преждевременно остановите процесс выпечки и извлеките выпекаемые изделия из печи.

Параметры

- Время выпечки
- Номинальная температура
- Выпечка замороженных тестовых заготовок
- Количество пара
- Клапан подачи приточного воздуха
- Вытяжной колпак с вентилятором
- Мощность нагрева 1 и/или мощность нагрева 2 — только для печей с электрическим нагревом
- Регулирование количества воздуха — MIWE air control
- Освещение

6.10.1. Ввод значений параметров

Сначала необходимо деактивировать программы выпечки, находящиеся в активированном состоянии.

Активированное состояние программ выпечки можно распознать по включенному светодиоду в соответствующих кнопках.



ДЕАКТИВАЦИЯ ПРОГРАММЫ ВЫПЕЧКИ:

1. Кратковременно нажмите кнопку, соответствующую выбранной программе. Светодиод в кнопке гаснет, и программа выпечки деактивируется.

Установка времени выпечки



1. Нажмите кнопку ВРЕМЯ ТАЙМЕРА БОЛЬШЕ/МЕНЬШЕ и установите время выпечки. Активированное время выпечки отображается на индикаторе ТАЙМЕР.



УКАЗАНИЯ!

- Удерживайте кнопку ВРЕМЯ ТАЙМЕРА БОЛЬШЕ/МЕНЬШЕ нажатой: установка выполняется шагами по 1 минуте.
- Кратковременно нажмите кнопку ВРЕМЯ ТАЙМЕРА БОЛЬШЕ/МЕНЬШЕ: установка выполняется шагами по 5 секунд.
- Максимально устанавливаемое время выпечки составляет 2 часа.
- Последнее установленное значение времени сохраняется также после выключения установки.

Установка номинальной температуры

2. Нажмите кнопку **НОМИНАЛЬНАЯ ТЕМПЕРАТУРА БОЛЬШЕ/МЕНЬШЕ** и установите номинальную температуру.
Активированная номинальная температура отображается на индикаторе **НОМИНАЛЬНАЯ ТЕМПЕРАТУРА**.

**УКАЗАНИЯ!**

Установку номинального уровня температуры можно выполнить следующим образом:

- шагами по 1 градусу:
кратковременно нажмите кнопку **НОМИНАЛЬНАЯ ТЕМПЕРАТУРА БОЛЬШЕ/МЕНЬШЕ**;
- шагами по 10 градусов:
удерживайте кнопку **НОМИНАЛЬНАЯ ТЕМПЕРАТУРА** нажатой.

Максимально устанавливаемая номинальная температура составляет 325 °С. Установка сразу же начинает нагрев до номинальной температуры.

Установка количества пара

3. Нажмите кнопку **ПОДАЧА ПАРА**. Светодиод мигает.

4. Нажмите кнопку **КОЛИЧЕСТВО ПАРА БОЛЬШЕ/МЕНЬШЕ** и установите необходимое количество пара.
Активированное количество пара отображается на индикаторе **КОЛИЧЕСТВО ПАРА**.

**УКАЗАНИЯ!**

- Значение 0:
Подача пара во время выпечки производится исключительно вручную при нажатии кнопки **ПОДАЧА ПАРА**.
- Максимальное количество пара составляет 11 литров.
- За 30 секунд до завершения процесса выпечки автоматически открывается паровая заслонка.

Установка положения клапана подачи приточного воздуха

5. Нажимайте кнопку **КЛАПАН ПОДАЧИ ПРИТОЧНОГО ВОЗДУХА** для установки необходимого положения заслонки. Загорается светодиод.
 1. светодиод = ЗАКР.
 2. светодиод = откр. на ½
 3. светодиод = ОТКР.

Установка состояния вытяжного колпака с вентилятором

6. Нажимайте кнопку **ВЫТЯЖНОЙ ВЕНТИЛЯТОР** для установки необходимой степени мощности.
Горят 3 светодиода = высшая степень мощности
Горят 2 светодиода = средняя степень мощности
Горит 1 светодиод = низшая степень мощности

Мощность нагрева 1 и/или 2 — только для печей с электрическим нагревом

7. Нажмите кнопку МОЩНОСТЬ НАГРЕВА 1 и/или МОЩНОСТЬ НАГРЕВА 2. Загорается светодиод и включается нагрев.

Установка ступени системы регулирования количества воздуха (MIWE air control)

8. Нажмите кнопку AIR CTRL (регулирование количества воздуха). Загорается светодиод.

Активированная ступень системы air control отображается на индикаторе НОМИНАЛЬНАЯ ТЕМПЕРАТУРА.



9. Нажмите кнопку НОМИНАЛЬНАЯ ТЕМПЕРАТУРА БОЛЬШЕ/МЕНЬШЕ и выберите ступень системы air control AC1.....AC9.

Установка режима освещения

10. Нажмите кнопку ВКЛЮЧЕНИЕ/ВЫКЛЮЧЕНИЕ СВЕТА. Загорается светодиод.

6.10.2. Состояние готовности к выпечке

После ввода значений всех необходимых параметров хлебопекарная печь нагревается до установленного уровня номинальной температуры.

По достижении состояния готовности к выпечке подается звуковой и оптический сигнал:

- звуковой сигнал;
- на индикаторе ТАЙМЕР отображается остаточное время выпечки;
- на индикаторе КОЛИЧЕСТВО ПАРА отображается общее количество пара;
- включается освещение пекарной камеры;
- лампочка индикации состояния мигает желтым цветом.

6.10.3. Загрузка хлебопекарной печи

При открывании двери пекарной камеры автоматически активируется высшая ступень мощности вытяжного вентилятора в вытяжном зонте. Загораются 3 светодиода.

**УКАЗАНИЕ!**

Дополнительную информацию см. в главе «Автоматический режим — загрузка хлебопекарной печи».

6.10.4. Запуск процесса выпечки

После закрытия двери пекарной камеры:

- вытяжной вентилятор переключается на предыдущую ступень мощности. Горят 2 индикатора.



1. Нажмите кнопку START/STOP (ЗАПУСК/ОСТАНОВ).

6.10.5. Завершение процесса выпечки и разгрузка хлебопекарной печи



УКАЗАНИЕ!

Дополнительную информацию см. в главе «Автоматический режим — завершение программы выпечки и разгрузка хлебопекарной печи».

6.11. ЭКОНОМИЧНЫЙ РЕЖИМ

Энергосберегающая функция, которая позволяет снизить энергопотребление включенной, но временно не используемой установки. При этом температура в пекарной камере поддерживается на постоянном пониженном уровне.

6.11.1. Автоматическое включение ЭКОНОМИЧНОГО РЕЖИМА

ЭКОНОМИЧНЫЙ РЕЖИМ автоматически активируется, когда в течение определенного времени не выполняются какие-либо действия по управлению установкой.

Согласно заводским установкам происходит снижение номинальной температуры до 100 °С по истечении 60 минут.

6.11.2. Включение/выключение ЭКОНОМИЧНОГО РЕЖИМА вручную



ВКЛЮЧЕНИЕ ЭКОНОМИЧНОГО РЕЖИМА:



1. Кратковременно нажмите кнопку ВКЛ./ВЫКЛ.



2. На индикаторе ТАЙМЕР отображается сообщение «SPAr» для активированного ЭКОНОМИЧНОГО РЕЖИМА. Температура в пекарной камере снижается до предварительно установленного уровня.

ВЫКЛЮЧЕНИЕ ЭКОНОМИЧНОГО РЕЖИМА:

1. Нажмите любую кнопку.

Дополнительную информацию по изменению заводских установок см. в главе «Изменение пользовательских кодов».

6.12. Дополнительные установки — пользовательские коды

С помощью пользовательских кодов возможно изменение некоторых основных параметров или заводских установок владельцем.



ОСТОРОЖНО: НЕПРАВИЛЬНОЕ ФУНКЦИОНИРОВАНИЕ ВСЛЕДСТВИЕ ВВОДА НЕВЕРНЫХ ЗНАЧЕНИЙ!

Установка неправильных значений в кодах приводит к функционированию ненадлежащим образом. Поэтому:

- следите за правильным вводом значений.

6.12.1. Изменение пользовательского кода

При необходимости изменения пользовательского кода выполните следующие шаги:



1. Нажмите кнопку ПРОГРАММИРОВАНИЕ P.
2. Нажмите кнопку ФУНКЦИЯ F1.
Загорается светодиод, система управления переходит в режим программирования.
3. С помощью кнопки ВРЕМЯ ТАЙМЕРА БОЛЬШЕ/МЕНЬШЕ установите необходимый код.
4. Активируйте код с помощью кнопки START/STOP (ЗАПУСК/ОСТАНОВ).
Ввод значений и изменение установок по выбранному коду выполняется с помощью соответствующей кнопки БОЛЬШЕ/МЕНЬШЕ.
См. главу «Перечень пользовательских кодов».
5. Нажмите кнопку ПРОГРАММИРОВАНИЕ P.
Выполняется сохранение изменений и выход из РЕЖИМА ПРОГРАММИРОВАНИЯ.



УКАЗАНИЕ!

Программирование кодов производится путем последовательного нажатия кнопки ПРОГРАММИРОВАНИЕ P и кнопки ФУНКЦИЯ F1. Если в течение 5 секунд после этого не выполняется нажатие другой кнопки, система управления возвращается в рабочий режим.

При одновременном нажатии кнопки ВРЕМЯ ТАЙМЕРА БОЛЬШЕ/МЕНЬШЕ индикатор ТАЙМЕР сразу переходит к коду «0800». Это позволяет быстрее выполнить установку кодов с высоким значением.

6.12.2. Перечень пользовательских кодов vsezip.ru

0001	Установка даты
Условие для правильного перехода на летнее/зимнее время.	
	Год — на индикаторе ТАЙМЕР
	Месяц — на индикаторе ФАКТИЧЕСКАЯ ТЕМПЕРАТУРА
	День — на индикаторе НОМИНАЛЬНАЯ ТЕМПЕРАТУРА
0004	Автоматический переход на летнее/зимнее время
Необходимым условием является правильно установленное время.	
Индикатор НОМИНАЛЬНАЯ ТЕМПЕРАТУРА	0 = без автоматического перехода (заводская установка) 1 = с автоматическим переходом
Индикатор ЦИКЛ ПРОГРАММЫ	0 = зимнее время 1 = летнее время
0005	Протокол передачи данных — интерфейс передачи данных RS 232
Индикатор НОМИНАЛЬНАЯ ТЕМПЕРАТУРА	0 = новый протокол передачи данных 1 = прежний протокол передачи данных
0015	Повторная активация автозапуска
Индикатор НОМИНАЛЬНАЯ ТЕМПЕРАТУРА	0 = деактивирован 1.....5 = количество часов до АВТОЗАПУСКА (заводская установка = 2 часа).
0050	Частота сети и единицы измерения температуры
Индикатор НОМИНАЛЬНАЯ ТЕМПЕРАТУРА	Гц (частота сети только для индикации)
Индикатор ЦИКЛ ПРОГРАММЫ	0 = °C (градусы Цельсия, заводская установка) 1 = F (градусы Фаренгейта)
0100	Свет/вытяжной колпак с вентилятором
Автоматически при включении системы управления:	
Индикатор НОМИНАЛЬНАЯ ТЕМПЕРАТУРА	Свет: 0 = выкл. 1 = вкл. 2 = как прежде
Индикатор ЦИКЛ ПРОГРАММЫ	Вытяжной колпак с вентилятором: 0 = выкл. 1 = вкл. 2 = как прежде

0120	Звуковой сигнал. Продолжительность и уровень громкости сигнала по завершении процесса выпечки
Индикатор НОМИНАЛЬНАЯ ТЕМПЕРАТУРА	1.....600 = продолжительность звукового сигнала в секундах (заводская установка = 600 секунд). 999 = бесконечный звуковой сигнал
Индикатор ЦИКЛ ПРОГРАММЫ	Уровень громкости: 0 = выкл. 1 = низкий..... 3 = высокий (заводская установка)
Кнопка START/STOP (ЗАПУСК/ОСТАНОВ)	Проверка уровня громкости звукового сигнала

0123	Поочередный запуск 2 программ выпечки
Индикатор НОМИНАЛЬНАЯ ТЕМПЕРАТУРА	0 = деактивирован (заводская установка) 1 29 = 1-я программа выпечки

0125	Выбор определенной программы выпечки
По завершении программы выпечки всегда выполняйте запуск определенной программы выпечки.	
Индикатор НОМИНАЛЬНАЯ ТЕМПЕРАТУРА	0 = деактивирован (заводская установка) Определенный номер программы выпечки 1–30

0815	Блокировка программы выпечки и автозапуска
Все программы выпечки и время автозапуска можно заблокировать в целях предотвращения риска их непреднамеренного изменения.	
Индикатор НОМИНАЛЬНАЯ ТЕМПЕРАТУРА	0 = деактивирован (заводская установка) 1 = активирован

0819	Выпечка с частичной загрузкой
Снизьте номинальную температуру и количество пара при частичной загрузке печи.	
Индикатор НОМИНАЛЬНАЯ ТЕМПЕРАТУРА	Снижение номинальной температуры в °C
Индикатор ЦИКЛ ПРОГРАММЫ	Количество пара в %

0820	ЭКОНОМИЧНЫЙ РЕЖИМ
Включение/выключение освещения пекарной камеры в экономичном режиме (код 0100).	
Индикатор НОМИНАЛЬНАЯ ТЕМПЕРАТУРА	0 = хлебопекарная печь ВЫКЛ. 10..... 180 = номинальная температура в °C (заводская установка = 100 °C)
Индикатор ЦИКЛ ПРОГРАММЫ	0 = деактивирован 1..... 240 = время задержки в минутах (заводская установка = 60 минут)

0993	Остановка вращения при открытой двери
Индикатор НОМИНАЛЬНАЯ ТЕМПЕРАТУРА	0 = деактивирован: при открывании двери пекарной камеры стеллажная тележка перемещается лишь в исходное положение. 1 = активирован: при открывании двери пекарной камеры стеллажная тележка сразу же останавливается.

6.13. Передача данных

С помощью интерфейса передачи данных можно производить импорт и экспорт данных. Таким образом можно переписывать программы выпечки с одной установки на другую, вне зависимости от типа системы управления. Единственное условие заключается в том, что тип хлебопекарных печей должен совпадать.

6.13.1. Диспетчер программ выпечки MIWE 2010

Программы выпечки можно просматривать на ПК и легко обрабатывать с помощью диспетчера программ выпечки MIWE 2010.



УКАЗАНИЕ!

Бесплатное ПО для обработки программ выпечки.
Загрузка: www.miwe.de/Produkte/Steuerungstechnik/Software

Возможные операции

- Считывание и запись программ выпечки через фронтальный соединительный разъем.
- Распечатка программ выпечки в форме списка.
- Конвертирование и передача программ выпечки из системы управления старого поколения в систему управления нового поколения.

Применение

- Подходит для Touch Control MIWE TC, MIWE CS, FP и большинства систем управления DS.

Характеристики

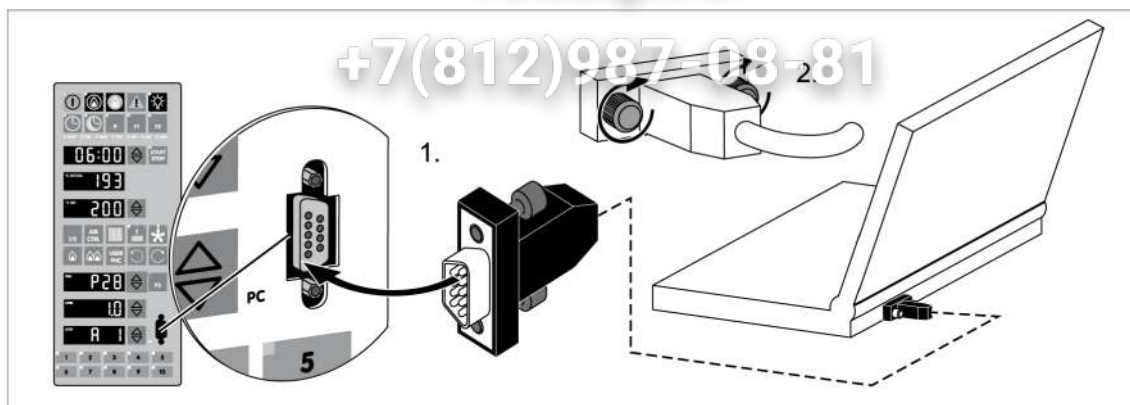
- Программа для WINDOWS® с удобным управлением.
- Программный интерфейс на немецком и английском языках.

6.13.2. Системные требования:

- ПК или ноутбук с установленной операционной системой WINDOWS® XP, Vista или WINDOWS® 7.
- Последовательный интерфейс или USB/последовательный кабель (COM1 ... COM8)

6.13.3. Обработка программ выпечки и каталога на ПК

Простое в управлении ПО с поясняющими текстами на немецком и английском языках.

6.13.4. Считывание программ выпечки через интерфейс передачи данных RS 232

1. Присоедините интерфейсный кабель RS 232 к разъему на блоке управления и компьютере.
2. Зафиксируйте штекер винтами.

7. Неисправности

vsezip.ru

В данной главе приведено описание возможных причин неисправности и действий по устранению неисправности.

При частом возникновении неисправностей необходимо увеличить периодичность проведения техобслуживания в соответствии с фактической эксплуатационной нагрузкой.

7.1. Указания по технике безопасности



ОПАСНОСТЬ ДЛЯ ЖИЗНИ ВСЛЕДСТВИЕ ПОРАЖЕНИЯ ЭЛЕКТРИЧЕСКИМ ТОКОМ!

В случае прикосновения к токопроводящим деталям существует непосредственная опасность для жизни. Поврежденная изоляция или поврежденные отдельные детали могут представлять опасность для жизни. Поэтому:

- перед началом работ отключите питающее напряжение и обеспечьте защиту от повторного включения;
- обеспечьте защиту токопроводящих деталей от воздействия влаги. Влага может стать причиной короткого замыкания;
- обеспечьте ремонт поврежденной изоляции;
- поручайте работы с электрическим устройством только специалистам-электрикам;
- не переключайте и не отключайте предохранители; При замене предохранителей используйте предохранители с соответствующей силой тока и характеристиками.



ОПАСНОСТЬ ПОЛУЧЕНИЯ ОЖОГОВ ВСЛЕДСТВИЕ КОНТАКТА С ГОРЯЧЕЙ ПОВЕРХНОСТЬЮ!

В случае прикосновения к горячим поверхностям существует опасность получения тяжелых травм. Поэтому:

- выключите устройство и подождите, пока оно полностью не остынет до окружающей температуры;
- при выполнении любых работ надевайте соответствующую предписаниям защитную одежду.



ОСТОРОЖНО, ОПАСНОСТЬ ПОЛУЧЕНИЯ ТРАВМ ВСЛЕДСТВИЕ НЕКВАЛИФИЦИРОВАННОГО УСТРАНЕНИЯ НЕИСПРАВНОСТЕЙ!

Неквалифицированное устранение неисправностей может стать причиной получения тяжелых травм и нанесения значительного материального ущерба. Поэтому:

- выключите устройство и подождите, пока оно полностью не остынет до окружающей температуры;
- перед началом работ обеспечьте наличие достаточного свободного пространства для проведения монтажа;
- обеспечьте достаточное освещение на месте проведения работ;
- соблюдайте порядок и чистоту на месте проведения работ!
Отдельно лежащие или разбросанные детали и инструменты являются причиной возникновения несчастных случаев;
- после демонтажа деталей проследите за правильностью их монтажа!
Монтируйте все крепежные элементы и соблюдайте указания по моментам затяжки винтовых соединений.

Персонал

- Приведенные здесь работы по устранению неисправностей могут проводиться самим пользователем, если не предписано иначе.
- Некоторые работы должны производиться только специально обученными специалистами либо только специалистами производителя. Об этом специально указывается при описании отдельных неисправностей.
- Работы с электрическим устройством должны выполняться исключительно специалистами-электриками.

Специалисты-электрики

Специалисты-электрики — это лица, которые на основе своего профессионального образования, знаний и опыта, а также на основе знания соответствующих стандартов способны оценить порученные им работы и распознать наличие возможной опасности. Специалисты-электрики должны обладать знаниями по следующим вопросам:

- монтаж низковольтных установок;
- эксплуатация электрических установок;
- безопасность машинного оборудования;
- меры электрической безопасности;
- интерфейс «человек-машина»;
- монтаж стационарного электрооборудования;
- прокладка и соединение электрических кабелей и присоединений;
- монтаж распределителей, устройств защитного отключения, выключателей, переключателей, розеток;
- измерение эффективности мер электрической безопасности.

7.2. Действия при неисправностях



1. Выясните причину неисправности.
2. Если работы по устранению неисправности необходимо проводить в опасной зоне, выключите устройство и исключите возможность его повторного включения.
3. Проинформируйте ответственных лиц по месту эксплуатации устройства о неисправности.
4. В зависимости от типа неисправности устраните неисправность самостоятельно или привлечите уполномоченный спецперсонал.

7.3. Механические и электрические неисправности

Устройство не включается.

Возможная причина	Устранение неисправности
Сбой в сети электропитания во время работы.	<p>Выполняется владельцем</p> <ul style="list-style-type: none"> • визуально проверьте правильность подключения устройства к сети электропитания; • повторно включите устройство. <p>Если это не помогло устранить неисправность, обратитесь в сервисную службу MIWE service.</p>
Сработал защитный ограничитель температуры.	Выполняется сервисной службой MIWE service.
Неисправна кнопка ВКЛ./ВЫКЛ. (со светодиодом).	Выполняется сервисной службой MIWE service.

Не работает освещение пекарной камеры.

Возможная причина	Устранение неисправности
Неисправны осветительные лампы.	<p>Выполняется владельцем</p> <ul style="list-style-type: none"> • замените осветительные лампы (см. главу «Техосмотр и техобслуживание», раздел «Замена осветительных ламп»). <p>Если это не помогло устранить неисправность, обратитесь в сервисную службу MIWE service.</p>

Неодинаковое качество выпечки.

Возможная причина	Устранение неисправности
Неверное положение воздухоотражательных пластин.	Выполняется сервисной службой MIWE service.
Скопление мучной пыли в щелевых форсунках на выдувной раме.	<p>Выполняется владельцем</p> <ul style="list-style-type: none"> • с помощью подходящего инструмента очистите щелевые форсунки. <p>Если это не помогло устранить неисправность, обратитесь в сервисную службу MIWE service.</p>

Система подачи пара не работает или работает ненадлежащим образом.

Возможная причина	Устранение неисправности
Нарушена подача воды.	Выполняется владельцем <ul style="list-style-type: none"> • проверьте герметичность водоподающей линии, предоставляемой владельцем.
Перекрыта водоподающая линия, предоставляемая владельцем	Выполняется владельцем <ul style="list-style-type: none"> • откройте водоподающую линию, предоставляемую владельцем.
Загрязнена фильтровальная сетка в редуционном клапане.	Выполняется сервисной службой MIWE service.
Неисправен магнитный клапан.	Выполняется сервисной службой MIWE service.
Пароувлажнитель загрязнен известковыми отложениями.	Выполняется сервисной службой MIWE service.

Конвекционный вентилятор не запускается через 15 секунд при закрытой двери пекарной камеры.

Возможная причина	Устранение неисправности
Разомкнут термозащитный выключатель в двигателе конвекционного вентилятора.	Выполняется владельцем <ul style="list-style-type: none"> • контакты термозащитного выключателя автоматически замыкаются после охлаждения перегревшихся двигателей.
Неисправность системы управления, двигателя или контактора.	Выполняется сервисной службой MIWE service.
Сработал защитный ограничитель температуры, защитное реле температуры или дифференциальное реле давления.	Выполняется сервисной службой MIWE service.
Неисправность концевого выключателя двери.	Выполняется сервисной службой MIWE service.

7.4. Коды неисправности — система управления FP

При возникновении неисправности подается звуковой сигнал и загорается индикатор НЕИСПРАВНОСТЬ. На индикаторе ТАЙМЕР отображается соответствующее сообщение о неисправности (код неисправности).

Неисправности необходимо квитировать с помощью кнопки «**START/STOP**» (**ЗАПУСК/ОСТАНОВ**). Если неисправность не устранена, сообщение о неисправности снова появляется на индикаторе **ТАЙМЕР** после повторного включения системы управления.

7.4.1. Коды неисправности

Возможная причина	Устранение неисправности
01 — неисправность конвекционного вентилятора/неисправность механизма вращения	
Сработал защитный выключатель двигателя для конвекционного вентилятора или механизма вращения.	<p>Выполняется владельцем</p> <ul style="list-style-type: none"> • проверьте двигатель или механизм вращения на легкость хода; • включите защитный выключатель двигателя. <p>Если это не помогло устранить неисправность, обратитесь в сервисную службу MIWE service.</p>
02 — неисправность горелки	
От газовой или жидкотопливной горелки поступает сигнал о неисправности.	<p>Выполняется владельцем</p> <ul style="list-style-type: none"> • квитируйте неисправность (не более двух раз). <p>Если это не помогло устранить неисправность, обратитесь в сервисную службу MIWE service.</p>
03 — неисправность защитного термостата/вентилятора приточного воздуха	
Защитный термостат сработал из-за слишком высокой температуры.	<p>Выполняется владельцем</p> <ul style="list-style-type: none"> • проверьте датчики температуры, а также систему регулирования температуры на правильность функционирования; • проверьте правильность функционирования конвекционного вентилятора; • включите защитный термостат. <p>Если это не помогло устранить неисправность, обратитесь в сервисную службу MIWE service.</p>

vsezip.ru

04 — система контроля горелки

От горелки одновременно поступает сигнал о работе и неисправности.	Выполняется сервисной службой MIWE service
--	---

05 — неисправность заслонки системы регулирования воздуха MIWE air control

Заслонка системы MIWE air control функционирует неправильно.	Выполняется владельцем
--	-------------------------------

- выполните компенсирование заслонки - см. сервисный код 739.
- проверьте легкость хода механических элементов;
- проверьте правильность функционирования заслонки.

Если это не помогло устранить неисправность, обратитесь в сервисную службу MIWE service.

06 — вращение

Механизм вращения механически заблокирован, или выключатель вращения неисправен.	Выполняется владельцем
--	-------------------------------

- выполните вращение в обратном направлении;
- включите/выключите механизм вращения.

Если это не помогло устранить неисправность, обратитесь в сервисную службу MIWE service.

07 — недостаточное количество воды

Перекрыта водоподающая линия, предоставляемая владельцем.	Выполняется владельцем
---	-------------------------------

- откройте водоподающую линию, предоставляемую владельцем.

Если это не помогло устранить неисправность, обратитесь в сервисную службу MIWE service.

Нарушена подача воды.	Выполняется владельцем
-----------------------	-------------------------------

- проверьте герметичность водоподающей линии, предоставляемой владельцем.

Если это не помогло устранить неисправность, обратитесь в сервисную службу MIWE service.

Водяной фильтр, предоставляемый владельцем печи, загрязнен.	Выполняется владельцем
---	-------------------------------

- очистите водяной фильтр.

Если это не помогло устранить неисправность, обратитесь в сервисную службу MIWE service.

<p>Фильтровальная сетка в редукционном клапане загрязнена.</p>	<p>Выполняется владельцем</p> <ul style="list-style-type: none"> • очистите водяной фильтр (см. главу «Очистка фильтровальной сетки в редукционном клапане»). <p>Если это не помогло устранить неисправность, обратитесь в сервисную службу MIWE service.</p>
<p>09 — клапан негерметичен</p>	
<p>От водомерного счетчика поступает сигнал при закрытом магнитном клапане.</p>	<p>Оба магнитных клапана негерметичны.</p> <p>Выполняется сервисной службой MIWE service</p>
<p>10 — неисправность датчика температуры</p>	
<p>Температура в пекарной камере > 420 °С.</p>	<p>Выполняется сервисной службой MIWE service</p>
<p>11 — неисправность датчика температуры</p>	
<p>Температура в пекарной камере < -10 °С.</p>	<p>Выполняется сервисной службой MIWE service</p>
<p>12 — повышенная температура в пекарной камере</p>	
<p>Температура в пекарной камере > 410 °С.</p>	<p>Выполняется сервисной службой MIWE service</p>
<p>19 — сбой в сети электропитания</p>	
<p>Нарушена подача электропитания.</p>	<p>Выполняется владельцем</p> <ul style="list-style-type: none"> • визуально проверьте правильность подключения устройства к сети электропитания. • повторно включите устройство. <p>Если это не помогло устранить неисправность, обратитесь в сервисную службу MIWE service.</p>
<p>50 — неисправность датчика температуры системы управления</p>	
<p>Окружающая температура системы управления > 90 °С.</p>	<p>Выполняется сервисной службой MIWE service.</p>

vsezip.ru

51 — неисправность датчика температуры системы управления

Окружающая температура системы управления < 5 °С.

Выполняется владельцем

- включите устройство и дождитесь, пока окружающая температура системы управления не станет выше 5 °С.

Если это не помогло устранить неисправность, обратитесь в сервисную службу MIWE service.

52 — предупреждение о слишком высокой окружающей температуре системы управления

Окружающая температура системы управления > 65 °С.

Выполняется владельцем

- убедитесь, что отверстия для подачи охлаждающего воздуха не загрязнены и не закрыты;
- понизьте окружающую температуру системы управления с помощью вентиляции пекарни.

Если это не помогло устранить неисправность, обратитесь в сервисную службу MIWE service.

71 — неисправность в работе горелки

По истечении контрольного времени от газовой или жидкотопливной горелки не поступает сигнал о работе.

Выполняется владельцем

- проверьте подачу газа или жидкого топлива;
- при необходимости выполнить внешнее отключение через MIWE eco : nova или MIWE eco : box.

Если это не помогло устранить неисправность, обратитесь в сервисную службу MIWE service.

72 — повышенное давление в топочной камере

Несколько раз подряд сработал датчик повышенного давления в топочной камере. Через 6 минут горелка отключается.

Выполняется владельцем

- проверьте дымовую заслонку;
- после устранения неисправности выключите и снова включите печь.

Если это не помогло устранить неисправность, обратитесь в сервисную службу MIWE service.

73 — неисправность системы контроля повышенного давления

Система контроля повышенного давления в топочной камере неисправна.

Выполняется сервисной службой MIWE service

99 — перегрев системы управления — сообщение о критической неисправности

Окружающая температура системы управления > 70 °С.

Нагреватели устройства автоматически выключаются.

Выполняется владельцем

- убедитесь, что отверстия для подачи охлаждающего воздуха не загрязнены и не закрыты;
- понизьте окружающую температуру системы управления с помощью вентиляции пекарни.

Если это не помогло устранить неисправность, обратитесь в сервисную службу MIWE service.

109 — негерметичность парового клапана

Один из последовательно подключенных паровых клапанов негерметичен.

Выполняется владельцем

- проверьте паровые клапаны на герметичность;
- после устранения неисправности выключите и снова включите печь.

Если это не помогло устранить неисправность, обратитесь в сервисную службу MIWE service.

8. Очистка и уход

8.1. Указания по технике безопасности

Из соображений гигиены и здоровья необходимо ежедневно очищать устройство.



ОПАСНОСТЬ ДЛЯ ЖИЗНИ ВСЛЕДСТВИЕ ПОРАЖЕНИЯ ЭЛЕКТРИЧЕСКИМ ТОКОМ!

В случае прикосновения к токопроводящим деталям существует непосредственная опасность для жизни. Поврежденная изоляция или поврежденные отдельные детали могут представлять опасность для жизни. Поэтому:

- перед началом работ отключите питающее напряжение и обеспечьте защиту от повторного включения;
- обеспечьте защиту токопроводящих деталей от воздействия влаги. Влага может стать причиной короткого замыкания;
- обеспечьте ремонт поврежденной изоляции;



ОПАСНОСТЬ ПОЛУЧЕНИЯ ОЖОГОВ ВСЛЕДСТВИЕ КОНТАКТА С ГОРЯЧЕЙ ПОВЕРХНОСТЬЮ!

В случае прикосновения к горячим поверхностям существует опасность получения тяжелых травм. Поэтому:

- выключите устройство и подождите, пока оно полностью не остынет до окружающей температуры;
- при выполнении любых работ надевайте соответствующую предписаниям защитную одежду.



ОСТОРОЖНО: ОПАСНОСТЬ ПОЛУЧЕНИЯ ТРАВМ О КРАЯ И УГЛЫ!

Острые края и углы могут стать причиной получения ссадин и порезов. Поэтому:

- при выполнении работ в непосредственной близости от острых краев и углов соблюдайте осторожность;
- при выполнении любых работ надевайте соответствующую предписаниям защитную одежду.

8.2. План работ по очистке

Виды работ	Периодичность (односменный режим работы)	Периодичность (трехсменный режим работы)
Внешняя обшивка	Ежедневно	Ежедневно
Пекарная камера		
Панель управления		
Уплотнение двери		
Стеклянный экран		
Стеллажная тележка/противни		

8.3. Работы по очистке



ОСТОРОЖНО: ОПАСНОСТЬ НАНЕСЕНИЯ УЩЕРБА ВСЛЕДСТВИЕ НЕПРАВИЛЬНОЙ ОЧИСТКИ!

Неправильная очистка может стать причиной повреждения установки. Поэтому:

- ни в коем случае не выполняйте очистку установки струей воды;
- не применяйте агрессивные или абразивные чистящие средства;
- ни в коем случае не используйте для очистки стальную губку или другие вспомогательные средства с острыми кромками;
- выполняйте очистку установки только с помощью мягкой салфетки;
- обязательно соблюдайте специальные указания соответствующих изготовителей всех вспомогательных и чистящих средств.

8.3.1. Внешняя обшивка



1. Отсоедините установку от источника электропитания и дайте ей полностью остыть до окружающей температуры.
2. Очистите внешнюю обшивку в соответствии со степенью ее загрязнения, используя для этого слегка влажную салфетку. При сильном загрязнении дополнительно используйте неагрессивное чистящее средство.
3. После очистки тщательно смойте остатки чистящего средства.



УКАЗАНИЕ!

ВНЕШНЯЯ ОБШИВКА С ЦВЕТНЫМ ПОКРЫТИЕМ (ОПЦИОНАЛЬНО)

- Очистите внешнюю обшивку в соответствии со степенью ее загрязнения, используя для этого слегка влажную салфетку. При сильном загрязнении используйте спирт.



ОСТОРОЖНО! ОПАСНОСТЬ НАНЕСЕНИЯ МАТЕРИАЛЬНОГО УЩЕРБА ПРИ СЛИШКОМ ВЫСОКОЙ ВЕСОВОЙ НАГРУЗКЕ НА ПОТОЛОЧНУЮ ПОВЕРХНОСТЬ ХЛЕБОПЕКАРНОЙ ПЕЧИ И ВЫТЯЖНОЙ ЗОНТ!

Слишком высокая весовая нагрузка на потолочную поверхность хлебопекарной печи и вытяжной колпак может вызвать их повреждение. Поэтому:

- при проведении работ по очистке запрещается вставать на них;
- максимально допустимая нагрузка составляет 50 кг/м².

8.3.2. Панель управления



ОСТОРОЖНО: ОПАСНОСТЬ НАНЕСЕНИЯ МАТЕРИАЛЬНОГО УЩЕРБА ВСЛЕДСТВИЕ ИСПОЛЬЗОВАНИЯ ЧИСТЯЩИХ СРЕДСТВ!

Использование чистящих средств может стать причиной повреждения панели управления.



1. Перейдите в РЕЖИМ ВЫКЛЮЧЕНИЯ или отсоедините установку от источника электропитания.
2. Ежедневно очищайте панель управления влажной салфеткой.

8.3.3. Пекарная камера



1. Отсоедините установку от источника электропитания и дайте ей полностью остыть до окружающей температуры.
2. Удалите остатки выпечки из пекарной камеры, например, с помощью пылесоса.
3. Очистите пекарную камеру в соответствии со степенью ее загрязнения, используя для этого слегка влажную салфетку. При сильном загрязнении дополнительно используйте неагрессивное чистящее средство.
4. После очистки тщательно смойте остатки чистящего средства.

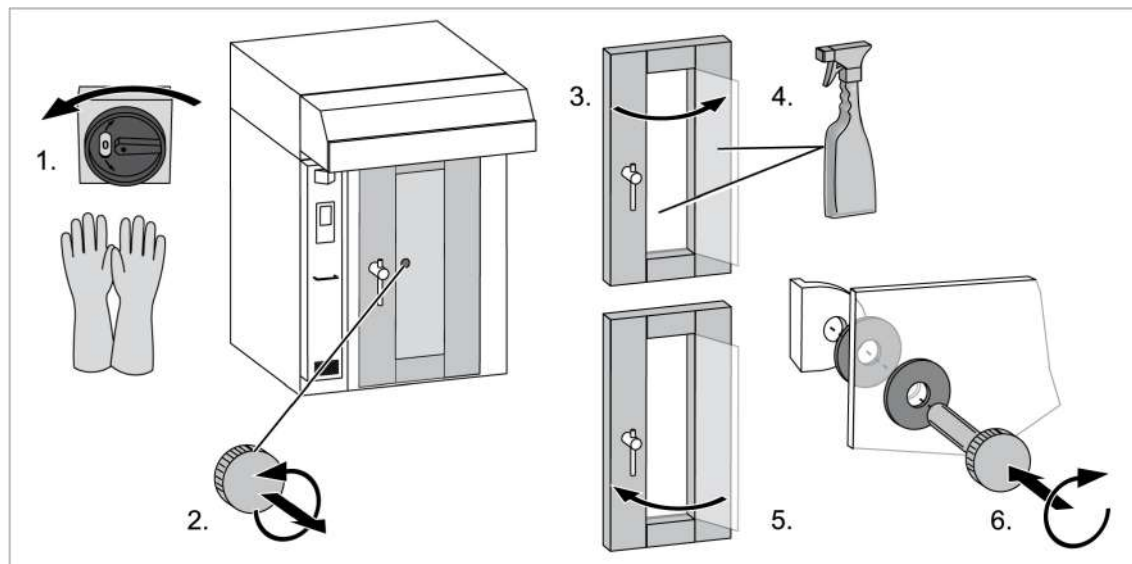
8.3.4. Стеклопанель



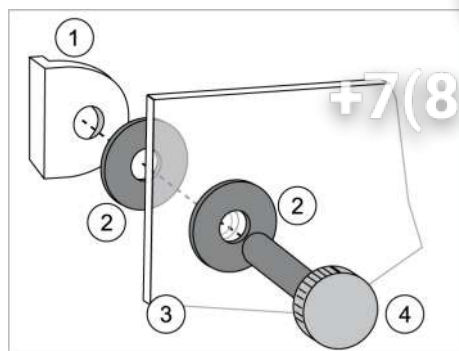
ОСТОРОЖНО: ОПАСНОСТЬ НАНЕСЕНИЯ МАТЕРИАЛЬНОГО УЩЕРБА ВСЛЕДСТВИЕ НЕПРАВИЛЬНОЙ ОЧИСТКИ СТЕКЛЯННЫХ ЭКРАНОВ!

Очистка стеклянных экранов абразивными, царапающими чистящими средствами, а также стальной губкой приводит к созданию давления внутри стеклянных экранов, а также повреждению экранов. Поэтому:

- ни в коем случае не используйте при очистке стеклянных экранов абразивные и царапающие чистящие средства, а также стальные губки.



1. Выключите устройство и дайте ему полностью остыть до окружающей температуры. Наденьте защитные перчатки.
2. Отвинтите винт с накатанной головкой на двери пекарной камеры и извлеките его.
3. Откройте стекло экрана.
4. Очистите все стеклянные экраны в соответствии со степенью их загрязнения, используя для этого мягкую, слегка влажную салфетку. При высокой степени загрязнения необходимо дополнительно использовать неагрессивное, неабразивное чистящее средство.
После очистки тщательно смойте остатки чистящего средства.
5. Закройте стекло экрана.
6. Вставьте винт с накатанной головкой вместе с силиконовой прокладкой в дверь пекарной камеры и закрутите его.



① Упорный уголок

② Силиконовая прокладка

③ Внешнее стекло экрана двери пекарной камеры

④ Винт с накатанной головкой

8.3.5. Уплотнение двери



ОСТОРОЖНО: ОПАСНОСТЬ НАНЕСЕНИЯ МАТЕРИАЛЬНОГО УЩЕРБА ВСЛЕДСТВИЕ НЕПРАВИЛЬНОЙ И НЕРЕГУЛЯРНОЙ ОЧИСТКИ!

Неправильная/нерегулярная очистка может стать причиной повреждения уплотнения двери. Поэтому:

- очищайте уплотнение двери только после его остывания;
- ни в коем случае не используйте для очистки острые или колющие предметы;
- ни в коем случае не используйте для очистки абразивные и царапающие чистящие средства, а также стальные губки.



1. Выключите устройство и дайте ему полностью остыть до окружающей температуры.
2. Откройте дверь.
3. Очистите уплотнение двери в соответствии со степенью его загрязнения, используя для этого мягкую, слегка влажную салфетку. При высокой степени загрязнения необходимо дополнительно использовать неагрессивное, неабразивное чистящее средство.
4. После очистки тщательно смойте остатки чистящего средства.



УКАЗАНИЕ!

Во избежание преждевременного износа уплотнения производитель рекомендует после очистки наносить на уплотнение стандартный тальк, допустимый для использования в пищевой промышленности.

9. Техосмотр и техобслуживание

Определенные работы по техобслуживанию должны проводить исключительно сотрудники сервисной службы MIWE service или авторизованного партнера. Такие работы отмечены в плане работ по техобслуживанию.

Кроме того, владелец должен регулярно проводить визуальную проверку соответствующих деталей, чтобы своевременно распознать и предотвратить риск их повреждения.

§

ГАРАНТИЯ!

В целях обеспечения надежности работы и предоставления гарантии компания MIWE рекомендует использовать только запасные части MIWE.

Запасные части MIWE можно приобрести у официального распространителя или непосредственно у производителя.

9.1. Указания по технике безопасности



ОПАСНОСТЬ ДЛЯ ЖИЗНИ ВСЛЕДСТВИЕ ПОРАЖЕНИЯ ЭЛЕКТРИЧЕСКИМ ТОКОМ!

В случае прикосновения к токопроводящим деталям существует непосредственная опасность для жизни. Поэтому:

- перед началом выполнения любых работ по техобслуживанию и ремонту отсоедините установку от сети электропитания;
- заблокируйте установку от непреднамеренного включения;
- нейтрализуйте остаточную электроэнергию;
- поручите выполнение работ с электрической установкой только специалистам-электрикам;
- не перемыкайте и не отключайте предохранители;
- при замене предохранителей используйте предохранители с соответствующей силой тока и характеристиками;
- обеспечьте защиту токопроводящих деталей от воздействия влаги. Влага может стать причиной короткого замыкания.



ОПАСНОСТЬ ПОЛУЧЕНИЯ ОЖОГОВ ВСЛЕДСТВИЕ КОНТАКТА С ГОРЯЧЕЙ ПОВЕРХНОСТЬЮ!

В случае прикосновения к горячим поверхностям существует опасность получения тяжелых травм. Поэтому:

- дайте установке полностью остыть до окружающей температуры;
- при выполнении любых работ надевайте соответствующую предписаниям защитную одежду.

**ОПАСНОСТЬ ПОЛУЧЕНИЯ ТРАВМ И ПОРВЖЕНИЯ УСТАНОВКИ ВСЛЕДСТВИЕ НЕКВАЛИФИЦИРОВАННОГО ВЫПОЛНЕНИЯ ТЕХОБСЛУЖИВАНИЯ!**

Неквалифицированное выполнение техобслуживания может стать причиной получения тяжелых травм и нанесения значительного материального ущерба. Поэтому:

- перед началом работ обеспечьте наличие достаточного свободного пространства для проведения монтажа;
- обеспечьте достаточное освещение на месте проведения работ;
- следите за чистотой и порядком на месте проведения работ. Отдельно лежащие или разбросанные детали и инструменты являются причиной возникновения несчастных случаев;
- после демонтажа деталей проследите за правильностью их монтажа;
- монтируйте все крепежные элементы и соблюдайте указания по моментам затяжки;
- оградите рабочую зону и не допускайте к ней посторонних лиц.

**УКАЗАНИЕ!**

Все работы по техобслуживанию и ремонту на высоте 2 м и более необходимо проводить только с использованием подходящих рабочих помостов/эстакад. Владелец обязан обеспечить наличие данных вспомогательных средств. При этом необходимо соблюдать правила профсоюза по охране здоровья и труда.

9.2. План работ по техобслуживанию

Проведение техобслуживания с указанной здесь периодичностью необходимо для оптимального и исправного функционирования.

**УКАЗАНИЕ ПО ТЕХОБСЛУЖИВАНИЮ!**

- Владелец должен ежедневно проводить визуальную проверку установки.
- При наличии признаков повышенного износа необходимо увеличить периодичность проведения техобслуживания в соответствии с фактической степенью износа.

9.2.1. Выполнение техобслуживания владельцем**ОСТОРОЖНО: ОПАСНОСТЬ НАНЕСЕНИЯ УЩЕРБА ВСЛЕДСТВИЕ НЕСОБЛЮДЕНИЯ ПЕРИОДИЧНОСТИ ПРОВЕДЕНИЯ ТЕХОБСЛУЖИВАНИЯ!**

Несоблюдение периодичности проведения техобслуживания может стать причиной повреждения устройства или нарушения производственного процесса. Поэтому:

- соблюдайте предписанную периодичность проведения техобслуживания.

**ОСТОРОЖНО! ОПАСНОСТЬ НАНЕСЕНИЯ МАТЕРИАЛЬНОГО УЩЕРБА ПРИ СЛИШКОМ ВЫСОКОЙ ВЕСОВОЙ НАГРУЗКЕ НА ПОТОЛОЧНУЮ ПОВЕРХНОСТЬ ХЛЕБОПЕКАРНОЙ ПЕЧИ И ВЫТЯЖНОЙ ЗОНТ!**

Слишком высокая весовая нагрузка на потолочную поверхность хлебопекарной печи и вытяжной колпак может вызвать их повреждение. Поэтому:

- при проведении работ по техобслуживанию запрещается вставать на них;
- максимально допустимая нагрузка составляет 50 кг/м².

**УКАЗАНИЕ ПО СЕРВИСНОМУ ОБСЛУЖИВАНИЮ!**

Для обеспечения надежности и правильности функционирования установки производитель рекомендует один раз в год передавать установку сервисной службе MIWE service для проведения масштабного техобслуживания.

Часть установки	Виды работ	Периодичность (односменный режим работы)	Периодичность (трехсменный режим работы)
Хлебопекарная печь	Визуальный контроль всей хлебопекарной установки	Ежедневно	Ежедневно
	Проверка двери пекарной камеры на функциональность и отсутствие повреждений (герметичность)		
	Очистка пароувлажнителя в зависимости от степени жесткости воды в регионе	Ежеквартально	Ежемесячно
	Смазка подшипника поворотной плиты	Через каждые 1000 часов работы	Через каждые 1000 часов работы
	Очистка фильтровальной сетки в редуционном клапане		

9.2.2. Выполнение техобслуживания сервисной службой MIWE service

В рамках ежегодного техобслуживания компания MIWE проводит работы согласно плану проверки. План проверки заполняется совместно с владельцем и подписывается монтажником и владельцем. Копия заполненного плана проверки передается владельцу.

Часть установки	Виды работ	Периодичность (односменный режим работы)	Периодичность (трехсменный режим работы)
Хлебопекарная печь	Техническое обслуживание горелки силами ее производителя	Не менее 1 раза в год	Не менее 3 раз в год
	Генеральное техобслуживание, включающее в себя следующие операции: <ul style="list-style-type: none"> • натяжение приводной цепи на поворотной плите; • смазка приводной цепи на поворотной плите; • демонтаж распылительной трубки, при необходимости ее очистка; • проверка функций; • проверка отсутствия следов износа и т. д. 	Ежегодно	Ежегодно

9.3. Инструкции по проведению техобслуживания

Приводится описание всех работ, которые должен выполнять персонал владельца, ответственный за техобслуживание.

По работам, которые должна выполнять сервисная служба MIWE Service, детальное описание отсутствует.

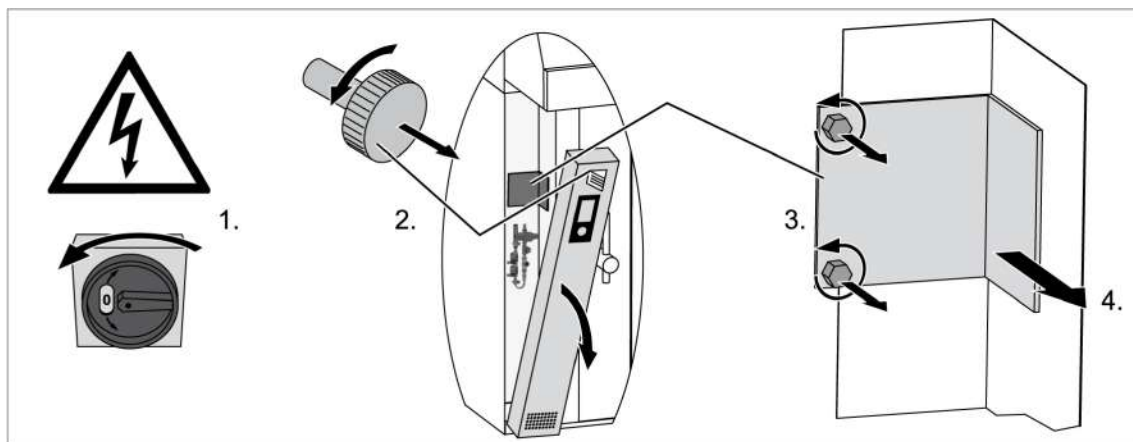
9.3.1. Замена осветительной лампы



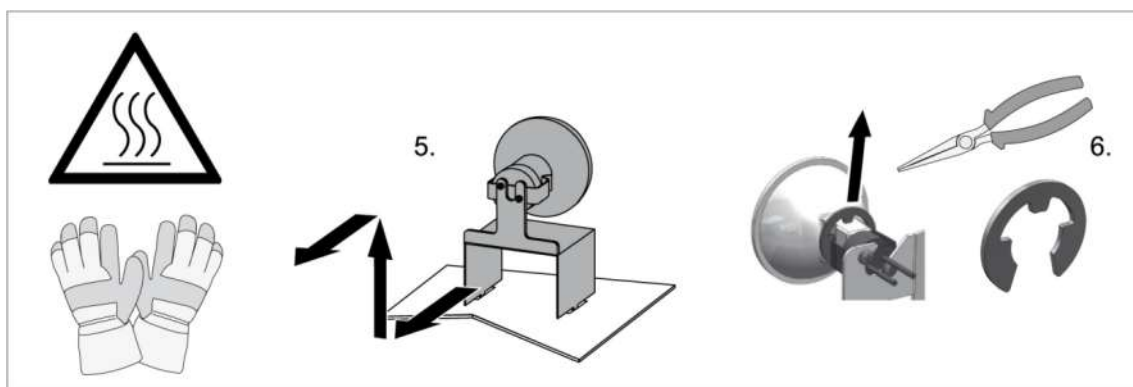
ОСТОРОЖНО: ОПАСНОСТЬ МАТЕРИАЛЬНОГО УЩЕРБА ПРИ ПРИКАСАНИИ!

При прикосании к осветительным лампам голыми руками существует опасность повреждения ламп. Поэтому:

- прикасайтесь к лампам только в чистых перчатках или через салфетку.



1. Отсоедините установку от источника электропитания и исключите возможность ее повторного включения.
2. Ослабьте винт с накатанной головкой и отклоните панель управления.
3. Удалите два винта на кожухе лампы.
4. Снимите кожух.



5. Извлеките крепление осветительной лампы вместе с лампой.
6. С помощью подходящего инструмента удалите стопорное кольцо.



7. Извлеките осветительную лампу из патрона, после чего утилизируйте ее.
8. Вставьте новую осветительную лампу так, чтобы ее контакты полностью вошли в контактные отверстия.
9. С помощью подходящего инструмента до упора вставьте стопорное кольцо.
10. Вставьте крепление осветительной лампы вместе с лампой.
11. Закрепите кожух.
12. Закройте панель управления.
13. Подключите установку к источнику электропитания.

9.3.2. Очистка пароувлажнителя

В зависимости от степени жесткости воды в регионе в желобах пароувлажнителя могут скапливаться известковые отложения. По этой причине необходимо выполнять визуальный контроль в соответствии с планом работ по техническому обслуживанию и при необходимости очищать пароувлажнитель.



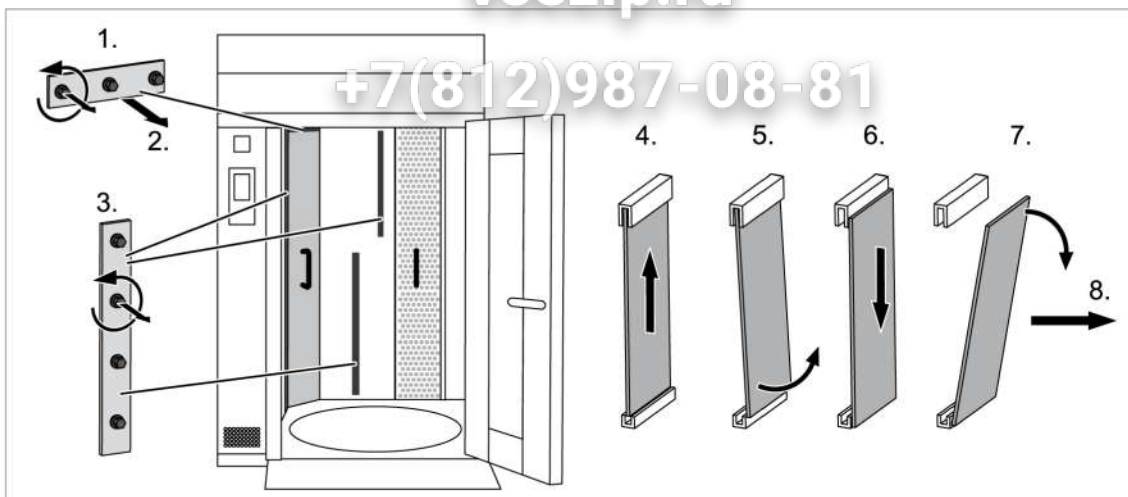
ОПАСНОСТЬ ПОЛУЧЕНИЯ ОЖОГОВ ВСЛЕДСТВИЕ КОНТАКТА С ГОРЯЧЕЙ ПОВЕРХНОСТЬЮ!

В случае прикосновения к горячим поверхностям существует опасность получения тяжелых травм. Поэтому:

- выключите устройство и подождите, пока оно полностью не остынет до окружающей температуры;
- при выполнении любых работ надевайте соответствующую предписаниям защитную одежду;



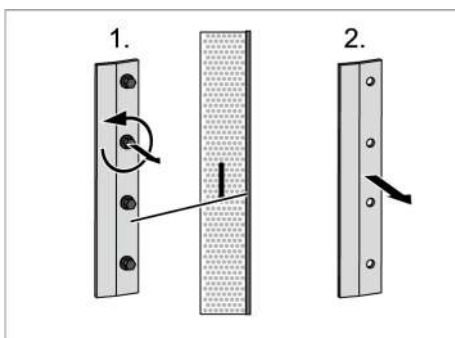
ДЕМОНТАЖ ЗАЩИТНОГО ЩИТКА НА ЗАДНЕЙ СТЕНКЕ:



1. Удалите винты на защитном щитке.
2. Снимите защитный щиток.
3. Удалите винты на кожухе.
4. Приподнимите кожух.
5. Извлеките кожух снизу из направляющей.
6. Установите кожух снизу перед направляющей.
7. Отклоните кожух сверху в направлении вперед.
8. Извлеките кожух из пекарной камеры.



ДЕМОНТАЖ РЕЙКИ С ОТВЕРСТИЯМИ:



1. Удалите винты на зажимном уголке.
2. Снимите зажимной уголок.
3. Приподнимите рейку с отверстиями.
4. Извлеките рейку с отверстиями снизу из направляющей.
5. Установите рейку с отверстиями снизу перед направляющей.
6. Отклоните рейку с отверстиями сверху в направлении вперед.
7. Извлеките рейку с отверстиями из пекарной камеры.



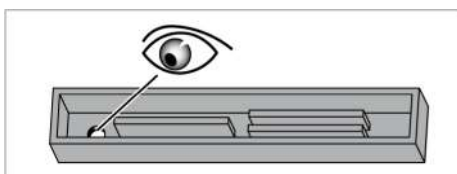
ДЕМОНТАЖ ЖЕЛОБОВ ПАРОУВЛАЖНИТЕЛЯ:



1. Сдвиньте желоба пароувлажнителя в раме в направлении наружу.
2. Извлеките внутреннюю сторону желобов пароувлажнителя из рамы.
3. Полностью извлеките желоба пароувлажнителя из рамы.



ОЧИСТКА ЖЕЛОБОВ И ПОДДОНА ПАРОУВЛАЖНИТЕЛЯ:



1. Очистите желоба пароувлажнителя.
2. На стоке должны отсутствовать отложения.
3. Очистите нижний поддон пароувлажнителя.

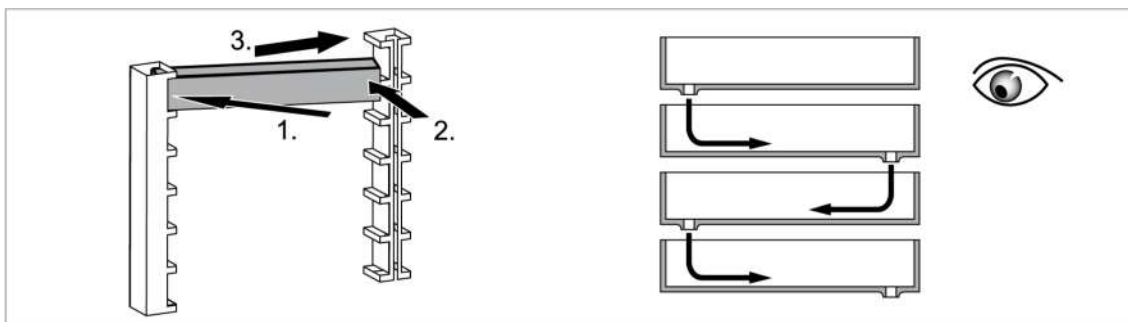


УКАЗАНИЕ!

Очищать желоба и поддон пароувлажнителя от извести и отложений разрешается только механически с помощью подходящего инструмента. Запрещается использовать содержащие кислоту растворители.



МОНТАЖ ЖЕЛОБОВ ПАРОУВЛАЖНИТЕЛЯ:



1. Вставьте желоба пароувлажнителя во внешнюю часть рамы.
2. Вставьте желоба пароувлажнителя в среднюю часть рамы.
3. Выровняйте желоба пароувлажнителя по центру.



УКАЗАНИЕ!

Проследите за правильным расположением желобов пароувлажнителя в виде каскада.

**МОНТАЖ РЕЙКИ С ОТВЕРСТИЯМИ:**

1. Вставьте рейку с отверстиями сверху в направляющую.
2. Опустите рейку вниз в направляющую.
3. Выровняйте рейку с отверстиями точно по центру.
4. Снова затяните все винты.

МОНТАЖ ЗАДНЕЙ СТЕНКИ:

1. Вставьте заднюю стенку сверху в направляющую.
2. Опустите заднюю стенку вниз в направляющую.
3. Тщательно выровняйте заднюю стенку.
4. Установите защитный щиток.
5. Снова затяните все винты.

9.3.3. Смазка шарового крепления стеллажной тележки**Указания по технике безопасности****ОПАСНОСТЬ ПОЛУЧЕНИЯ ТРАВМ В РЕЗУЛЬТАТЕ КОНТАКТА СО СМАЗОЧНЫМИ СРЕДСТВАМИ!**

Контакт со смазочными средствами может вызвать травмы кожи и глаз. Поэтому:

- при попадании на кожу: немедленно промойте соответствующие участки кожи большим количеством воды;
- при попадании в глаза: немедленно промойте глаза чистой водой и обратитесь к врачу.

**ОСТОРОЖНО! ОПАСНОСТЬ НАНЕСЕНИЯ МАТЕРИАЛЬНОГО УЩЕРБА ПРИ НЕСОБЛЮДЕНИИ ИНТЕРВАЛОВ СМАЗКИ!**

При несоблюдении интервалов смазки возможна поломка деталей и нанесение ущерба отдельным узлам. Поэтому:

- обязательно соблюдайте интервалы смазки в соответствии с планом работ по техническому обслуживанию или в соответствии с сообщением на сенсорном экране.

**ОСТОРОЖНО! ОПАСНОСТЬ НАНЕСЕНИЯ МАТЕРИАЛЬНОГО УЩЕРБА ПРИ НЕПРАВИЛЬНОЙ СМАЗКЕ!**

Неправильное выполнение смазки может привести к поломке деталей и нанесению ущерба отдельным узлам. Поэтому:



- ни в коем случае не заливайте масло, просто прижав шарик вниз, так как в этом случае масло вытечет, не достигнув точки смазки.



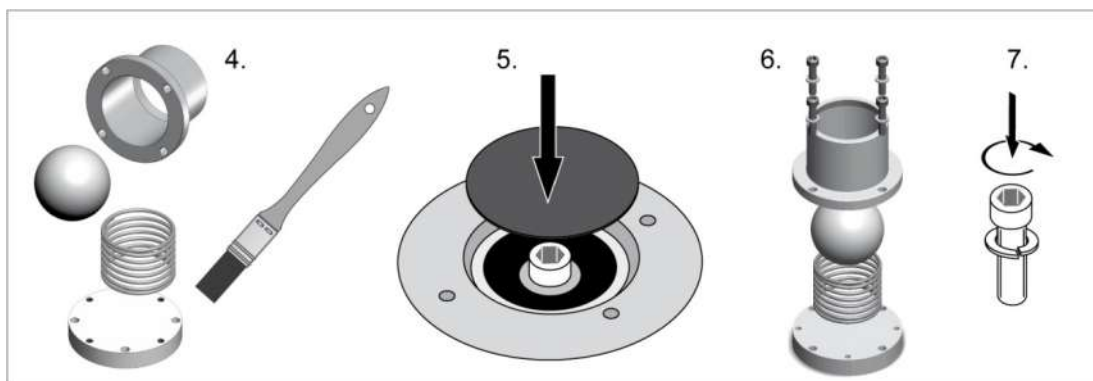
ДЕМОНТАЖ ШАРОВОГО КРЕПЛЕНИЯ:



1. Удалите четыре винта и, если требуется, пружинящее кольцо и демонтируйте шаровое крепление вместе с шариком и пружиной.
2. Снимите защитный щиток.
3. Залейте масло до верхней кромки вкладыша подшипника.



ОЧИСТКА И МОНТАЖ ШАРОВОГО КРЕПЛЕНИЯ:



4. Разберите шаровое крепление и очистите его подходящим чистящим средством.
5. Установите защитный щиток.
6. Установите шаровое крепление.
7. Установите четыре винта и, если требуется, пружинящие кольца.



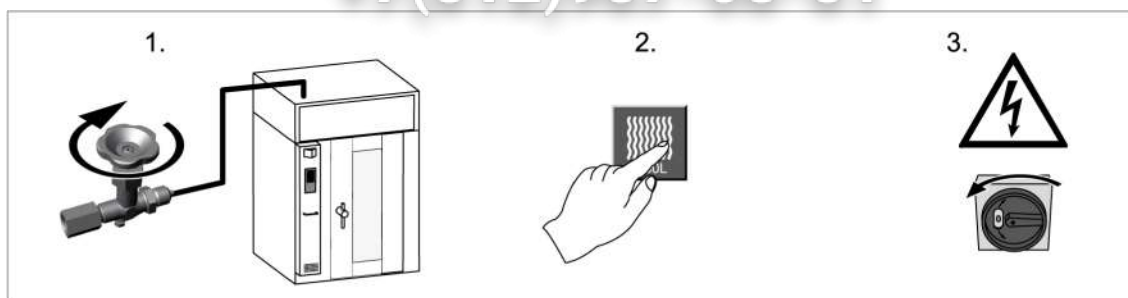
ОСТОРОЖНО! ОПАСНОСТЬ НАНЕСЕНИЯ МАТЕРИАЛЬНОГО УЩЕРБА ПРИ ИСПОЛЬЗОВАНИИ НЕПОДХОДЯЩИХ ЧИСТЯЩИХ СРЕДСТВ!

Использование неподходящих чистящих средств может привести к поломке деталей и нанесению ущерба отдельным узлам. Поэтому:

- используйте только чистящие средства компании MIWE.

9.3.4. Очистка фильтровальной сетки в редукционном клапане

Фильтровальная сетка в редукционном клапане предотвращает попадание посторонних частиц в устройство через водоподающую линию. Посторонние частицы застревают в сетке.



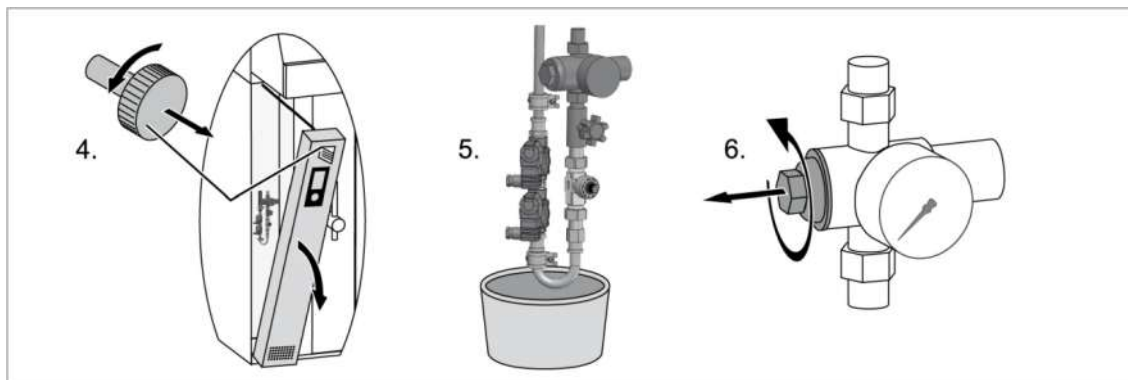
1. Закройте предоставляемый владельцем запорный вентиль на водоподающей линии.
2. Нажмите кнопку ПОДАЧА ПАРА, чтобы сбросить давление в водоподающей линии.
3. Выключите устройство и подождите, пока оно полностью не остынет до окружающей температуры.



ОПАСНОСТЬ ДЛЯ ЖИЗНИ ВСЛЕДСТВИЕ ПОРАЖЕНИЯ ЭЛЕКТРИЧЕСКИМ ТОКОМ!

В случае прикосновения к токопроводящим деталям существует непосредственная опасность для жизни. Поэтому:

- перед началом работ отключите питающее напряжение и обеспечьте защиту от повторного включения;
- обеспечьте защиту токопроводящих деталей от воздействия влаги. Влага может стать причиной короткого замыкания.



4. Ослабьте в винт с накатанной головкой и отклоните панель управления.
5. Поставьте под редукционный клапан подходящую емкость для сбора остатков воды.
6. С помощью подходящего инструмента ослабьте заглушку редукционного клапана и снимите ее.



7. Извлеките фильтровальную сетку и очистите ее под струей проточной воды. При необходимости используйте кисточку. Если требуется, замените фильтровальную сетку.
8. Вставьте фильтровальную сетку в редукционный клапан.
9. С помощью подходящего инструмента привинтите заглушку с уплотнением.
10. Откройте предоставляемый владельцем запорный вентиль на водоподающей линии.
11. Проверьте редукционный клапан на герметичность.
12. Закройте панель управления.

9.4. Ввод в эксплуатацию после проведения техобслуживания



ПО ЗАВЕРШЕНИИ РАБОТ ПО ТЕХОБСЛУЖИВАНИЮ НЕОБХОДИМО ВЫПОЛНИТЬ СЛЕДУЮЩИЕ ДЕЙСТВИЯ И ПРОВЕРКИ СОСТОЯНИЙ:

1. проверьте правильность положения всех электрических соединений;
2. уберите все инструменты и вспомогательные материалы из устройства;
3. закройте все элементы обшивки и отверстия для техобслуживания;
4. удалите посторонние предметы из устройства;
5. включите подачу питающего напряжения;
6. устраните или квитируйте все неисправности;
7. включите подачу воды;
8. проверьте все резьбовые соединения на прочность и герметичность;
9. выполните проверку функционирования в рамках пробного запуска.



УКАЗАНИЕ!

Более подробную информацию см. в главе «Техосмотр и техобслуживание».

10. Технические характеристики vsezip.ru



УКАЗАНИЕ!

Точные размеры и технические характеристики см. на размерном чертеже и в техническом паспорте.

Размерный чертеж и технический паспорт составляется для каждой установки отдельно и передается владельцу вместе с подтверждением заказа.

10.1. Типовая табличка

CE	1	8	MIWE
type	2	9	year of manufacture
serial-no.	3	10	country
rated voltage (V)	4	11	nominal consumption (kW)
frequency (Hz)	5	12	rated heat load (kW)
product ID-no.	6	13	connection pressure (hPa)
fuel	7	14	category
MIWE Michael Wenz GmbH · D-97450 Arnstein · Germany · +49-(0)9363-680			15

- | | |
|--|---|
| 1 Знак CE | 9 Год выпуска |
| 2 Тип машины | 10 Страна |
| 3 Серийный номер | 11 Номинальная потребляемая мощность |
| 4 Номинальное напряжение | 12 Номинальная тепловая нагрузка |
| 5 Частота | 13 Присоединительное давление |
| 6 Идентификационный номер изделия | 14 Категория |
| 7 Топливо | 15 Адрес изготовителя |
| 8 Логотип изготовителя | |

11. Перечень быстроизнашивающихся и запасных частей

При замене быстроизнашивающихся и запасных частей учитывать указания в главе «Техосмотр и техобслуживание».



ВНИМАНИЕ: РИСК НЕПРАВИЛЬНОГО ФУНКЦИОНИРОВАНИЯ ПРИ ИСПОЛЬЗОВАНИИ НЕСООТВЕТСТВУЮЩИХ ЗАПАСНЫХ ЧАСТЕЙ!

Использование несоответствующих или дефектных запасных частей может привести к повреждениям, неисправностям или выходу из строя, а также к нарушениям безопасности. Поэтому:



- используйте только запасные части MIWE.

Быстроизнашивающиеся части

- Неизбежно подвергаются износу во время эксплуатации.
- Должны регулярно заменяться клиентом или сервисной службой MIWE service согласно плану работ по техобслуживанию.
- Предоставляются клиенту на платной основе как по гарантии, так и не по гарантии.
- Предлагаются компанией MIWE в виде пакета.

Запасные части

- Предлагаются в виде отдельных деталей и в виде узлов.
- Предоставляются клиенту бесплатно как по законной, так и по договорной гарантии.
- Предоставляются клиенту на платной основе в случае, если согласно подтвержденным данным клиент не проводил предписанные работы по техобслуживанию.
- По окончании срока гарантии предоставляются клиенту на платной основе.
- В зависимости от требований заменяются самим клиентом либо сервисной службой MIWE service или уполномоченным спецперсоналом.

Изображение	№ артикула	Обозначение
	504587.07	Галогенная рефлекторная лампа 12 В, 50 Вт
	507261.07	Смазочное средство

12. Вывод из эксплуатации и утилизация

12.1. Указания по технике безопасности



ОПАСНОСТЬ ДЛЯ ЖИЗНИ ВСЛЕДСТВИЕ ПСРАЖЕНИЯ ЭЛЕКТРИЧЕСКИМ ТОКОМ!

Токопроводящие линии могут стать причиной получения тяжелых травм, в том числе смертельных. Поэтому:

- перед выполнением всех прочих работ отсоедините установку от источника электропитания и заблокируйте ее.



ОПАСНОСТЬ ПОЛУЧЕНИЯ ТРАВМ ВСЛЕДСТВИЕ ПАДЕНИЯ ДЕТАЛЕЙ!

Падение деталей может стать причиной получения тяжелых травм, в том числе и смертельных. Поэтому:

- используйте предписанные инструменты и вспомогательные средства.



ОПАСНОСТЬ ДЛЯ ЖИЗНИ ИЗ-ЗА УТЕЧКИ ГАЗА; ВОДЫ И СЖАТОГО ВОЗДУХА!

Утечка газа, воды или сжатого воздуха может стать причиной получения тяжелых травм, в том числе и смертельных. Поэтому:

- перед выполнением демонтажных работ отсоедините от установки все линии питания и зафиксируйте их.

12.2. Защита окружающей среды

- Удалите все производственные материалы и относящиеся к ним детали из установки.
- Утилизируйте демонтированные детали и производственные отходы согласно действующим на месте монтажа предписаниям по утилизации силами авторизованного предприятия.

13. Декларация о соответствии стандартам ЕС**+7(812)987-08-81****Декларация о соответствии ЕС****MIWE**

согласно директиве ЕС 2006/42/EG Приложение II А для машинного оборудования

Мы,

MIWE Michael Wenz GmbH
Michael-Wenz-Str. 2-10
D - 97450 Arnstein

заявляем, что обозначенный ниже продукт для обработки хлебобулочных изделий на основании его проектных и конструктивных признаков, а также реализованного нами вида исполнения и установки, соответствует основным положениям вышеназванных директив Европейского Союза.

При внесении изменений в продукт данная Декларация теряет свою силу.

Тип машины: ротационной печи (Stikkenofen)
Обозначение типа: MIWE roll-in e⁺

Год производства: с 2010

Примененные положения:

- Директива ЕС 2006/42/EG, Приложение I
- Директива ЕС 2004/108/EG
- Директива ЕС 2006/95/EG

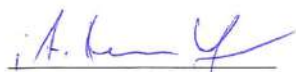
Примененные согласованные стандарты:

- EN 12100-1:2003
- EN 12100-2:2003
- EN 60204-1:2007
- EN 61000-6-2:2006
- EN 61000-6-3:2007
- EN 1673:2001

Уполномоченное лицо для составления документов:

Диплом. инж. (унив.) Херманн Вегнер
MIWE Michael Wenz GmbH
Michael-Wenz-Str. 2-10
D - 97450 Arnstein
Телефон: +49 (0) 9363 68 8624

Арнштайн, 2010-02-01



Безопасность оборудования

Диплом. инж. (унив.) Херманн Вегнер (Hermann Wegner)

Составитель:

Херманн Вегнер
(Hermann Wegner)
Konfo_roll-in-e+_RU.doc2010-01-22
Страница 1 из 1