

Зип-Общепит
ОТКРЫТОЕ АКЦИОНЕРНОЕ ОБЩЕСТВО
"ВЯЗЕМСКИЙ МАШИНОСТРОИТЕЛЬНЫЙ ЗАВОД"
vsezip.ru



КАТАЛОГ ЗАПАСНЫХ ЧАСТЕЙ К ОБОРУДОВАНИЮ

МАШИНА СТИРАЛЬНАЯ "ЛОТОС"

Л-12.11120

2014 г.



Зип.Общедит

РАСШИФРОВКА КОДА ИСПОЛНЕНИЯ

vsezip.ru

МАШИНА СТИРАЛЬНАЯ "ЛОТОС"

+7(812)987-08-81

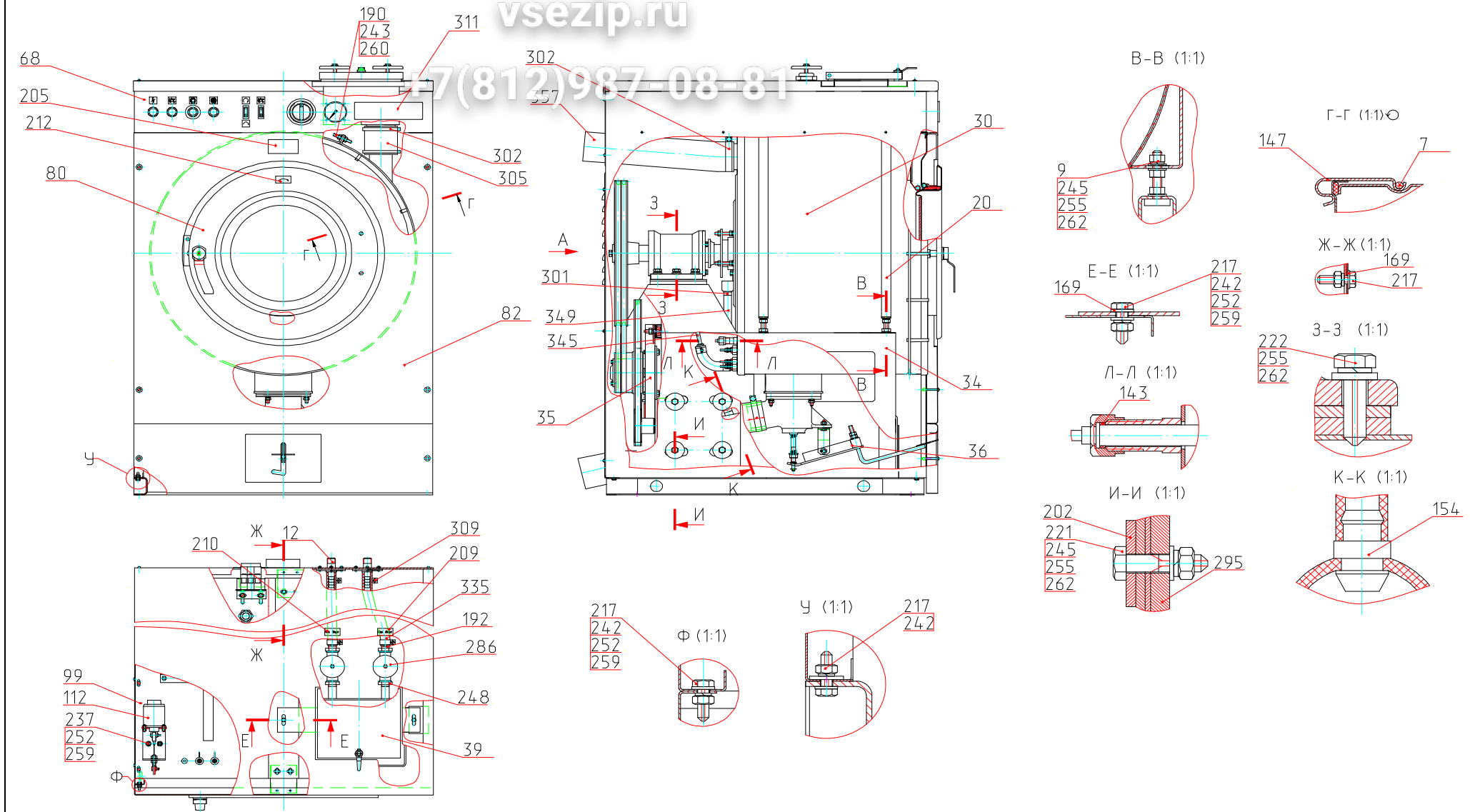
Расшифровка кода исполнения № 1

Серия машин	Тип машины	Величина загрузки	Вид обогрева	Вид управления	Наружный барабан	Облицовки	Остаточная влажность	Подключение дозирующих насосов
Л	- 60	П .	1	1	1	1	2	0
Л – «Лотос» В – «Вега»	О – стирально-отжимная Б – стирально-отжимная, барьерного типа без литеры - стиральная	П – паровой К – комбинированный без литеры - электрический	1 – ручной 2 – автоматический	1 – низкоуглеродистая сталь, порошковая окраска 2 – нержавеющая сталь	1 – низкоуглеродистая сталь, порошковая окраска 2 – нержавеющая сталь 3 – передняя нерж. сталь остальное окраш. оцинк. сталь 4 – передняя нерж. сталь остальное пластифицированная сталь	1 – без отжима 2 – 90% - 110% 3 – 60% - 70% 4 – 50%	0 – нет 1 – есть	

Зип Общепит

СОДЕРЖАНИЕ

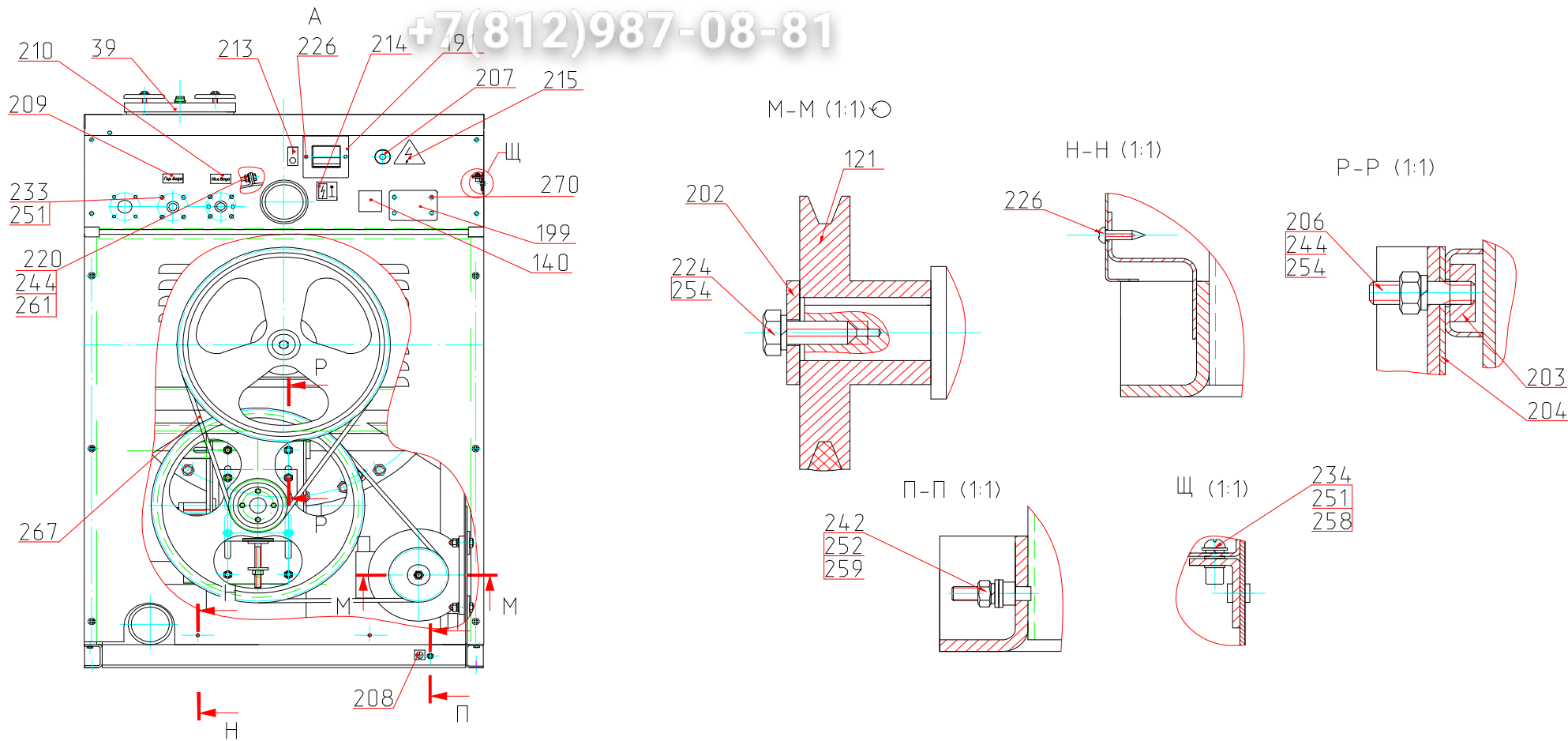
ОБОЗНАЧЕНИЕ	НАИМЕНОВАНИЕ	СТРАНИЦА
Л-12.11120	Машина стиральная	1-4
Л10.00.00.150	Кольцо	5-6
Л10.00.00.160-01	Шпилька	7-8
Л10.00.00.210	Штуцер	9-10
Л10.00.00.500	Хомут	11-12
Л10.01.00.000#-02	Барабаны	13-14
Л10.01.01.000#-02	Барабан наружный	15-16
Л10.01.03.000	Барабан внутренний	17-18
Л10.01.08.000	Водосборник	19-20
Л10.02.00.000	Рама	21-22
Л10.03.00.000	Опора промежуточная	23-24
Л10.03.00.100	Плита	25-26
Л10.03.00.200	Плита	27-28
Л25-111.07.00.300	Плита	29-30
Л10.04.00.000	Клапан сливной	31-32
Л10.04.01.000	Клапан	33-34
Л10.04.02.000	Кронштейн	35-36
Л10.04.03.000	Рычаг	37-38
Л10.04.04.000	Педаль	39-40
Л10.35.00.000	Лючок	41-42
Л10.14.00.000	Электроразводка	43-44
Л10.30.00.000#-02	Панель управления	45-46
Л10.00.00.130#-02	Панель управления	47-48
Л10.25.00.000	Крышка	49-50
Л10.25.11.000	Шарнир	51-52
Л10.25.12.000	Горловина	53-54
Л25.06.08.000-01	Хомут	55-56
ЛО-7.03.00.030-01	Затвор	57-58
ЛО-7.03.00.600	Замок	59-60
ЛО-7.03.00.610	Кронштейн	61-62
ЛО-15.02.05.300	Ручка	63-64
Л10.50.00.000#-02	Облицовки в сборе	65-66
Л10.00.00.110#-02	Облицовка правая	67-68
Л10.50.00.120#-02	Облицовка левая	69-70
Л10.60.00.000	Панель электрооборудования	71-73
Р-2.000	Реверсатор	74-75
ЛО-7.00.04.000-01	Блокировка	76-77



Зип Общепит

vsezip.ru

+7(812)987-08-81



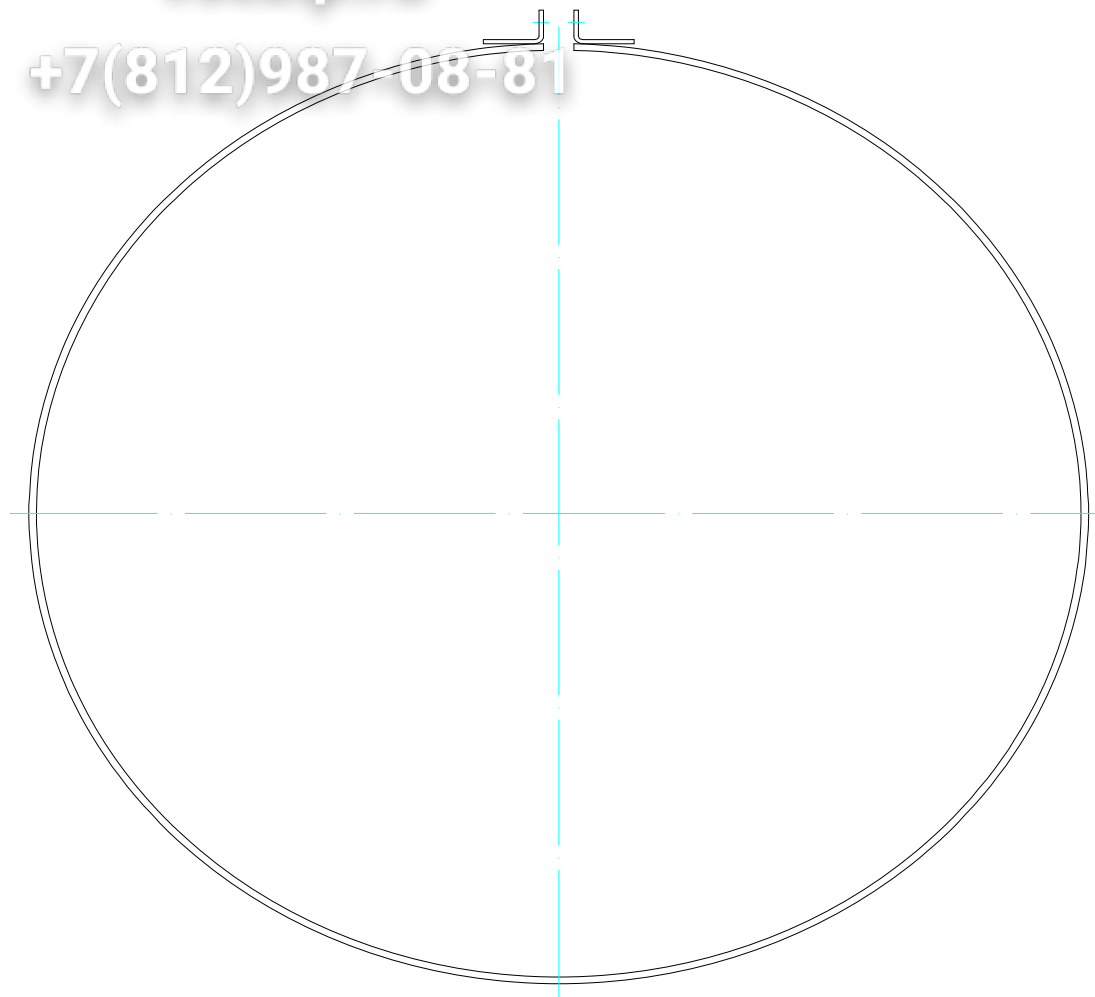
Позиция	Обозначение	Наименование	Кол-во	Ед. изм.	Изменения	Дата изменений	Взаимозаменяемость	Примечание
7	Л10.00.00.150	Кольцо	1	шт				
9	Л10.00.00.160-01	Шпилька	4	шт				
12	Л10.00.00.210	Штуцер	2	шт				
20	Л10.00.00.500	Хомут	2	шт				
30	Л10.01.00.000#-02	Барабаны	1	шт				
34	Л10.02.00.000	Рама	1	шт				
35	Л10.03.00.000	Опора промежуточная	1	шт				
36	Л10.04.00.000	Клапан сливной	1	шт				
39	Л10.35.00.000	Лючок	1	шт				
	Л10.14.00.000	Электроразводка	1	шт				Без поз. на рисунке
68	Л10.30.00.000#-02	Панель управления	1	шт	Л10.363-16	30.05.16 г.		
80	Л10.25.00.000	Крышка	1	шт				
82	Л10.50.00.000#-02	Облицовки в сборе	1	шт				
99	Л10.60.00.000	Панель электрооборудования	1	шт				
112	ЛО-7.00.04.000-01	Блокировка	1	шт				
121	Л10.00.00.004-01	Шкив	1	шт				
140	Л10.00.00.022	Аппликация липкая	4	шт	Л10.360-16	05.02.16 г.		
143	Л10.00.00.025	Прокладка	1	шт				
147	Л10.00.00.029	Зажим	16	шт				
154	Л10.00.00.033	Штуцер	1	шт				
169	Л10.06.00.025	Шайба	10	шт				
190	Л10.01.00.018	Шпилька	1	шт				
191	Л10.00.00.069	Крышка	1	шт				
	Л25.00.00.029	Штуцер ТЭНа (Заготовка для ТЭНа 100В 13.5 220П)	6	шт				Без поз. на рисунке
192	ЛО-15.00.00.401	Штуцер	2	шт				
198	КП-215.01.06.011-01	Шайба	4	шт				
199	Л25.00.00.042-04	Пластинка	4	шт	Л10.360-16	05.02.16 г.		
199	Л10.00.00.027	Табличка маркировки	1	шт				
202	Л25.00.00.031	Шайба	1	шт				
203	Л25-111.00.00.002	Пластина	4	шт				
204	Л25-111.00.00.007	Прокладка	6	шт				
205	Л50.00.00.015	Табличка	1	шт				
206	Л25-121.01.00.103-01	Шпилька	4	шт				
207	КП-129.05.00.002	Сальник	1	шт				
208	КП-223.01.00.019	Аппликация	1	шт				
209	Л50.00.00.021	Аппликация	2	шт				
210	Л50.00.00.021-01	Аппликация	2	шт				
212	ЛС25.00.00.014	Аппликация	1	шт				
213	ЛС25.00.00.014-01	Аппликация	1	шт				
214	ЛС25.00.00.014-02	Аппликация	1	шт				

Позиция	Обозначение	Наименование	Кол-во	Ед. изм.	Изменения	Дата изменений	Взаимозаменяемость	Примечание
215	ЛС25.14.00.003	Аппликация	1	шт				
217		Болт М6-6gx20.56.019 ГОСТ 7798-70	12	шт				
220		Болт М10-6gx45.56.019 ГОСТ 7798-70	2	шт				
221		Болт М12-6gx35.56.019 ГОСТ 7798-70	4	шт				
222		Болт М12-6gx45.56.019 ГОСТ 7798-70	6	шт				
224		Болт М10-6gx30.56.019 ГОСТ 7798-70	1	шт				
226		Саморез 4,2x16 DIN 7981	8	шт				
233		Винт В.М5-6gx12.56.016 ГОСТ 17473-80	10	шт				
234		Винт с прессшайбой М5-6gx16 оцинк DIN967	4	шт				
235		Винт В.М6-6gx16.56.019 ГОСТ 17473-80	2	шт				
237		Винт В.М6-6gx20.56.019 ГОСТ 17473-80	2	шт				
242		Гайка М6-6Н.6.019 ГОСТ 5915-70	18	шт				
243		Гайка М8-6Н.6.019 ГОСТ 5915-70	6	шт				
244		Гайка М10-6Н.6.019 ГОСТ 5915-70	6	шт				
245		Гайка М12-6Н.6.019 ГОСТ 5915-70	16	шт				
248		Контргайка 15-Ц ГОСТ 8968-75	4	шт				
251		Шайба 5 65Г 019 ГОСТ 6402-70	18	шт				
252		Шайба 6 65Г 019 ГОСТ 6402-70	17	шт				
253		Шайба 8 65Г 019 ГОСТ 6402-70	10	шт				
254		Шайба 10 65Г 019 ГОСТ 6402-70	5	шт				
255		Шайба 12 65Г 019 ГОСТ 6402-70	14	шт				
258		Шайба А.5.02.0115 ГОСТ 11371-78	4	шт				
259		Шайба А.6.02.0115 ГОСТ 11371-78	22	шт				
260		Шайба А.8.02.0115 ГОСТ 11371-78	2	шт				
261		Шайба А.10.02.0115 ГОСТ 11371-78	4	шт				
262		Шайба А.12.02.0115 ГОСТ 11371-78	18	шт				
267		Ремень А-1600.IV.4 ГОСТ 1284.1-89	3	шт				
270		Заклепка МFХ 10313006 3,0x6,0	4	шт	Л10.360-16	05.02.16 г.		
286		Вентиль зап муфт Ду15т/ф15Б3р ТУ26-07-1392-86	2	шт				
295		Эл двиг АИР 100 S8/4/2 У3 0.63/1.32/1.7кВт IM1081 ТУ РБ-05755950-420-93	1	шт				
301		Хомут червячный 16-28 "Геми Рус"	1	шт				
302		Хомут червячный 70-90 "Геми Рус"	3	шт				
305		Патрубок гофр Москвич 2141-1169278-1	1	шт				
309		Хомут червячный 25-40 "Геми Рус"	4	шт				
311		Наклейка РР 0,35, 180x42, 2+0, СМУК000100-00015	1	шт				
335		Рукав 20x29-1,6 рез нап с нитян усил ГОСТ 10362-76	1,06	м				
345		Трубка 1-1С 5X2,0 ГОСТ 5496-78	1,1	м	Л10.364-16	24.11.16 г.		
345		Трубка силиконовая медицинская 4x1,5 ТУ9444-003-0015 2106-96	1,1	м				
349		Трубка 1-1С 20X2,0 ГОСТ 5496-78	0,5	м				
357		Рукав В(II)-6,3-75-89-У рез нап текс карк ГОСТ 18698-79	0,4	м				

Зип Общепит

vsezip.ru

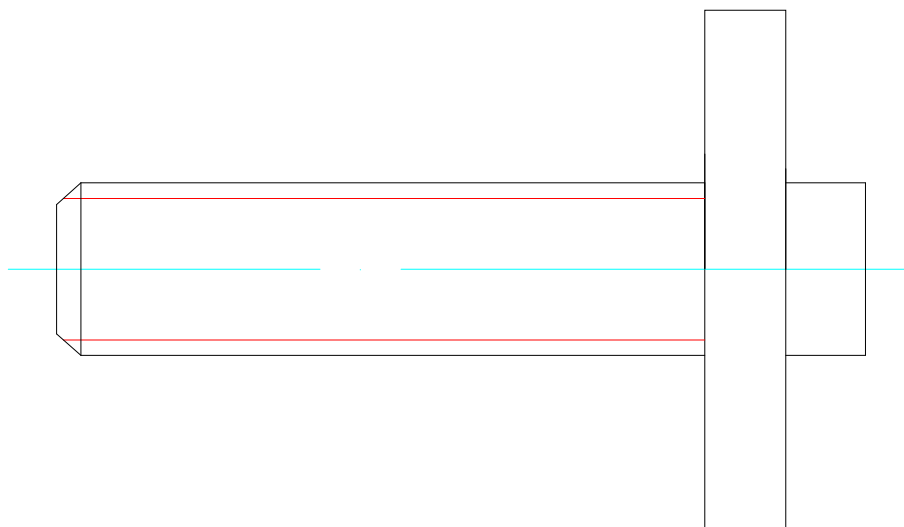
+7(812)987-08-81



Зип Общепит

vsezip.ru

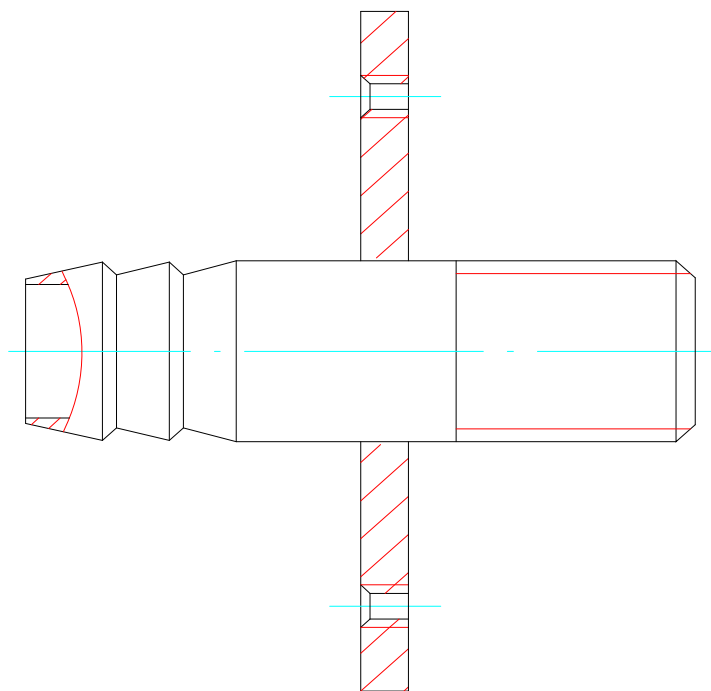
+7(812)987-08-81



Зип Общепит

vsezip.ru

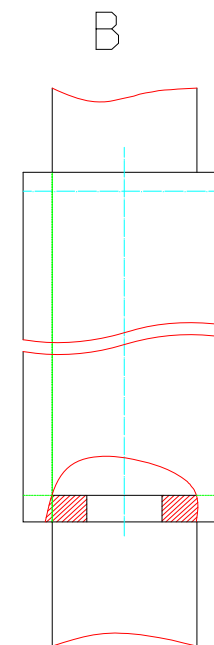
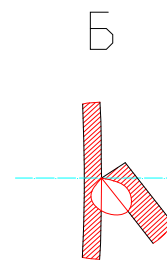
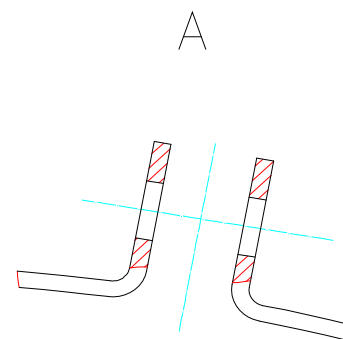
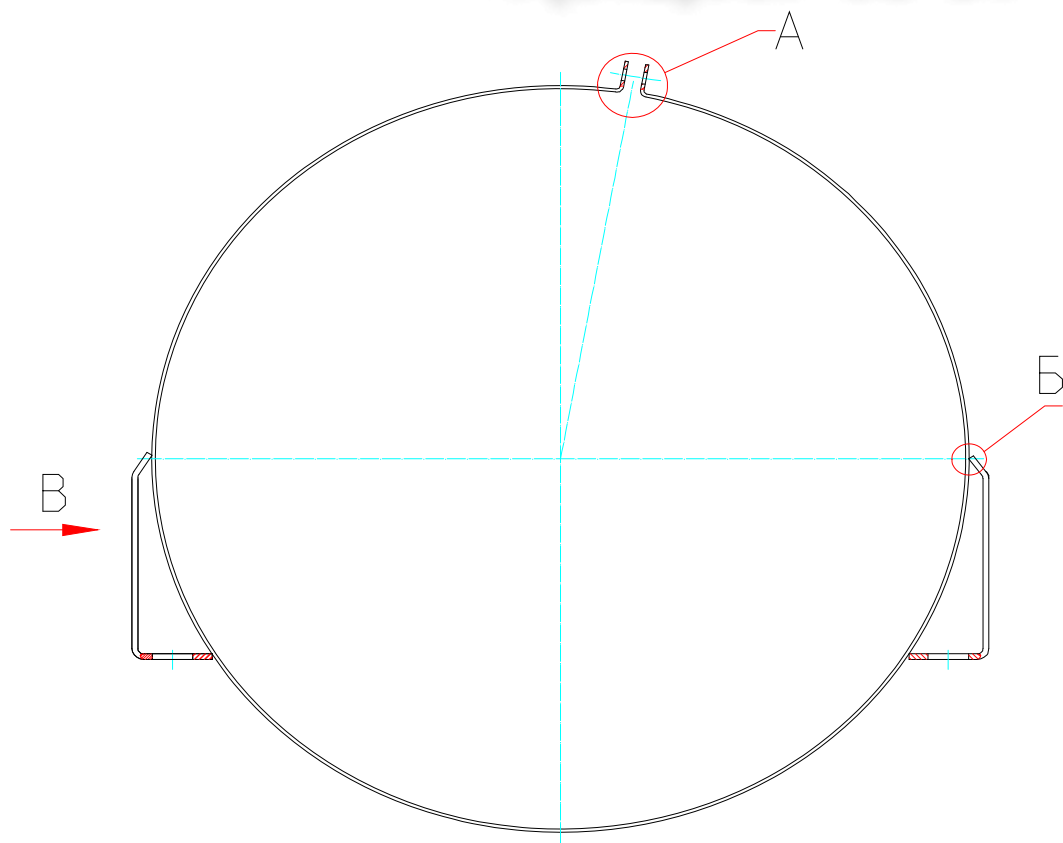
+7(812)987-08-81



Зип Общепит

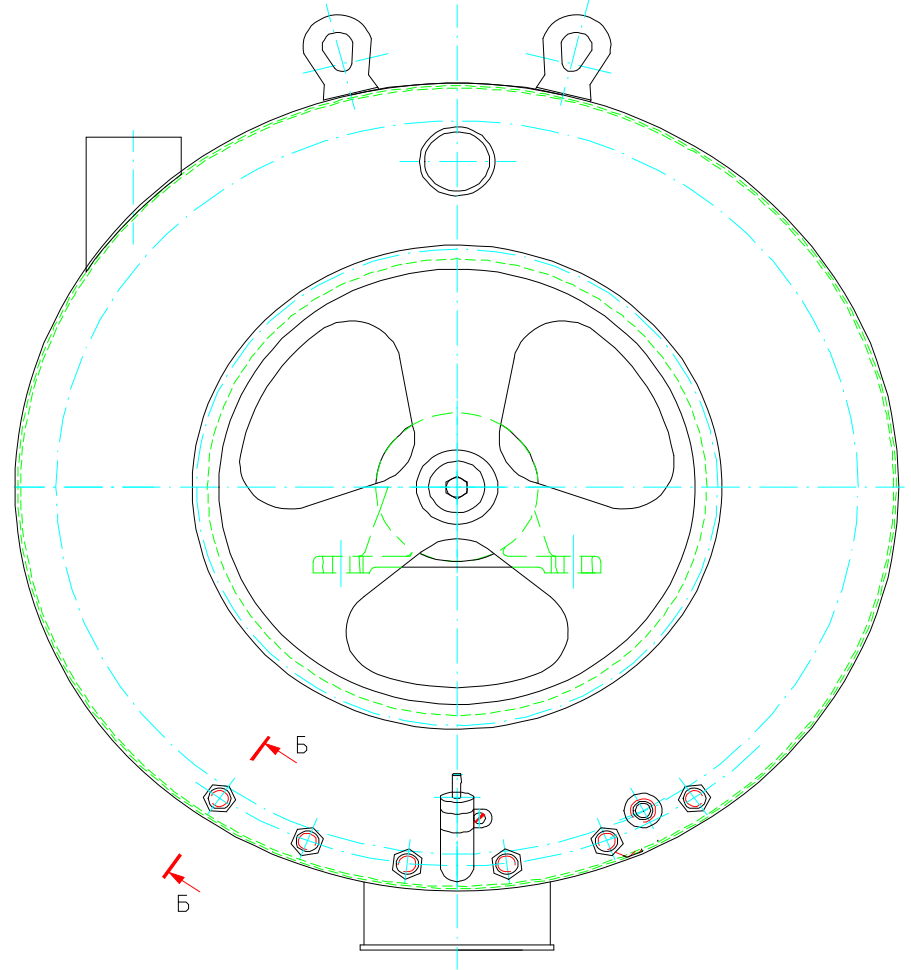
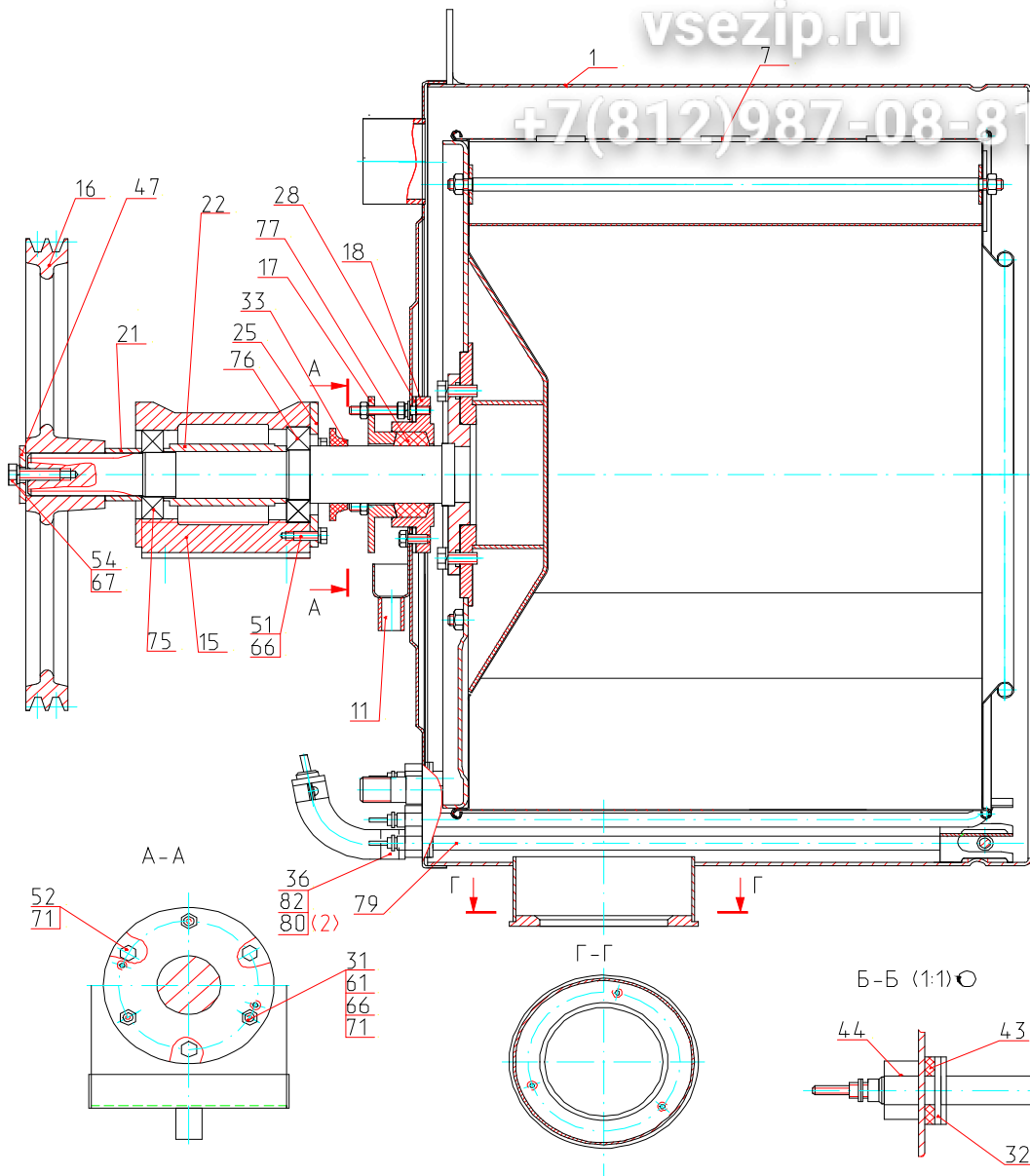
vsezip.ru

+7(812)987-08-81



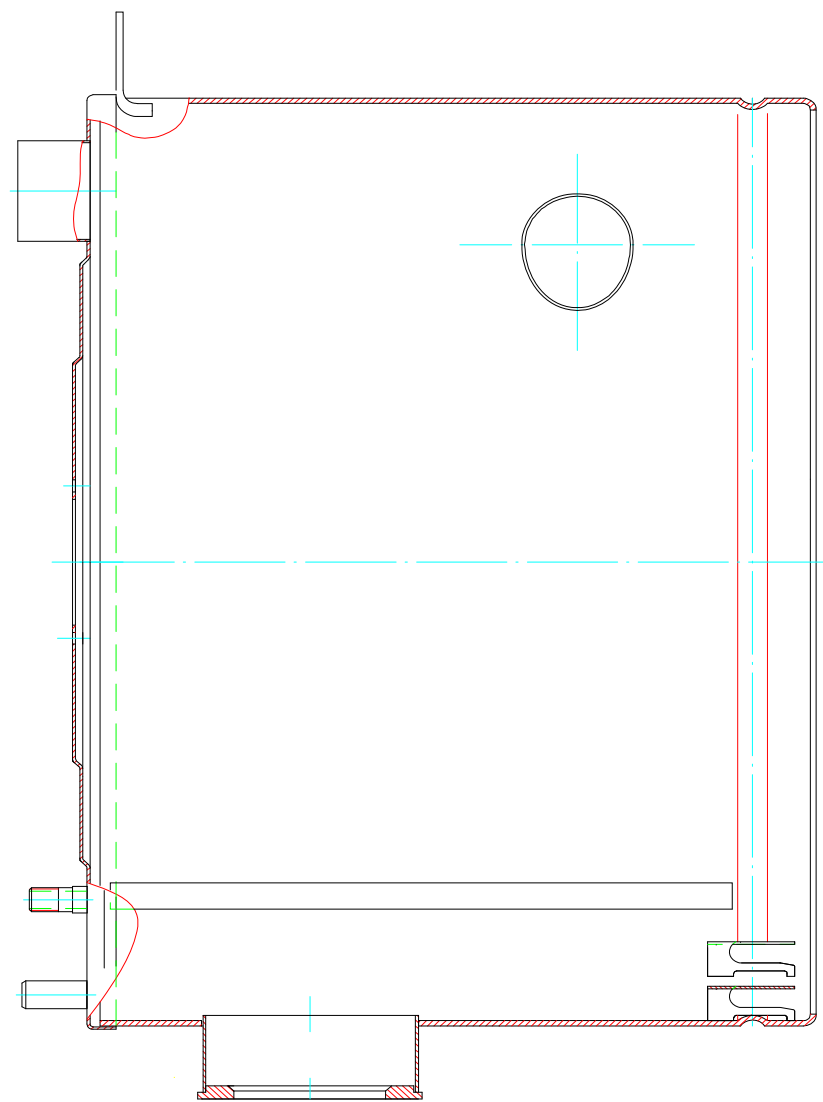
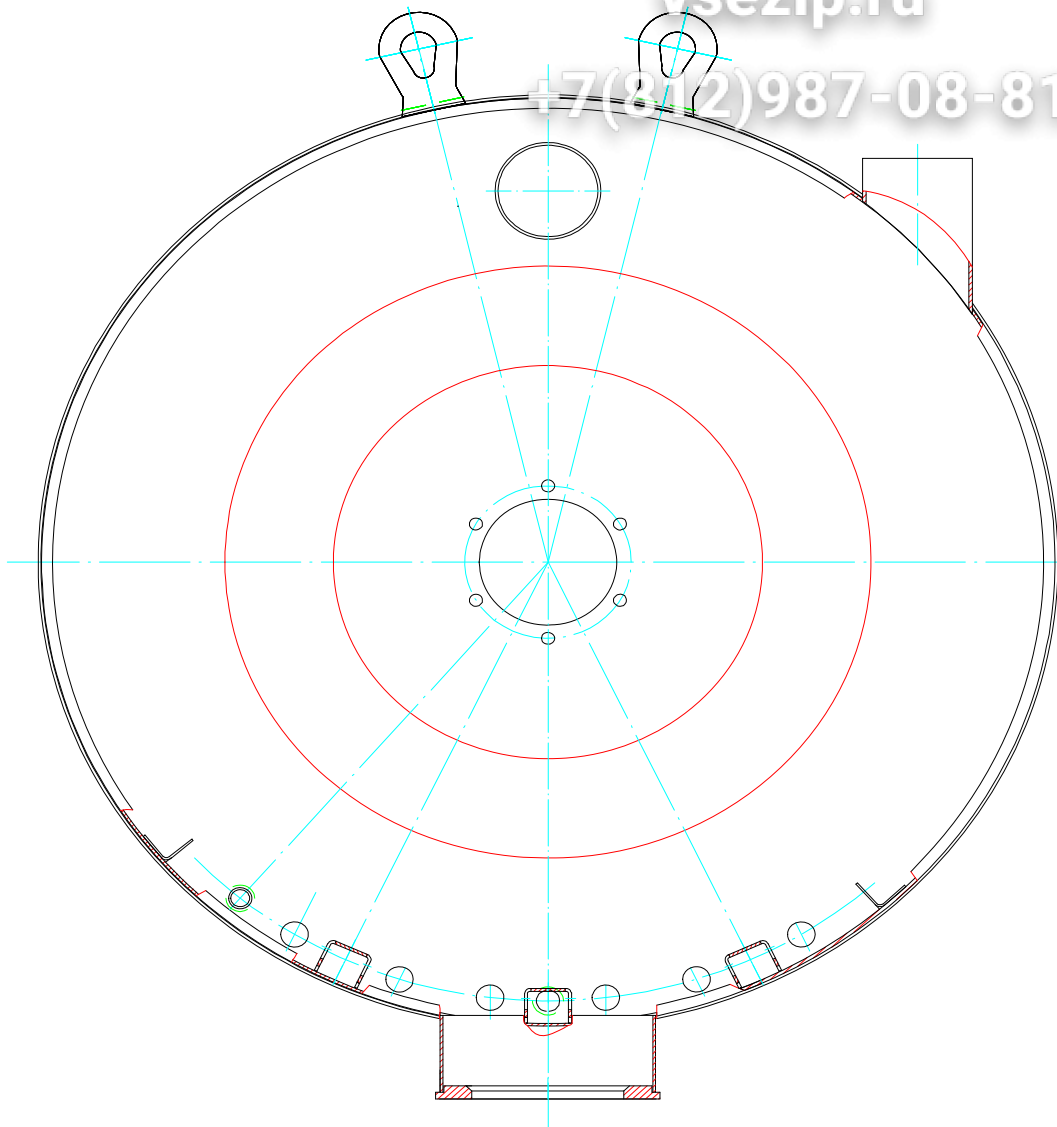
vsezip.ru

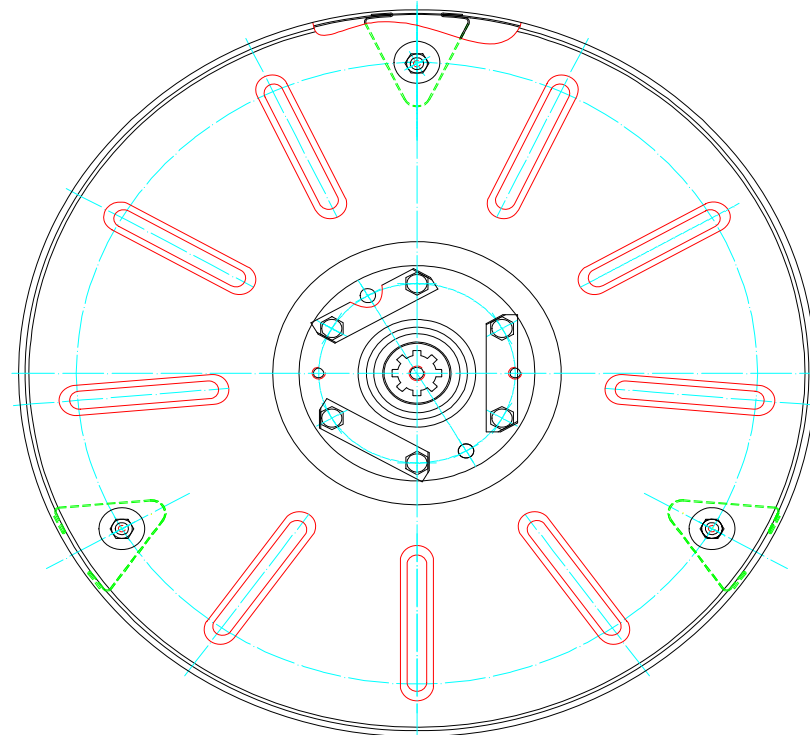
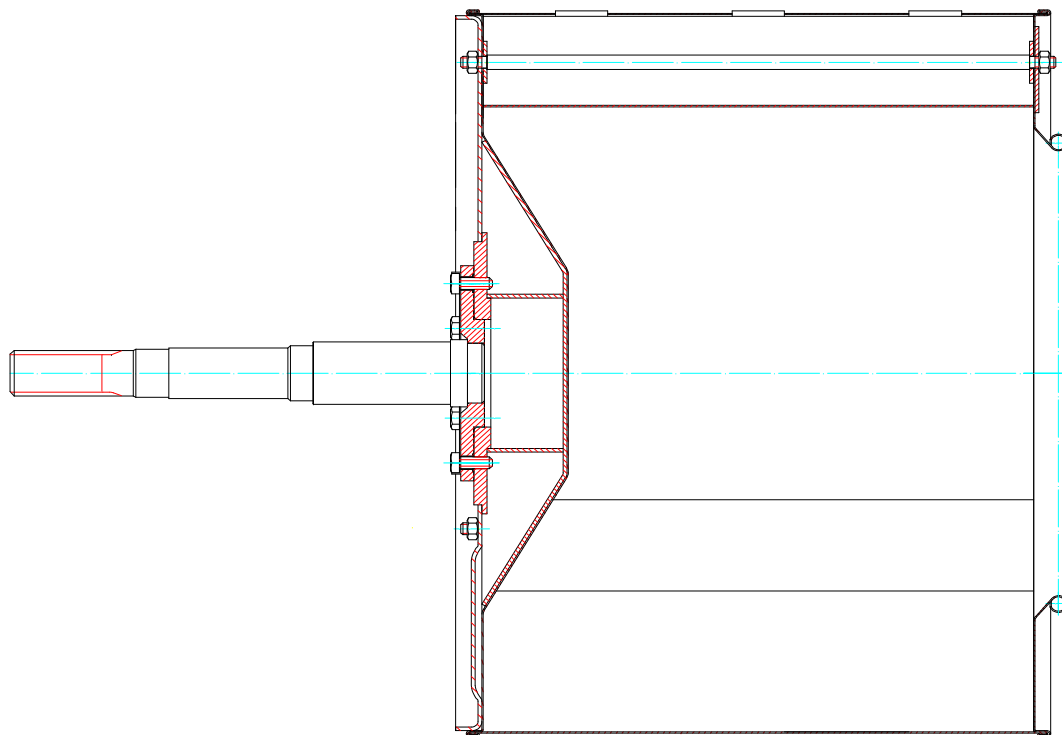
+7(812)987-08-81



ysezip.ru

+7(812)987-08-81

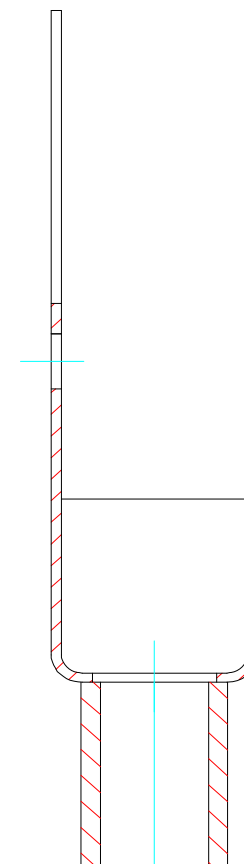
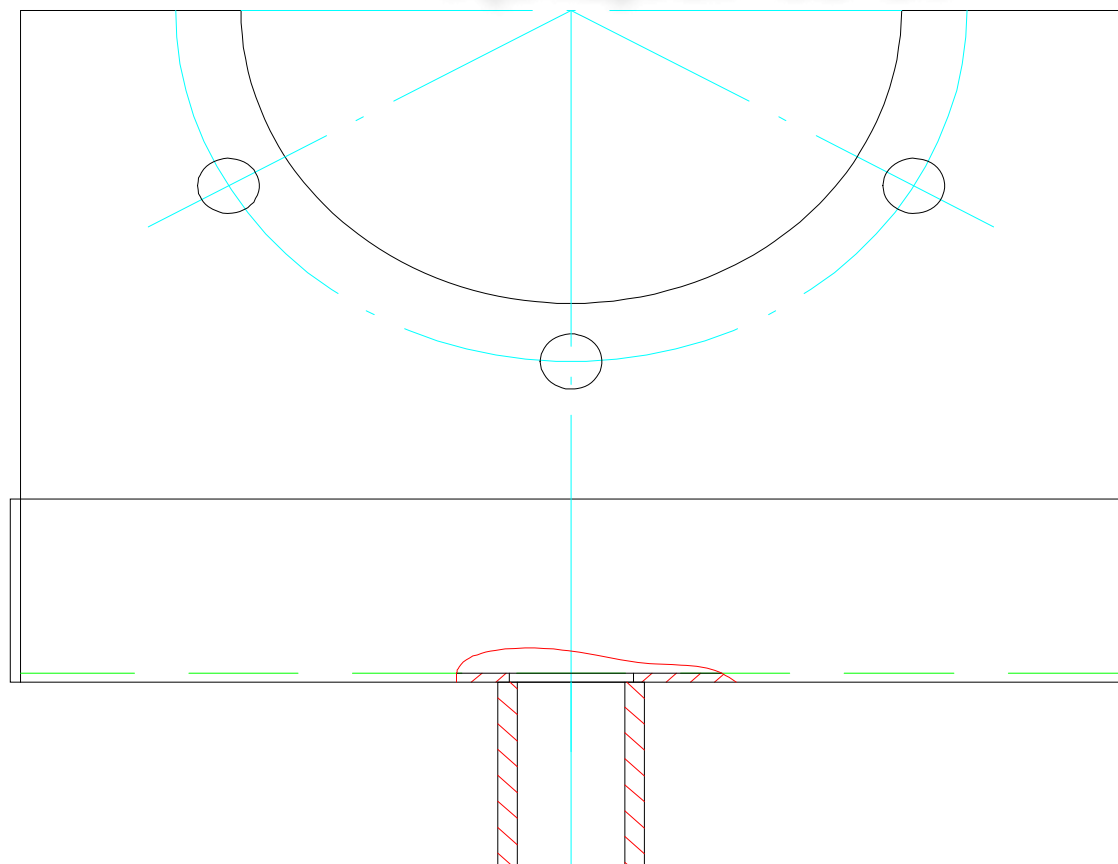




Зип Общепит

vsezip.ru

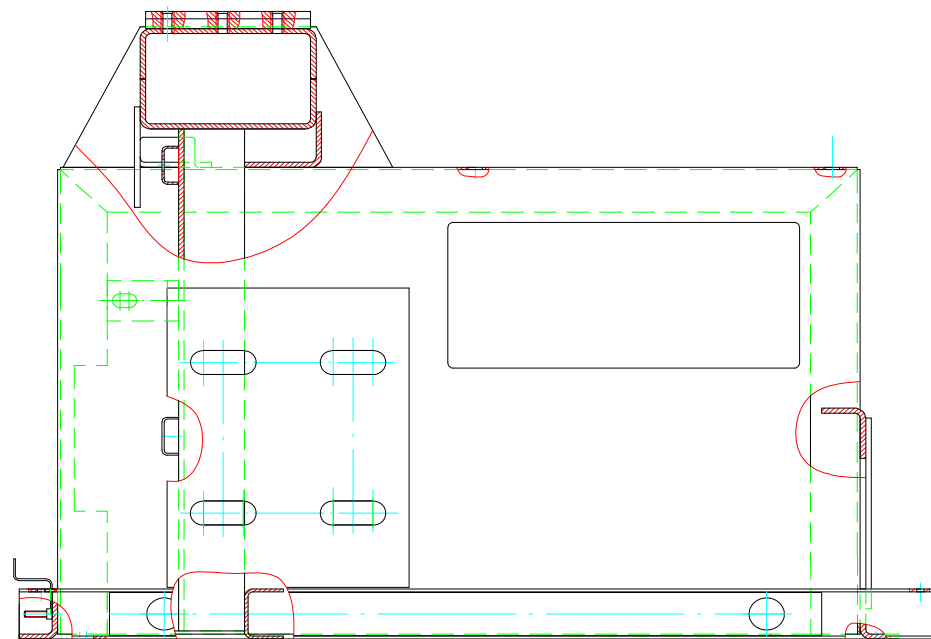
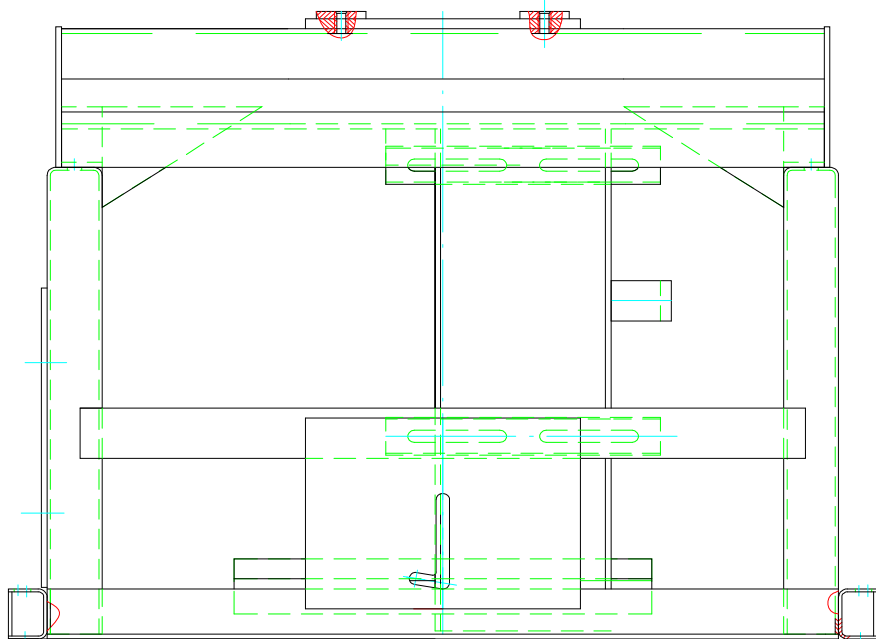
+7(812)987-08-81



Зип Общепит

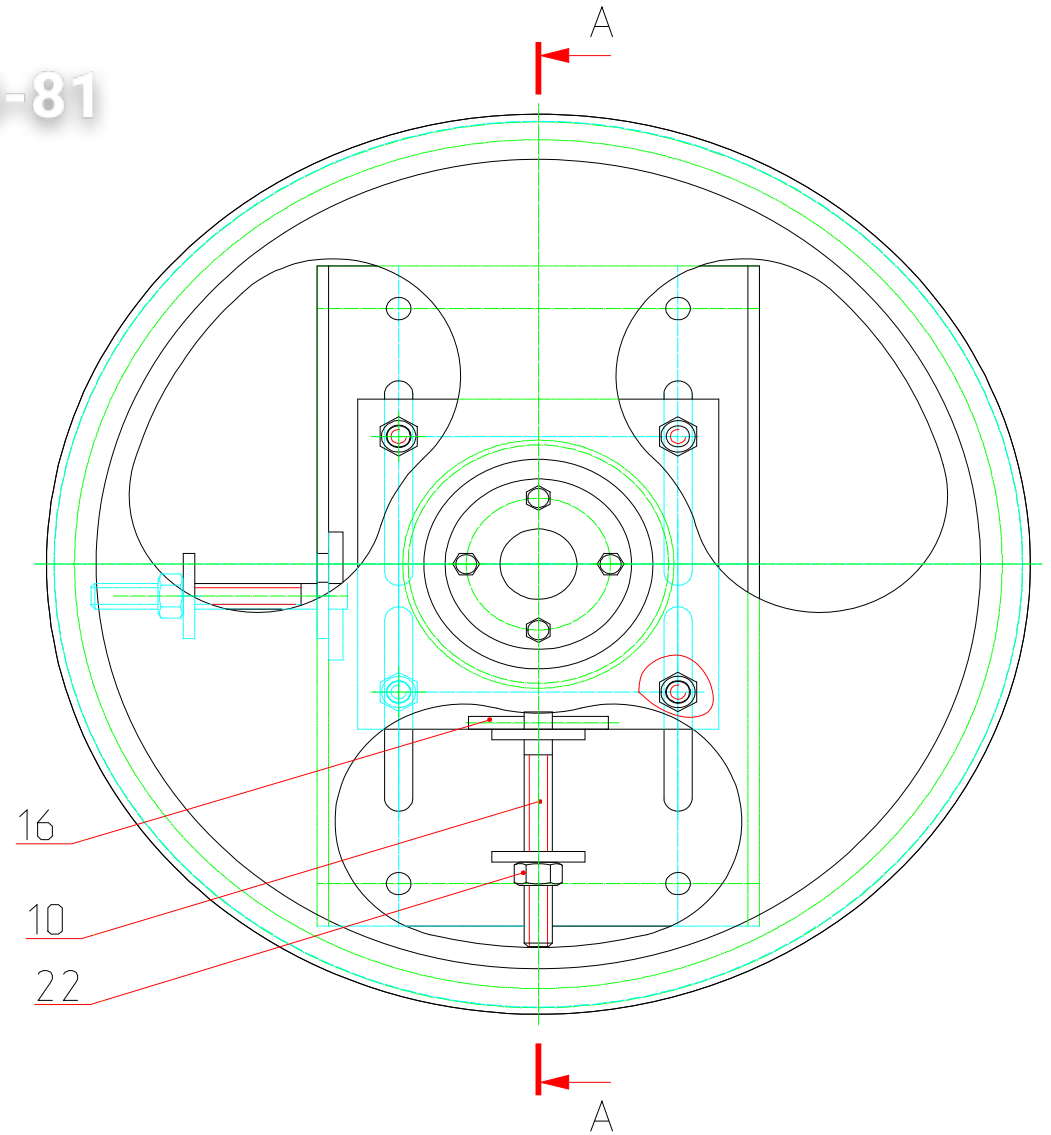
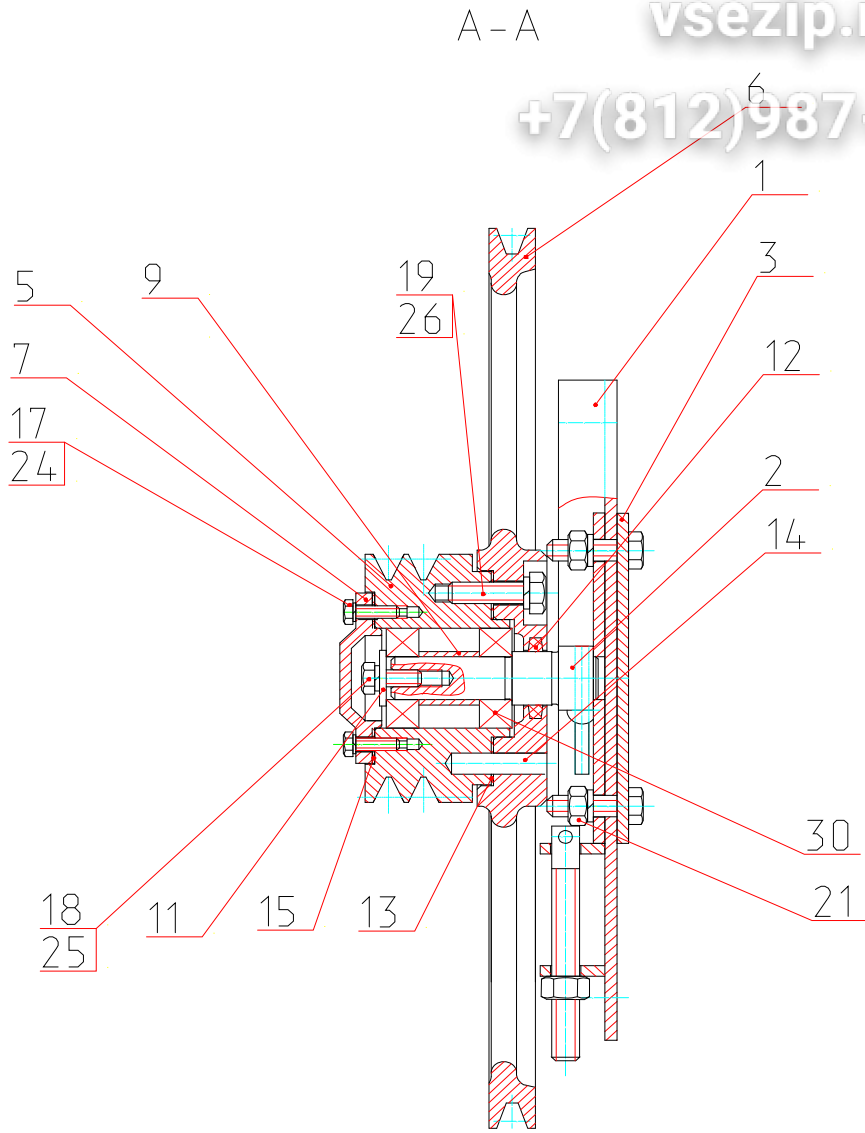
vsezip.ru

+7(812)987-08-81

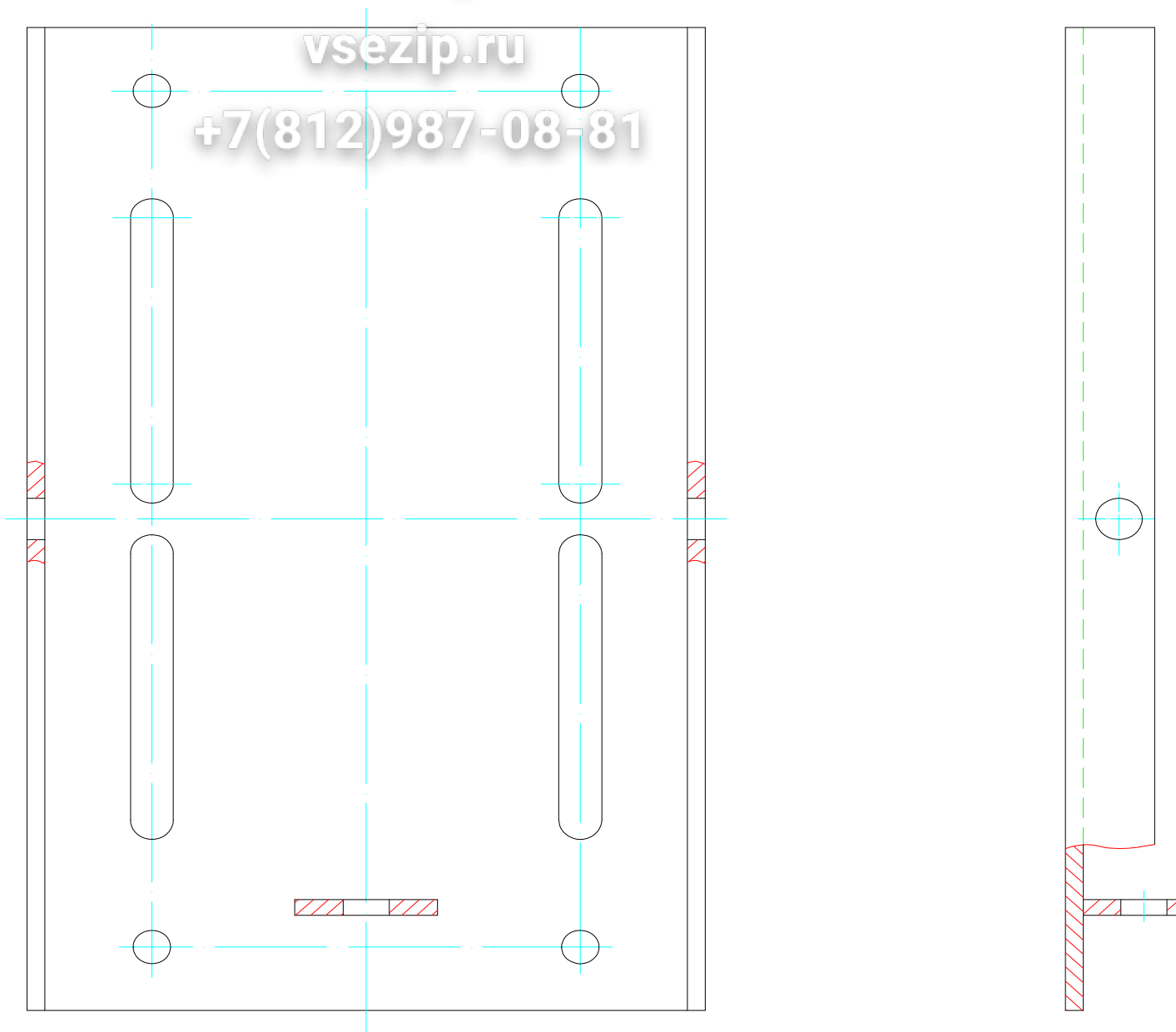


vsezip.ru

+7(812)987-08-81



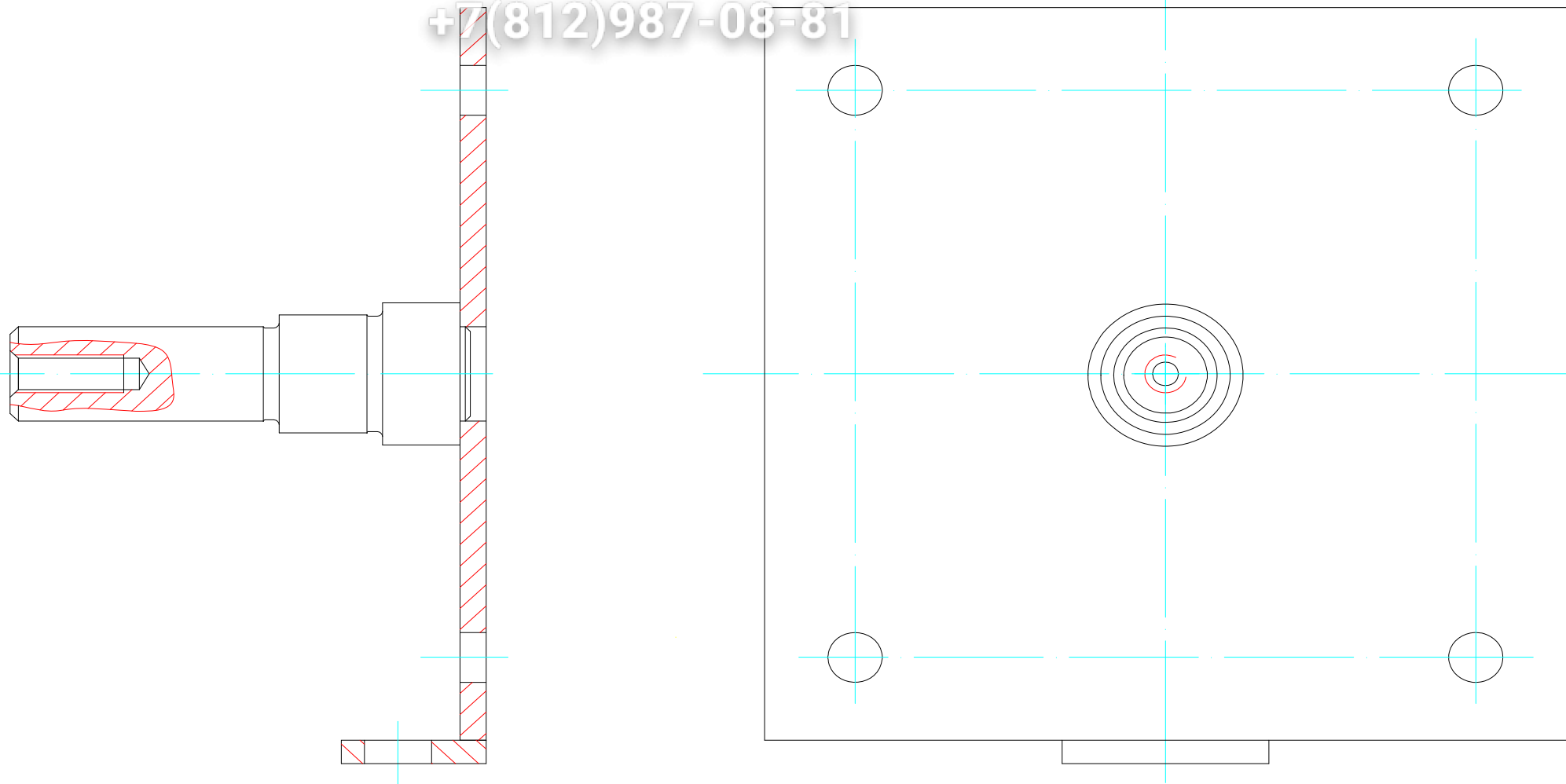
Зип Общепит



Зип Общепит

vsezip.ru

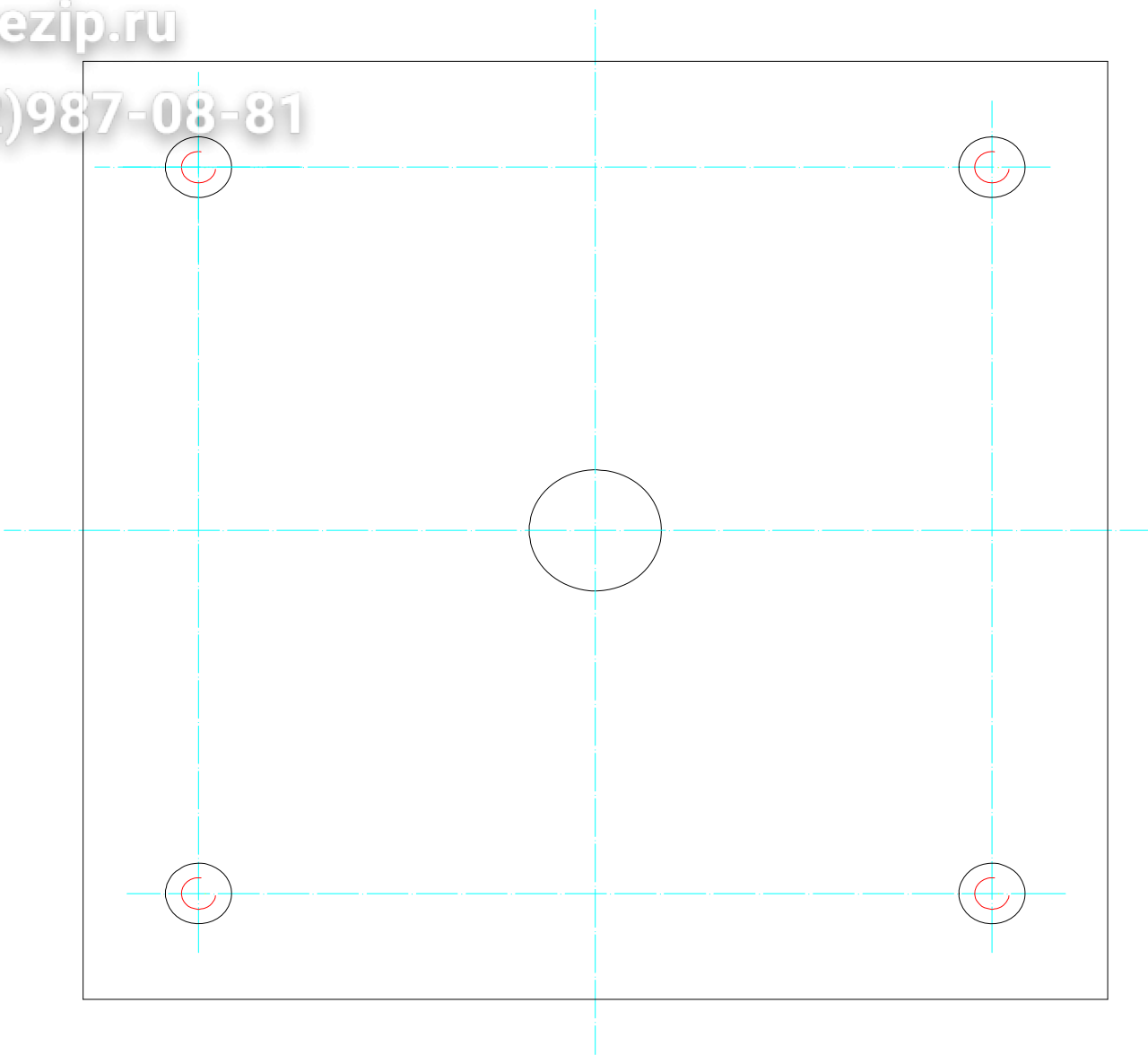
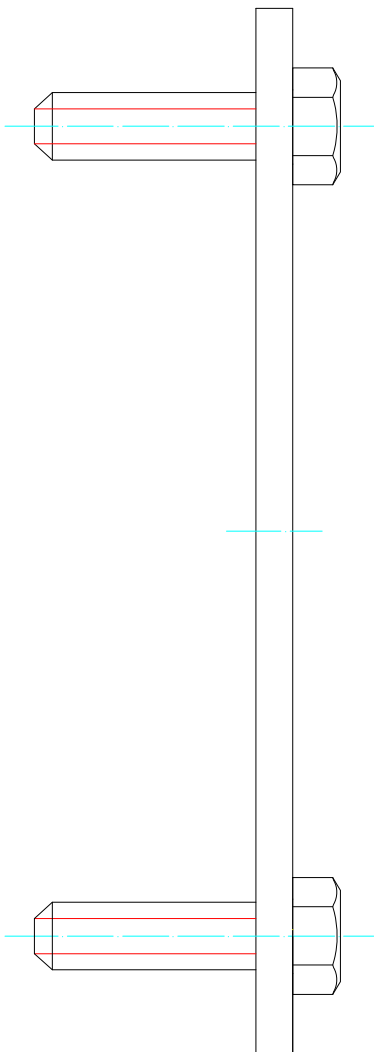
+7(812)987-08-81



Зип Общепит

vsezip.ru

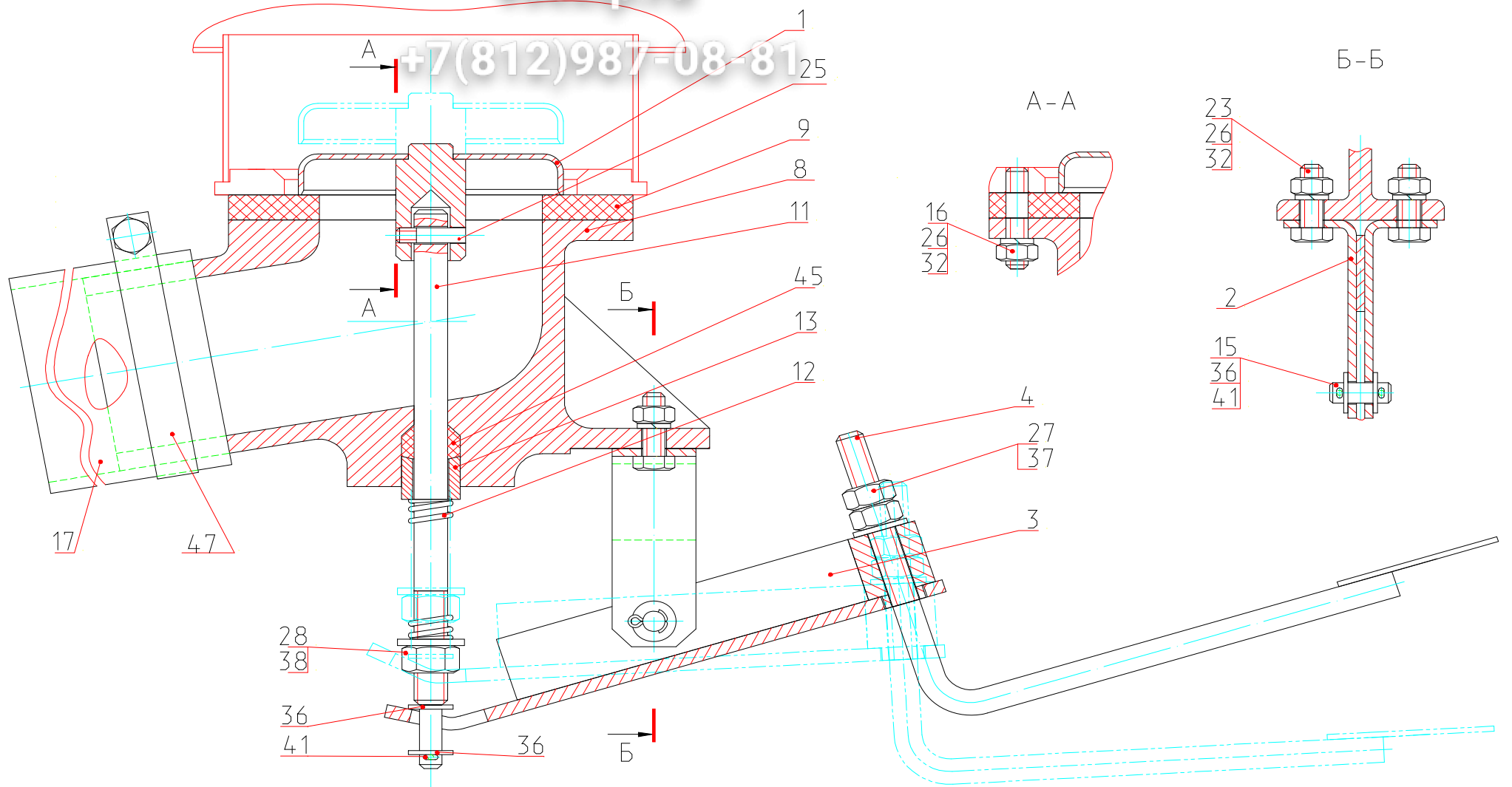
+7(812)987-08-81



Зип Общепит

vsezip.ru

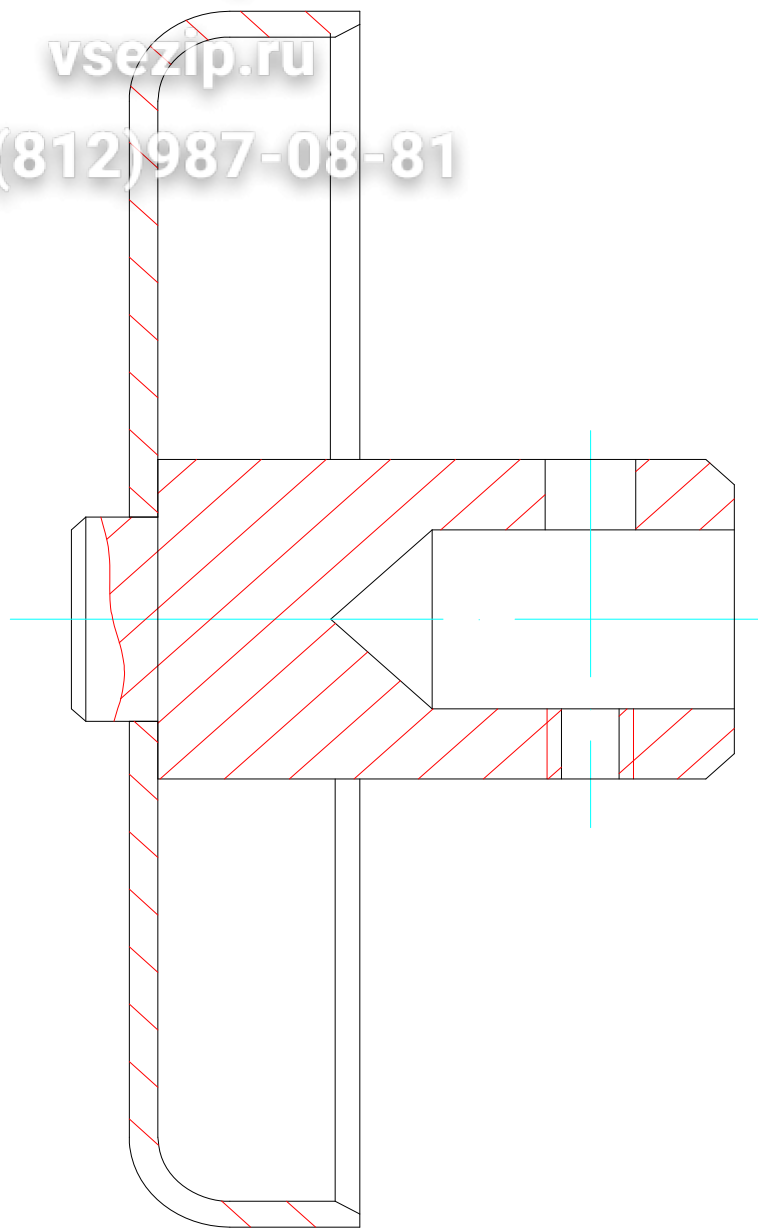
+7(812)987-08-81



Зип Общепит

vsezip.ru

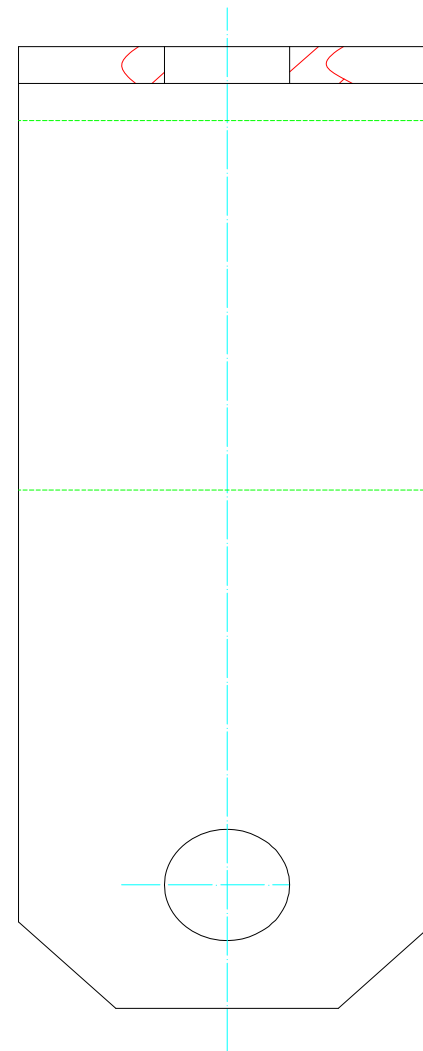
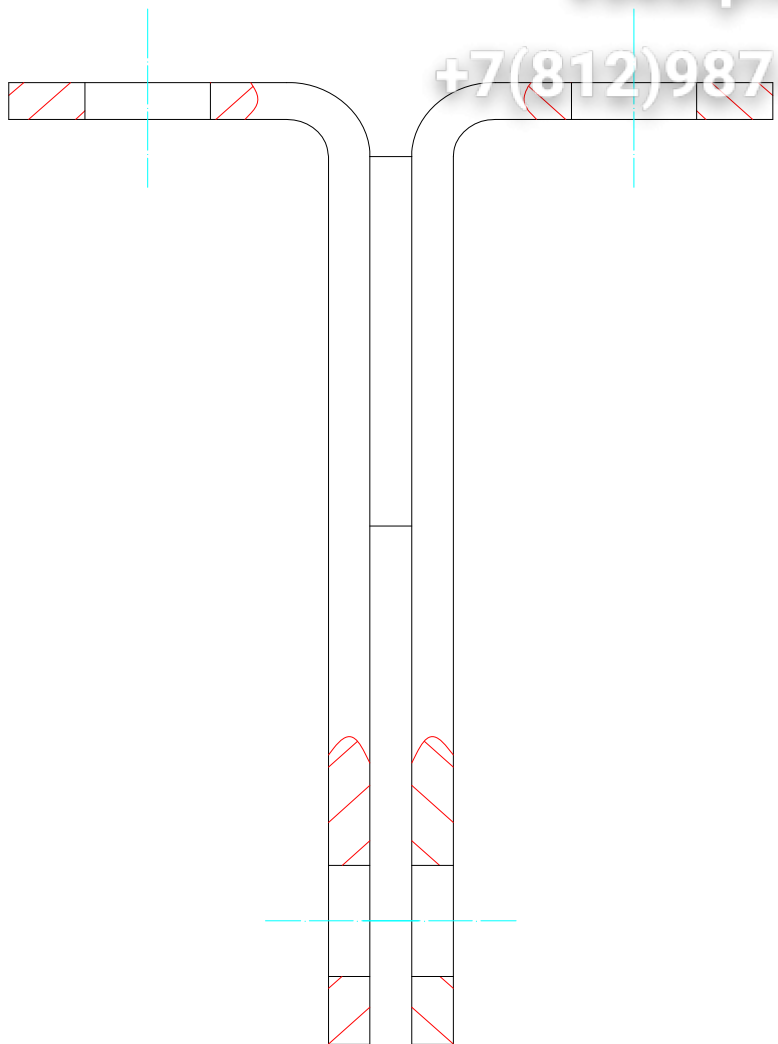
+7(812)987-08-81



Зип Общепит

vsezip.ru

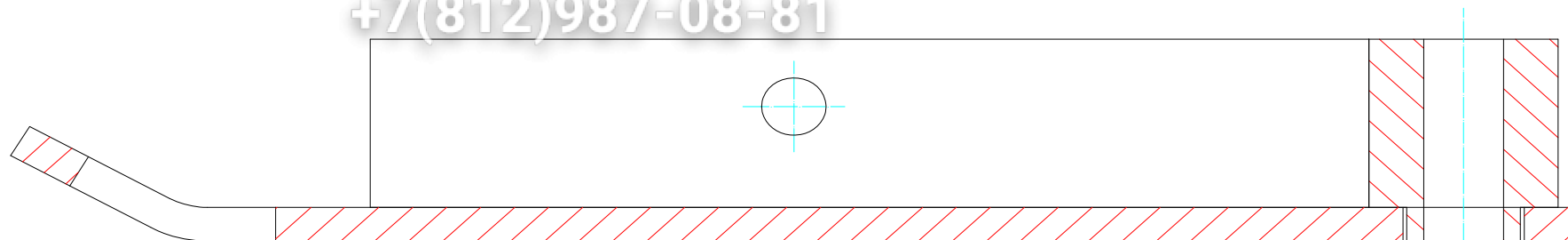
+7(812)987-08-81



Зип Общепит

vsezip.ru

+7(812)987-08-81

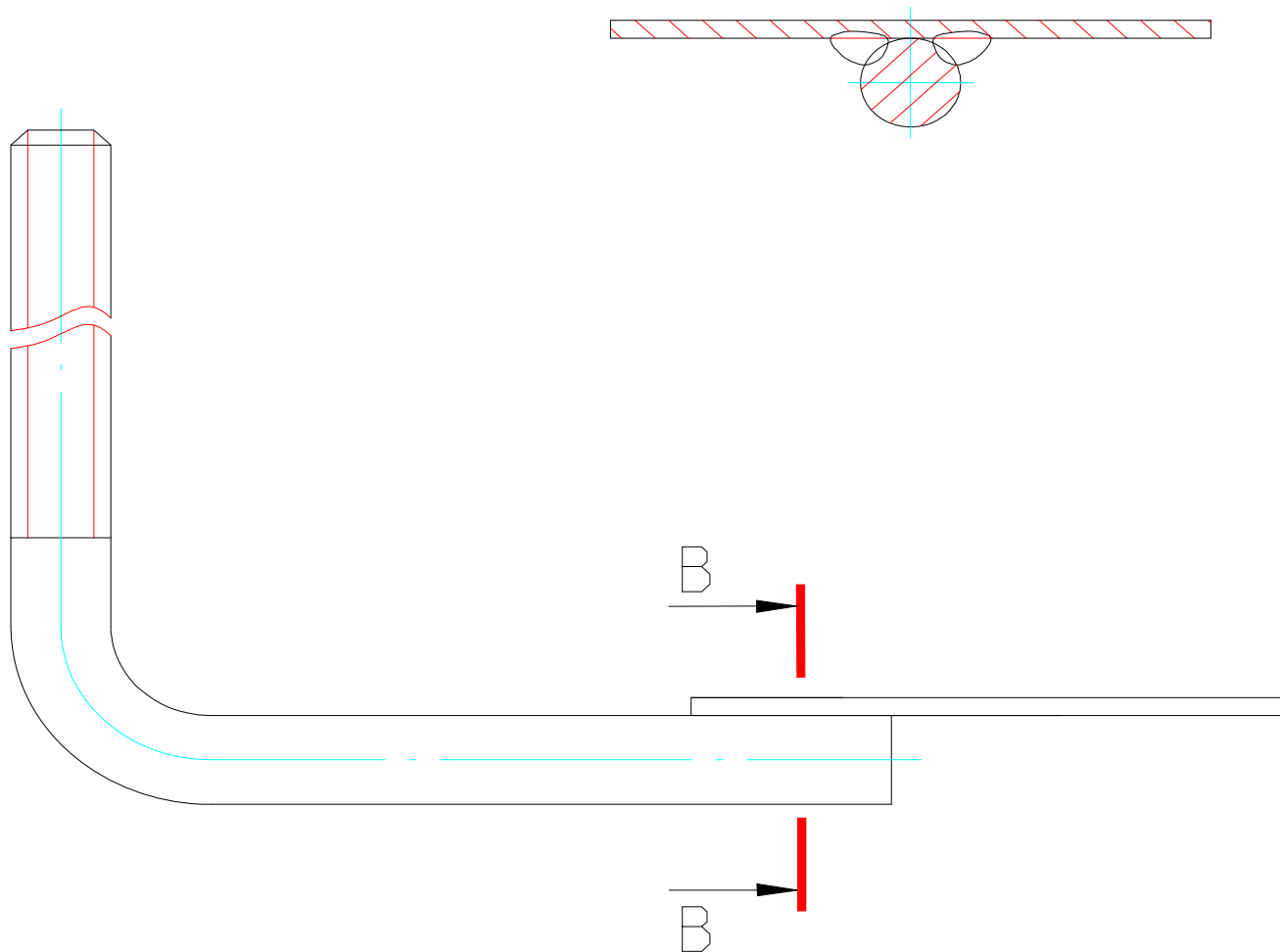


Зип Общепит

vsezip.ru

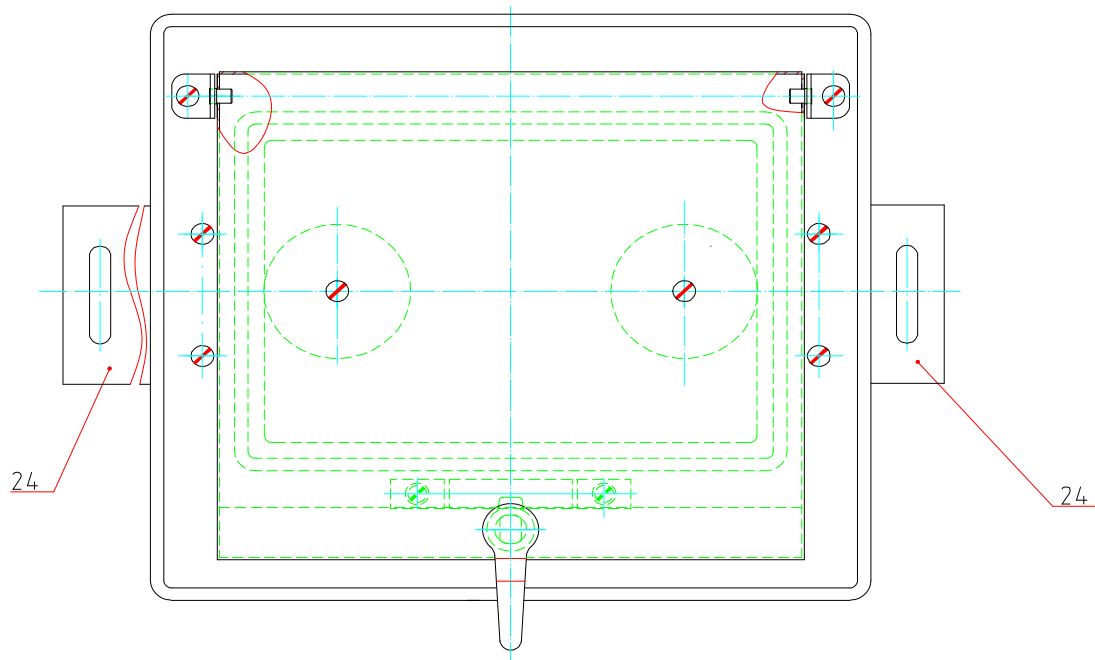
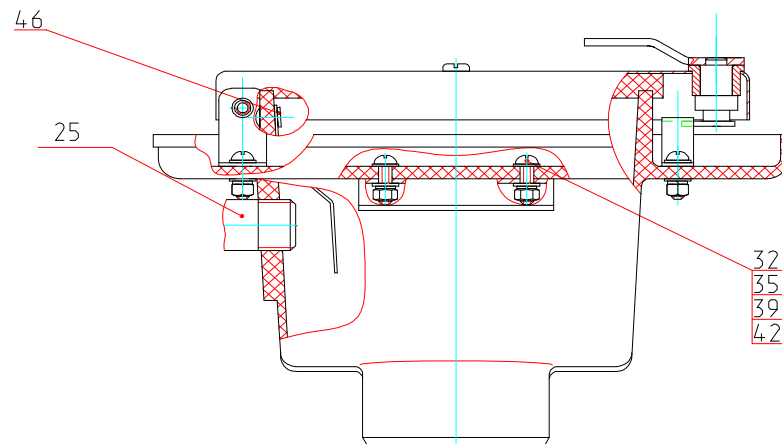
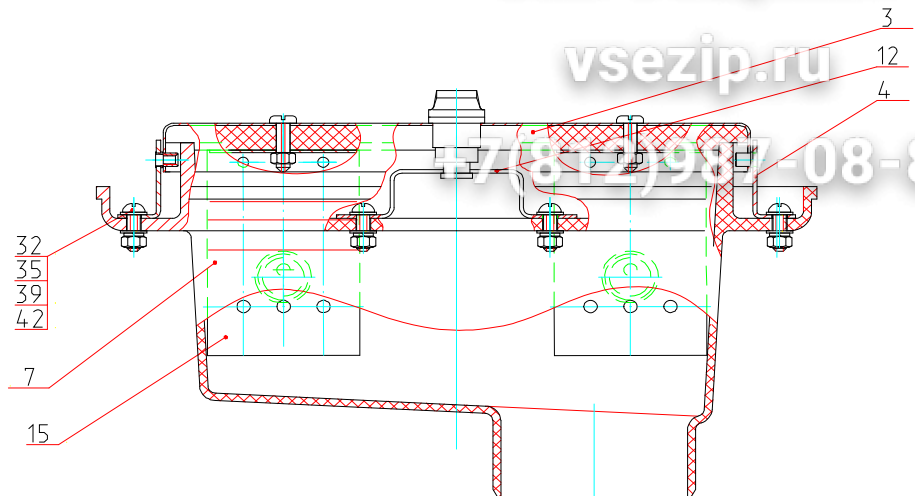
+7(812)987-08-81

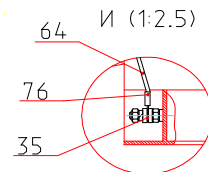
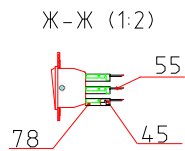
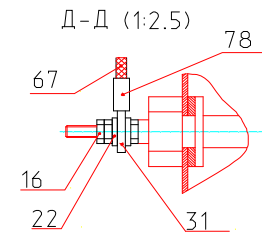
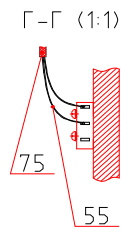
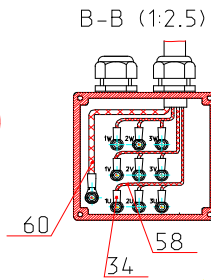
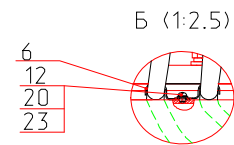
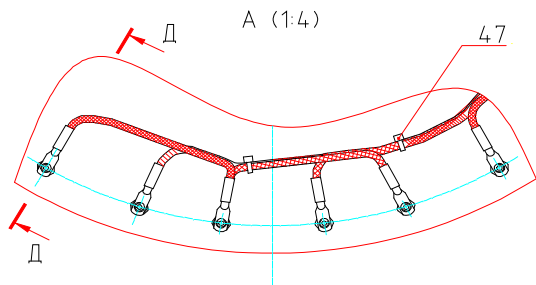
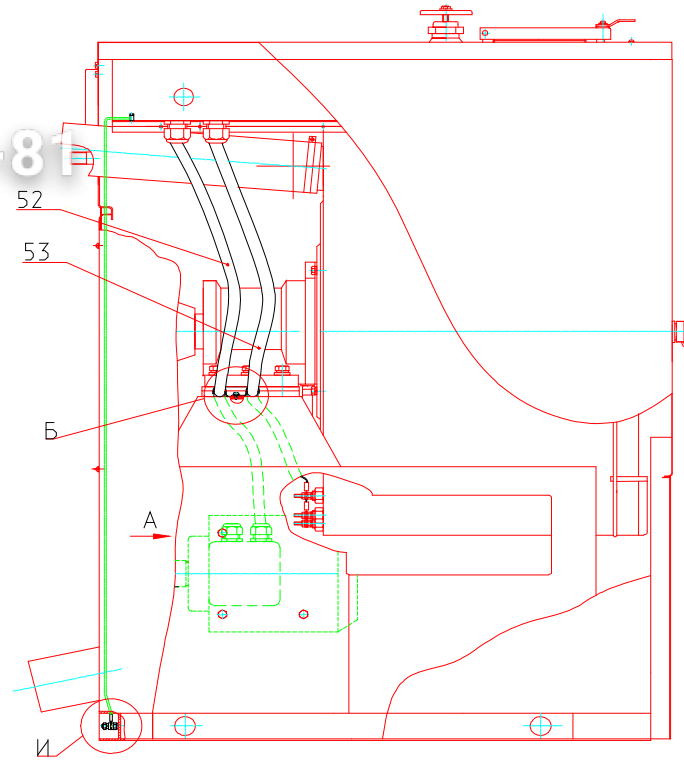
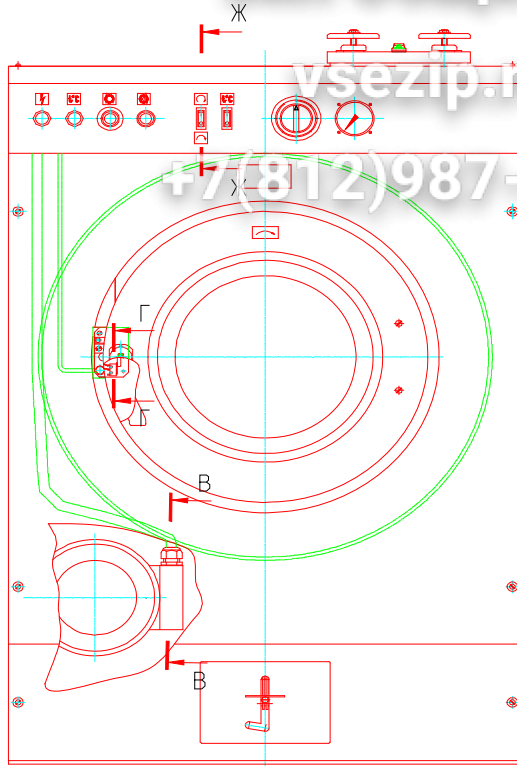
B - B



vsezip.ru

+7(812)987-08-81



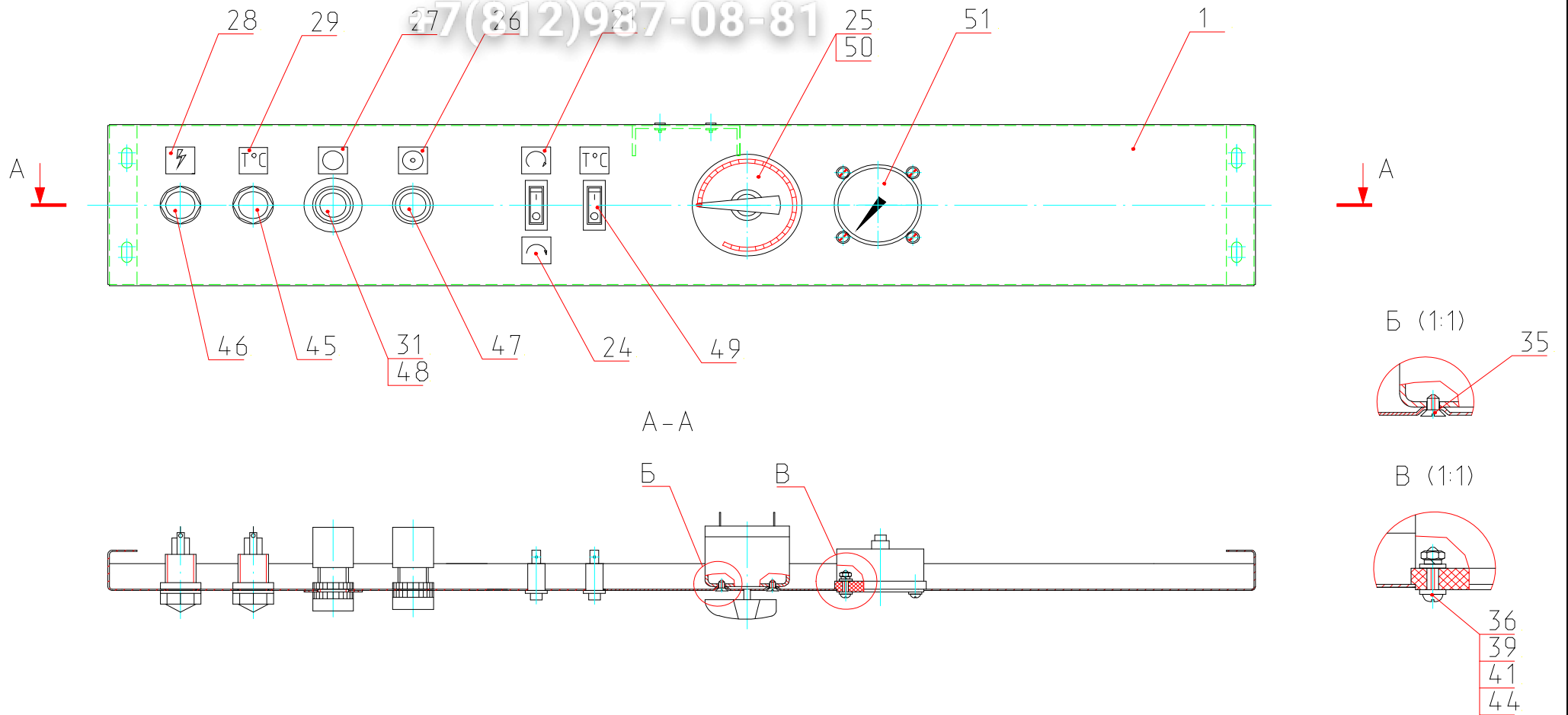


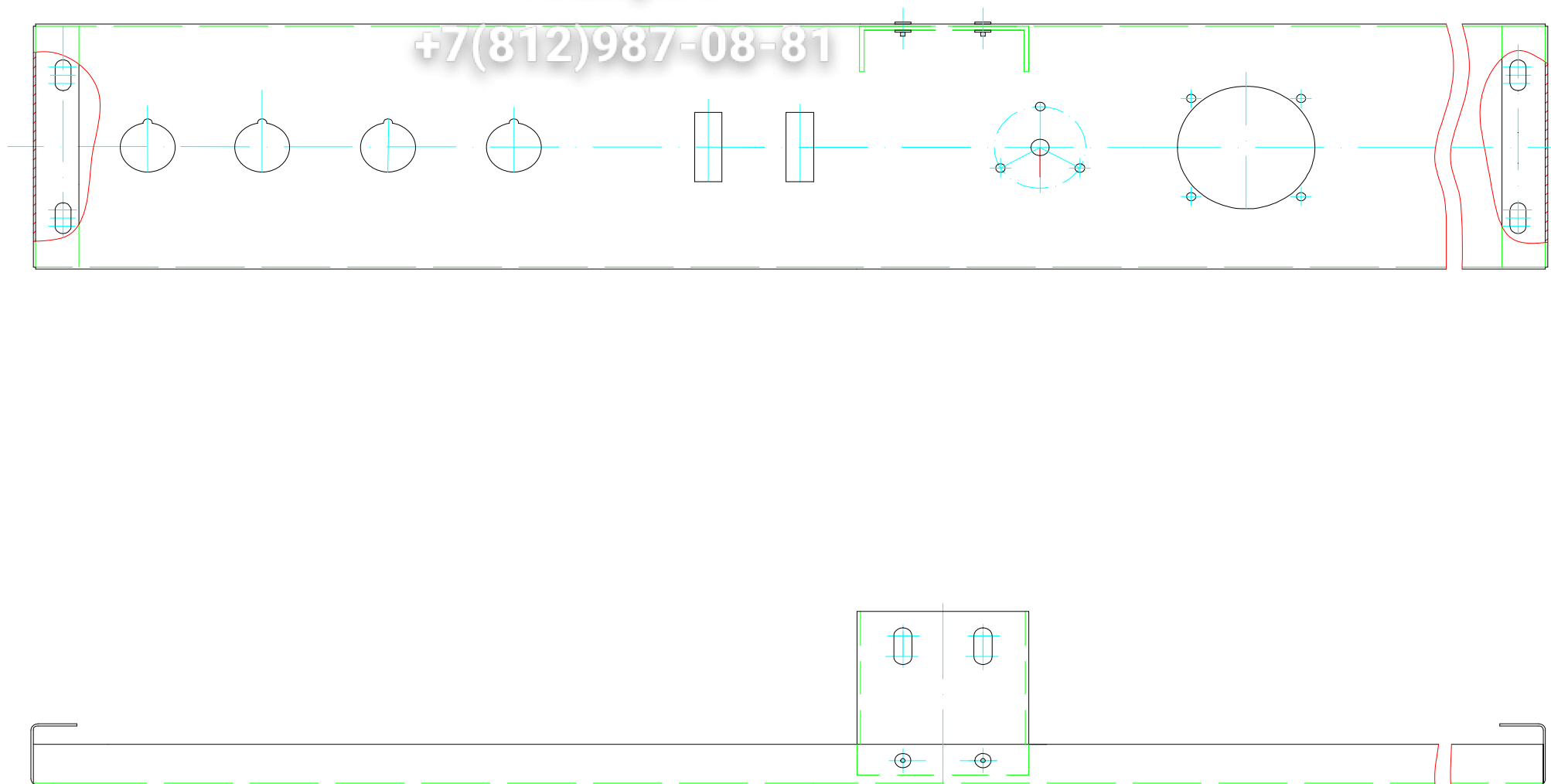
Позиция	Обозначение	Наименование	Кол-во	Ед. изм.	Изменения	Дата изменений	Взаимозаменяемость	Примечание
6	ПК-ЗА.00.00.011	Скоба	2	шт				
7	B35.12.00.003	Аппликация липкая	1	шт				
12		Винт В.М6-6gx12.56.019 ГОСТ 17473-80	2	шт				
20		Шайба 6 65Г 019 ГОСТ 6402-70	2	шт				
23		Шайба А.6.02.0115 ГОСТ 11371-71	2	шт				
31		Наконечник кабельный 4-5-3 ГОСТ 7386-80	8	шт				
34		Наконечник НКИ 1,5-5 кольцевой изолированный	10	шт				
37		Наконечник НКИ 6-6 кольцевой изолированный	2	шт				
39		Наконечник штыревой втулочный НШВИ 4-10	15	шт				
40		Наконечник штыревой втулочный НШВИ (2) 4-12 двойной	6	шт				
45		Разъем плоский РППИ-М 1.5-7-0.8 ТУ 3424-001-59861269-2004	11	шт	Л10.359-15	22.12.2015		
45		Разъем плоский РППИ-М 1.5-(6,3) ТУ 3424-001-59861269-2004	11	шт				
47		Хомут 98x2,5	50	шт				
52		Труба гофр легкая ПВХ диам 16мм ТУ3464-001-42790588-98	0,5	м				
53		Труба гофр легкая ПВХ диам 20мм ТУ3464-001-42790588-98	3	м				
55		Провод НВМ-0,5 380В ГОСТ 17515-72	30	м				
57		Провод ПуВ 1 450/750 ТУ 16-705.501-2010	4	м				
58		Провод ПуГВ 1 450/750 ТУ 16-705.501-2010	20,5	м				
60		Провод ПуГВ 1,5 450/750 жел.-зел. ТУ 16-705.501-2010	4	м				
63		Провод ПуГВ 4 450/750 ТУ 16-705.501-2010	2	м				
64		Провод ПуГВ 4 450/750 жел.-зел. ТУ 16-705.501-2010	2	м				
65		Провод ПуГВ 0,5 450/750 жел.-зел. ТУ 16-705.501-2010	1	м				
67		Провод ПВКВ-4,0 380В ГОСТ 16036-79	5	м				
75		Трубка ПВХ 305 ТВ-40Т-3 бел высш сорт ГОСТ 19034-82	1,5	м				
76		Трубка ПВХ 305 ТВ-40Т-4 бел высш сорт ГОСТ 19034-82	1	м				
77		Трубка ПВХ 305 ТВ-40Т-5 бел высш сорт ГОСТ 19034-82	0,5	м				
78		Трубка ПВХ 305 ТВ-40Т-6 бел высш сорт ГОСТ 19034-82	2	м				
83		Лента изоляционная ПВХ 20*0,30 син высш сорт ГОСТ 16214-86	2,1	м				

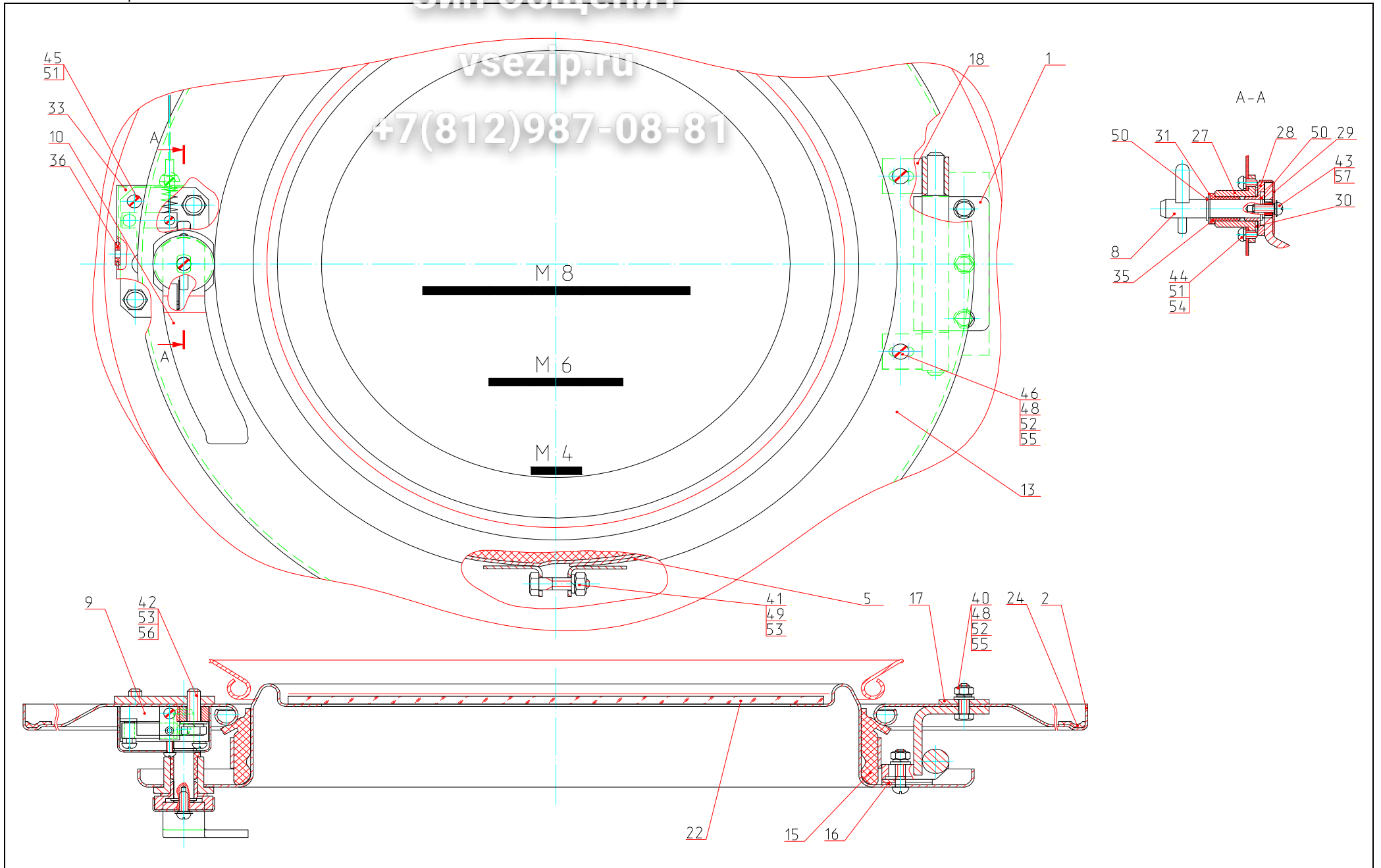
Зип Общепит

vsezip.ru

7(812)987-08-81







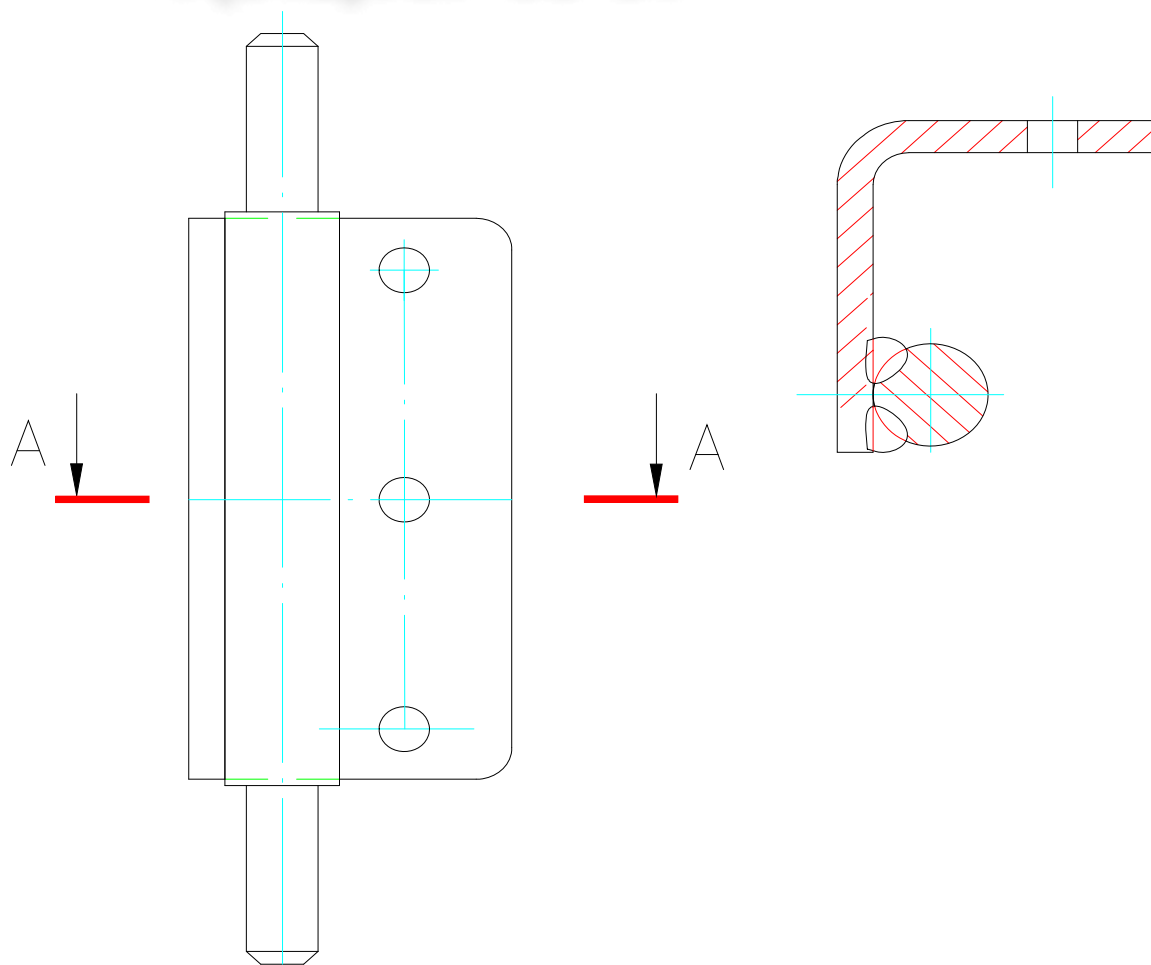
Позиция	Обозначение	Наименование	Кол-во	Ед. изм.	Изменения	Дата изменений	Взаимозаменяемость	Примечание
1	Л10.25.11.000	Шарнир	1	шт				
2	Л10.25.12.000	Горловина	1	шт				
5	Л25.06.08.000-01	Хомут	1	шт				
8	ЛО-7.03.00.030-01	Затвор	1	шт				
9	ЛО-7.03.00.600	Замок	1	шт				
10	ЛО-15.02.05.300	Ручка	1	шт				
13	Л10.25.00.002	Корпус	1	шт				
14	Л10.06.00.004	Уплотнение	4	шт	Л10.360-16	05.02.2016		
15	Л10.25.00.003-01	Уплотнение	1	шт				
16	Л10.06.00.019-01	Прокладка	6	шт				
17	Л10.06.00.029	Планка	1	шт				
18	Л10.06.00.036	Кронштейн	2	шт				
22	ЛС10.07.00.001	Стекло	1	шт				
24	Л25.06.00.004-01	Уплотнение	1	шт				
27	ЛО-7.03.00.011-01	Втулка	1	шт				
28	ЛО-7.03.00.013-01	Втулка	1	шт				
29	ЛО-7.03.00.005	Колпачок	1	шт				
30	ЛО-7.03.00.015	Прокладка	1	шт				
31	ЛО-7.03.00.017	Шайба	2	шт				
33	ЛО-7.03.00.019	Крышка	1	шт				
35	ЛО-30.02.05.003	Втулка	1	шт				
36	GXZQ-16.29.20	Ввод	1	шт				
40		Болт М6-6gx20.56.019 ГОСТ 7798-70	3	шт				
41		Болт М8-6gx20.56.019 ГОСТ 7798-70	1	шт				
42		Болт М8-6gx25.56.019 ГОСТ 7798-70	2	шт				
43		Винт с прессшайбой М5-6gx16 оцинк DIN967	1	шт				
44		Винт В.М5-6gx8.56.016 ГОСТ 17473-80	2	шт				
45		Винт В.М5-6gx30.56.016 ГОСТ 17473-80	2	шт				
46		Винт В.М6-6gx25.56.019 ГОСТ 17473-80	2	шт				
48		Гайка М6-6Н.6.019 ГОСТ 5915-70	5	шт				
49		Гайка М8-6Н.6.019 ГОСТ 5915-70	1	шт				
50		Кольцо 12 ГОСТ 13942-86	2	шт				
51		Шайба 5 65Г 019 ГОСТ 6402-70	4	шт				
52		Шайба 6 65Г 019 ГОСТ 6402-70	5	шт				
53		Шайба 8 65Г 019 ГОСТ 6402-70	3	шт				
54		Шайба А.5.02.0115 ГОСТ 11371-78	2	шт				
55		Шайба А.6.02.0115 ГОСТ 11371-78	5	шт				
56		Шайба А.8.02.0115 ГОСТ 11371-78	2	шт				
57		Шайба ввертная 5 оцинк наружн зуб DIN 6798	1	шт				

Зип Общепит

vsezip.ru

+7(812)987-08-81

A-A

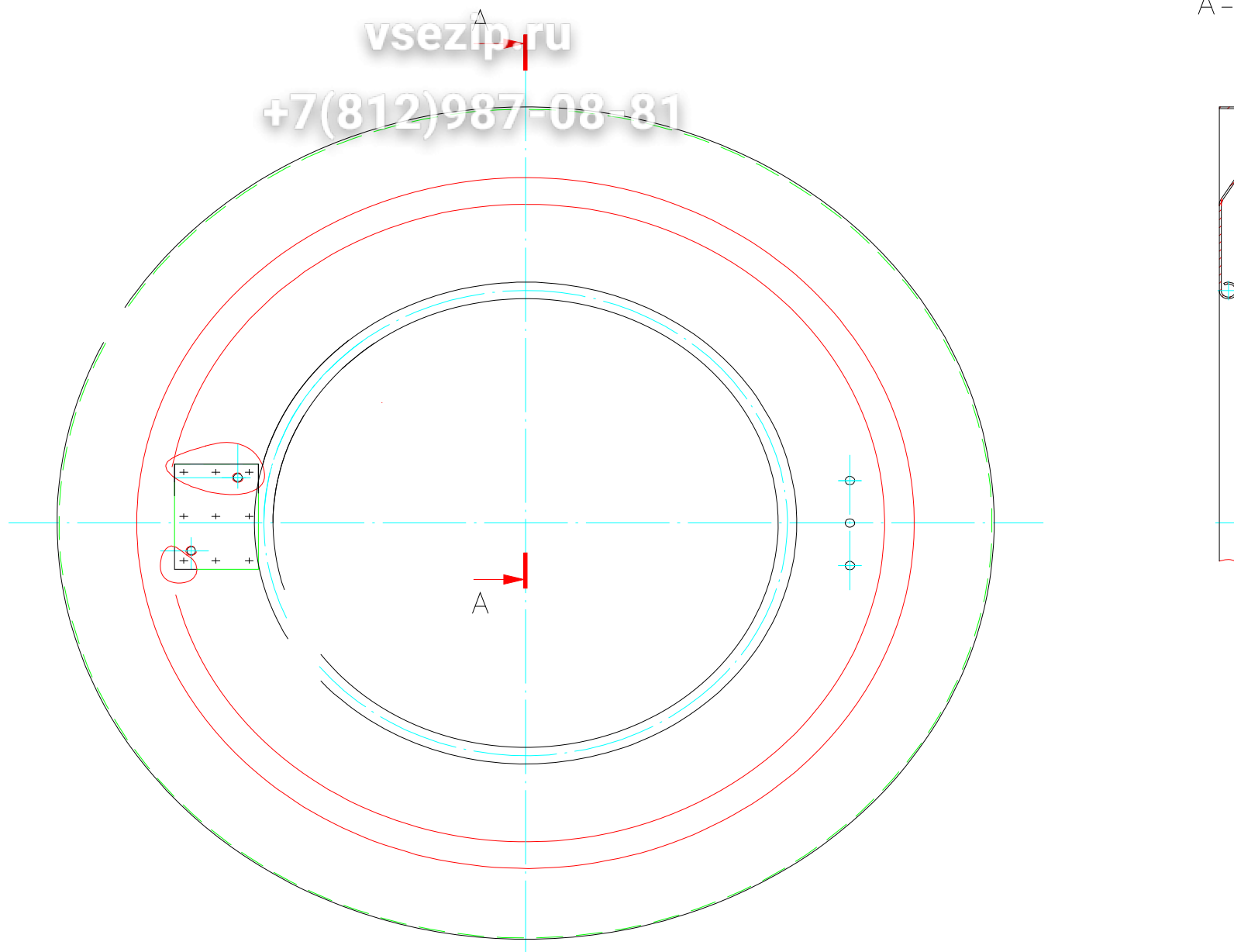


Зип Общепит

vsezip.ru

+7(812)987-08-81

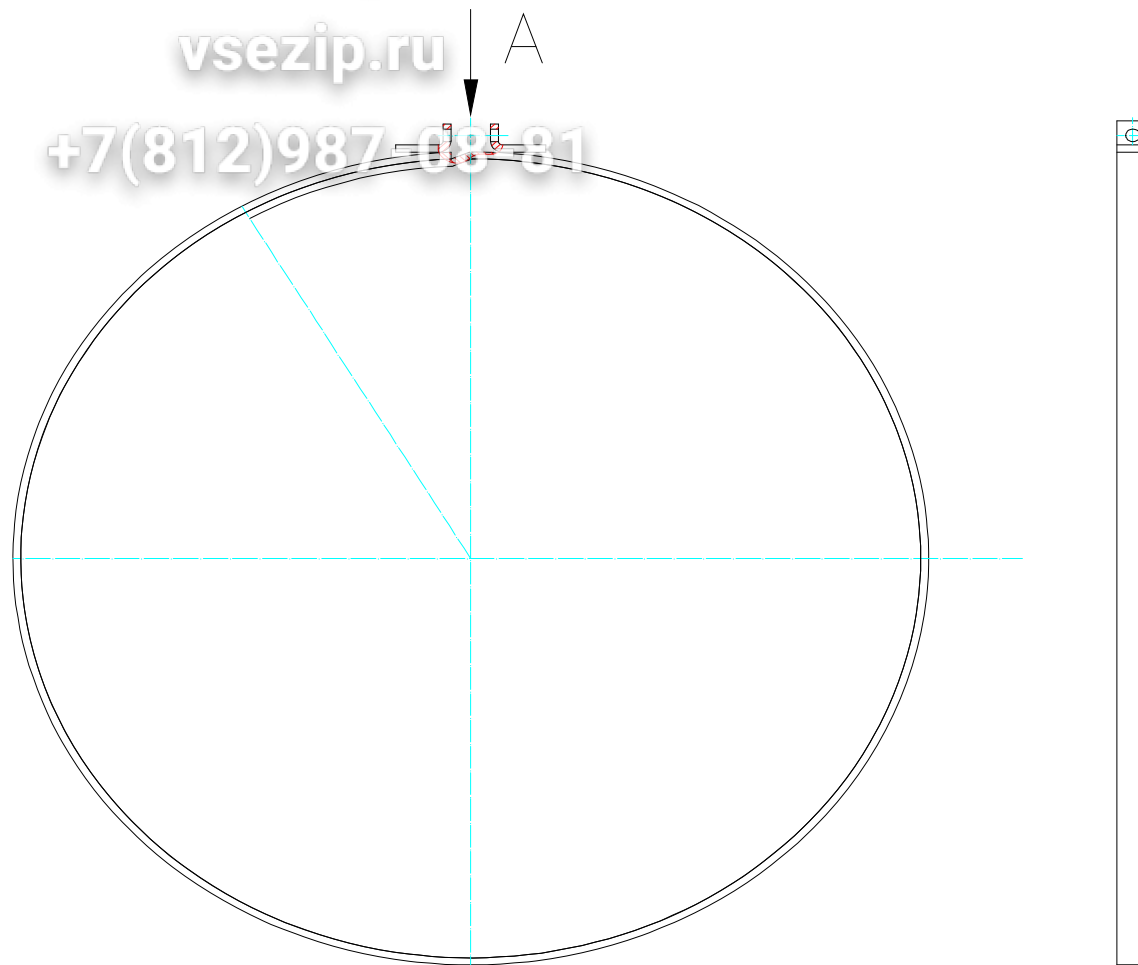
A-A



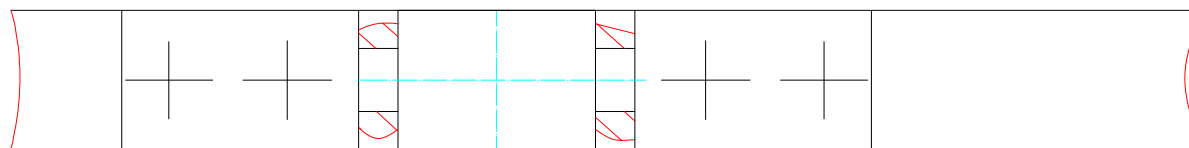
Зип Общепит

vsezip.ru

+7(812)987-08-81



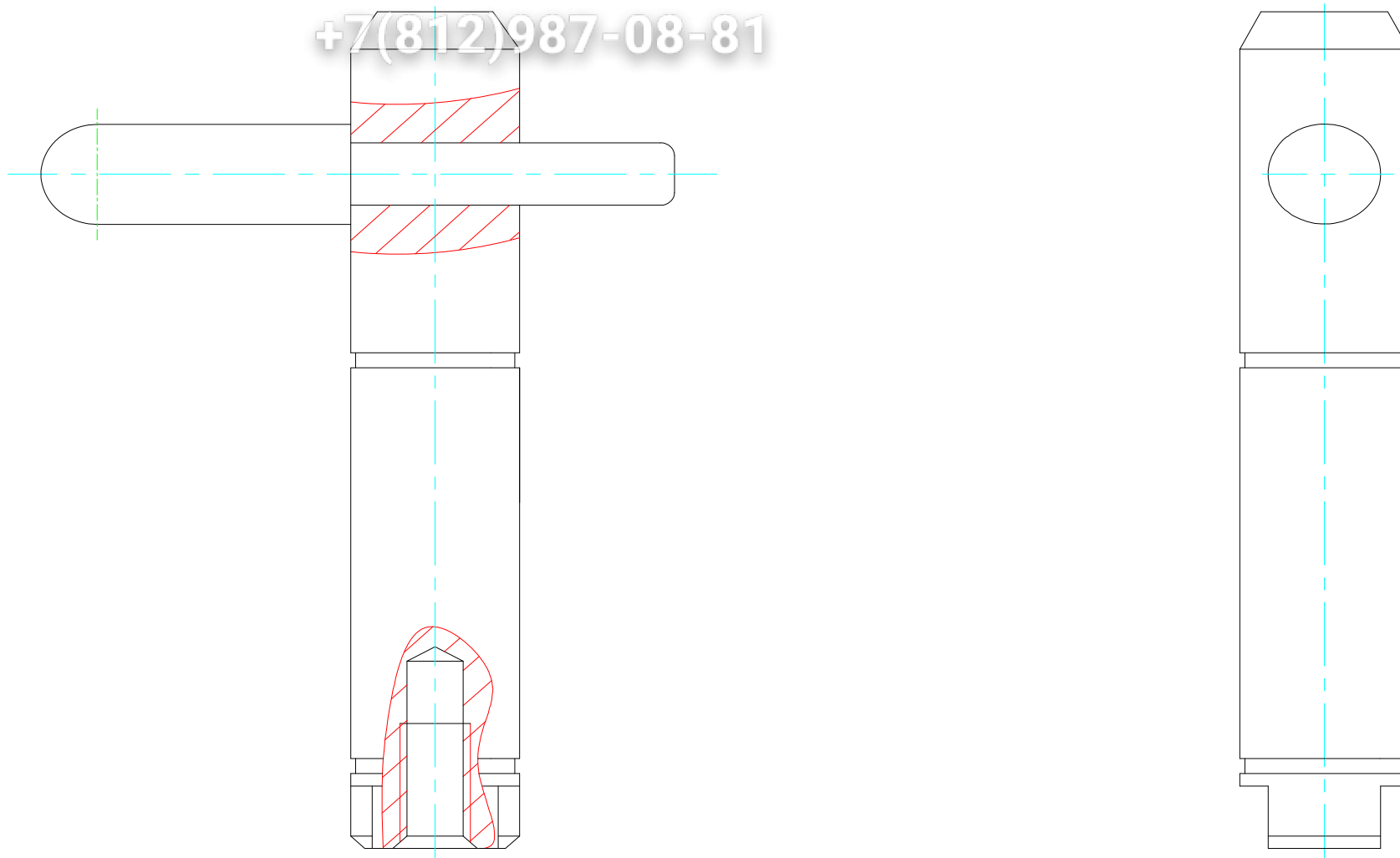
A



Зип Общепит

vsezip.ru

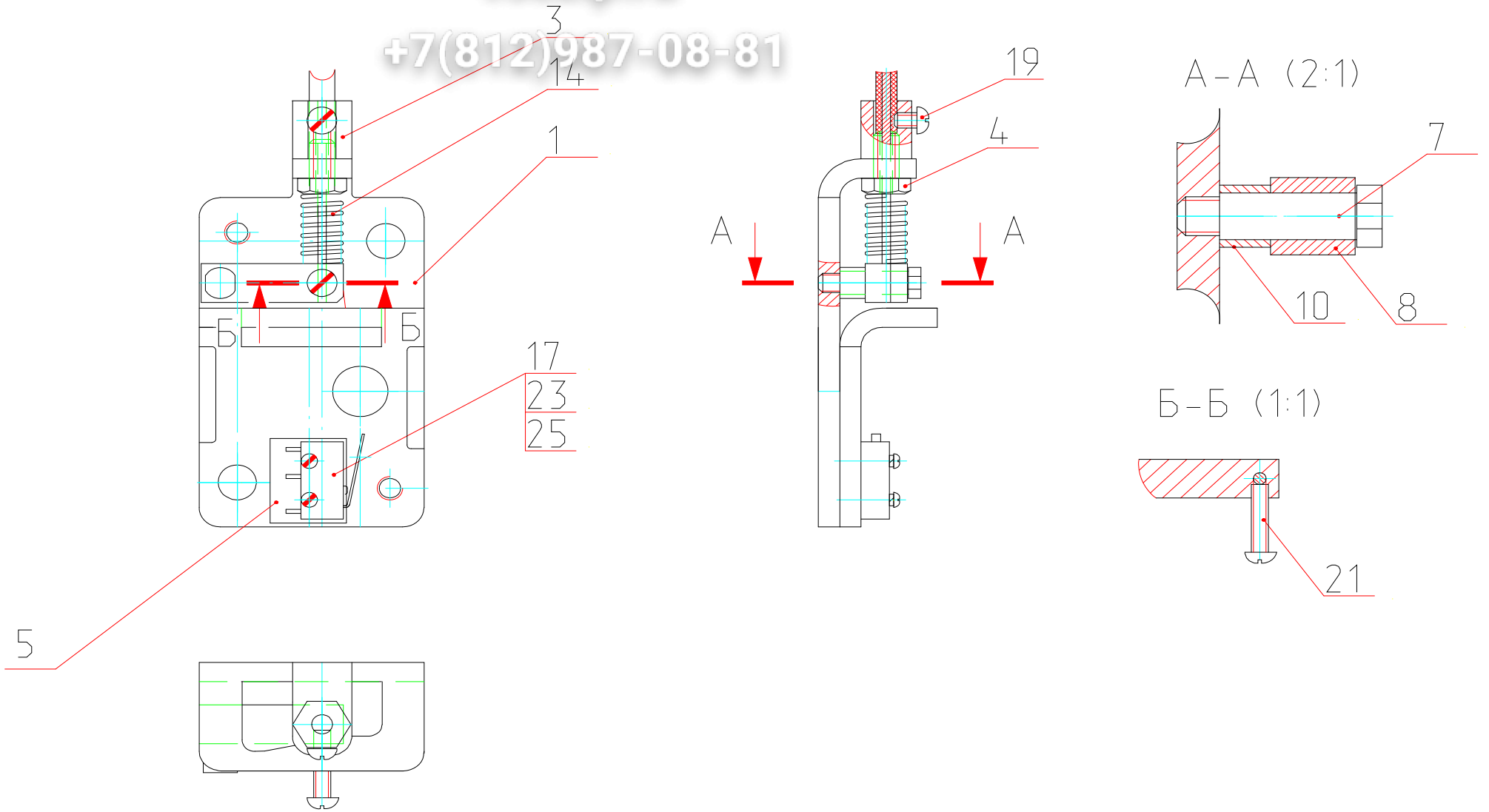
+7(812)987-08-81



Зип Общепит

vsezip.ru

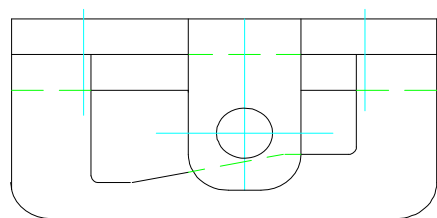
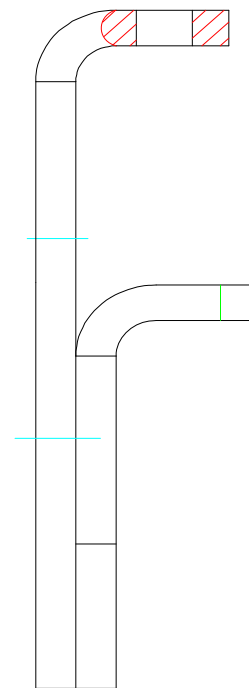
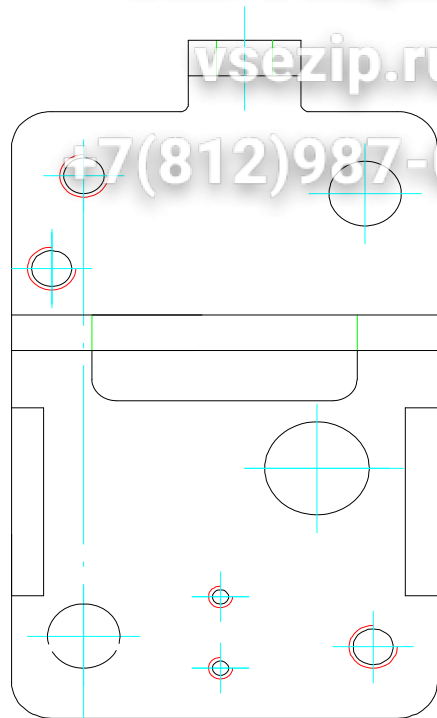
+7(812)987-08-81



Зип Общепит

vsezip.ru

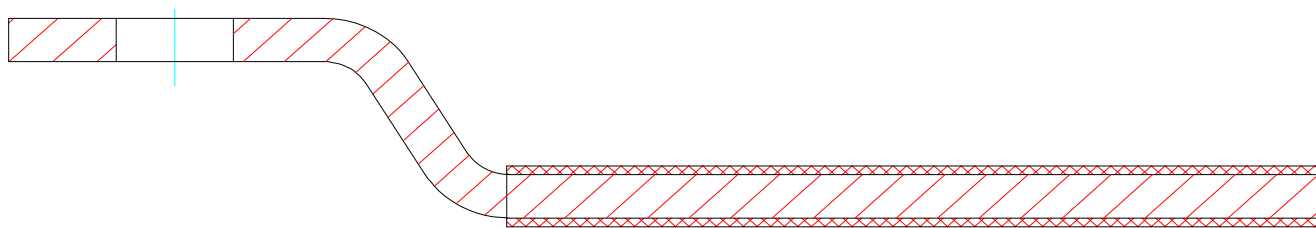
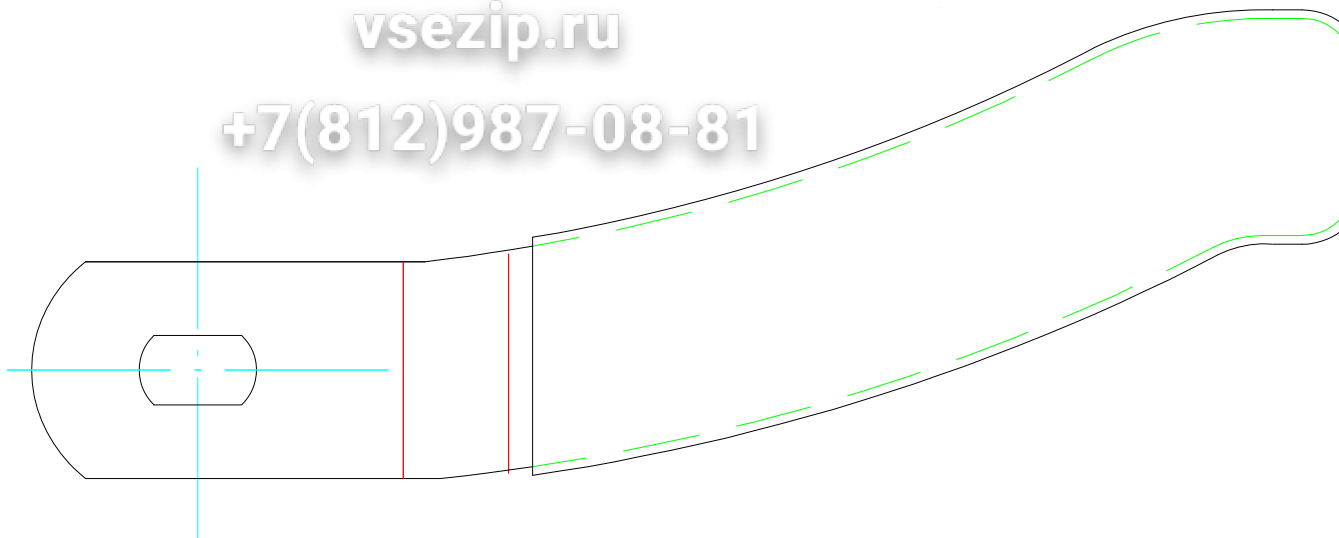
+7(812)987-08-81



Зип Общепит

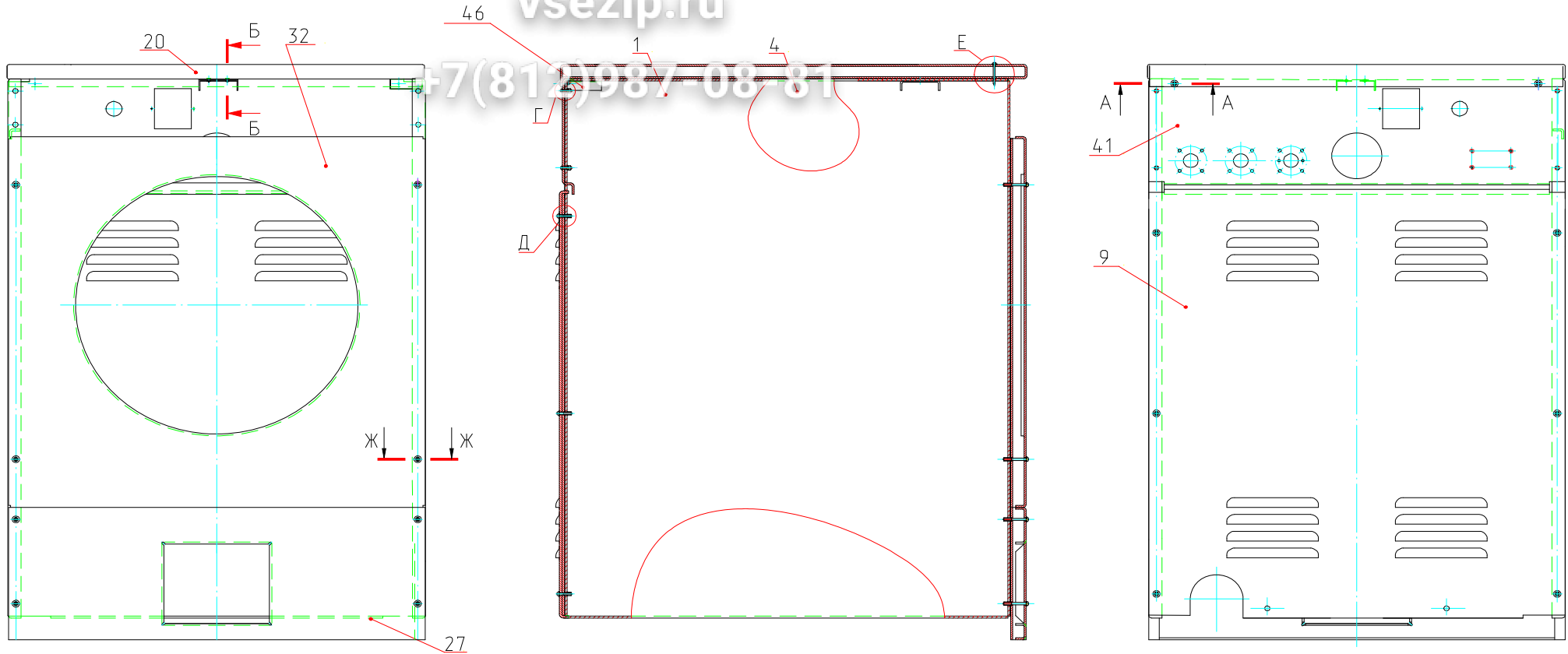
vsezip.ru

+7(812)987-08-81

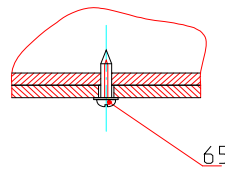


vsezip.ru

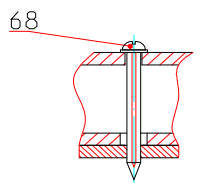
+7(812)987-08-81



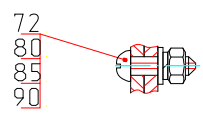
A-A (1:1)



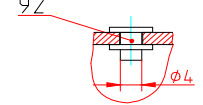
E (1:1)



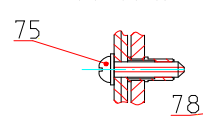
Г (1:1)



Б-Б (2:1)



Д (1:1)

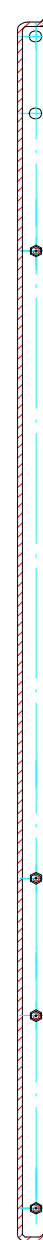
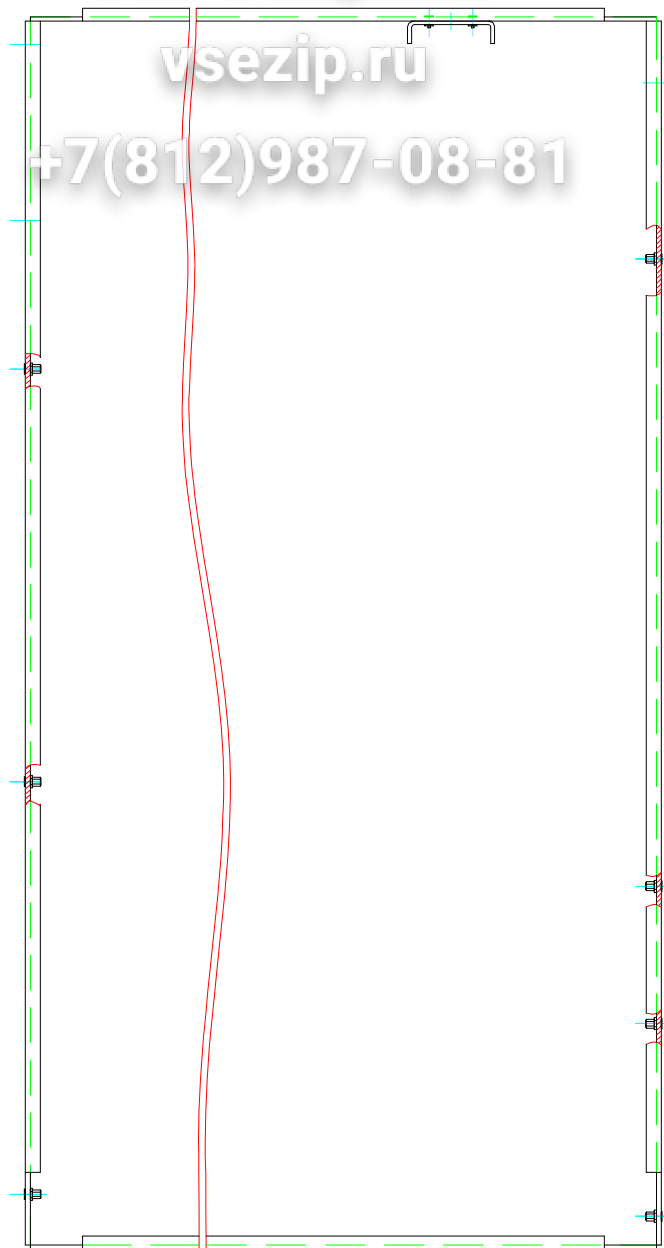


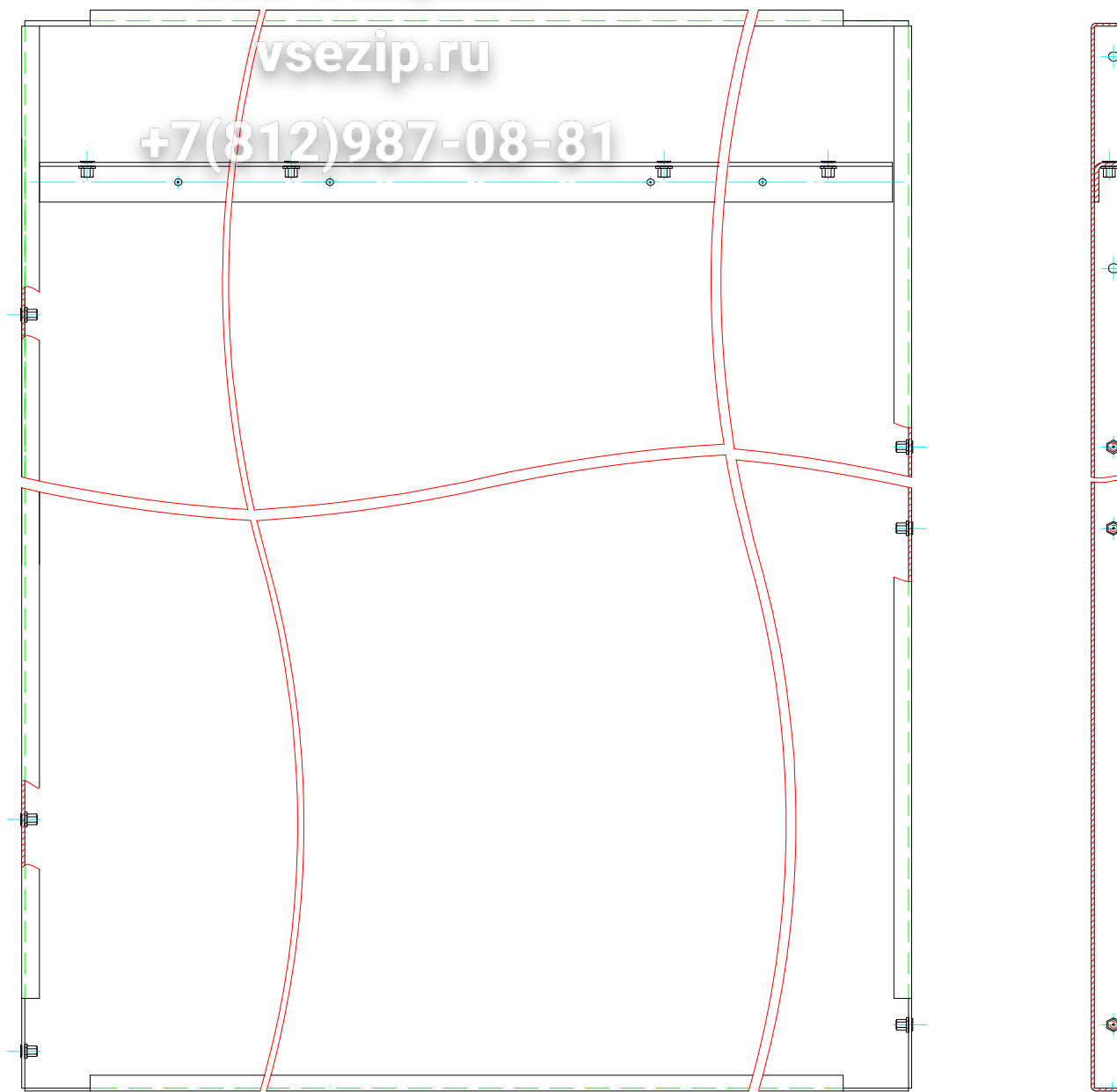
Ж-Ж (1:1)

Зип Общепит

vsezip.ru

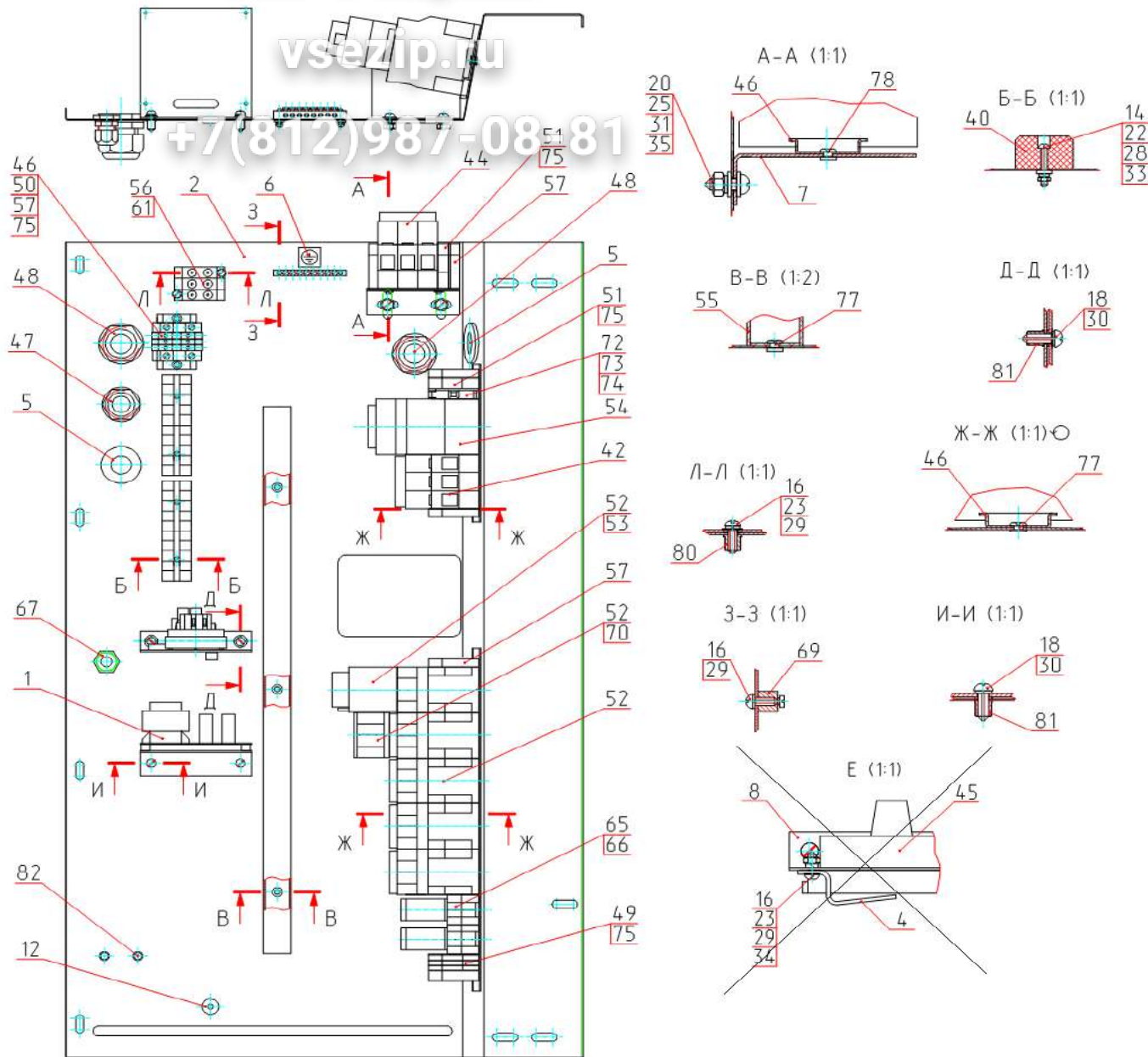
+7(812)987-08-81





vsezip.ru

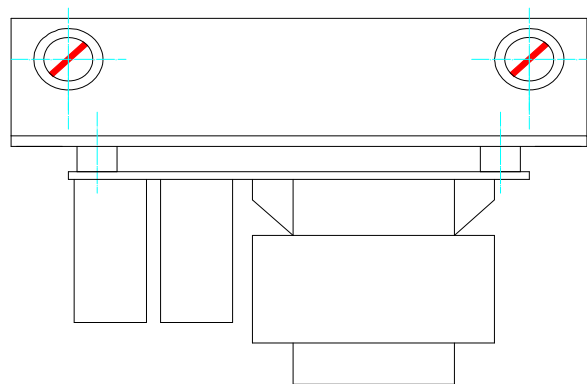
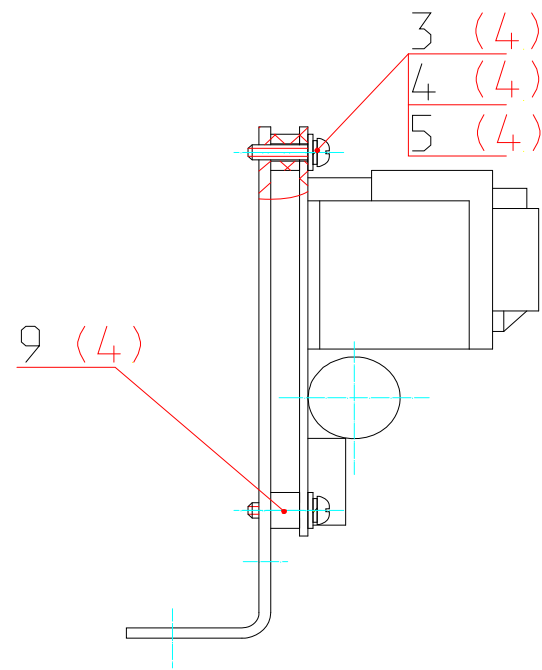
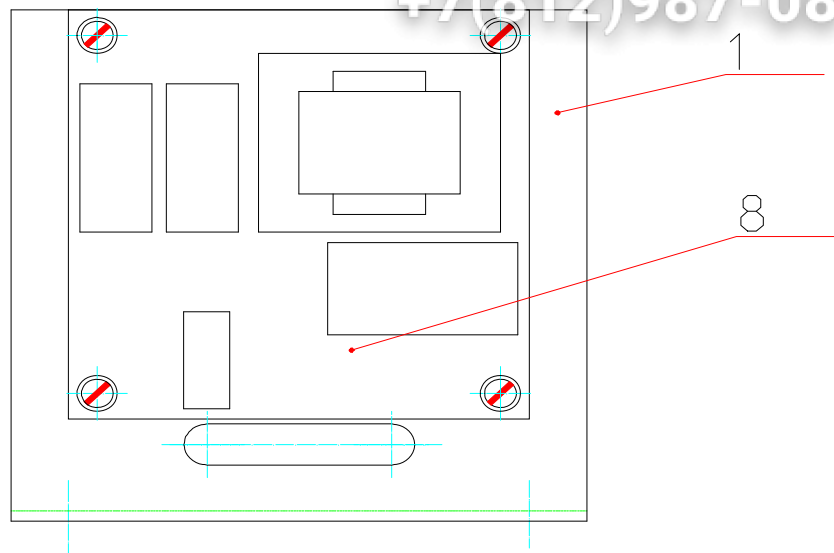
+7(812)987-08-81

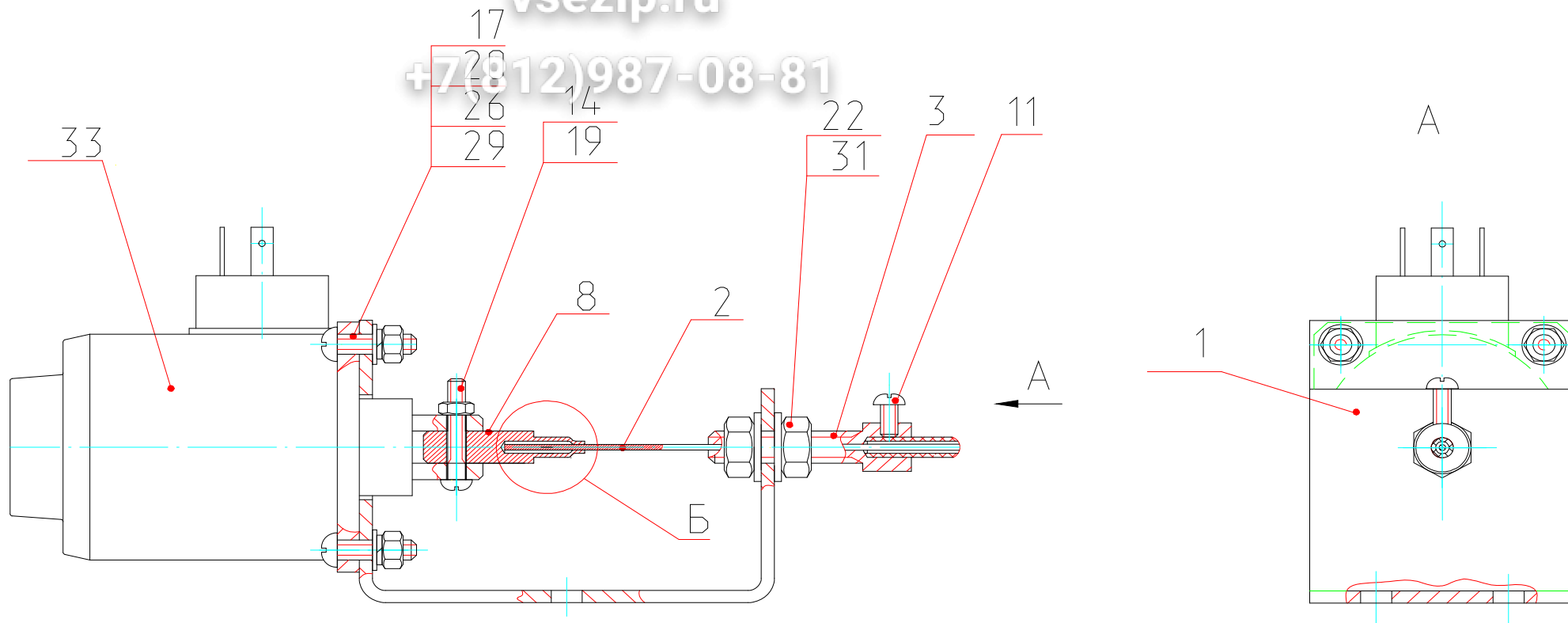


Зип Общепит

Л110.60.00.000 - Панель электрооборудования

Позиция	Обозначение	Наименование	Кол-во	Ед. изм.	Изменения	Дата изменений	Взаимозаменяемость	Примечание
1	P-2.000	Реверсатор	1	шт				
2	Л110.60.01.001	Панель электрооборудования	1	шт				
4	КП-018.02.00.016	Скеба	4	шт	Л110.367-17	28.02.17 г.		С 7723 з/н
5	КП-129.05.00.002-01	Сальник	2	шт				
6	КП-223.01.00.019	Аппликация	1	шт				
7	ЛО-15.05.00.001	Кронштейн	1	шт				
8	Л110.60.00.003	Уголок	4	шт	Л110.367-17	28.02.17 г.		С 7723 з/н
8	Л110.60.00.004	Уголок	1	шт				
12	GXZQ-16.29.20	Ввод	1	шт				
14		Винт В.М3-6gx20.56.016 ГОСТ 17473-80	4	шт				
46		Винт В.М4-6gx8.56.016 ГОСТ 17473-80	5	шт	Л110.367-17	28.02.17 г.		С 7723 з/н
16		Винт В.М4-6gx8.56.016 ГОСТ 17473-80	4	шт				
18		Винт В.М5-6gx12.56.016 ГОСТ 17473-80	4	шт				
20		Винт В.М6-6gx12.56.019 ГОСТ 17473-80	3	шт				
22		Гайка М3-6Н.6.016 ГОСТ 5915-70	4	шт				
23		Гайка М4-6Н.6.016 ГОСТ 5915-70	3	шт	Л110.367-17	28.02.17 г.		С 7723 з/н
23		Гайка М4-6Н.6.016 ГОСТ 5915-70	2	шт				
25		Гайка М6-6Н.6.019 ГОСТ 5915-70	3	шт				
28		Шайба 3 65Г 016 ГОСТ 6402-70	4	шт				
29		Шайба 4 65Г 016 ГОСТ 6402-70	5	шт	Л110.367-17	28.02.17 г.		С 7723 з/н
29		Шайба 4 65Г 016 ГОСТ 6402-70	4	шт				
30		Шайба 5 65Г 019 ГОСТ 6402-70	4	шт				
31		Шайба 6 65Г 019 ГОСТ 6402-70	3	шт				
33		Шайба А.3.02.0115 ГОСТ 11371-78	4	шт				
34		Шайба А.4.02.0115 ГОСТ 11371-78	5	шт	Л110.367-17	28.02.17 г.		С 7723 з/н
34		Шайба А.4.02.0115 ГОСТ 11371-78	4	шт				
35		Шайба А.6.02.0115 ГОСТ 11371-78	6	шт				
40		Блок зажимов БЗ26-1,5П10-В/В-10 ТУ16-87 ИГФР 687224.011	2	шт				
42		Выключатель ВА47-29-3Р-С 6А 400В ТУ2000 АГИЕ.641.235.003	1	шт				
44		Выключатель ВА47-29-3Р-С 32А 400В ТУ2000 АГИЕ.641.235.003	1	шт				
45		Датчик реле уровня РСМ-01 У4.2 ТУ 25-2408.017-90	4	шт	Л110.367-17	28.02.17 г.		С 7723 з/н
45		Датчик давления HD 505 GA101	1	шт				
46		DIN-рейка 35мм "AUSPICIOUS"	0,6	м				
48		Сальник PG-25	3	шт				
49		Клеммник AVK-2.5 серый "KLEMSAN"	3	шт				
50		Клеммник AVK-4 серый "KLEMSAN"	3	шт				
51		Клеммник AVK-10 синий "KLEMSAN"	2	шт				
52		Контактор КМИ-10911 230В 9А ТУ02 АГИЕ.644336.028	5	шт				
53		Пневмоприставка ПВЛ-22 04А, 10-180 с ТУ16-91 ИГЕВ.647154.002ТУ	1	шт				





Б (2:1)

