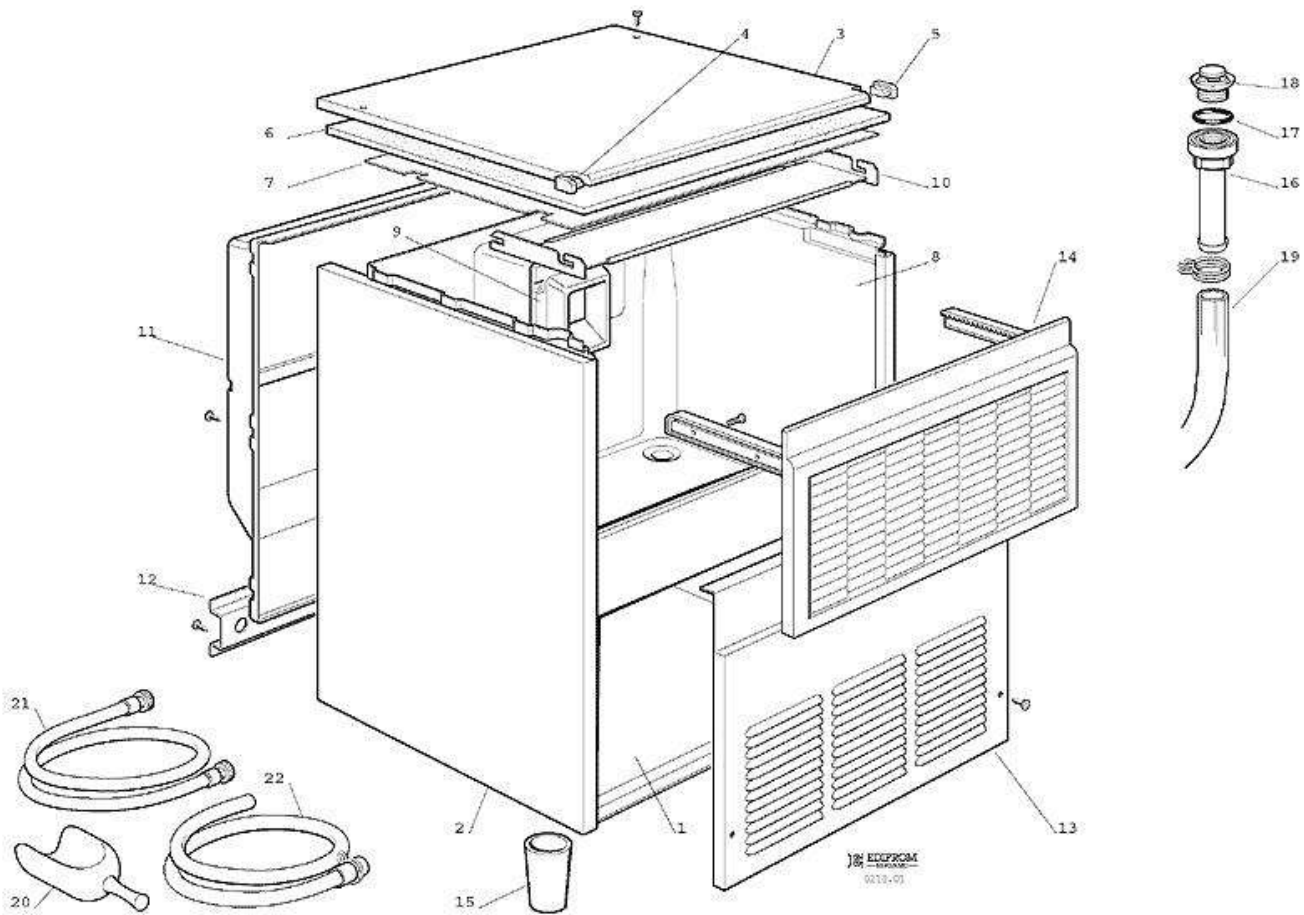


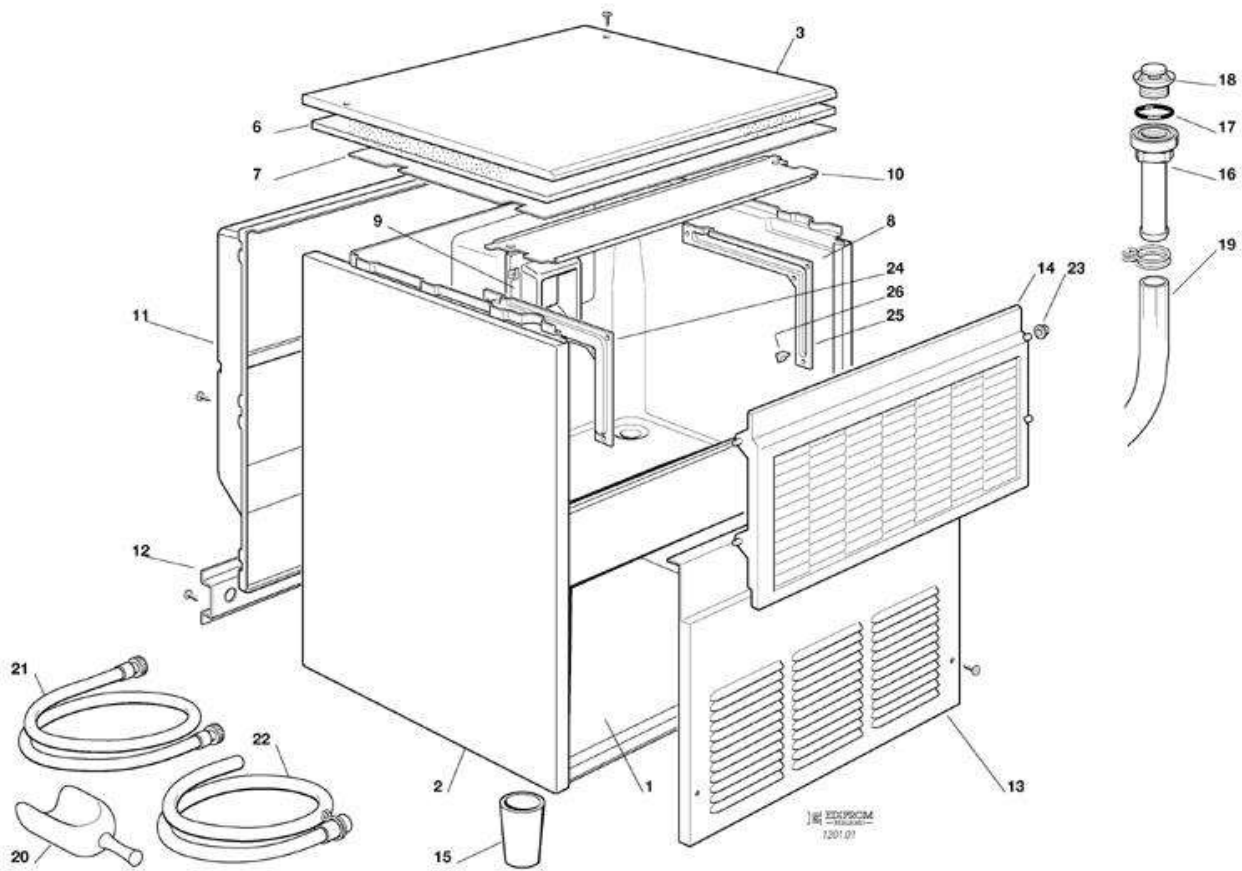
- 1 ASSIEME MOBILE - FINO A N.S. 27651
- 2 ASSIEME MOBILE - DA N.S. 27652 A N.S. 29899
- 3 ASSIEME MOBILE - DA N.S. 29900
- 4 SISTEMA REFRIGERANTE RAFFR. AD ARIA - FINO N.S. 29157
- 5 SISTEMA REFRIGERANTE RAFFR. AD ARIA - DA N.S. 29158
- 6 SISTEMA REFRIGERANTE RAFFR. AD ACQUA - FINO A N.S. 29157
- 7 SISTEMA REFRIGERANTE RAFFR. AD ACQUA - DA N.S. 29158
- 8 CIRCUITO IDRAULICO ED ISOLAMENTI
- 9 ASSIEME FREEZER E RIDUTTORE - FINO A N.S. 28883
- 10 ASSIEME FREEZER E RIDUTTORE - DA N.S. 28884
- 11 SCHEDE ELETTRONICA E SENSORI - FINO A N.S. 28915
- 12 SCHEDE ELETTRONICA E SENSORI - DA N.S. 28916 A N.S. 29197
- 13 SCHEDE ELETTRONICA E SENSORI - DA N.S. 29198



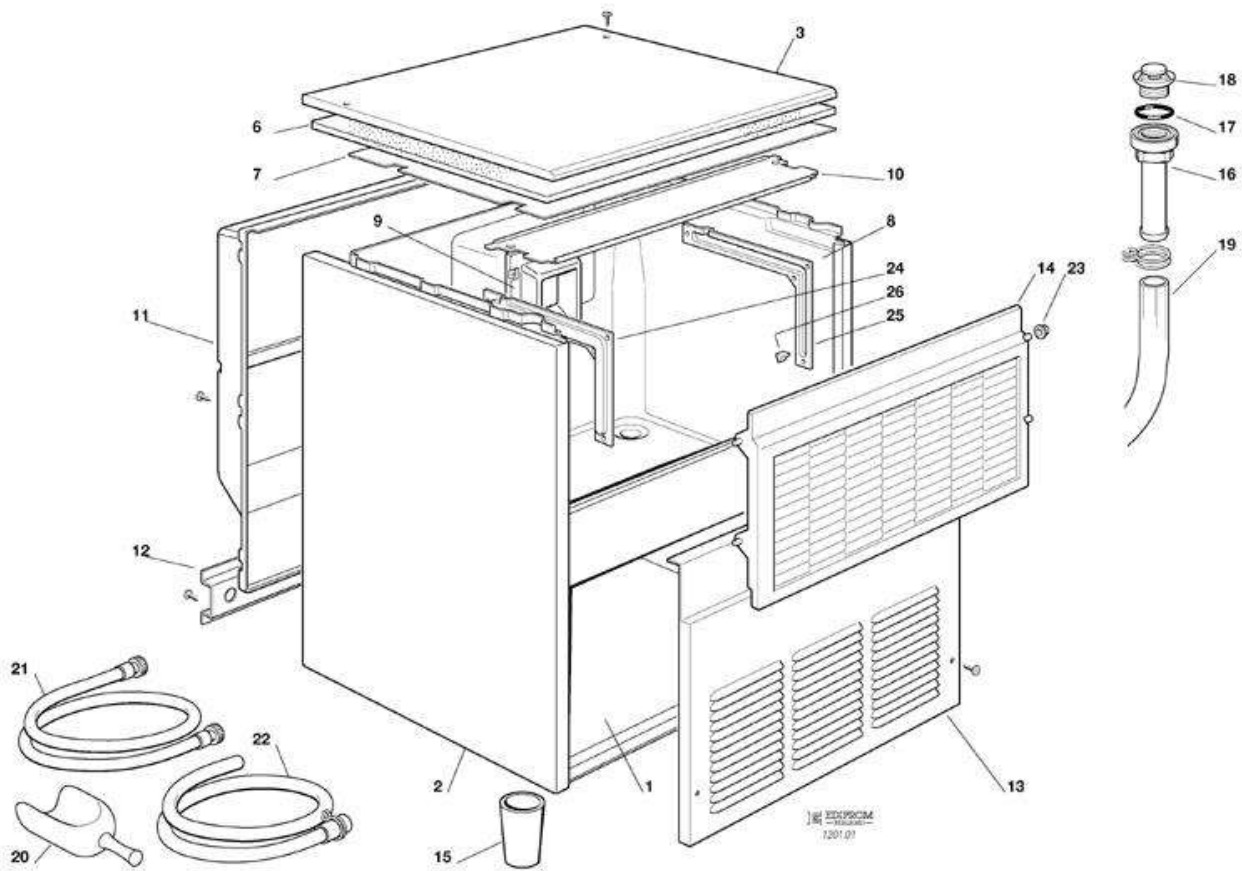
| Pos | Codice | Descrizione |
|------|------------|--------------------------------|
| 0001 | 781406 06 | BASAMENTO |
| 0002 | 721753 00 | PANNELLO LATERALE DX |
| 0002 | 721754 00 | PANNELLO LATERALE SX ACC. INOX |
| 0003 | 722436 00 | PANNELLO SUPERIORE |
| 0004 | 660528 01 | TAPPO IN PLASTICA SX |
| 0005 | 660528 00 | TAPPO IN PLASTICA DX |
| 0006 | 741113 09 | ISOLAMENTO SUPERIORE |
| 0007 | 741113 59 | PROT. PLASTICA TOP |
| 0008 | 660654 01 | CONTENITORE GHIACCIO |
| 0009 | 660676 01 | BOCCHETTA SCARICO GHIACCIO |
| 0010 | 721679 01 | DISTANZIALE IN ACC. INOX |
| 0011 | 660668 00 | PANNELLO POSTERIORE |
| 0012 | 702248 00 | SUPPORTO ATTACCHI |
| 0013 | 721769 02 | PANNELLO FRONTALE |
| 0014 | 660616 00 | CREMAGLIERA |
| 0014 | 782100 19R | ASSIEME SPORTELLO |
| 0015 | 660638 00 | PIEDINO |
| 0016 | 660219 01 | RACCORDO DI SCARICO |
| 0017 | 640134 00 | GUARNIZIONE OR |
| 0018 | 660211 01 | FILTRO SCARICO |
| 0019 | 610148 10 | TUBO SCARICO ACQUA |
| 0020 | 650071 00 | SESSOLA |
| 0021 | 060513 00 | KIT TUBO ALIM. ACQUA |
| 0022 | 060513 01 | KIT TUBO SCARICO ACQUA |

vsezip.ru

+7(812)987-08-81



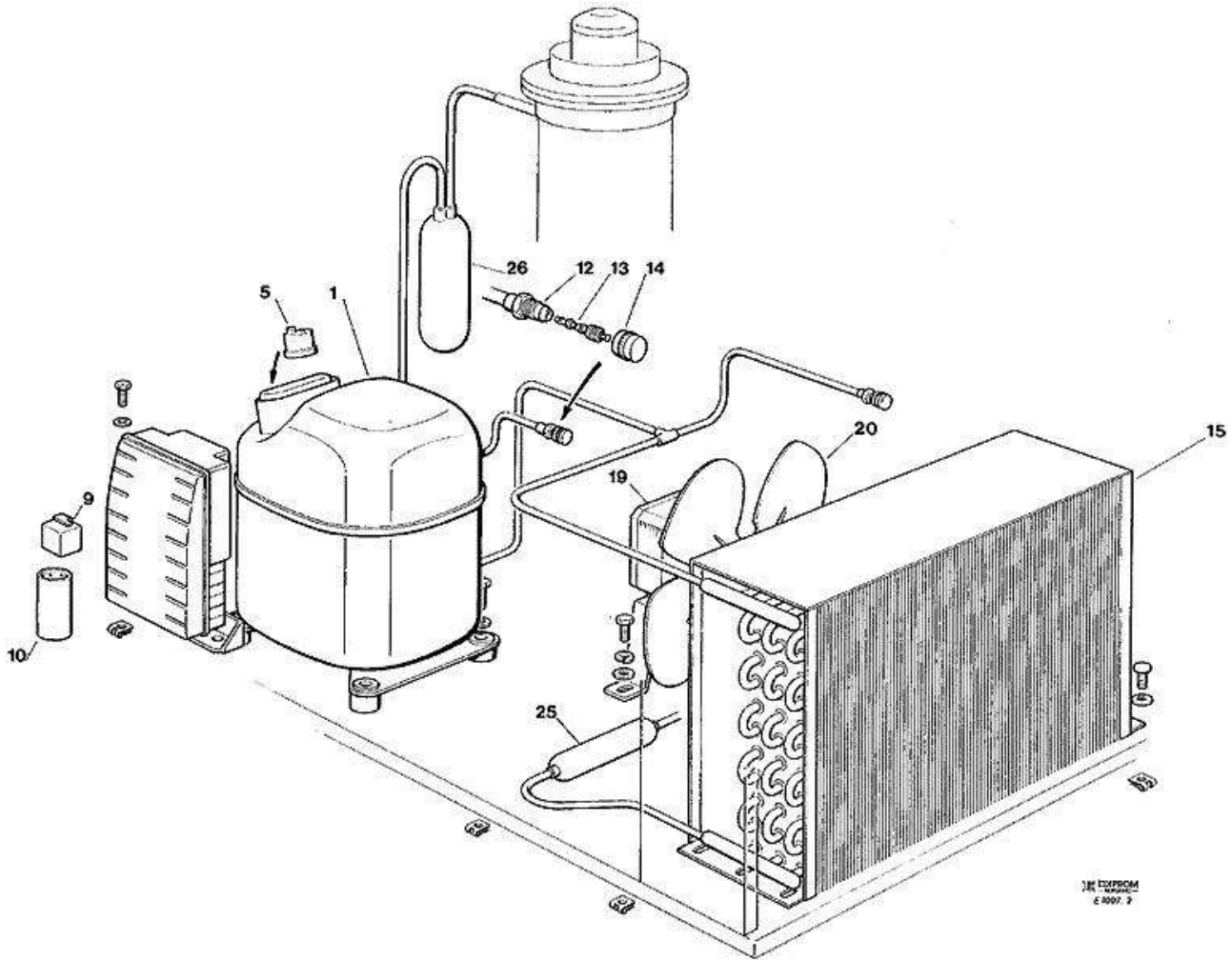
| Pos | Codice | Descrizione |
|------|------------|--------------------------------|
| 0001 | 781406 06 | BASAMENTO |
| 0002 | 721992 00 | PANNELLO LATERALE DX |
| 0002 | 721993 00 | PANNELLO LATERALE SX ACC. INOX |
| 0003 | 722436 00 | PANNELLO SUPERIORE |
| 0006 | 741123 01 | ISOLAMENTO SUPERIORE |
| 0007 | 741113 62 | PROTEZIONE IN PLASTICA |
| 0008 | 660815 00 | CONTENITORE GHIACCIO |
| 0009 | 660676 03 | BOCCHETTA |
| 0010 | 724399 00 | SUPPORTO IN METALLO |
| 0011 | 660668 00 | PANNELLO POSTERIORE |
| 0012 | 702248 00 | SUPPORTO ATTACCHI |
| 0013 | 722493 00 | PANNELLO FRONTALE |
| 0014 | 782102 06R | ASSIEME CORNICE SPORTELLO |
| 0015 | 660638 00 | PIEDINO |
| 0016 | 660219 01 | RACCORDO DI SCARICO |
| 0017 | 640134 00 | GUARNIZIONE OR |
| 0018 | 660211 01 | FILTRO SCARICO |
| 0019 | 610148 10 | TUBO SCARICO ACQUA |
| 0020 | 650071 00 | SESSOLA |
| 0021 | 060513 03 | WATER IN. HOSE-02-4716-01 |
| 0022 | 060513 01 | KIT TUBO SCARICO ACQUA |
| 0023 | 660286 00 | BRONZINA |
| 0024 | 660801 01 | GUIDA SPORTELLO SX |
| 0025 | 660801 00 | GUIDA SPORTELLO DX |
| 0026 | 660816 00 | AMMORTIZZATORE |



| Pos | Codice | Descrizione |
|------|------------|--------------------------------|
| 0001 | 781406 06 | BASAMENTO |
| 0002 | 721992 00 | PANNELLO LATERALE DX |
| 0002 | 721993 00 | PANNELLO LATERALE SX ACC. INOX |
| 0003 | 722436 00 | PANNELLO SUPERIORE |
| 0006 | 741123 01 | ISOLAMENTO SUPERIORE |
| 0007 | 741113 62 | PROTEZIONE IN PLASTICA |
| 0008 | 660815 00 | CONTENITORE GHIACCIO |
| 0009 | 660676 03 | BOCCHETTA |
| 0010 | 724399 00 | SUPPORTO IN METALLO |
| 0011 | 660668 00 | PANNELLO POSTERIORE |
| 0012 | 702248 00 | SUPPORTO ATTACCHI |
| 0013 | 722493 00 | PANNELLO FRONTALE |
| 0014 | 782102 06R | ASSIEME CORNICE SPORTELLO |
| 0015 | 651469 00 | PIEDINO (1 PEZZO) |
| 0016 | 660219 01 | RACCORDO DI SCARICO |
| 0017 | 640134 00 | GUARNIZIONE OR |
| 0018 | 660211 01 | FILTRO SCARICO |
| 0019 | 610148 10 | TUBO SCARICO ACQUA |
| 0020 | 650071 00 | SESSOLA |
| 0021 | 060513 03 | WATER IN. HOSE-02-4716-01 |
| 0022 | 060513 01 | KIT TUBO SCARICO ACQUA |
| 0023 | 660286 00 | BRONZINA |
| 0024 | 660801 01 | GUIDA SPORTELLO SX |
| 0025 | 660801 00 | GUIDA SPORTELLO DX |
| 0026 | 660816 00 | AMMORTIZZATORE |

vsezip.ru

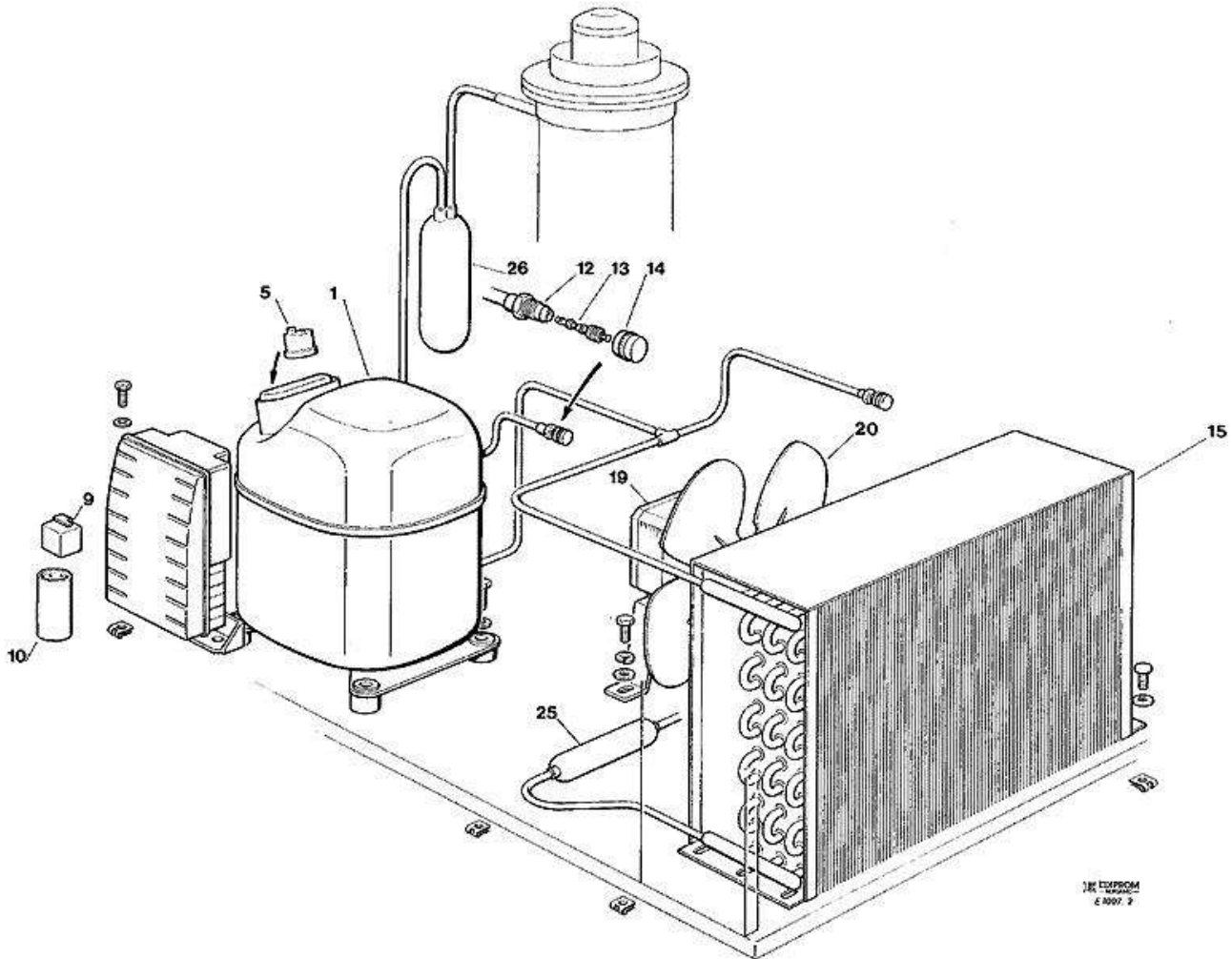
+7(812)987-08-81



| Pos | Codice | Descrizione |
|------|-------------|--------------------------------|
| 0001 | 670101 08 | COMPRESSORE (230/50/1) |
| 0005 | 620058 11 | PROTETTORE 230/50 |
| 0009 | 620057 60 | RELE (230/50/1) |
| 0010 | EMB 2252347 | CAPACITA' - 230/50/1 |
| 0012 | 650109 00 | CORPO VALVOLA |
| 0013 | 670012 00 | PISTONCINO VALVOLA |
| 0014 | 650106 00 | CAPPUCCIO VALVOLA |
| 0015 | 620420 00 | CONDENSATORE AD ARIA |
| 0019 | 620419 02 | MOTORE VENTILATORE - 230/50-60 |
| 0020 | 620419 32 | VENTOLA |
| 0025 | 630003 03 | FILTRO DEUMIDIFICATORE |
| 0026 | 784469 11R | ACCUMUL. E LINEA ASPIRAZIONE |

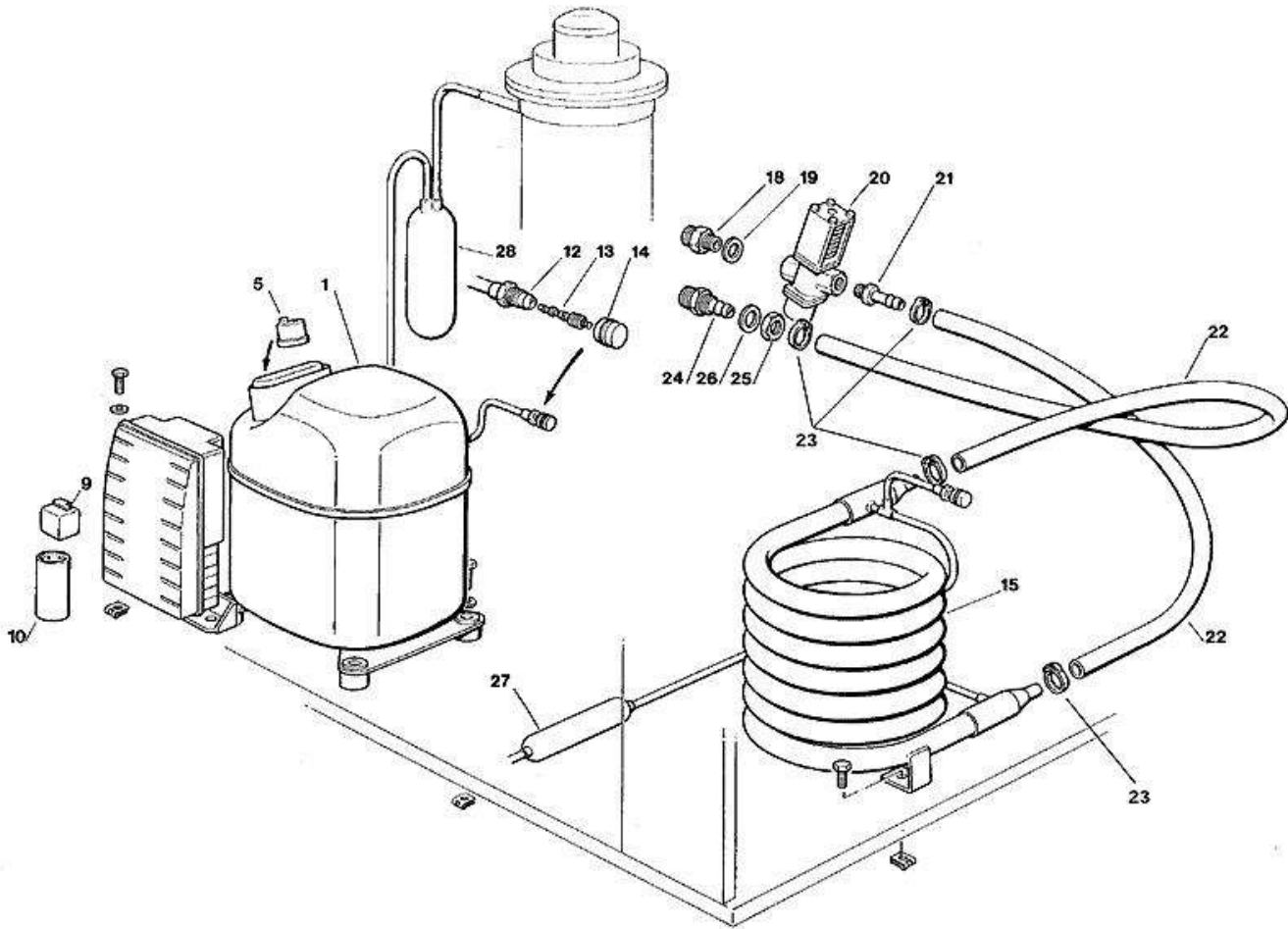
vsezip.ru

+7(812)987-08-81



18C EXPROM
E 3009 2

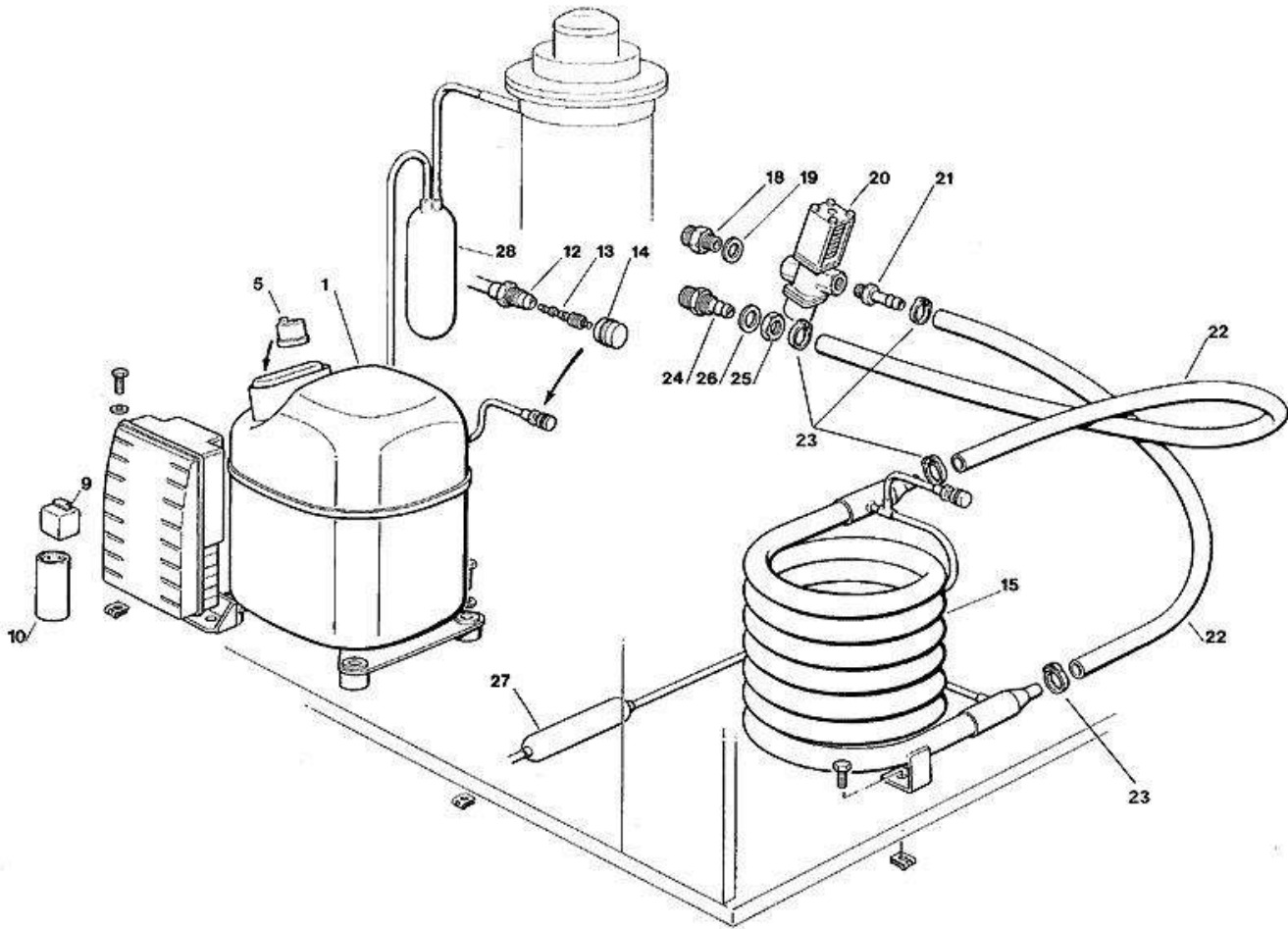
| Pos | Codice | Descrizione |
|------|-------------|--------------------------------|
| 0001 | 670101 11 | COMPRESSORE 230/50/1 |
| 0005 | 620478 11 | PROTETTORE 230/50/1 |
| 0009 | 620057 71 | RELE' 230/50/1 |
| 0010 | EMB 2252347 | CAPACITA' - 230/50/1 |
| 0012 | 650109 00 | CORPO VALVOLA |
| 0013 | 670012 00 | PISTONCINO VALVOLA |
| 0014 | 650106 00 | CAPPUCCIO VALVOLA |
| 0015 | 620420 00 | CONDENSATORE AD ARIA |
| 0019 | 620419 02 | MOTORE VENTILATORE - 230/50-60 |
| 0020 | 620419 32 | VENTOLA |
| 0025 | 630003 05 | FILTRO DEUMIDIFICATORE |
| 0026 | 784469 11R | ACCUMUL. E LINEA ASPIRAZIONE |



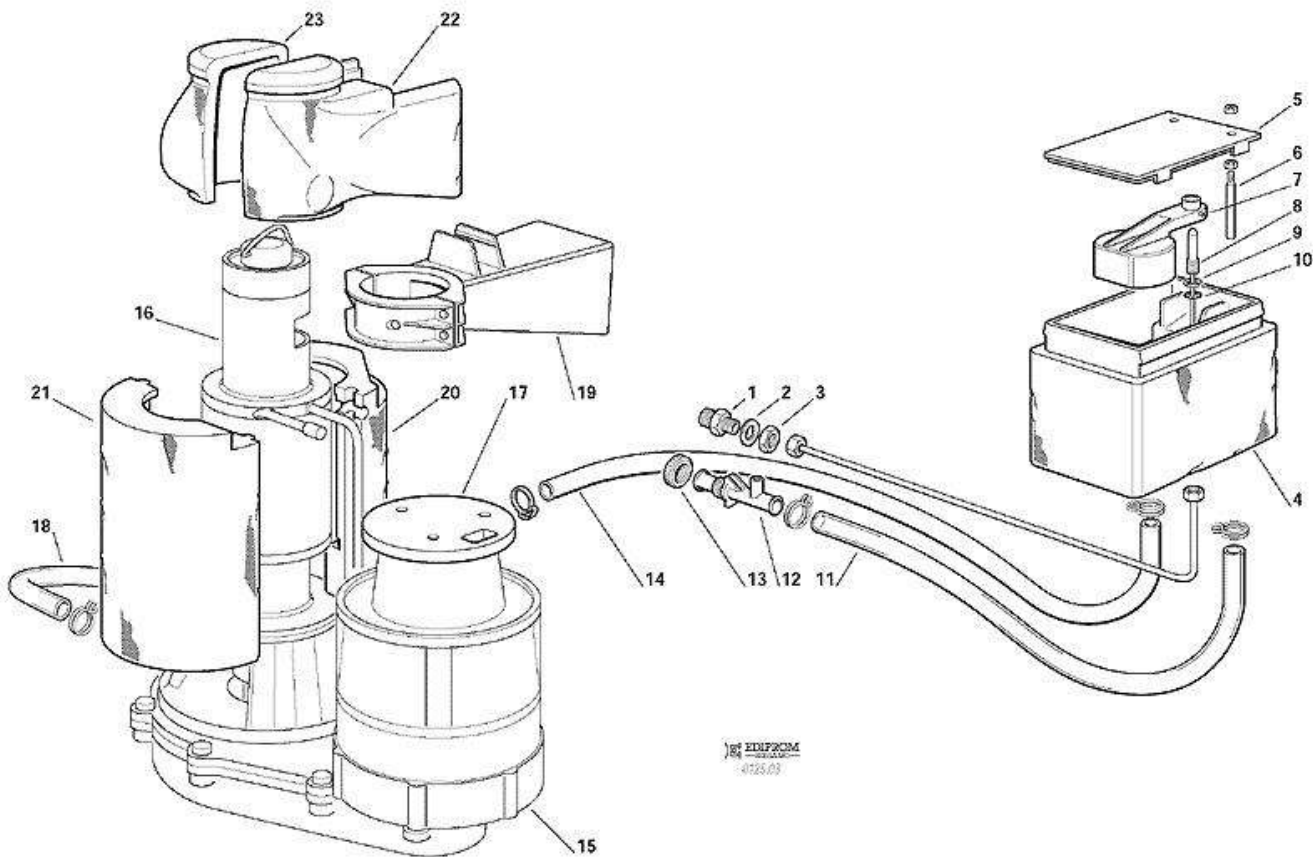
| Pos | Codice | Descrizione |
|------|-------------|--------------------------------|
| 0001 | 670101 08 | COMPRESSORE (230/50/1) |
| 0005 | 620058 11 | PROTETTORE 230/50 |
| 0009 | 620057 60 | RELE (230/50/1) |
| 0010 | EMB 2252347 | CAPACITA' - 230/50/1 |
| 0012 | 650109 00 | CORPO VALVOLA |
| 0013 | 670012 00 | PISTONCINO VALVOLA |
| 0014 | 650106 00 | CAPPUCCIO VALVOLA |
| 0015 | 620389 00 | CONDENSATORE AD ACQUA |
| 0018 | 733204 00 | RACCORDO INGRESSO ACQUA |
| 0019 | 400031 01 | RONDELLA |
| 0020 | 620111 00 | VALVOLA PRESSOSTATICA |
| 0021 | 733094 03 | RACCORDO USCITA VALVOLA PRESS. |
| 0022 | 281900 03 | TUBO IN PLASTICA-PER METRO |
| 0023 | 650499 00 | FASCETTA |
| 0024 | 733174 00 | RACCORDO SCARICO ACQUA |
| 0025 | 400030 01 | DADO |
| 0026 | 400031 00 | RONDELLA |
| 0027 | 630003 05 | FILTRO DEUMIDIFICATORE |
| 0028 | 784469 07R | ACCUMUL. E LINEA ASPIRAZIONE |

vsezip.ru

+7(812)987-08-81



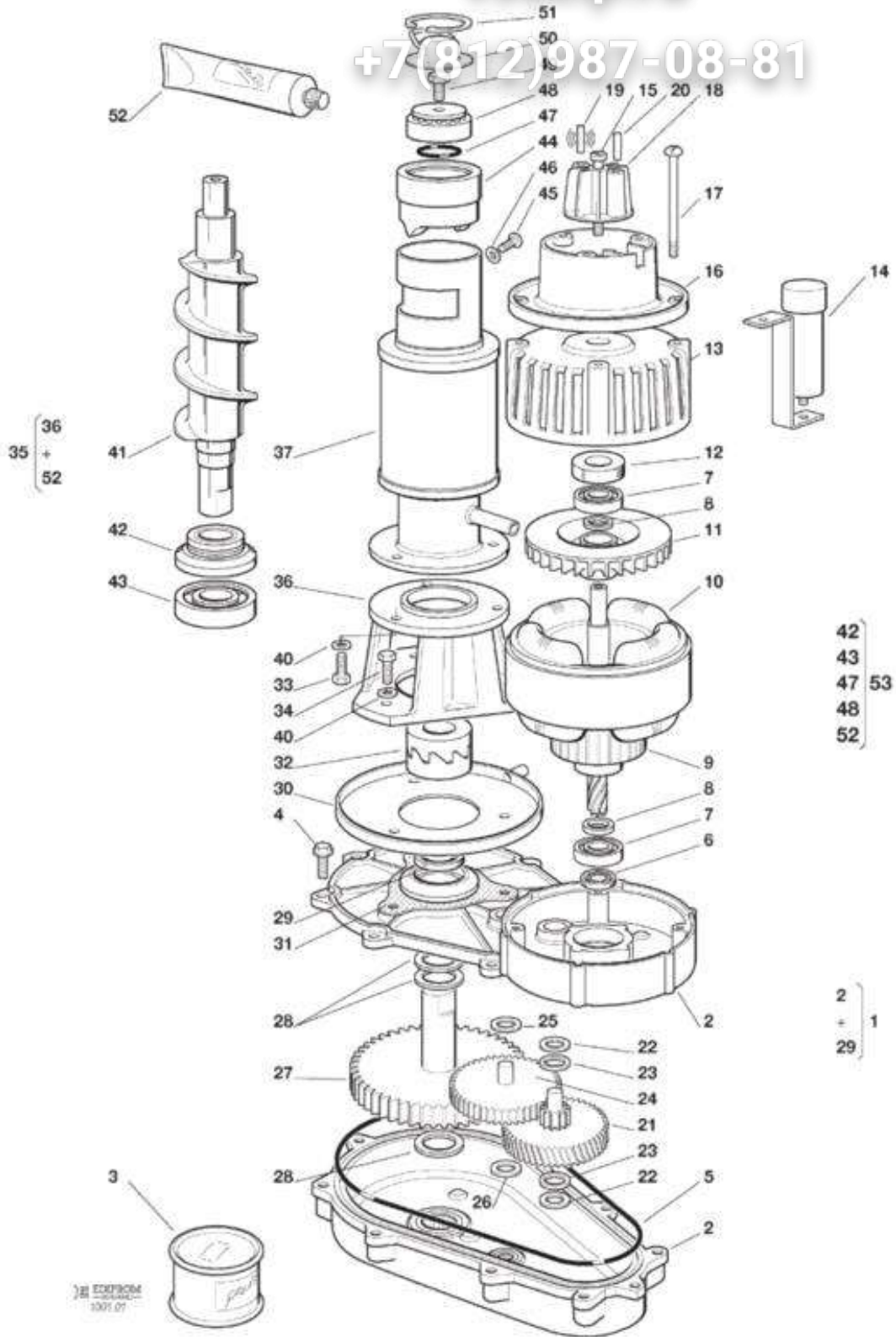
| Pos | Codice | Descrizione |
|------|-------------|--------------------------------|
| 0001 | 670101 11 | COMPRESSORE 230/50/1 |
| 0005 | 620478 11 | PROTETTORE 230/50/1 |
| 0009 | 620057 71 | RELE' 230/50/1 |
| 0010 | EMB 2252347 | CAPACITA' - 230/50/1 |
| 0012 | 650109 00 | CORPO VALVOLA |
| 0013 | 670012 00 | PISTONCINO VALVOLA |
| 0014 | 650106 00 | CAPPUCCIO VALVOLA |
| 0015 | 620389 00 | CONDENSATORE AD ACQUA |
| 0018 | 733204 00 | RACCORDO INGRESSO ACQUA |
| 0019 | 400031 01 | RONDELLA |
| 0020 | 620111 00 | VALVOLA PRESSOSTATICA |
| 0021 | 733094 03 | RACCORDO USCITA VALVOLA PRESS. |
| 0022 | 281900 03 | TUBO IN PLASTICA-PER METRO |
| 0023 | 650499 00 | FASCETTA |
| 0024 | 733174 00 | RACCORDO SCARICO ACQUA |
| 0025 | 400030 01 | DADO |
| 0026 | 400031 00 | RONDELLA |
| 0027 | 630003 05 | FILTRO DEUMIDIFICATORE |
| 0028 | 784469 07R | ACCUMUL. E LINEA ASPIRAZIONE |



| Pos | Codice | Descrizione |
|------|------------|--------------------------------|
| 0001 | 733205 00 | RACCORDO INGRESSO ACQUA |
| 0002 | 400031 00 | RONDELLA |
| 0003 | 400030 01 | DADO |
| 0004 | 793126 01 | VASCETTA ACQUA |
| 0005 | 660363 00 | COPERCHIO |
| 0006 | 724215 06 | PERNO SENSORE LIVELLO ACQUA |
| 0007 | 660585 00 | GALLEGGIANTE |
| 0008 | 783153 00R | RACCORDO INGRESSO ACQUA |
| 0009 | 460038 02 | ANELLO SEEGER |
| 0010 | 640100 00 | GUARNIZIONE OR |
| 0011 | 281832 00 | TUBO IN PLASTICA - PER METRO |
| 0012 | 660224 00 | RACCORDO DI SCARICO |
| 0013 | 660535 00 | GHIERA IN PLASTICA |
| 0014 | 281822 00 | TUBO SCARICO ACQUA - PER METRO |
| 0015 | 794225 13R | ASS. MOTORIDUTTORE- 230/50-60 |
| 0016 | 794302 01R | ASSIEME EVAPORATORE |
| 0017 | 650515 02 | PROTEZIONE MOTORE |
| 0018 | 610171 02 | TUBO IN PLASTICA |
| 0019 | 660676 01 | BOCCHETTA SCARICO GHIACCIO |
| 0020 | 060551 02 | ISOLAMENTO |
| 0021 | 060551 02 | ISOLAMENTO |
| 0022 | 060551 00 | ISOLAMENTO BOCCHETTA |
| 0023 | 060551 00 | ISOLAMENTO BOCCHETTA |

vsezip.ru

+7(812)987-08-81

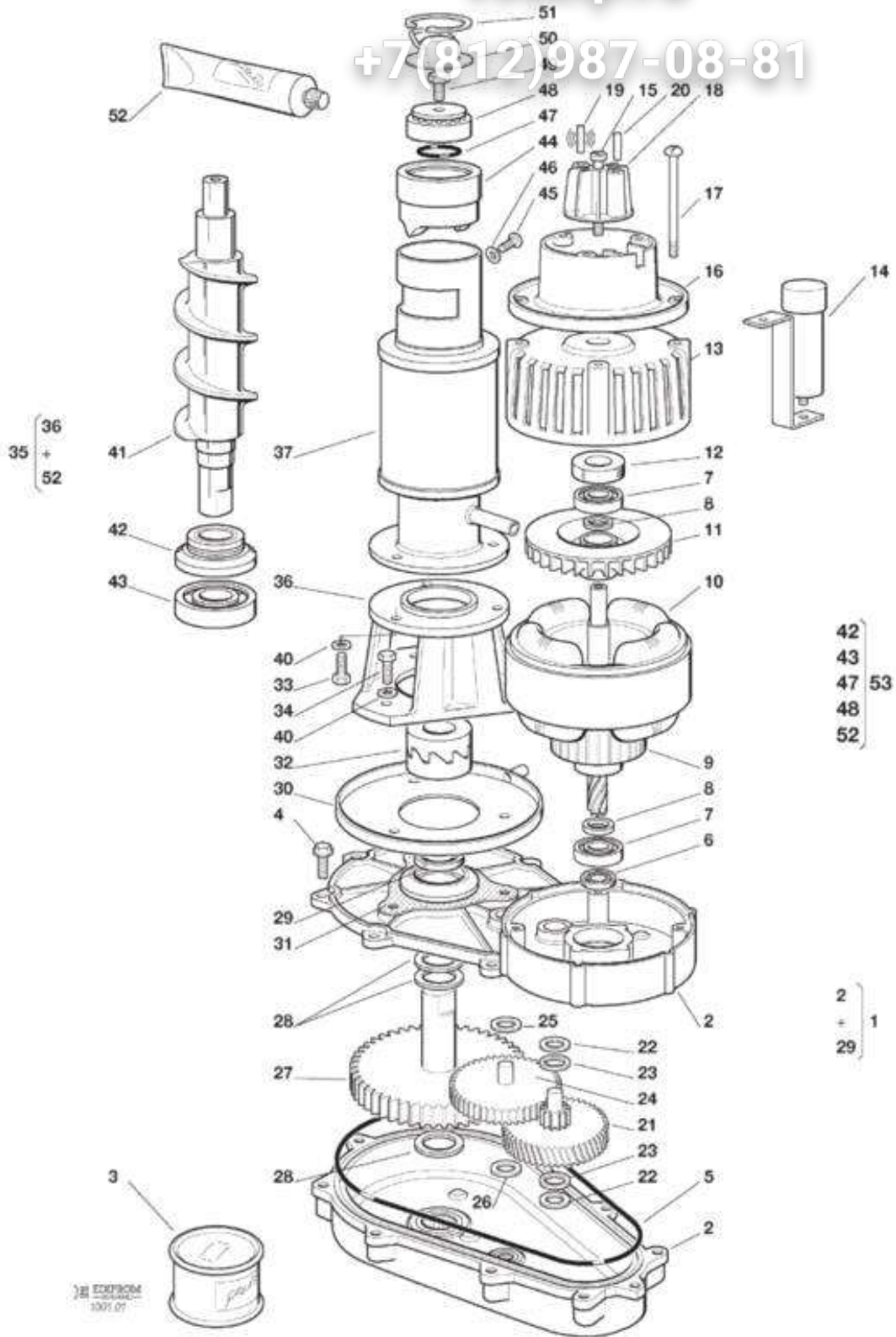


| Pos | Codice | Descrizione |
|------|-------------|-------------------------------|
| 0001 | 794225 13R | ASS. MOTORIDUTTORE- 230/50-60 |
| 0001 | 794225 14R | ASS. MOTORIDUTTORE - 115/60 |
| 0002 | 001015 01 | ASS. SCATOLA INGRANAGGI |
| 0003 | 060294 01 | GRASSO (1 KG) |
| 0004 | 03001251 00 | VITE 5/16-18x1 |
| 0004 | 429852 00 | VITE M6x20 |
| 0005 | 640084 00 | GUARNIZIONE OR |
| 0006 | 640083 00 | PARAOLIO |
| 0007 | 651056 00 | CUSCINETTO |
| 0008 | 441800 09 | RONDELLA DI RASAMENTO |
| 0009 | 794123 03R | ASS. ROTORE |
| 0010 | 620394 00 | ASS. STATORE - 230V/50-60 |
| 0010 | 620394 01 | ASS. STATORE - 115V/60 |
| 0011 | 764001 01 | VENTOLA |
| 0012 | 640095 00 | INSERTO IN GOMMA |
| 0013 | 794226 01R | COPERCHIO MOTORE |
| 0014 | 620520 00 | CAPACITA' - 12,5 MFD |
| 0014 | 620520 03 | CAPACITA' - 4 MFD |
| 0015 | 03001403 77 | VITE |
| 0016 | 650515 01 | ALLOGGIAMENTO IN PLASTICA |
| 0017 | 423872 02 | VITE |
| 0018 | 784476 00 | ASS. SUPPORTO MAGNETE |
| 0019 | 784476 00 | ASS. SUPPORTO MAGNETE |
| 0020 | 784476 00 | ASS. SUPPORTO MAGNETE |
| 0021 | 651160 00 | INGRANAGGIO IN FIBRA |
| 0022 | 441800 05 | RONDELLA |
| 0023 | 441800 06 | RONDELLA |
| 0024 | 651161 00 | INGRANAGGIO INTERMEDIO |
| 0025 | 441800 08 | RONDELLA |
| 0026 | 441800 07 | RONDELLA |
| 0027 | 651162 01 | INGRANAGGIO FINALE |
| 0028 | 03001408 04 | RONDELLA |
| 0028 | 441808 00 | RONDELLA |
| 0029 | 640019 01 | PARAOLIO |
| 0030 | 660756 00 | RACCOGLIGOCCE |
| 0031 | 640060 00 | GUARNIZIONE |
| 0032 | 060359 00 | GIUNTO |
| 0033 | 420019 00 | VITE |
| 0033 | 421591 00 | VITE 5/16 X 3/4" |
| 0034 | 420019 00 | VITE |
| 0035 | 794302 01R | ASSIEME EVAPORATORE |
| 0036 | 764010 00 | SUPPORTO DI ALLUMINIO |
| 0037 | 060705 03 | TUBO EVAPORATORE |
| 0041 | 724052 08 | COCLEA |
| 0042 | 640040 00 | ASSIEME PREMISTOPPA |

| Pos | Codice | Descrizione |
|------|------------|------------------------------|
| 0043 | 670011 01 | CUSCINETTO INFERIORE |
| 0044 | 754001 02 | ROMPIGHIACCIO |
| 0045 | 420285 05 | VITE |
| 0047 | 640041 01 | GUARNIZIONE OR |
| 0048 | 670041 00 | CUSCINETTO SUPERIORE |
| 0049 | 420030 00 | VITE |
| 0050 | 734105 00 | CALOTTA |
| 0051 | 650297 00 | ANELLO SEEGER |
| 0052 | 263612 00 | GRASSO IDROREPELL. |
| 0053 | 001028 07R | KIT CUSCINETTI + PREMISTOPPA |

vsezip.ru

+7(812)987-08-81



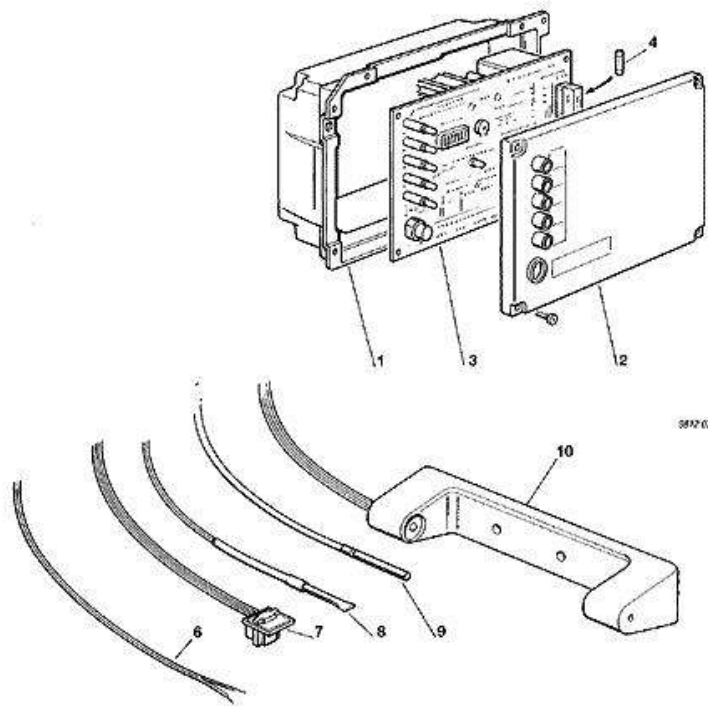
| Pos | Codice | Descrizione |
|------|-------------|-------------------------------|
| 0001 | 794225 13R | ASS. MOTORIDUTTORE- 230/50-60 |
| 0001 | 794225 14R | ASS. MOTORIDUTTORE - 115/60 |
| 0002 | 001015 01 | ASS. SCATOLA INGRANAGGI |
| 0003 | 060294 01 | GRASSO (1 KG) |
| 0004 | 03001251 00 | VITE 5/16-18x1 |
| 0004 | 429852 00 | VITE M6x20 |
| 0005 | 640084 00 | GUARNIZIONE OR |
| 0006 | 640083 00 | PARAOLIO |
| 0007 | 651056 00 | CUSCINETTO |
| 0008 | 441800 09 | RONDELLA DI RASAMENTO |
| 0009 | 794123 03R | ASS. ROTORE |
| 0010 | 620521 00 | STATORE - 230V |
| 0010 | 620521 01 | STATORE - 115V |
| 0011 | 764001 01 | VENTOLA |
| 0012 | 640095 00 | INSERTO IN GOMMA |
| 0013 | 794226 01R | COPERCHIO MOTORE |
| 0014 | 620520 00 | CAPACITA' - 12,5 MFD |
| 0014 | 620520 03 | CAPACITA' - 4 MFD |
| 0015 | 03001403 77 | VITE |
| 0016 | 650515 01 | ALLOGGIAMENTO IN PLASTICA |
| 0017 | 423872 02 | VITE |
| 0018 | 784476 00 | ASS. SUPPORTO MAGNETE |
| 0019 | 784476 00 | ASS. SUPPORTO MAGNETE |
| 0020 | 784476 00 | ASS. SUPPORTO MAGNETE |
| 0021 | 651160 00 | INGRANAGGIO IN FIBRA |
| 0022 | 441800 05 | RONDELLA |
| 0023 | 441800 06 | RONDELLA |
| 0024 | 651161 00 | INGRANAGGIO INTERMEDIO |
| 0025 | 441800 08 | RONDELLA |
| 0026 | 441800 07 | RONDELLA |
| 0027 | 651162 01 | INGRANAGGIO FINALE |
| 0028 | 03001408 04 | RONDELLA |
| 0028 | 441808 00 | RONDELLA |
| 0029 | 640019 01 | PARAOLIO |
| 0030 | 660756 00 | RACCOGLIGOCCE |
| 0031 | 640060 00 | GUARNIZIONE |
| 0032 | 060359 00 | GIUNTO |
| 0033 | 420019 00 | VITE |
| 0033 | 421591 00 | VITE 5/16 X 3/4" |
| 0034 | 420019 00 | VITE |
| 0035 | 794302 01R | ASSIEME EVAPORATORE |
| 0036 | 764010 00 | SUPPORTO DI ALLUMINIO |
| 0037 | 060705 03 | TUBO EVAPORATORE |
| 0041 | 724052 08 | COCLEA |
| 0042 | 640040 00 | ASSIEME PREMISTOPPA |

| Pos | Codice | Descrizione |
|------|------------|------------------------------|
| 0043 | 670011 01 | CUSCINETTO INFERIORE |
| 0044 | 754001 02 | ROMPIGHIACCIO |
| 0045 | 420285 05 | VITE |
| 0047 | 640041 01 | GUARNIZIONE OR |
| 0048 | 670041 00 | CUSCINETTO SUPERIORE |
| 0049 | 420030 00 | VITE |
| 0050 | 734105 00 | CALOTTA |
| 0051 | 650297 00 | ANELLO SEEGER |
| 0052 | 263612 00 | GRASSO IDROREPELL. |
| 0053 | 001028 07R | KIT CUSCINETTI + PREMISTOPPA |

Зип Общениг

vsezip.ru

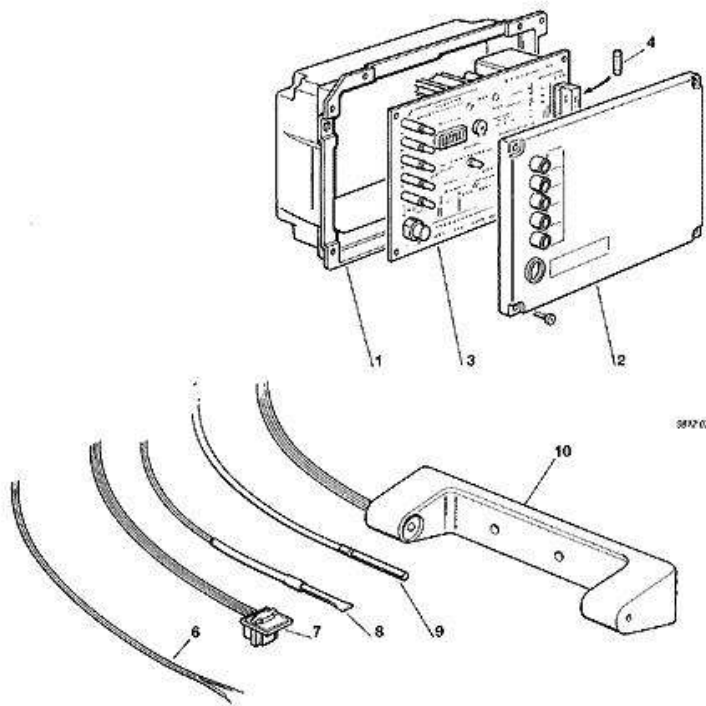
+7(812)987-08-81



| Pos | Codice | Descrizione |
|------|-----------|--|
| 0003 | 620462 02 | ASSIEME SCHEDA ELETTRONICA - 230/50-60 |
| 0004 | 630015 09 | FUSIBILE (100mA) |
| 0004 | 630015 10 | FUSIBILE (15 A) |
| 0006 | 620404 13 | SENSORE LIVELLO ACQUA |
| 0007 | 620404 03 | SENSORE EFFETTO HALL |
| 0008 | 620404 11 | SENSORE TEMP. CONDENSATORE |
| 0009 | 620404 10 | SENSORE TEMP. EVAPORATORE |
| 0010 | 650674 01 | ASS. CONTR. LIVELLO GHIACCIO |

vsezip.ru

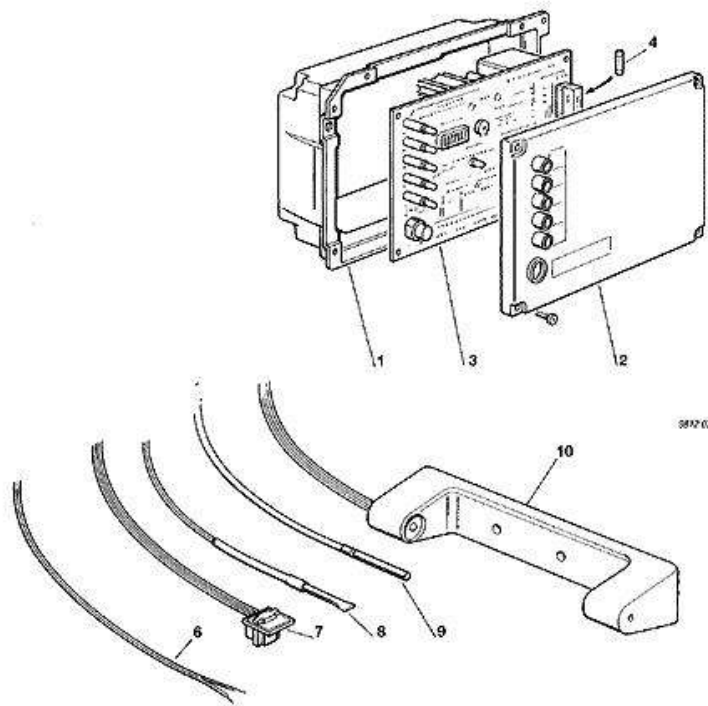
+7(812)987-08-81



| Pos | Codice | Descrizione |
|------|-----------|------------------------------|
| 0003 | 620462 13 | SCHEDA ELETTRONICA |
| 0004 | 630015 09 | FUSIBILE (100mA) |
| 0004 | 630015 10 | FUSIBILE (15 A) |
| 0006 | 620404 13 | SENSORE LIVELLO ACQUA |
| 0007 | 620404 03 | SENSORE EFFETTO HALL |
| 0008 | 620519 00 | SONDA CONDENSATORE |
| 0009 | 620519 01 | SONDA EVAPORATORE |
| 0010 | 650674 01 | ASS. CONTR. LIVELLO GHIACCIO |

vsezip.ru

+7(812)987-08-81



| Pos | Codice | Descrizione |
|------|-----------|------------------------------|
| 0003 | 620462 15 | SCHEDA ELETTRONICA |
| 0004 | 630015 09 | FUSIBILE (100mA) |
| 0004 | 630015 10 | FUSIBILE (15 A) |
| 0006 | 620404 13 | SENSORE LIVELLO ACQUA |
| 0007 | 620404 03 | SENSORE EFFETTO HALL |
| 0008 | 620519 00 | SONDA CONDENSATORE |
| 0009 | 620519 01 | SONDA EVAPORATORE |
| 0010 | 650674 01 | ASS. CONTR. LIVELLO GHIACCIO |