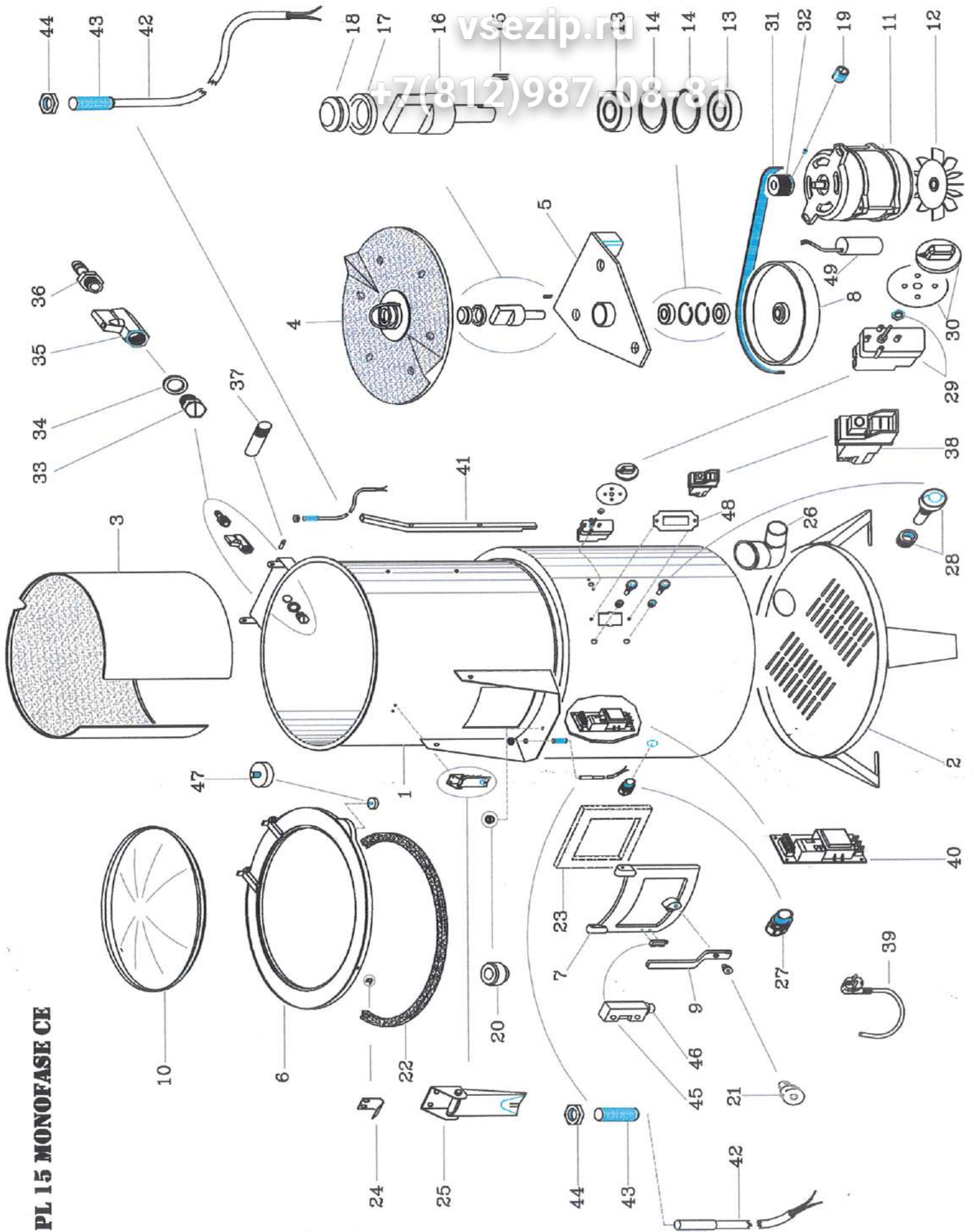


PL 15 MONOFASE CE



PELATATE- POTATO PEELER KG. 15 CE – EXPORT		
CODICE N.	ARTICOLO	Q
PEL15/REF1	CARCASSA ACCIAIO INOX - STAINLESS STEEL FRAMEWORK - BOITIER D'EPLUCHAGE EN ACIER INOX YD/ELLE	1
PEL15/REF2	BASE - BASE - SOCLE	1
PEL15/REF3	FASCIA ABRASIVA LATERALE - ABRASIVE SIDE PANEL - TOLE ABRASIVE LATERALE	1
PEL15/REF4/2	PIATTELLO COMPLETO - COMPLETE PLATE - DISQUE COMPLET ABRASIF/ALUMINIUM	1
LAV15/REF4/2	PIATTELLO LAVACOZZE SPAZZOLE - PLATE FOR MUSSELSWASHER WITH BRUSHES - DISQUE LAVEMULES AVEC BROSSES	1
PL15REF5/16	SUPPORTO MOTORE - MOTOR SUPPORT - SUPPORT DU MOTEUR	1
PL15/REF5/16-1	SUPPORTO MOTORE COMPLETO DI PULEGGIA - MOTOR SUPPORT COMPLETE WITH PULLEY - SUPPORT DU MOTEUR COMPLET DE POULIE-	1
PL15/REF6/72 INSIEME PL15/REF10	ANELLO COPERCHIO ALLUMINIO - ALUMINIUM COVER RING - BAGUE DU COUVERCLE EN ALUMINIUM	1
PL15/REF6/71-1	COPERCHIO COMPLETO VETRO - COMPLETE GLASS COVER - COUVERCLE COMPLET EN VERRE	1
PL15/REF7 INSIEME PL15/REF9	SPORTELLO INOX - INOX DOOR - PORTE EN INOX	1
PL15/REF8	PULEGGIA GRANDE CONDOTTA - DRIVEN BIG PULLEY - POULIE GRANDE CONDUITE	1
PL15/REF9 INSIEME PL15/REF7	LEVA CHIUSURA /APERTURA SPORTELLO - DOOR OPENING -CLOSING LEVER - LEVIER DE FERMETURE/OUVERTURE DE LA PORTE	1
PL15/REF10 INSIEME PL15/REF6/72	COPERTURA VETRO COPERCHIO - LID GLASS COVER - COUVERTURE EN VERRE DU COUVERCLE	1
PL15/REF11-34-1	MOTORE COMPLETO TRIFASE - THREEPHASE MOTOR - MOTEUR COMPLET TRIPHASE	1
PL15/REF11-34-2	MOTORE COMPLETO MONOFASE - SINGLE PHASE MOTOR - MOTEUR COMPLET MONOPHASE	1
PEL15/REF12	VENTOLA MOTORE - MOTOR FAN - VENTILATEUR DU MOTEUR	1
PEL15/REF13	CUSCINETTI - BEARINGS - ROULEMENTS	2
PEL15/RE14	ANELLO ELASTICO PER FORO - FLEXIBLE RING - BAGUE ELASTIQUE	2
PEL15/REF15	CHIAVETTA - KEY - CLE	1
PEL15/REF16	ALBERO TRASCINAMENTO PIATTELLO - PLATE SHAFT - ARBRE ENTRAINEMENT DU DISQUE	1
PEL15/REF17	PARAOILIO - OIL SEAL - PARAHUILE	1
PEL15/REF18	V RING - V RING - V RING	1
PEL15/REF19	GRANO 6M - SCREW 6M - GRAIN M6	1
PEL15/REF20	BOCCOLA CHIUSURA SPORTELLO - CLOSING DOOR NOZZLE - DOUILLE DE FERMETURE DE LA PORTE	1
PEL15/REF21	BOCCOLA LEVA CHIUSURA - LEVER CLOSING NOZZLE - DOUILLE DE FERMETURE DE LA PORTE	1
PEL15/REF22	GUARNIZIONE COPERCHIO VETRO - GLASS COVER GASKET - JOINT DU COUVERCLE EN VERRE -	1
PEL15/REF23	GUARNIZIONE SPORTELLO - DOOR GASKET - JOINT DE LA PORTE	1
PEL15/REF24	GANCIO CHIUSURA - CLOSING HOOK - CROCHET DE FERMETURE	1
PEL15/REF25	CHIUSURA A LEVA COPERCHIO - DOOR CLOSING LEVER - FERMETURE A LEVIER DU COUVERCLE	1
PEL15/REF26	GOMITO SCARICO ACQUA - DRAIN WATER ELBOW - COUDE DU DECHARGE DE L'EAU	1
PEL15/REF27	PASSACAVO - FAIRLEAD - PASSECABLE	1
PEL15/REF28	SPIA LUMINOSA - LED - INDICATEUR LUMINEUX	2
PEL15/REF29	TIMER - TIMER - MINUTEUR	1

Зип Общепит

PEL15/REF30	DISCO E POMOLO PER TIMER – PLATE AND KNOB FOR TIMER - DISQUE ET POMMEAU POUR MINUTEUR	1
PEL15/REF31	CINGHIA MULTIGRIP – MULTIGRIP BELT - COUROYE MULTIGRIP	1
PEL15/REF32	PULEGGIA MOTORE PICCOLA MULTIGRIP – MOTOR LITTLE MULTIGRIP BELT - PETITE POULIE MULTIGRIP DU MOTEUR	1
PEL15/REF33	TAPPO INIETTORE ACQUA - WATER INJECTOR CAP - BOUTON DE L'EAU	1
PEL15/REF34	GUARNIZIONE RUBINETTO – TAP GASKET - JOINT DU ROBINET	1
PEL15/REF35	RUBINETTO ACQUA - WATER TAP - ROBINET DE L'EAU	1
PEL15/REF36	ATTACCO FINALE RUBINETTO – FINAL TAP HOSE - PRISE FINALE DE L'EAU	1
PEL15/REF37	PERNO FULCRO COPERCHIO - COVER CORE PIN - PIVOT DU POINT D'APPUI DU COUVERCLE	2
PEL15/REF38	INTERRUTTORE ON/OFF V. 230 OU V.240 - SWITCH ON/OFF V. 230 OU V.400 - INTERRUPTEUR ON/OFF V. 230 OU V. 400	1
PEL15REF39	SPINA - PLUG - PRISE	1
PEL15/REF40 CE	SCHEDA ELETTRONICA INTERNA - INTERNAL ELECTRONIC BOARD - CARTE ELECTRONIQUE INTERIEURE	1
PEL15/REF41 CE	PASSACAVO PER MICRO - MICRO CABLE - PASSECABLE POUR MICRO	1
PEL15/REF42 CE	MICRO SPORTELLO / MICRO COPERCHIO CE – DOOR MICRO / COVER MICRO CE - MICRO DE LA PORTE/ MICRO DU COUVERCLE CE	2
PEL15/REF43 CE	COPERTURA MICRO CE – MICRO COVER CE - COUVERTURE DU MICRO CE	2
PEL15/REF44 CE	DADO MICRO CE – MICRO NUT CE - ECROU DU MICRO CE	2
PEL15/REF45 CE	PORTA MAGNETE CE – DOOR MAGNET CE - AIMANT DE LA PORTE CE	1
PEL15/REF46 CE	MAGNETE CILINDRICO CE – CYLINDRIC MAGNET CE - AIMANT CILYNDRIQUE CE	1
PEL15/REF47 CE	MAGNETE COPERCHIO CE – COVER MAGNET CE - AIMANT DU COUVERCLE CE	1
PEL15/REF48	MOSTRINA INOX V.230 – INOX COVER V.230 - ECUSSON INOX V.230	1
PEL15/REF49	CONDENSATORE V. 230 - CONDENSER V. 230 - CONDENSATEUR V.230	1