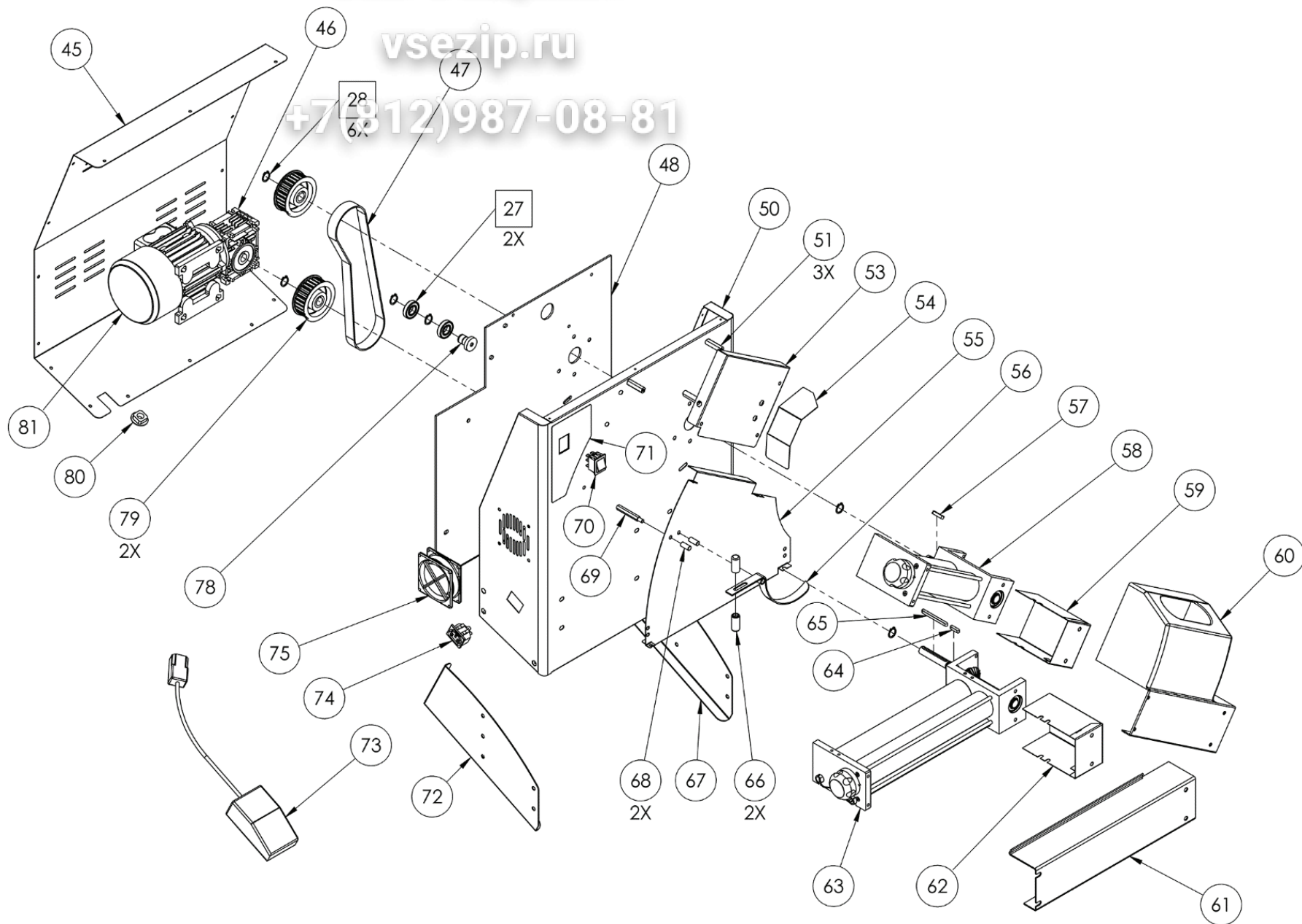


Зип Ощепит

vsezip.ru

+7(812)987-08-81



# Зип Общепит

## 8.1.2 ЗАПАСНЫЕ ЧАСТИ ДЛЯ РАСКАТОЧНЫХ МАШИН

vsezip.ru

МАШИНА ДЛЯ РАСКАТКИ ТЕСТА 310 NEW			МАШИНА ДЛЯ РАСКАТКИ ТЕСТА 420 NEW		
ПОЗ.	АРТ.	ОПИСАНИЕ	АРТ.	ОПИСАНИЕ	ОПИСАНИЕ
1	5T100001	ПРОБКА, ЗАКРЫВАЮЩАЯ ОТВЕРСТИЕ	5T100001	ПРОБКА, ЗАКРЫВАЮЩАЯ ОТВЕРСТИЕ	
2	5S500001	SEEGER ø10 UNI 7435	5S500001	SEEGER ø10 UNI 7435	
3	3P020001	РУЧКА РЕГУЛИРОВКИ	3P020001	РУЧКА РЕГУЛИРОВКИ	
5	5S510005	ЦИЛИНДРИЧЕСКАЯ ВИЛКА 3X14	5S510005	ЦИЛИНДРИЧЕСКАЯ ВИЛКА 3X14	
6	3S010030	НИЖНИЙ ДЕРЖАТЕЛЬ ВАЛКОВ	3S010030	НИЖНИЙ ДЕРЖАТЕЛЬ ВАЛКОВ	
7	3S010025	ВЕРХНИЙ ДЕРЖАТЕЛЬ ВАЛКОВ	3S010025	ВЕРХНИЙ ДЕРЖАТЕЛЬ ВАЛКОВ	
9	3A010042	НИЖНИЙ ЦИЛИНДРИЧЕСКИЙ ВАЛ 310	3A010047	НИЖНИЙ ЦИЛИНДРИЧЕСКИЙ ВАЛ 420	
10	3A010032	ВЕРХНИЙ ЦИЛИНДРИЧЕСКИЙ ВАЛ 310	3A010037	ВЕРХНИЙ ЦИЛИНДРИЧЕСКИЙ ВАЛ 420	
11	3R020005	СКРЕБОК ТЕСТА ЗАДНИЙ 310	3R020010	СКРЕБОК ТЕСТА ЗАДНИЙ 420	
12	3R010010	НИЖНИЙ ЦИЛИНДРИЧЕСКИЙ ВАЛОК 310	3R010020	НИЖНИЙ ЦИЛИНДРИЧЕСКИЙ ВАЛОК 420	
13	3R010001	ВЕРХНИЙ ЦИЛИНДРИЧЕСКИЙ ВАЛОК 310	3R010005	ВЕРХНИЙ ЦИЛИНДРИЧЕСКИЙ ВАЛОК 420	
17	5A010001	УПРУГОЕ КОЛЬЦО	5A010001	УПРУГОЕ КОЛЬЦО	
18	3A010072	НИЖНИЙ ПРИВОДНОЙ ВАЛ	3A010072	НИЖНИЙ ПРИВОДНОЙ ВАЛ	
19	3A010071	ВЕРХНИЙ ПРИВОДНОЙ ВАЛ	3A010071	ВЕРХНИЙ ПРИВОДНОЙ ВАЛ	
20	5C030000	ПОДШИПНИК KBC 6202 ZZ DSA	5C030000	ПОДШИПНИК KBC 6202 ZZ DSA	
21	5L500017	ШПОНКА UNI 6604-A 5X5X14	5L500017	ШПОНКА UNI 6604-A 5X5X14	
22	5I200005	ЗУБЧАТОЕ КОЛЕСО ПРИВОДА	5I200005	ЗУБЧАТОЕ КОЛЕСО ПРИВОДА	
25	3S010006	НИЖНЯЯ ОПОРА ЗУБЧАТЫХ КОЛЕС	3S010006	НИЖНЯЯ ОПОРА ЗУБЧАТЫХ КОЛЕС	
26	3S010002	ВЕРХНЯЯ ОПОРА ЗУБЧАТЫХ КОЛЕС	3S010002	ВЕРХНЯЯ ОПОРА ЗУБЧАТЫХ КОЛЕС	
27	5C030007	ПОДШИПНИК 16002 2Z	5C030007	ПОДШИПНИК 16002 2Z	
28	5S500010	SEEGER ø15 UNI 7435	5S500010	SEEGER ø15 UNI 7435	
31	5G010005	МУФТА-ПАПА	5G010005	МУФТА-ПАПА	
32	5G010001	МУФТА-МАМА	5G010001	МУФТА-МАМА	
33	3R010050	НИЖНИЙ ЭКСЦЕНТРИЧЕСКИЙ ВАЛОК 310	3R010060	НИЖНИЙ ЭКСЦЕНТРИЧЕСКИЙ ВАЛОК 420	
34	3R010040	ВЕРХНИЙ ЭКСЦЕНТРИЧЕСКИЙ ВАЛОК 310	3R010045	ВЕРХНИЙ ЭКСЦЕНТРИЧЕСКИЙ ВАЛОК 420	
35	3R020025	СКРЕБОК ТЕСТА ПЕРЕДНИЙ 310	3R020030	СКРЕБОК ТЕСТА ПЕРЕДНИЙ 420	
36	3T050035	НИЖНЯЯ ТЯГА 310	3T050025	НИЖНЯЯ ТЯГА 420	
37	3T050040	ВЕРХНЯЯ ТЯГА 310	3T050030	ВЕРХНЯЯ ТЯГА 420	
38	3A010011	НИЖНИЙ ЭКСЦЕНТРИЧЕСКИЙ ВАЛ 310	3A010016	НИЖНИЙ ЭКСЦЕНТРИЧЕСКИЙ ВАЛ 420	
39	3A010002	ВЕРХНИЙ ЭКСЦЕНТРИЧЕСКИЙ ВАЛ 310	3A010006	ВЕРХНИЙ ЭКСЦЕНТРИЧЕСКИЙ ВАЛ 420	

# Зип Общепит

55	4S010071	НИЖНИЙ СПУСКНОЙ ЛОТОК 310 NEW	4S010071	НИЖНИЙ СПУСКНОЙ ЛОТОК 420 NEW
56	4B010001	РЫЧАГ 310	4B010005	РЫЧАГ 420
57	5L500031	ШПОНКА UNI6604-A 5X5X25	5L500031	ШПОНКА UNI 6604-A 5X5X25
58	7G010066	ВЕРХНИЙ БЛОК ВАЛКОВ 310 NEW	7G010070	ВЕРХНИЙ БЛОК ВАЛКОВ 420 NEW
59	4C010070	ЗАЩИТНЫЙ КАРТЕР ЗУБЧАТОЙ ПЕРЕДАЧИ	4C010070	ЗАЩИТНЫЙ КАРТЕР ЗУБЧАТОЙ ПЕРЕДАЧИ
60	4P020026	ВЕРХНЕЕ ЗАЩИТНОЕ ОГРАЖДЕНИЕ 310	4P020031	ВЕРХНЕЕ ЗАЩИТНОЕ ОГРАЖДЕНИЕ 420
61	4P020006	НИЖНЕЕ ЗАЩИТНОЕ ОГРАЖДЕНИЕ 310	4P020015	НИЖНЕЕ ЗАЩИТНОЕ ОГРАЖДЕНИЕ 420
62	4C010070	ЗАЩИТНЫЙ КАРТЕР ЗУБЧАТОЙ ПЕРЕДАЧИ	4C010070	ЗАЩИТНЫЙ КАРТЕР ЗУБЧАТОЙ ПЕРЕДАЧИ
63	7G010068	НИЖНИЙ БЛОК ВАЛКОВ 310 NEW	7G010072	НИЖНИЙ БЛОК ВАЛКОВ 420 NEW
64	5L500020	ШПОНКА UNI 6604-A 5X5X20	5L500020	ШПОНКА UNI 6604-A 5X5X20
65	5L500024	ШПОНКА UNI 6604-A 5X5X60	5L500024	ШПОНКА UNI 6604-A 5X5X60
66	3C010001	ПРОТИВОВЕС РЫЧАГА	3C010001	ПРОТИВОВЕС РЫЧАГА
67	4P030016	ПРАВАЯ НОЖКА 310 NEW	4P030021	ПРАВАЯ НОЖКА 420 NEW
68	3P030001	ШТИФТ РЫЧАГА НЕРЖ. СТАЛЬ Д.8	3P030001	ШТИФТ РЫЧАГА НЕРЖ. СТАЛЬ Д.8
70	5I100001	ВЫКЛЮЧАТЕЛЬ	5I100001	ВЫКЛЮЧАТЕЛЬ
72	4P030017	ЛЕВАЯ НОЖКА 310 NEW	4P030022	ЛЕВАЯ НОЖКА 420 NEW
73	5P020001	ПЕДАЛЬ РАСКАТОЧНОЙ МАШИНЫ	5P020001	ПЕДАЛЬ РАСКАТОЧНОЙ МАШИНЫ
74	5P200001	РОЗЕТКА ПЕДАЛИ	5P200001	РОЗЕТКА ПЕДАЛИ
75	5V050005	КРЫЛЬЧАТКА 230 В	5V050005	КРЫЛЬЧАТКА 230 В
78	3T300010	УСТРОЙСТВО НАТЯЖЕНИЯ РЕМНЯ РАСКАТОЧНОЙ МАШИНЫ	3T300010	УСТРОЙСТВО НАТЯЖЕНИЯ РЕМНЯ РАСКАТОЧНОЙ МАШИНЫ
79	3P010010	ЗУБЧАТЫЙ ШКИВ РАСКАТОЧНОЙ МАШИНЫ	3P010010	ЗУБЧАТЫЙ ШКИВ РАСКАТОЧНОЙ МАШИНЫ
80	5P100015	КАБЕЛЬНЫЙ КАНАЛ Ø 6-10,5	5P100015	КАБЕЛЬНЫЙ КАНАЛ Ø 6-10,5
81	5M020010	ДВИГАТЕЛЬ РАСКАТОЧНОЙ МАШИНЫ 0,25 КВТ-230 В	5M020010	ДВИГАТЕЛЬ РАСКАТОЧНОЙ МАШИНЫ 0,25 КВТ-230 В

	<b>71010002</b>	<b>ЭКСЦЕНТРИКОВАЯ ЗУБЧАТАЯ ПЕРЕДАЧА В КОМПЛЕКТЕ</b>	<b>71010002</b>	<b>ЭКСЦЕНТРИКОВАЯ ЗУБЧАТАЯ ПЕРЕДАЧА В КОМПЛЕКТЕ</b>
30	3I010002	ЭКСЦЕНТРИКОВАЯ ВТУЛКА ЗУБЧАТОЙ ПЕРЕДАЧИ	3I010002	ЭКСЦЕНТРИКОВАЯ ВТУЛКА ЗУБЧАТОЙ ПЕРЕДАЧИ
16	5I200006	СТАЛЬНОЕ ЗУБЧАТОЕ КОЛЕСО	5I200006	СТАЛЬНОЕ ЗУБЧАТОЕ КОЛЕСО
15	5B100010	ВТУЛКА	5B100010	ВТУЛКА
29 (2x)	5L500015	ШПОНКА UNI 6604-A 5X5X10	5L500015	ШПОНКА UNI 6604-A 5X5X10

	<b>71010002</b>	<b>ЭКСЦЕНТРИКОВАЯ ЗУБЧАТАЯ ПЕРЕДАЧА В КОМПЛЕКТЕ</b>	<b>71010002</b>	<b>ЭКСЦЕНТРИКОВАЯ ЗУБЧАТАЯ ПЕРЕДАЧА В КОМПЛЕКТЕ</b>
--	-----------------	---	-----------------	---