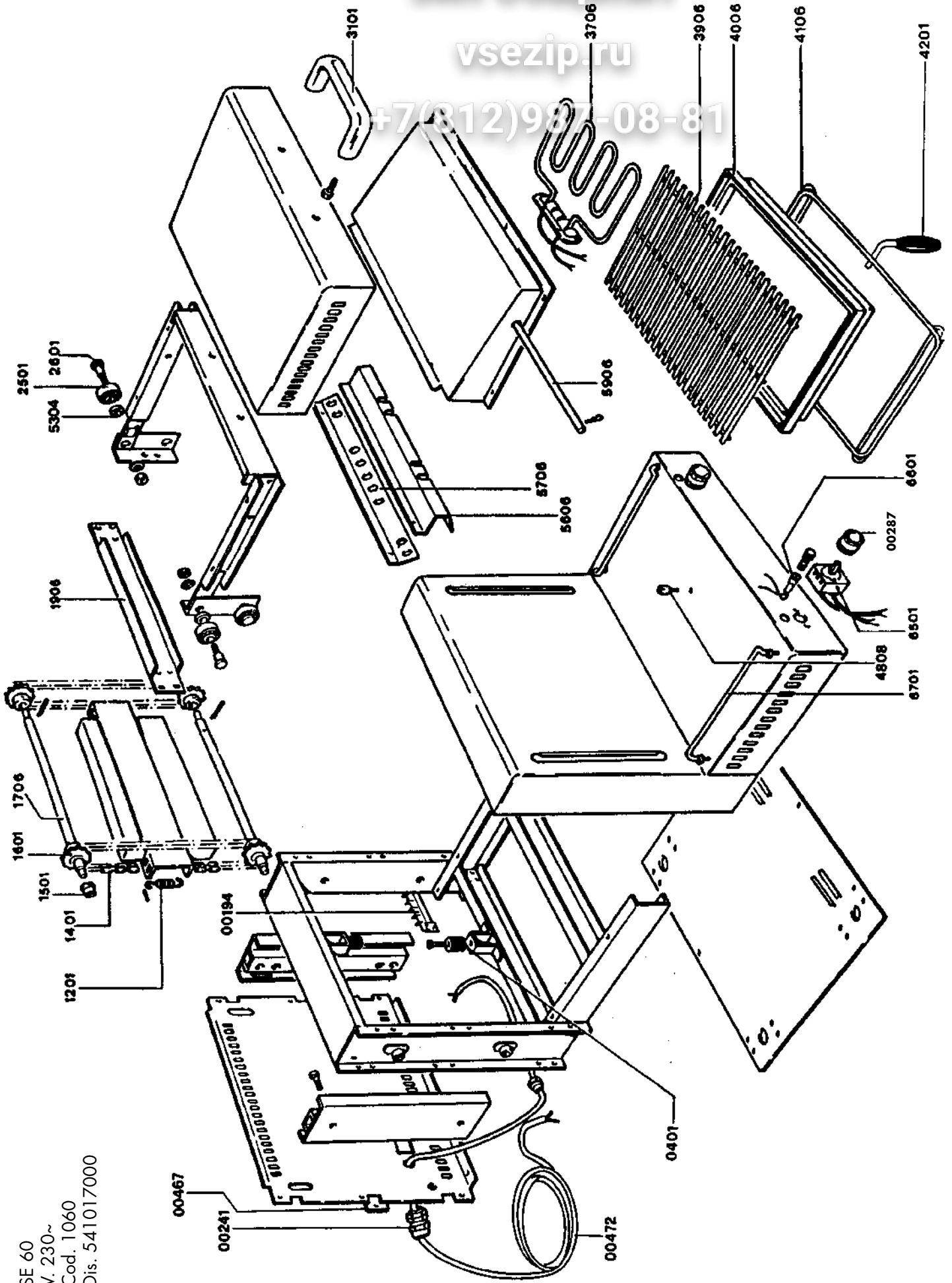
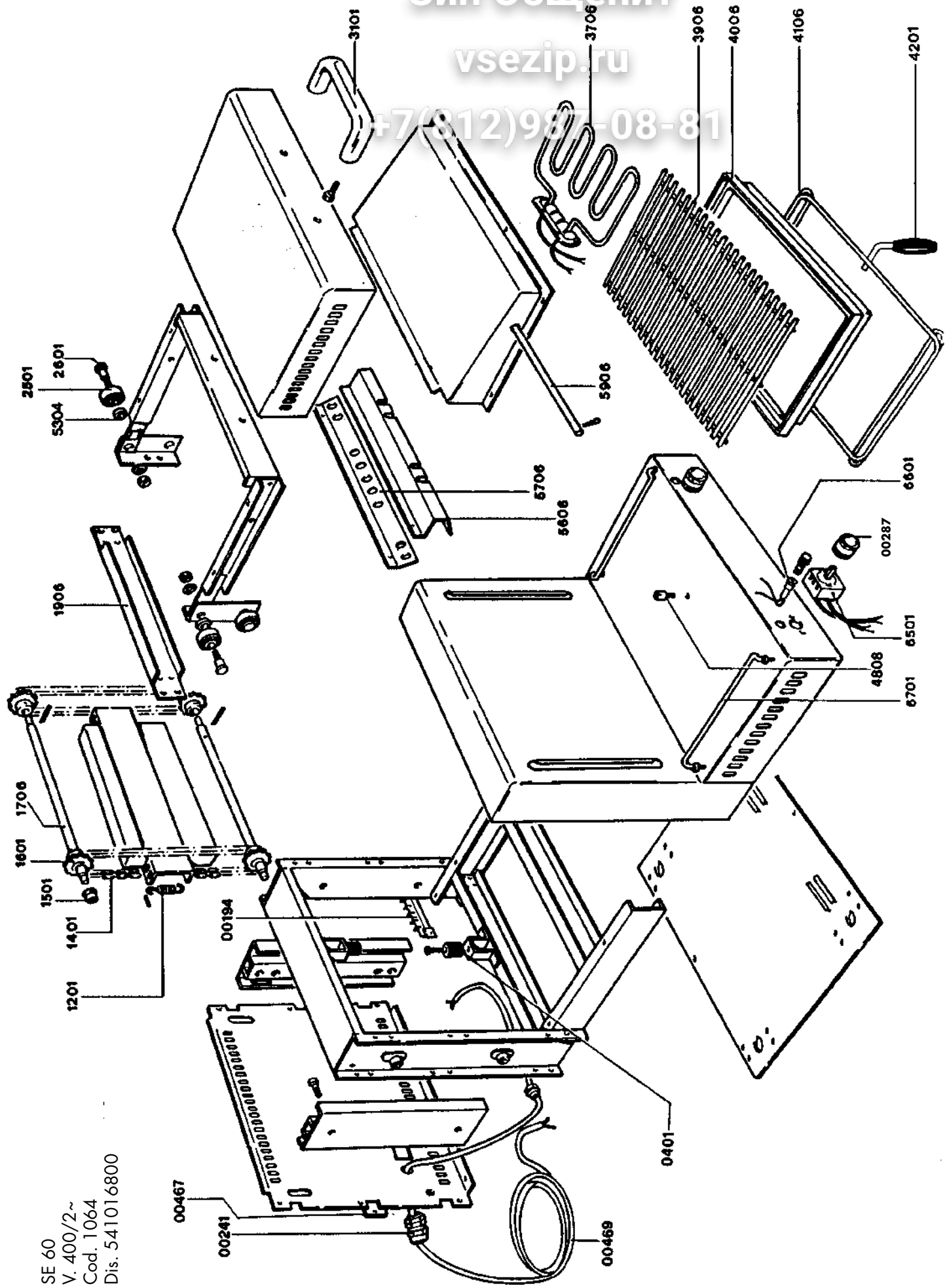


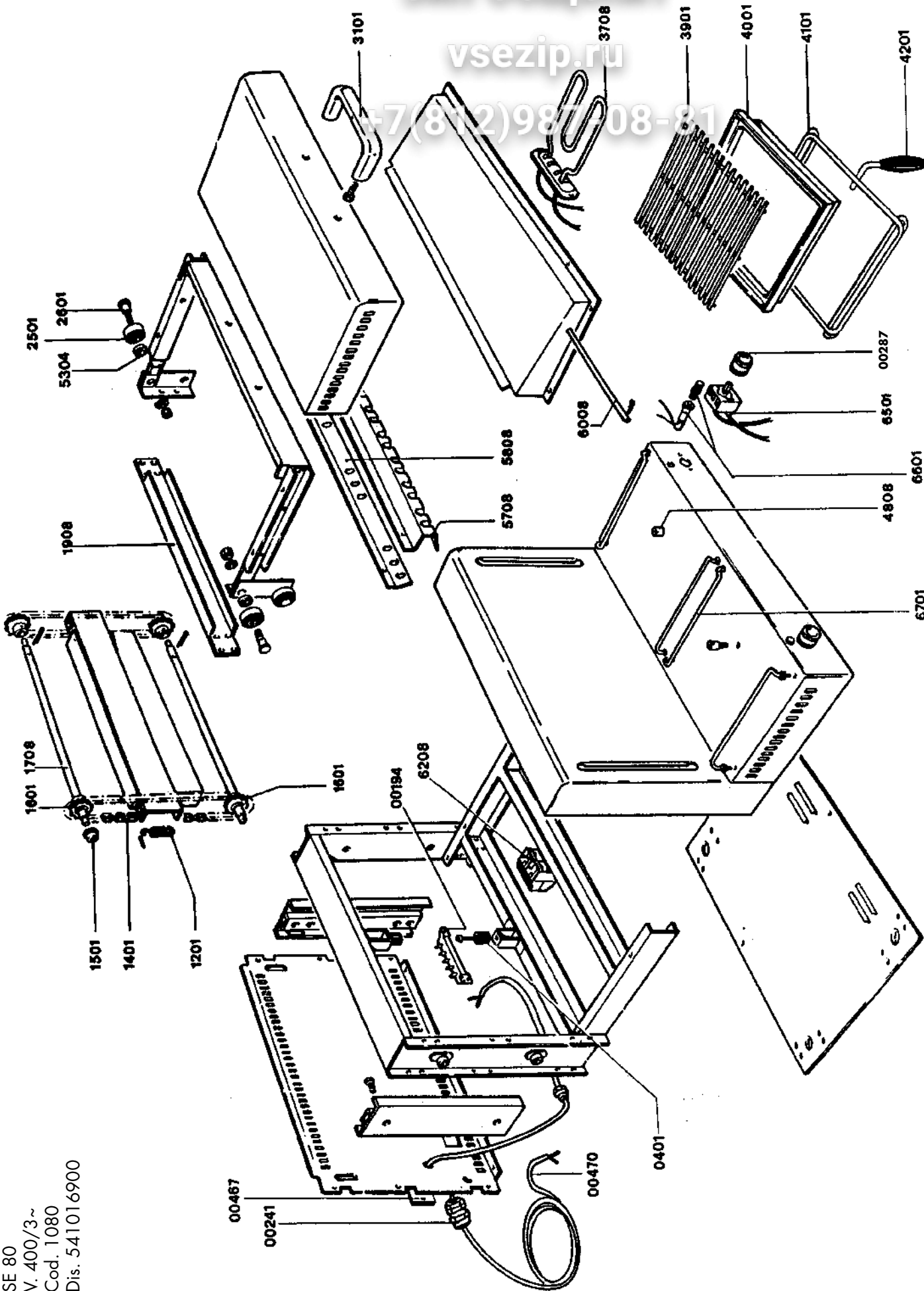
SE 40  
V. 230~  
Cod. 1040  
Dis. 541016700



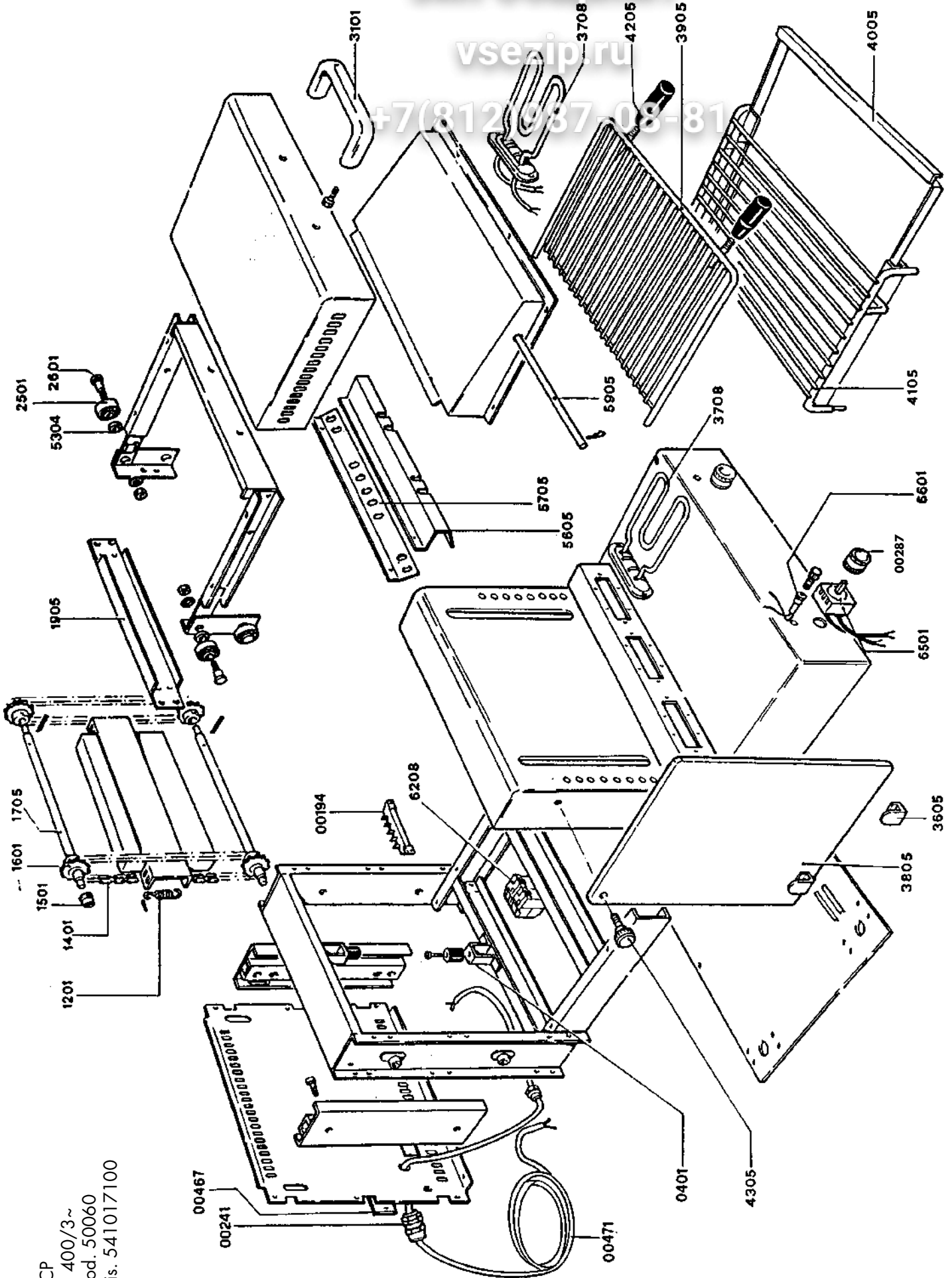
SE 60  
V. 230~  
Cod. 1060  
Dis. 541017000



SE 60  
V. 400/2~  
Cod. 1064  
Dis. 541016800



SE 80  
V. 400/3~  
Cod. 1080  
Dis. 541016900



SCP  
V. 400/3~  
Cod. 50060  
Dis. 541017100

**Зип Общепит**  
**vsezip.ru**  
**+7(812)987-08-81**

Il costruttore si riserva il diritto di modificare senza preavviso, le caratteristiche delle apparecchiature presenti in questa pubblicazione.  
The manufacturer reserves the right to modify the appliances presented in this publication without notice.  
Der Hersteller behält sich das Recht vor, die in dieser Broschüre vorgelegten Geräte ohne Voranzeige zu ändern.  
Le Fabricant se réserve le droit de modifier sans préavis les caractéristiques des appareils présentés dans cette publication.  
El Constructor se reserva el derecho de modificar sin previo aviso, las características de los aparatos presentados en esta publicación.

## PRICE LIST 2304

Spare parts for Salamander mod. SE

Зип Общепит

vsezip.ru

CODE	DESCRIPTION	PRICE €
00287	KNOB FOR HEAT REGULATOR	4,93
00472	ASSIEME CAVETTERIA ELETTRICA	70,00
00486	ELETROMECHANIC HEAT REGULATOR - V. 400	100,95
0401	RUBBER FEET	1,65
1201	SPRING	2,74
1401	STEEL CHAIN	18,63
1501	BRONZE BUSH	5,20
1601	STEEL PINION	16,98
1704	STEEL SHAFT x SE 40	8,50
1706	STEEL SHAFT x SE 60	8,50
1708	STEEL SHAFT x SE 80	8,50
2501	BEARING	10,14
2601	PIN FOR BEARING	5,20
3101	0 BAKELITE KNOB	15,89
3706	* HEATING ELEMENT KW 2.2 - V. 230 x SE 60	50,13
3708	* HEATING ELEMENT KW 1.0 - V. 230 x SE 80	35,06
3804	HEATING ELEMENT KW 2.2 - V. 230 x SE 40	52,32
3901	GRID FOR SE 40 - SE 80	13,42
3906	GRID FOR SE 60	20,82
4001	SAUCE TRAY x SE 40 - SE 80	82,46
4006	SAUCE TRAY x SE 60	103,82
4101	CHROMIUM PLATED FRAME x SE 40 - SE 80	14,24
4106	CHROMIUM PLATED FRAME x SE/ST 60	18,08
4201	BAKELITE KNOB FOR FRAME	4,11
6208	0 REMOTE CONTROL SWITCH V. 230 x SE80	49,58
6501	* ELETROMECHANIC HEAT REGULATOR - V. 230	27,67
6601	LAMP	3,83
	0 0	