

Зип Общепит

vsezip.ru Küppersbusch®
FOOD SERVICE EQUIPMENT

+7(812)987-08-81



CombiLine 750

Ersatzteilliste

Elektro - Kippbratpfanne

OEP 500

Der Küppersbusch Kundendienst steht bei Fragen gerne zur Verfügung:

Ersatzteilbestellung: +7(812)987-08-81

Küppersbusch Großküchentechnik GmbH & Co. KG
Küppersbuschstr. 2

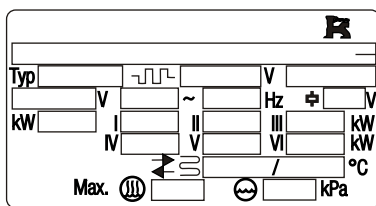
D- 45883 Gelsenkirchen

Telefon: 0209 / 401- 637 Telefax: 0209 / 401- 766

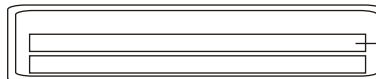
Email: Service@kueppersbusch.com

Homepage: www. kueppersbusch.com

Für eine zügige Bearbeitung werden nachfolgende Angaben vom Typenschild benötigt.

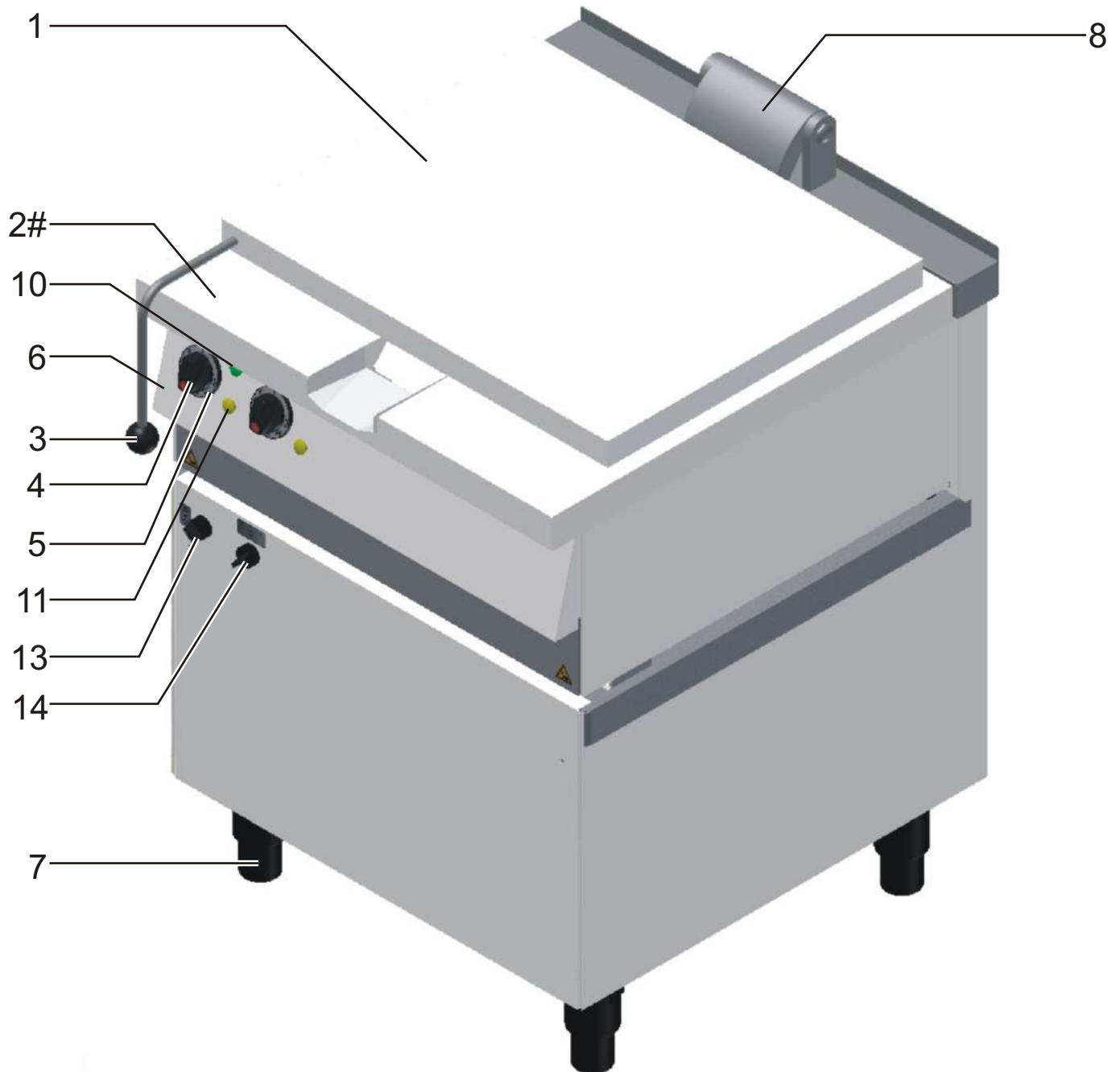


Fabrik-Nummer

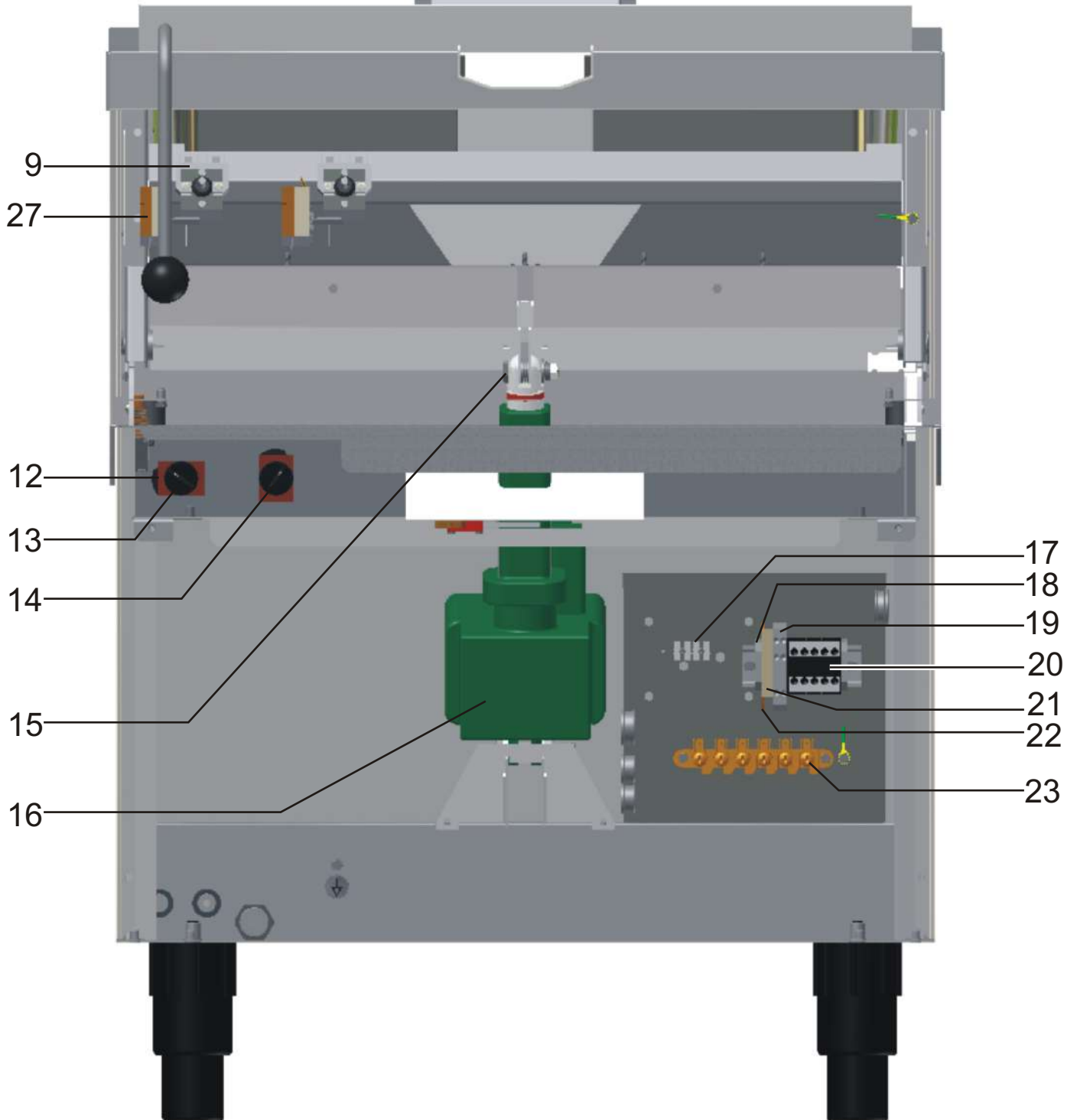


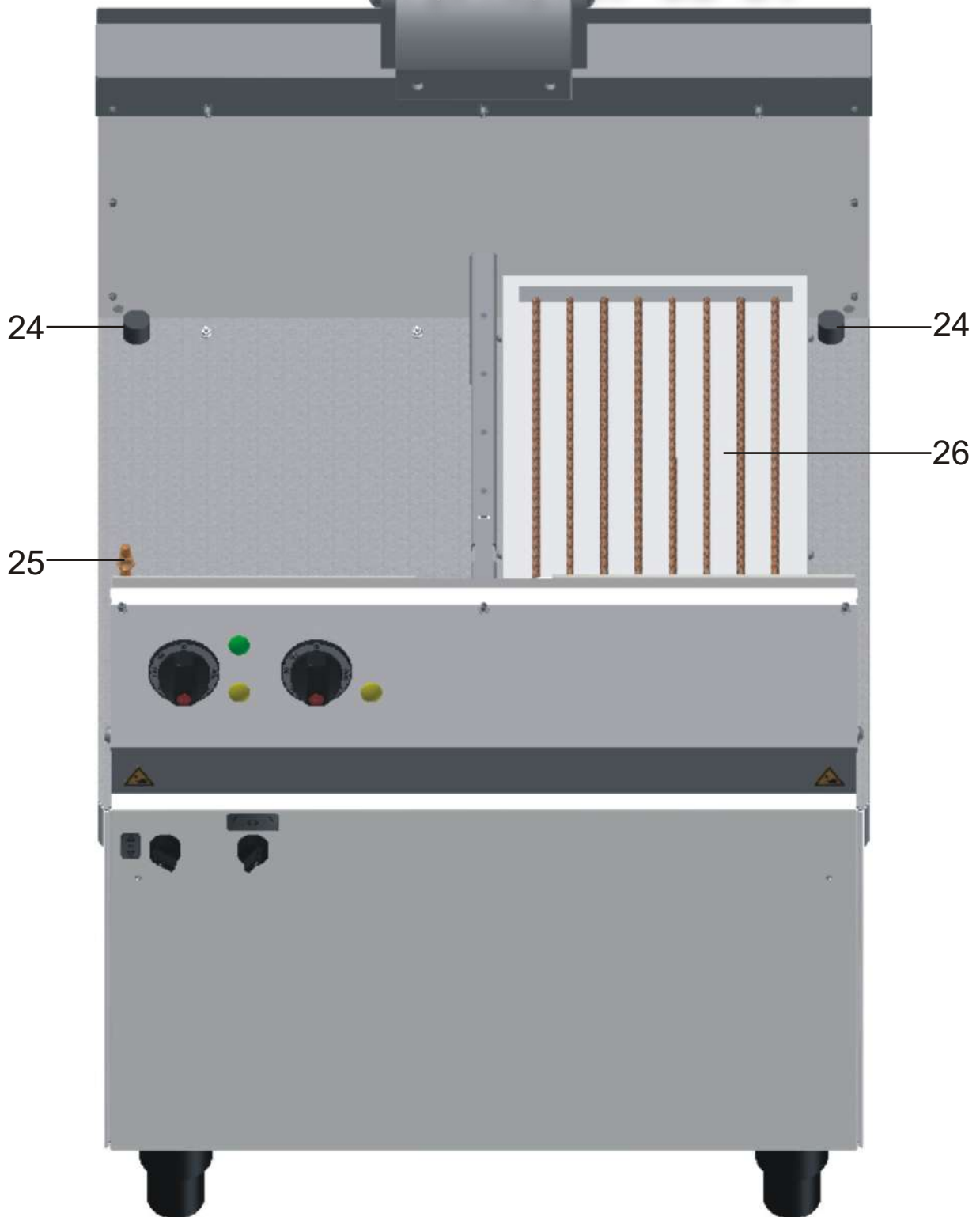
Modell





Bitte immer Geräte-Identnummer angeben
please indicate identification number
Indiquez le no. d'identification de l'appareil





Pos.	Benennung	Bemerkungen	Teile-Nr.	Stück bei ...
				OEP 500
1	BG-Deckel kpl.		960207002	1
2#	BG-Oberbau komplett	Geräte – Identnummer angeben	#####	1
3	Kugelknopf		356406	1
4a	Knebel mit Blattfeder schwarz		189009	2
4b	Stegknebel	ab Mitte 2012	100136	2
	Achsdichtung	ohne Abbildung	060306	2
5a	Skalenring Thermostat		141077	2
5b	Skalenring Thermostat	Stegknebel	140159	2
6	BG-Schalterblende		971057000	1
7	Gerätefuß		062300	4
8	Deckel Drehgelenk		131624	1
9	Thermostat 327°C		174677	2
10	Signallampe grün 250V		184120	1
11	Signallampe gelb 415V		184125	2
12	Schaltelement		163607	4
13	Schwenkhebeltaster		163608	1

Pos.	Benennung	Bemerkungen	Teile-Nr.	Stück bei ...
				OEP 500
14	Wahlschalter mit Sockel		183328	1
15	Lagerbolzen unten		146324	1
16	Matrixmotor MAX-64		120118	1
17	Europa-Klemmleiste		163836	1
18	Endhalter		185587	2
19	Durchgangsklemme		185575	2
20	Schütz LS05-4 230V 50HZ 20A		163500	1
21	Sicherungsklemme		184683	2
22	Abschlussplatte		185574	1
23	Netzanschlussklemme		187312	1
24	Anschlagpuffer		092202	3
25	Mikroschalter		183426	3
26	Heizkörper komplett		160384	2
27	Temperaturbegrenzer 330°C		161614	2

Зип Общепит
vsezip.ru
+7(812)987-08-81

Küppersbusch Großküchentechnik GmbH & Co. KG
Küppersbuschstrasse 2
45883 Gelsenkirchen

Tel + 49 209 401 637
Fax + 49 209 401 766

Service@kueppersbusch.com - www.kueppersbusch.com



Küppersbusch[®]
FOOD SERVICE EQUIPMENT