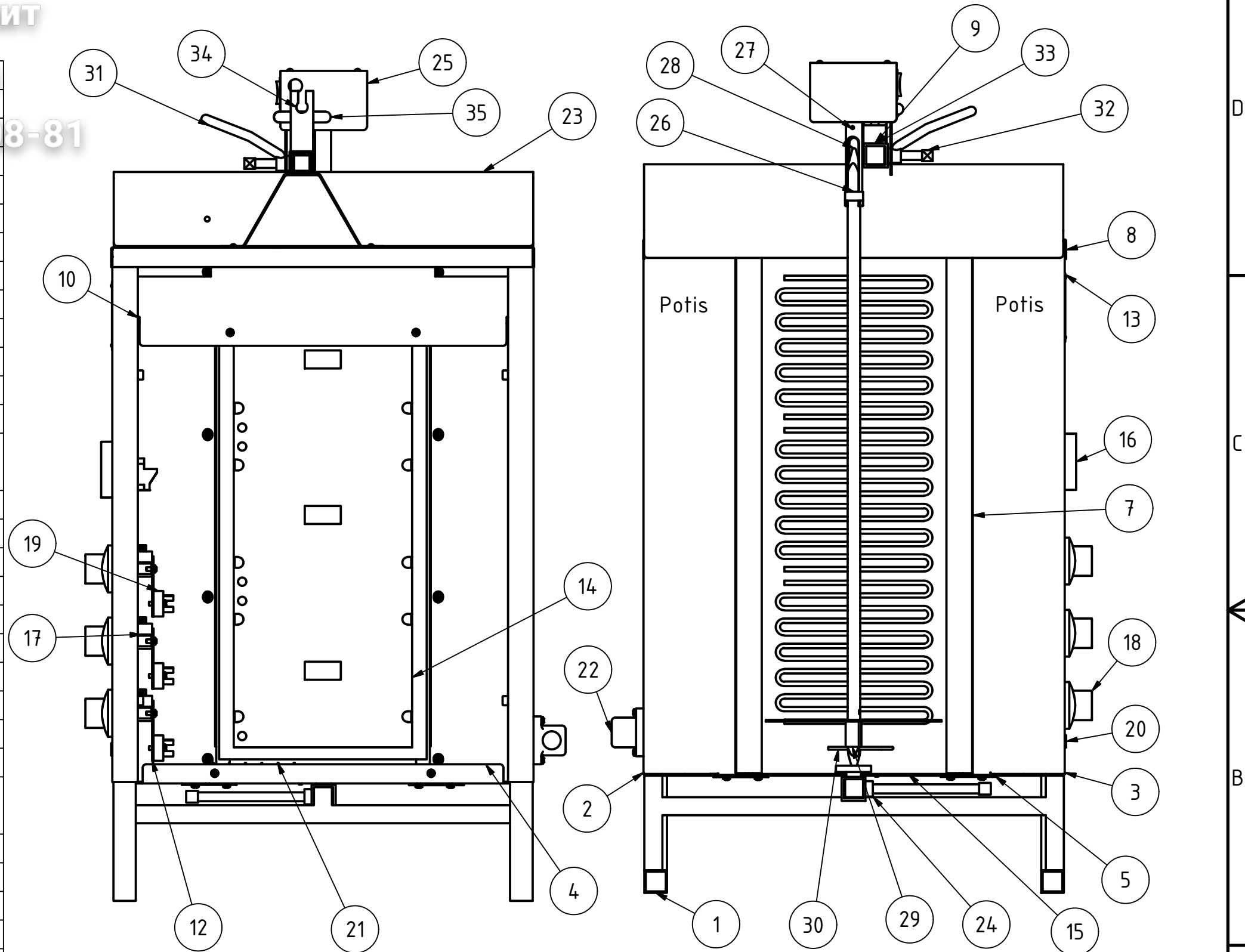



Зип Общепит

vsezip.ru

+7(812)987-08-81

TEILELISTE			
OBJEKT	ANZAHL	BAUTEILNUMMER	Bemerkung
1	1	Gestell	
2	1	Gehäuse links	
3	1	Gehäuse rechts	
4	1	Unterblech	
5	2	Halter Reinigungsblech	
6	1	Blende oben	nicht abgebildet
7	2	seitliche Leiste	
8	1	Deckel	
9	1	Bügel	
10	1	Blende Rückwand	
11	1	Rückwand	nicht abgebildet
12	3	Halter Brückengleichrichter	
13	1	Typenschild	
14	1	Heizstrahler 1,9kW	
15	1	Ceranglas	
16	1	Einbausteckdose	
17	3	4-Takt-Schalter	
18	3	Schalterknebel Ceran	
19	3	Brückengleichrichter	
20	1	Kontrollleuchte	
21	1	Anschlussklemme 6-polig	
22	1	Anschlusswinkel	
23	1	Wärmeschutzblech mit Führungsstange	
24	1	untere Schiebemuffe	
25	1	Motor mit Gehäuse	
26	1	Ring Spießführung	
27	1	Spießführung	
28	1	Spieß Gr. 2 690mm	
29	1	Teller 195mm	
30	1	Spießklammer	
31	1	Konterknebel	
32	1	Knebel Motor	
33	1	obere Schiebemuffe	
34	1	Kabelhalter	
35	1	Knebel	
36	1	Verdrahtungssatz CE3	nicht abgebildet
37	2	Flügeltür	nicht abgebildet



		Maßstab 1:5		Werkstoff	
		Datum		Name	
		Gezeichnet 22.10.2018		Otto	
		Kontroll.			
		Norm			
				CE 3	
		GmbH & Co. KG		1	
				A3	
Status	Änderungen	Datum	Name		