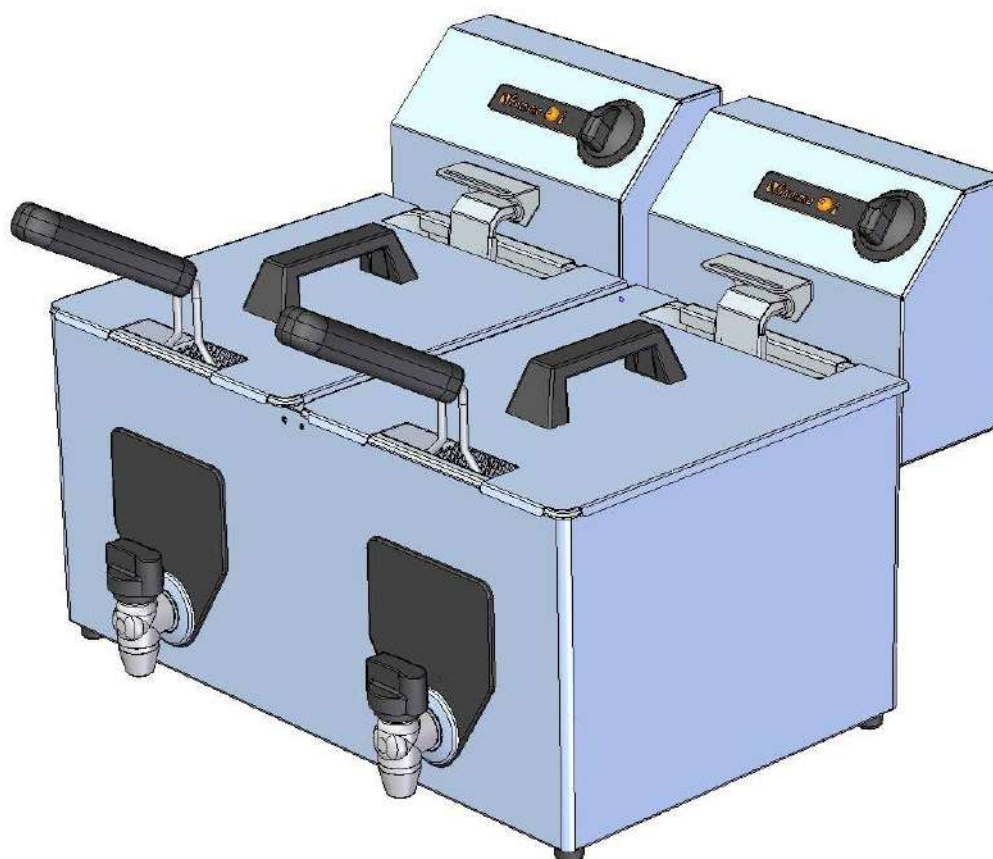


## FRITADEIRA FF10+10 NV FRYER FF10+10 NV



### FRITADEIRA FF10+10 NV FIAMMA - 2.0.088.1000 FRYER FF10+10 NV FIAMMA

**POTÊNCIA** ..... 7000 W (3500+3500 W)  
*POWER*

**TENSÃO DE ALIMENTAÇÃO** ..... 220-240V/50Hz  
*POWER SUPPLY*

**TERMOSTATO REGULÁVEL** ..... 90-180 °C  
*ADJUSTABLE THERMOSTAT*

**PRODUTIVIDADE** ..... 13+13 kg/h  
*PRODUCTIVITY*

**PESO LIQUIDO** ..... 14 kg  
*NET WEIGHT*

**PESO BRUTO** ..... 15.5 kg  
*GROSS WEIGHT*

**DIMENSÕES (LxPxH)** ..... 525x475x375 mm  
*DIMENSIONS (LxPxH)*

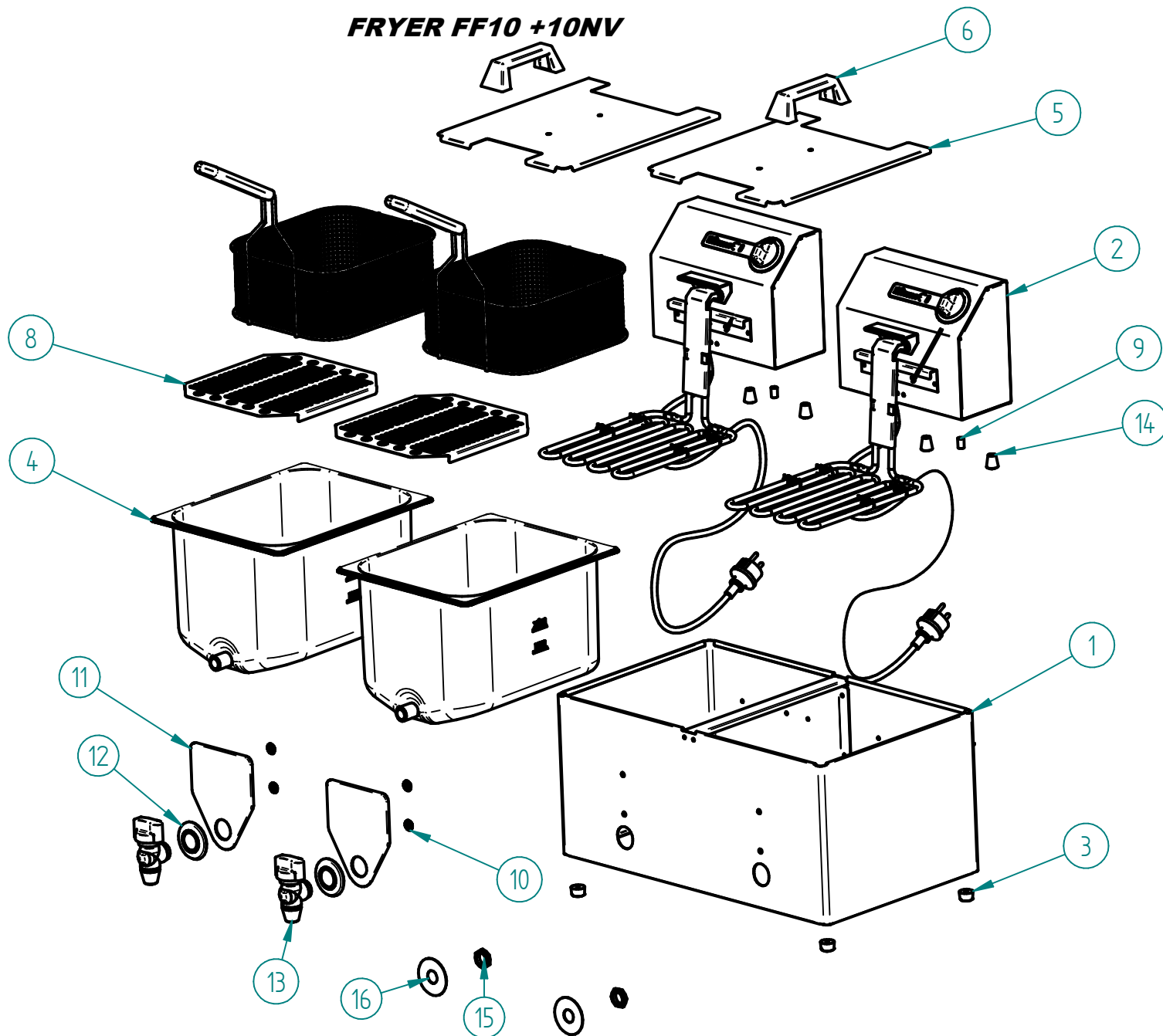
**DIMENSÕES DA EMBALAGEM (LxPxH)** ..... 550x550x420 mm  
*PACKAGE DIMENSIONS*

**DIMENSÕES DO CESTO (LxPxH)** ..... 220x250x104 mm  
*BASKET DIMENSIONS*

**CAPACIDADE DE ÓLEO** ..... 8+8 L  
*OIL CAPACITY*

**FRITADEIRA FF10+10 NV**

**FRYER FF10 +10NV**



**LISTA DE COMPONENTES E ACESSÓRIOS**  
*Spare parts list*

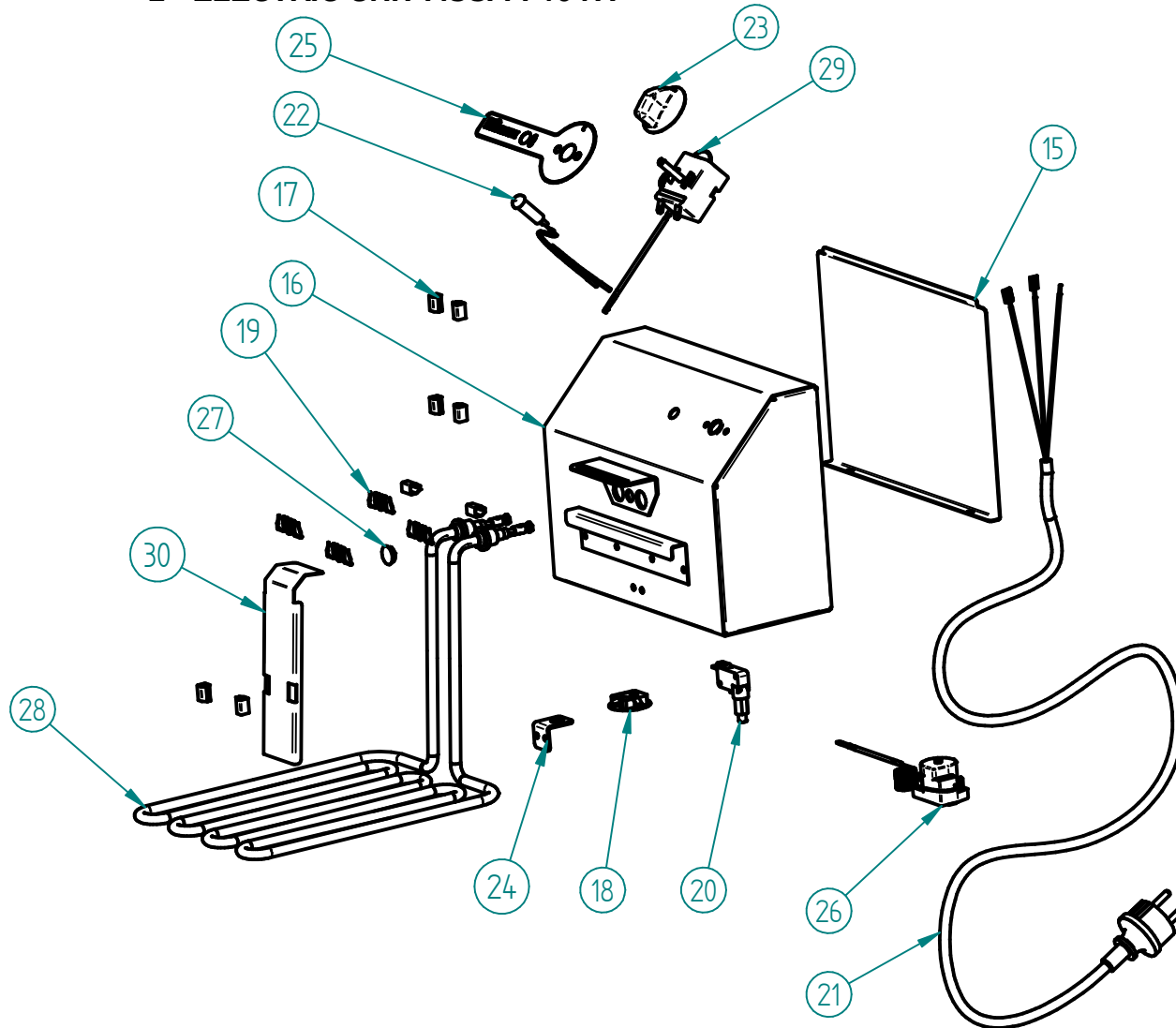
ITEM Nº	CÓDIGO	DESIGNAÇÃO	DESIGNATION	QUANT.
1	7.0.088.1005	BLINDAGEM CONJ. FF10+10 NV	SHIELDS ASS. FF10+10 NV	1
2	7.0.087.1000	CABEÇOTE MONTADO FF10 NV	ELECTRIC UNIT ASS. FF10 NV	2
3	4.2.000.9246	BATENTE PRETO Nº2	BLACK KNOCKER NR. 2	4
4	4.0.087.1029	CUBA GN1/2 H210mm C/ RACORD FF10 NV	TANK GN1/2 H210MM FF10 NV	2
5	7.0.085.1060	TAMPA CUBA FF6 NV / FF10 NV	TANK COVER FF6 NV / FF10 NV	2
6	4.1.000.6220	PEGADEIRA REF. 58 EM PVC	PVC HANDGRIP	2
7*	4.0.085.1031	CESTO CONJ. FF6 NV/FF10 NV	BASKET FF6 NV/FF10 NV	2
8	7.0.087.1070	GRELHA PROTECÇÃO RESIST. FF10 NV	HEATING ELEMENT PROTECTION GRID FF10 NV	2
9	4.0.028.0035	CASQUILHO GUIA TAB. SUP. PACIFIC	BUSHING GUIDE TRAY TOP PACIFIC	2
10	4.0.087.0040	ANILHA FIXAÇÃO RÁPIDA 6MM	FIXING RING 6MM	4
11	4.0.087.0034	PROTECÇÃO TERMICA TORNEIRA FF	THERMIC TAP PROTECTION	2
12	4.0.087.0032	ESPELHO CROMADO 3/4"	CHOMED MIRROR 3/4"	2
13	4.0.087.0030	TORNEIRA G1/2F	TAP G1/2F	2
14	4.0.085.0027	MANIPULO FRITADEIRAS (M5)	HANDLE (M5)	4
15	4.0.155.0015	PORCA G1/2 LATAO	BRASS NUT G1/2	2
16	7.0.087.1015	ANILHA PLANA 0.8X55X19.1 INOX	FLAT RING 0.8X55X19.1 INOX	2

**FRITADEIRA FF10+10 NV**

**FRYER FF10 +10NV**

**2 - CABEÇOTE MONTADO FF10 NV - 7.0.087.1000**

**2 - ELECTRIC UNIT ASS. FF10 NV**



**LISTA DE COMPONENTES E ACESSÓRIOS**

*Spare parts list*

ITEM Nº	CÓDIGO	DESIGNAÇÃO	DESIGNATION	QUANT.
15	7.0.085.0050	TAMPA CASTELO FF	COVER FOR ELECTRIC UNIT FF	1
16	7.0.085.1025	CASTELO CONJUNTO FF6 NV/FF10 NV	SHIELD OF ELECTRIC UNIT FF6 NV/ FF10 NV	1
17	4.0.085.0017	MOLA P/ CAPILARES	WIRE SPRING	8
18	4.2.000.9457	CERRA CABOS PA 107 - AD 003	CABLE FASTENER PA107 - AD 003	1
19	4.0.085.0114	MOLA ARAME P/ BOLBO	SPRING	4
20	4.0.085.0021	MICRO INTERRUPTOR RLP/A	MICRO SWITCH RLP/A	1
21	4.0.085.0070	CABO H07RN-F 3G1,5 - 1,5MT C/ FICHA+TERM.	CABLE H07RN-F 3G1,5 - 1,5MT W/ PLUG	1
22	4.0.085.0022	SINALIZADOR LARANJA TER. PONT. 250MM SL10207	ORANGE LED 250MM	1
23	4.0.075.0040	MANIPULO TEMPORIZADOR	BUTTON	1
24	7.0.085.1026	FIXADOR MICRO INTERRUPTOR FF NV	MICRO SWITCH FIXER	1
25	PAINEL PERSONALIZADO FIAMMA FCF	STICKER FCF FIAMMA	1	
26	4.0.085.0011	TERMOSTATO SEGURANÇA 230°	SAFETY THERMOSTAT 230°C	1
27	4.0.085.0035	TAPA FUROS Ø10MM	RUBBER COVER Ø10MM	1
28	4.0.087.1005	RESISTÊNCIA 3500W-230V FF10 NV	HEATING ELEMENT 3500W-230V FF10 NV	1
29	4.0.085.0008	TERMOSTATO REGULAVEL 175°	ADJUSTABLE THERMOSTAT 175°C	1
30	7.0.085.1067	BLINDAGEM CAPILARES FF NV	CAPILLARY SHIELD FF NV	1

**FRITADEIRA FF10+10 NV**

**FRYER FF10 +10NV**

ESQUEMA ELECTRICO  
*Electric Scheme*

