
РРІ

Зит.Общепит
ИНСТРУКЦИЯ ПО
ЭКСПЛУАТАЦИИ

vsezip.ru

+7(812)987-08-8

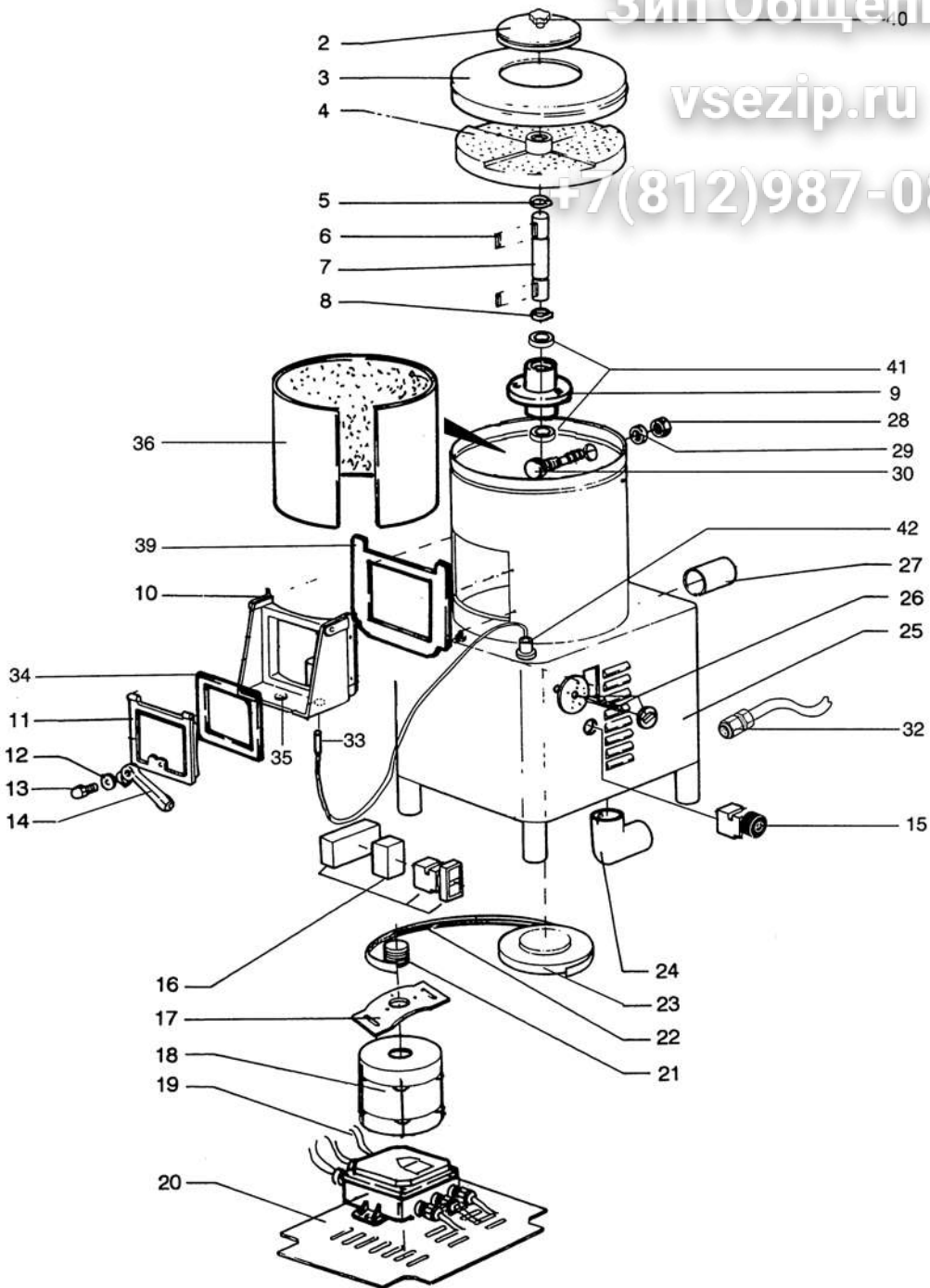
Картофелечистка



Зип Общежит

vsezip.ru

+7(812)987-08-8



R ЗАПАСНЫЕ ЧАСТИ

2 Съёмная крышка	15 Кнопка (чёрная)	28 Гайка
3 Фиксирующаяся крышка	16 Кнопка ВКЛ/ВЫКЛ	29 Наспичная прокладка
4 Абразивный диск (вращающийся)	17 Опорная планка мотора	30 Форсунка
5 Стопорное кольцо Зегера	18 Мотор	32 Разъём кабеля картофелечистки
6 Клин 6х6х20	19 Электронная плата 700 MI J	34 Уплотнитель
7 Вал из нерж. стали (D=22x140)	20 Оцинкованная нижняя панель	35 Етулка из нерж. стали (D=50±5)
8 Сальник (22x42x7)	21 Шкив мотора (D40-50±75)	36 Блокной абразив
9 Чугунный диск ААР4	22 Ремень	39 Уплотнитель отверстия выгрузки
10 Отверстие выгрузки	23 Шкив	40 Рукоятка
11 Дверца	24 Патрубок	41 2 подшипника
12 Сальник	25 корпус картофелечистки	42 Опора
13 Болт	26 Таймер	

Уважаемый покупатель!

Мы рады, что Вы остановили выбор на нашем оборудовании и уверены, что оно будет полностью отвечать Вашим требованиям. Данное устройство – это результат высокоточных исследований и тестов, и мы полностью уверены, что предлагаем изделие надёжное и эффективное. Настоящее руководство позволит Вам воспользоваться всеми возможностями устройства. Наше оборудование регулярно модифицируется, так как мы стремимся постоянно его совершенствовать, поэтому все необходимые обновления производятся без уведомления.

УСЛОВИЯ И ИСПОЛЬЗОВАНИЕ РУКОВОДСТВА

Перед использованием устройства и любыми процедурами смазывания, технического обслуживания и т.д., оператор обязан внимательно прочитать и уяснить все ПРИМЕЧАНИЯ и инструкции, изложенные в руководстве. Так как эксплуатация устройства предполагает определённые риски для безопасности оператора, то термины, используемые в данном руководстве, следует понимать следующим образом:

ОПЕРАТОР: лицо, ответственное за установку, эксплуатацию, наладку и техническое обслуживание устройства.

ВНИМАНИЕ: эта надпись указывает на угрозу исправности устройства или оборудования, или безопасности оператора в том случае, если информация в примечании не будет принята к сведению.

ПРИМЕЧАНИЕ: даёт важную информацию.

СОДЕРЖАНИЕ

Зип Общепит

vsezip.ru

+7(812)987-08-8

- *Транспортировка и упаковка*
 - *Советы и рекомендации перед эксплуатацией* 4
 - *Установка и защитные устройства* 5
 - *Запуск* 6
 - *Натяжение приводных ремней и их замена (при необходимости)* 7
 - *Чистка и техническое обслуживание* 8
 - *Схема электроподключений* 9-10
 - *Условия гарантии* 11
-

ТРАНСПОРТИРОВКА И УРАКОВКА

Картофелечистка PPI поставляется в картонной коробке 1, как показано на рисунке 2, тщательно замотанной скотчем. Внутри коробки в упаковке находится 1 картофелечистка PPI. При транспортировке коробка всегда должна быть расположена так, как показывает стрелка на боковой части коробки, рис. 2-3. Так как машина тяжёлая, рекомендуется укрепить нижнюю часть коробки, чтобы уберечь машины от падений и ударов. Чтобы распаковать машину, откройте коробку, удалите ножки и эжекторы, затем, взявшись двумя руками (рис.3), поднимите устройство и установите его непосредственно на рабочий стол, который должен быть вымытым и пустым. Теперь можно переходить к установке.

ПРИМЕЧАНИЕ: После доставки проверьте целостность упаковки согласно жёлтому ярлычку, наклеенному на коробке. Проверьте также, совпадают ли технические параметры устройства с параметрами в сопроводительной документации или на идентификационной шильде.

Зип Общепит
vsezip.ru
+7(812)987-08-8

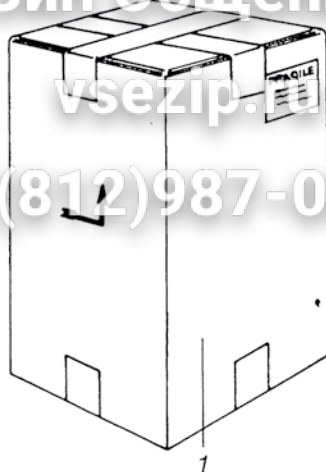


Fig. 2

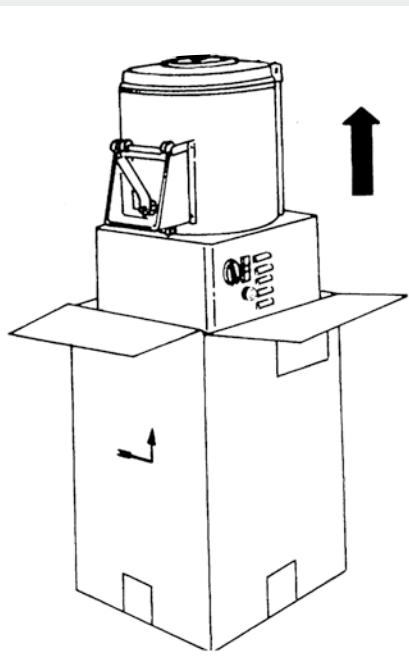


Fig. 3

СОВЕТЫ И РЕКОМЕНДАЦИИ ПО ЭКСПЛУАТАЦИИ

Зип Общепит

vsezip.ru

+7(812)987-08-8

Перед использованием картофелечистки PPI

пожалуйста, прочитайте следующую информацию:

- *Удаляйте упаковку аккуратно.*
- *Не используйте устройство, если какие-либо его части повреждены или отсутствуют.*
- *Используйте картофелечистку только по назначению*
- *Руки во время работы всегда должны быть сухими и чистыми.*
- *Рабочая одежда должна соответствовать санитарно-гигиеническим стандартам. Убирайте волосы на время работы.*
- *Подключайте и устанавливайте машину в соответствии с инструкциями в данном руководстве. Напряжение электросети должно соответствовать напряжению, указанному на идентификационной шильде.*
- *Электробезопасность гарантируется только в том случае, если машина тщательно заземлена в соответствии с действующими нормами.*
- *Никогда не используйте удлинитель и не перегружайте машину.*
- *Перед подключением машины к электросети убедитесь, что кнопка включения находится в положении «выключено».*
- *Ремонтировать устройство разрешается только авторизованным специалистам.*
- *Берегите кабель питания от высоких температур и острых граней.*
- *Регулярно проверяйте состояние кабеля питания, штепселя и переключателей.*
- *Используйте только инструменты и аксессуары, указанные в инструкции.*
- *Перед любыми техническими и ремонтными работами отключите устройство от электросети.*
- *Отключайте кабель, держа его за штепсель; не дергайте за шнур.*
- *Ни в коем случае не используйте электрический кабель для подъема и перемещения устройства.*
- *Следует исключить возможность пользования непригодными для использования устройствами; отключить машину от источника питания, обрезать шнур и утилизировать материалы в соответствии с действующим законодательством;*
- *Беречь от детей.*
- *Ни в коем случае не заливайте растворители в загрузочное окно.*
- *Устанавливайте картофелечистку PPI на подходящей рабочей поверхности.*
- *Вытащите ножи, если требуется их замена, обращая особое внимание на направление их движения.*
- *Устанавливайте картофелечистку PPI прямо на пол.*
- *Проверьте заземление.*

УСТАНОВКА И ЗАЩИТНЫЕ УСТРОЙСТВА

Картофелечистка поставляется со штепселем Schuko, если номинальное напряжение равно 220 В. Устройства с напряжением 380 В поставляются без штепселя, так как следует подсоединить три фазы и заземление с учётом вращения электродвигателя и в соответствии с направлением, указанным стрелкой на внешней панели устройства.

ВНИМАНИЕ: НИ В КОЕМ СЛУЧАЕ не мойте картофелечистку PPI распыляемой водой.

Установите машину, как описано в разделе «транспортировка и распаковывание», и подключите её к электрической сети и водоснабжению (рис. 4). Затем удалите пыль и остатки смазки (если они есть) с защитных устройств. Картофелечистка оснащена магнитными микропереключателями, размещёнными:

- выходное отверстие 1, рис. 6.
- Нажмите зелёную кнопку СТАРТ на устройстве.
- Убедитесь, что абразивный диск вращается в правильном направлении (против часовой стрелки), в соответствии со стрелкой рядом с крышкой устройства.
- Не загружайте машину 1-2 минуты, чтобы почистить её, прежде чем загружать продукт.
- Запустите машину.

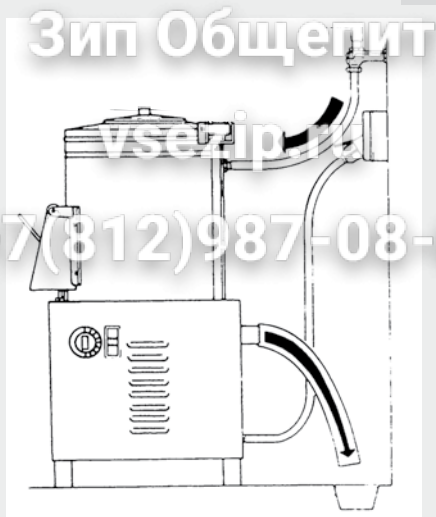


Fig.4

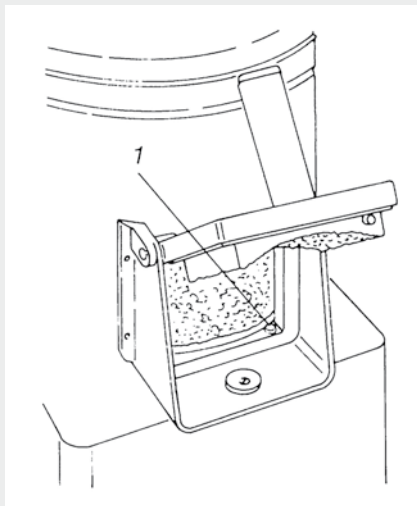


Fig.6

ЗАПУСК



ОСОБОЕ ПРЕДУПРЕЖДЕНИЕ/ ЭКСПЛУАТАЦИЯ И ТЕХНИЧЕСКОЕ ОБСЛУЖИВАНИЕ

Перед загрузкой картофеля в машину
убедитесь, что они тщательно отмыты.

Зип Общепит
vsezip.ru
+7(812)987-08-8

Откройте крышку смотрового люка

- Загрузите картофель; его количество не должно превышать максимально допустимое.
- Закройте крышку и защитную решётку.
- Установите на таймере 1, рис. 7 время очистки (от 1 до 4 минут)
- Нажмите зелёную кнопку. Загорится белый индикатор 1, рис. 8 и начнётся цикл очистки.
- Цикл автоматически останавливается, когда истекает заданное время.
- Откройте выходное отверстие с помощью рычага 1, рис. 9.
- Руками достаньте картофель (по возможности в перчатках).
- Закройте отверстие.
- Запустите следующий цикл, если необходимо.
- Если работа на PPI закончена, не останавливайте его 1-2 минуты, чтобы очистить внутренний контейнер от любых остатков.

Дополнительные действия:

- Чтобы прервать цикл очистки до того, как истечёт заданное время, нажмите красную кнопку 1 рис. 10.
- Чтобы возобновить цикл, нажмите снова зелёную кнопку.

- **ВНИМАНИЕ:** Следите, чтобы остатки картофеля не забивали сточную трубку.

Fig. 7



Fig. 8



Fig. 9

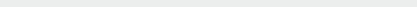
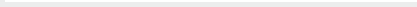


Fig. 10



НАТЯГИВАНИЕ И ЗАМЕНА ПРИВОДНЫХ РЕМНЕЙ

ОПЕРАТОРУ: Вытащите штепсель из розетки, положите картофелечистку на боковую противоположную панели управления и таймеру.

Для замены и натягивания ремней нужно сделать следующее:

- Открутите 4 винта 1, Рис. 11.
- Снимите оцинкованную нижнюю панель.

Для натягивания приводного ремня:

- Открутите 2 гайки, удерживающие мотор 1, Рис. 12.
- Сдвиньте мотор в направлении стрелки на рис. 13.
- Натяните ремень так, как нужно, потом затяните гайки мотора 1, Рис. 12.

Для замены приводного ремня:

- Открутите 2 гайки, удерживающие мотор 1, Рис. 12
- Снимите ремень (по возможности, делайте это в перчатках).

Чтобы натянуть новый ремень, повторите вышеописанные операции в обратном порядке; следите, чтобы зубья ремня плотно легли на шкив.

Для замены абразивного диска:

- Поднимите гайку защитного кольца.
- Открутите 2 винта и снимите крышку машины.
- Открутите центральную гайку 1 Рис. 14.
- Тем же инструментом открутите 2 винта мотора и вытащите мотор вместе с ремнём.
- Вытяните шкив; это потребует усилия, так как шкив туго вставлен на место.
- Вытащите и замените диск.
- После замены установите оцинкованную нижнюю панель обратно и верните картофелечистку в вертикальное положение.



Fig. 11

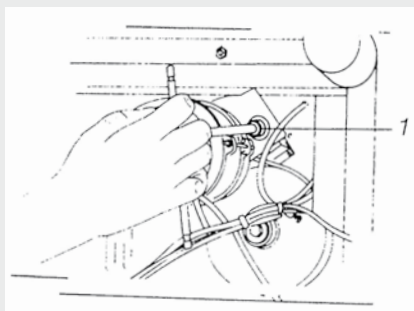


Fig. 12

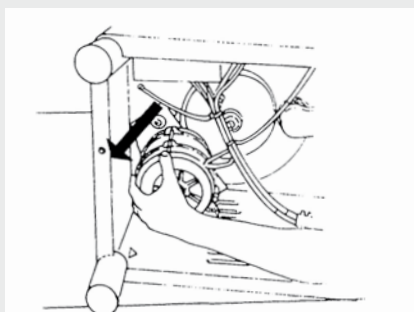


Fig. 13

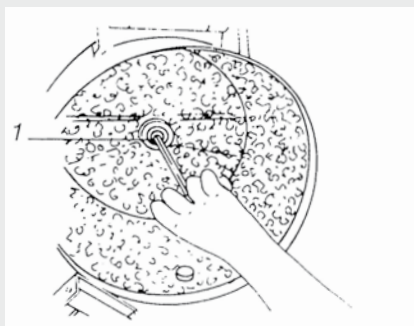


Fig. 14

ЧИСТКА И ТЕХНИЧЕСКОЕ ОБСЛУЖИВАНИЕ

Перед чисткой отключите устройство от электросети. Очищайте внешние поверхности только водой и влажной тканью, Рис. 15. Для внутренней очистки дайте машине поработать без загрузки не менее минуты.

ВНИМАНИЕ:

Если картофелечистка долго не использовалась, откройте загрузочной и выходное отверстие, чтобы избежать влажности во внутреннем контейнере и, как следствие, разрушения абразивного покрытия.

ПРИМЕЧАНИЕ:

Не используйте водные спреи для чистки моторного отсека, так как вода может повредить электрические элементы. Мотор и приводной ремень не требуют смазки.



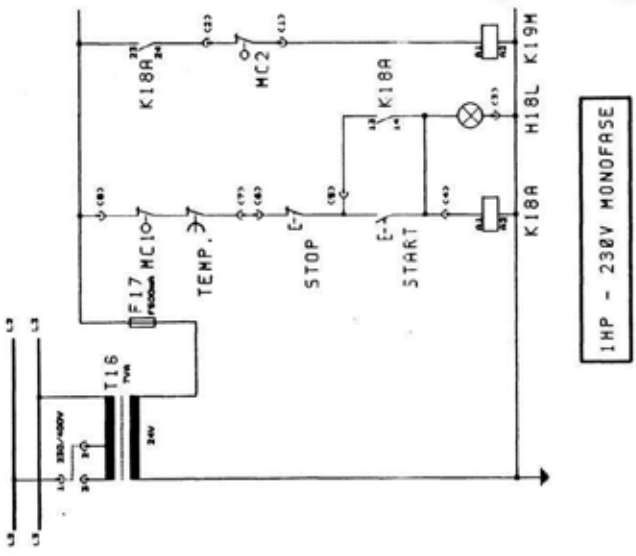
Fig. 15

ЭЛЕКТРОМОНТАЖНАЯ СХЕМА

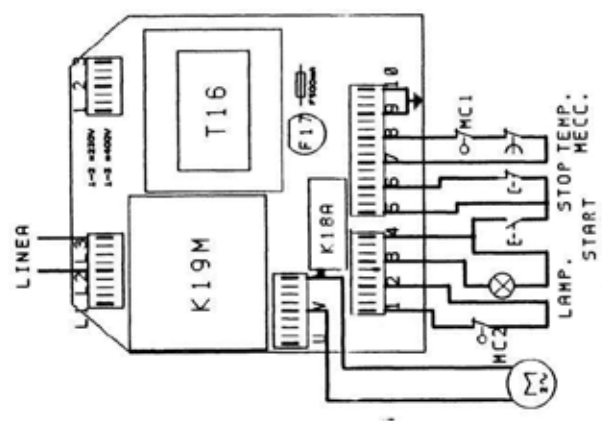
Зип Общепит

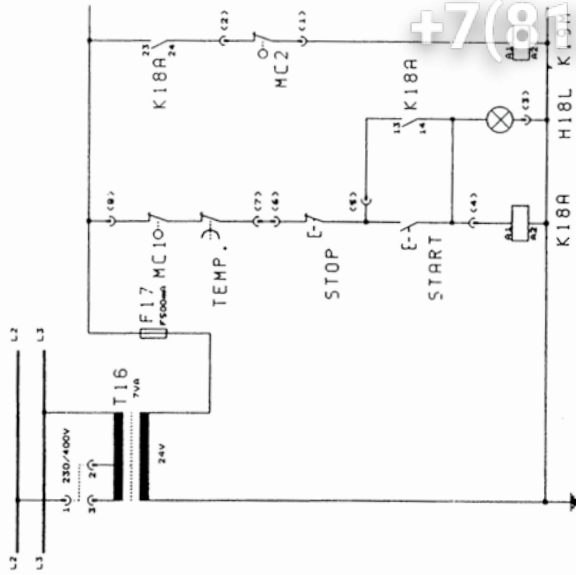
vsezip.ru

+7(812)987-08-8



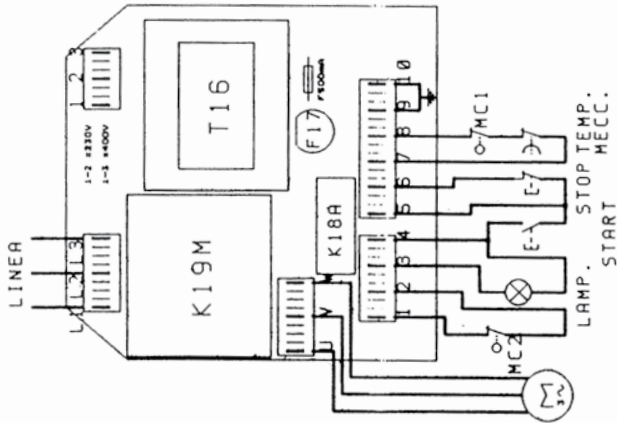
COLLEGAMENTO MONOPHASE





3 HP - 380V TRIFASE
2 HP - 220V TRIFASE

COLLEGAMENTO TRIFASE



Условия гарантии

Зип Общепит

vsezip.ru

+7(812)987-08-8

Производитель предоставляет 1 год гарантии на данное изделие, считая от даты доставки. В этот период любые ремонтные работы, требуемые вследствие производственных дефектов, будут выполнены бесплатно. Ремонт может включать в себя как замену неисправных частей, так и замену устройства.

- Бесплатная замена повреждённых частей производится только после осмотра их производителем.
- Настоящая гарантия не покрывает:
- Повреждения, вызванные неправильным использованием (Неподходящий ток, напряжение, подсоединения, розетка и отключение электроэнергии или небрежность).
- Нормальный износ.
- Небольшие дефекты, не влияющие на работу и эффективность устройства.
- Гарантия не предоставляется в случае проведения технических и ремонтных работ неавторизованным персоналом и в случае замены частей на части, не разрешённые производителем.
- Гарантийные обязательства недействительны в случае, если гарантийный талон не возвращён производителю в течение периода, указанного на купоне.
- Гарантийной замене не подлежат электрические компоненты, ножи и диски.

Зип Общепит

vsezip.ru

+7(812)987-08-8

Зип Общепит

vsezip.ru

+7(812)987-08-8

Зип Общепит

vsezip.ru

+7(812)987-08-8



VORTMAX

PASQUINI di Pasquini Paolo & C. snc
Via Popilia, 45 - 47922 Rimini - ITALIA
Tel. +39.0541.741260 - Fax +39.0541.742283
E-mail: info@pasquinimachines.com
www.pasquinimachines.com