

Зип-Общепит
ОТКРЫТОЕ АКЦИОНЕРНОЕ ОБЩЕСТВО
"ВЯЗЕМСКИЙ МАШИНОСТРОИТЕЛЬНЫЙ ЗАВОД"
vsezip.ru



КАТАЛОГ ЗАПАСНЫХ ЧАСТЕЙ К ОБОРУДОВАНИЮ

ЦЕНТРИФУГА ПРАЧЕЧНАЯ

ЛЦ-25.1

2014 г.



Зип Общепит

РАСШИФРОВКА КОДА ИСПОЛНЕНИЯ

+7(812)987-08-81

ЦЕНТРИФУНИ ПРАЧЕЧНОЙ ЛЦ-25.1

Расшифровка кода исполнения № 2

Серия
машин

Тип
машины

Величина
загрузки

Облицовки

Л

Ц - 25 . 2

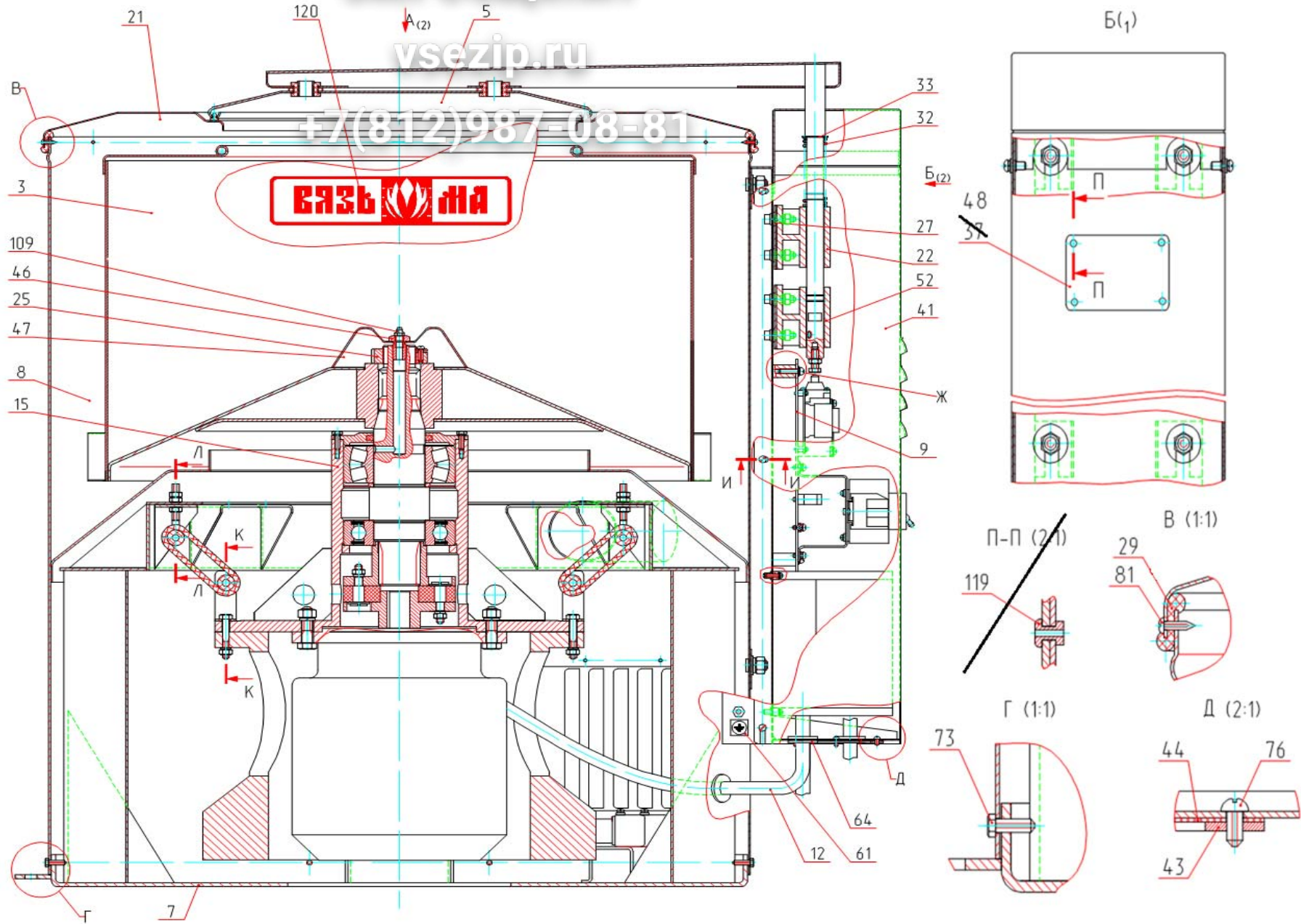
Л – «Лотос»

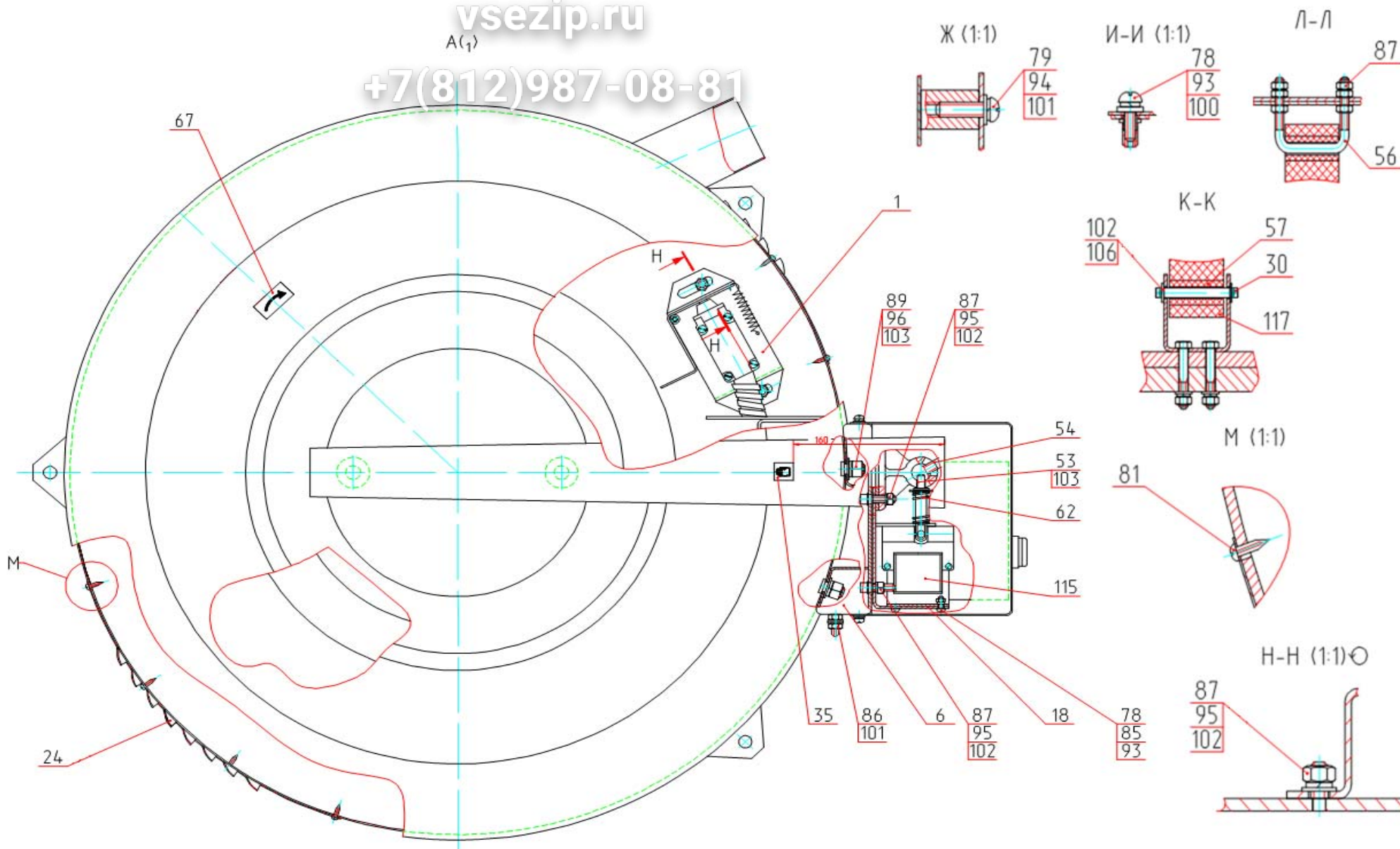
В – «Вега»

Ц – центрифуга

1 – низкоуглеродистая сталь,
порошковая окраска

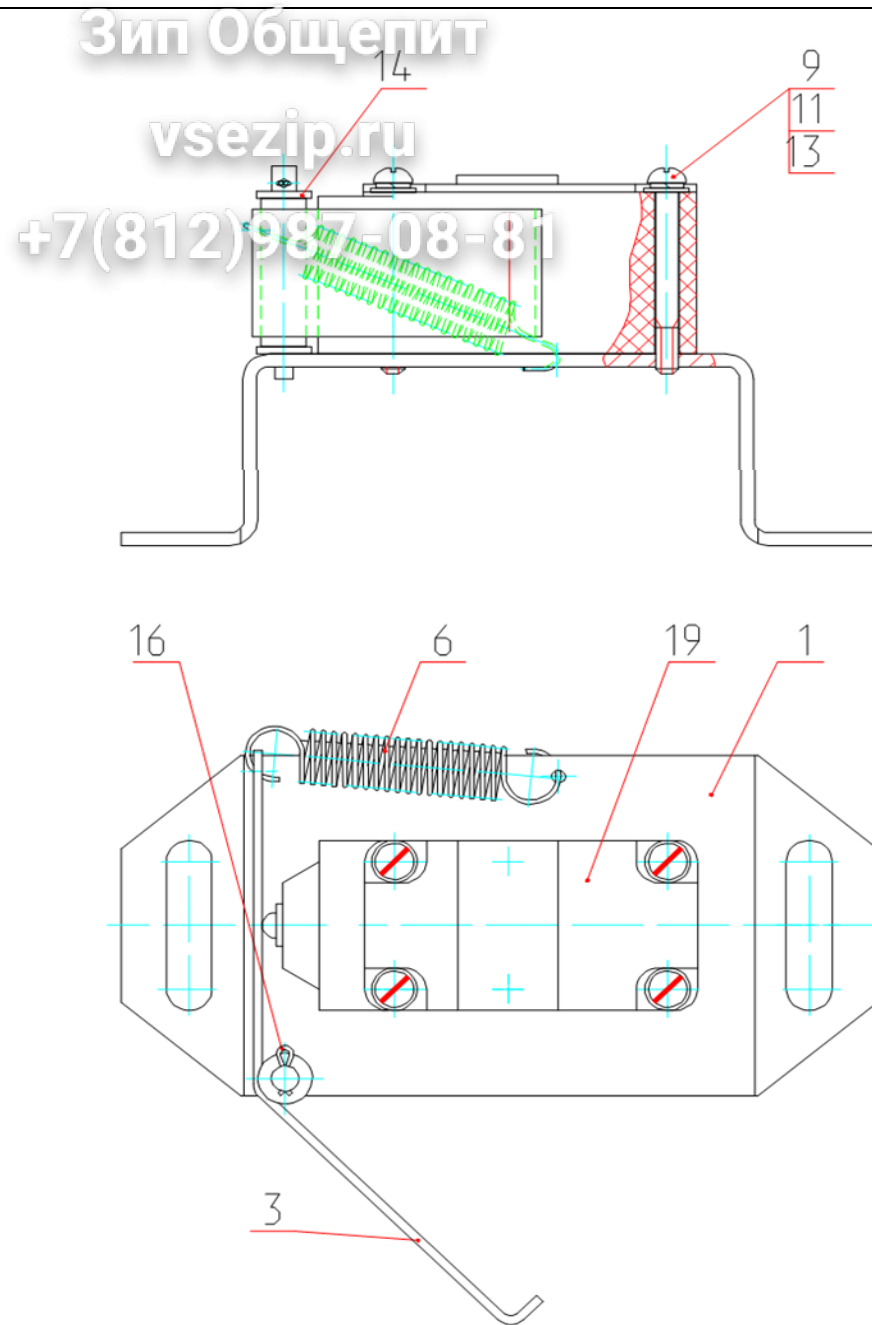
2 - нержавеющей сталь

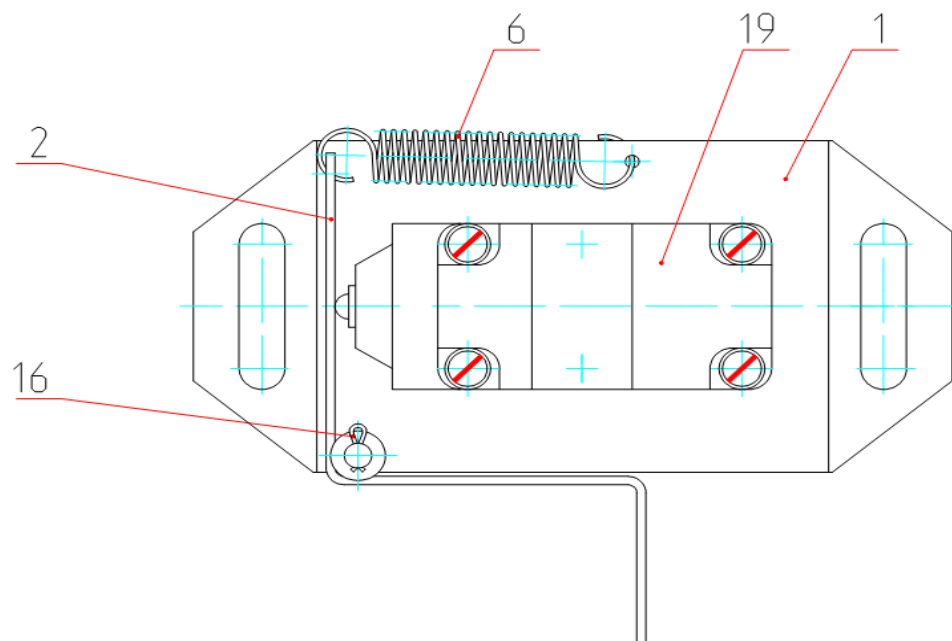
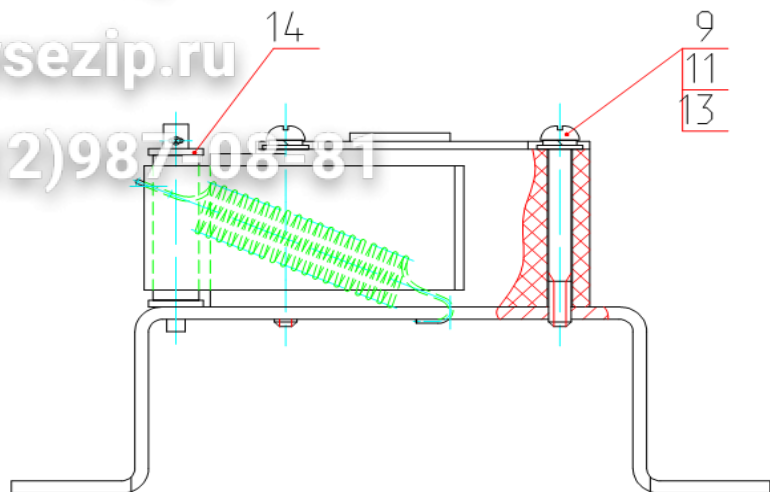




Позиция	Обозначение	Наименование	Кол-во	Ед. изм.	Изменения	Дата изменений	Взаимозаменяемость	Примечание
4	ЛЦ25.00.00.300	Датчик вибрации	4	шт	ЛЦ25.119-15	01.06.15 г.		
1	ЛЦ25.00.00.300	Датчик вибрации	1	шт				
3	ЛЦ25.01.00.000	Барабан внутренний	1	шт				
5	ЛЦ25.04.00.000	Крышка	1	шт				
6	ЛЦ25.07.00.000	Профиль съёмный	1	шт				
7	ЛЦ25.10.00.000	Рама	1	шт				
8	ЛЦ25.11.00.000-00	Корпус	1	шт				
9	ЛЦ25.13.00.000	Панель электрооборудования	1	шт				
12	ЛЦ25.15.00.000	Электроразводка	1	шт				
15	ЛЦ25.22.00.000	Привод	1	шт				
18	ЛЦ10.07.00.000	Кронштейн	1	шт				
21	ЛЦ25.00.00.001	Крышка	1	шт				
22	ЛЦ25.00.00.002	Кронштейн	1	шт				
24	ЛЦ25.00.00.004	Крышка	2	шт				
25	ЛЦ25.00.00.005	Гайка	1	шт				
27	ЛЦ25.00.00.008	Платик	1	шт				
29	ЛЦ25.00.00.011	Кольцо уплотнительное	1	шт				
30	ЛЦ25.00.00.012	Ось	8	шт				
32	ЛЦ25.00.00.015	Пружина	1	шт				
33	ЛЦ25.00.00.016	Шайба	1	шт				
35	ЛЦ25.00.00.019	Аппликация липкая	1	шт				
37	ЛЦ25.00.00.022	Пластинка	4	шт	ЛЦ25.122-16	16.03.16 г.		
41	ЛЦ25.00.00.029	Крышка	1	шт				
43	ЛЦ25.00.00.032	Шайба	1	шт				
44	ЛЦ25.00.00.033	Сетка	1	шт				
46	ЛЦ25.00.00.035	Болт специальный	1	шт				
47	ЛЦ25.00.00.036	Колпак	1	шт				
48	ЛЦ25.00.00.037	Табличка маркировки	1	шт				
52	ЛЦ10.00.00.002	Кронштейн	1	шт				
53	ЛЦ10.00.00.003	Стопор	1	шт				
54	ЛЦ10.00.00.016	Винт	1	шт				
56	ЛЦ10.02.00.018	Скоба	8	шт				
57	ЛЦ10.02.00.022	Амортизатор	16	шт				
61	КП-223.01.00.019	Аппликация	1	шт				
62	КП-223.01.10.008	Пружина	1	шт				
64	КП-129.05.00.002	Сальник	5	шт				
67	ЛС25.00.00.014	Аппликация	1	шт				
69	Л10.00.00.022	Аппликация липкая	4	шт	ЛЦ25.119-15	01.06.15 г.		
73		Болт М6-6gx20.56.019 ГОСТ 7798-70	8	шт				
76		Винт В.М4-6gx8.56.016 ГОСТ 17473-80	4	шт				
78		Винт В.М5-6gx16.56.016 ГОСТ 17473-80	8	шт				

Позиция	Обозначение	Наименование	Кол-во	Ед. изм.	Изменения	Дата изменений	Взаимозаменяемость	Примечание
79		Винт В.М6-6gx25.56.019 ГОСТ 17473-80	4	шт				
81		Саморез 4,2x16 DIN 7981	24	шт				
85		Гайка М5-6Н.6.016 ГОСТ 5915-70	2	шт				
86		Гайка М6-6Н.6.019 ГОСТ 5915-70	2	шт				
87		Гайка М8-6Н.6.019 ГОСТ 5915-70	60	шт				
89		Гайка М12 DIN 985	4	шт				
93		Шайба 5 65Г 019 ГОСТ 6402-70	8	шт				
94		Шайба 6 65Г 019 ГОСТ 6402-70	4	шт				
95		Шайба 8 65Г 019 ГОСТ 6402-70	12	шт				
96		Шайба 12 65Г 019 ГОСТ 6402-70	4	шт				
100		Шайба А.5.02.0115 ГОСТ 11371-78	6	шт				
101		Шайба А.6.02.0115 ГОСТ 11371-78	6	шт				
102		Шайба А.8.02.0115 ГОСТ 11371-78	28	шт				
103		Шайба А.12.02.0115 ГОСТ 11371-78	5	шт				
106		Шплинт 2x12.0115 ГОСТ 397-79	16	шт				
109		Маслѐнка 1.2.Ц6 ГОСТ 19853-74	1	шт				
115		Электромагнит ЭМ33-41161-00 УЗ 220В ПВ15% ТУ 16-729.393-83	1	шт				
117		Амортизатор обрезин кордовый 85x65x50 "Техлит"	8	шт				
119		Защелка МРХ 10313006 3,0x6,0	4	шт	ЛЦ25.122-16	16.03.16 г.		
120		Наклейка РР 0,35, 280x60, 2+0, СМУК000100-00015	1	шт				



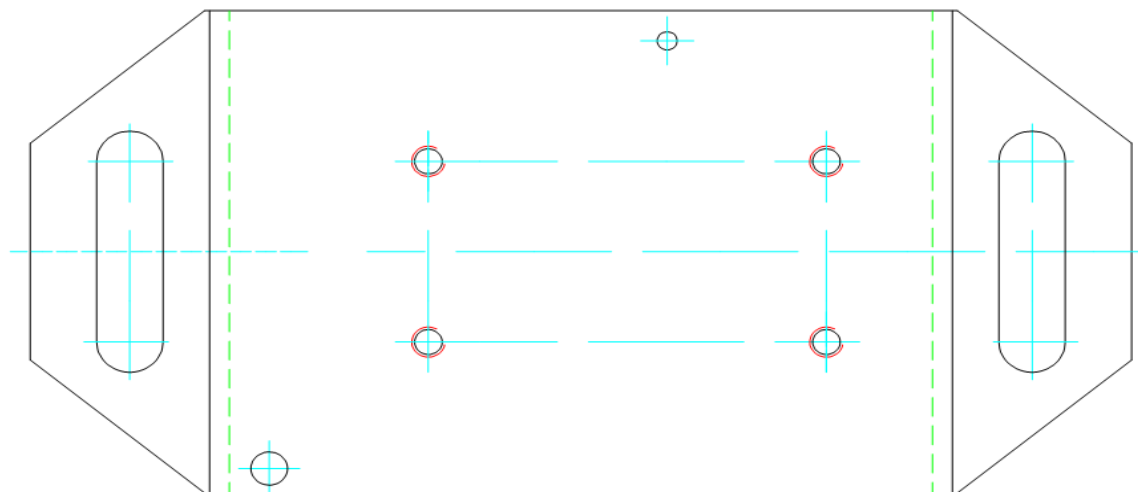
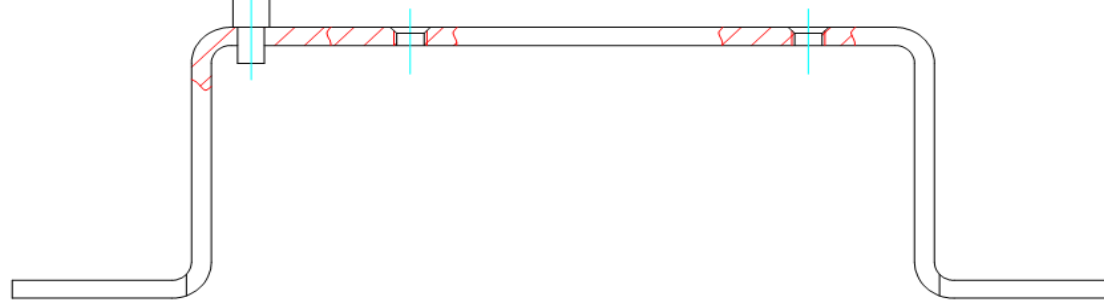


Позиция	Обозначение	Наименование	Кол-во	Ед. изм.	Изменения	Дата изменений	Взаимозаменяемость	Примечание
1	ЛЦ25.00.00.310	Кронштейн	1	шт				
2	ЛЦ25.00.00.320	Упор	1	шт				
6	ЛК35.00.00.027	Пружина	1	шт				
9		Винт В.М5-6х45.56.016 ГОСТ 17473-80	4	шт				
11		Шайба 5 65Г 019 ГОСТ 6402-70	4	шт				
13		Шайба А.5.02.0115 ГОСТ 11371-78	4	шт				
14		Шайба А.6.02.0115 ГОСТ 11371-78	2	шт				
16		Шплинт 2х12.0115 ГОСТ 397-79	1	шт				
19		Выключатель путевой ВП 15К 21А211-54У2.8 ТУ У3.12-00216875-019-96	1	шт				

Зип Общепит

vsezip.ru

+7(812)987-08-81

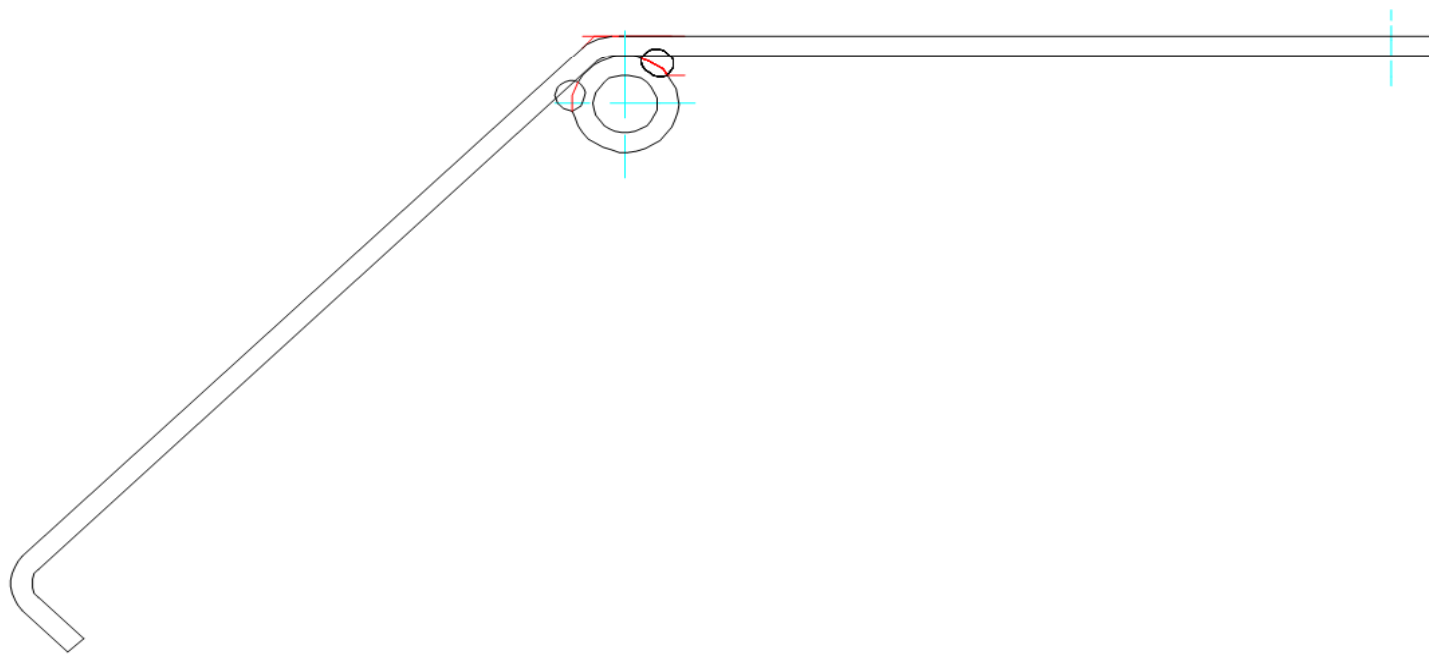
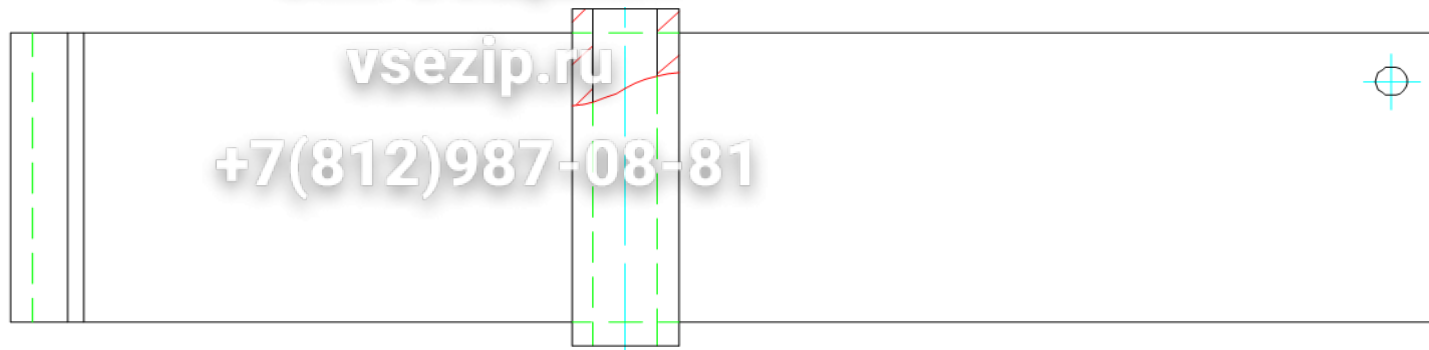


ЛЦ25.00.00.310 - Кронштейн

Зип Общепит

Позиция	Обозначение	Наименование	Кол-во	Ед. изм.	Изменения	Дата изменений	Взаимозаменяемость	Примечание
	ЛЦ25.00.00.310	Кронштейн vsezip.ru +7(812)987-08-81						

Зип Общепит



Зип Общепит

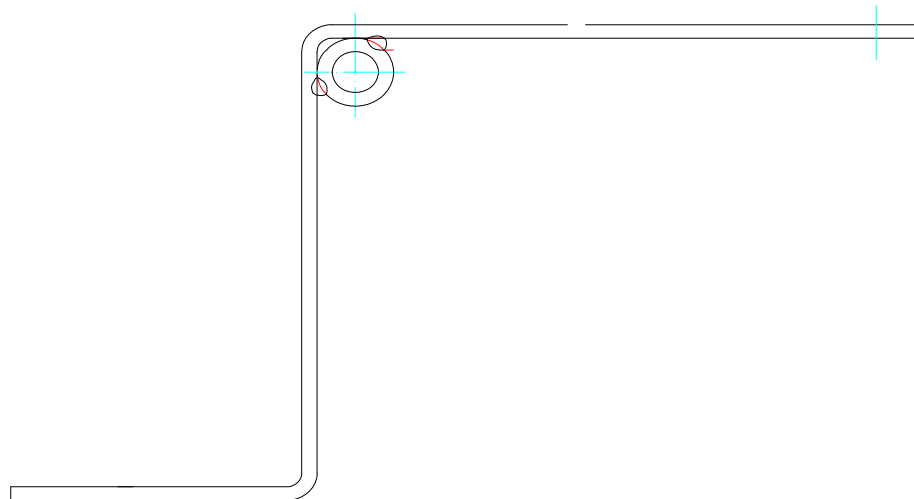
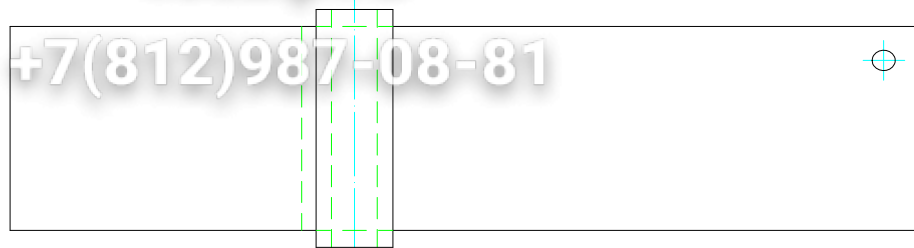
ЛЦ25.00.00.330 - Упор с 10.06.15 г.

Позиция	Обозначение	Наименование	Кол-во	Ед. изм.	Изменения	Дата изменений	Взаимозаменяемость	Примечание
	ЛЦ25.00.00.330	Упор vsezip.ru +7(812)987-08-81						

Зип Общепит

vsezip.ru

+7(812)987-08-81



ЛЦ25.00.00.320 - Упор до 10.06.15 г.

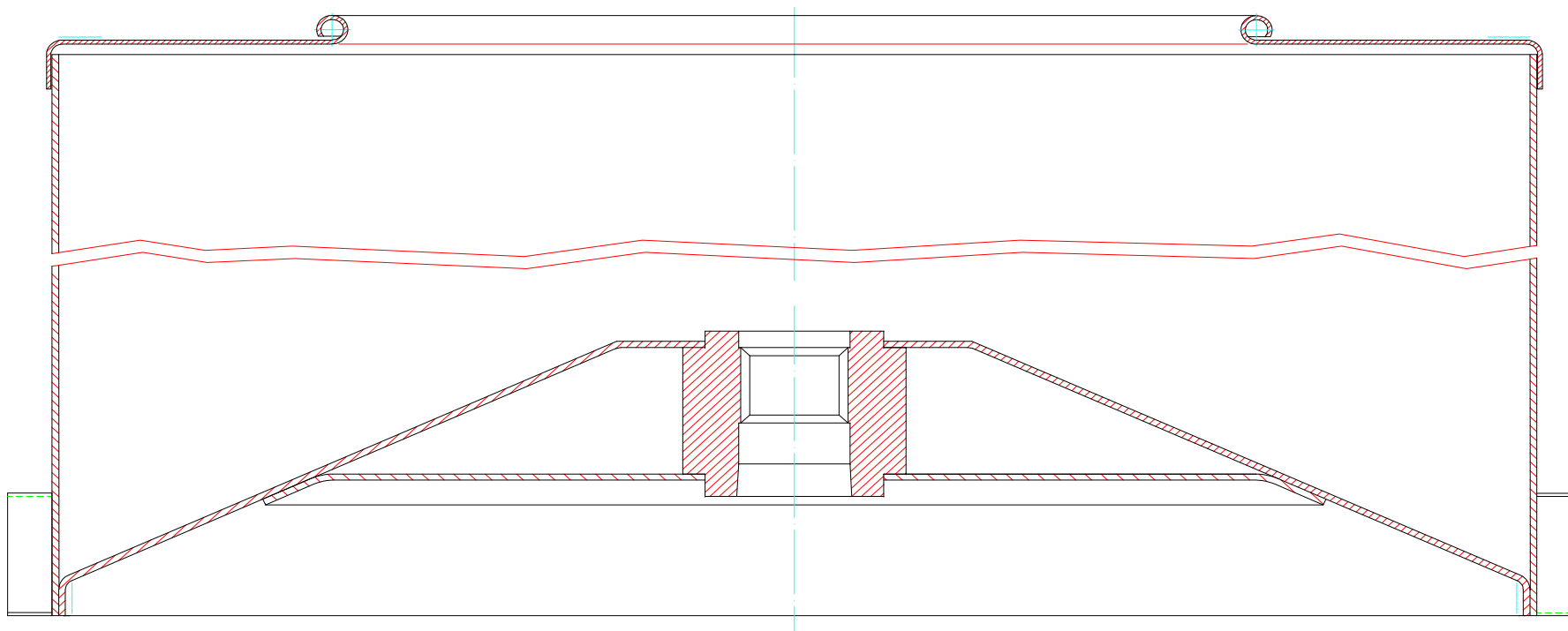
Зип Общепит

Позиция	Обозначение	Наименование	Кол-во	Ед. изм.	Изменения	Дата изменений	Взаимозаменяемость	Примечание
	ЛЦ25.00.00.320	Упор vsezip.ru						
		+7(812)987-08-81						

Зип Общепит

vsezip.ru

+7(812)987-08-81



Зип Общепит

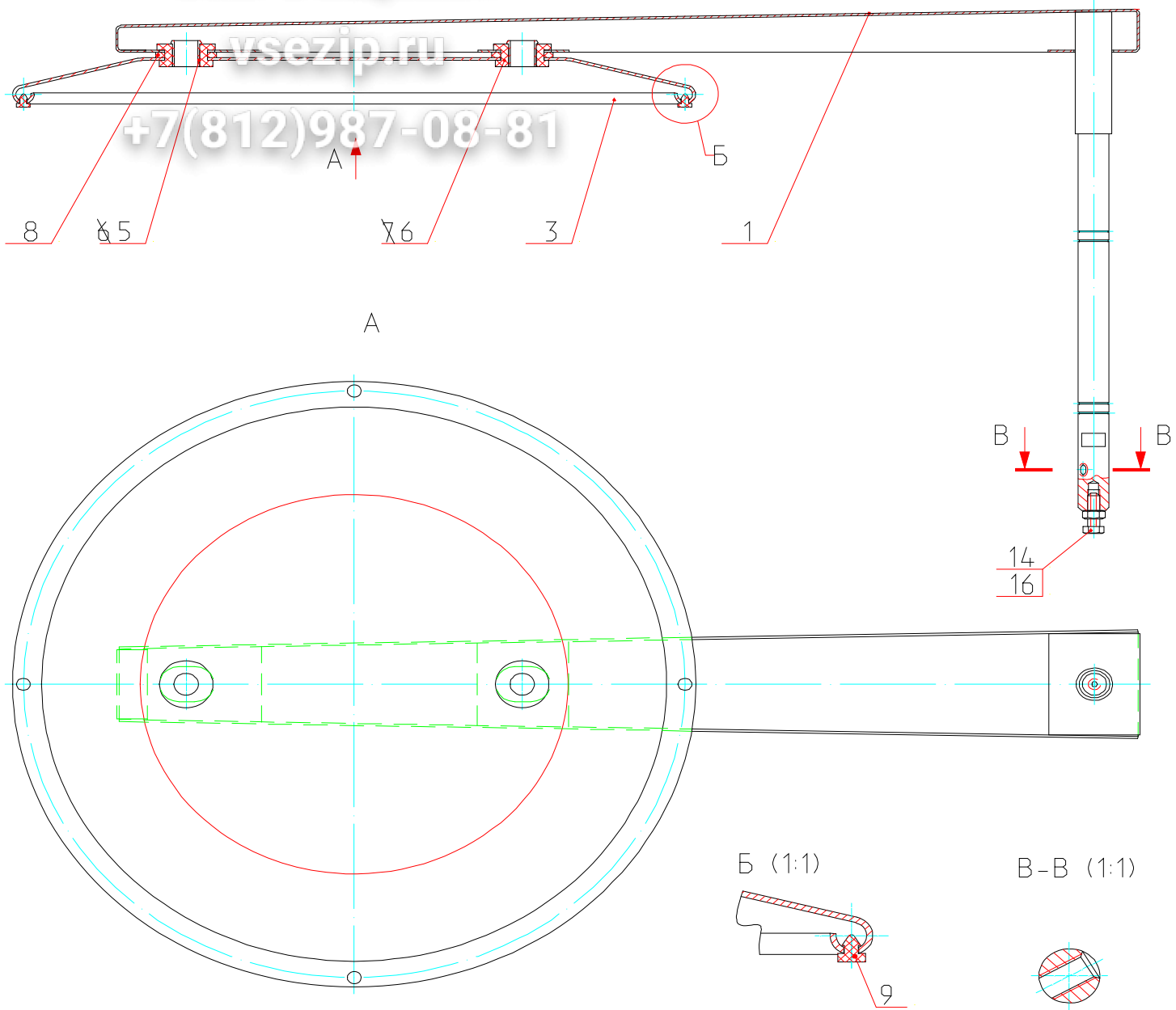
ЛЦ25.01.00.000 - Барабан внутренний

Позиция	Обозначение	Наименование	Кол-во	Ед. изм.	Изменения	Дата изменений	Взаимозаменяемость	Примечание
	ЛЦ25.01.00.000	Барабан внутренний						

Зип Общепит

vsezip.ru

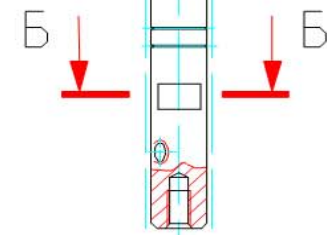
+7(812)987-08-81



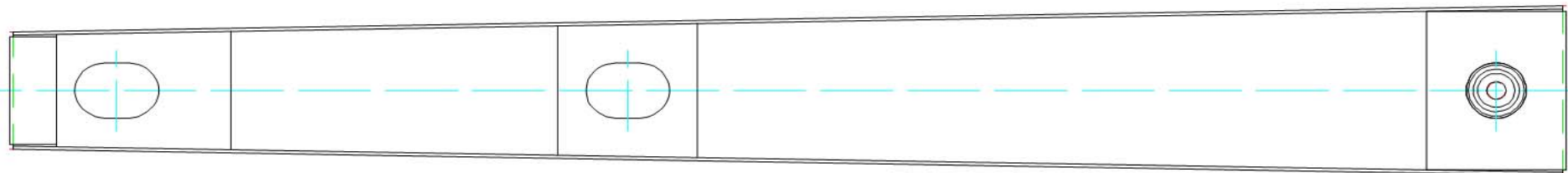
vsezip.ru

+7(812)987-08-81

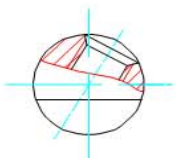
A ↑



A



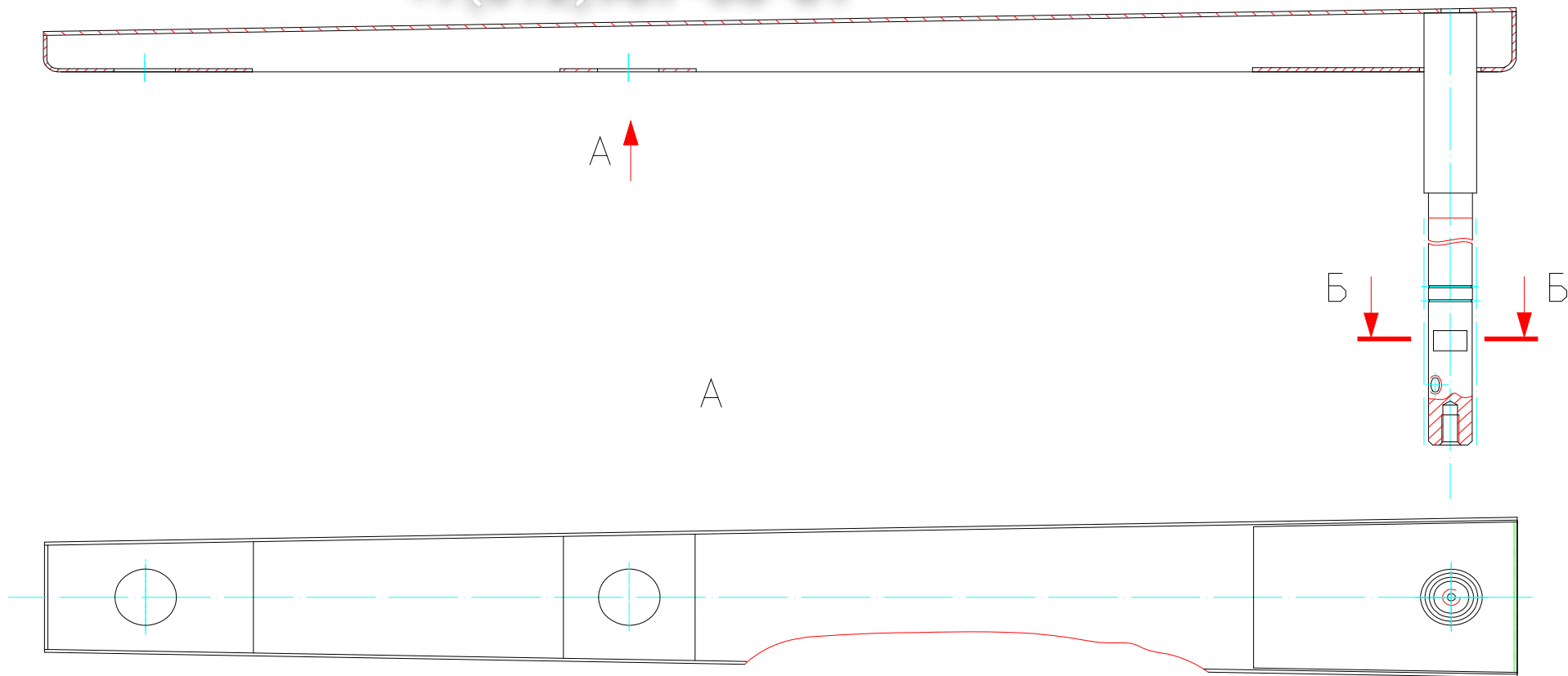
Б-Б (1:1)



Зип Общепит

vsezip.ru

+7(812)987-08-81



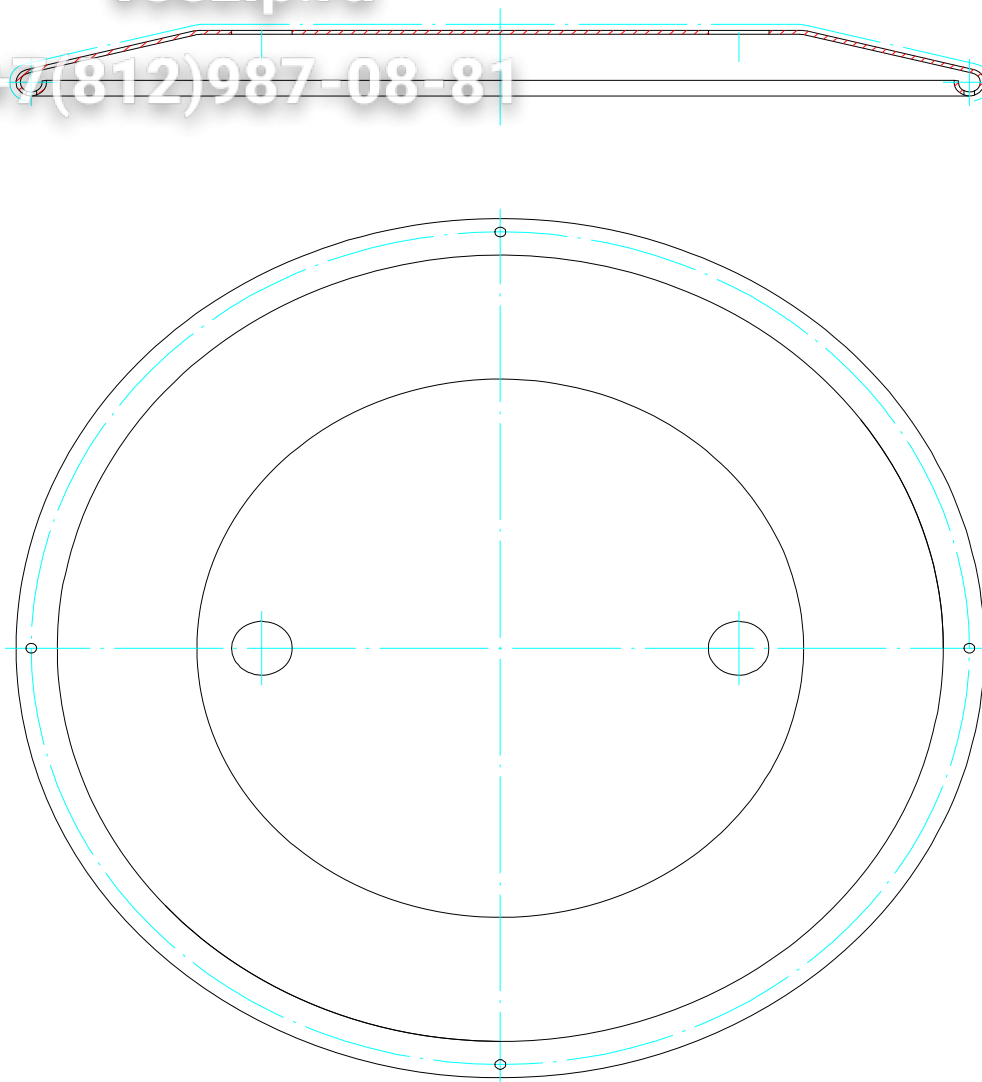
3ип Общепит

Позиция	Обозначение	Наименование	Кол-во	Ед. изм.	Изменения	Дата изменений	Взаимозаменяемость	Примечание
	ЛЦ25.04.01.000	Кронштейн						
		vsezip.ru						
		+7(812)987-08-81						

Зип Общепит

vsezip.ru

+7(812)987-08-81



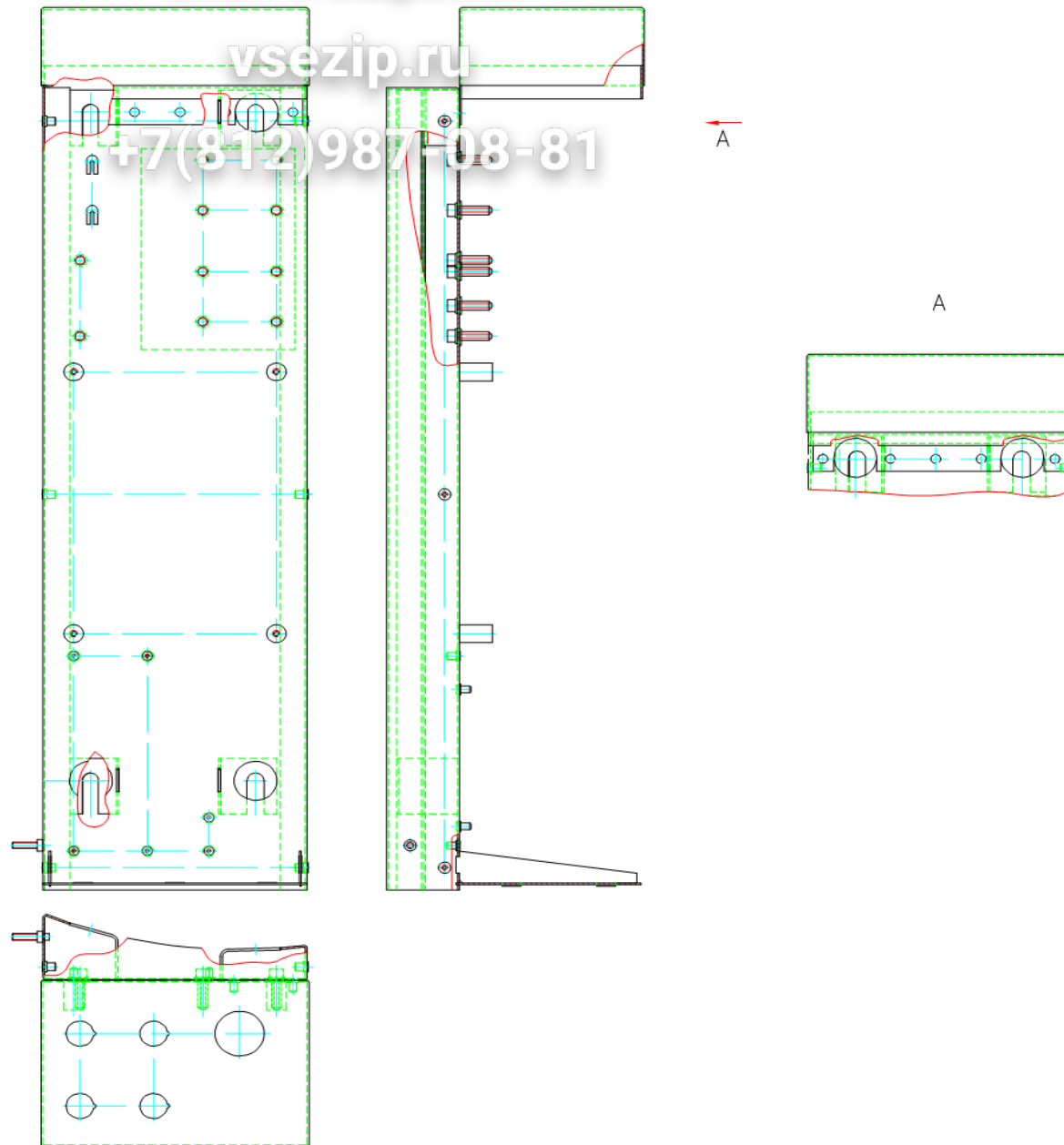
Зип Общепит

ЛЦ25.04.00.001 - Крышка

Позиция	Обозначение	Наименование	Кол-во	Ед. изм.	Изменения	Дата изменений	Взаимозаменяемость	Примечание
	ЛЦ25.04.00.001	Крышка vsezip.ru						
		+7(812)987-08-81						

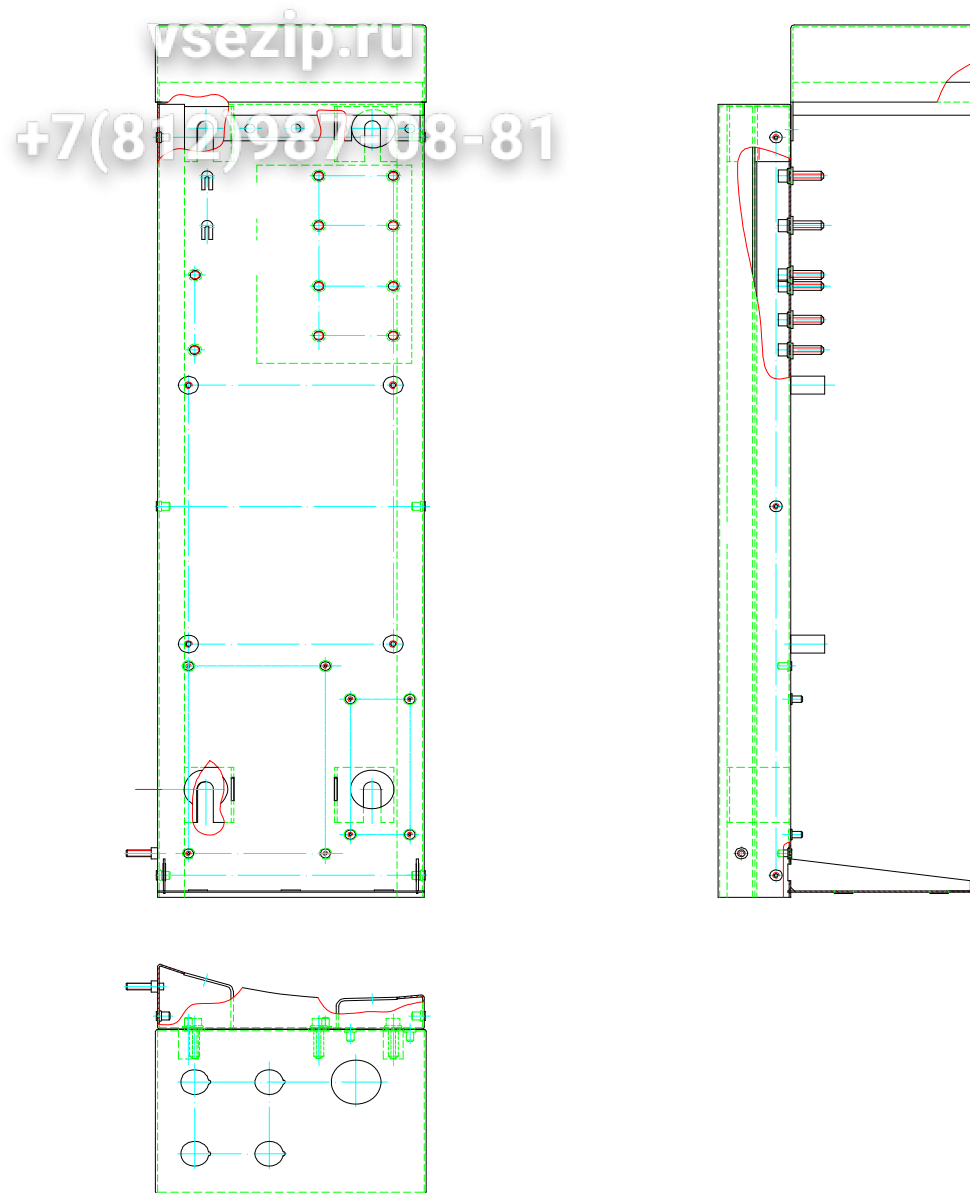
vsezip.ru

+7(812)987-08-81



Зип Общепит

Позиция	Обозначение	Наименование	Кол-во	Ед. изм.	Изменения	Дата изменений	Взаимозаменяемость	Примечание
	ЛЦ25.07.00.000	Профиль съемный						* С 8769 з/н

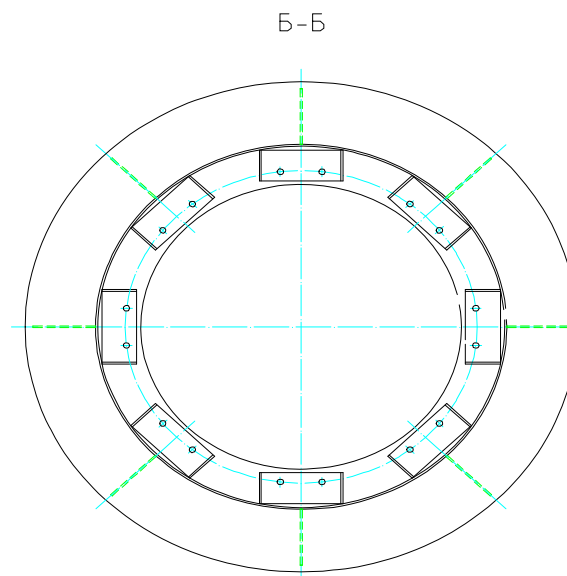
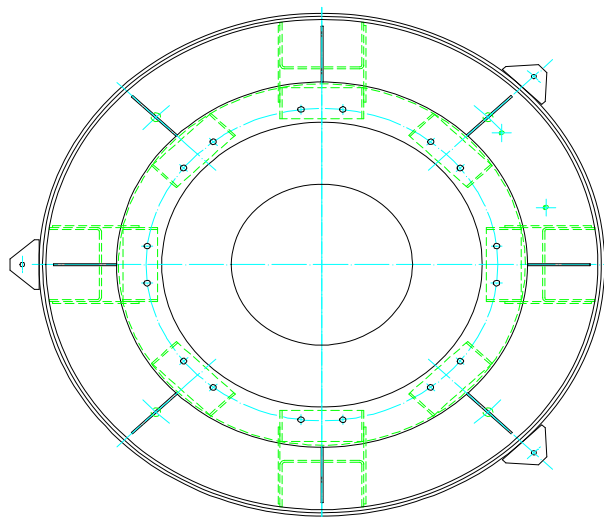
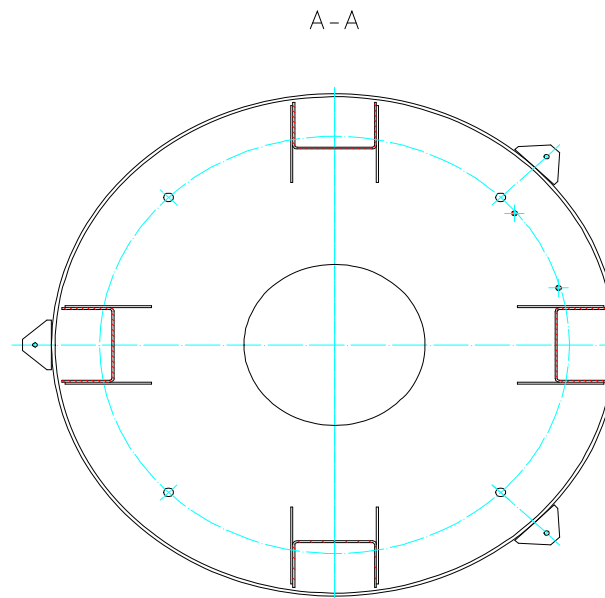
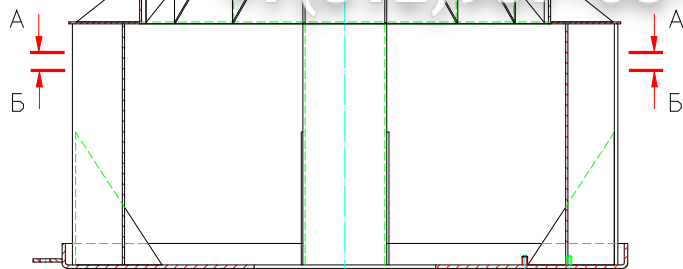


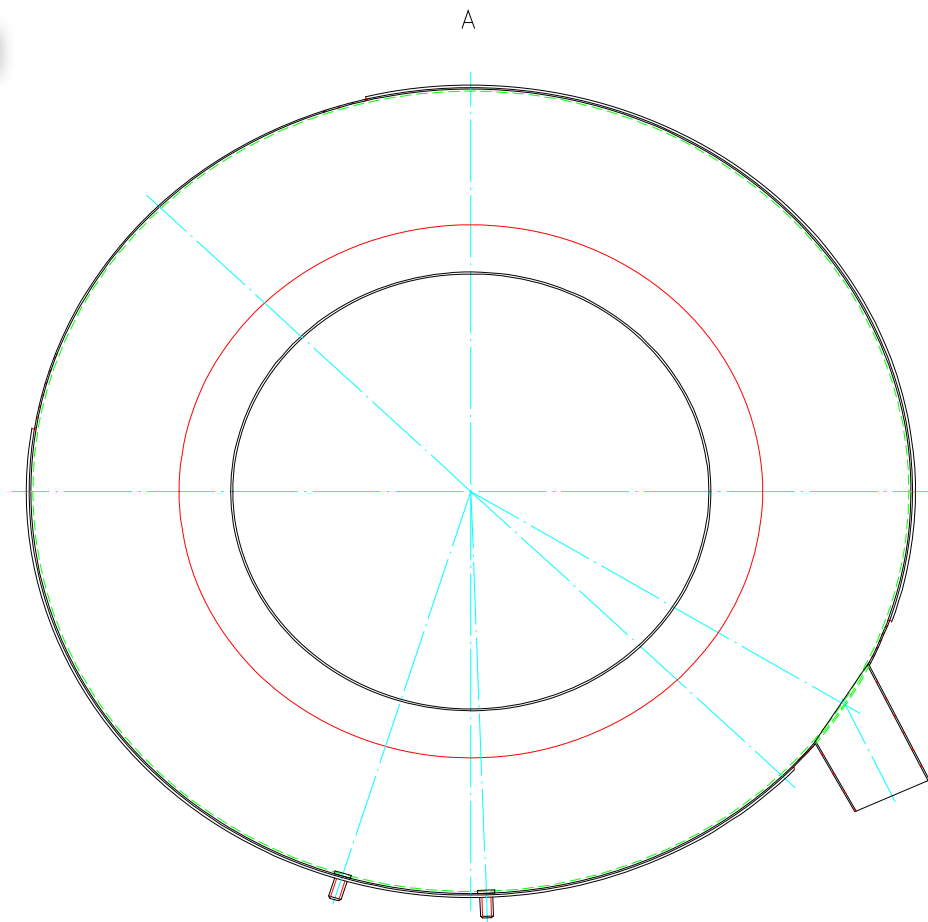
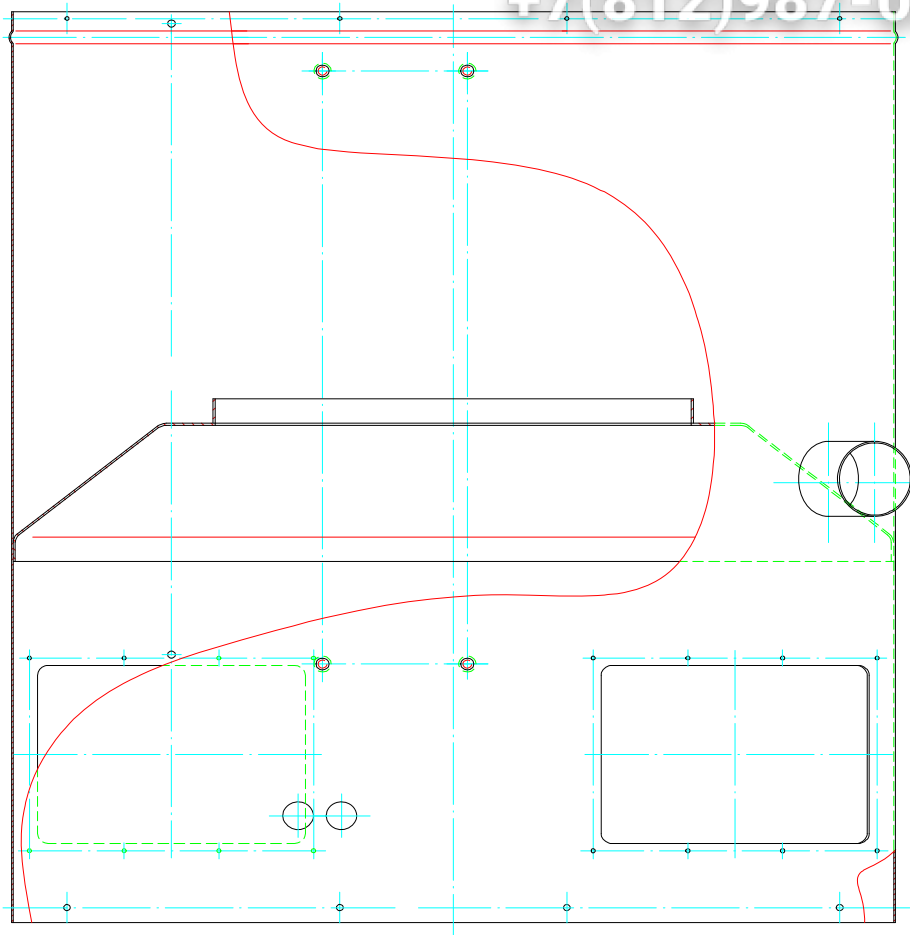
Зип Общепит

Позиция	Обозначение	Наименование	Кол-во	Ед. изм.	Изменения	Дата изменений	Взаимозаменяемость	Примечание
	ЛЦ25.07.00.000	Профиль съемный						

vsezip.ru

+7(812)987-08-81





Зип Общепит

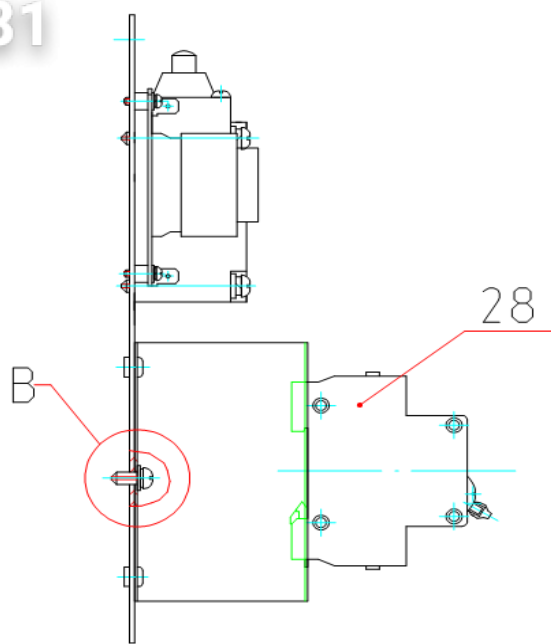
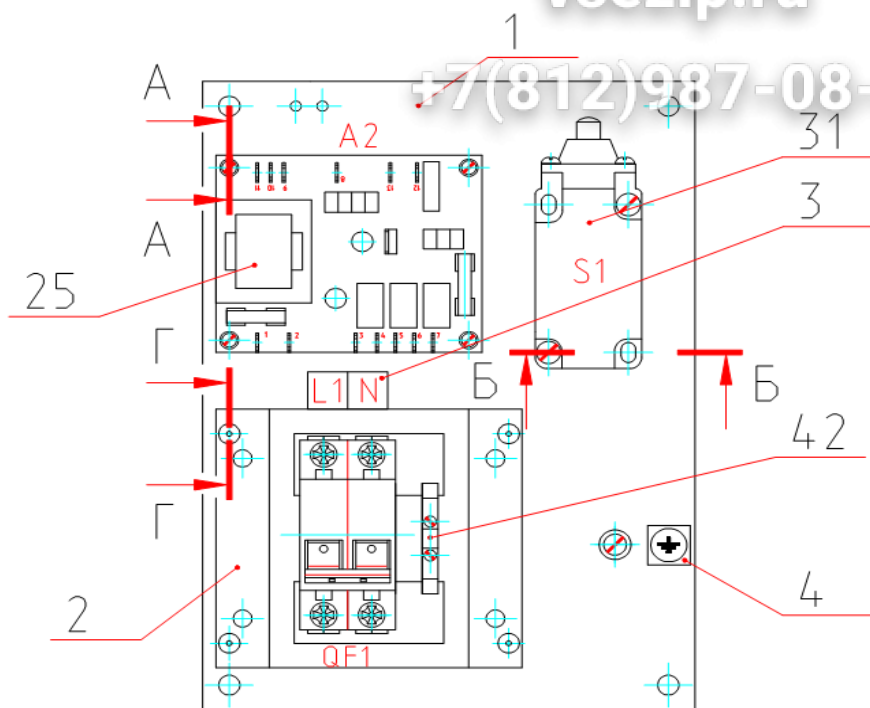
ЛЦ25.11.00.000-00 - Корпус

Позиция	Обозначение	Наименование	Кол-во	Ед. изм.	Изменения	Дата изменений	Взаимозаменяемость	Примечание
	ЛЦ25.11.00.000-00	Корпус						
		vsezip.ru						
		+7(812)987-08-81						

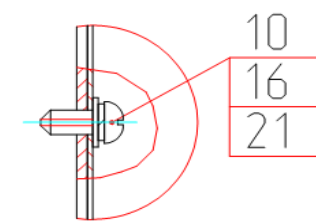
Зип Общепит

vsezip.ru

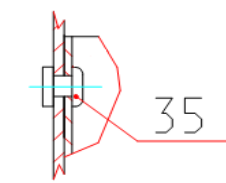
+7(812)987-08-81



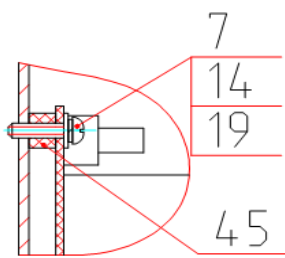
В (1:1)



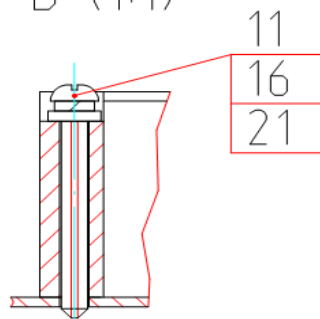
Г-Г (1:1)



А-А (1:1)



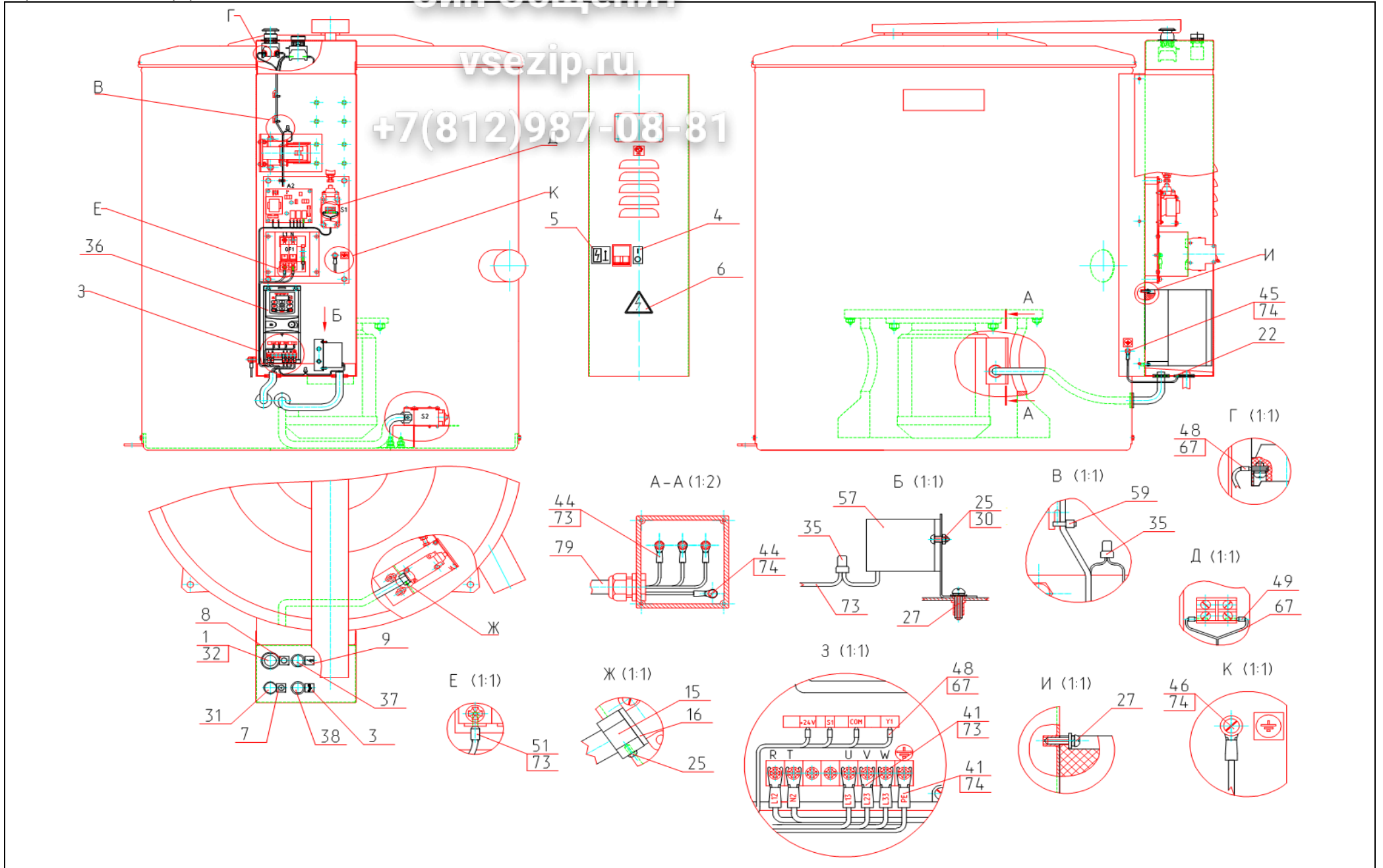
Б-Б (1:1)



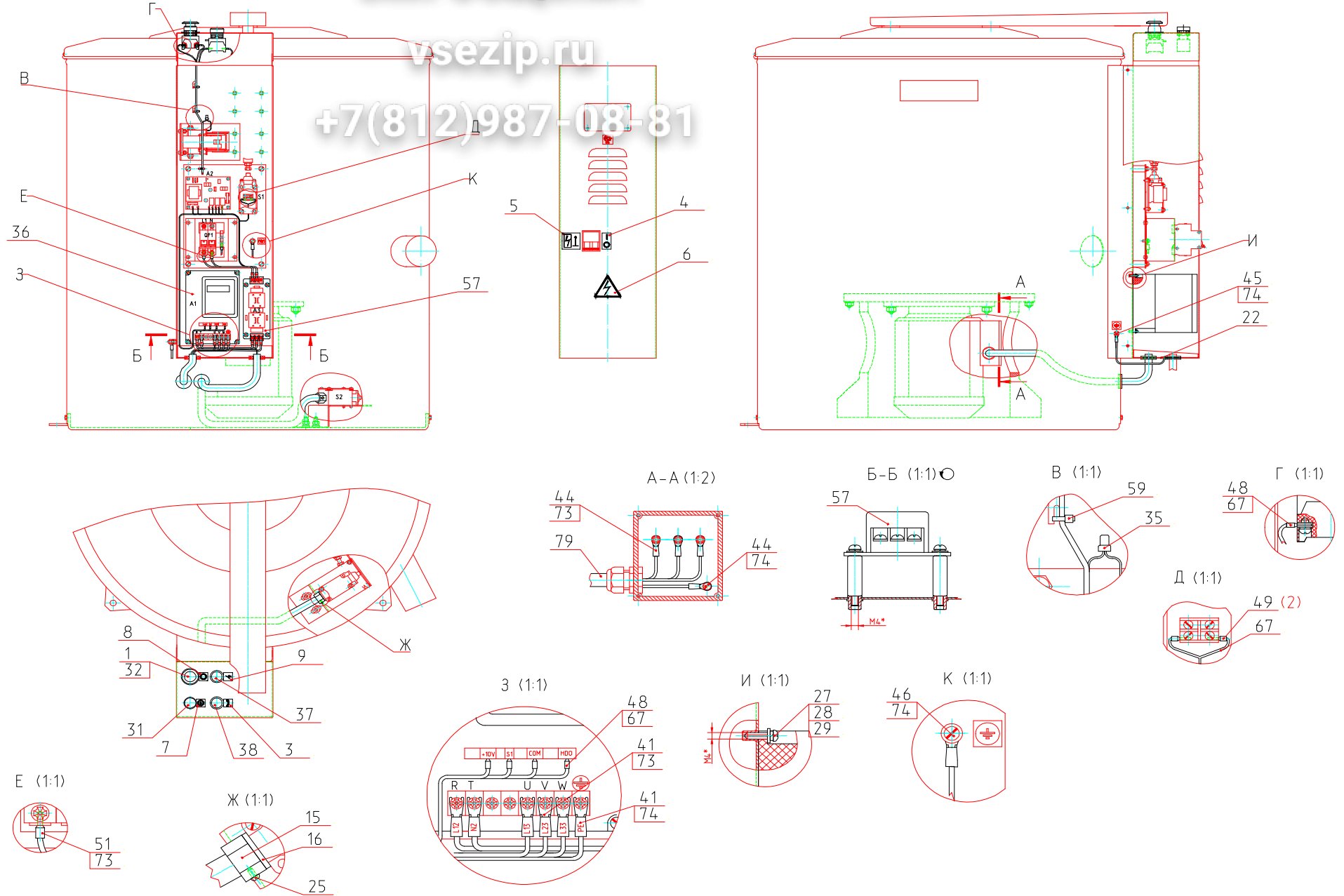
ЛЦ25.13.00.000 - Панель электрооборудования

Зип Общепит

Позиция	Обозначение	Наименование	Кол-во	Ед. изм.	Изменения	Дата изменений	Взаимозаменяемость	Примечание
1	ЛЦ25.13.00.001	Панель электрооборудования	1	шт				
2	ЛЦ25.13.00.002	Кронштейн	1	шт				
3	ЛО-10.07.00.004	Аппликация	1	шт				
4	КП-223.01.00.019	Аппликация	1	шт				
7		Винт В.М3-6gx12.56.016 ГОСТ 17473-80	4	шт				
10		Винт В.М5-6gx12.56.016 ГОСТ 17473-80	1	шт				
11		Винт В.М5-6gx45.56.016 ГОСТ 17473-80	2	шт				
14		Шайба 3 65Г 016 ГОСТ 6402-70	4	шт				
16		Шайба 5 65Г 019 ГОСТ 6402-70	3	шт				
19		Шайба А.3.02.0115 ГОСТ 11371-78	4	шт				
21		Шайба А.5.02.0115 ГОСТ 11371-78	4	шт				
25		Блок управления КЭ-0105	1	шт				
28		Выключатель ВА47-29-2Р-С 32А 400В ТУ2000 АГИЕ.641.235.003	1	шт				
31		Выключатель путевой ВП 15К 21А211-54У2.8 ТУ УЗ.12-00216875-019-96	1	шт				
35		Заклепка MFX 10314006 4,0x6,0	4	шт				
42		Клеммник AVK-2.5/4 Т желт.зел. с заземл "KLEMSAN"	1	шт				
45		Стойка ВД7x3.5x5	4	шт				

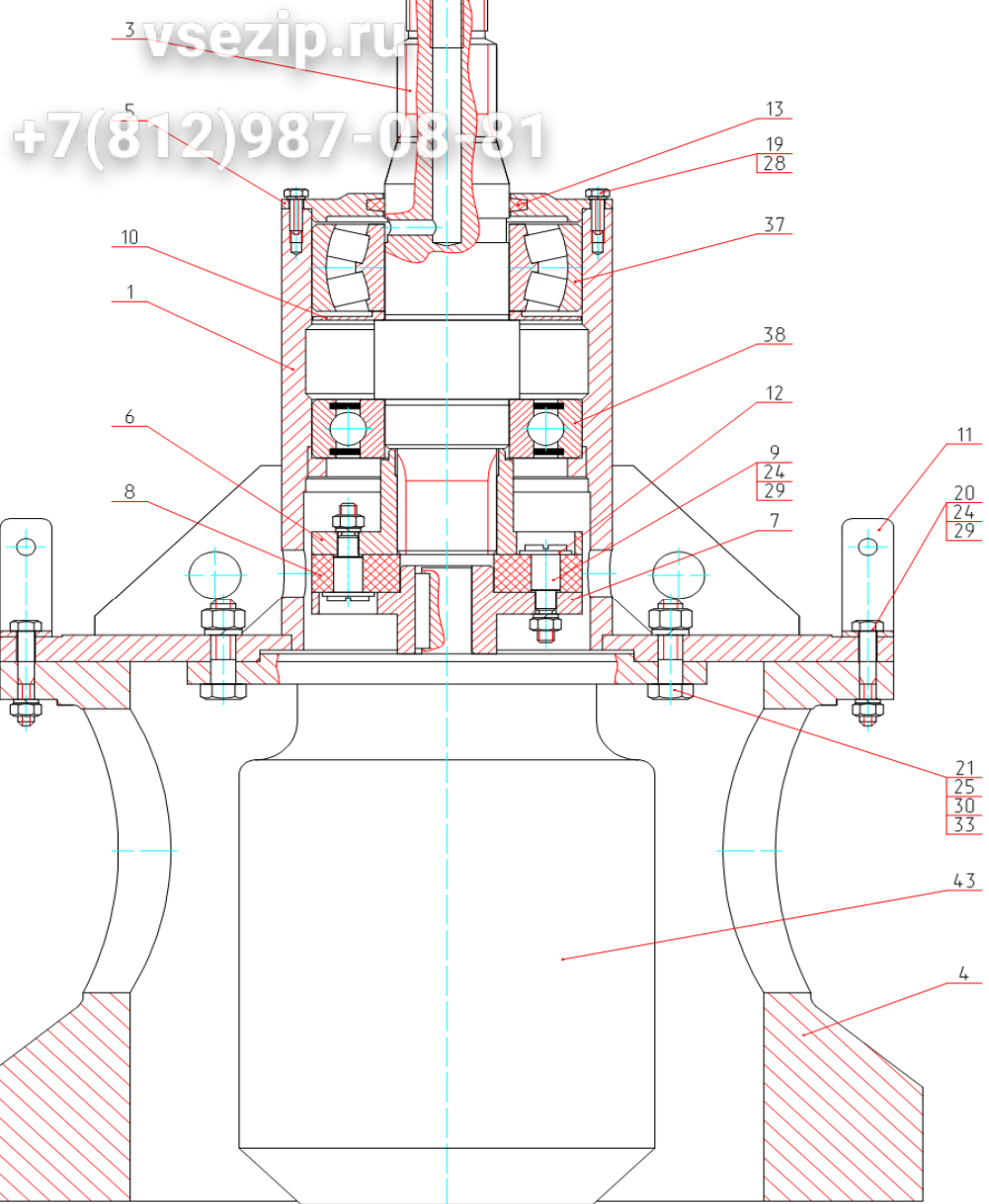


Позиция	Обозначение	Наименование	Кол-во	Ед. изм.	Изменения	Дата изменений	Взаимозаменяемость	Примечание
1	ВО-100.08.00.002	Аварийный стоп	1	шт				
3	ЛК35.22.00.002	Аппликация	1	шт				
4	ЛС25.00.00.014-01	Аппликация	1	шт				
5	ЛС25.00.00.014-02	Аппликация	1	шт				
6	ЛС25.14.00.003	Аппликация	1	шт				
7	ЛС25.14.02.001	Аппликация	1	шт				
8	ЛС25.14.02.001-01	Аппликация	1	шт				
9	ЛС25.14.02.001-02	Аппликация	1	шт				
15	ПК-ЗА.00.00.014	Штуцер	1	шт				
16	ПК-ЗА.00.00.015	Прокладка	1	шт				
20	КП-223.00.00.103	Аппликация липкая	1	шт				
22	GXZQ-16.29.20	Ввод	1	шт				
25		Винт В.М3-6gx10.56.016 ГОСТ 17473-80	3	шт				
27		Винт с прессшайбой М4-6gx16 оцинк DIN967	4	шт				
30		Гайка М3-6Н.6.016 ГОСТ 5915-70	2	шт				
31		Кнопка ХВГ-22-10/С-ВК черная "AUSPICIOUS"	1	шт				
32		Кнопка ЕВ-22-1-О-Р красн без фикс "AUSPICIOUS"	1	шт				
35		Гильза ГСИ 2,5 Фирма КВТ	5	шт				
36		Инвертор GD20-2R2G-S2 2,2 кВт, 220В "INVT"	1	шт				
37		Индикатор PLN-22-2-G зел неон лампа "AUSPICIOUS"	1	шт				
38		Индикатор PLN-22-2-W бел неон лампа "AUSPICIOUS"	1	шт				
40		Наконечник вилочный SV2-3.2 (2,5-3,5)мм Г3556	6	шт				
41		Наконечник НВИ 1.5-3 вилочный изолированный	6	шт				
44		Наконечник НКИ 1,5-5 кольцевой изолированный	5	шт				
45		Наконечник НКИ 2,5-6 кольцевой изолированный	1	шт				
46		Наконечник НКИ 6-5 кольцевой изолированный	2	шт				
48		Наконечник штыревой втулочный НШВИ 0.5-8	10	шт				
49		Наконечник штыревой втулочный НШВИ 1.5-8	7	шт				
51		Наконечник штыревой втулочный НШВИ (2) 2.5-10	2	шт				
57		Фильтр FLT-PS2004L-C-G 4A/220В	1	шт				
59		Хомут 98x2,5	50	шт				
60		Хомут 140x3,6	10	шт				
65		Лента изоляционная ПВХ 20*0,30 син высш сорт ГОСТ 16214-86	1	м				
67		Провод ПуГВ 0,5 450/750 ТУ 16-705.501-2010	22	м				
73		Провод ПуГВ 1,5 450/750 ТУ 16-705.501-2010	4,5	м				
74		Провод ПуГВ 1,5 450/750 жел.-зел. ТУ 16-705.501-2010	3,1	м				
79		Труба гофр легкая ПВХ диам 16мм ТУ3464-001-42790588-98	1,5	м				
83		Трубка ПВХ 305 ТВ-40Т-3 бел высш сорт ГОСТ 19034-82	0,5	м				
84		Трубка ПВХ 305 ТВ-40Т-4 бел высш сорт ГОСТ 19034-82	0,5	м				
85		Трубка ПВХ 305 ТВ-40Т-5 бел высш сорт ГОСТ 19034-82	0,5	м				



Позиция	Обозначение	Наименование	Кол-во	Ед. изм.	Изменения	Дата изменений	Взаимозаменяемость	Примечание
1	ЛЦ10.02.00.019-01	Шайба регулировочная	1	шт	ЛЦ25.123-16	31.03.16 г.		
1	ВО-100.08.00.002	Аварийный стоп	1	шт				
3	ЛК35.22.00.002	Аппликация	1	шт				
4	ЛС25.00.00.014-01	Аппликация	1	шт				
5	ЛС25.00.00.014-02	Аппликация	1	шт				
6	ЛС25.14.00.003	Аппликация	1	шт				
7	ЛС25.14.02.001	Аппликация	1	шт				
8	ЛС25.14.02.001-01	Аппликация	1	шт				
9	ЛС25.14.02.001-02	Аппликация	1	шт				
15	ПК-ЗА.00.00.014	Штуцер	1	шт				
16	ПК-ЗА.00.00.015	Прокладка	1	шт				
20	КП-223.00.00.103	Аппликация липкая	1	шт				
22	GXZQ-16.29.20	Ввод	1	шт				
25		Винт В.М3-6gx10.56.016 ГОСТ 17473-80	1	шт				
27		Винт В.М4-6gx16.56.016 ГОСТ 17473-80	4	шт				
28		Шайба 4 65Г 016 ГОСТ 6402-70	4	шт				
29		Шайба А.4.02.0115 ГОСТ 11371-78	4	шт				
31		Выключатель ВК43-21-11110-54 черн УХЛ2 ТУ3428-002-05758144-94	1	шт				
32		Выключатель ВК43-21-11130 кр гриб УХЛ2 ТУ3428-002-05758144-94	1	шт				
35		Гильза ГСИ 2,5 Фирма КВТ	2	шт				
36		Инвертор СНF100А-2R2G-S2 2,2 кВт, 220В "INVT"	1	шт				
37		Индикатор PLN-22-2-G зел неон лампа "AUSPICIOUS"	1	шт				
38		Индикатор PLN-22-2-W бел неон лампа "AUSPICIOUS"	1	шт				
41		Наконечник НВИ 2.5-4 вилочный изолированный	12	шт				
44		Наконечник НКИ 2,5-5 кольцевой изолированный	5	шт				
45		Наконечник НКИ 2,5-6 кольцевой изолированный	1	шт				
46		Наконечник НКИ 6-5 кольцевой изолированный	2	шт				
48		Наконечник штыревой втулочный НШВИ 0.5-8	10	шт				
49		Наконечник штыревой втулочный НШВИ 1.5-8	3	шт				
50		Наконечник штыревой втулочный НШВИ 2.5-8	4	шт				
51		Наконечник штыревой втулочный НШВИ (2) 2.5-10	2	шт				
57		Фильтр FLT-PS2010H-A 10A/220В	1	шт				
59		Хомут 98x2,5	50	шт				
60		Хомут 140x3,6	10	шт				
65		Лента изоляционная ПВХ 20*0,30 син высш сорт ГОСТ 16214-86	1	м				
67		Провод ПуГВ 0,5 450/750 ТУ 16-705.501-2010	22	м				
73		Провод ПуГВ 2,5 450/750 ТУ 16-705.501-2010	4,5	м				
74		Провод ПуГВ 2,5 450/750 жел.-зел. ТУ 16-705.501-2010	3,1	м				
79		Труба гофр легкая ПВХ диам 16мм ТУ3464-001-42790588-98	1,5	м				
83		Трубка ПВХ 305 ТВ-40Т-3 бел высш сорт ГОСТ 19034-82	0,5	м				

Зип Общепит

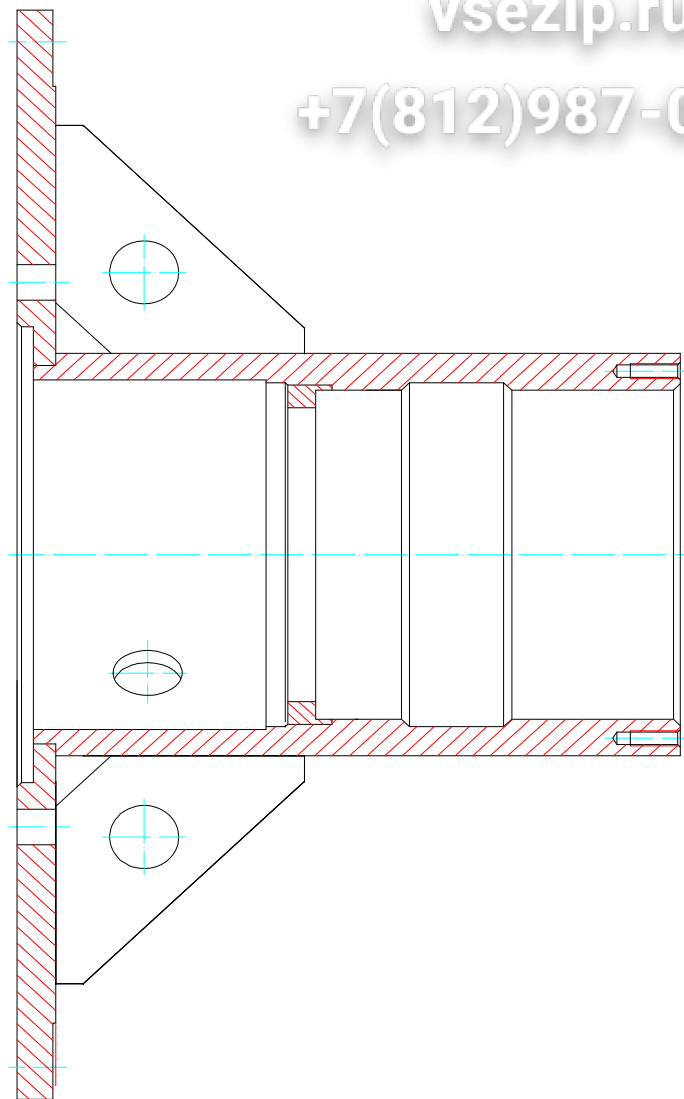


Позиция	Обозначение	Наименование	Кол-во	Ед. изм.	Изменения	Дата изменений	Взаимозаменяемость	Примечание
1	ЛЦ25.22.00.100	Корпус опоры	1	шт				
3	ЛЦ25.22.00.001	Вал	1	шт				
4	ЛЦ25.22.00.002	Противовес	1	шт				
5	ЛЦ25.22.00.003	Крышка	1	шт				
6	ЛЦ25.22.00.004	Полумуфта	1	шт				
7	ЛЦ25.22.00.005	Полумуфта	1	шт				
8	ЛЦ25.22.00.006	Диск	1	шт				
9	ЛЦ25.22.00.007	Палец	8	шт				
10	ЛЦ25.22.00.008	Маслоотражатель	1	шт				
11	ЛЦ25.22.00.009	Скоба	8	шт				
12	ЛЦ25.22.00.011	Шайба	8	шт				
13	ЛЦ25.22.00.012	Кольцо сальниковое	1	шт				
19		Болт М6-6gx20.56.019 ГОСТ 7798-70	6	шт				
20		Болт М8-6gx50.56.019 ГОСТ 7798-70	16	шт				
21		Болт М12-6gx45.56.019 ГОСТ 7798-70	4	шт				
24		Гайка М8-6Н.6.019 ГОСТ 5915-70	24	шт				
25		Гайка М12-6Н.6.019 ГОСТ 5915-70	4	шт				
28		Шайба 6 65Г 019 ГОСТ 6402-70	6	шт				
29		Шайба 8 65Г 019 ГОСТ 6402-70	24	шт				
30		Шайба 12 65Г 019 ГОСТ 6402-70	4	шт				
33		Шайба А.12.02.0115 ГОСТ 11371-78	4	шт				
37		Подшипник 3612 ГОСТ 5721-75	1	шт				
38		Подшипник 180312 ГОСТ 8882-75	1	шт				
43		Эл двиг АИР 90 L4 У3 2.2 кВт, 220/380В IM3081 1500 Об/мин ТУ РБ-05755950-420-93	1	шт				

Зип Общепит

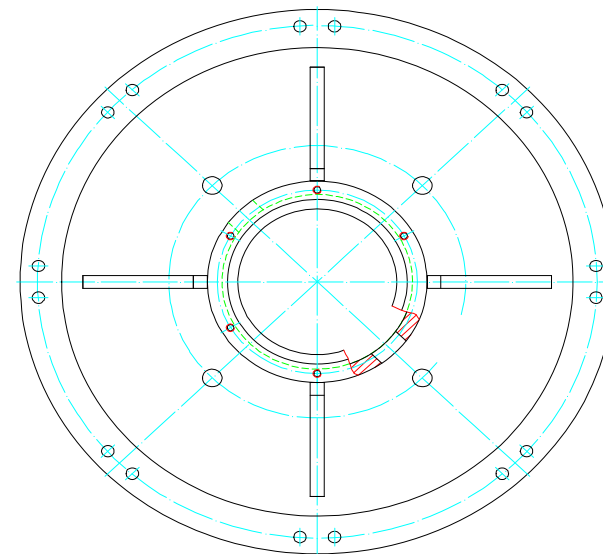
vsezip.ru

+7(812)987-08-81



A

A (1:2)



Зип Общепит

Позиция	Обозначение	Наименование	Кол-во	Ед. изм.	Изменения	Дата изменений	Взаимозаменяемость	Примечание
	ЛЦ25.22.00.100	Корпус опоры						

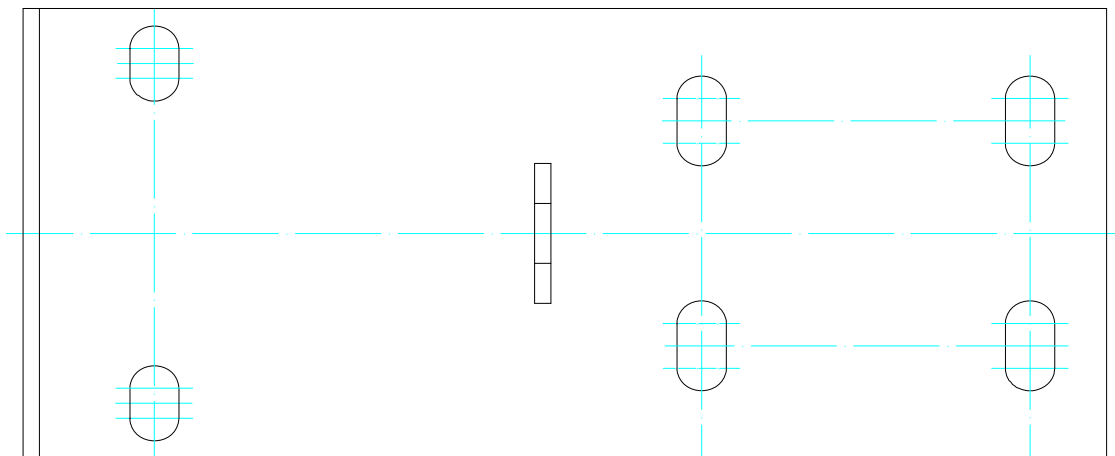
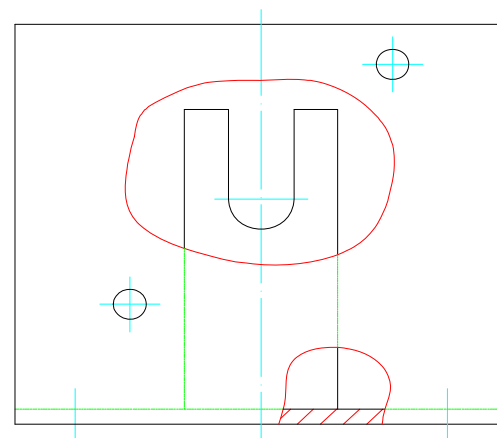
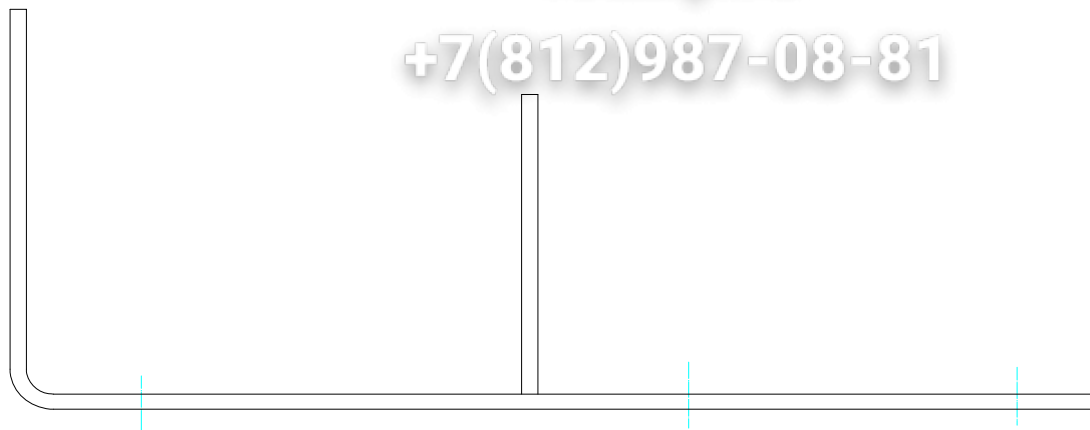
vsezip.ru

+7(812)987-08-81

Зип Общепит

vsezip.ru

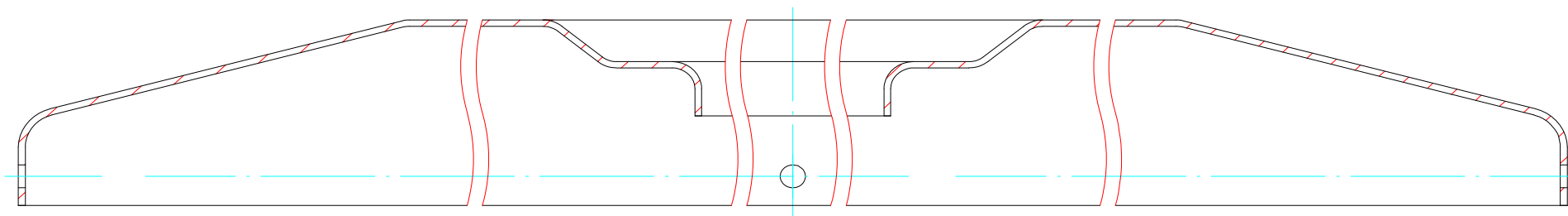
+7(812)987-08-81



Зип Общепит

vsezip.ru

+7(812)987-08-81



Зип Общепит

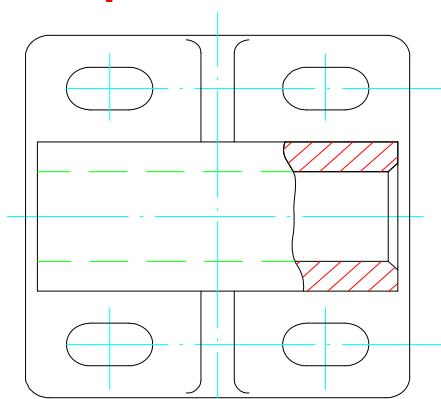
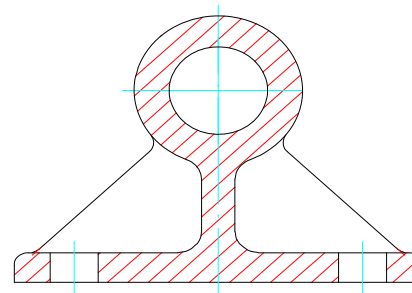
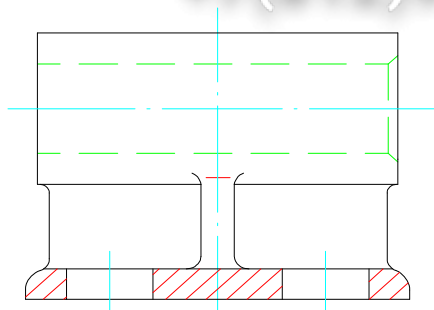
Позиция	Обозначение	Наименование	Кол-во	Ед. изм.	Изменения	Дата изменений	Взаимозаменяемость	Примечание
	ЛЦ25.00.00.001	Крышка vsezip.ru +7(812)987-08-81						

Зип Общепит

vsezip.ru

+7(812)987-08-81

A-A \odot 90°



A

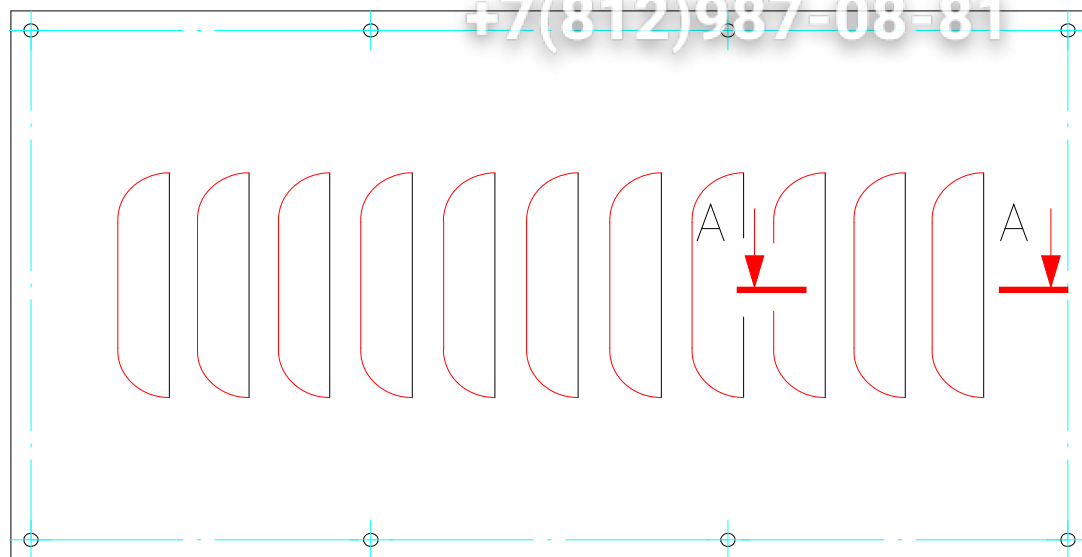
Зип Общепит

Позиция	Обозначение	Наименование	Кол-во	Ед. изм.	Изменения	Дата изменений	Взаимозаменяемость	Примечание
	ЛЦ25.00.00.002	Кронштейн						
		vsezip.ru						
		+7(812)987-08-81						

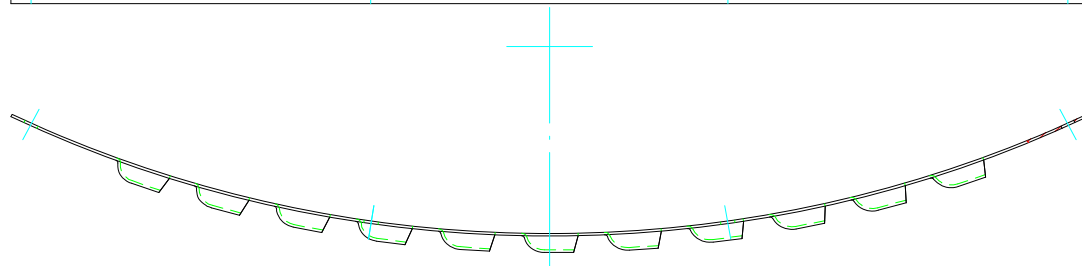
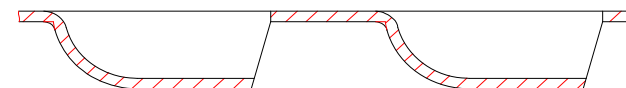
Зип Общепит

vsezip.ru

+7(812)987-08-81



A-A (2:1) Q



Зип Общепит

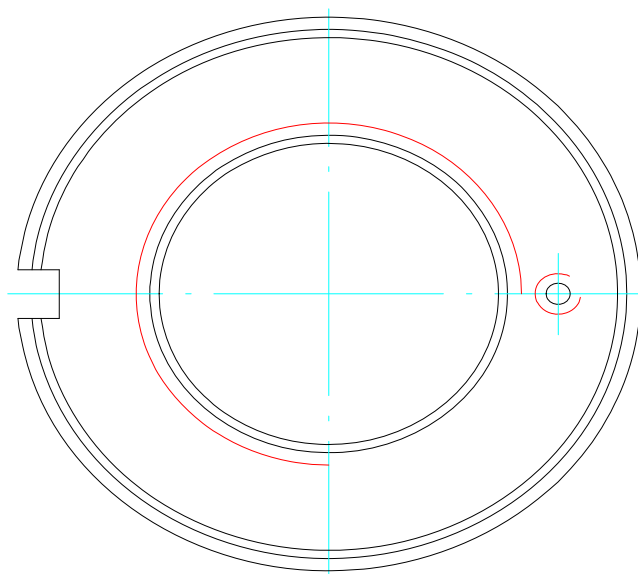
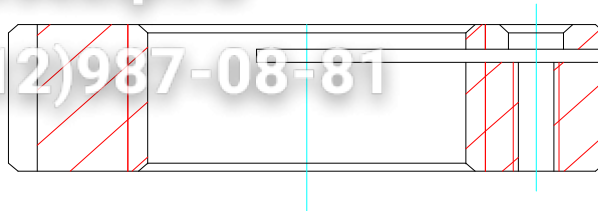
ЛЦ25.00.00.004 - Крышка

Позиция	Обозначение	Наименование	Кол-во	Ед. изм.	Изменения	Дата изменений	Взаимозаменяемость	Примечание
	ЛЦ25.00.00.004	Крышка						
		vsezip.ru						
		+7(812)987-08-81						

Зип Общепит

vsezip.ru

+7(812)987-08-81



Зип Общепит

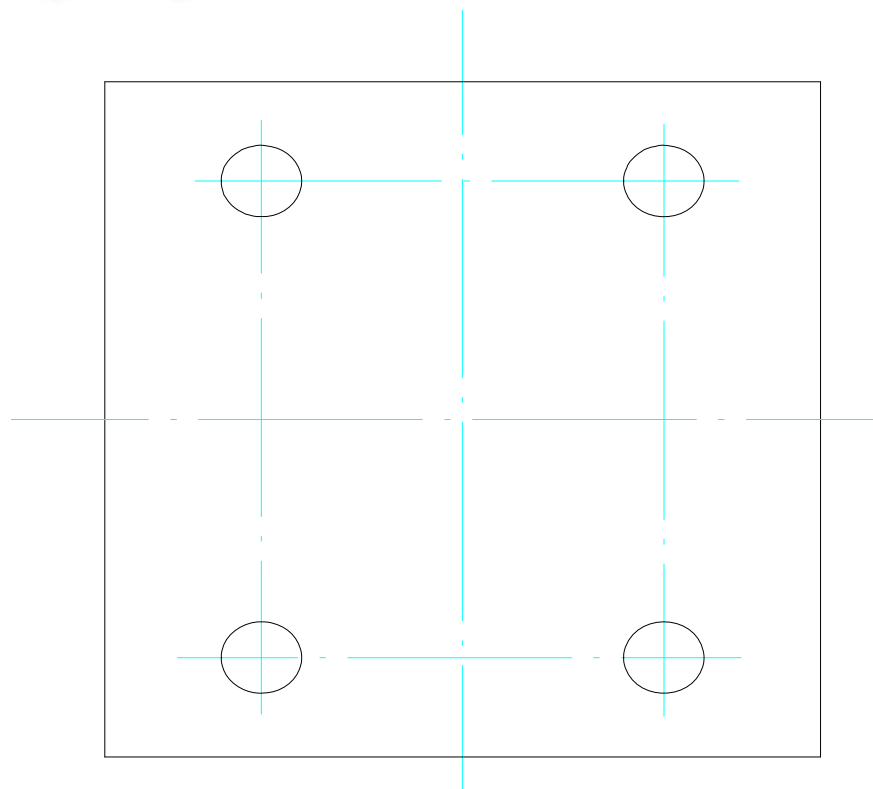
ЛЦ25.00.00.005 - Гайка

Позиция	Обозначение	Наименование	Кол-во	Ед. изм.	Изменения	Дата изменений	Взаимозаменяемость	Примечание
	ЛЦ25.00.00.005	Гайка						
vsezip.ru								
+7(812)987-08-81								

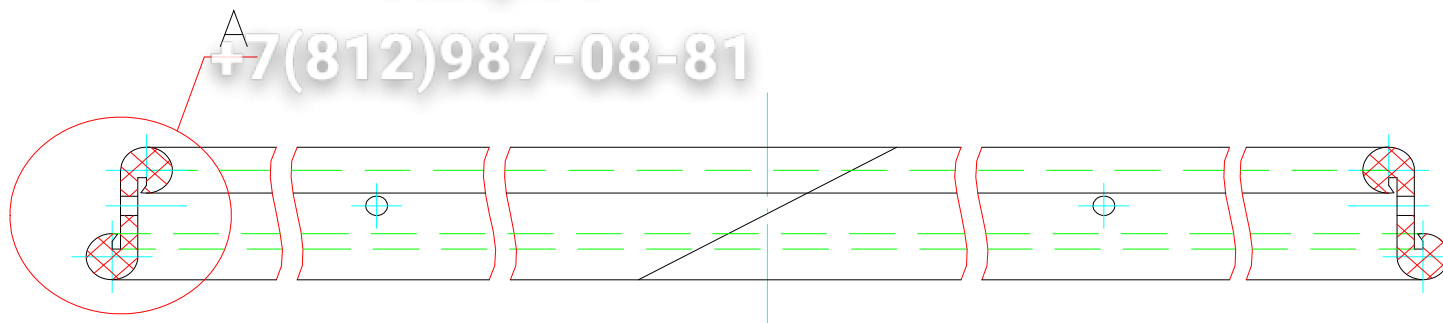
Зип Общепит

vsezip.ru

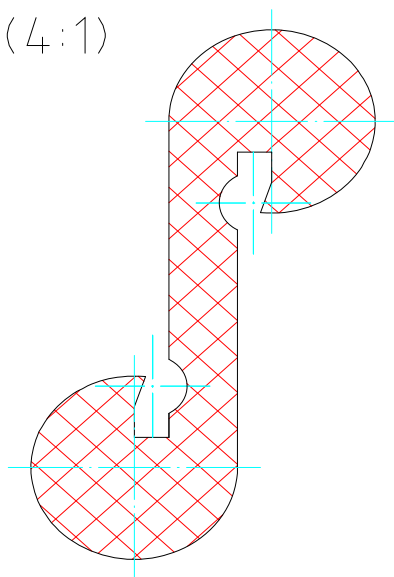
+7(812)987-08-81



+7(812)987-08-81



A (4:1)



Зип Общепит

ЛЦ25.00.00.011 - Кольцо уплотнительное

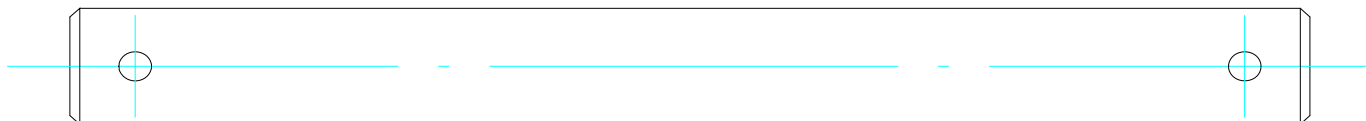
Позиция	Обозначение	Наименование	Кол-во	Ед. изм.	Изменения	Дата изменений	Взаимозаменяемость	Примечание
	ЛЦ25.00.00.011	Кольцо уплотнительное						

vsezip.ru
+7(812)987-08-81

Зип Общепит

vsezip.ru

+7(812)987-08-81



Зип Ощепит

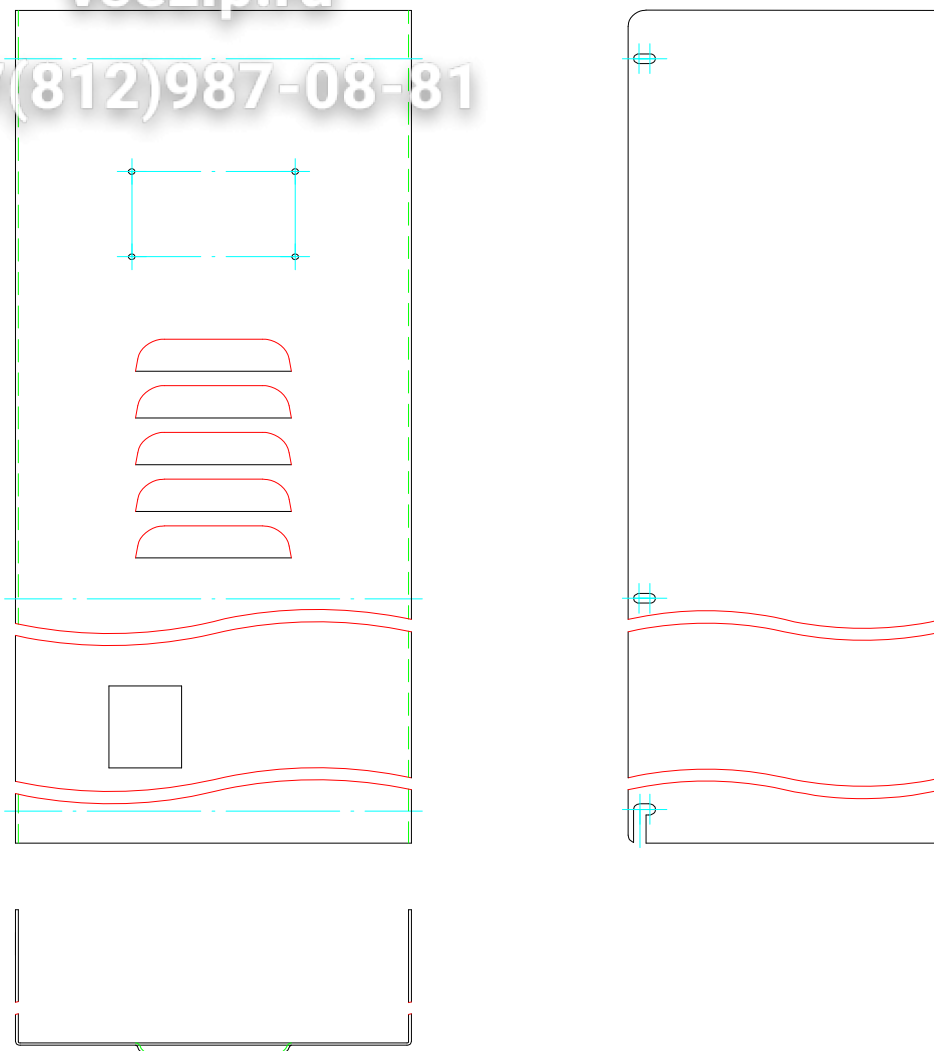
ЛЦ25.00.00.012 - Ось

Позиция	Обозначение	Наименование	Кол-во	Ед. изм.	Изменения	Дата изменений	Взаимозаменяемость	Примечание
	ЛЦ25.00.00.012	Ось vsezip.ru						
		+7(812)987-08-81						

Зип Общепит

vsezip.ru

+7(812)987-08-81



Зип Общепит

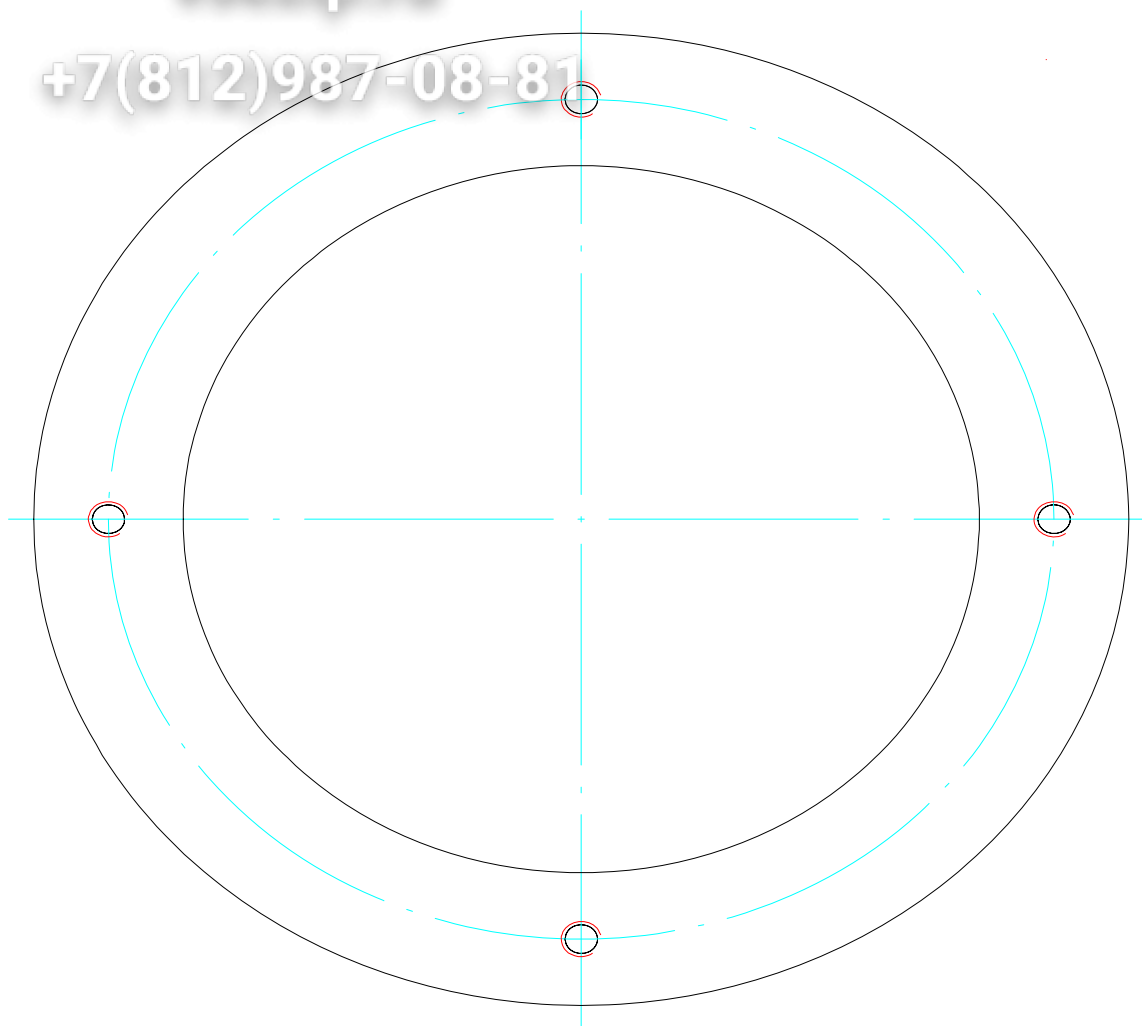
ЛЦ25.00.00.029 - Крышка

Позиция	Обозначение	Наименование	Кол-во	Ед. изм.	Изменения	Дата изменений	Взаимозаменяемость	Примечание
	ЛЦ25.00.00.029	Крышка vsezip.ru						
		+7(812)987-08-81						

Зип Общепит

vsezip.ru

+7(812)987-08-81



Зип Общепит

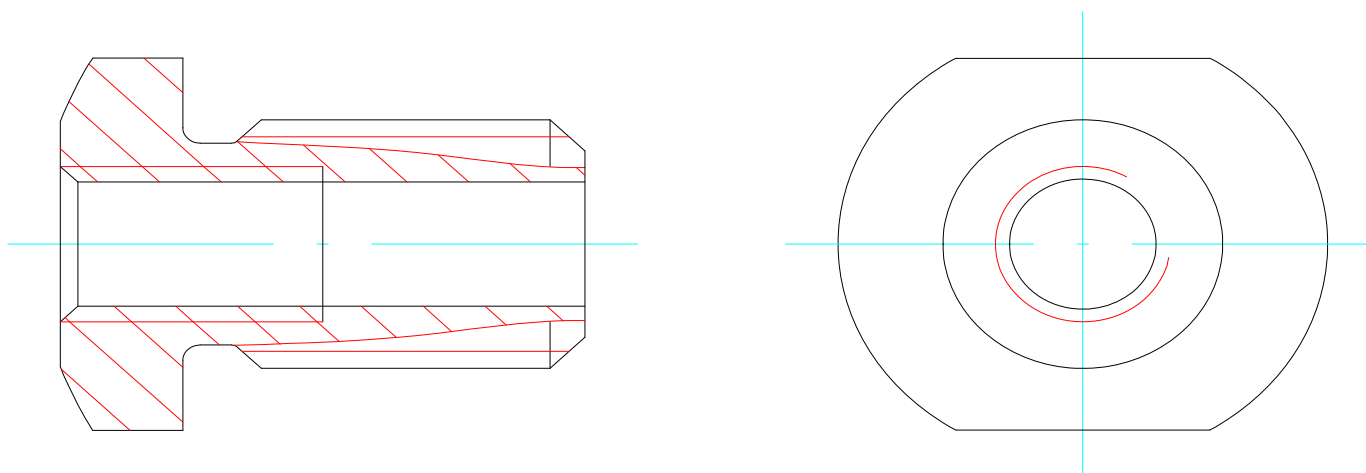
ЛЦ25.00.00.032 - Шайба

Позиция	Обозначение	Наименование	Кол-во	Ед. изм.	Изменения	Дата изменений	Взаимозаменяемость	Примечание
	ЛЦ25.00.00.032	Шайба vsezip.ru +7(812)987-08-81						

Зип Общепит

vsezip.ru

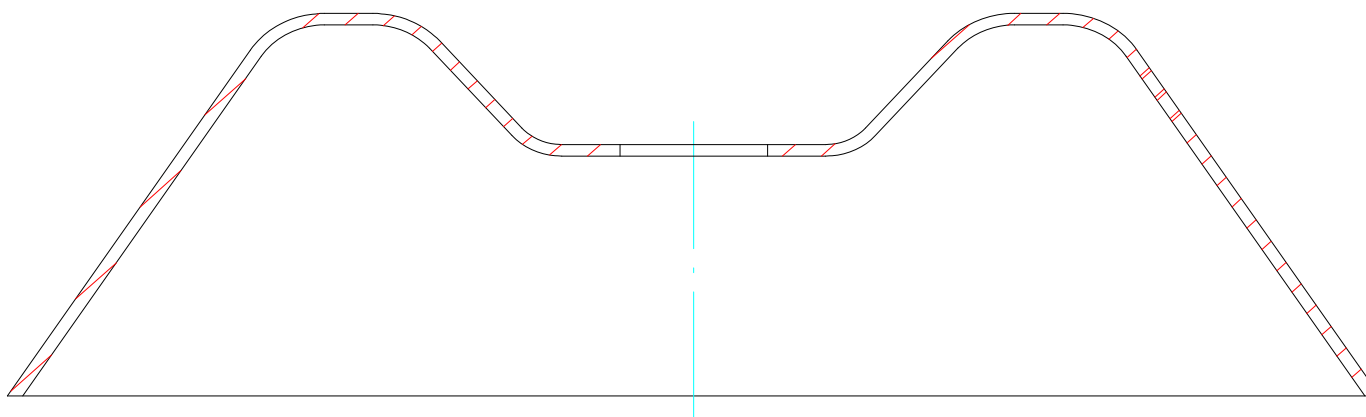
+7(812)987-08-81



Зип Общепит

vsezip.ru

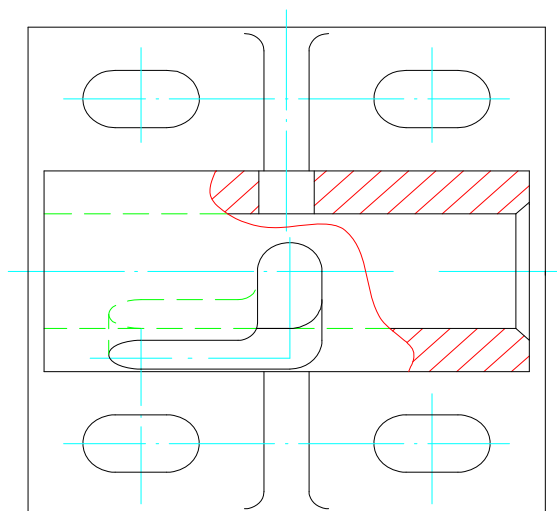
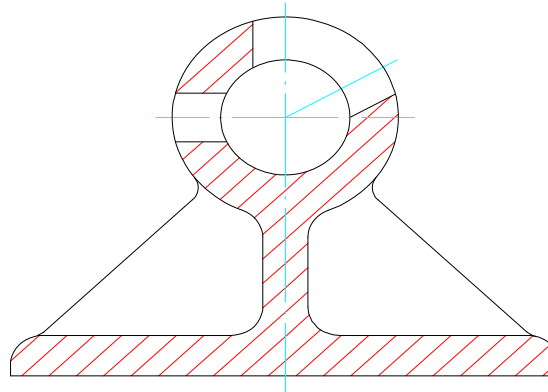
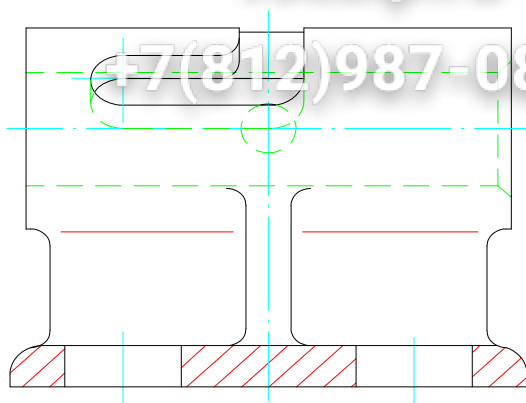
+7(812)987-08-81



Зип Общепит

vsezip.ru

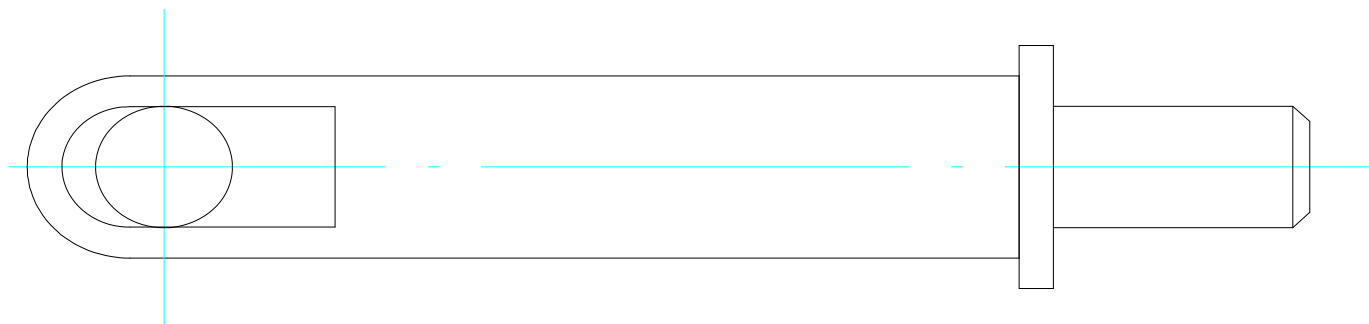
+7(812)987-08-81



Зип Общепит

vsezip.ru

+7(812)987-08-81



Зип Общепит

ЛЦ10.00.00.003 - Стопор

Позиция	Обозначение	Наименование	Кол-во	Ед. изм.	Изменения	Дата изменений	Взаимозаменяемость	Примечание
	ЛЦ10.00.00.003	Стопор vsezip.ru +7(812)987-08-81						

Зип Общепит

vsezip.ru

+7(812)987-08-81



Zip Общепит

ЛЦ10.00.00.016 - Винт

Позиция	Обозначение	Наименование	Кол-во	Ед. изм.	Изменения	Дата изменений	Взаимозаменяемость	Примечание
	ЛЦ10.00.00.016	Винт vsezip.ru +7(812)987-08-81						

Зип Общепит

vsezip.ru

+7(812)987-08-81

