



**PREZZI
NETTI**

3in One
vsezip.ru
+7(812)987-08-81

DATA ULTIMA MODIFICA	06/03/2013
----------------------	------------

NOTE

TRITACARNE CARENATO MOD.22 (CE)

N.	Denominazione	Codice
1	VITE DA 5x30 (n.4 pz.)	F2003
2	CALOTTA VENTILATA	F2087
3	CUSCINETTO 6203 ZZ	F2093
4	ANELLO FISSAGGIO VENTOLA	F2145
5	VENTOLA	F2146
6	ALBERO MOTORE V.230/50Hz	F2200
	ALBERO MOTORE V.400/50Hz	F2201
7	ROTORE	F2202
8	STATORE V.230/50Hz 6 POLI	F2203
	STATORE V.400/50Hz 6 POLI	F2204
9	CARCASSA LUNGA VENTILATA	F2148
10	PARAOLIO DA 40x25x7	F2101
11	CUSCINETTO 6203 2RS	F2103
12	INGRANAGGIO ELICA	F2104
13	PERNO PORTAINGRANAGGIO	F2205
14	CHIAVETTA 3x3x15 PER INGRAN. PICCOLO	F2811
15	INGRANAGGIO DOPPIO	F2106
16	ANELLO OR 164,5x2	F2351
17	CALOTTA CON MOZZO PER CARCASSA	F2184
18	RONDELLA DI TENUTA PER FILETTI (n.2 pz.)	F2352
19	VITE DA 6x20 (n.4 pz.)	F2185
20	ANELLO OR 4337	F2186
21	CHIAVETTA 4x4x12 PER INGRAN. GRANDE	F2812
22	INGRANAGGIO GRANDE SEMPLICE	F2107
23	CUSCINETTO 6203 ZZ	F2093
24	SEEGER DA 40	F2108
25	CUSCINETTO 6203 2RS	F2103
26	PARAOLIO DA 40x25x7	F2101
27	PERNO TRASCINATORE	F2109
28	BOCCHETTONE	F2209
29	LEVA FERMA BOCCA PER CARENATI	F2189
30	VITE DA 6x18 (n.4 pz.)	F2188
31	TRAMOGGIA	F2207
32	PESTELLO	F2208
33	CONTENITORE MIS.300x220	F2222
34	VOLANTINO IN ALLUMINIO	F2220
	VOLANTINO INOX	F2221
35	PIASTRA INOX	F2219
36	COLTELLO INOX	F2218
37	PERNO PORTACOLTELLO	F2217
38	COCLEA ALLUMINIO	F2214
	COCLEA GHISA	F2215
	COCLEA INOX	F2216

N.	Denominazione	Codice
39	BOCCA TRITACARNE GHISA	F2210
	BOCCA TRITACARNE INOX	F2211
	BOCCA TRITACARNE ALLUMINIO	F2212
40	GRANO	F2213
41	PULSANT.LUMINOSA PER CARENATI	F2813
42	SCHEDA BASSA TENSIONE 24V V.230	F2140
	SCHEDA BASSA TENSIONE 24V V.400	F2141
43	PIEDINI ADESIVI PER SCHEDA (n.4 pz.)	F2026
44	CONDENSATORE DA 25 uF	F2223
45	FONDO IN ABS PER CARENATI	F2191
46	PIEDE REGOLABILE PER CARENATI (n.4 pz.)	F2190
47	PRESSACAPO PG9/11	F2174
48	VITE DA 4x8	F2001
49	CAVO CON SPINA MOD.SCHUKO V.230	F2036
	CAVO TRIFASE V.400	F2135
50	CARCASSA INOX	F2193
51	RONDELLA INOX 10x20x2	F2197
52	VITE INOX 10x14	F2196
53	ANELLO OR 3037	F2194
54	TAPPO OLIO OTTONE	F2195
55	IMBUTO MOD.22 FORO 15	F2224
56	IMBUTO MOD.22 FORO 20	F2225
57	IMBUTO MOD.22 FORO 25	F2226



VIA A.ALTOBELLI, 39 - ZONA ARTIGIANALE RIMINI SUD - 47924 RIMINI

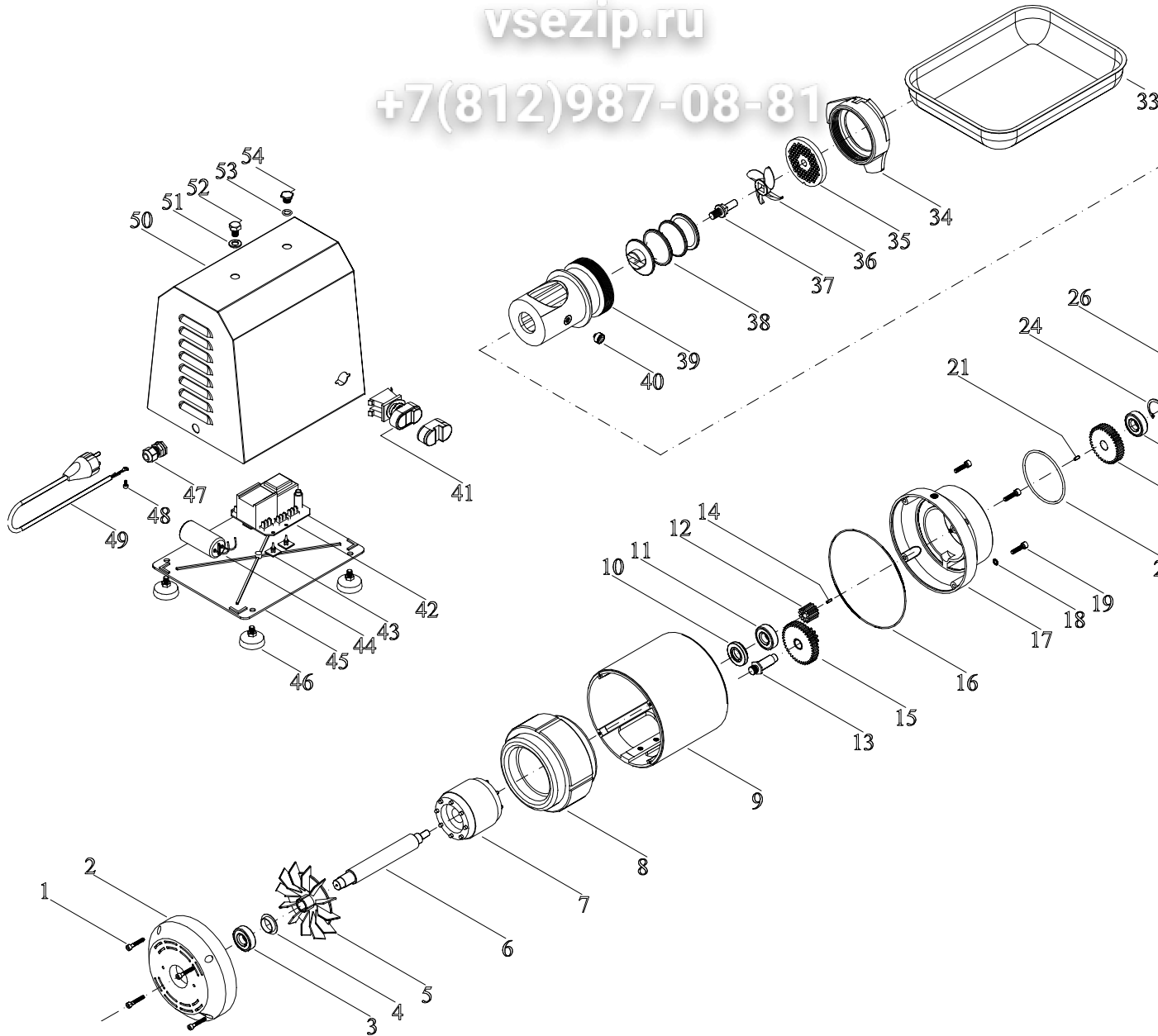
Tel.0541/388222 - Fax.0541/385662 - fama@famaindustrie.com - www.famaindustrie.com

TRITACARNE CARENATO Mod.22 CE

Зип Общежит

vsezip.ru

+7(812)987-08-81





**PREZZI
NETTI**

DATA ULTIMA MODIFICA 27/03/2015

NOTE

APPLICAZIONE UNGER TOTALE MOD.22

MODELLO GHISA

N.	Denominazione	Codice
1	GRANO	F2213
2	BOCCA TRITACARNE UNGER GHISA	F2255
3	VITE DA 4x6	F2084
4	CHIAVETTA DA 6x6x58	F2256
5	COCLEA UNGER GHISA	F2242
6	PERNO UNGER INOX	F2252
7	PIASTRA INOX UNGER FORO "0" MOD.22	F0401U
8	COLTELLO UNGER MOD.22 (n.2 pz.)	F0416U
9	VITE INOX DA 5x6 (n°5 PZ. x SCATOLA)	F2246
10	LAME UNGER D.82mm (n°9 PZ. x SCATOLA)	F2247
11	PIASTRA INOX MOD.22 UNGER mm.4,5 - 20 (n.2 pz.)	F0411U
	PIASTRA INOX MOD.22 UNGER mm.3 - 3,5	F0410U
	PIASTRA INOX MOD.22 UNGER mm.2 - 2,5	F0409U
12	ANELLO INOX UNGER	F2257
13	VOLANTINO IN ALLUMINIO	F2220
	CHIAVE PER COLTELLO UNGER	F2356

MODELLO INOX

N.	Denominazione	Codice
1	BOCCA TRITACARNE UNGER INOX	F2258
2	VITE INOX 4x6	F2236
3	CHIAVETTA INOX 6x6x47	F2887
4	COCLEA UNGER INOX	F2251
5	PERNO UNGER INOX	F2252
6	PIASTRA INOX UNGER FORO "0" MOD.22	F0401U
7	COLTELLO UNGER MOD.22 (n.2 pz.)	F0416U
8	VITE INOX DA 5x6 (n°5 PZ. x SCATOLA)	F2246
9	LAME UNGER D.82mm (n°9 PZ. x SCATOLA)	F2247
10	PIASTRA INOX MOD.22 UNGER mm.4,5 - 20 (n.2 pz.)	F0411U
	PIASTRA INOX MOD.22 UNGER mm.3 - 3,5	F0410U
	PIASTRA INOX MOD.22 UNGER mm.2 - 2,5	F0409U
11	VOLANTINO TONDO INOX	F2254
	CHIAVE PER COLTELLO UNGER	F2356



VIA A. ALTOBELLI, 39 - ZONA ARTIGIANALE RIMINI SUD - 47924 RIMINI

Tel.0541/388222 - Fax.0541/385662 - fama@famaindustrie.com - www.famaindustrie.com

Зип Общедоступная АPLICAZIONE UNGHER

vsezip.ru

+7(812)987508-81

