

Зип Общепит

vsezip.ru

한국 오븐
+7(812)987-08-81

JINDOOR

ВАКУУМНЫЙ УПАКОВЩИК

НАСТОЛЬНОГО ТИПА

МОДЕЛИ IVP

РУКОВОДСТВО ПО ЭКСПЛУАТАЦИИ



Зип Общепит

СОДЕРЖАНИЕ:

vsezip.ru

1	МЕРЫ БЕЗОПАСНОСТИ	5
2	ТЕХНИЧЕСКИЕ ДАННЫЕ.....	6
3	КОМПЛЕКТ ПОСТАВКИ.....	7
4	ОБЩИЙ ОБЗОР.....	8
4.1	ОБЩИЙ ВИД.....	8
4.2	ПАНЕЛЬ УПРАВЛЕНИЯ.....	9
4.3	ПОКОМПОНЕНТНЫЙ ВИД.....	11
4.4	КОНТУРНОЕ ИЗОБРАЖЕНИЕ И РАЗМЕРЫ.....	12
5	ПОДГОТОВКА И РАБОТА	13
5.1	УСТАНОВКА	13
5.2	ВКЛЮЧЕНИЕ И НАСТРОЙКА ПАРАМЕТРОВ.....	13
5.3	НАЧАЛО РАБОТЫ.....	15
6	ВОЗМОЖНЫЕ НЕИСПРАВНОСТИ И РЕКОМЕНДАЦИИ ПО УСТРАНЕНИЮ.....	17
7	ОБСЛУЖИВАНИЕ И РЕМОНТ.....	20
7.1	ЗАМЕНА НАГРЕВАТЕЛЬНОГО ЭЛЕМЕНТА.....	20
7.2	ЗАМЕНА МАСЛА ВАКУУМНОГО НАСОСА “XD010”.....	25
7.3	ЗАМЕНА МАСЛА ВАКУУМНОГО НАСОСА “XD020”.....	27
7.4	СХЕМАТИЧЕСКИЙ ВИД ВАКУУМНОГО НАСОСА.....	29

Благодарим за покупку настольного вакуумного упаковщика модели *IVP* производства фирмы *INDOKOR* (Корея). Просим ознакомиться с настоящим руководством прежде, чем приступить к работе с упаковщиком. Обращайтесь к нему по мере необходимости.

Настольный вакуумный упаковщик модели *IVP* (далее – вакуумный упаковщик) предназначен для упаковки пищевых и непищевых продуктов в вакуумные пакеты, а также фольгированные вакуумные пакеты различных размеров в вакууме или, при установке модуля газации, в модифицированной газовой среде (MAP).

Различные по мощности вакуумные насосы, а также размеры вакуумных камер и нагревательных элементов позволяют подобрать подходящую модель для оптимальной производительности.

Корпус и камера вакуумного упаковщика выполнены из пищевой нержавеющей стали, что увеличивает износостойкость к агрессивным средам. Прозрачная крышка изготовлена из специального стекла, что позволяет видеть и контролировать процесс вакуумирования.

Гибкая настройка параметров вакуумного упаковщика позволяет задать необходимый алгоритм процедуры упаковки продукта.


Вакуумный упаковщик обладает следующими особенностями:

- корпус из нержавеющей стали;
- цифровой контроль времени;
- выпуклая и прозрачная крышка для продукции крупных размеров;
- простота управления и обслуживания;
- быстрая настройка параметров работы под разный тип упаковки.

Электропитание вакуумного упаковщика осуществляется от сети переменного тока 220 В, 50 Гц.

В тексте руководства введены условные обозначения типовых элементов в виде кружков:



- клавиши обозначены соответствующими значками:  ;
- сообщения на дисплее выделены угловыми скобками: <Ed>;
- индикаторы панели управления выделены жирным шрифтом **ARIAL**.

В перечне практических действий, которые Вам необходимо выполнять в работе с вакуумным упаковщиком, используются значки-прямоугольники, а при обслуживании или ремонте – шаги:

Это первый шаг.

Это второй шаг.

Это третий шаг.

или

Шаг 1. Это первый шаг.

Шаг 2. Это второй шаг.

Шаг 3. Это третий шаг.

Вакуумная упаковка является современной упаковкой пищевых продуктов: замедляет развитие бактерий, вызывающих порчу продуктов, увеличивая сроки хранения товаров от трех до пяти раз (в зависимости от типа и состава продукта). Препятствует проникновению газов (кислород, углекислый газ), водяного пара и посторонних запахов. Отсутствие кислорода внутри упаковки предотвращает окисление и потерю питательных свойств и витаминов.

Вакуумная упаковка пищевых продуктов обеспечивает:

- увеличение срока годности продукта;
- легкую и красивую упаковку, защиту от загрязнений;
- предотвращение усушки, заветривания продукта;
- улучшение качества продукта (дозревание в упаковке, сохранение аромата);
- увеличение товарооборота, ассортимента, а также снижение издержек вследствие увеличения срока годности продукта;
- возможность профессионального представления продукта, создание бренда;
- упаковка сыпучих продуктов и жидкостей (соусов, бульонов и супов);
- безопасность пищевого продукта.

Упаковка продуктов в модифицированной газовой среде (с защитным газом) обеспечивает ряд преимуществ по сравнению с общепринятым методом консервации:

- увеличение срока годности продукта без его заморозки;
- отсутствие деформации продукта или соковыделения;
- сохранение состава продукта (витаминов, ароматических веществ, жиров...);
- сохранение натурального цвета продукта;
- возможность снижения количества консервантов при длительном хранении.

Вакуумная упаковка непищевых продуктов, электроники, полупроводников, фармацевтической продукции, текстиля и др. обеспечивает:

- антикоррозийная защита (вакуумная);
- антистатичность, пылезащищенность;
- уменьшение объема упаковки (одежда, вещи);
- защита от хищений (банкноты);
- защита продукта от подделки и фальсификации.

1 МЕРЫ БЕЗОПАСНОСТИ

Транспортировка вакуумного упаковщика допускается только в горизонтальном положении согласно обозначениям на упаковке.

ПРЕДУПРЕЖДЕНИЕ: Перед использованием вакуумного упаковщика ознакомиться с настоящим руководством по эксплуатации. Следует безукоснительно выполнять приведенные ниже требования мер безопасности и рекомендации.

- Во время установки, обслуживания и ремонта вакуумного упаковщика электропитание должно быть отключено.
- Устанавливать вакуумный упаковщик в хорошо проветриваемом помещении. Необходимо обеспечить доступ воздуха к вентиляционным отверстиям на корпусе (не устанавливать вакуумный упаковщик вплотную к стене и не закрывать вентиляционные отверстия).
- Не размещать вакуумный упаковщик вблизи источников тепла и под прямыми солнечными лучами.
- Для предупреждения пожара не использовать вакуумный упаковщик вблизи легковоспламеняющихся жидкостей и газов.
- Запрещается упаковывать ядовитые, легковоспламеняющиеся и взрывоопасные вещества.
- Запрещается работать с вакуумным упаковщиком во влажном помещении.
- Перед использованием вакуумный упаковщик должен быть заземлен.
- Регулярно проверять кабель питания на наличие механических повреждений.
- Не допускать попадания посторонних предметов в вакуумную камеру упаковщика.
- При закрывании прозрачной крышки вакуумной камеры следить, чтобы одежда или другие предметы не были зажаты.
- Следить, чтобы силиконовый уплотнитель крышки вакуумной камеры не был поврежден и изношен.
- В случае возникновения угрозы здоровью, опасности поломки вакуумного упаковщика или при попадании посторонних предметов в вакуумную камеру, упаковщик должен быть незамедлительно остановлен с помощью «кнопки аварийной остановки», расположенной на передней панели.
- Постоянно поддерживать чистоту вакуумного упаковщика. Не пользоваться для протирки растворителями и другими летучими веществами. Допускается использовать небольшое количество очистителя. Очищать тефлоновую поверхность нагревательного элемента влажной мягкой тканью.
- Следить, чтобы не закупорилось воздухозаборное отверстие в вакуумной камере.
- Всегда, когда вакуумный упаковщик не используется, кабель электропитания должен быть отключен.
- Хранить вакуумный упаковщик в сухом месте.

2 ТЕХНИЧЕСКИЕ ДАННЫЕ

Технические данные вакуумных упаковщиков настольного типа приведены в таблицах 2.1, 2.2, 2.3.

Таблица 2.1 – Технические данные

МОДЕЛЬ	IVP-260/PD	IVP-260/O	IVP-300/PJ	IVP-350/M	IVP-430PT/2	IVP-370T/2T
Габаритные размеры, мм	480X330X320	480X330X360	480X370X435	560X 425 X 340	560 X425X340	560X425X340
Размеры камеры, мм	385X280X90(50)	385X280X120(80)	370X320X175(135)	450X370X110(70)	450X370X90(50)	450X370X100(50)
Размеры сварной планки, мм	260X8	260X8	300X8	350X8	430X8X2шт.	350X8/370X8
Подача насоса, м ³ /ч	10	10	10	10	10	10
Потребляемая мощность, кВт/ч	0.37	0.37	0.37	0.37	0.37	0.37
Напряжение, В	110/220/240	110/220/240	110/220/240	110/220/240	110/220/240	110/220/240
Частота напряжения, Гц	50/60	50/60	50/60	50/60	50/60	50/60
Производительность, упаковок/минуту	1-2	1-2	1-2	1-2	1-2	1-2
Масса брутто, кг	44	44	46	52	55	55
Масса нетто, кг	36	36	38	44	44	44
Габариты упаковки, мм	570X440X460	580X420X420	565X450X400	670X510 X450	670 X510X450	670X510 X450

Таблица 2.2 – Технические данные

МОДЕЛЬ	IVP-350/MS	IVP-390/T	IVP-400/2F	IVP-400/N	IVP-400/ND	IVP-400/G
Габаритные размеры, мм	560X425X460	610X470X520	553X476X500	480 X 470 X 350	515 X 470 X 400	553 X 476 X 460
Размеры камеры, мм	450X370X220(170)	510X410X150(110)	440X420X115(75)	420X370X90(50)	420X370X90(50)	440X420X200(150)
Размеры сварной планки, мм	350X8	390X8	400X8X2шт.	400X8	400X8	400X8
Подача насоса, м ³ /ч	20	20	20	10	10	20
Потребляемая мощность, кВт/ч	0.9	0.9	0.9	0.37	0.37	0.9
Напряжение, В	110/220/240	110/220/240	110/220/240	110/220/240	110/220/240	110/220/240
Частота напряжения, Гц	50/60	50/60	50/60	50/60	50/60	50/60
Производительность, упаковок/минуту	1-2	1-2	1-2	1-2	1-2	1-2
Масса брутто, кг	73	60	85	48	63	76
Масса нетто, кг	62	44	73	38	51	65
Габариты упаковки, мм	670X550X600	720X560X610	623X546X570	550 X 545 X 420	630 X 560 X 480	670 X 580 X 600

Таблица 2.3 – Технические данные

МОДЕЛЬ	IVP-435/PJ	IVP-450/A	IVP-500/T	IVP-220Y-2	IVP-280/C	IVP-350/C
Габаритные размеры, мм	510X460X415	560X520X460	680X590X600	470X330X300	500X350X300	510X450X520
Размеры камеры, мм	350 X 460 X 150(110)	460 X 450 X 220(170)	450 X 370 X 200(150)	330 X 240 X 90(50)	400 X 300 X 115	370 X 180 X 420
Размеры сварной планки, мм	430X8	450X8	500X8	220X8X2шт.		280X850X8
Подача насоса, м ³ /ч	10	20	20		10	100
Потребляемая мощность, кВт/ч	0.37	0.9	0.9		0.37	0.37
Напряжение, В	110/220/240	110/220/240	110/220/240	220	110/220/240	110/220/240
Частота напряжения, Гц	50/60	50/60	50/60		50	50/60/60
Производительность, упаковок/минуту	1-2	1-2	1-2		1-2	1-2
Масса брутто, кг	55	80	100		43	45
Масса нетто, кг	44	68	88		35	36
Габариты упаковки, мм	570X530X420	670X620X600	780X680X650	580X420X420	610X440X380	630X640

3 КОМПЛЕКТ ПОСТАВКИ

Перечень поставляемых компонентов приведен в таблице 3.1.

Таблица 3.1 – Перечень поставляемых компонентов

Наименование	Количество (шт.)
Вакуумный упаковщик	1
Руководство по эксплуатации	1
Кабель электропитания	1
Силиконовый уплотнитель	1
Запаечная лента	1
Тефлоновая лента	1
Масло для вакуумного насоса, 0,5 л	1
Набор символов клише	1

4 ОБЩИЙ ОБЗОР

4.1 ОБЩИЙ ВИД

На рисунке 4.1 представлен общий вид и обозначение основных элементов вакуумного упаковщика. Выключатель общего питания и разъем для кабеля электропитания находятся на боковой или задней стенке корпуса (зависит от модели).



Рисунок 4.1 - Общий вид и обозначение основных элементов

4.2 ПАНЕЛЬ УПРАВЛЕНИЯ

Панель управления (см. рисунок 4.2) служит для: а) управления работой вакуумного упаковщика (включение/выключение, аварийная остановка), б) настройки параметров работы, в) отображения текущего процесса работы (с помощью индикаторов, таймера и вакуумметра).

Назначение клавиш для управления и настройки параметров работы представлено в таблице 4.1. Индикаторы служат для отображения процесса работы, а таймер отображает оставшееся время до окончания текущего процесса (см. рисунок 4.3). Светодиодный дисплей (таймер) и индикаторы расположены в правом верхнем углу панели управления. Описание индикаторов представлено в таблице 4.2.

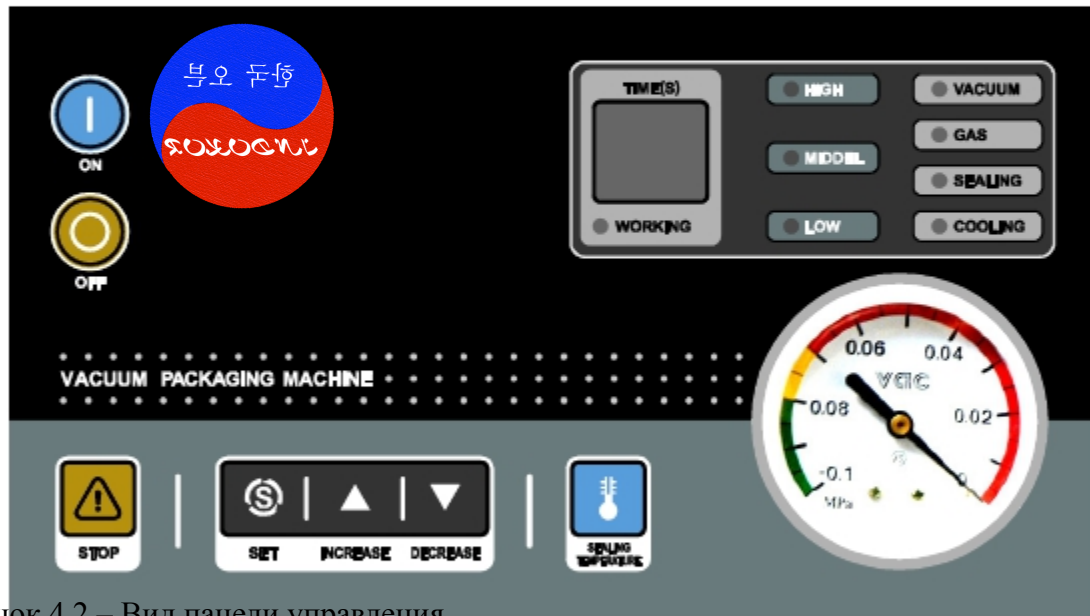











Рисунок 4.2 – Вид панели управления

Электронная панель управления имеет два варианта работы клавиши остановки (по предварительному заказу).

- 1) В стандартном варианте клавиша  работает как «кнопка аварийной остановки» (например, в случае возникновения опасности поломки вакуумного упаковщика или угрозы здоровью). При нажатии вакуумный упаковщик немедленно прекращает работу и открывается крышка вакуумной камеры.
- 2) Другой вариант исполнения клавиши  (данный вариант обговаривается перед заказом), когда при ее нажатии вакуумный упаковщик немедленно прекращает текущее действие (например, прекращает процесс вакуумирования) и приступает к следующему запрограммированному действию, и только затем (после запайки и остывания) открывается крышка вакуумной камеры.

Зип Общепит

Таблица 4.1 - Клавиши панели управления









КЛАВИША	НАЗНАЧЕНИЕ
	Включение питания.
	Выключение питания.
	Немедленная остановка работы. *
	Вход в режим настройки параметров работы.
	Увеличение значения параметра (в режиме настроек).
	Уменьшение значения параметра (в режиме настроек).
	Установка температуры запайки нагревательного элемента.

* Режим работы данной клавиши определяется заказчиком. В стандартном исполнении клавиша работает как «кнопка аварийной остановки», т.е. при нажатии работа вакуумного упаковщика прекращается, в камеру запускается воздух, и крышка вакуумной камеры открывается. В другом варианте исполнения (по предварительному заказу) нажатие клавиши прерывает текущий процесс работы и переходит к следующему по программе и только по затем (после запайки и остывания) открывается крышка вакуумной камеры.



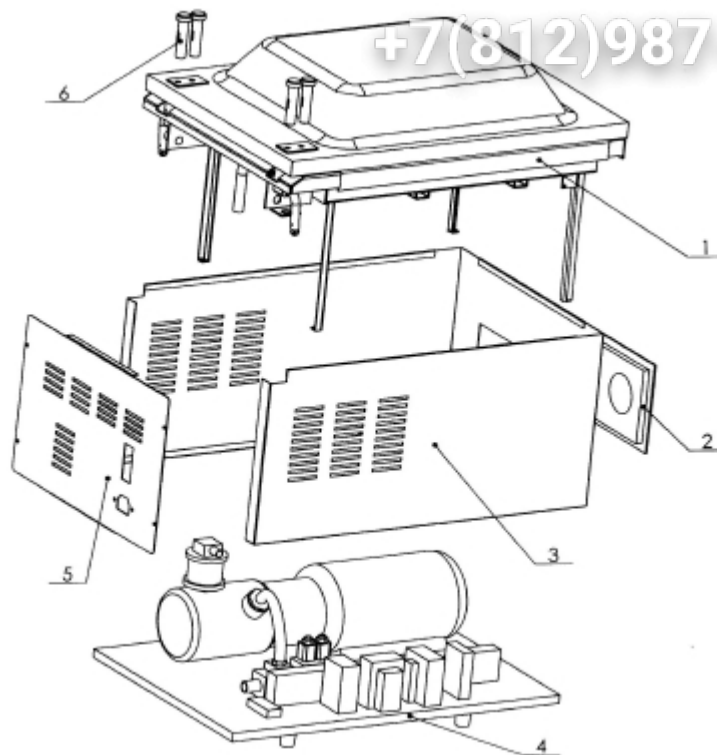
Рисунок 4.3 - Расположение таймера и индикаторов панели управления

Таблица 4.2 – Индикаторы панели управления

ИНДИКАТОР	КОГДА ВКЛЮЧЕН
	Идет процесс работы (вакуумная камера не открывается).
	Высокая температура нагревательного элемента при запайке.
	Средняя температура нагревательного элемента при запайке.
	Низкая температура нагревательного элемента при запайке.
	Идет процесс вакуумирования. Установка значения времени вакуумирования (при настройке параметров работы).
	Идет процесс газации. Установка значения времени газации (при настройке параметров работы).
	Идет процесс запайки. Установка значения времени запаивания (при настройке параметров работы).
	Идет процесс остывания. Установка значения времени остывания (при настройке параметров работы).

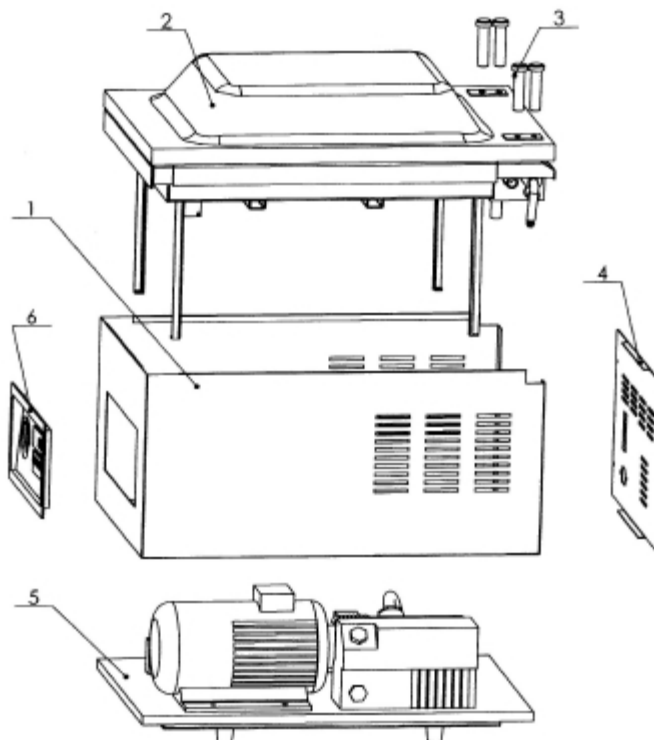
4.3 ПОКОМПОНЕНТНЫЙ ВИД

На рисунках 4.4 и 4.5 представлен покомпонентный вид вакуумного упаковщика.



- (1) Вакуумная камера;
- (2) Панель управления;
- (3) Внешний кожух;
- (4) Электронные компоненты;
- (5) Задняя защитная панель;
- (6) Болт с шестигранным углублением под ключ.

Рисунок 4.4 – Покомпонентный вид слева



- (1) Внешний кожух;
- (2) Вакуумная камера;
- (3) Болт с шестигранным углублением под ключ;
- (4) Задняя защитная панель;
- (5) Электронные компоненты;
- (6) Панель управления.

Рисунок 4.5 – Покомпонентный вид справа

4.4 КОНТУРНОЕ ИЗОБРАЖЕНИЕ И РАЗМЕРЫ

Ниже представлены размеры следующих моделей вакуумных упаковщиков настольного типа: IVP-400/2F (рисунок 4.6), IVP-260PD (рисунок 4.7), IVP-430PT/2 (рисунок 4.8).

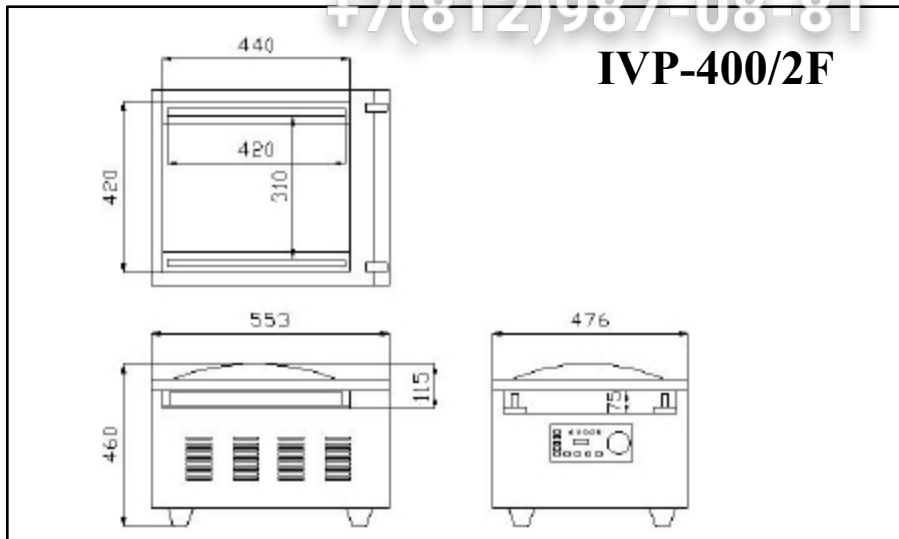


Рисунок 4.6 – Размеры вакуумного упаковщика модели IVP-400/2F

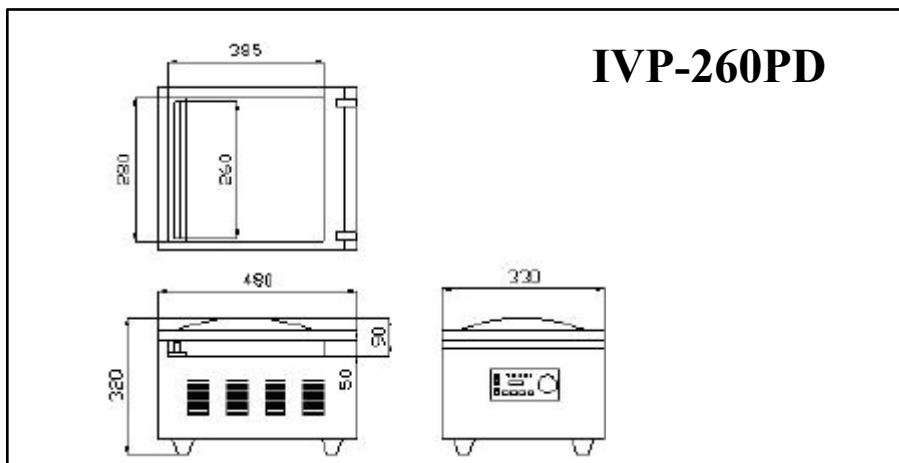


Рисунок 4.7 – Размеры вакуумного упаковщика модели IVP-260PD

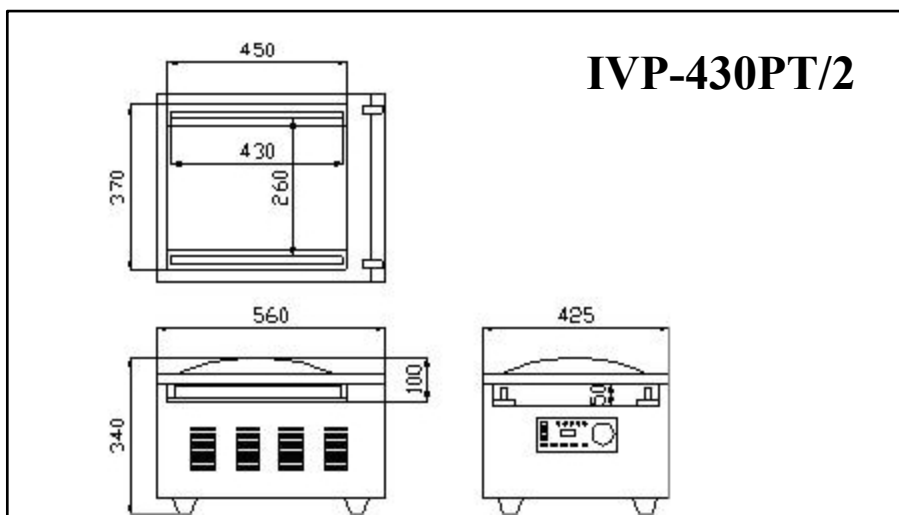


Рисунок 4.8 – Размеры вакуумного упаковщика модели IVP-430PT/2

5 ПОДГОТОВКА И РАБОТА

Пожалуйста, ознакомьтесь в полном объеме с настоящим руководством по эксплуатации перед использованием вакуумного упаковщика.

+7(812)987-08-81

5.1 УСТАНОВКА

Перед началом работ залить масло в вакуумный насос. Использовать только специальное масло, предназначенное для вакуумных насосов. Используемое масло должно быть №68 или №100. При горизонтальном положении вакуумного упаковщика уровень масла в насосе должен быть не ниже $1/3$ в окошке уровня масла и не выше $1/2$.

Примечание. Во избежание быстрого износа деталей вакуумного насоса не допускать работу с вакуумным упаковщиком при уровне масла в окошке насоса ниже $1/3$. Если уровень масла превышает $1/2$, возникает повышенное распыление масла во время работы вакуумного упаковщика.

Установить вакуумный упаковщик в хорошо освещенном и вентилируемом помещении на устойчивой горизонтальной плоскости (например, столе) на удобной для оператора высоте. Избегать установки в агрессивной среде и пыльных помещениях. Неправильная установка может стать причиной нестабильной работы вакуумного упаковщика.

Перед началом работы необходимо заземлить вакуумный упаковщик. Для подключения питания использовать розетку с соответствующим напряжением.

Убедиться, что выключатель находится в положении «выключено».

Для подключения питания использовать кабель электропитания, входящий в комплект поставки, и розетку с соответствующим напряжением.

Примечание. При подключении вакуумного упаковщика к трехфазному питанию от сети необходимо удостовериться, что вакуумный насос работает правильно (выкачивает воздух из вакуумной камеры, а не наоборот). Если насос работает в обратную сторону, необходимо выключить вакуумный упаковщик из сети.


5.2 ВКЛЮЧЕНИЕ И НАСТРОЙКА ПАРАМЕТРОВ

Процедура упаковки состоит из нескольких процессов, которые вакуумный упаковщик выполняет последовательно. После закрытия крышки вакуумной камеры начинается процесс вакуумирования, затем процесс газации (модуль заполнения газовой смесью заказывается отдельно), далее запайка шва с последующим его остыванием, затем происходит заполнение вакуумной камеры воздухом. Перед началом работы необходимо настроить каждый параметр. От настройки параметров зависит алгоритм работы вакуумного упаковщика при упаковке продукта. Настройка параметров работы позволяет задать время протекания каждого процесса (режима), а установка нулевого значения параметра позволяет пропустить определенный процесс (режим) упаковки. Таким образом, работу вакуумного упаковщика можно настроить под упаковку, отвечающую определенным требованиям.

Подключить кабель электропитания в розетку с соответствующим напряжением и включить выключатель общего питания, расположенный рядом с разъемом питания на задней или боковой стенке корпуса (см. рисунок 4.1).

Перед включением открыть прозрачную крышку вакуумного упаковщика. Если крышка закрыта, после включения упаковщик автоматически начинает работать, т.к. концевой выключатель находится в замкнутом положении.

Для включения вакуумного упаковщика нажать на панели управления

клавишу включения . На дисплее высветится <_ _>.

Примечание. Данные символы на дисплее информируют о готовности вакуумного упаковщика к работе.



Для входа в режим установки времени вакууми-


рования нажать клавишу . Включится красный индикатор **VACUUM** (вакуумирование). Диапазон установки времени вакуумирования составляет от 0 до 99 секунд.



Задать требуемое время вакуумирования, используя клавиши



Для подтверждения установки времени вакуумирования и перехода в режим установки времени

газации нажать клавишу . Включится индикатор **GAS** (заполнение газовой смесью). Диапазон установки времени заполнения газовой смесью составляет от 0 до 99 секунд.




Примечание. Функция газации доступна не во всех моделях вакуумных упаковщиков (модуль заполнения газовой смесью заказывается отдельно). Если вакуумный упаковщик не укомплектован системой газации, установка времени данного режима автоматически пропускается.

Задать требуемое время газации, используя клавиши



Для подтверждения ввода времени газации и перехода в режим установки времени запаивания


нажать клавишу . Включится индикатор **SEALING** (запаивание). В зависимости от толщины упаковочного материала (вакуумных пакетов) задается соответствующее время запаивания. Диапазон установки времени запаивания составляет от 0 до 3,5 секунд.



Задать требуемое время запаивания, используя клавиши




Для подтверждения установки времени запаивания и перехода в режим установки времени остывания

нажать клавишу . Включится индикатор **COOLING** (остывание). Диапазон установки времени остывания составляет от 0 до 9,9 секунд.



Примечание. В помещениях с повышенной температурой рекомендуется увеличить время остывания для получения более качественного шва.

Зип Общепит


Для подтверждения установки времени остывания и выхода из режима установки параметров нажать клавишу . На дисплее высветится <Ed>.



+7(812)987-08-81

Для установки температуры запаивания нажать



клавишу . Включится индикатор, соответствующий температуре запаивания (например, **MIDDEL**). Поддерживается три температурных режима: высокая температура - HIGH, средняя - MIDDEL и низкая - LOW.



Примечание. Если требуются особые параметры температуры, обратитесь к поставщику оборудования.

Примечание. Если возникает потребность вакуумизации маленького продукта в большой камере, рекомендуется использовать специальный «PP» (полипропиленовый) блок для уменьшения объема воздуха в вакуумной камере, тем самым сокращается время вакуумизации. Специальный PP (полипропиленовый) блок можно заказать отдельно.

ВНИМАНИЕ! Следить, чтобы отверстие откачки воздуха в вакуумной камере было всегда открытым!



Для выключения использовать клавишу .

5.3 НАЧАЛО РАБОТЫ

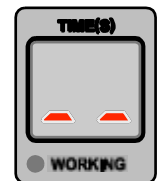
Подключить кабель электропитания в розетку с соответствующим напряжением и включить выключатель общего питания, расположенный рядом с разъемом питания на задней или боковой стенке корпуса (см. рисунок 4.1).

Для включения упаковщика нажать на панели управления клавишу вклю-



чения . На дисплее высветится < __ >.

Примечание. Данные символы на дисплее информируют о готовности вакуумного упаковщика к работе.



Подобрать подходящую упаковку для вакуумирования продукта.

Примечание. Необходимо использовать упаковку, которая при запаивании не выделяет токсичных или ядовитых газов.

Примечание. Не рекомендуется упаковывать замороженную продукцию, т.к. в процессе вакуумирования образуется конденсат, увеличивающий износ вакуумного насоса.

Установить требуемые параметры работы вакуумного упаковщика и подобрать соответствующую температуру запаивания для используемого вакуумного пакета (см. пункт 5.2).

Аккуратно уложить продукт, который следует упаковать, в вакуумный пакет.

Положить вакуумный пакет открытой стороной на запаивающий элемент и прижать его с помощью специальной прижимной рамки.

Опустить прозрачную крышку вакуумной камеры, чуть прижав. После того как крышка будет закрыта, вакуумный упаковщик автоматически приступит к выполнению заданной программы и начнется процесс вакуумирования. Включится индикатор **WORKING** (идет процесс упаковывания согласно заданной программе, при этом вакуумная камера не открывается).

Примечание. Не опускайте крышку вакуумной камеры, если не упаковываете продукт. Работа вакуумного упаковщика «вхолостую» повышает интенсивность износа его основных элементов.

Во время процесса вакуумирования, созданный в камере вакуум блокирует возможность поднять крышку вакуумной камеры до окончания всего процесса упаковывания. Включение соответствующих индикаторов сообщает о текущем процессе в вакуумной камере.

Когда включен индикатор **VACUUM**, происходит удаление воздуха из вакуумной камеры. На светодиодном дисплее идет обратный отсчет оставшегося времени удаления воздуха из камеры. Вакуумметр показывает уровень созданного вакуума в вакуумной камере.

По окончании вакуумирования включается индикатор **GAS** и начинается заполнение вакуумной камеры азотной смесью. На светодиодном дисплее идет обратный отсчет оставшегося времени процесса газации. Если в настройках параметров время газации было установлено нулевым, этот процесс пропускается и начинается следующий, идущий по программе.

Примечание. Функция газации доступна не во всех моделях вакуумных упаковщиков. Если вакуумный упаковщик не укомплектован системой газации, данный процесс автоматически пропускается.

Когда включается индикатор **SEALING**, происходит запаивание вакуумного пакета при помощи нагревательного элемента. На светодиодном дисплее идет обратный отсчет оставшегося времени запаивания.

После запаивания начинается процесс остывания и включается индикатор **COOLING**. Остывание предотвращает деформацию шва и образования в нем пузырьков воздуха сразу после запайки. В это время вакуумный упаковщик не выполняет никаких операций, а на светодиодном дисплее высвечивается < >.

После запаивания начинается процесс остывания и включается индикатор **COOLING**. Остывание предотвращает деформацию шва и образования в нем пузырьков воздуха сразу после запайки. В это время вакуумный упаковщик не выполняет никаких операций, а на светодиодном дисплее высвечивается < >.

По окончании процесса остывания вакуумная камера заполняется воздухом, позволяя открыть прозрачную крышку (некоторые модели вакуумных упаковщиков оборудованы механизмом автоматического подъема крышки вакуумной камеры после процедуры упаковки). На дисплее высветится <Ed>.

После процесса упаковывания извлечь упакованный продукт из камеры и при необходимости повторить процедуру упаковывания со следующим продуктом.

Примечание. При неудовлетворительном качестве упаковки см. Раздел 6 для решения возникшей проблемы.

По окончании всех работ выключить питание вакуумного упаковщика и вынуть кабель электропитания из розетки.

ВНИМАНИЕ! В случае возникновения угрозы здоровью или опасности поломки ва-

куумного упаковщика использовать «кнопку аварийной остановки» Упаковщик немедленно прекращает работу, в вакуумную камеру закачивается воздух и открывается прозрачная крышка камеры.



STOP

6 ВОЗМОЖНЫЕ НЕИСПРАВНОСТИ И РЕКОМЕНДАЦИИ ПО УСТРАНЕНИЮ

Возможные неисправности вакуумной системы и вакуумного насоса их вероятные причины и рекомендации по устранению представлены в таблице 6.1. Возможные неисправности запаивающего элемента представлены в таблице 6.2.

При необходимости можно заказать запасные части через своего поставщика.

Таблица 6.1 – Возможные неисправности вакуумного насоса и вакуумной системы

Описание неисправности	Вероятная причина	Рекомендации по устранению
Вакуумный упаковщик не работает.	Отключен выключатель общего питания упаковщика.	Включить питание (выключатель расположен рядом с разъемом питания на задней или боковой стенке корпуса).
	Отключен концевой выключатель (срабатывает при закрытии крышки вакуумной камеры).	Закрыть прозрачную крышку вакуумной камеры. Отрегулировать положение концевого выключателя.
	Повреждено реле времени вакуумного насоса.	Обратиться в техническую службу
	Поврежден двигатель вакуумного насоса.	Обратиться в техническую службу
	Изношены основные элементы вакуумного насоса или насос поврежден.	Обратиться в техническую службу
В вакуумной камере создается низкий вакуум.	Неплотное соединение отводящей трубки вакуумного насоса или трубка повреждена.	Обратиться в техническую службу
	Повреждена камера запайки под запаивающим элементом.	
	Силиконовый уплотнитель вакуумной крышки пропускает воздух.	Проверить, правильно ли уложен силиконовый уплотнитель в канавке вакуумной крышки. При повреждении, заменить силиконовый уплотнитель.
	Недостаточный уровень масла в вакуумном насосе.	Залить масло до требуемого уровня.
	Установлено недостаточное время вакуумирования.	Увеличить время вакуумирования в настройке параметров работы упаковщика (см. пункт 5.2).
	Закрит воздухоотводящий соленоидный клапан.	
Не открывается вакуумная камера.	Для упаковщиков, укомплектованных автоматическим подъемником крышки вакуумной камеры, поврежден мотор подъемного механизма или механизм заклинило.	Обратиться в техническую службу

Зип Общепит

После вакуумирования в упаковке с продуктом остается воздух.	Неправильное размещение вакуумного пакета на запаиваемом элементе.	Положить вакуумный пакет открытой стороной на запаивающий элемент и прижать его с помощью специальной прижимной рамки.
	Неравномерное распределение давления запаиваемого элемента на запаиваемую область пакета.	Правильно установить силиконовый уплотнитель ответной части, расположенный на прозрачной крышке вакуумной камеры. Обратиться в техническую службу.
Посторонние звуки или дребезжание во время работы вакуумного упаковщика.	Посторонний звук мотора вакуумного насоса.	Обратиться в техническую службу.
	Закупорилось воздухозаборное отверстие или трубка вакуумного насоса.	Убрать предмет, вызвавший закупорку воздухозаборного отверстия.
	Недостаточный уровень масла в вакуумном насосе.	Залить масло до требуемого уровня (см. пункты 7.2 и 7.3).
	В вакуумный насос залито масло, не предназначенное для данного типа насоса.	Заменить масло (см. пункты 7.2 и 7.3).
	Вакуумный упаковщик работает долгое время или работает в условиях повышенной температуры.	Обеспечить вакуумному упаковщику достаточную вентиляцию. Обеспечить доступ воздуха к вентиляционным отверстиям на корпусе упаковщика.
	Неисправность мотора или соленоидного клапана вакуумного насоса (износ или повреждение).	Обратиться в техническую службу.

Таблица 6.2 – Возможные неисправности запаивающего элемента

Описание неисправности	Вероятная причина	Рекомендации по устранению
Нагревательный элемент не запаивает упаковку.	Нагревательный элемент поврежден или отсутствует его питание.	Проверить контакты нагревательного элемента. При повреждении запаивающего элемента выполнить его замену (см. пункт 7.2). Обратиться в техническую службу .
	Не установлен параметр работы нагревательного элемента или время нагрева запаивающего элемента установлено «0».	Установить другое значение (см. пункт 5.2). Диапазон установки времени запаивания составляет от 0 до 3,5 секунд.
	Не работает соленоидный клапан; камера запайки не расширяется и не прижимает сваривающую планку к ответной части или камера запайки повреждена.	Обратиться в техническую службу Очистить поверхность запаиваемой области.
Неудовлетворительное качество запайки (присутствуют неспаянные области, пузырьки воздуха, шов легко расходится при незначительном усилии).	Грязная поверхность запаиваемой области.	Очистить поверхность запаиваемой области или использовать новую упаковку.
	Недостаточное время нагрева запаивающего элемента или низкая температура запайки.	Увеличить время запайки или температуру нагрева в настройках параметров работы (см. пункт 5.2).
	Слабый прижим сваривающей планки из-за недостаточного давления в камере запайки.	Обратиться в техническую службу .
	После запайки в шве присутствуют пузырьки воздуха из-за недостаточного времени остывания.	Увеличить время остывания после запайки в настройках параметров работы (см. пункт 5.2).
	Запаивающая планка повреждена или деформирована.	Обратиться в техническую службу .

Примечание. Рекомендации по устранению, описанные в таблице неисправностей, не гарантируют решение возникшей проблемы. При неисправности рекомендуется обратиться в техническую службу «INDOKOR».

7 ОБСЛУЖИВАНИЕ И РЕМОНТ

ВНИМАНИЕ! Перед проведением обслуживания или ремонтом вакуумного упаковщика подача электропитания должна быть полностью отключена!

- Работы по обслуживанию вакуумного упаковщика должен выполнять только квалифицированный специалист.
- Все виды ремонтов должны выполняться специализированными предприятиями по обслуживанию и ремонту оборудования.
- Работы по замене нагревательного элемента следует начинать не ранее, чем через 20 минут после прекращения работы вакуумного упаковщика и полного отключения от электропитания.
- Заливать в вакуумный насос только масло, специально предназначенное для данного типа насоса.
- Следить, чтобы при установке нового силиконового уплотнителя крышки вакуумной камеры он не был натянут.

7.1 ЗАМЕНА НАГРЕВАТЕЛЬНОГО ЭЛЕМЕНТА

Описание действий замены нагревательного элемента подробно описано по шагам с фотографиями.

Внимание! Работы по замене нагревательного элемента следует начинать не ранее, чем через 20 минут после прекращения работы вакуумного упаковщика и полного отключения от электропитания.

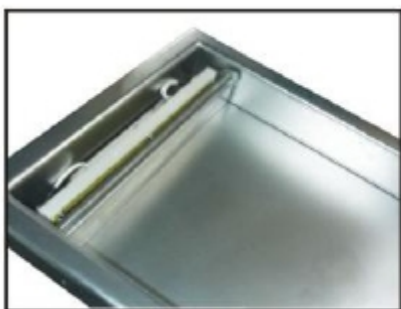


Фото 1



Фото 2

Шаг 1. Аккуратно снять с направляющих блок запаивающих элементов (фото 1 и 2).



Фото 3

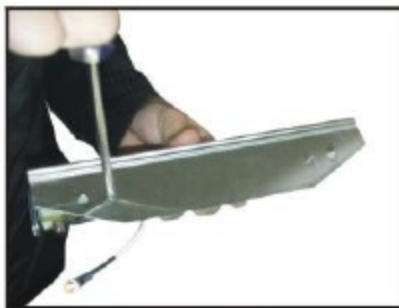


Фото 4

Шаг 2. Используя крестовую отвертку, выкрутить винты, крепящие провода питания, подходящие от контактов вакуумной камеры к сварной планке и вынуть весь блок запаивающих элементов (фото 3).

Выкрутить винт на нижней части сварной планки и отделить конструкцию запаивающего элемента от бакелитовой рейки (фото 4).

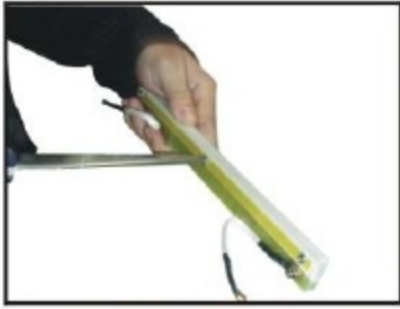


Фото 5



Фото 6

Шаг 3. Выкрутить винт, расположенный по центру бакелитовой рейки, который крепит тефлоновую ленту (фото 5).

Вынуть край тефлоновой ленты так, чтобы было видно расположенную под ней запаечную ленту. Если запаечная лента исправна и ее можно продолжать использовать, необходимо перейти к шагу 9. Если лента повреждена, выполнить описанные ниже действия (шаги) по ее замене.



Фото 7



Фото 8

Шаг 4. Используя гаечный ключ, раскрутить гайки, крепящие провода питания, подходящие к бакелитовой рейке и запаечной ленте (фото 7 и 8).



Фото 9



Фото 10

Шаг 5. Пальцем вытолкнуть винт крепления запаечной ленты (фото 9) и вынуть его из отверстия при помощи щипцов или плоскогубцев (фото 10).



Фото 11

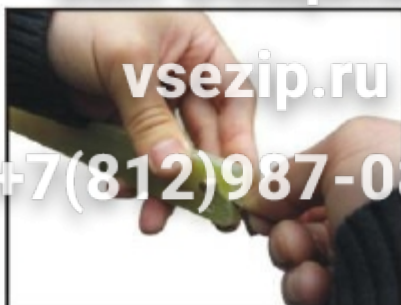


Фото 12

Шаг 6. Подготовить отрезок запаечной ленты подходящей длины, выпрямить его, а где необходимо - изогнуть соответствующим образом (фото 11). Вставить винт крепления в отверстие, тем самым, зафиксировав ленту с одного конца (фото 12).



Фото 13



Фото 14

Шаг 7. Затянуть винт крепления ленты (фото 13). Уложить ленту вдоль бакелитовой рейки по месту спаивания до крепления и изогнуть по форме (фото 14). Если лента слишком длинная, лишнее необходимо отрезать.



Фото 15



Фото 16

Шаг 8. Вставить другой изогнутый конец ленты в отверстие бакелитовой планки (фото 15) и хорошо зафиксировать его винтом (фото 16).



Фото 17



Фото 18

Шаг 9. Подготовить тефлоновую ленту подходящего размера и длины (фото 17), прижать ее поверх запаечной ленты (фото 18), а выступающие лишние края аккуратно обрезать.



Фото 19

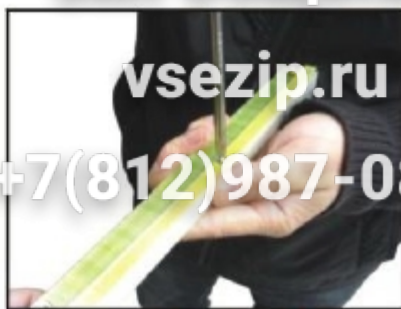


Фото 20

Шаг 10. Используя шило или другой острый предмет, аккуратно проткнуть тефлоновую ленту в месте крепления винта (фото 19). Прижать рейку и закрепить ее при помощи винта (фото 20).



Фото 21



Фото 22

Шаг 11. Закрепить провода питания на контактах бакелитовой планки (фото 21) и собрать всю конструкцию сварной планки (фото 22).



Фото 23



Фото 24

Шаг 12. Закрепить винтами провода питания, подходящие от сварной планки к вакуумной камере (фото 23), и надеть на направляющие блок запаивающих элементов (фото 24).

- (1) вакуумная камера;
- (2) прозрачная крышка вакуумной камеры;
- (3) правая шарнирная петля;
- (4) левая шарнирная петля;
- (5) ось шарнира;
- (6) правый шарнир;
- (7) левый шарнир;
- (8) газонаполняющая трубка;
- (9) основа крепления нагревательного блока;
- (10) рамка крепления запаивающего блока;
- (11) бакелитовая рейка;
- (12) отвод от газового баллона;
- (13) посадочная рейка;
- (14) силиконовая прижимная планка;
- (15) подкладка под болты;
- (16) запаивающая лента;
- (17) прижимная опора;
- (18) прижимной пруток;
- (19) тефлоновая лента;
- (20) прижимная рейка тефлоновой ленты;
- (21) винт прижимной рейки;
- (22) прокладка (уплотнитель).

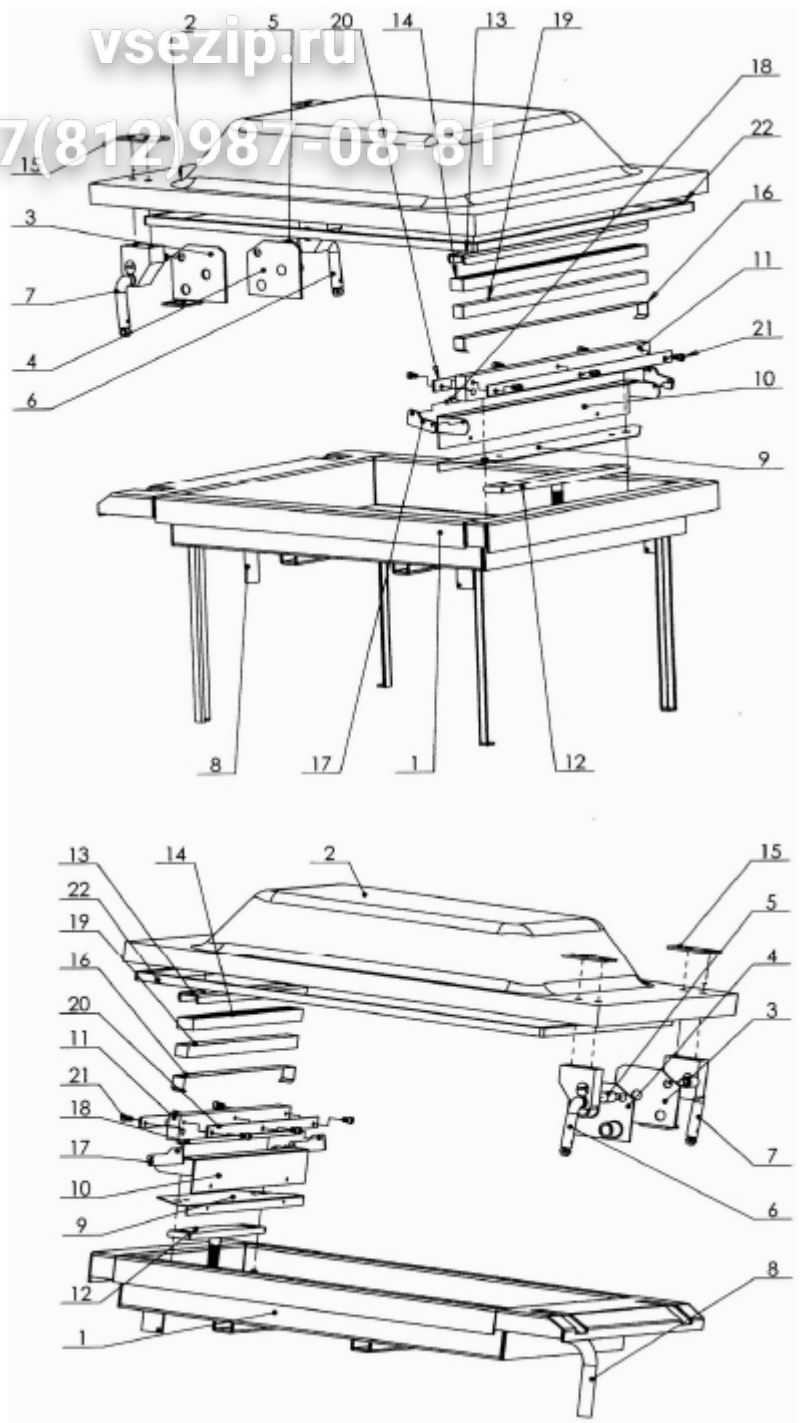


Рисунок 7.1 - Покомпонентное представление модуля вакуумной камеры

7.2 ЗАМЕНА МАСЛА ВАКУУМНОГО НАСОСА “XD010”

Описание действий по замене масла вакуумного насоса моделей “XD010” подробно представлено по шагам с фотографиями. Схематический вид вакуумного насоса и его основные элементы представлены на рисунках 7.2 и 7.3.

Внимание! Перед началом замены масла вакуумного насоса электропитание вакуумного упаковщика должно быть полностью отключено! Необходимо использовать только специальное масло, предназначенное для вакуумных насосов. Используемое масло должно быть №68 или №100. При горизонтальном положении вакуумного упаковщика уровень масла в насосе должен быть не ниже $1/3$ в окошке уровня масла и не выше $1/2$.



Фото 1

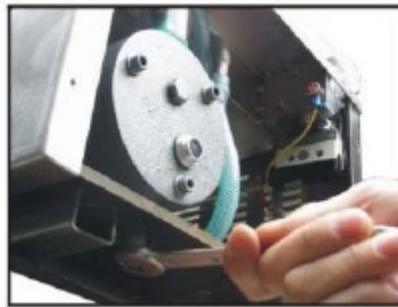


Фото 2

Шаг 1. На задней стороне вакуумного упаковщика снять защитный кожух, закрывающий доступ к внутренним частям и насосу (см. фото 1).

При помощи гаечного ключа, вывинтить пробку слива масла, расположенную на днище вакуумного насоса (см. фото 2). Слить масло через отверстие, а по завершению плотно завинтить пробку.

Примечание. Своевременная замена масла является неотъемлемым условием работы вакуумных упаковщиков.



Фото 3



Фото 4

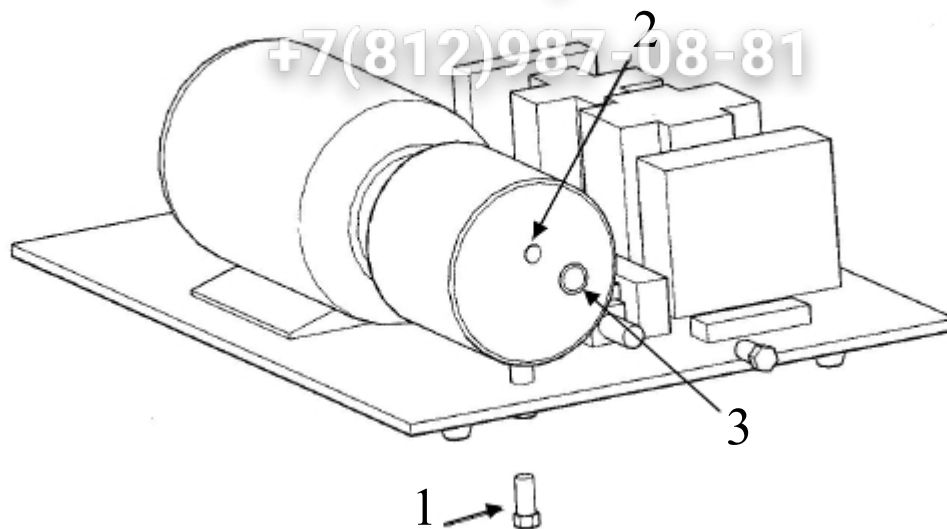
Шаг 2. Вывинтить пробку отверстия для залива масла (см. фото 3).

Залить масло до отметки $1/3$... $1/2$ в окошке уровня масла (см. фото 4).

Примечание. Если уровень масла превышает $1/2$, возникает повышенное распыление масла во время работы вакуумного упаковщика. Если уровень масла меньше $1/3$ в окошке уровня масла, в рабочем режиме степень создания вакуума будет ниже и увеличивается износ деталей насоса.

Шаг 3. По завершению всех работ плотно завинтить пробку. Установить на место защитный кожух, закрывающий доступ к насосу и внутренним частям.

Доступ к вакуумному насосу и внутренним частям закрывает защитный кожух на задней стороне упаковщика.

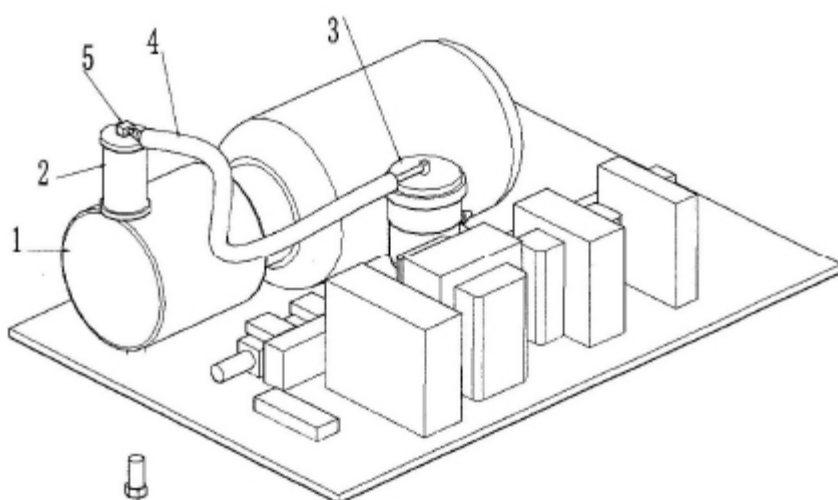


- (1) - отверстие для слива масла;
- (2) - отверстие для залива масла;
- (3) - окошко уровня масла.

Рисунок 7.2 – Расположение отверстий для замены масла вакуумного насоса модели 010

Для замены воздушного фильтра (3) необходимо отсоединить от него трубку фильтра (4) и установить на его место новый фильтр.

Для замены масляного фильтра (2) необходимо отсоединить от него трубку фильтра (4), снять соединитель (5) и заменить старый фильтр (2).



- (1) - вакуумный насос модели 010;
- (2) - масляный фильтр;
- (3) - воздушный фильтр;
- (4) - трубка фильтра;
- (5) - соединитель.

Рисунок 7.3 - Схема элементов вакуумного насоса модели 010

7.3 ЗАМЕНА МАСЛА ВАКУУМНОГО НАСОСА “XD020”

Описание действий замены масла вакуумного насоса для моделей “XD020” подробно описано по шагам с фотографиями. Схематический вид вакуумного насоса и его основные элементы представлены на рисунках 7.4 и 7.5.

Внимание! Перед началом замены масла вакуумного насоса электропитание вакуумного упаковщика должно быть полностью отключено! Необходимо использовать только специальное масло, предназначенное для вакуумных насосов. Используемое масло должно быть №68 или №100. При горизонтальном положении вакуумного упаковщика уровень масла в насосе должен быть не ниже $1/3$ в окошке уровня масла и не выше $1/2$.



Фото 1



Фото 2

Шаг 1. На боковой стороне вакуумного упаковщика снять металлическую пластину, закрывающую доступ к отверстиям замены масла вакуумного насоса.

При помощи гаечного ключа вывинтить пробку слива масла, расположенную на днище вакуумного насоса (см. фото 2). Слить масло через отверстие, а по завершению плотно завинтить пробку.



Фото 3



Фото 4

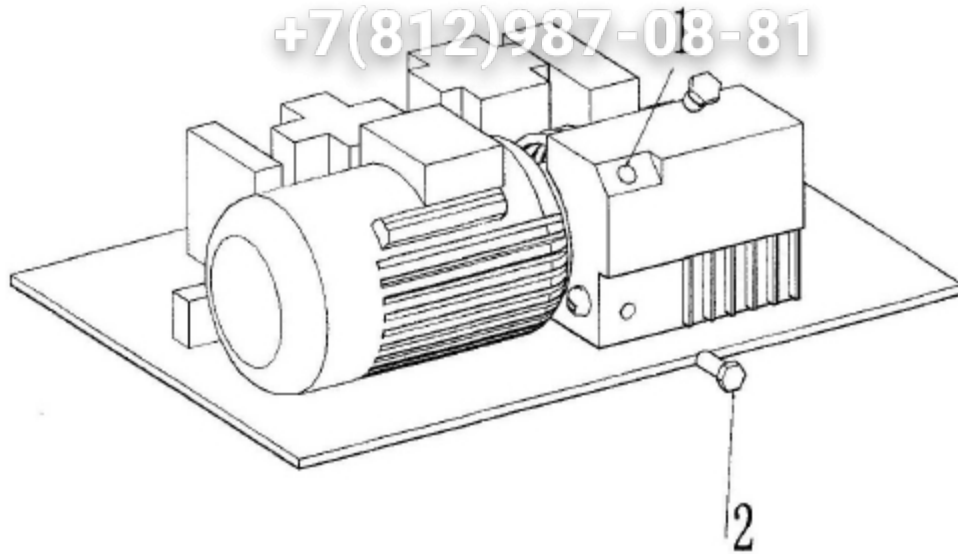
Шаг 2. Вывинтить пробку отверстия для залива масла (см. фото 3).

Залить масло до отметки $1/3$... $1/2$ уровня масла (см. фото 4).

Примечание. Если уровень масла превышает $1/2$, возникает повышенное распыление масла во время работы вакуумного упаковщика. Если уровень масла меньше $1/3$ положения до отметки, в рабочем режиме степень создания вакуума будет ниже.

Шаг 3. По завершению всех работ плотно завинтить пробку. Установить на место защитный кожух, закрывающий доступ к насосу и внутренним частям.

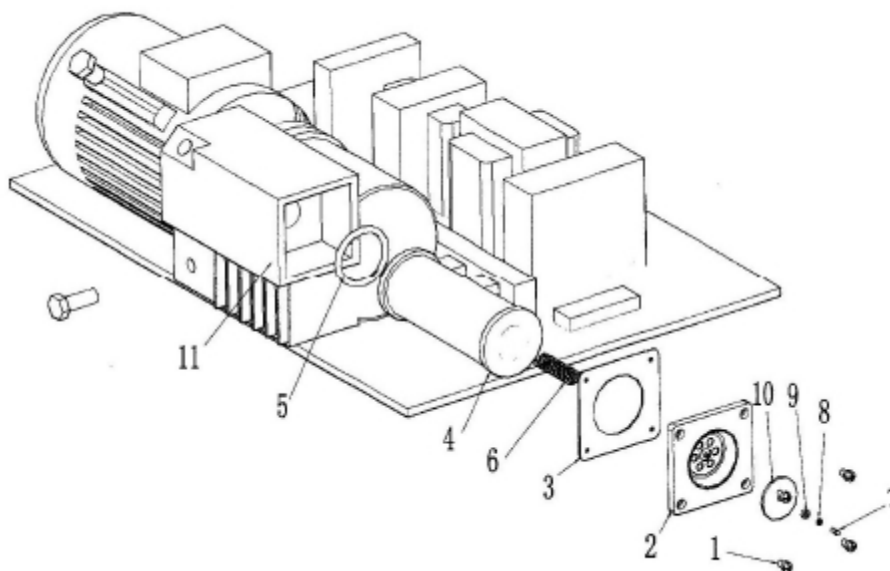
Доступ к отверстиям для замены масла в вакуумном насосе закрывает металлическая пластина (кожух), расположенная на боковой стороне упаковщика.



- (1) - отверстие для залива масла;
- (2) - отверстие для слива масла.

Рисунок 7.4– Расположение отверстий для замены масла вакуумного насоса модели 020

Для замены фильтра (4), необходимо последовательно снять сначала: (7), (8), (9), (10), а затем (1), (2), (3), (4), (5), (6).



- (1) - болт;
- (2) - крышка;
- (3) - прокладка;
- (4) - фильтр;
- (5) - уплотнитель
(прокладка);
- (6) - пружина;
- (7) - винт;
- (8) - прокладка малая;
- (9) - прокладка большая;
- (10)- резиновая прокладка;
- (11)- вакуумный насос модели 020.

Рисунок 7.5 - Схема элементов вакуумного насоса модели 020



Схема вакуумного упаковщика с системой газации

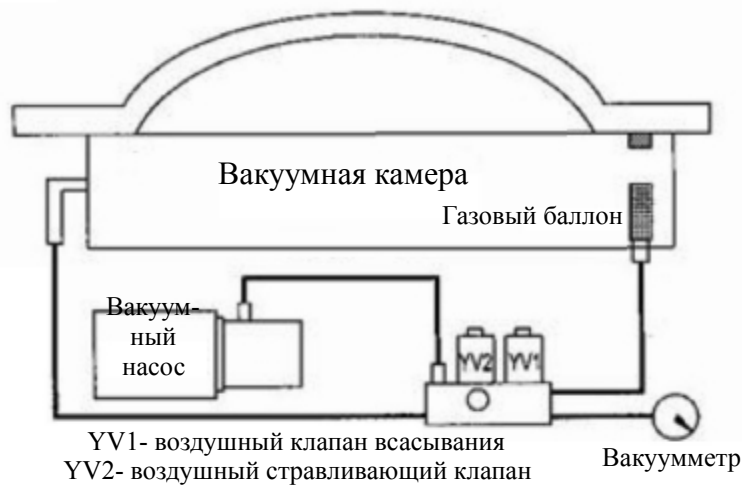


Схема вакуумного упаковщика с производительностью вакуумного насоса более 20 м3



Схема вакуумного упаковщика с производительностью вакуумного насоса 10 м3

