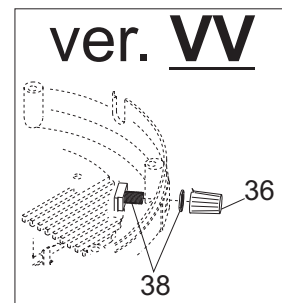
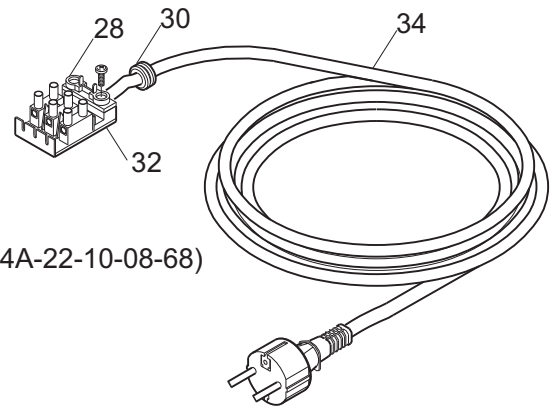
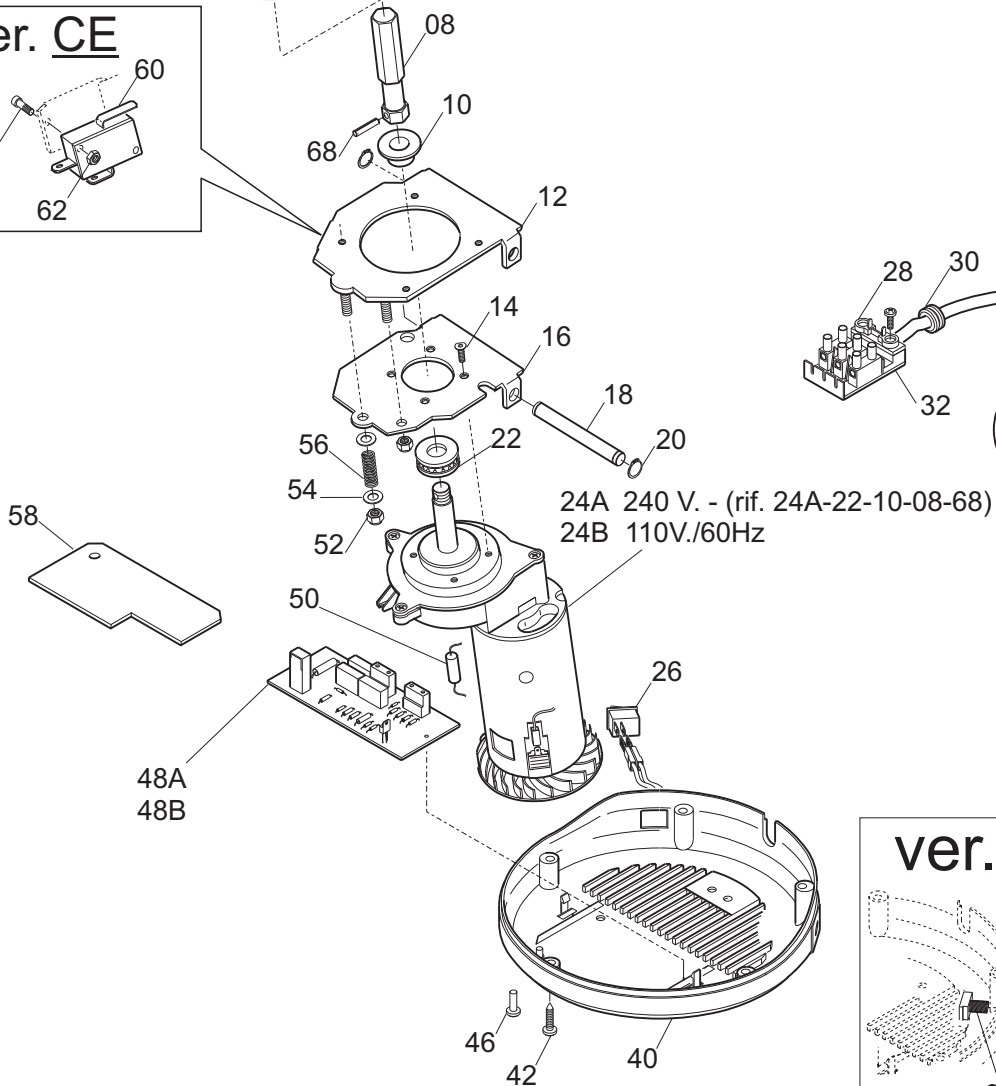
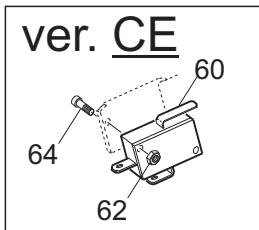
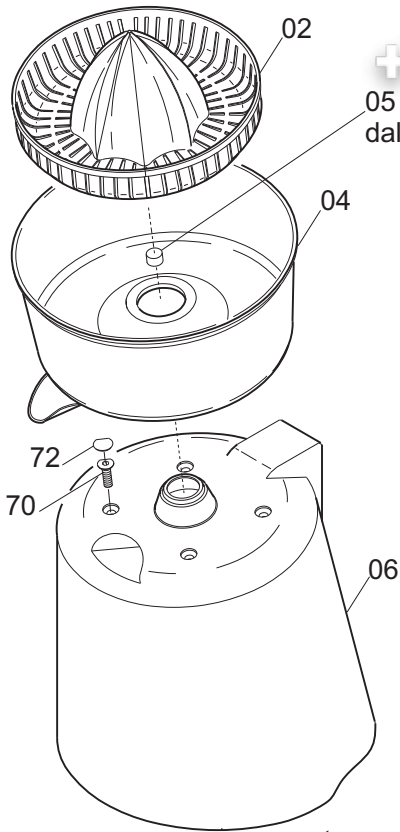


# Зип Общепит

## vsezip.ru

### +7(812)987-08-81

05  
dal/from 01.2011



## APOLLO - until 2014.12 TAV. UNICA

Riferim.	Nome prodotto	Codice
2	PIGNA PLL	IB4000720
04B	VASCHETTA ABS GRIGIA PLL	IB4070710
04A	VASCHETTA ACCIAIO PUL. PLL	IB2260700
5	CILINDRO COMPENSAZ. PIGNA PLL	IB4000721
06 CR	CAMPANA CROMATA PLL	IB4080700
06 NR	CAMPANA NERA PLL	IB4070700
06 NA	CAMPANA NEUTRA PLL	IB4000700
06 RS	CAMPANA ROSSA PLL	IB4030700
8	KIT ESAGONO PLL	IB9866025
10	GUARNIZIONE ALBERO PLL	IB4180700
12	FLANGIA SUPERIORE MICRO PLL	IB2420700
16	FLANGIA INFERIORE PLL	IB2420710
18	PERNO FLANGIA PLL	IB2080710
20	SEEGER INOX EST.08	IB77SE08
22	CUSCINETTO REGGISPINTA PLL	IB7300700
24B	MOTORE 110V/60 COMPL. PLL	IB9865137
24A	MOTORE 230V/50 MN COMPL. PLL	IB9865132
26	INTERRUTTORE	IB5800100
28	PRESSACAVO PA 228 PLL	IB5900700
30	PASSACAVO PVC DIAM.7 TRT	IB5890700
32A	MORSETTIERA 3 POLI PA 27	19410822
32B	MORSETTIERA PA 27 12 POLI	IB5906410
34B	CAVO ALIMENTAZIONE AMERICA	IB5503008
34A	CAVO ALIMENTAZIONE SHUKO	IB5503000
36	MANOPOLA VARIAT.VELOCITA	IB4200701
38	POTENZIOMETRO 100K X VARIATORE	IB5940010
40	FONDO CAMPANA NERO PLL/DRG	IB4000710
46	KIT PIEDINO GOMMA (5 PZ)	IB4306402A
48A	SCHEDA C/ FILTRO ANTID.RESINATA PLL	IB5940702
48B	SCHEDA RADR.C.C. 110/60 PLL	IB5940708
50	BOBINA CABL. FILTRO PLL	IB5990705
52	DADO ZIN. M5 AUTOBLOCC. PLL	IB76D05A
54	RONDELL.INOX D 05 PLL	IB77R05
56	MOLLA PER FLANGIA PLL	IB76M0700
58	CAPOTTINA SALVAG. PLL	IB4000715
60	MICRO PER FLANGIA PLL	IB5820700
62	DADO ZIN. M3 MEDIO PLL	IB76D03M
72	PIEDINI X VASCHETTA PLL	IB4180710