



CB 1265

Зип Общепит

vsezip.ru

ELENCO ESPLOSI RICAMBI

+7(812)987-08-81



INVOLUCRO

GRUPPO FRIGORIFERO

CIRCUITO IDRAULICO

PARTI ELETTRICHE



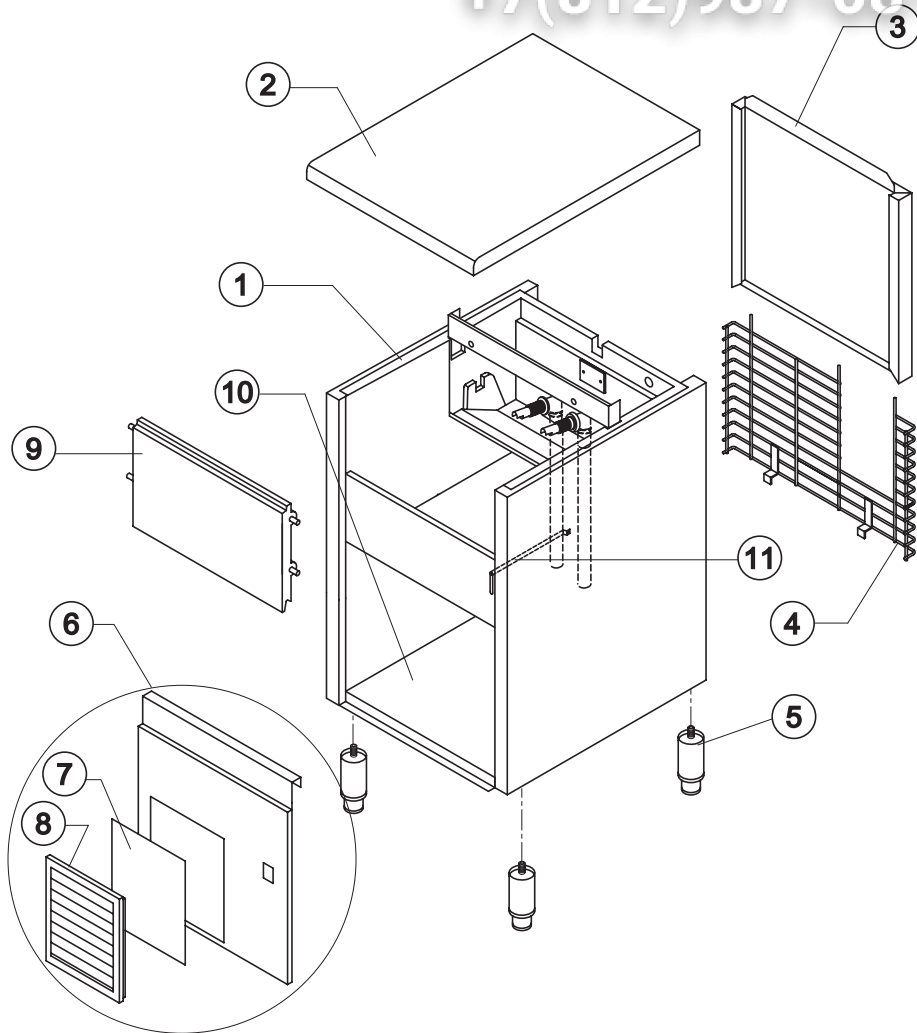
CB 1265

Зип Общепит

vsezip.ru

INVOLUCRO

+7(812)987-08-81



Rif.	Descrizione Ricambio	Codice
1	Assieme Mobile Schiumato	Vedi Tabella
2	Top Assemblato	C22688
3	Pannello Posteriore Assemblato	C21209
4	Griglia Posteriore	D12021
5	Piedino INOX Regolabile	20613
6	Pannello Anteriore con Griglia	C22564
7*	Pannello Filtrante	18106
8	Telaio con Griglia e Filtro	C10205
9	Assieme Sportello	C10275
10	Piastra di Base	21281
11	Tube Portabulbo	20521

Rif. 1 - Assieme Mobile Schiumato

Condensazione	Codice
Aria	C11086A
Acqua	C11086W



CB 1265

Зип Общепит

vsezip.ru

+7(812)987-08-81

GRUPPO FRIGORIFERO

Componenti Comuni

Rif.	Descrizione Ricambio	Codice
5	Ventola Aspirante	10213
6	Mozzo Fissaggio Ventola	10014
7	Coprievaporatore	da Matr. 224688 10450
8	Evaporatore	Vedi Tabella -
9*	Filtro Solido	14089
10	Compressore	Vedi Tabella -
11	Corpo Valvola Vuoto-Carica	14007
12*	Meccanismo Valvola Vuoto-Carica	14005
13*	Tappo Valvola Vuoto-Carica	14006
14*	Bobina Valvola Inversione Ciclo	Vedi Tabella -
15*	Corpo Valvola Inversione Ciclo	20409

Componenti Solo Versione Aria

Rif.	Descrizione Ricambio	Codice
1	Condensatore ad Aria	20264
3	Convogliatore per Condensatore	10163
4	Ventola Aspirante	20031

Componenti Solo Versione Acqua

Rif.	Descrizione Ricambio	Codice
2	Condensatore ad Acqua	14034
4	Ventola Aspirante	Fino a Matr. 219960 10213

Rif. 10 - Compressore

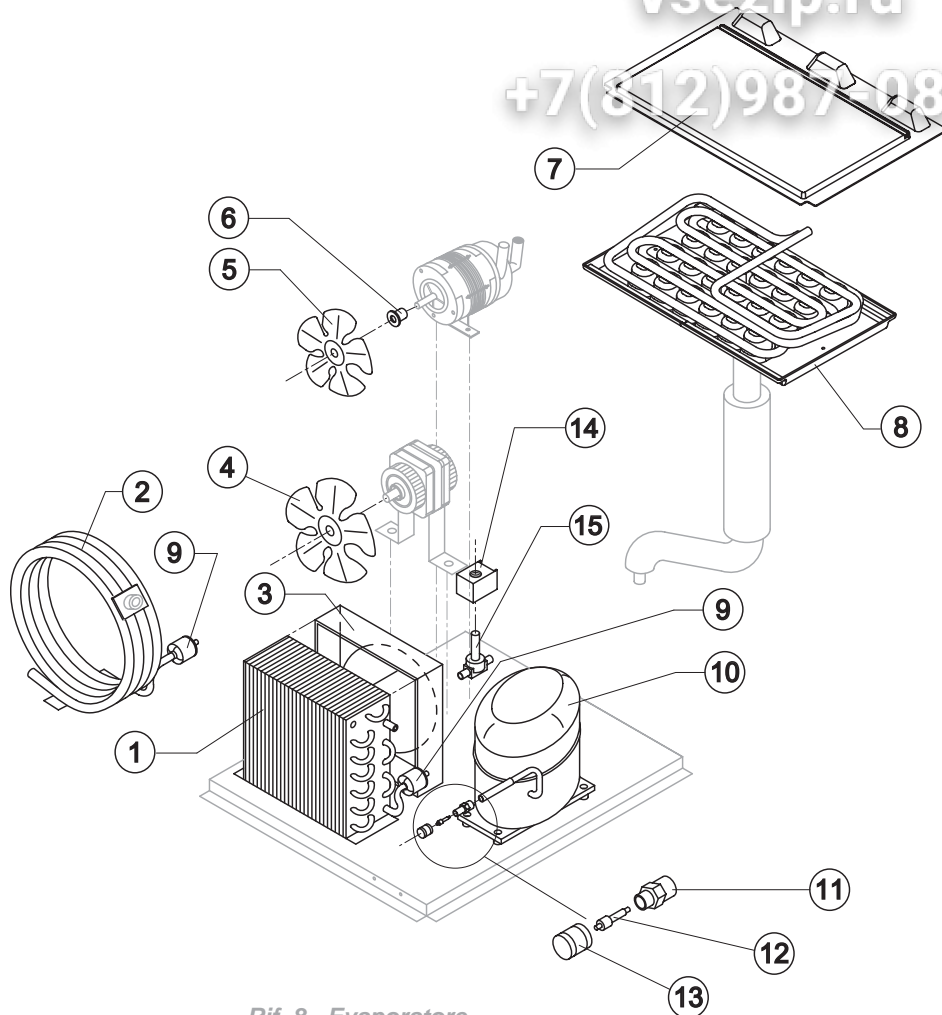
Tensione	Codice
T11	23440
T12	23465
T13	23554
T19	23554

Rif. 14* - Bobina Valv. Inv. Ciclo

Tensione	Codice
T11	23091
T12	23091
T13	23256
T19	23256

Rif. 8 - Evaporatore

Tipo Cubetto	Codice
18 g. (Standard)	D10214
33 g.	D10092
13 g.	D10126
42 g.	D10477
60 g.	D10555



Rev. 9 - 16/01/2015



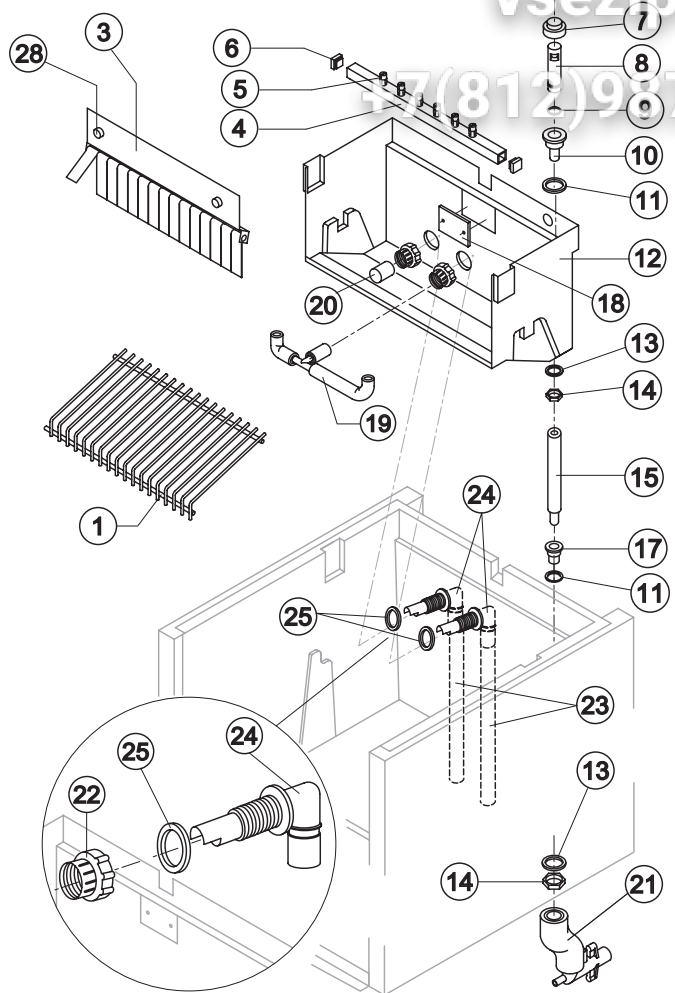
CB 1265

Зип Общепит

CIRCUITO IDRAULICO

vsezip.ru

7(812)987-08-81



Componenti Comuni

Rif.	Descrizione Ricambio	Codice
1	Scivolo Cubetti	Vedi Tabella -
3	Assieme Portabandierine	C22134
4*	Assieme Rampa Spruzzatori	Vedi Tabella -
5	Spruzzatore	D20002
6	Tappo Rampa Spruzzatori	10012
7*	Cappuccio per Troppo Pieno	10305
8*	Tubo Troppo Pieno	10133
9*	Guarnizione OR per Troppo Pieno	20233
10	Raccordo Scarico Troppo Pieno	10471
11	Guarnizione in Silicone	13006
12	Cella Interna	10759
13	Guarnizione Polietilene Semirigido	13007
14	Dado per Scarico Contenitore	10096
15*	Assieme TuboTroppo Pieno	13155
17	Raccordo Scarico Contenitore	10472
18	Piastrina Blocca Scivolo	Fino a Matr. 233769 10009
19	Assieme Tubo Collegamento Rampa Spruzzatori	C13036
20*	Filtro Aspirazione Pompa	20005
22	Ghiera Bloccaggio Raccordi	10405
23	Tubo Aspirazione e Mandata Pompa	13142
24	Raccordo Aspirazione/Mandata Pompa	10404
25	Guarnizione per Aspirazione/Mandata Pompa	13143
28	Vite Fissaggio Pannello Bandierine	20009

Rif. 1 - Scivolo Cubetti

Tipo Cubetto	Codice
18 g. (Standard)	D12022
33 g.	D12033
13 g.	D12040
42 g.	D12033
60 g.	D12084

Rif. 4* - Rampa Spruz.ri

Tipo Cubetto	Codice
18 g. (Standard)	C20144
33 g.	C20157
13 g.	C20200
42 g.	C20157
60 g.	C20941

Componenti Solo Versione Aria

Rif.	Descrizione Ricambio	Codice
21	Collettore Scarichi	C10006

Componenti Solo Versione Acqua

Rif.	Descrizione Ricambio	Codice
21	Collettore Scarichi	C26452

Rev. 9 - 16/01/2015



CB 1265

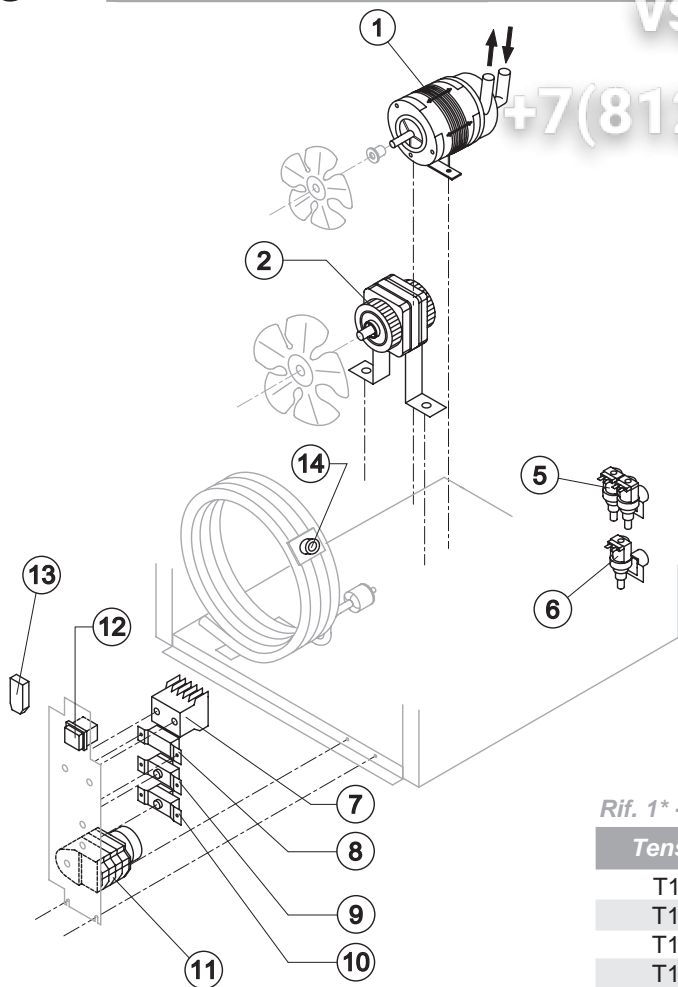
Зип Общепит

vsezip.ru

+7(812)987-08-81

PARTI ELETTRICHE

Rev. 9 - 16/01/2015



Componenti Comuni

Rif.	Descrizione Ricambio	Codice
1*	Assieme Pompa	Vedi Tabella -
2	Motore Ventilatore	Vedi Tabella -
7	Teleruttore	Solo T13 e T19 Vedi Tabella
8*	Pressostato Condensatore	Vedi Tabella -
9*	Termostato Contenitore	R23005
10*	Termostato Evaporatore	R23591
11*	Timer	Vedi Tabella -
12*	Interruttore Luminoso Verde (On-Off)	23327

Componenti Solo Versione Aria

Rif.	Descrizione Ricambio	Codice
6*	Elettrovalvola Ingresso Acqua 1 Via	Vedi Tabella -
13	Filtro Anti-Radiodisturbo	Solo T11 C23459

Componenti Solo Versione Acqua

Rif.	Descrizione Ricambio	Codice
5*	Elettrovalvola Ingresso Acqua 2 Vie	Vedi Tabella -
13	Filtro Anti-Radiodisturbo	Solo T11 C23457
14*	Termostato di Sicurezza	C23114

Rif. 1* - Assieme Pompa

Tensione	Code
T11	C23462
T12	C23462
T13	C23663
T19	C23663

Rif. 2* - Motore Ventila-

Tensione	Aria	Acqua Fino a Matr. 219960
T11	23067	23029
T12	23681	23029
T13	23621	23683
T19	23621	-

Rif. 7* - Teleruttore

Tensione	Codice
T13	23595
T19	231088

Rif. 8* - Press. Cond.

Tensione	Code
T11	23175
T12	23175
T13	23175
T19	23680

Rif. 5* - Elettr. Ingr. 2 Vie

Tensione	Cub. 18g/13g	Cub. 33g/42g/60g
T11	23157	23157
T12	23157	23157
T13	23788	23788
T19	23788	23788

fino a Matr. 605530

Rif. 6* - Elettr. Ingr. 1 Via

Tensione	Cub.18g/13g	Cub.33g	Cub.42g/60g
T11	23220	23220	23787
T12	23220	23787	23787
T13	23281	23789	23789
T19	231037	TBD	TBD
T19	23281	23789	23789

versione attuale fino a matr. 605530

Rif. 11* - Timer

Tensione	Cub.18g	Cub.33g	Cub.13g	Cub.42g	Cub.60g
T11	23222	23248	23247	23780	23922
T12	231078	231080	231077	231080	TBD
T13	23259	23786	23258	23786	TBD
T19	23833	TBD	TBD	TBD	TBD
T19	23259	23786	23258	23786	TBD

versione attuale fino a matr. 605530