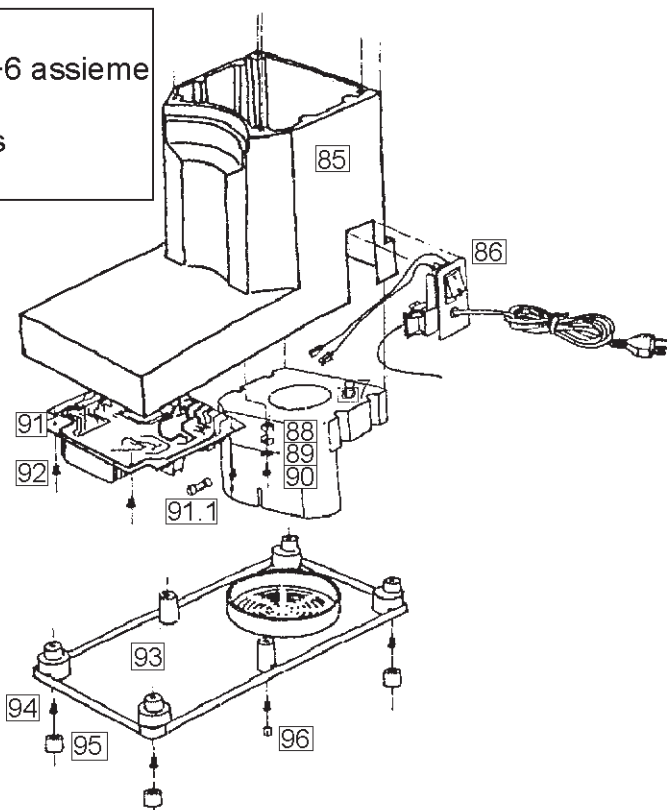
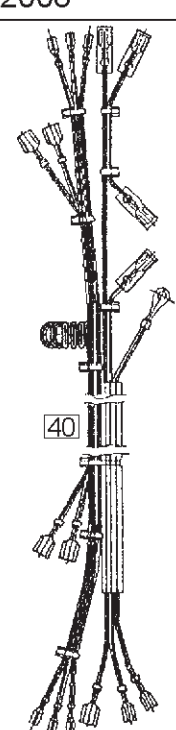
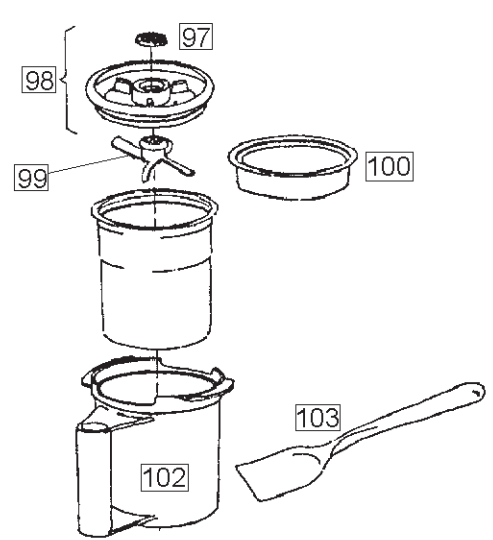


Attenzione!
 Per le macchine prodotte fino a 04/2008 ordinare i rif. 2+3+6 assieme
Warning!
 Ref. 2+3+6 must be ordered together for the units
 produced until 04/2008



Зип Общепит

PACOJET matr. Until 50 08 09 30052

Ref.	Produktname	Artikel-Nr	Q	Nettopreise (€)
	1 SCREW	PJET51033	1	0,74
	2 S/S COVER FR	PJET31284	1	46,08
	3 PLASTIC COVE	PJET31285	1	72,2
	4 GUARNIZIONE	PJET43709	1	0,74
	5 SCREW	PJET51032	1	0,74
	6 SERIGRAPH. K	PJET30514	1	37,05
	7 SCREW	PJET51031	5	4,75
	8 KEYPAD	PJET30528	1	125,4
	9 SHEET CASING	PJET30610	1	366,7
	10 NUT	PJET52001	5	4,75
	11 WASHER	PJET50004	10	4,75
	12 WASHER	PJET80072	1	0,83
	13 PULLEY	PJET30505	1	17,58
	14 SCREW	PJET51023	5	4,75
	15 POWER CORD	PJET42278	1	4,02
	16 SPRING COVEI	PJET42208	1	9,5
	17 SPRING	PJET42211	1	3,7
	18 BALL BEARING	PJET43836	1	8,55
	19 HOHLWELLE F	PJET30517	1	236,08
	20 WASHER	PJET80071	5	4,75
	21 DISTANCE PIE	PJET42265	1	10,45
	22 ELECTRONIC P	PJET30530	1	330,12
	23 HEXAGONAL S	PJET51036	5	4,75
	24 HEXAGONAL S	PJET51034	5	4,75
	25 WASHER	PJET50005	10	4,75
	26 WASHER	PJET80079	5	4,75
	27 WASHER	PJET50003	10	4,75
	28 NUT	PJET52002	1	1,66
	29 BALL BEARING	PJET20283	1	46,08
	30 WASHER	PJET80011	1	3,32
31+35	MICROSWITCI	PJET43919	1	13,3
	32 RIBBON WIRE	PJET42285	1	22,32
	33 DRIVE _ PACO	PJET42214	1	248,9
	34 HEXAGONAL S	PJET51035	1	0,56
	37 BALL BEARING	PJET42197	1	143,92
	38 TUBETTO SILI	PJET42246	1	1,66
	39 SILIKONSCHLA	PJET42328	1	5,7
	40 ELECTRICAL S	PJET30534	1	64,6
	42 WASHER	PJET50003	10	4,75
	43 TOOTHED BEL	PJET80106	1	9,5
	44 PULEGGIA DEI	PJET30508	1	7,6
	45 DADO	PJET52003	1	0,56
	46 WASHER	PJET50005	10	4,75
	47 VITE	PJET51025	5	4,75
	48 MISURATORE	PJET42236	1	15,2
	49 SCHEDA MIS. \	PJET30518	1	68,4
	50 CUSCINETTO	PJET80005	1	8,07
	51 VITE	PJET51025	5	4,75

vsezip.ru
+7(812)987708-81

Зип Общепит

vsezip.ru

+7(812)98708-81

	52	COPERTURA PJET20286	1	28,02
	53	MAGNETVENTPJET42266	1	91,2
	55	VITE PJET51022	5	4,75
	56	RONDELLA ONPJET80010	1	0,92
	57	REDUKTOR FUPJET30507	1	364,8
	58	ZAHNRIEMEN PJET80105	1	9,5
	59	ZAHNRIEMEN PJET80104	1	11,4
	60	ZAHNRIEMEN PJET80103	1	9,5
	61	WASHER PJET80017	1	0,56
	62	GEAR KPL PJET42240	1	147,72
	64	VITE PJET51022	5	4,75
	65	MAGNETE PJET42202	1	91,2
	66	DADO PJET52003	1	0,56
	67	WASHER PJET50005	10	4,75
	68	WASHER PJET80071	5	4,75
	69	MOLLA PJET42274	1	3,7
	70	VITE A.F. PJET51030	1	0,74
	71	FILTRO ARIA PJET42241	1	15,2
	72	TOP FRAME PJET10147	1	70,3
	73	POMPA ARIA PJET44684	1	182,4
	74	SILIKONSCHLA PJET42247	1	3,7
	75	BLOCCAGGIO PJET42333	1	5,7
	76	VITE PJET51029	1	0,56
	77	VITE PJET51028	1	0,92
	78	CHASSIS INFEF PJET10146	1	60,8
	79	COMPRESSIO PJET41639	1	0,74
	80	VALVOLA ARIA PJET42270	1	2,8
	81	BELT PACOJET PJET80102	1	18,52
	82	MOTORE 220 PJET42239	1	322,52
	83	VENTOLA RAF PJET30550	1	14,25
	85	BASE PJET42185	1	272,65
	87	VENTILATION PJET30830	1	29,92
	88	RONDELLA EL PJET42340	1	1,66
	89	WASHER PJET50005	10	4,75
	90	VITE A.F. PJET51027	1	0,74
91.1		FUSIBILE PJET80140	1	3,7
	91	SCHEDA ALIM PJET30529	1	364,8
	92	VITE A.F. PJET51024	5	4,75
	93	COPERTURA II PJET10145	1	36,1
	94	VITE A.F. PJET51024	5	4,75
	95	PIEDINO PJET42219	1	2,42
	96	GUARANTEE-SPJET43710	1	0,74
	97	VORABSTREIF PJET42272	1	17,1
	98	SPLASH-GUAR PJET42273	1	59,38
99 B		GOLD KNIFE F PJET42414	1	197,12
99 A		STANDARD KN 69012006	1	140,12
	100	DECKEL F.PAC PJET30531	1	4,75
	102	OUTER/PROTE PJET20279	1	59,38
	103	SPATULA PJET42309	1	37,05
	104	SEAL RING BL PJET42300	1	28,02

Зип Общепит

vsezip.ru

+7(812)98708-81

105	CLEANING INSPJET42296	1	64,6
106	RINSING RING PJET30538	1	55,58
108	GRASSO PJET80027	1	31,35
109	EATABLE FATS PJET80033	1	72,2
112	WASHER PJET42360	1	1,65
113	BUSSOLA TUB PJET42472	1	2,99
114	SPRING PJET80013	1	1,66

PACJET matr. Until 50 08 09 30052

Ref.	Produktname	Artikel-Nr	Q	Nettopreise (8)
	19 HOHLWELLE F	PJET30517	1	236,08
19. Nov	BLADE HOLDE	PJET42499	1	88,82
19. Mai	GRASSO	PJET80027	1	31,35
19. Jun	GUIDE ELEMEI	PJET42215	1	1,66
19. Mrz	HEADLESS PIN	PJET51000	1	0,74
19. Apr	HOLLOW SHAI	PJET42209	1	103,55
19. Aug	LOCK DISC	PJET80016	1	0,74
19. Jul	WASHER	PJET80071	5	4,75
19. Jan	SPINDLE	PJET42216	1	37,05
19. Feb	SPINDLE NUT	PJET42268	1	16,62

PACJET matr. Until 50 08 09 30052

Ref.	Produktname	Artikel-Nr	Q	Nettopreise (8)
33.3	SCRAPER (RUE	PJET42269	1	10,45
33.5	SCREW CAP	PJET42410	1	5,7
33.4	SLIP RING	PJET42230	1	11,4
33	DRIVE _ PACO	PJET42214	1	248,9

PACJET matr. Until 50 08 09 30052

Ref.	Produktname	Artikel-Nr	Q	Nettopreise (8)
57.1	BALL BEARING	PJET80049	1	7,6
57.4	CHIAVETTA	PJET80007	1	1,42
57.8	DADO	PJET52004	1	0,74
57.6	PULEGGIA DEI	PJET30503	1	50,82
	57 REDUKTOR FU	PJET30507	1	364,8
57.3	ROTORE	PJET42203	1	109,72

PACJET matr. Until 50 08 09 30052

Ref.	Produktname	Artikel-Nr	Q	Nettopreise (8)
86.1	ELECTR. CORD	PJET42294	1	8,07
86.5	ON-OFF ROCK	PJET43812	1	22,32
86.4	SWITCH FRAM	PJET20280	1	9,5
	86 SWITCH FRAM	PJET31202	1	64,6

PACJET matr. Until 50 08 09 30052

Ref.	Produktname	Artikel-Nr	Q	Nettopreise (8)
100	WHIPPING DIS	PJET42589	1	114
101	LAMA FRESCO	PJET42592	1	35,15
102	VIERBLATT-MI	PJET42594	1	114