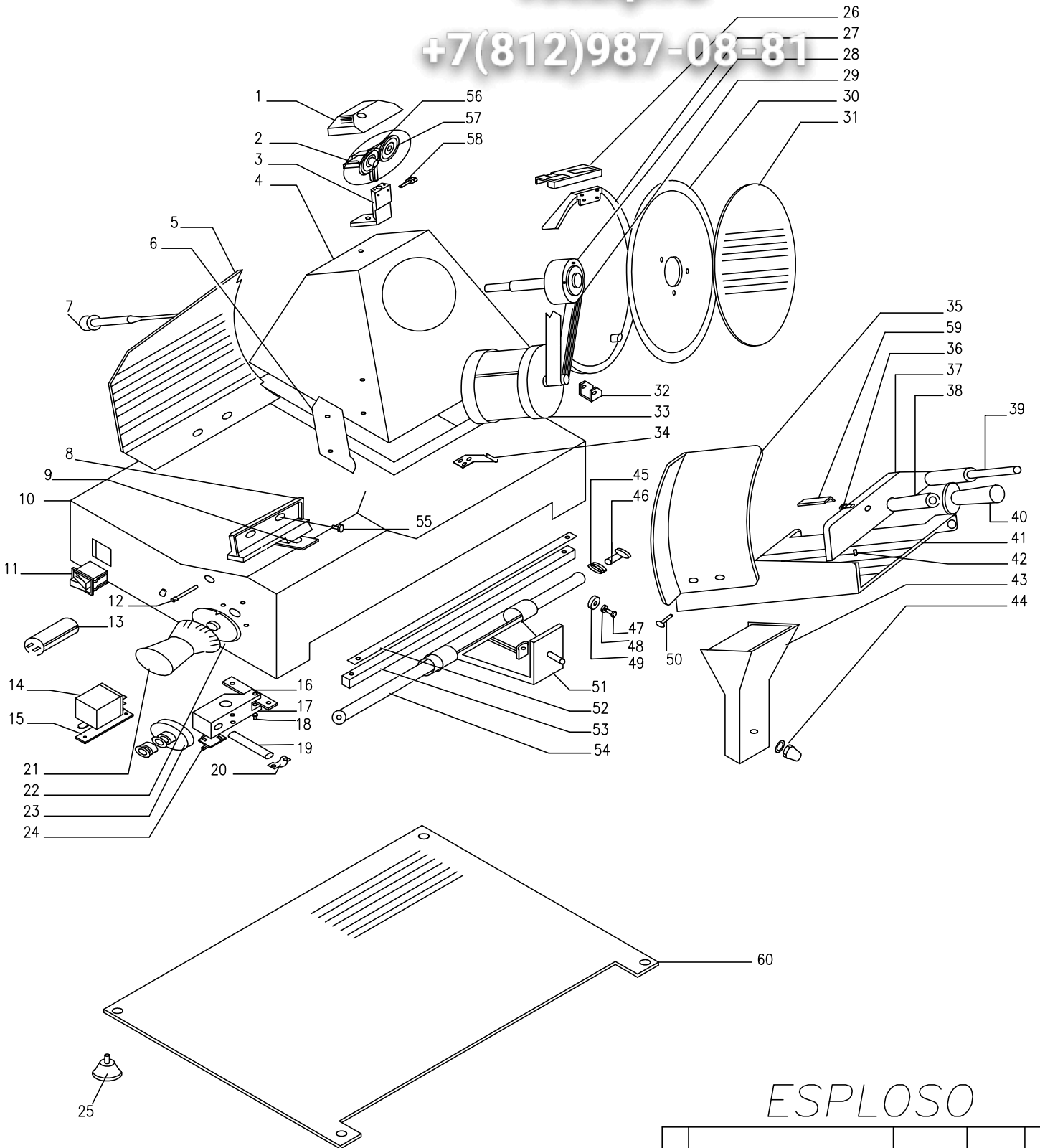


Зип Общепит


vsezip.ru

+7(812)987-08-81



ESPLOSO

Rev	Descrizione Modifica	Data	Firma	Approv.
3	Mod. protezione piatto	01.01.06	PF	BP
2	Revisione generale	01.05.01	BP	TA
1	Revisione generale	01.04.98	BP	TA
0	Emissione	01.01.95	BP	TA



LA DITTA CELME SI RISERVA  
TUTTI I DIRITTI A TERMINE  
DI LEGGE.

Mod. FAP 250

Cod. 901401

DALLA MATRICOLA: 06010001

LISTINO	Firma D.V.	ЗиптОбщепит [ R3 ]	
01/09/2010		dalla Matricola : 06010001	
POS	CODICE	VSEZIPNETU	EURO
1	80996	CAPOTTINA AFFILATOIO	4,36
2	50127	AFFILATOIO MONTATO	22,02
3	42315	COLONNINA AFFILATOIO	6,86
4	42291	TESTINA 250	29,09
5	42320	VELA 250 TN	24,73
6	80307	PARAFETTA	2,45
7	80312	TIRANTE PARALAMA	4,67
8	42322	SUPPORTO VELA 250 TN	15,56
9	80731	PARAPOLVERE	1,64
10	42290	BASAMENTO 250	55,97
11	60433	PULSANTE MOMENTANEO NA-NC	5,54
12	80139	TUBETTO OLIO	1,06
13	60151	CONDENSATORE 6,3x450	6,91
14	60610	RELE'	21,36
15	80627	PIASTRINA PORTA RELE'	2,11
16	44168	PIASTRINA 2 FORI PER 250	1,06
17	50289	SPOSTAMENTO MONTATO	18,20
18	71332	GRANO 8x10	0,41
19	75316	BARRA SPOSTAMENTO 12x96 PER 250	3,83
20	16565	PIASTRINA PERNO SPOSTAMENTO	1,12
21	80750	MANOPOLA GRADUATA	7,37
22	80509	GUIDA MANIGLIA	1,92
23	50157	CAMMA MONTATA	6,98
24	16316	PIASTRINA SPOSTAMENTO	1,77
25	80138	PIEDINO BASSO M5	1,46
26	80997	PROTEZIONE AFFILATOIO GPR	2,25
27	42295	RAGGERA	14,56
28	50110A	PULEGGIA MONTATA	33,41
29	81302	CINGHIA 8x330	10,15
30	17311	LAMA Ø250 cromata	47,99
30bis	17311b	LAMA Ø250 inox	61,74
31	42410B	INTERNO LAMA 250	24,73
32	16653	CAVALLOTTO MOTORE	1,64
33	60308D	MOTORE P40 220x50 MONOFASE CON TERMICA	116,41
34	44321	PIASTRINA MOTORE 250	1,06
35	80027	PROTEZIONE PIATTO	7,92
36	71913	GRANO M 10x25	0,67
37	42422	PRESSAMERCE 250	10,94
38	42680	DISTANZIALE POMOLO PRESSAMERCE	5,80
39	75319	BARRA PRESSAMERCE 10x228	3,83
40	805582	POMOLO PRESSAMERCE	10,15
41	42298	PIATTO 250	26,30
42	74250	PIOLO APPOGGIO PRESSAMERCE	0,41
43	42297	SUPPORTO PIATTO	11,40
44	44612	DADO CIECO	1,92
45	75320	MOLLA CANOTTO	0,98
46	71212	BORCHIA 8x15x22	0,59
47	71215	VITE CUSCINETTO M6	1,38
48	71175	DISTANZIALE CUSCINETTO	0,32

POS	CODICE	DESCRIZIONE	EURO
49	75160	CUSCINETTO 626 SW	4,67
50	71984	BULLONI COD. E: 25	1,12
51	50287	CANOTTO MONTATO	31,65
52	16506	STRISCIA ACCIAIO	1,98
53	75318	BARRA QUADRA	8,64
54	75317	BARRA CANOTTO 18x416	11,94
55	71176	VITE VELA 250 M6x22	0,98
56	75191	SMERIGLIO GRIGIO	2,84
57	75192	SMERIGLIO RUBINO	2,84
58	80145A	POMOLO FISSAGGIO	2,45
59	42736A	PIASTRINA PIATTO	4,56
60	16301	FONDO TIPO NUOVO	19,05