

КПЭМ-160-ОМР.194.26.000РС
Котлы пищеварочные с ручным
опрокидыванием с миксером (160л)

Зип Общежит

vsezip.ru

+7(812)987-08-81

КПЭМ-60.0.00.01.000СБ (Стойка)
100000004416

КПЭМ-60.0.7980.09.00.000СБ (Устройство предохранительное)
100000008156 (КПЭМ-160-ОМР.194.26.003РС)

КПЭМ-160.0.8953.03.02.000СБ (Крышка правая)
100000008213

КПЭМ-160.0МР.06.00.000СБ (Крышка в сборе)
100000009848 (КПЭМ-160-ОМР.194.26.003РС)

КПЭМ-60.0.00.00.001 (Кранштейн)
100000004422

КПЭМ-160.0МР.194.26.02.00.000СБ (Котел в сборе)
100000011712 (КПЭМ-160-ОМР.194.26.001РС)

ЭСК-80.12.00.000СБ (Штурвал)
120000025233

КПЭМ-160.0МР.07.00.000СБ (Миксер в сборе)
100000009850 (КПЭМ-160-ОМР.194.26.004РС)

КПЭМ-160.0.9853.09.0.000СБ (Система подвода воды)
100000008214 (КПЭМ-160-ОМР.194.26.006РС)

Кран угловой шаровой 1/2"*1/2" TRm 740
120000025356

КПЭМ.160.0МР.17.00.000СБ (Кожух управления)
100000009847 (КПЭМ-160-ОМР.194.26.005РС)

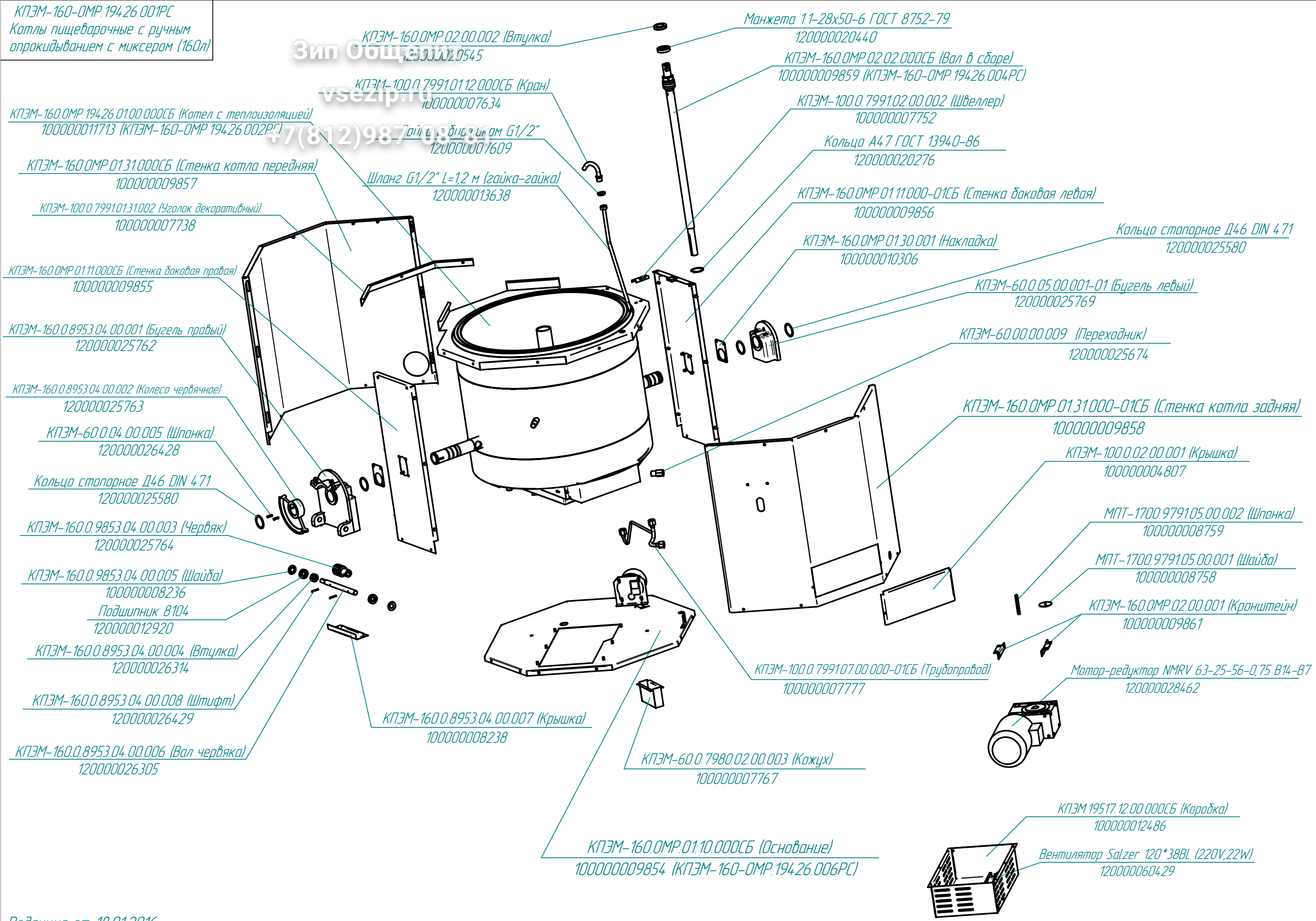
КПЭМ.160.0МР.17.00.001 (Крышка)
100000009851

КПЭМ-160.0МР.08.00.000СБ (Рама)
100000009849

КПЭМ-160.0МР.00.01.000СБ (Сито)
100000012887

КПЭМ-160-ОМР.194.26.001РС
Котлы пищеварочные с ручным
опрокидыванием с миксером (160л)

Зип Общедоступно
vsezip.ru
+7(812)987-0888



КПЭМ-160.0МР.02.00.002 (Втулка)
120000020545

Манжета 1.1-28x50-6 ГОСТ 8752-79
120000020440

КПЭМ-160.0МР.02.02.000СБ (Вал в сборе)
100000009859 (КПЭМ-160-ОМР.194.26.004РС)

КПЭМ-100.0.7991.02.00.002 (Швеллер)
100000007752

Кольцо А47 ГОСТ 13940-86
120000020276

КПЭМ-160.0МР.01.11.000-01СБ (Стенка боковая левая)
100000009856

КПЭМ-160.0МР.01.30.001 (Накладка)
100000010306

Кольцо стопорное Д46 DIN 471
120000025580

КПЭМ-60.0.05.00.001-01 (Бугель левый)
120000025769

КПЭМ-60.00.00.009 (Переходник)
120000025674

КПЭМ-160.0МР.01.31.000-01СБ (Стенка котла задняя)
100000009858

КПЭМ-100.0.02.00.001 (Крышка)
100000004807

МПТ-1700.9791.05.00.002 (Шпонка)
100000008759

МПТ-1700.9791.05.00.001 (Шайба)
100000008758

КПЭМ-160.0МР.02.00.001 (Кронштейн)
100000009861

Мотор-редуктор NMRV 63-25-56-0,75 В14-В7
120000028462

КПЭМ-100.0.7991.07.00.000-01СБ (Трубопровод)
100000007777

КПЭМ-60.0.7980.02.00.003 (Кожух)
100000007767

КПЭМ-160.0МР.01.10.000СБ (Основание)
100000009854 (КПЭМ-160-ОМР.194.26.006РС)

КПЭМ.19517.12.00.000СБ (Коробка)
100000012486

Вентилятор Salzer 120*38BL (220V,22W)
120000060429

КПЭМ-160.0.8953.04.00.007 (Крышка)
100000008238

Шланг G1/2" L=1,2 м (гайка-гайка)
120000013638

Гайка с буртиком G1/2"
120000007609

КПЭМ-160.0МР.01.31.000СБ (Стенка котла передняя)
100000009857

КПЭМ-100.0.7991.01.31.002 (Уголок декоративный)
100000007738

КПЭМ-160.0МР.01.11.000СБ (Стенка боковая правая)
100000009855

КПЭМ-160.0.8953.04.00.001 (Бугель правый)
120000025762

КПЭМ-160.0.8953.04.00.002 (Колесо червячное)
120000025763

КПЭМ-60.0.04.00.005 (Шпонка)
120000026428

Кольцо стопорное Д46 DIN 471
120000025580

КПЭМ-160.0.9853.04.00.003 (Червяк)
120000025764

КПЭМ-160.0.9853.04.00.005 (Шайба)
100000008236

Подшипник 8104
120000012920

КПЭМ-160.0.8953.04.00.004 (Втулка)
120000026314

КПЭМ-160.0.8953.04.00.008 (Штифт)
120000026429

КПЭМ-160.0.8953.04.00.006 (Вал червяка)
120000026305

КПЭМ-160-ОМР.194.26.002РС
Котлы пищеварочные с ручным
опрокидыванием с миксером (160л)

КПЭМ-100.12.00.000СБ (Коробка)
100001008361

КПЭМ-60.20.00.000СБ (Датчик сухого хода)
000001005871

КПЭМ-60.01.00.003-Н (Прокладка)
000001007962

КПЭМ-160.0МР.194.26.01.01.000СБ (Корпус котла)
100000011718

КПЭМ-60.01.00.001(Прокладка)
000001007960

Заглушка G1/2"
120000002414

ТЭН ВЗ-245А 8,5/9,0 Р 230
1200000060750

КПЭМ-60.01.00.002(Прокладка)
120000002848

Лента клейкая металл 100*50 AVIORA PROFFI
1200000020796

КПЭМ-100.7968.01.00.003 (Утеплитель)
1000000008172

КПЭМ-100.7968.01.00.005-01 (Утеплитель)
1000000008175

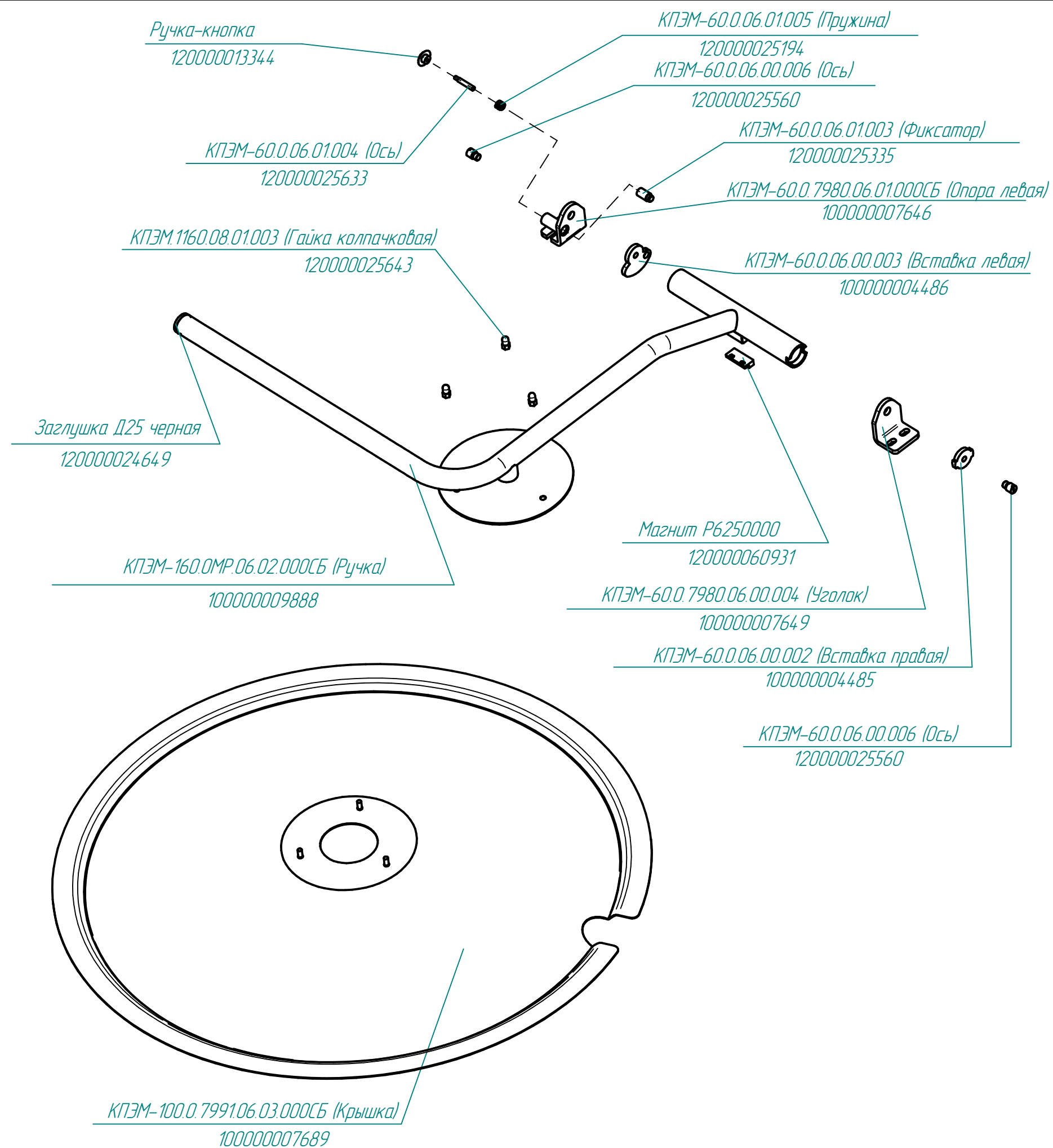
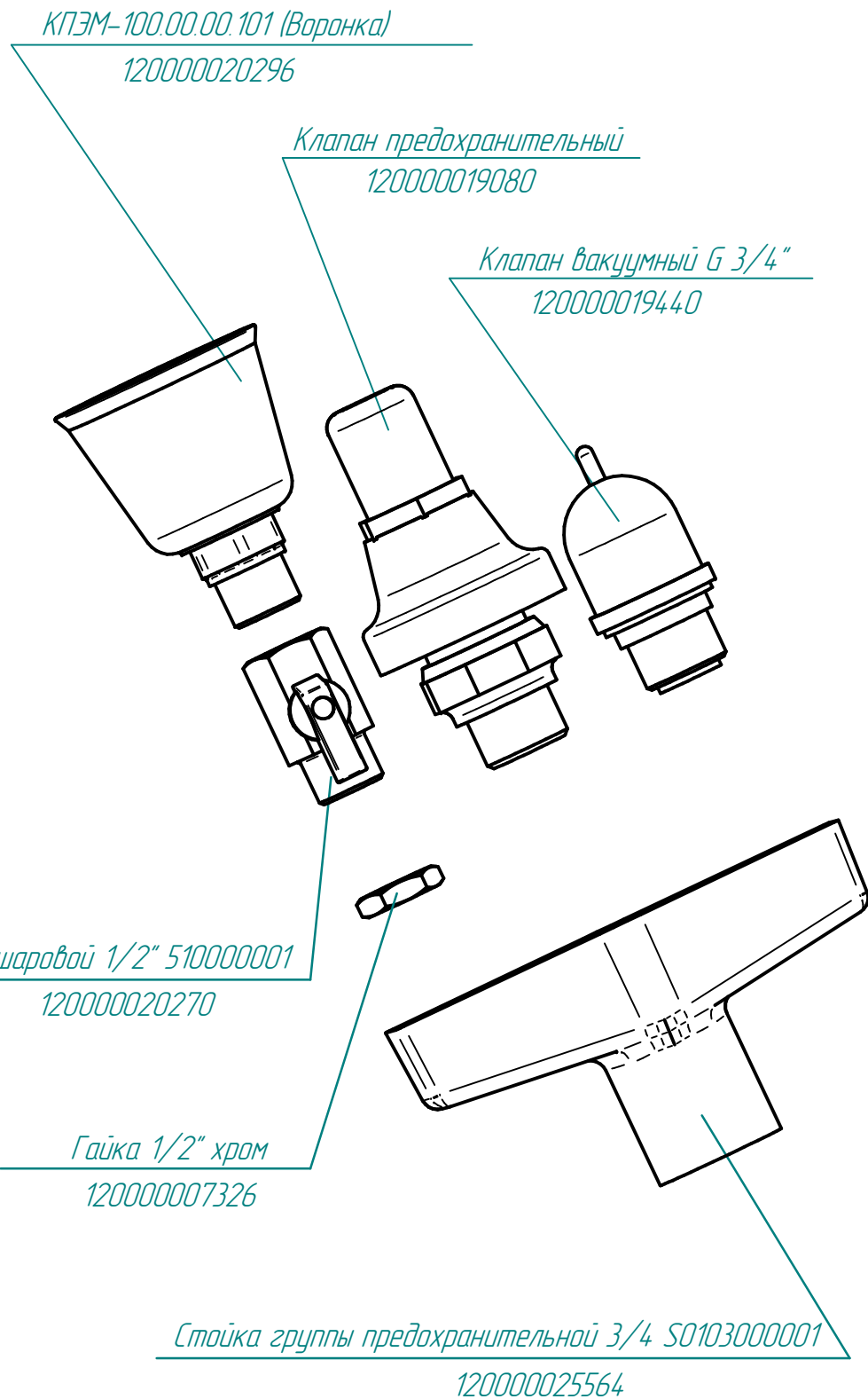
Проволока 0,8-0-1ц ГОСТ 3282-74 L=2,9м
120000011328

Зип Общежит

vsezip.ru

+7 (812) 987-08-84

КПЭМ-60.0.7980.09.00.000СБ (Устройство предохранительное)



КПЭМ-160.0МР.06.00.000СБ (Крышка в сборе)

Зип-Оффлайн

vsezip.ru

+7(812)987-08-81

Гайка М30х1,5-6gx25.58.016 ГОСТ 15522-70
120000070085

КПЭМ-160.0МР.02.02.001 (Втулка)
100000009864

Подшипник 1000906 ГОСТ 8338-75
120000025102

КПЭМ-160.0МР.02.02.000СБ (Вал в сборе)
100000009859

КПЭМ.1160.05.00.002 (Втулка наружная)
100000000504

КПЭМ.1160.05.00.003 (Втулка внутренняя)
100000000506

КПЭМ-160.0МР.02.01.000СБ (Вал составной)
100000009863

КПЭМ-160.0МР.07.00.000СБ (Миксер в сборе)
100000009850

КПЭМ-160.0МР.07.04.000СБ (Корпус миксера)
100000009890

КПЭМ.1177.17.00.003 (Лопатка боковая)
120000020488

КПЭМ.1160.37.00.002 (Лопатка боковая)
120000020486

КПЭМ-160.0МР.07.00.001 (Лопатка нижняя)
120000020601

КПЭМ-160.0МР.07.00.003 (Втулка)
120000020546

КПЭМ-160-ОМР.19426.005РС
Котлы пищеварочные с ручным
опрокидыванием с миксером (160л)

Зип Общепит

vsezip.ru

+7(812)987-08-81

Блок управления КПЭМ
120000060037

Преобразователь частотный Vacon0010-1L-005-2
120000061001

Блок управления "БУПЧ"
120000060784

Клемма-упор КД 3
120000060668

Выключатель авт. ИЭК ВА 47-29 32А 3П
120000009939

Контактор NC1-3201 32А 230В/АС3 1НЗ (CHINT)
120000061047

Клемма-перемычка для WDU-35 (2 полюса)
120000061152

Клемма WDU-35 1020500000
120000060628

Ввод КВГ-21 кабельный гермет.
120000006578

Держатель платы пласт. BS-06R
120000120807

КПЭМ-160.0МР.17.01.000СБ (Кожух)
100000009910

Реле Omron G7L-2A-TUB AC200/240
120000061078

Лампа сигнальная белая
120000006277

Лампа сигнальная красная
120000006630

Лампа сигнальная желтая
120000006276

ЭПК-27Н.00.00.004 (Пружина)
120000049541

ЭПК-27Н.00.00.003-02СБ (Ручка)
000001002950

Переключатель 4.3.24.232.00
120000060021

Переключатель 22 мм 3 позиции
120000060848

Ручка пласт. 46118 D20,2 мм
120000120808

Резистор переменный R-17N3 B10K.L15KС 10кОм
120000060267

Кнопка SHN XB7 ES 54.5H(аварийного останова)
120000060716

Переключатель SHNXB5AD21
120000060256

КПЭМ-160.0МР.17.01.010 (Наклейка)
120000016383

