



# CUCINE ELETTRICHE TUTTAPIASTRA

## Serie 700

TIPO: 74/02 TCTE, 74/02 CTE, 74/02 CTEE

---

### Parti di ricambio

---



vsezip.ru

+7(812)987-08-81

## 8. Parti di ricambio

Parti esterne ..... 39

Parti interne 1 ..... 41

Parti interne 3 ..... 43



vsezip.ru

+7(812)987-08-81



## 8.1 Codici di voltaggio

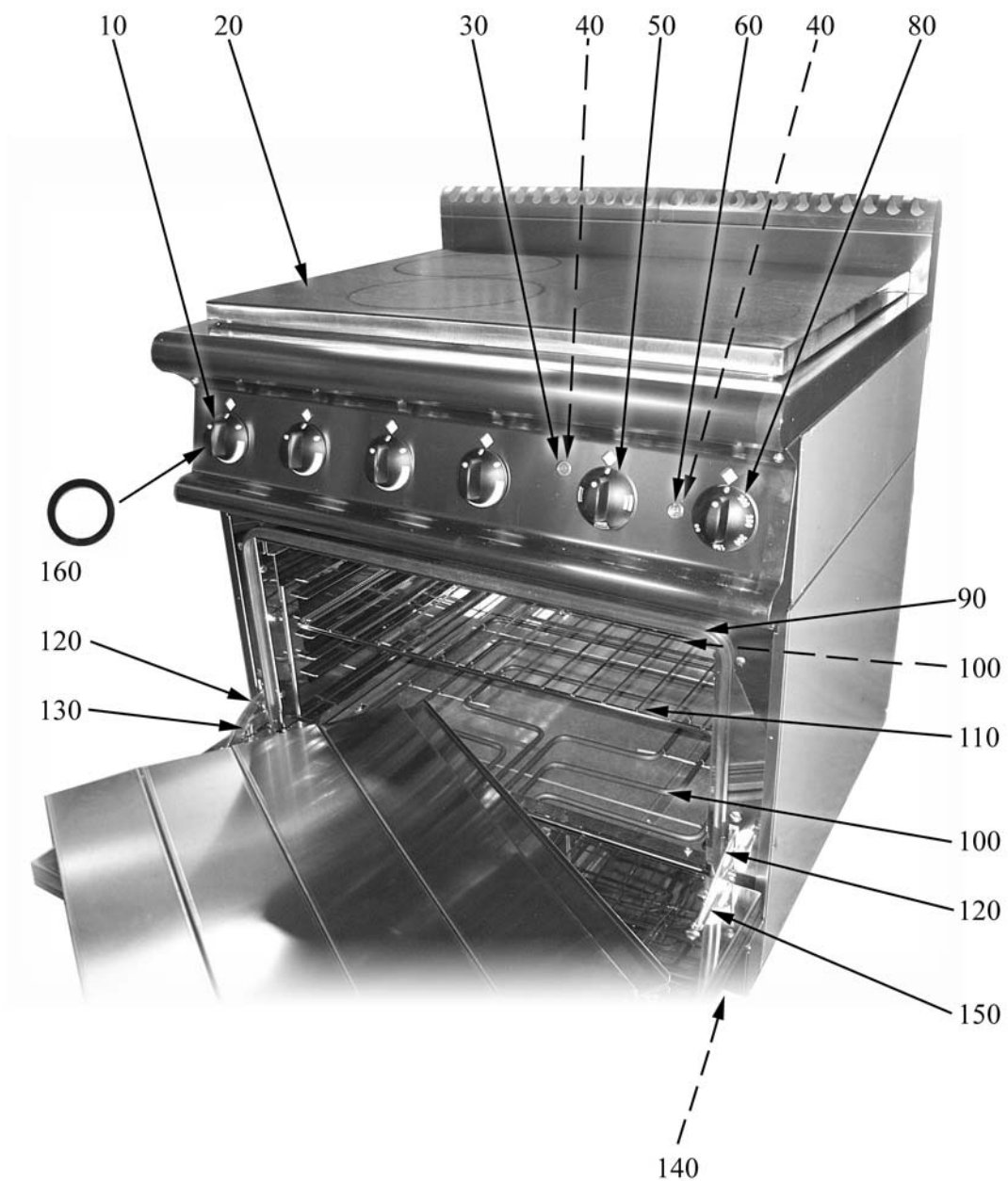
Voltaggio	Codice di voltaggio
A	3/N/PE~400/230V 50Hz
B	~250V 16A 50Hz
C	3/N/PE~380/220V 50Hz
D	3/PE~200V 50-60Hz
F	2/PE 220-240V 50Hz
G	3/N/PE~415/240V 50Hz
H	3/PE~230V 50Hz
I	3/PE~220V 60Hz
J	3/PE~380 50Hz
K	3/PE~400V 50Hz
L	3/PE~415V 50Hz
M	3/PE~440V 60Hz
N	3/PE~460V 60Hz
O	3/PE~480V 60Hz
P	1/N/PE~220-240V 50Hz
R	2/PE~220-230V 60Hz
S	3/N/PE~400/230V 50Hz
T	3/PE~230V 60Hz
U	1/N/PE~100V 50-60Hz

## 8.2 Codici dei prodotti

Codici del prodotto	Nome completo
Codici dei tipi	
74T	74/02 TCTE
74	74/02 CTE
74F	74/02 CTEE
Codici degli accessori	

vsezip.ru

+7(812)987-08-81



vsezip.ru

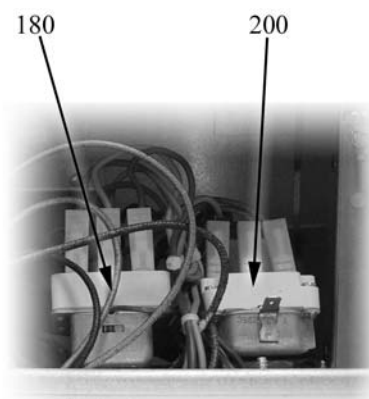
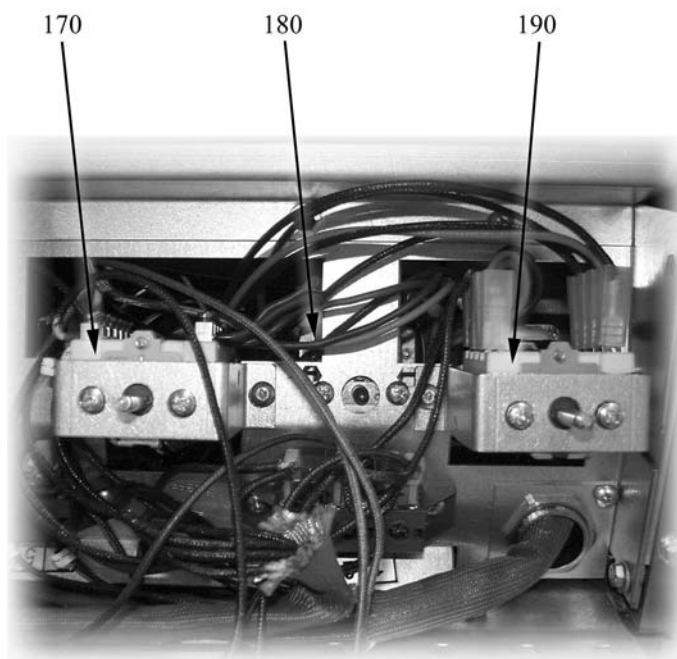
ID	Tipo	Voltaggio	Descrizione	Codici
<b>Module:Parti esterne</b>				
10			Manopola piano	2599204
20			Piastra	2519660
30			Gemma verde	6A038507
40			Segnalatori luminosi	6A038506
50	74F		Manopola commutatore 4 posizioni	2599207
60	74F		Gemma bianca	6A039207
80	74F		Manopola forno	2599208
90	74F		Guarnizione forno	2510674
100	74F		Resistenza	6A037550
110	74F		Griglia cromata	2519480
120	74F		Portarullini per cerniera	6A035930
130	74F		Cerniera sx	6A035920
140	74,74F		Piedino	2519500
150	74F		Cerniera dx	6A035910
160			Guarnizione manopola	2519490

74T=74/02 TCTE, 74=74/02 CTE, 74F=74/02 CTEE

A=3/N/PE~400/230V 50Hz, H=3/PE~230V 50Hz

vsezip.ru

+7(812)987-08-81



vsezip.ru

ID	Tipo	Voltaggio	Descrizione	Codici
<b>Module:Parti interne 1</b>				
170	74F		Commutatore 4 posizioni	6A046750
180	74F		Termostato di sicurezza	6A046150
190	74F		Commutatore	6A046001
200	74F		Termostato di lavoro	A044601

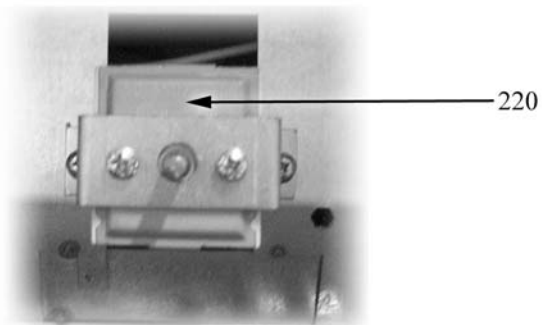
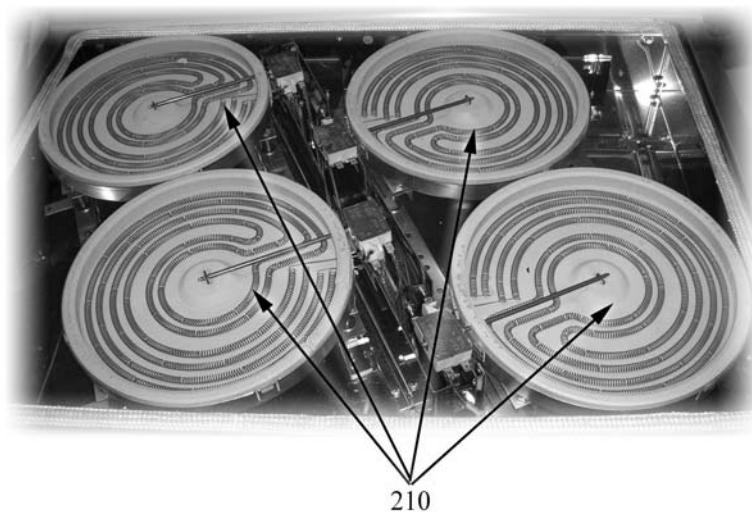
74T=74/02 TCTE, 74=74/02 CTE, 74F=74/02 CTEE

A=3/N/PE~400/230V 50Hz, H=3/PE~230V 50Hz



vsezip.ru

+7(812)987-08-81



vsezip.ru

ID	Tipo	Voltaggio	Descrizione	Codici
<b>Module:Parti interne 3</b>				
210			Resistenza 2500W	6A036750
220			Regolatore di energia (sigmostato)	6A049320

74T=74/02 TCTE, 74=74/02 CTE, 74F=74/02 CTEE

A=3/N/PE~400/230V 50Hz, H=3/PE~230V 50Hz

vsezip.ru

+7(812)987-08-81

