

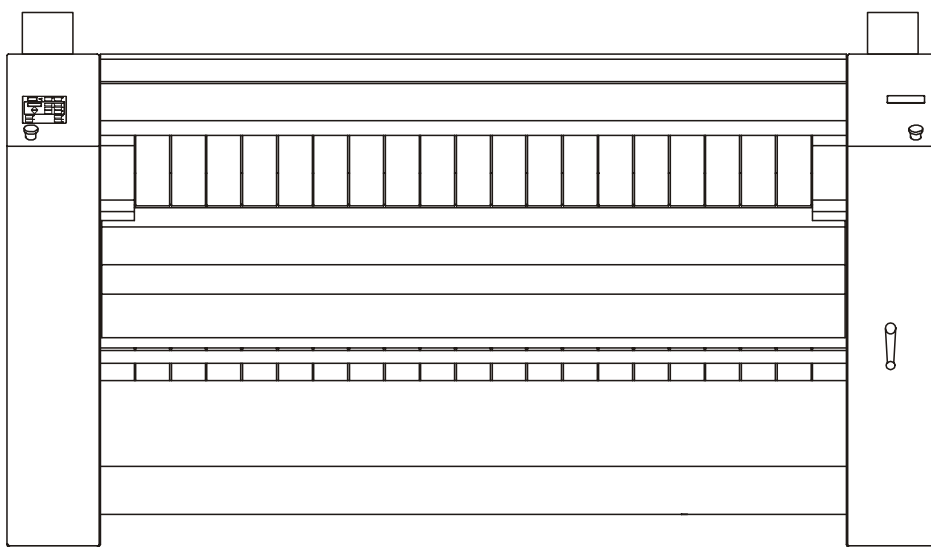
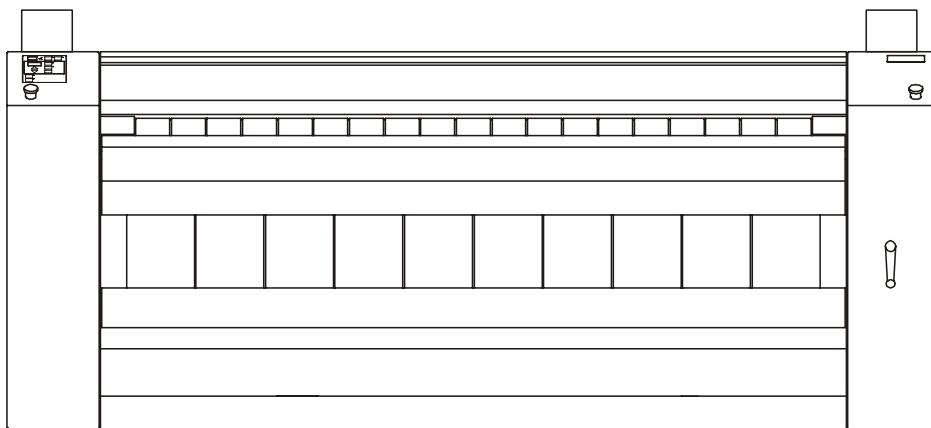
**primus**

Зип-Общепит

**I35/50, IF50, IR50**

SPARE PARTS MANUAL  
PUBLICATION DATE: 7 Mar 2008  
505553 C

IRONING MACHINES WITH INSERTION WIDTH  
1400/1600/2000/2500/3200 MM AND IRONING MACHINES  
WITH FRONT/REAR DELIVERY WITH FOLDER OR  
WITHOUT FOLDER WITH INSERTION WIDTH 2000/2500/3200 MM



508946

SPARE PARTS MANUAL

CATALOGUE DES ACCESSORIES

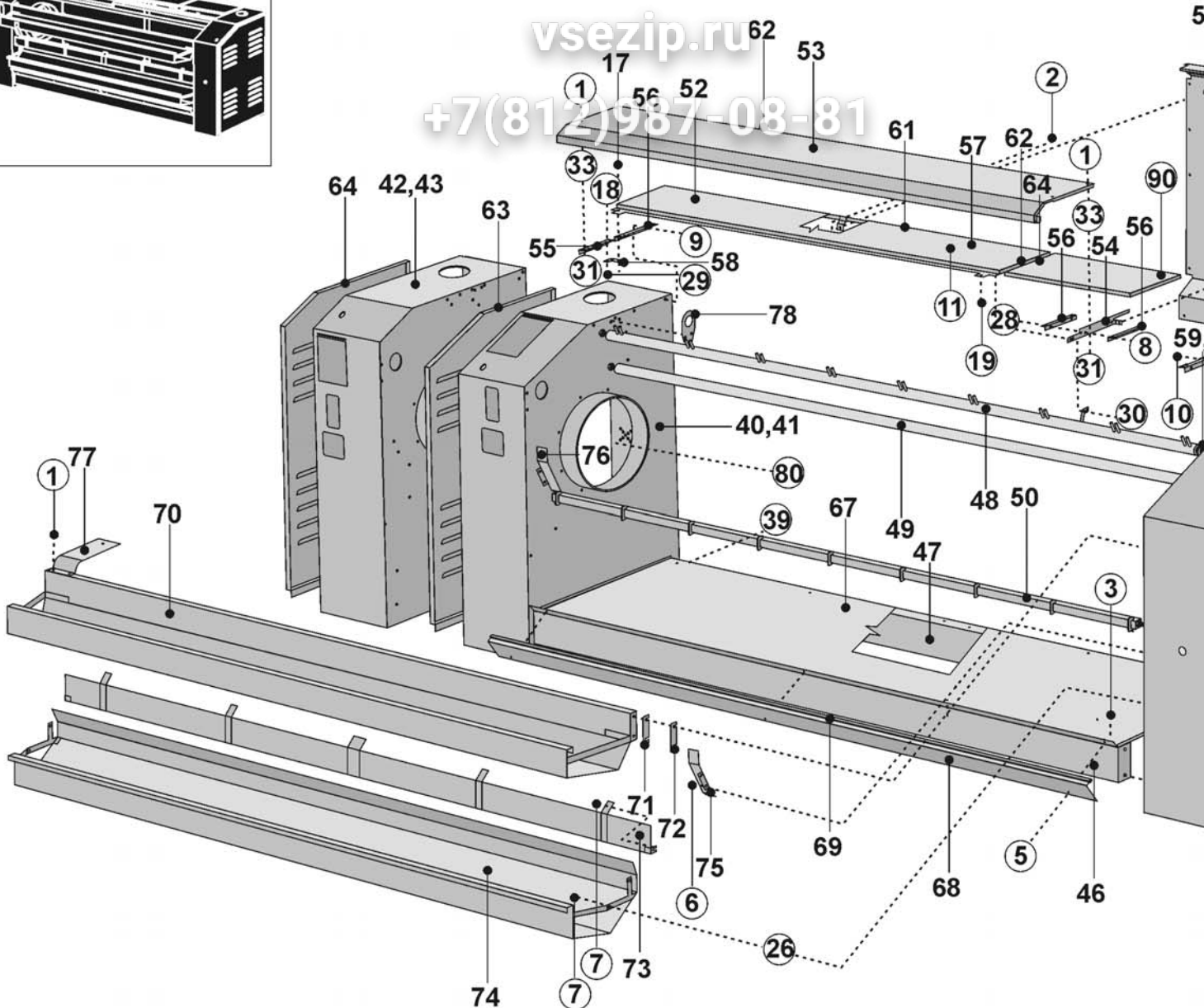
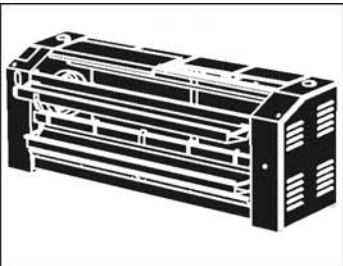
ERSATZTEIL-KATALOG

CATÁLOGO DE PIEZAS DE REPUES

# Зип-Общепит

vsezip.ru

+7(812)987-08-81



**Cabinet valid for the cylinder diameter 35 cm: drawing nr. 516201**

1-39		see drawing nr. 516204	voir figure n° 516204	s.Abb. Nr. 516204
40	507636	Left stand complete, A, B, C, not valid for COIN	Support gauche com., A,B,C, non valable pour COIN	Ständer L kompl., A, B, C, gilt nicht für MINC
41	507647	Left stand complete, A, B, C, COIN	Support gauche com., A,B,C, COIN	Ständer L kompl., A, B, C, MINC
42	512518	Left stand complete, H, I, J, not valid for COIN	Support gauche com., H, I, J, non valable pour COIN	Ständer L kompl., H, I, J, gilt nicht für MINC
43	512519	Left stand complete, H, I, J, COIN	Support gauche com., H, I, J, COIN	Ständer L kompl., H, I, J, MINC
44	507637	Right stand complete, A, B, C	Support droite complet, A,B,C	Ständer R kompl. A, B, C
45	512517	Right stand complete, H, I, J	Support droite complet, H, I, J	Ständer R kompl. H, I, J
46	507691	Complete beam 1, A, H	Traverse - complète 1, A, H	Träger kompl. 1, A, H
46	507692	Complete beam 1, B, I	Traverse - complète 1, B, I	Träger kompl. 1, B, I
46	507693	Complete beam 1, C, J	Traverse - complète 1, C, J	Träger kompl. 1, C, J
47	507686	Complete beam, A, H	Traverse - complète, A, H	Träger kompl., A, H
47	507687	Complete beam, B, I	Traverse - complète, B, I	Träger kompl., B, I
47	507688	Complete beam, C, J	Traverse - complète, C, J	Träger kompl., C, J
48	511166	Guide tube complete, A, H	Tube de guidage complet, A, H	Führungsrohr kompl., A, H
48	511167	Guide tube complete, B, I	Tube de guidage complet, B, I	Führungsrohr kompl., B, I
48	511168	Guide tube complete, C, J	Tube de guidage complet, C, J	Führungsrohr kompl., C, J
49	314E41000014	Expanding tube complete 2, A, H	Tube d'écartement complet 2, A, H	Distanzrohr komplett 2, A, H
49	316E41000014	Expanding tube complete 2, B, I	Tube d'écartement complet 2, B, I	Distanzrohr komplett 2, B, I
49	320E41000014	Expanding tube complete 2, C, J	Tube d'écartement complet 2, C, J	Distanzrohr komplett 2, C, J
50	314E37000013	Guidance of ironing belts 1, A, H	Guidage cylindre 1, A, H	Führung der Bügelbänder 1, A, H
50	316E37000013	Guidance of ironing belts 1, B, I	Guidage cylindre 1, B, I	Führung der Bügelbänder 1, B, I
50	320E37000013	Guidance of ironing belts 1, C, J	Guidage cylindre 1, C, J	Führung der Bügelbänder 1, C, J
51	511152	Rear cover, A, H	Couvercle arrière, A, H	Hinterabdeckung A,H
51	511153	Rear cover, B, I	Couvercle arrière, B, I	Hinterabdeckung B, I
51	511154	Rear cover complete, C, J	Couvercle arrière complet, C, J	Hinterabdeckung komplett, C, J
52	511169	Top rear cover complete, A, H	Couvercle supérieur arrière complet, A, H	Abdeckung oben hinten komplett, A, H
52	511170	Top rear cover complete, B, I	Couvercle supérieur arrière complet, B, I	Abdeckung oben hinten komplett, B, I
52	511171	Top rear cover complete, C, J	Couvercle supérieur arrière complet, C, J	Abdeckung oben hinten komplett, C, J
53	511083	Top front cover, A, H	Couvercle supérieur avant, A, H	Abdeckung oben vorn, A, H
53	511084	Top front cover, B, I	Couvercle supérieur avant, B, I	Abdeckung oben vorn, B, I
53	511085	Top front cover, C, J	Couvercle supérieur avant, C, J	Abdeckung oben vorn, C, J
54	511094	Bridge of filter, A, B, C, H, I, J	Pont du filtre, A, B, C, H, I, J	Filterbrücke A, B, C, H, I, J
55	511103	Bar 177, A, B, C, H, I, J	Barre 177, A, B, C, H, I, J	Stange 177, A, B, C, H, I, J
56	511108	Bar 216, A, B, C, H, I, J	Barre 216, A, B, C, H, I, J	Stange 216, A, B, C, H, I, J
57	511100	Holder 1, A, B, C, H, I, J	Support 1, A, B, C, H, I, J	Halter 1, A, B, C, H, I, J
58	511101	Holder 2, A, B, C, H, I, J	Support 2, A, B, C, H, I, J	Halter 2, A, B, C, H, I, J
59	507652	Washer 38x6, A, B, C, H, I, J	Rondelle 38x6, A, B, C, H, I, J	Unterlegscheibe 38x6, A, B, C, H, I, J
60	507653	Washer 38x5, A, B, C, H, I, J	Rondelle 38x5, A, B, C, H, I, J	Unterlegscheibe 38x5, A, B, C, H, I, J
61	273442016013	Seal 16x13 l=830, A, H	Bande microporeuse 16x13 l=830, A, H	Mikroporösband 16 x 13, L =830, A, H
61	273442016013	Seal 16x13 l=1030, B, I	Bande microporeuse 16x13 l=1030, B, I	Mikroporösband 16 x 13, L =1030, B, I
61	273442016013	Seal 16x13 l=1430, C, J	Bande microporeuse 16x13 l=1430, C, J	Mikroporösband 16 x 13, L =1430, C, J
62	PRI505000058	Seal, l=1970, A, H	Bande microporeuse, l=1970, A, H	Mikroporösband, l=1970, A, H
62	PRI505000058	Seal, l=2170, B, I	Bande microporeuse, l=2170, B, I	Mikroporösband, l=2170, B, I
62	PRI505000058	Seal, l=2570, C, J	Bande microporeuse, l=2570, C, J	Mikroporösband, l=2570, C, J
63	507629	Complete left door, A, B, C, gas heating	Porte gauche - complète, A, B, C, chauffage à gaz	Tür links, komplett, A, B, C, Gasheizung
63	507631	Complete left door, A, B, C, electrical, steam heating	Porte gauche complète, A, B, C, chauffage électrique, à vapeur	Tür links, komplett, A, B, C, Dampfheizung
64	514252	Complete left door, H, I, J, gas heating	Porte gauche - complète, H, I, J, chauffage à gaz	Tür L kompl., H, I, J, Gasheizung
64	514253	Complete left door, H, I, J, electrical, steam heating	Porte gauche complète, H, I, J, chauffage électrique, à vapeur	Tür L kompl., H, I, J, Dampfheizung
65	507633	Complete right door, A, B, C	Porte droite - complète, A, B, C	Tür R kompl, A, B, C
66	514254	Complete right door, H, I, J	Porte droite - complète, H, I, J	Tür R kompl, H, I, J
67	511188	Lower cover complete, A, H	Couvercle inférieur complet, A, H	Unterabdeckung komplett, A, H
67	511189	Lower cover complete, B, I	Couvercle inférieur complet, B, I	Unterabdeckung komplett, B, I

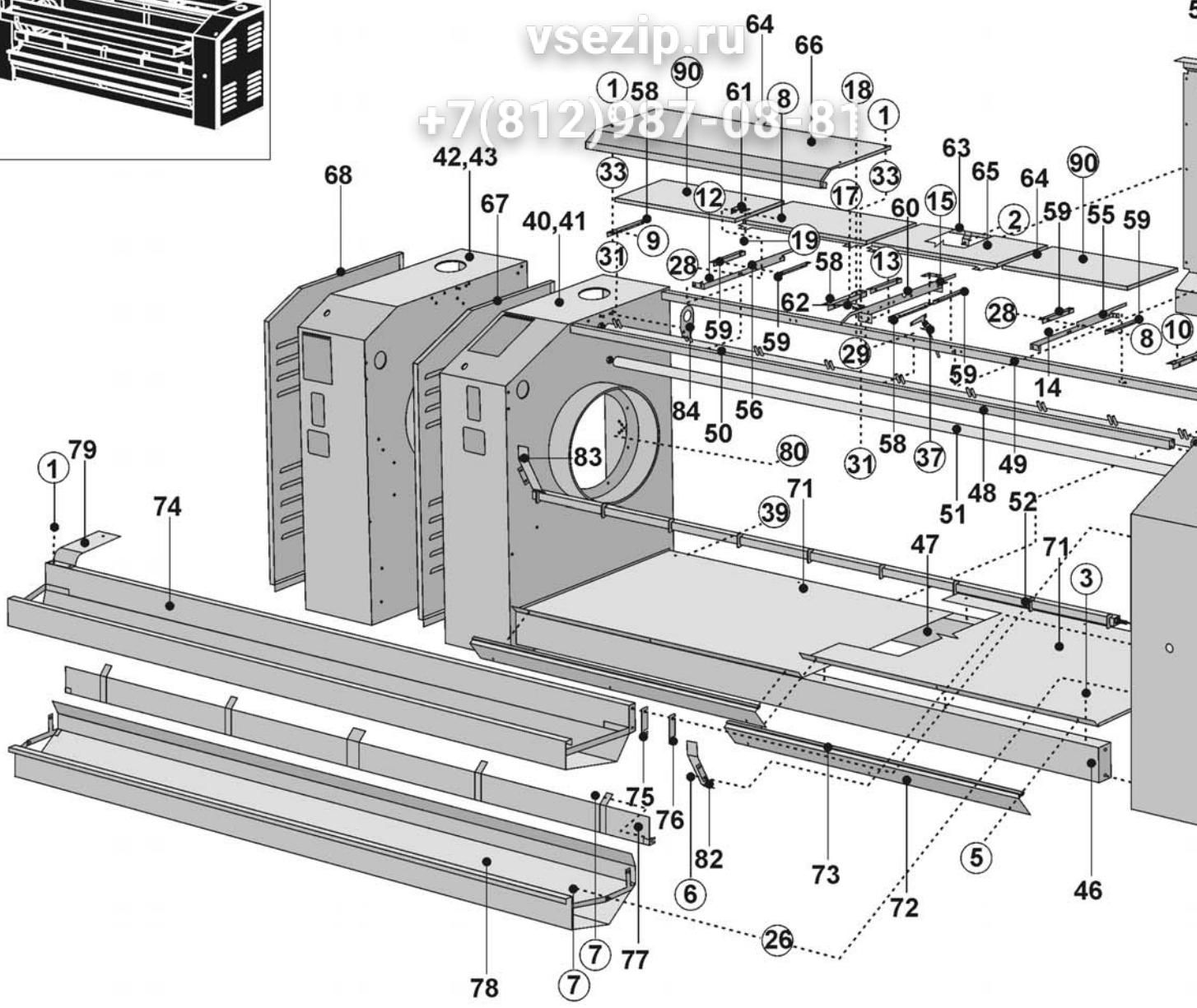
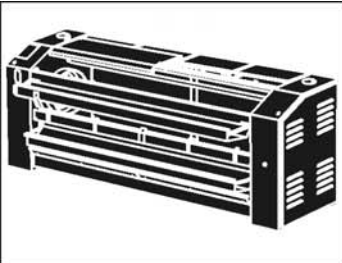
**Cabinet valid for 1000 l with cylinder diameter 35 cm: drawing nr. 516201**

67	511190	Lower cover complete, C, J	Couvercle inférieur complet, C, J	Unterabdeckung komplett, C, J
68	511185	Lower front cover, A, H	Couvercle avant inférieur, A, H	Vorderabdeckung unten, A, H
68	511186	Lower front cover, B, I	Couvercle avant inférieur, B, I	Vorderabdeckung unten, B, I
68	511187	Lower front cover, C, J	Couvercle avant inférieur, C, J	Vorderabdeckung unten, C, J
69	PRI505000058	Seal, I=1598, A, H	Bande microporeuse, I=1598, A, H	Mikroporösband, I=1598, A, H
69	PRI505000058	Seal, I=1798, B, I	Bande microporeuse, I=1798, B, I	Mikroporösband, I=1798, B, I
69	PRI505000058	Seal, I=2198, C, J	Bande microporeuse, I=2198, C, J	Mikroporösband, I=2198, C, J
70	507669	Upper trough, A, H	Auge supérieure, A, H	Mulde oben, A, H
70	507670	Upper trough, B, I	Auge supérieure, B, I	Mulde oben, B, I
70	507671	Upper trough, C, J	Auge supérieure, C, J	Mulde oben, C, J
71	507674	Distance plate 2.5, A, B, C, H, I, J	Planche d'écartement 2.5, A, B, C, H, I, J	Distanzplatte 2,5, A, B, C, H, I, J
72	507675	Distance plate 1.25, A, B, C, H, I, J	Planche d'écartement 1.25, A, B, C, H, I, J	Distanzplatte 1,25, A, B, C, H, I, J
73	505259	Cover of contact, A, H	Couvercle du contact, A, H	Abdeckung Kontakt, A, H
73	505057	Cover of contact, B, I	Couvercle du contact, B, I	Abdeckung Kontakt, B, I
73	505058	Cover of contact, C, J	Couvercle du contact, C, J	Abdeckung Kontakt, C, J
74	507657	Bottom trough complete, A, H	Auge inférieure complète, A, H	Mulde unten komplett, A, H
74	507658	Bottom trough complete, B, I	Auge inférieure complète, B, I	Mulde unten komplett, B, I
74	507659	Bottom trough complete, C, J	Auge inférieure complète, C, J	Mulde unten komplett, C, J
75	512513	Right cover of cylinders, A, B, C, H, I, J	Couvercle de poulies droit, A, B, C, H, I, J	Rollenabdeckung rechts, A, B, C, H, I, J
76	512512	Left cover of cylinders, A, B, C, H, I, J	Couvercle de poulies gauche, A, B, C, H, I, J	Rollenabdeckung links, A, B, C, H, I, J
77	507696	Protective cover, A, B, C, H, I, J	Couvercle protecteur, A, B, C, H, I, J	Schutzabdeckung, A, B, C, H, I, J
78	512479	Transport eye, A, B, C, H, I, J	Charnon, A, B, C, H, I, J	Transportöse, A, B, C, H, I, J
80		Main switch group, see drawing nr. 516204	Groupe interrupteur principal, voir figure n° 516204	Gruppe Hauptschalter, s.Abb. Nr. 516204
81		Frequency inverter, see drawing nr. 516204	Convertisseur de fréquences, voir figure n° 516204	Frequenzwandler, s.Abb. Nr. 516204
90		Cover of filter, see drawing nr. 516205	Protecteur du filtre, voir figure n° 516205	Filterabdeckung, s. Abb. Nr. 516205

# Зип Общепит

vsezip.ru

+7(812)987-08-81

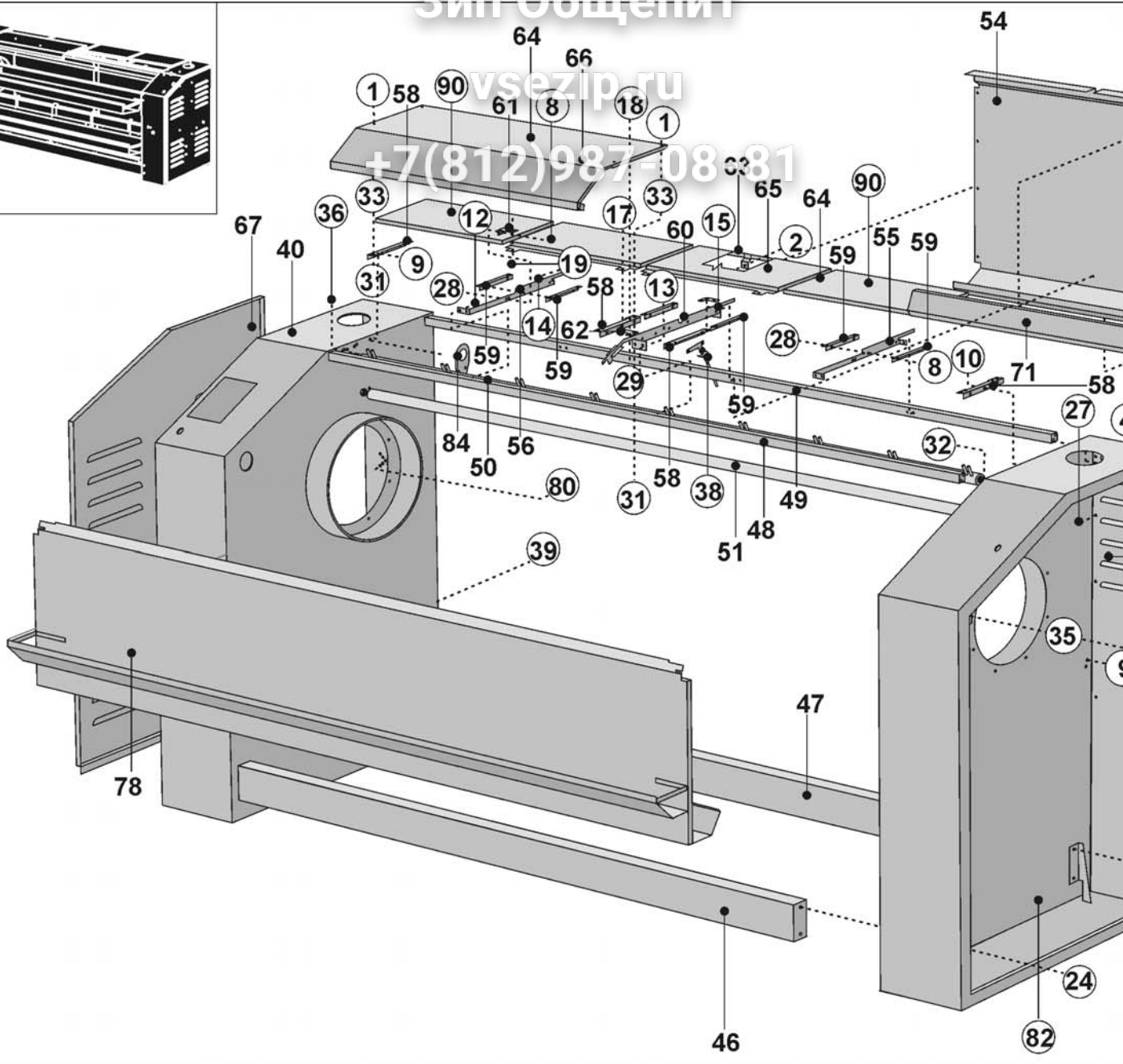
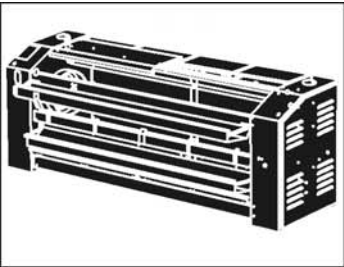


**Cabinet valid for the unit cylinder diameter 50 cm: drawing nr. 516202**

1-39		see drawing nr. 516204	voir figure n° 516204	s.Abb. Nr. 516204
40	512602	Left stand complete, not valid for COIN, D, E, F, G	Support gauche com, non valable pour COIN, D, E, F, G	Ständer L kompl., gilt nicht für MINC, D, E, F, G
41	512603	Left stand complete, COIN, D, E, F, G	Support gauche com, COIN, D, E, F, G	Ständer L kompl., MINC, D, E, F, G
42	514229	Left stand complete, not valid for COIN, K, L, M, N	Support gauche com, non valable pour COIN, K, L, M, N	Ständer L kompl., gilt nicht für MINC, K, L, M, N
43	514230	Left stand complete, COIN, K, L, M, N	Support gauche com, COIN, K, L, M, N	Ständer L kompl., MINC, K, L, M, N
44	512601	Right stand complete, D, E, F, G	Support droite complet, D, E, F, G	Ständer R kompl., D, E, F, G
45	514228	Right stand complete, K, L, M, N	Support droite complet, K, L, M, N	Ständer R kompl., K, L, M, N
46	507692	Complete beam, D, K	Traverse - complète, D, K	Träger kompl., D, K
46	507693	Complete beam 1, E, L	Traverse - complète 1, E, L	Träger kompl. 1, E, L
46	507694	Complete beam 1, F, M	Traverse - complète 1, F, M	Träger kompl. 1, F, M
46	507695	Complete beam 1, G, N	Traverse - complète 1, G, N	Träger kompl. 1, G, N
47	507687	Complete beam, D, K	Traverse - complète, D, K	Träger kompl., D, K
47	507688	Complete beam, E, L	Traverse - complète, E, L	Träger kompl., E, L
47	507689	Complete beam, F, M	Traverse - complète, F, M	Träger kompl., F, M
47	507690	Complete beam, G, N	Traverse - complète, G, N	Träger kompl., G, N
48	512673	Top front beam complete, D, K	Ferme supérieure avant complète D, K	Binder oben vorn komplett, D, K
48	512672	Top front beam complete, E, L	Ferme supérieure avant complète E, L	Binder oben vorn komplett, E, L
48	512670	Top front beam complete, F, M	Ferme supérieure avant complète F, M	Binder oben vorn komplett, F, M
48	512647	Top front beam complete, G, N	Ferme supérieure avant complète G, N	Binder oben vorn komplett, G, N
49	512675	Top rear beam complete, D, K	Ferme supérieure arrière complète, D, K	Binder oben hinten komplett, D, K
49	512674	Top rear beam, E, L	Ferme supérieure arrière, E, L	Binder oben hinten, E, L
49	512671	Top rear beam, F, M	Ferme supérieure arrière, F, M	Binder oben hinten, F, M
49	512648	Top rear beam, G, N	Ferme supérieure arrière, G, N	Binder oben hinten, G, N
50	500686	Guide tube complete, D, K	Tube de guidage complet, D, K	Führungsrohr kompl., D, K
50	500688	Guide tube complete, E, L	Tube de guidage complet, E, L	Führungsrohr kompl., E, L
50	500690	Guide tube complete, F, M	Tube de guidage complet, F, M	Führungsrohr kompl., F, M
50	500692	Guide tube complete, G, N	Tube de guidage complet, G, N	Führungsrohr kompl., G, N
51	316E41000014	Expanding tube complete 2, D, K	Tube d'écartement complet 2, D, K	Distanzrohr komplett 2, D, K
51	320E41000014	Expanding tube complete 2, E, L	Tube d'écartement complet 2, E, L	Distanzrohr komplett 2, E, L
51	503774	Tube of upper ribbons, F, M	Tube de rubans supérieur, F, M	Rohr Oberschleifen, F, M
51	503775	Tube of upper ribbons, G, N	Tube de rubans supérieur, G, N	Rohr Oberschleifen, G, N
52	515E38000013	Guidance of ironing belts, D, K	Guidage des bandes de repassage, D, K	Führung Bügelbänder, D, K
52	519E38000013	Guidance of ironing belts, E, L	Guidage des bandes de repassage, E, L	Führung Bügelbänder, E, L
52	I03338000013	Guidance of ironing belts, F, M	Guidage des bandes de repassage, F, M	Führung Bügelbänder, F, M
52	I03438000013	Guidance of ironing belts, G, N	Guidage des bandes de repassage, G, N	Führung Bügelbänder, G, N
53	512754	Rear cover, D, K	Couvercle arrière, D, K	Abdeckung hinten, D, K
53	512755	Rear cover, E, L	Couvercle arrière, E, L	Abdeckung hinten, E, L
53	512750	Right rear cover, F, M	Couvercle arrière droit, F, M	Abdeckung hinten rechts, F, M
53	512751	Right rear cover, G, N	Couvercle arrière droit, G, N	Abdeckung hinten rechts, G, N
54	512752	Left rear cover, F, M	Couvercle arrière gauche, F, M	Abdeckung hinten links, F, M
54	512753	Left rear cover, G, N	Couvercle arrière gauche, G, N	Abdeckung hinten links, G, N
55	511095	Right bridge of filter, D, E, F, G, K, L, M, N	Pont du filtre droit, D, E, F, G, K, L, M, N	Filterbrücke rechts, D, E, F, G, K, L, M, N
56	511111	Left bridge of filter, F, G, M, N	Pont du filtre gauche, F, G, M, N	Filterbrücke links, F, G, M, N
57	512756	Holder of rear covers, F, G, M, N	Support des couvercles arrière, F, G, M, N	Halter Hinterabdeckungen, F, G, M, N
58	511102	Bar 240, D, E, F, G, K, L, M, N	Barre 240, D, E, F, G, K, L, M, N	Stange 240, D, E, F, G, K, L, M, N
59	511105	Bar 170, D, E, F, G, K, L, M, N	Barre 170, D, E, F, G, K, L, M, N	Stange 170, D, E, F, G, K, L, M, N
60	511099	Middle bridge complete, F, G, M, N	Poste médian complet, F, G, M, N	Brücke mittel komplett, F, G, M, N
61	511100	Holder 1, D, E, F, G, K, L, M, N	Support 1, D, E, F, G, K, L, M, N	Halter 1, D, E, F, G, K, L, M, N
62	511101	Holder 2, D, E, F, G, K, L, M, N	Support 2, D, E, F, G, K, L, M, N	Halter 2, D, E, F, G, K, L, M, N
63	273442016013	Seal 16x13, l=1040, D, K	Bande microporeuse 16x13, l=1040, D, K	Mikroporösband 16x13, l=1040, D, K
63	273442016013	Seal 16x13, l=1440, E, L	Bande microporeuse 16x13, l=1440, E, L	Mikroporösband 16x13, l=1440, E, L
63	273442016013	Seal 16x13, l=1280, F, M	Bande microporeuse 16x13, l=1280, F, M	Mikroporösband 16x13, l=1280, F, M

## Cabinet valid for the unit with cylinder diameter 50 cm: drawing nr. 516202

63	273442016013	Seal 16x13, l=1880, G, N	Bande microporeuse 16x13, l=1880, G, N	Mikroporösband 16x13, l=1880, G, N
64	PRI505000058	Seal, l=2940, D, K	Bande microporeuse, l=2940, D, K	Mikroporösband, l=2940, D, K
64	PRI505000058	Seal, l=3340, E, L	Bande microporeuse, l=3340, E, L	Mikroporösband, l=3340, E, L
64	PRI505000058	Seal, l=4360, F, M	Bande microporeuse, l=4360, F, M	Mikroporösband, l=4360, F, M
64	PRI505000058	Seal, l=4960, G, N	Bande microporeuse, l=4960, G, N	Mikroporösband, l=4960, G, N
65	511170	Top rear cover complete, D, K	Couvercle supérieur arrière complet, D, K	Abdeckung oben hinten komplett, D, K
65	511171	Top rear cover complete, E, L	Couvercle supérieur arrière complet, E, L	Abdeckung oben hinten komplett, E, L
65	511172	Top rear cover complete, F, M	Couvercle supérieur arrière complet, F, M	Abdeckung oben hinten komplett, F, M
65	511173	Top rear cover complete, G, N	Couvercle supérieur arrière complet, G, N	Abdeckung oben hinten komplett, G, N
66	511079	Top front cover, D, K	Couvercle supérieur avant, D, K	Abdeckung oben vorn, D, K
66	511080	Top front cover, E, L	Couvercle supérieur avant, E, L	Abdeckung oben vorn, E, L
66	511081	Top front cover, F, M	Couvercle supérieur avant, F, M	Abdeckung oben vorn, F, M
66	511082	Top front cover, G, N	Couvercle supérieur avant, G, N	Abdeckung oben vorn, G, N
67	512760	Complete left door, D, E, F, G	Portière gauche complète, D, E, F, G	Tür links komplett, D, E, F, G
67	512761	Complete left door, D, E, F, G, electrical, steam heating	Portière gauche complète, D, E, F, G, chauffage électrique, à vapeur	Tür links komplett, D, E, F, G, Dampfheizung
68	514234	Complete left door, K, L, M, N, gas heating	Portière gauche complète, K, L, M, N, chauffage à gaz	Tür links komplett, K, L, M, N, Gasheizung
68	514235	Complete left door, K, L, M, N, electrical, steam heating	Portière gauche complète, K, L, M, N, chauffage électrique, à vapeur	Tür links komplett, K, L, M, N, Dampfheizung
69	512762	Complete right door, D, E, F, G	Portière droite complète, D, E, F, G	Tür recht komplett, D, E, F, G
70	514236	Complete right door, K, L, M, N	Portière droite complète, K, L, M, N	Tür recht komplett, K, L, M, N
71	512782	Lower cover complete, D, K	Couvercle inférieur complet, D, K	Abdeckung unten komplett, D, K
71	512783	Lower cover complete, E, L	Couvercle inférieur complet, E, L	Abdeckung unten komplett, E, L
71	512784	Lower cover complete, F, M	Couvercle inférieur complet, F, M	Abdeckung unten komplett, F, M
71	512785	Lower cover complete, G, N	Couvercle inférieur complet, G, N	Abdeckung unten komplett, G, N
72	512778	Lower front cover, D, K	Couvercle avant inférieur, D, K	Abdeckung vorn unten, D, K
72	512779	Lower front cover, E, L	Couvercle avant inférieur, E, L	Abdeckung vorn unten, E, L
72	512780	Lower front cover, F, M	Couvercle avant inférieur, F, M	Abdeckung vorn unten, F, M
72	512781	Lower front cover, G, N	Couvercle avant inférieur, G, N	Abdeckung vorn unten, G, N
73	PRI505000058	Seal, l=1791 mm, D, K	Bande microporeuse, l=1791 mm, D, K	Mikroporösband, l=1791 mm, D, K
73	PRI505000058	Seal, l=2191 mm, E, L	Bande microporeuse, l=2191 mm, E, L	Mikroporösband, l=2191 mm, E, L
73	PRI505000058	Seal, l=1393 mm, F, M	Bande microporeuse, l=1393 mm, F, M	Mikroporösband, l=1393 mm, F, M
73	PRI505000058	Seal, l=1693 mm, G, N	Bande microporeuse, l=1693 mm, G, N	Mikroporösband, l=1693 mm, G, N
74	507670	Upper trough, D, K	Auge supérieure, D, K	Mulde oben, D, K
74	507671	Upper trough, E, L	Auge supérieure, E, L	Mulde oben, E, L
74	514205	Insert trough, F, M	Auge d'entrée, F, M	Eintrittsmulde, F, M
74	514206	Insert trough, G, N	Auge d'entrée, G, N	Eintrittsmulde, G, N
75	507674	Distance plate 2.5, D, E, F, G, K, L, M, N	Planche d'écartement 2.5, D, E, F, G, K, L, M, N	Distanzplatte 2.5, D, E, F, G, K, L, M, N
76	507675	Distance plate 1.25, D, E, F, G, K, L, M, N	Planche d'écartement 1.25, D, E, F, G, K, L, M, N	Distanzplatte 1.25, D, E, F, G, K, L, M, N
77	505057	Cover of contact, D, K	Couvercle du contact, D, K	Abdeckung Kontakt, D, K
77	505058	Cover of contact, E, L	Couvercle du contact, E, L	Abdeckung Kontakt, E, L
77	505059	Cover of contact, F, M	Couvercle du contact, F, M	Abdeckung Kontakt, F, M
77	505060	Cover of contact, G, N	Couvercle du contact, G, N	Abdeckung Kontakt, G, N
78	507658	Bottom trough complete, G, N	Auge inférieure complète, G, N	Mulde unten komplett, G, N
78	507659	Bottom trough complete, E, L	Auge inférieure complète, E, L	Mulde unten komplett, E, L
78	514213	Output trough complete, F, M	Auge de sortie complète, F, M	Austrittsmulde komplett, F, M
78	514214	Output trough complete, G, N	Auge de sortie complète, G, N	Austrittsmulde komplett, G, N
79	512795	Cover of insert belts, D, E, F, G, K, L, M, N	Couvercle de bandes d'entrée, D, E, F, G, K, L, M, N	Abdeckung Eintrittsbänder, D, E, F, G, K, L, M, N
80		Main switch group, see drawing nr. 516204	Groupe interrupteur principal, voir figure n° 516204	Gruppe Hauptschalter, s. Abb. Nr. 516204
81		Frequency inverter, see drawing nr. 516204	Convertisseur de fréquences, voir figure n° 516204	Frequenzwandler, s. Abb. Nr. 516204
82	512513	Right cover of cylinders, D, E, F, G, K, L, M, N	Couvercle des poulies droit, D, E, F, G, K, L, M, N	Rollenabdeckung rechts, D, E, F, G, K, L, M, N
83	512512	Left cover of cylinders, D, E, F, G, K, L, M, N	Couvercle des poulies gauche, D, E, F, G, K, L, M, N	Rollenabdeckung links, D, E, F, G, K, L, M, N
84	512479	Transport eye, D, E, F, G, K, L, M, N	Charnon, D, E, F, G, K, L, M, N	Transportöse, D, E, F, G, K, L, M, N
90		Filter cover, see drawing nr. 516205	Protecteur du filtre, voir figure n° 516205	Filterabdeckung, s. Abb. Nr. 516205

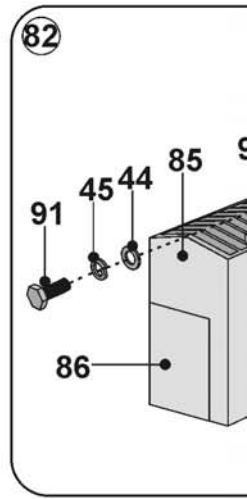
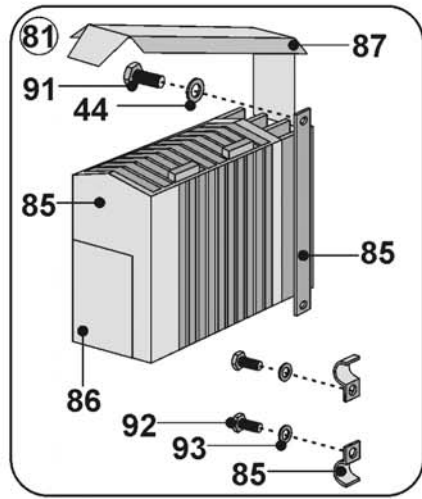
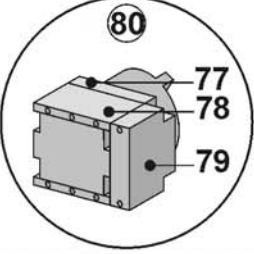
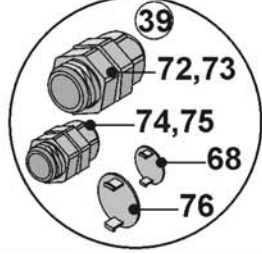
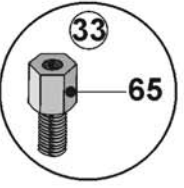
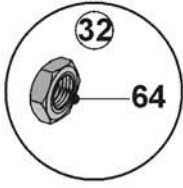
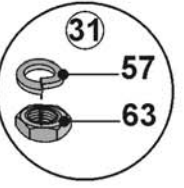
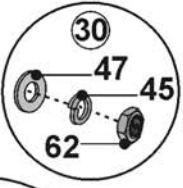
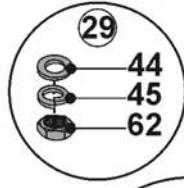
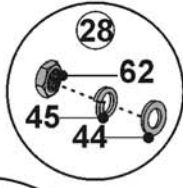
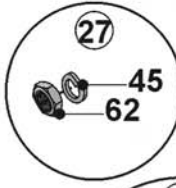
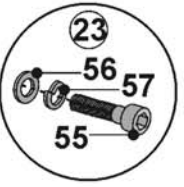
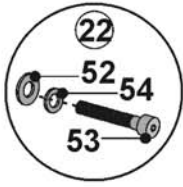
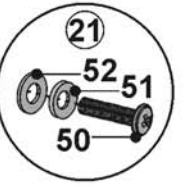
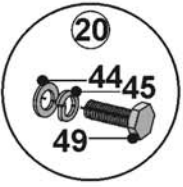
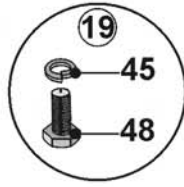
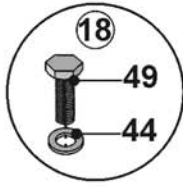
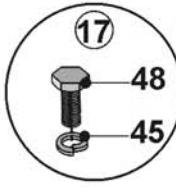
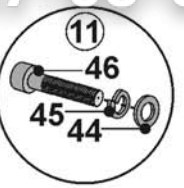
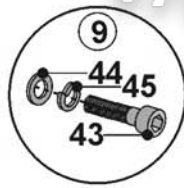
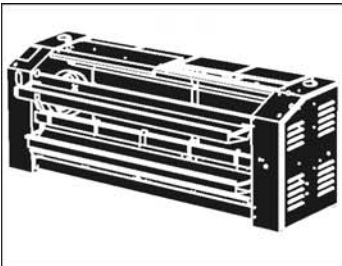




## Cabinet, valid for filter with front and side view with cylinder diameter 50 cm: drawing

1-39		see drawing nr. 516204	voir figure n° 516204	s.Abb. Nr. 516204
40	512622	Left stand complete, O, P, Q	Montant gauche complet, O, P, Q	Ständer links komplett, O, P, Q
44	512621	Right stand complete, O, P, Q	Montant droit complet, O, P, Q	Ständer rechts komplett, O, P, Q
46	507693	Complete beam 1, O	Traverse - complète 1, O	Träger kompl. 1, O
46	507694	Complete beam 1, P	Traverse - complète 1, P	Träger kompl. 1, P
46	507695	Complete beam 1, Q	Traverse - complète 1, Q	Träger kompl. 1, Q
47	507688	Complete beam, O	Traverse - complète, O	Träger kompl., O
47	507689	Complete beam, P	Traverse - complète, P	Träger kompl., P
47	507690	Complete beam, Q	Traverse - complète, Q	Träger kompl., Q
48	512672	Top front beam complete, O	Ferme supérieure avant complète, O	Binder oben vorn komplett, O
48	512670	Top front beam complete, P	Ferme supérieure avant complète, P	Binder oben vorn komplett, P
48	512647	Top front beam complete, Q	Ferme supérieure avant complète, Q	Binder oben vorn komplett, Q
49	512674	Top rear beam complete, O	Ferme supérieure arrière complète, O	Binder oben hinten komplett, O
49	512671	Top rear beam complete, P	Ferme supérieure arrière complète, P	Binder oben hinten komplett, P
49	512648	Top rear beam complete, Q	Ferme supérieure arrière complète, Q	Binder oben hinten komplett, Q
50	500688	Guide tube complete, O	Tube de guidage complet, O	Führungsrohr komplett, O
50	500690	Guide tube complete, P	Tube de guidage complet, P	Führungsrohr komplett, P
50	500692	Guide tube complete, Q	Tube de guidage complet, Q	Führungsrohr komplett, Q
51	320E41000014	Expanding tube complete 2, O	Tube d'écartement complet 2, O	Distanzrohr komplett 2, O
51	503774	Tube of upper ribbons, P	Tube de rubans supérieur, P	Rohr Oberschleifen, P
51	503775	Tube of upper ribbons, Q	Tube de rubans supérieur, Q	Rohr Oberschleifen, Q
53	512630	Rear cover, O	Couvercle arrière, O	Hinterabdeckung, O
53	512626	Right rear cover, P	Couvercle arrière droit, P	Abdeckung hinten rechts, P
53	512627	Right rear cover, Q	Couvercle arrière droit, Q	Abdeckung hinten rechts, Q
54	512628	Left rear cover, P	Couvercle arrière gauche, P	Abdeckung hinten links, P
54	512629	Left rear cover, Q	Couvercle arrière gauche, Q	Abdeckung hinten links, Q
55	511095	Right bridge of filter, O, P, Q	Pont du filtre droit, O, P, Q	Filterbrücke rechts, O, P, Q
56	511111	Left bridge of filter, P, Q	Pont du filtre gauche, P, Q	Filterbrücke links, P, Q
57	512631	Holder of rear covers, P, Q	Support des couvercles arrière, P, Q	Halter Hinterabdeckungen, P, Q
58	511102	Bar 240, O, P, Q	Barre 240, O, P, Q	Stange 240, O, P, Q
59	511105	Bar 170, O, P, Q	Barre 170, O, P, Q	Stange 170, O, P, Q
60	511098	Middle bridge complete, P, Q	Poste médian complet, P, Q	Brücke mittel komplett, P, Q
60	511098	Middle bridge complete, P, Q	Poste médian complet, P, Q	Brücke mittel komplett, P, Q
61	511100	Holder 1, O, P, Q	Support 1, O, P, Q	Halter 1, O, P, Q
62	511101	Holder 2, O, P, Q	Support 2, O, P, Q	Halter 2, O, P, Q
63	273442016013	Seal 16x13, l=1440, O	Bande microporeuse 16x13, l=1440, O	Mikroporösband 16x13, l=1440, O
63	273442016013	Seal 16x13, l=1280, P	Bande microporeuse 16x13, l=1280, P	Mikroporösband 16x13, l=1280, P
63	273442016013	Seal 16x13, l=1880, Q	Bande microporeuse 16x13, l=1880, Q	Mikroporösband 16x13, l=1880, Q
64	PRI505000058	Seal, l=3340, O	Bande microporeuse, l=3340, O	Mikroporösband, l=3340, O
64	PRI505000058	Seal, l=4360, P	Bande microporeuse, l=4360, P	Mikroporösband, l=4360, P
64	PRI505000058	Seal, l=4960, Q	Bande microporeuse, l=4960, Q	Mikroporösband, l=4960, Q
65	511171	Top rear cover complete, O	Couvercle supérieur arrière complet, O	Abdeckung oben hinten komplett, O
65	511172	Top rear cover complete, P	Couvercle supérieur arrière complet, P	Abdeckung oben hinten komplett, P
65	511173	Top rear cover complete, Q	Couvercle supérieur arrière complet, Q	Abdeckung oben hinten komplett, Q
66	511076	Top front cover, O	Couvercle supérieur avant, O	Abdeckung oben vorn, O
66	511077	Top front cover, P	Couvercle supérieur avant, P	Abdeckung oben vorn, P
66	511078	Top front cover, Q	Couvercle supérieur avant, Q	Abdeckung oben vorn, Q
67	509167	Complete left door, O, P, Q, gas heating	Portière gauche complète, O, P, Q, chauffage à gaz	Tür links komplett, O, P, Q, Gasheizung
67	509165	Complete left door, O, P, Q, electrical, steam heating	Portière gauche complète, O, P, Q, chauffage électrique, à vapeur	Tür links komplett, O, P, Q, Dampfheizung
69	509163	Complete right door, O, P, Q	Portière droite complète, O, P, Q	Tür rechts komplett, O, P, Q
71	512636	Rear beam complete, O	Support arrière complet, O	Träger hinten komplett, O
71	512637	Rear beam complete, P	Support arrière complet, P	Träger hinten komplett, P





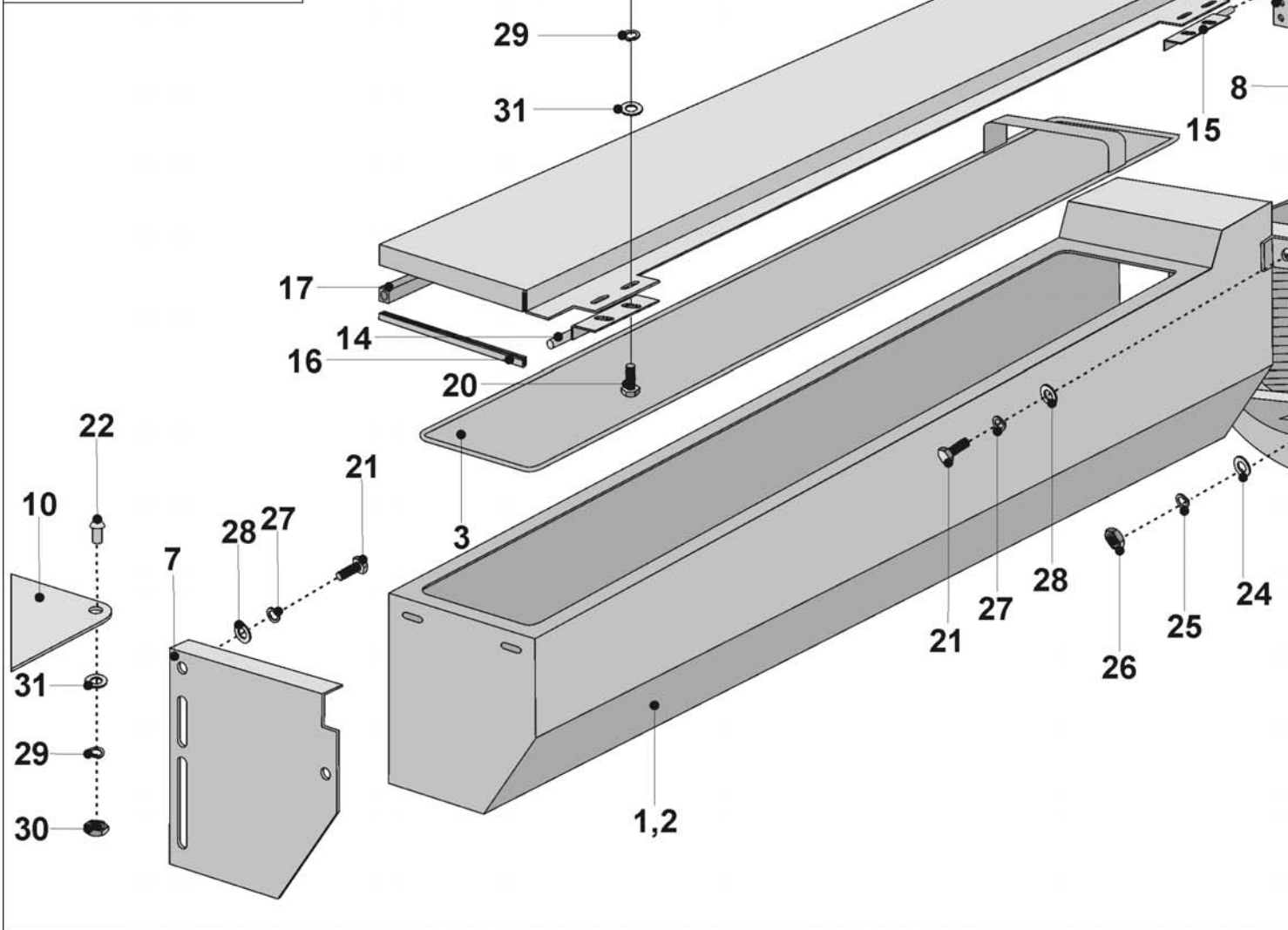
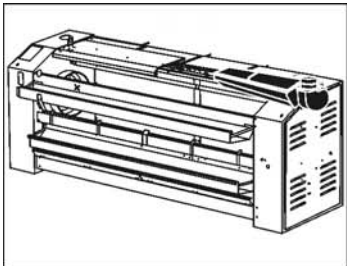
40	309595240612	Bolt M6x12	Vis M6x12	Schraube M6x12
41	506012	Bolt M6x10	Vis M6x10	Schraube M6x10
42	309500240616	Bolt M6x16, A, B, C, D, E, F, G, H, I, J, K, L, M, N	Vis M6x16, A, B, C, D, E, F, G, H, I, J, K, L, M, N	Schraube M6x16, A, B, C, D, E, F, G, H, I, J, K, L, M, N
43	309912000620	Bolt M6x20	Vis M6x20	Schraube M6x20
44	311125000006	Washer 6	Rondelle 6	Unterlegscheibe 6
45	311127000006	Washer 6	Rondelle 6	Unterlegscheibe 6
46	309912120625	Bolt M6x25, A, B, C, H, I, J	Vis M6x25, A, B, C, H, I, J	Schraube M6x25, A, B, C, H, I, J
47	311734900006	Washer 6	Rondelle 6	Unterlegscheibe 6
48	309933000610	Bolt M6x10	Vis M6x10	Schraube M6x10
49	309933000616	Bolt M6x16	Vis M6x16	Schraube M6x16
50	309966240620	Bolt M6x20, not valid for COIN	Vis M6x20, non valable pour COIN	Schraube M6x20, gilt nicht für MINC
51	PRI247000001	Washer 6, not valid for COIN	Rondelle 6, non valable pour COIN	Unterlegscheibe 6, gilt nicht für MINC
52	PRI521002001	Washer 15x7x2	Rondelle 15x7x2	Unterlegscheibe 15x7x2
53	514055	Safety bolt M6x30, COIN	Vis de sécurité M6x30, COIN	Sicherheitschraube M6 x 30, MINC
54	311125240006	Washer 6, COIN	Rondelle 6, COIN	Unterlegscheibe 6, MINC
55	309912001030	Bolt M10x30, D, E, F, G, K, L, M, N, O, P, Q	Vis M10x30, D, E, F, G, K, L, M, N, O, P, Q	Schraube M10x30, D, E, F, G, K, L, M, N, O, P, Q
56	311125000010	Washer 10	Rondelle 10	Unterlegscheibe 10
57	311127000010	Washer 10	Rondelle 10	Unterlegscheibe 10
58	309933001030	Bolt M10x30	Vis M10x30	Schraube M10x30
59	309933001230	Bolt M12x30, A, B, C, H, I, J	Vis M12x30, A, B, C, H, I, J	Schraube M12x30, A, B, C, H, I, J
60	311125000013	Washer 13, A, B, C, H, I, J	Rondelle 13, A, B, C, H, I, J	Unterlegscheibe 13, A, B, C, H, I, J
61	311127000012	Washer 12, A, B, C, H, I, J	Rondelle 12, A, B, C, H, I, J	Unterlegscheibe 12, A, B, C, H, I, J
62	310934000006	Nut M6	Écrou M6	Mutter M6
63	310934240010	Nut M10	Écrou M10	Mutter M10
64	310934000012	Nut M12, O, P, Q	Écrou M12, O, P, Q	Mutter M12, O, P, Q
65	511161	Bolt M10/M6	Vis M10/M6	Schraube M10M6
66	515E00021515	Stop roller	Rouleau de butée	Anschlagrolle
67	510923	Nut M6	Écrou M6	Mutter M6
68	345900032132	Blind	Bourrage	Stopfbuchse
69	514256	Holder of ribbon tube, F, G, M, N	Support des tubes de rubans, F, G, M, N	Halter Schleifenrohr, F, G, M, N
70	512669	Bolt of ribbon tubes, F, G, M, N, P, Q	Vis des tubes de rubans, F, G, M, N, P, Q	Schraube Schleifenrohr, F, G, M, N, P, Q
71	512668	Holder of ribbon tube, P, Q	Support des tubes de rubans, P, Q	Halter Schleifenrohr, P, Q
72	PRI350000058	Cable passage 29, electrical heating	Isolateur de traversée 29, valable pour le chauffage électrique	Durchführung 29, gilt für el. Heizung
73	PRI350001058	Nut 29, electrical heating	Écrou 29, chauffage électrique	Mutter 29, el. Heizung
74	PRI350000056	Cable passage 16, gas, steam heating	Isolateur de traversée 16, chauffage à gaz, à vapeur	Durchführung 16, Gas-, Dampfheizung
75	PRI350001056	Nut 16, gas, steam heating	Écrou 16, chauffage à gaz, à vapeur	Mutter 16 Gas-, Dampfheizung
76	PRI505000064	Blind, gas, steam heating	Bourrage, chauffage à gaz, à vapeur	Stopfbuchse, Gas-, Dampfheizung
77	PRI404000095	Control head, gas, steam heating	Tête de commande, chauffage à gaz, à vapeur	Steuerkopf, Gas-, Dampfheizung
77	PRI404000095	Control head, 230V, el. heating, A, B, C, H, I, J, D, K	Tête de commande, 230V, chauffage élect. A,B,C,H,I,J,D,K	Steuerkopf 230 V, el. Heizung, A, B, C, H, I, J, D, K
77	PRI404000095	Control head, 400V, electrical heating, valid for: A, B, C, H, I, J, D, E, F, K, L, M, O, P	Tête de commande, 400V, chauffage électrique, valable pour A, B, C, H, I, J, D, E, F, K, L, M, O, P	Steuerkopf 400 V, el. Heizung, gilt für: A, B, C, H, I, J, D, E, F, K, L, M, O, P
78	PRI404000098	Main switch, gas, steam heating	Coupeure principale, chauffage à gaz, à vapeur	Hauptschalter, Gas-, Dampfheizung
78	PRI404000098	Main switch, 400V, electrical heating, A, H	Interrupteur principal, 400V, chauffage électrique, A, H	Hauptschalter, 400 V, el. Heizung, A, H
78	PRI404000099	Main switch, 230V, electrical heating, A, H	Interrupteur principal, 230V, chauffage électrique, A, H	Hauptschalter, 230 V, el. Heizung, A, H
78	PRI404000099	Main switch, 400V, el. heating, B, C, D, E, I, J, K, L, O	Interrupteur principal, 400V, chauffage élect. B, C, D, E, I, J, K, L, O	Hauptschalter, 400 V, el. Heizung, B, C, D, E, I, J, K, L, O
78	347700100753	Main switch, 230V, electrical heating, B, D, C, I, J, K	Interrupteur principal, 230V, chauffage électrique, B, D, C, I, J, K	Hauptschalter, 230 V, el. Heizung, B, D, C, I, J, K
78	347700100753	Main switch, 400V, electrical heating, F, M, P	Interrupteur principal, 400V, chauffage électrique, F, M, P	Hauptschalter, 400 V, el. Heizung, F, M, P
78	347700125175	Main switch, 230V, electrical heating, E, L, O	Interrupteur principal, 230V, chauffage électrique, E, L, O	Hauptschalter, 230 V, el. Heizung, E, L, O
78	347700125175	Main switch, 400V, electrical heating, G, N, Q	Interrupteur principal, 400V, chauffage électrique, G, N, Q	Hauptschalter, 400 V, el. Heizung, G, N, Q
78	504589	Main switch, 230V, electrical heating, F, G, M, N, P, Q	Interrupteur principal, 230V, chauffage électrique, F, G, M, N, P, Q	Hauptschalter, 230 V, el. Heizung, F, G, M, N, P, Q
79	PRI404001098	Fourth main switch pole, gas, steam heating	Quatrième pôle de l'interrupteur principal, chauffage à gaz, à vapeur	Vierter Pol Hauptschalter, Gas-, Dampfheizung
79	PRI404001098	Fourth main switch pole, 400V, electrical heating, A, H	Quatrième pôle de l'interrupteur principal, 400V, chauffage électrique, A, H	Vierter Pol Hauptschalter, 400 V, el. Heizung, A, H



Зип Общепит

vsezip.ru

+7(812)987-08-81



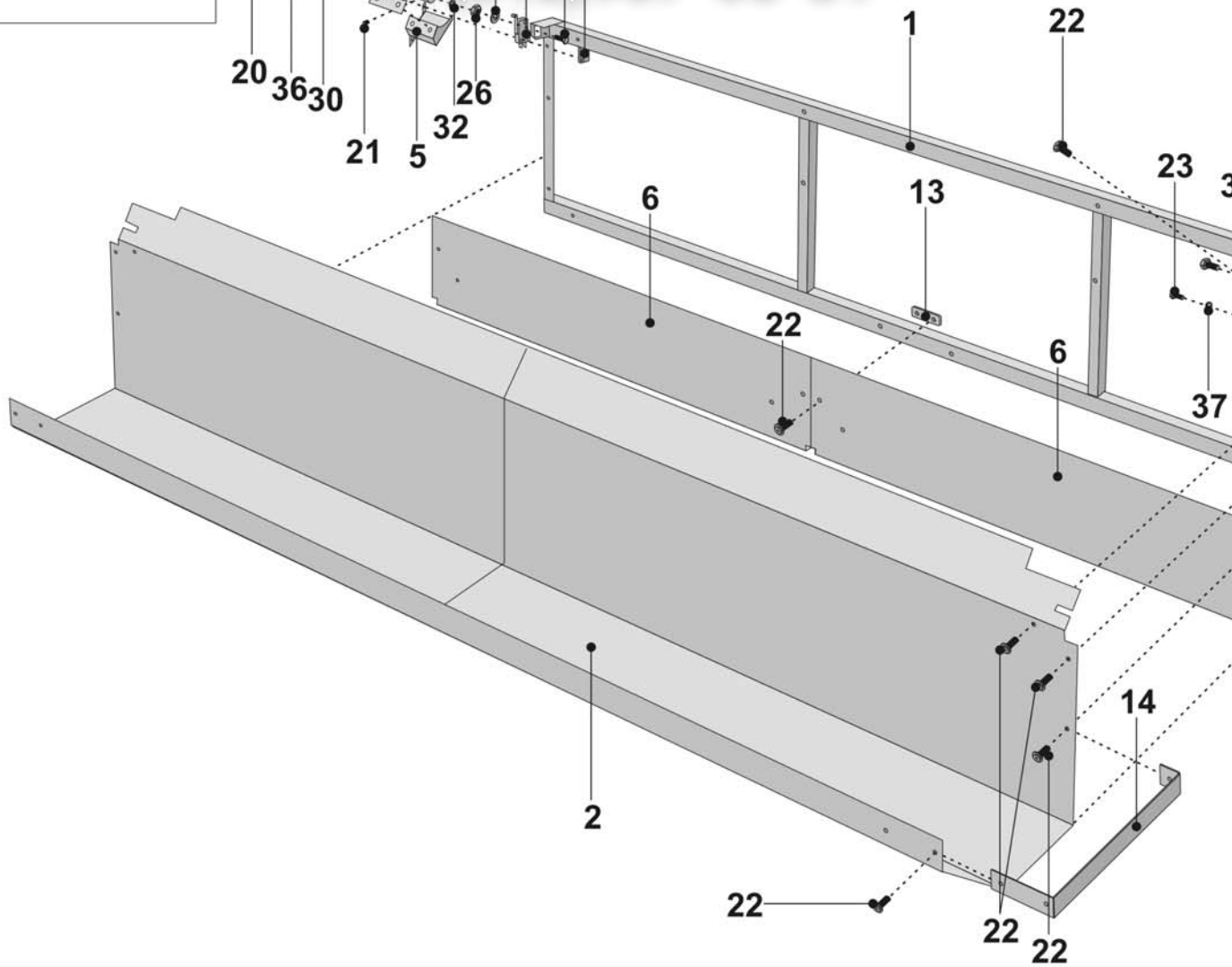
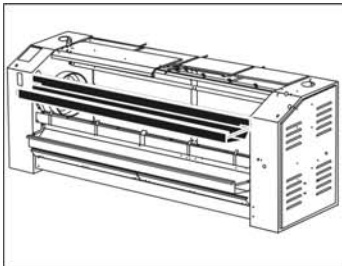
1	511121	Right tank of filter complete	Cuve du filtre complète droite	Filterwanne komplett rechts
2	511122	Left tank of filter complete, F, G, M, N, P, Q	Cuve du filtre complète gauche, F, G, M, N, P, Q	Filterwanne komplett links, F,G,M,N,P,Q
3	511126	Sieve of filter complete	Tamis du filtre complet	Filtersieb komplett
4	337001803807	Radial ventilator	Ventilateur centrifuge	Radiallüfter
5	337001702807	Radial ventilator, F, G, M, N, P, Q	Ventilateur centrifuge, F, G, M, N, P, Q	Radiallüfter, F, G, M, N, P, Q
6	314G33000013	Exhaust box complete, A, B, C, H, I, J - gas heating	Boite d'aspiration complète, A, B, C, H, I, J - Chauffage à gaz	Absaugkasten komplett, A, B, C, H, I, J - Gasheizung
6	I03133000013	Exhaust box complete, D, E, F, G, K, L, M, O, P, Q - gas heating	Boite d'aspiration complète, A, D, E, F, G, K, L, M, O, P, Q - Chauffage à gaz	Absaugkasten komplett, A, D, E, F, G, K, L, M, O, P, Q Gasheizung
6	I01133000013	Exhaust box complete, electrical, steam heating	Boite d'aspiration complète, chauffage à gaz, à vapeur	Absaugkasten komplett, Gas-, Dampfheizung
7	511104	Cover, D, E, K, L, O	Couvercle, D, E, K, L, O	Abdeckung, D, E, K, L, O
8	I01128000014	Exhaust	Pot d'échappement	Auspuff
9	507640	Covering plate	Tôle de protection	Abdeckblech
10	512735	Left covering plate, D, E, K, L, O	Tôle de protection gauche, D, E, K, L, O	Abdeckblech links, D, E, K, L, O
11	500587	Sealing washer	Rondelle d'étanchéité	Dichtungsscheibe
12	507651	Thread plate	Plaque de filetage	Gewindeplatte
13	511091	Cover of filter	Protecteur du filtre	Abdeckung Filter
14	511163	Left hinge-welded	Penture gauche, ensemble soudé	Türband links, Schweißteil
15	511162	Right hinge-welded	Penture droite, ensemble soudé	Türband rechts, Schweißteil
16	PRI505000058	Seal, l=1280	Bande microporeuse, l=1280	Mikroporösband, l=1280
17	273442016013	Seal 16x13, l=760	Bande microporeuse 16x13, l=760	Mikroporösband 16x13, l=760
18	511110	Thread plate	Plaque de filetage	Gewindeplatte
19	511109	Hinge	Suspension	Türband
20	309595240612	Bolt M6x12	Vis M6x12	Schraube M6x12
21	309933000616	Bolt M6x16	Vis M6x16	Schraube M6x16
22	510954	Bolt M6x16	Vis M6x16	Schraube M6x16
23	309933000516	Bolt M5x16	Vis M5x16	Schraube M5x16
24	311125000005	Washer 5	Rondelle 5	Unterlegscheibe 5
25	311127000005	Washer 5	Rondelle 5	Unterlegscheibe 5
26	310934000005	Nut M5	Écrou M5	Mutter M5
27	311127000006	Washer 6	Rondelle 6	Unterlegscheibe 6
28	311734900006	Washer M6/6,4/17/3	Rondelle M6/6,4/17/3	Unterlegscheibe M6/6,4/17/3
29	311127240006	Washer M6/6,1	Rondelle M6/6,1	Unterlegscheibe M6/6,1
30	310934240006	Nut M6	Écrou M6	Mutter M6
31	311125240006	Washer 6/6,4/12/1,6	Rondelle 6/6,4/12/1,6	Unterlegscheibe 6/6,4/12/1,6
32	309912000620	Bolt M6x20	Vis M6x20	Schraube M6x20
33	311125000006	Washer 6/6,4/12/1,6	Rondelle 6/6,4/12/1,6	Unterlegscheibe 6/6,4/12/1,6

Зип Общепит

Ironer with front/rear deliv

vsezip.ru

+7(812)987-08-81





**Input trough, valid for other variants of crane delivery without folder: drawing nr. 5**

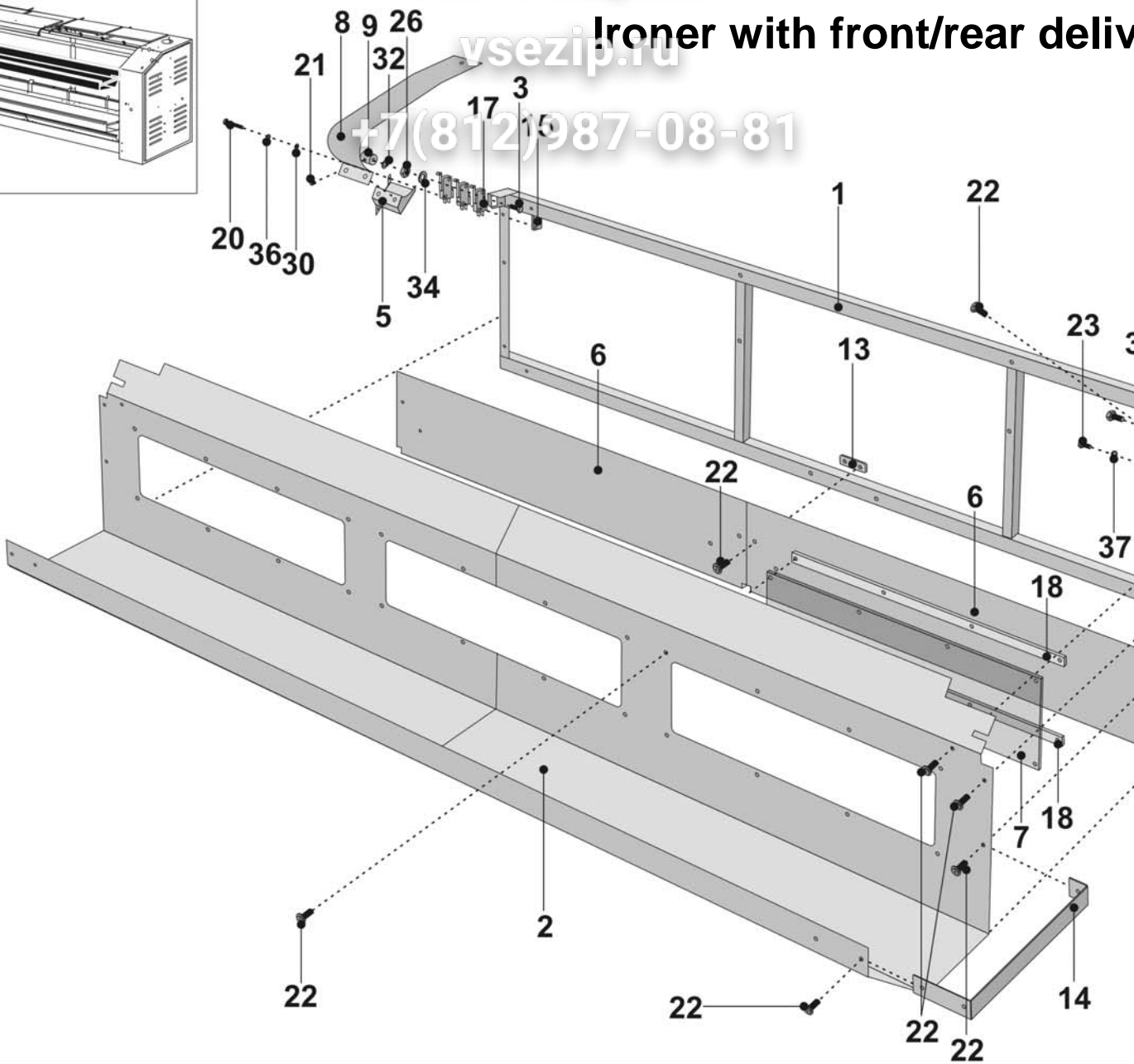
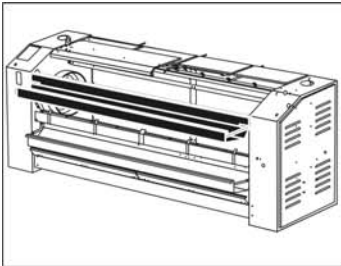
1	500958	Trough frame, O	Cadre de l'auge, O	Mulderahmen, O
1	500959	Trough frame, P	Cadre de l'auge, P	Mulderahmen, P
1	500960	Trough frame, Q	Cadre de l'auge, Q	Mulderahmen, Q
2	511040	Input trough, O	Auge d'entrée, O	Eintrittsmulde, O
2	511041	Input trough, P	Auge d'entrée, P	Eintrittsmulde, P
2	511042	Input trough, Q	Auge d'entrée, Q	Eintrittsmulde, Q
3	511132	Pin of safety switch complete, O, P, Q	Tenon du déclencheur de sécurité complet, O, P, Q	Bolzen Sicherheitsschalter komplett, O, P, Q
4	511128	Cover holder of insert right belts complete, O, P, Q	Support du couvercle des bandes d'entrée droites complet, O, P, Q	Halter Abdeckung Eintrittsbänder rechts komplett, O, P, Q
5	511129	Cover holder of insert left belts complete, O, P, Q	Support du couvercle des bandes d'entrée gauches complet, O, P, Q	Halter Abdeckung Eintrittsbänder links komplett, O, P, Q
6	511058	Front panel, O	Couvercle avant, O	Vordereabdeckung, O
6	511059	Front panel, P	Couvercle avant, P	Vordereabdeckung, P
6	511060	Front panel, Q	Couvercle avant, Q	Vordereabdeckung, Q
8	511057	Cover of insert belts, O, P, Q	Couvercle des bandes d'entrée, O, P, Q	Abdeckung Eintrittsbänder, O, P, Q
9	511133	Cam of safety switch, O, P, Q	Came du déclencheur de sécurité, O, P, Q	Nocken Sicherheitsschalter, O, P, Q
10	511075	Pin of gas brace, O, P, Q	Tenon de l'étrésillon à gaz, O, P, Q	Bolzen Gasstrebe, O, P, Q
11	501000	Pin of trough, O, P, Q	Tenon de l'auge de l'auge, O, P, Q	Bolzen Mulde, O, P, Q
12	500999	Pin of brace 2, O, P, Q	Tenon de l'étrésillon 2, O, P, Q	Bolzen Strebe 2, O, P, Q
13	512620	Thread plate, O, P, Q	Plaque de filetage, O, P, Q	Gewindeplatte, O, P, Q
14	511039	Brace of trough, O, P, Q	Étrésillon de l'auge, O, P, Q	Muldenstrebe, O, P, Q
15	511020	Nut of microswitch, O, P, Q	Écrou du micro-interrupteur, O, P, Q	Mutter Mikroschalter, O, P, Q
16	H04065220450	Gas spring, O, P, Q	Ressort à gaz, O, P, Q	Gasfeder, O, P, Q
17	PRI610034077	Microswitch, O, P, Q	Micro-interrupteur, O, P, Q	Mikroschalter, O, P, Q
20	309084000320	Bolt M3x20, O, P, Q	Vis M3x20, O, P, Q	Schraube M3x20, O, P, Q
21	309916000610	Bolt M6x10, O, P, Q	Vis M6x10, O, P, Q	Schraube M6x10, O, P, Q
22	309595240612	Bolt M6x12, O, P, Q	Vis M6x12, O, P, Q	Schraube M6x12, O, P, Q
23	309912000620	Bolt M6x20, O, P, Q	Vis M6x20, O, P, Q	Schraube M6x20, O, P, Q
24	307732030008	Retaining ring 8, O, P, Q	Bague de sécurité 8, O, P, Q	Sicherungsring 8, O, P, Q
25	310934000010	Nut M10, O, P, Q	Écrou M10, O, P, Q	Mutter M10, O, P, Q
26	PRI227001006	Nut M12, O, P, Q	Écrou M12, O, P, Q	Mutter M12, O, P, Q
30	311125000003	Washer 3/3,2/7/0,5, O, P, Q	Rondelle 3/3,2/7/0,5, O, P, Q	Unterlegscheibe 3/3,2/7/0,5, O, P, Q
31	311125000006	Washer 6/6,4/12/1,6, O, P, Q	Rondelle 6/6,4/12/1,6, O, P, Q	Unterlegscheibe 6/6,4/12/1,6, O, P, Q
32	311125240008	Washer 8/8,4/16/1,6, O, P, Q	Rondelle 8/8,4/16/1,6, O, P, Q	Unterlegscheibe 8/8,4/16/1,6, O, P, Q
33	311125000010	Washer 10/10,5/20/2, O, P, Q	Rondelle 10/10,5/20/2, O, P, Q	Unterlegscheibe 10/10,5/20/2, O, P, Q
34	311125000013	Washer 13, O, P, Q	Rondelle 13, O, P, Q	Unterlegscheibe 13, O, P, Q
35	311734900006	Washer M6/6,4/17/3, O, P, Q	Rondelle M6/6,4/17/3, O, P, Q	Unterlegscheibe M6/6,4/17/3, O, P, Q
36	311127000003	Washer 3, O, P, Q	Rondelle 3, O, P, Q	Unterlegscheibe 3, O, P, Q
37	311127000006	Washer 6, O, P, Q	Rondelle 6, O, P, Q	Unterlegscheibe 6, O, P, Q
38	311127000010	Washer 10, O, P, Q	Rondelle 10, O, P, Q	Unterlegscheibe 10, O, P, Q

Зип Общепит

Ironer with front/rear deliv

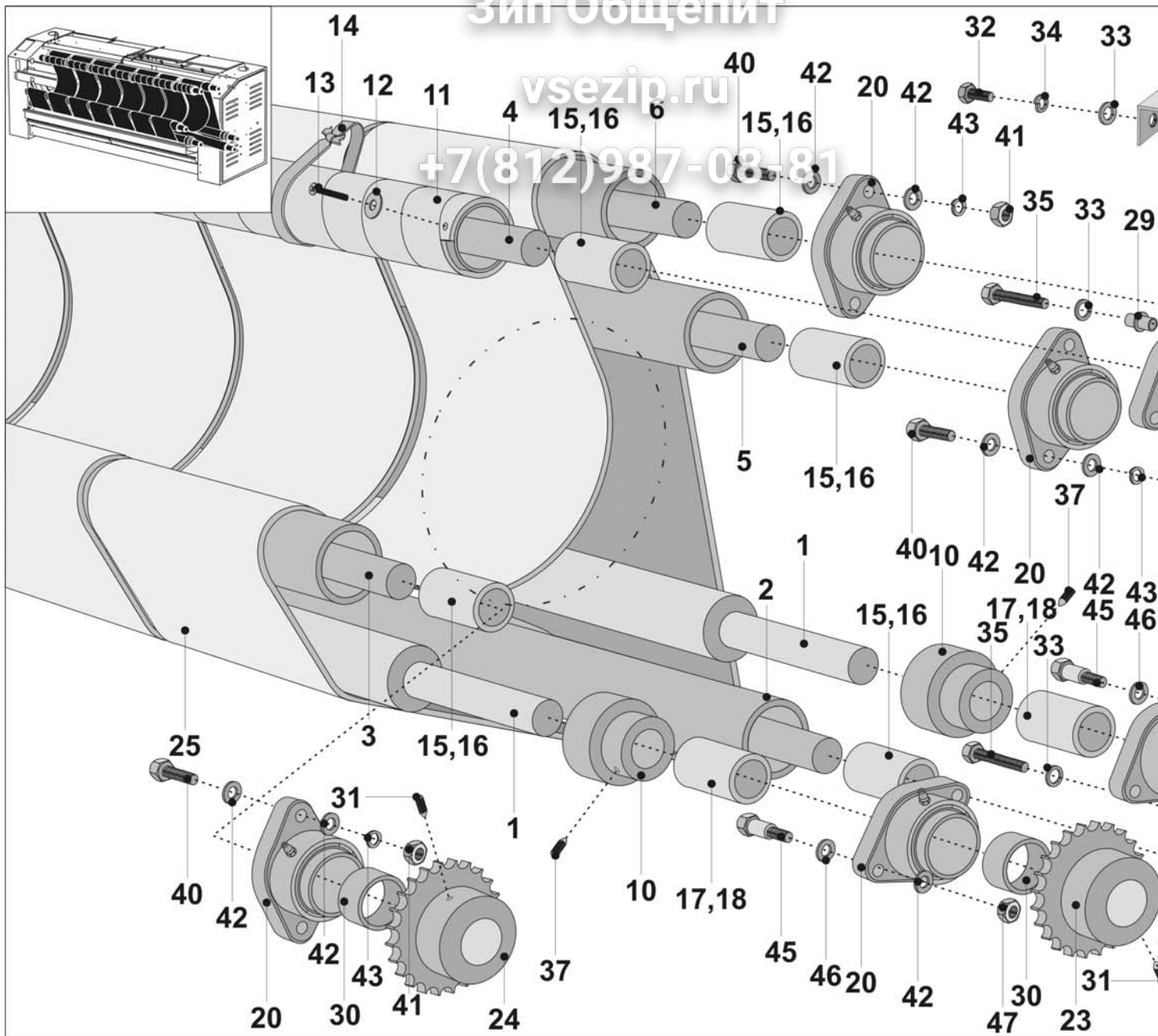
vsezip.ru

+7(812)987-08-81



**Input trough, valid for rear delivery with folder: drawing nr. 52**

1	500958	Trough frame, O	Cadre de l'auge, O	Mulderahmen, O
1	500959	Trough frame, P	Cadre de l'auge, P	Mulderahmen, P
1	500960	Trough frame, Q	Cadre de l'auge, Q	Mulderahmen, Q
2	519410	Input trough 200, O	Auge d'entrée 200, O	Eintrittsmulde 200, O
2	519411	Input trough 250, P	Auge d'entrée 250, P	Eintrittsmulde 250, P
2	519414	Input trough 320, Q	Auge d'entrée 320, Q	Eintrittsmulde 320, Q
3	511132	Pin of safety switch complete, O, P, Q	Tenon du déclencheur de sécurité complet, O, P, Q	Bolzen Sicherheitsschalter komplett, O, P, Q
4	511128	Cover holder of insert right belts complete, O, P, Q	Support du couvercle des bandes d'entrée droites complet, O, P, Q	Halter Abdeckung Eintrittsbänder rechts komplett, O, P, Q
5	511129	Cover holder of insert left belts complete, O, P, Q	Support du couvercle des bandes d'entrée gauche complet, O, P, Q	Halter Abdeckung Eintrittsbänder links komplett, O, P, Q
6	511058	Front panel, O	Couvercle avant, O	Vordereabdeckung, O
6	511059	Front panel, P	Couvercle avant, P	Vordereabdeckung, P
6	511060	Front panel, Q	Couvercle avant, Q	Vordereabdeckung, Q
7	510905	Polycarbonate window 190, O	Fenêtre en polycarbonate 190, O	Polykarbonatfenster 190, O
7	512595	Polycarbonate window 250, P	Fenêtre en polycarbonate 250, P	Polykarbonatfenster 250, P
7	512594	Polycarbonate window 320, Q	Fenêtre en polycarbonate 320, Q	Polykarbonatfenster 320, Q
8	511057	Cover of insert belts, O, P, Q	Couvercle des bandes d'entrée, O, P, Q	Abdeckung Eintrittsbänder, O, P, Q
9	511133	Cam of safety switch, O, P, Q	Came du déclencheur de sécurité, O, P, Q	Nocken Sicherheitsschalter, O, P, Q
10	511075	Pin of gas brace, O, P, Q	Tenon de l'étrésillon à gaz, O, P, Q	Bolzen Gasstrebe, O, P, Q
11	501000	Pin of trough, O, P, Q	Tenon de l'auge de l'auge, O, P, Q	Bolzen Mulde, O, P, Q
12	500999	Pin of brace 2, O, P, Q	Tenon de l'étrésillon 2, O, P, Q	Bolzen Strebe 2, O, P, Q
13	512620	Thread plate, O, P, Q	Plaque de filetage, O, P, Q	Gewindeplatte, O, P, Q
14	511039	Brace of trough, O, P, Q	Étrésillon de l'auge, O, P, Q	Muldenstrebe, O, P, Q
15	511020	Nut of microswitch, O, P, Q	Écrou du micro-interrupteur, O, P, Q	Mutter Mikroschalter, O, P, Q
16	H04065220450	Gas spring, O, P, Q	Ressort à gaz, O, P, Q	Gasfeder, O, P, Q
17	PRI610034077	Microswitch, O, P, Q	Micro-interrupteur, O, P, Q	Mikroschalter, O, P, Q
18	519407	Threaded lath 190, O	Lardon fileté 190, O	Gewindeleiste 190, O
18	519408	Threaded lath 250, P	Lardon fileté 250, P	Gewindeleiste 250, P
18	519409	Threaded lath 320, Q	Lardon fileté 320, Q	Gewindeleiste 320, Q
20	514084	Bolt M3x40, O, P, Q	Vis M3x40, O, P, Q	Schraube M3x40, O, P, Q
21	309916000610	Bolt M6x10, O, P, Q	Vis M6x10, O, P, Q	Schraube M6x10, O, P, Q
22	309595240612	Bolt M6x12, O, P, Q	Vis M6x12, O, P, Q	Schraube M6x12, O, P, Q
23	309912000620	Bolt M6x20, O, P, Q	Vis M6x20, O, P, Q	Schraube M6x20, O, P, Q
24	307732030008	Retaining ring 8, O, P, Q	Bague de sécurité 8, O, P, Q	Sicherungsring 8, O, P, Q
25	310934000010	Nut M10, O, P, Q	Écrou M10, O, P, Q	Mutter M10, O, P, Q
26	PRI227001006	Nut M12, O, P, Q	Écrou M12, O, P, Q	Mutter M12, O, P, Q
30	311125000003	Washer 3/3,2/7/0,5, O, P, Q	Rondelle 3/3,2/7/0,5, O, P, Q	Unterlegscheibe 3/3,2/7/0,5, O, P, Q
31	311125000006	Washer 6/6,4/12/1,6, O, P, Q	Rondelle 6/6,4/12/1,6, O, P, Q	Unterlegscheibe 6/6,4/12/1,6, O, P, Q
32	311125240008	Washer 8/8,4/16/1,6, O, P, Q	Rondelle 8/8,4/16/1,6, O, P, Q	Unterlegscheibe 8/8,4/16/1,6, O, P, Q
33	311125000010	Washer 10/10,5/20/2, O, P, Q	Rondelle 10/10,5/20/2, O, P, Q	Unterlegscheibe 10/10,5/20/2, O, P, Q
34	311125000013	Washer 13, O, P, Q	Rondelle 13, O, P, Q	Unterlegscheibe 13, O, P, Q
35	311734900006	Washer M6/6,4/17/3, O, P, Q	Rondelle M6/6,4/17/3, O, P, Q	Unterlegscheibe M6/6,4/17/3, O, P, Q
36	311127000003	Washer 3, O, P, Q	Rondelle 3, O, P, Q	Unterlegscheibe 3, O, P, Q
37	311127000006	Washer 6, O, P, Q	Rondelle 6, O, P, Q	Unterlegscheibe 6, O, P, Q
38	311127000010	Washer 10, O, P, Q	Rondelle 10, O, P, Q	Unterlegscheibe 10, O, P, Q



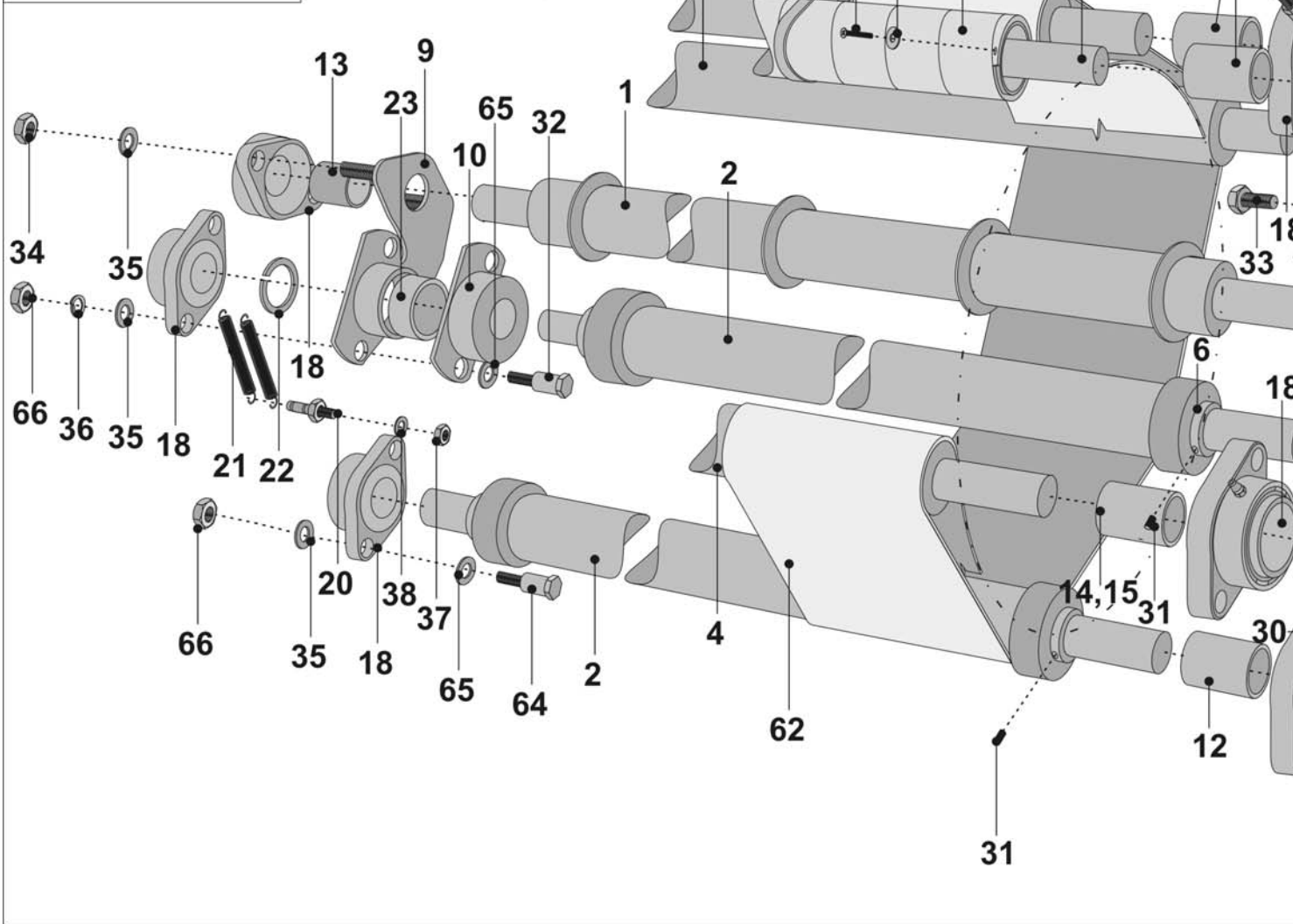
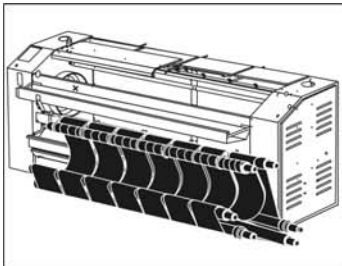
1	314E06000013	Complete cylinder 5, A, H	Cylindre complet 5, A, H	Walze komplett 5, A, H
1	515E06000013	Complete cylinder 5, B, I, D, K	Cylindre complet 5, B, I, D, K	Walze komplett 5, B, I, D, K
1	519E06000013	Complete cylinder 5, C, J, E, L	Cylindre complet 5, C, J, E, L	Walze komplett 5, C, J, E, L
1	I03306000013	Complete cylinder 5, F, M	Cylindre complet 5, F, M	Walze komplett 5, F, M
1	I03406000013	Complete cylinder 5, G, N	Cylindre complet 5, G, N	Walze komplett 5, G, N
2	314E02000013	Complete cylinder 1, A, H	Cylindre complet 1, A, H	Walze komplett 1, A, H
2	515E02000013	Complete cylinder 1, B, I, D, K	Cylindre complet 1, B, I, D, K	Walze komplett 1, B, I, D, K
2	519E02000013	Complete cylinder 1, C, J, E, L	Cylindre complet 1, C, J, E, L	Walze komplett 1, C, J, E, L
2	I03302000013	Complete cylinder 1, F, M	Cylindre complet 1, F, M	Walze komplett 1, F, M
2	I03402000013	Complete cylinder 1, G, N	Cylindre complet 1, G, N	Walze komplett 1, G, N
3	314E02000013	Complete cylinder 1, A, H	Cylindre complet 1, A, H	Walze komplett 1, A, H
3	515E02000013	Complete cylinder 1, B, I, D, K	Cylindre complet 1, B, I, D, K	Walze komplett 1, B, I, D, K
3	519E02000013	Complete cylinder 1, C, E, J, L	Cylindre complet 1, C, E, J, L	Walze komplett 1, C, E, J, L
3	I03302000013	Complete cylinder 1, F, M	Cylindre complet 1, F, M	Walze komplett 1, F, M
3	I03402000013	Complete cylinder 1, G, N	Cylindre complet 1, G, N	Walze komplett 1, G, N
4	314E02000013	Complete cylinder 1, A, H	Cylindre complet 1, A, H	Walze komplett 1, A, H
4	515E02000013	Complete cylinder 1, B, I, D, K	Cylindre complet 1, B, I, D, K	Walze komplett 1, B, I, D, K
4	519E02000013	Complete cylinder 1, C, E, J, L	Cylindre complet 1, C, E, J, L	Walze komplett 1, C, E, J, L
4	I03302000013	Complete cylinder 1, F, M	Cylindre complet 1, F, M	Walze komplett 1, F, M
4	I03402000013	Complete cylinder 1, G, N	Cylindre complet 1, G, N	Walze komplett 1, G, N
5	515E02000013	Complete cylinder 1, D, K	Cylindre complet 1, D, K	Walze komplett 1, D, K
5	519E02000013	Complete cylinder 1, E, L	Cylindre complet 1, E, L	Walze komplett 1, E, L
5	I03302000013	Complete cylinder 1, F, M	Cylindre complet 1, F, M	Walze komplett 1, F, M
5	I03402000013	Complete cylinder 1, G, N	Cylindre complet 1, G, N	Walze komplett 1, G, N
6	501661	Cylinder of tension, A, H	Cylindre d'étirement, A, H	Spannwalze, A, H
6	501660	Cylinder of tension 150, D, K	Cylindre d'étirement 150, D, K	Spannwalze 150, D, K
6	501659	Cylinder of tension 190, E, L	Cylindre d'étirement 190, E, L	Spannwalze 190, E, L
6	501658	Cylinder of tension 250, F, M	Cylindre d'étirement 250, F, M	Spannwalze 250, F, M
6	501657	Cylinder of tension 320, G, N	Cylindre d'étirement 320, G, N	Spannwalze 320, G, N
10	314E00019714	Roller, A, B, C, H, I, J	Poulie, A, B, C, H, I, J	Rolle, A, B, C, H, I, J
10	515E00019714	Roller, D, E, F, G, K, L, M, N	Poulie, D, E, F, G, K, L, M, N	Rolle, D, E, F, G, K, L, M, N
11	503507	Pressure cylinder lap 13000x50x15, C, E, J, L	Enveloppe 13000x50x15, C, E, J, L	Aufwicklung 13000 x 50 x 15, C, E, J, L
11	503506	Pressure cylinder lap 17500x50x15, F, M	Enveloppe 17500x50x15, F, M	Aufwicklung 17500x50x15, F, M
11	503505	Pressure cylinder lap 21500x50x15, G, N	Enveloppe 21500x50x15, G, N	Aufwicklung 21500x50x15, G, N
11	503509	Pressure cylinder lap 10000x50x15, A, H	Enveloppe 10000x50x15, A, H	Aufwicklung 10000x50x15, A, H
11	503508	Pressure cylinder lap 11000x50x15, B, I, D, K	Enveloppe 11000x50x15, B, I, D, K	Aufwicklung 11000x50x15, B, I, D, K
12	314E00024514	Washer 10,2x30,5x1,5, A, B, C, H, I, J, D, E, F, G, K, L, M, N	Rondelle 10,2x30,5x1,5, A, B, C, H, I, J, D, E, F, G, K, L, M, N	Unterlegscheibe 10,2x30,5x1,5, A, B, C, H, I, J, D, E, F, G, K, L, M, N
13	309966240640	Bolt M6x40, A, B, C, H, I, J, D, E, F, G, K, L, M, N	Vis M6x40, A, B, C, H, I, J, D, E, F, G, K, L, M, N	Schraube M6x40, A, B, C, H, I, J, D, E, F, G, K, L, M, N
14	372612080003	Ribbon, A, B, C, H, I, J	Ruban, A, B, C, H, I, J	Schleife, A, B, C, H, I, J
14	372612080003	Ribbon, D, E, F, G, K, L, M, N	Ruban, D, E, F, G, K, L, M, N	Schleife, D, E, F, G, K, L, M, N
15	515E00021815	Distance tube 2, A, B, C, H, I, J, D, E, F, G, K, L, M, N	Tube limiteur 2, A, B, C, H, I, J, D, E, F, G, K, L, M, N	Distanzrohr 2, A, B, C, H, I, J, D, E, F, G, K, L, M, N
16	I01100022215	Distance tube 4, A, B, C, H, I, J, D, E, F, G, K, L, M, N	Tube limiteur 4, A, B, C, H, I, J, D, E, F, G, K, L, M, N	Distanzrohr 4, A, B, C, H, I, J, D, E, F, G, K, L, M, N
17	314E00021714	Distance tube 1, A, B, C, H, I, J, D, E, F, G, K, L, M, N	Tube limiteur 1, A, B, C, H, I, J, D, E, F, G, K, L, M, N	Distanzrohr 1, A, B, C, H, I, J, D, E, F, G, K, L, M, N
18	I01100022314	Distance tube 5, A, B, C, H, I, J, D, E, F, G, K, L, M, N	Tube limiteur 5, A, B, C, H, I, J, D, E, F, G, K, L, M, N	Distanzrohr 5, A, B, C, H, I, J, D, E, F, G, K, L, M, N
19	505372	Spring, A, B, C, H, I, J, D, E, F, G, K, L, M, N	Ressort, A, B, C, H, I, J, D, E, F, G, K, L, M, N	Feder, A, B, C, H, I, J, D, E, F, G, K, L, M, N
20	325000000031	Bearing, A, B, C, H, I, J, D, E, F, G, K, L, M, N	Roulement, A, B, C, H, I, J, D, E, F, G, K, L, M, N	Lager, A, B, C, H, I, J, D, E, F, G, K, L, M, N
21	314E00019314	Chain wheel 22-06, A, B, C, H, I, J, D, E, F, G, K, L, M, N	Pignon à chaîne 22-06, A, B, C, H, I, J, D, E, F, G, K, L, M, N	Kettenrad 22-06, A, B, C, H, I, J, D, E, F, G, K, L, M, N
22	515E00019214	Chain wheel 17-06, A, B, C, H, I, J, D, E, F, G, K, L, M, N	Pignon à chaîne 17-06, A, B, C, H, I, J, D, E, F, G, K, L, M, N	Kettenrad 17-06, A, B, C, H, I, J, D, E, F, G, K, L, M, N
23	314E00019414	Chain wheel 24-08, A, B, C, H, I, J	Pignon à chaîne 24-08, A, B, C, H, I, J	Kettenrad 24-08, A, B, C, H, I, J
23	515E00019014	Chain wheel 20-08, D, E, F, G, K, L, M, N	Pignon à chaîne 20-08, D, E, F, G, K, L, M, N	Kettenrad 20-08, D, E, F, G, K, L, M, N
24	314E00019414	Chain wheel 24-08, A, B, C, H, I, J	Pignon à chaîne 24-08, A, B, C, H, I, J	Kettenrad 24-08, A, B, C, H, I, J
24	515E00019414	Chain wheel 22-08, D, E, F, G, K, L, M, N	Pignon à chaîne 22-08, D, E, F, G, K, L, M, N	Kettenrad 22-08, D, E, F, G, K, L, M, N



Зип Общепит

vsezip.ru

+7(812)987-08-81

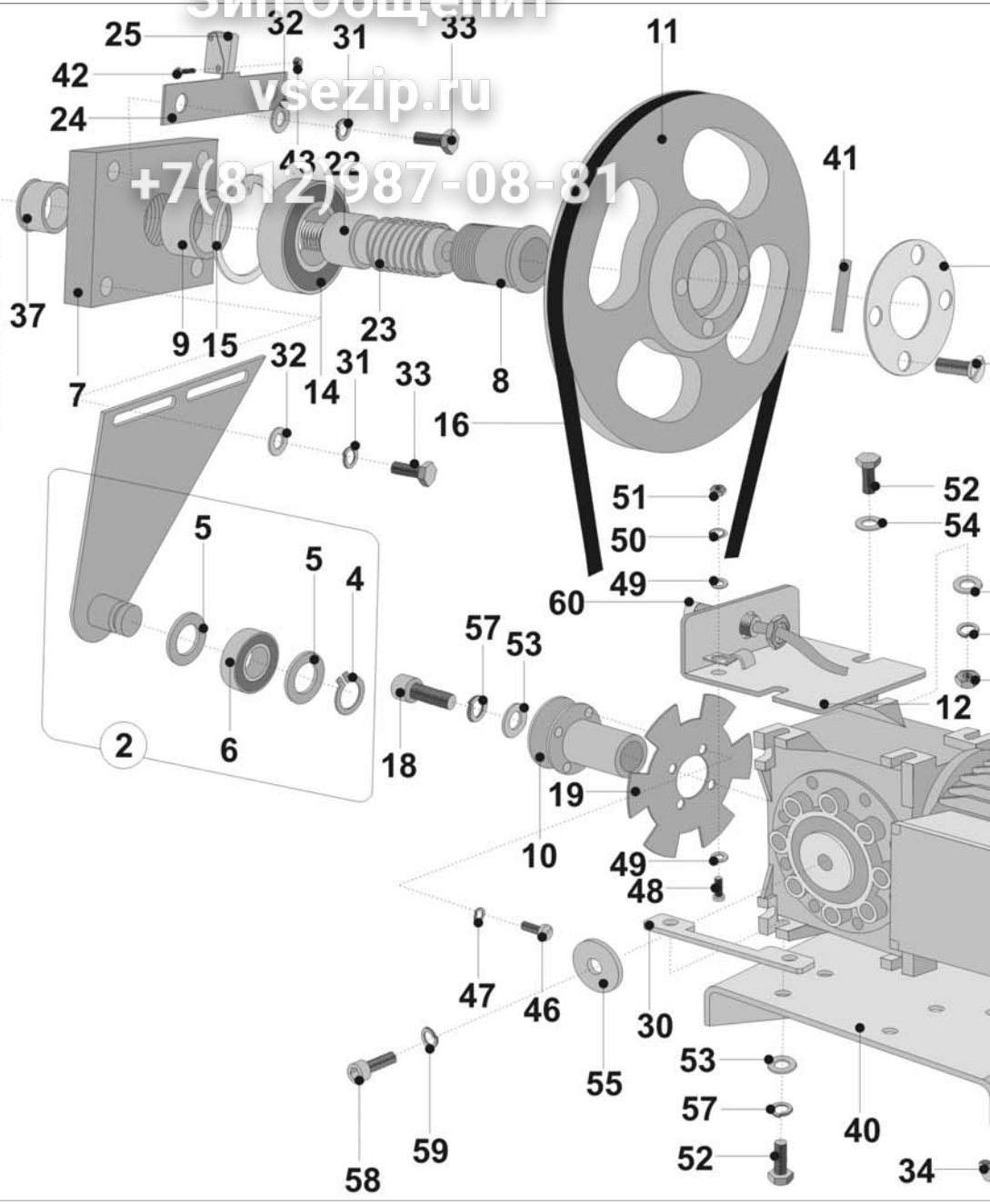
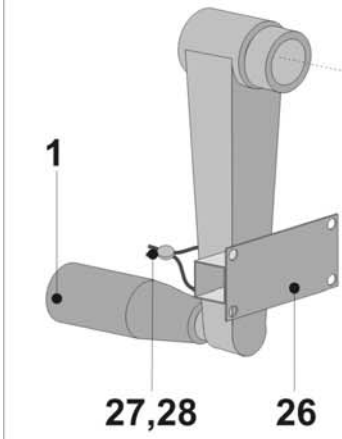
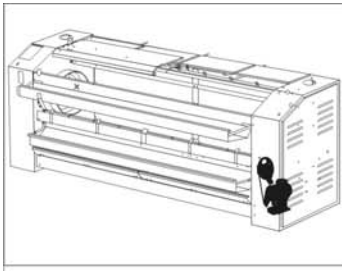


**System of rolling balls, valid for roller with front/rear delivery: drawing nr. 516**

1	501659	Cylinder of tension, O	Rouleau de tension, O	Spannwalze, O
1	501658	Cylinder of tension, P	Rouleau de tension, P	Spannwalze, P
1	501657	Cylinder of tension, Q	Rouleau de tension, Q	Spannwalze, Q
2	503392	Cylinder of pulley, O	Cylindre des poulies, O	Rollenwalze, O
2	503393	Cylinder of pulley, P	Cylindre des poulies, P	Rollenwalze, P
2	503394	Cylinder of pulley, Q	Cylindre des poulies, Q	Rollenwalze, Q
3	503409	Cylinder of folding 1, O	Cylindre 1 pliage, O	Walze 1 Falten, O
3	503410	Cylinder of folding 1, P	Cylindre 1 pliage, P	Walze 1 Falten, P
3	503411	Cylinder of folding 1, Q	Cylindre 1 pliage, Q	Walze 1 Falten, Q
4	519E02000013	Complete cylinder I, O	Cylindre complet I, O	Walze komplett I, O
4	I03302000013	Complete cylinder I, P	Cylindre complet I, P	Walze komplett I, P
4	I03402000013	Complete cylinder I, Q	Cylindre complet I, Q	Walze komplett I, Q
6	503398	Roller, O, P, Q	Poulie, O, P, Q	Rolle, O, P, Q
7	503500	Chain wheel 26-08, O, P, Q	Pignon à chaîne 26-08, O, P, Q	Kettenrad 26-08, O, P, Q
8	509187	Right board of tightening complete, O, P, Q	Planche d'étirement - droite complète, O, P, Q	Spannplatte - rechts komplett, O, P, Q
9	509188	Left board of tightening complete, O, P, Q	Planche d'étirement - gauche complète, O, P, Q	Spannplatte - links komplett, O, P, Q
10	512624	Hub of tightening board, O, P, Q	Moyeu de la planche d'étirement, O, P, Q	Nabe Spannplatte O, P, Q
11	515E00021915	Distance tube 3, O, P, Q	Tube limiteur 3, O, P, Q	Distanzrohr 3, O, P, Q
12	500827	Distance tube 45, O, P, Q	Tube limiteur 45, O, P, Q	Distanzrohr 45, O, P, Q
13	503419	Distance tube 73, O, P, Q	Tube limiteur 73, O, P, Q	Distanzrohr 73, O, P, Q
14	515E00021815	Distance tube 2, O, P, Q	Tube limiteur 2, O, P, Q	Distanzrohr 2, O, P, Q
15	I01100022215	Distance tube 4, O, P, Q	Tube limiteur 4, O, P, Q	Distanzrohr 4, O, P, Q
16	I01100022314	Distance tube 5, O, P, Q	Tube limiteur 5, O, P, Q	Distanzrohr 5, O, P, Q
17	503420	Distance tube 40, O, P, Q	Tube limiteur 40, O, P, Q	Distanzrohr 40, O, P, Q
18	325000000031	Bearing, O, P, Q	Roulement, O, P, Q	Lager, O, P, Q
20	509190	Pin of springs, O, P, Q	Téton de ressorts, O, P, Q	Bolzen Feder, O, P, Q
21	505372	Spring, O, P, Q	Ressort, O, P, Q	Feder, O, P, Q
22	510960	Retaining ring 50, O, P, Q	Bague de sécurité 50, O, P, Q	Sicherungsring 50, O, P, Q
23	510952	Slide casing, O, P, Q	Douille coulissante, O, P, Q	Gleitbuchse, O, P, Q
24	502367	Retaining ring 30, O, P, Q	Bague de sécurité 30, O, P, Q	Sicherungsring 30, O, P, Q
30	309914000616	Bolt M6x16, O, P, Q	Vis M6x16, O, P, Q	Schraube M6x16, O, P, Q
31	309914000816	Bolt M8x16, O, P, Q	Vis M8x16, O, P, Q	Schraube M8x16, O, P, Q
32	519944	Bolt M10x45, O, P, Q	Vis M10x45, O, P, Q	Schraube M10x45, O, P, Q
33	309933001035	Bolt M10x35, O, P, Q	Vis M10x35, O, P, Q	Schraube M10x35, O, P, Q
34	310934000010	Nut M10, O, P, Q	Écrou M10, O, P, Q	Mutter M10, O, P, Q
35	311125000010	Washer 10/10,5/20/2, O, P, Q	Rondelle 10/10,5/20/2, O, P, Q	Unterlegscheibe 10/10,5/20/2, O, P, Q
36	311127000010	Washer 10, O, P, Q	Rondelle 10, O, P, Q	Unterlegscheibe 10, O, P, Q
37	310934240006	Nut M6, O, P, Q	Écrou M6, O, P, Q	Mutter M6, O, P, Q
38	311125240006	Washer 6/6,4/12/1,6, O, P, Q	Rondelle 6/6,4/12/1,6, O, P, Q	Unterlegscheibe 6/6,4/12/1,6, O, P, Q
41	503507	Pressure cylinder lap 13000x50x15, O	Enveloppe 13000x50x15, O	Aufwicklung 13000x50x15, O
41	503506	Pressure cylinder lap 17500x50x15, P	Enveloppe 17500x50x15, P	Aufwicklung 17500x50x15, P
41	503505	Pressure cylinder lap 21500x50x15, Q	Enveloppe 21500x50x15, Q	Aufwicklung 21500x50x15, Q
42	314E00024514	Washer 10,2x30,5x1,5, O, P, Q	Rondelle 10,2x30,5x1,5, O, P, Q	Unterlegscheibe 10,2x30,5x1,5, O, P, Q
43	309966240640	Bolt M6x40, O, P, Q	Vis M6x40, O, P, Q	Schraube M6x40, O, P, Q
46	I06200024814	Pin of bearing, O, P, Q	Tourillon du roulement, O, P, Q	Lagerbolzen, O, P, Q
47	309933000835	Bolt M8x35, O, P, Q	Vis M8x35, O, P, Q	Schraube M8x35, O, P, Q
48	311125000008	Washer 8/8,4/16/1,6, O, P, Q	Rondelle 8/8,4/16/1,6, O, P, Q	Unterlegscheibe 8/8,4/16/1,6, O, P, Q
49	311127000008	Washer 8, O, P, Q	Rondelle 8, O, P, Q	Unterlegscheibe 8, O, P, Q
50	310934000008	Nut M8, O, P, Q	Écrou M8, O, P, Q	Mutter M8, O, P, Q
51	314E00019314	Chain wheel 22-06, O, P, Q	Pignon à chaîne 22-06, O, P, Q	Kettenrad 22-06, O, P, Q
52	I01100016114	Angle of tension, O, P, Q	Cornière de tensio, O, P, Q n	Spannwinkel, O, P, Q
53	314E00022814	Guidance bolt, O, P, Q	Vis de guidage, O, P, Q	Führungsschraube, O, P, Q

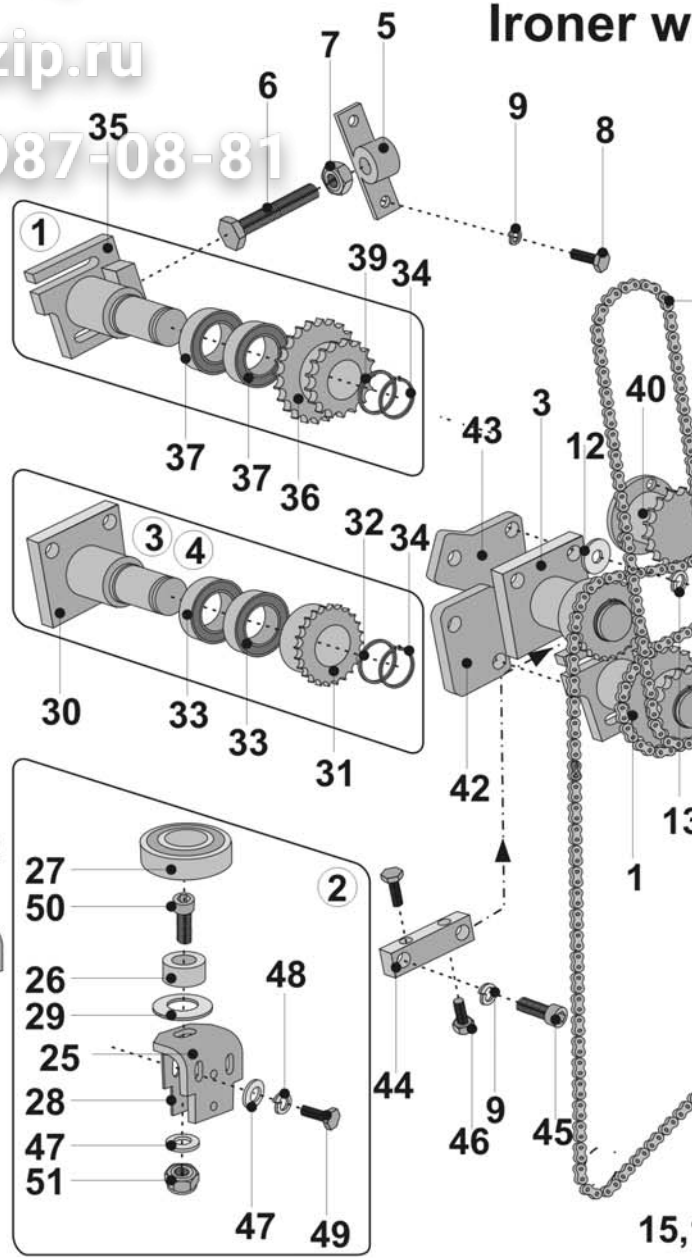
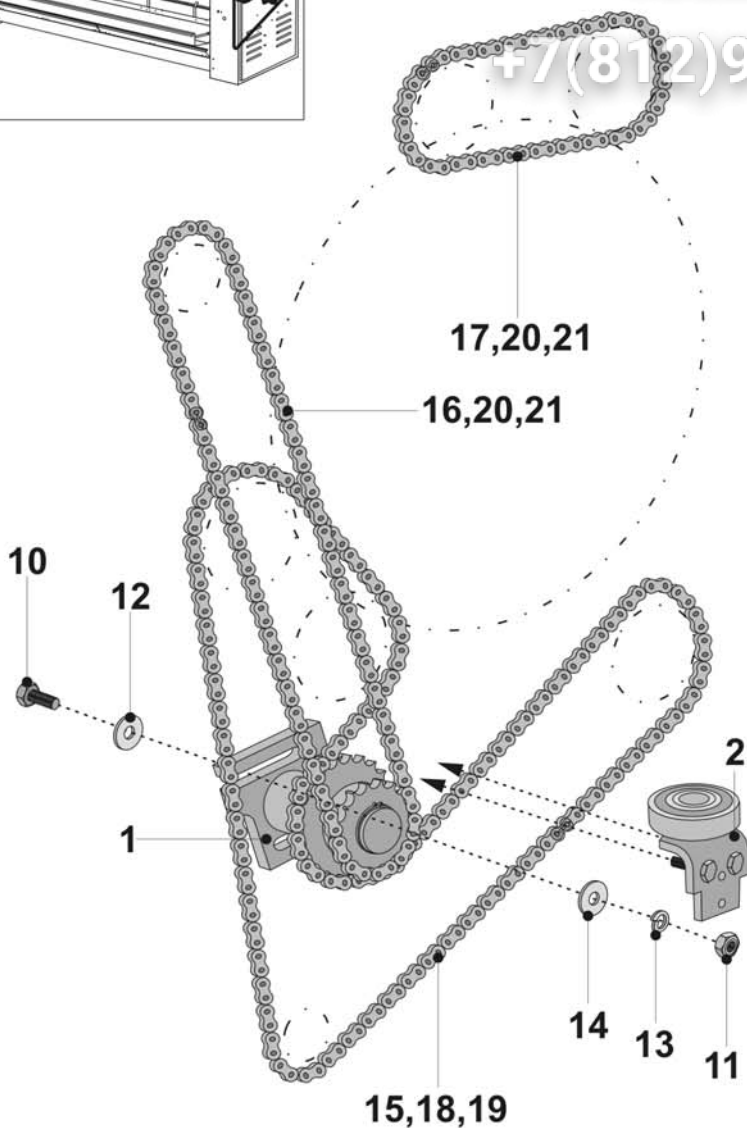
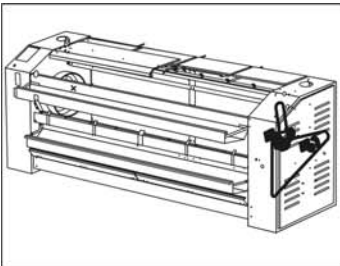






1	329569488110	Crank	Manivelle	Kurbel
2	314E36000014	Tightening roller		
4	307732030015	Retaining ring 15	Bague de sécurité 15	Sicherungsring 15
5	515E22000515	Washer	Rondelle	Unterlegscheibe
6	326000600202	Bearing	Roulement	Lager
7	314E00027414	Board handle	Plaque de la manivelle	Kurbelplatte
8	509439	Guide of crank	Guidage de la manivelle	Kurbelführung
9	314E00027614	Distance tube	Tube limiteur	Distanzrohr
10	500602	V-belt pulley, valid for :	Poulie à courroie en coin, valable pour :	Keilriemenscheibe, gültig für:
10		A, B, C, H, I, J, D, E, F, G, K, L, M, N, (O, P, Q) - without folder	A, B, C, H, I, J, D, E, F, G, K, L, M, N, (O, P, Q) - sans plieur	A, B, C, H, I, J, D, E, F, G, K, L, M, N, (O, P, Q) - ohne Falteinrichtung
10	517133	V-belt pulley, (O, P, Q) - with folder	Poulie à courroie en coin, (O, P, Q) - avec plieur	Keilriemenscheibe, (O, P, Q) - mit Falteinrichtung
11	505007	Big pulley	Grande poulie	Riemenscheibe groß
12	509197	Bearer sensor of turns, O, P, Q	Support du compteur-tours, O, P, Q	Träger Drehzahlgeber, O, P, Q
13	505421	Motor with gearbox	Moteur avec embrayage	Motor mit Getriebe
14	502374	Bearing	Roulement	Lager
15	311732031062	Retaining ring 62	Bague de sécurité 62	Sicherungsring 62
16	PRI607000080	V-belt	Courroie	Riemen
18	309912000830	Bolt M8x30	Vis M8x30	Schraube M8x30
19	509196	Disc, O, P, Q	Disque, O, P, Q	Scheibe, O, P, Q
20	505449	Spring	Ressort	Feder
22	509441	Shaft of crank	Arbre de la manivelle	Kurbelwelle
23	509440	Spring	Ressort	Feder
24	505004	Microswitch holder	Support du micro-interrupteur	Halter Mikroschalter
25	PRI610028017	Microswitch	Micro-interrupteur	Mikroschalter
26	506550	Catch, A, B, C, H, I, J, D, E, F, G, K, L, M, N, COIN	Cliquet, A, B, C, H, I, J, D, E, F, G, K, L, M, N, COIN	Falklinke, A, B, C, H, I, J, D, E, F, G, K, L, M, N, COIN
27	506548	Lead plumb 14, valid for:	Plomb 14, valable pour :	Bleiplombe 14, gilt für:
27		A, B, C, H, I, J, D, E, F, G, K, L, M, N, COIN	A, B, C, H, I, J, D, E, F, G, K, L, M, N, COIN	A, B, C, H, I, J, D, E, F, G, K, L, M, N, MINC
28	506549	Sealing cable 1.1, valid for:	Fil de plomb 1.1, valable pour	Plombierdraht 1.1 gilt für
28		A, B, C, H, I, J, D, E, F, G, K, L, M, N, COIN	A, B, C, H, I, J, D, E, F, G, K, L, M, N, COIN	A, B, C, H, I, J, D, E, F, G, K, L, M, N, MINC
29	509042	Chain wheel 21-08	Pignon à chaîne 21-08	Kettenrad 21-08
30	509078	Threaded plate	Plaque de filetage	Gewindeplatte
31	311127000006	Washer 6	Rondelle 6	Unterlegscheibe 6
32	PRI231002003	Washer 6	Rondelle 6	Unterlegscheibe 6
33	309933000620	Bolt M6x20 DIN 933	Vis M6x20 DIN 933	Schraube M6x20 DIN 933
34	309933001025	Bolt M10x25	Vis M10x25	Schraube M10x25
35	310934000010	Nut M10	Écrou M10	Mutter M10
36	311125000010	Washer 10/10,5/20/2	Rondelle 10/10,5/20/2	Unterlegscheibe 10/10,5/20/2
37	505002	Case of crank	Douille	Buchse
38	311127000010	Washer 10	Rondelle 10	Unterlegscheibe 10
39	509041	Shaft	Arbre	Welle
40	507639	Brace of gearbox	Console de l'embrayage	Getriebekonsolle
41	505003	Pin of pulley	Bouchon de la poulie	Stift Riemenscheibe
42	309084000316	Bolt M3x16	Vis M3x16	Schraube M3x16
43	310934800003	Nut M3	Écrou M3	Mutter M3
44	505005	Washer of pulley	Plaque d'appui de la poulie à courroie	Unterlegscheibe Riemenscheibe
45	309084000410	Bolt M4x10	Vis M4x10	Schraube M4x10
46	309084000512	Bolt M5x12, O, P, Q	Vis M5x12, O, P, Q	Schraube M5x12, O, P, Q
47	311679800005	Washer M5/5.1, O, P, Q	Rondelle M5/5.1, O, P, Q	Unterlegscheibe M5/5.1, O, P, Q
48	309084100410	Bolt M4x10 O, P, Q	Vis M4x10 O, P, Q	Schraube M4x10 O, P, Q
49	311125100004	Washer 4/4,3/9/0,8 O, P, Q	Rondelle 4/4,3/9/0,8 O, P, Q	Unterlegscheibe 4/4,3/9/0,8 O, P, Q
50	311127000004	Washer 4 O, P, Q	Rondelle 4 O, P, Q	Unterlegscheibe 4 O, P, Q
51	310934100004	Nut M4 O, P, Q	Écrou M4 O, P, Q	Mutter M4 O, P, Q





# Зип Общедоступно

## Drawing nr. 516210B

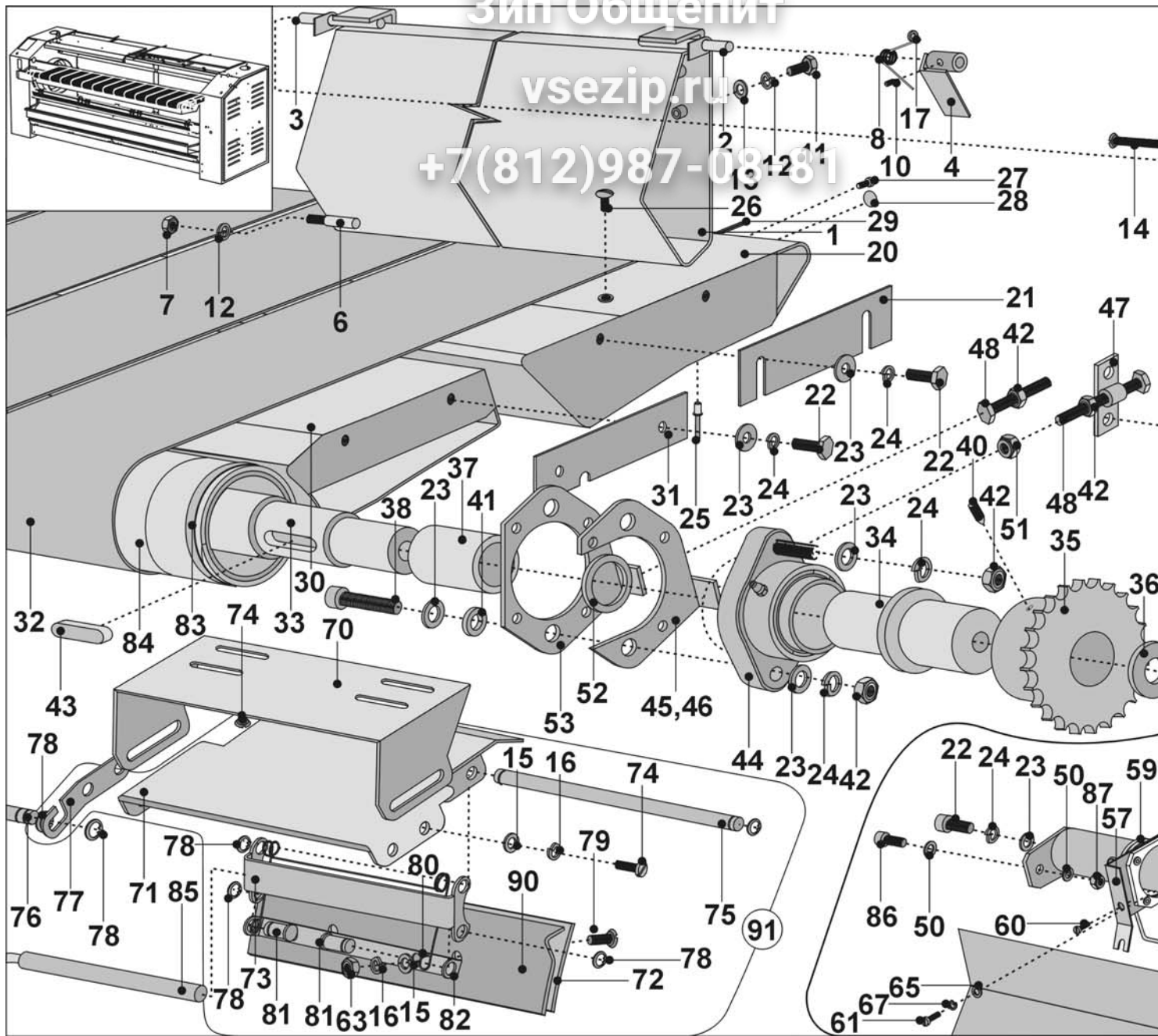
1	515E22000014 512465	Tightening system Support pulley, till s.n. 3141001338JV, A, H, 3161001374JV, B, I, 3201001376JX, C, J, 5161000565JV, D, K, 5201000568JV, E, L, 5251000563JT, F, M	Dispositif d'ètirement Galet d'appui, à partir du numéro de fabrication 3141001338JV, A, H, 3161001374JV, B, I, 3201001376JX, C, J, 5161000565JV, D, K, 5201000568JV, E, L,	Spannmechanismus Stützrolle, ab Hersteller Nummer 3141001338JV, 3161001374JV, B, I, 3201001376JX, C, J, 5161000565JV, D, K, 5201000568JV, E, L,
2	525131	5321000558JV, G, N, 5251F000218JV, P, 5321R000128JV, Q Support pulley, from s.n. 3141001339JV, A, H, 3161001375JV, B, I, 3201001377JX, C, J, 5161000566JV, D, K	5251000563JT, F, M, 5321000558JV, G, N, 5251F000218JV, P, 5321R000128JV, Q Galet d'appui, à partir du numéro de fabrication 3141001339JV, A, H, 3161001375JV, B, I, 3201001377JX, C, J,	5251000563JT, F, M, 5321000558JV, G, N, 5251F000218JV, P, 5321R000128JV, Q Stützrolle, nach Hersteller Nummer 3141001339JV, 3161001375JV, B, I, 3201001377JX, C, J,
2	507521	5201000569JV, E, L, 5251000564JT, F, M, 5321000559JV, G, N, 5251F000219JV, P, 5321R000129JV, Q Converting tooth wheel, O, P, Q	5161000566JV, D, K, 5201000569JV, E, L, 5251000564JT, F, M, 5321000559JV, G, N, 5251F000219JV, P, 5321R000129JV, Q Chaîne de transmission, O, P, Q	5161000566JV, D, K, 5201000569JV, E, L, 5251000564JT, F, M, 5321000559JV, G, N, 5251F000219JV, P, 5321R000129JV, Q Umführungskette, O, P, Q
4	507521	Converting tooth wheel, O, P, Q – electrical heating	Chaîne de transmission, O, P, Q – chauffage électrique	Umführungskette, O, P, Q – el. Heizung
5	515E21000014	Tightener	Tendeur	Spanner
6	309933001080	Bolt M10x80	Vis M10x80	Schraube M10x80
7	310934000010	Nut M10	Ecrou M10	Mutter M10
8	309933000612	Bolt M6x12	Vis M6x12	Schraube M6x12
9	311127000006	Washer 6	Rondelle 6	Unterlegscheibe 6
10	309933000825	Bolt M8x25	Vis M8x25	Schraube M8x25
11	310934000008	Nut M8	Ecrou M8	Mutter M8
12	311125000008	Washer 8/8,4/16/1,6	Rondelle 8/8,4/16/1,6	Unterlegscheibe 8/8,4/16/1,6
13	311127000008	Washer 8	Rondelle 8	Unterlegscheibe 8
14	311902100008	Washer M8	Rondelle M8	Unterlegscheibe M8
15	318000080001	Main driving chain, l=2013mm, A, B, C, H, I, J	Chaîne motrice principale, l=2013mm, A, B, C, H, I, J	Haupttreibkette, l=2013 mm, A, B, C, H, I, J
15	318000080001	Main driving chain, l=2100mm, D, E, F, G, K, L, M, N	Chaîne motrice principale, l=2100mm, D, E, F, G, K, L, M, N	Haupttreibkette, l=2100mm, D, E, F, G, K, L, M, N
16	318000060001	Main driving chain, l=3245mm, O, P, Q	Chaîne motrice principale, l=3245mm, O, P, Q	Haupttreibkette, l=3245mm, O, P, Q
16	318000060001	Input table drive chain, l=1200 mm A, B, C, H, I, J	Chaîne d'entraînement de la table d'entrée, l=1200 mm A, B, C, H, I, J	Kette Antrieb Eintrittstisch, l = 1200 mm, A, B, C, H, I, J
16	318000060001	Input table drive chain, l=1200 mm, D, E, F, G, K, L, M, N	Chaîne d'entraînement de la table d'entrée, l=1200 mm, D, E, F, G, K, L, M, N	Kette Antrieb Eintrittstisch, l = 1200 mm, D, E, F, G, K, L, M, N
16	318000060001	Input table drive chain l=870 mm, O, P, Q	Chaîne d'entraînement de la table d'entrée, l=870 mm, O, P, Q	Kette Antrieb Eintrittstisch, l = 870 mm, O, P, Q
17	318000060001	Clamping cylinder chain, l=445mm, A, B, C, H, I, J	Chaîne du rouleau de pression, l=445mm, A, B, C, H, I, J	Kette Andrückwalze, l = 445 mm, A, B, C, H, I, J
17	318000060001	Clamping cylinder chain, l=500 mm, D, E, F, G, K, L, M, N	Chaîne du rouleau de pression, l=500mm, D, E, F, G, K, L, M, N	Kette Andrückwalze, l = 500 mm, D, E, F, G, K, L, M, N
17	318000060001	Clamping cylinder chain, l=500 mm, O, P, Q	Chaîne du rouleau de pression, l=500mm, O, P, Q	Kette Andrückwalze, l = 500 mm, O, P, Q
18	318000080100	Connecting element	Élément de liaison	Verbindungsglied
19	514075	Halfconnecting element	Élément coude	Gekröpftes Glied
20	318000060100	Connecting element	Élément de liaison	Verbindungsglied
21	318000060101	Halfconnecting element	Élément coude	Gekröpftes Glied
25	525129	Support pulley bracket	Support du galet d'appui complet	Konsole Führungsrolle
26	525130	Hub	Moyeu	Nabe
27	PRI608000041	Bearing	Roulement	Lager
28	525132	Distance plate T2	Planche d'écartement T2	Distanzplatte T2
29	PRI611009025	Washer 10.5/36/2	Rondelle 10.5/36/2	Unterlegscheibe 10.5/36/2
30	507518	Complete board, O, P, Q	Planche complète, O, P, Q	Platte komplett, O, P, Q
31	507517	Chain wheel, O, P, Q	Pignon à chaîne, O, P, Q	Kettenrad, O, P, Q
32	515E22000515	Washer, O, P, Q	Rondelle, O, P, Q	Unterlegscheibe, O, P, Q
33	326000600200	Bearing, O, P, Q	Roulement, O, P, Q	Lager, O, P, Q
34	307732030015	Retaining ring, O, P, Q	Bague de sécurité, O, P, Q	Sicherungsring, O, P, Q
35	515E22100014	Complete board	Planche complète	Platte komplett
36	515E22000413	Chain wheel of tension	Pignon tendeur de chaîne	Kettenspannrad
37	326000600202	Bearing	Roulement	Lager
39	515E22000515	Washer	Rondelle	Unterlegscheibe
40	517057	Toothed wheel, (O, P, Q) - with folder	Roue dentée, (O, P, Q) - avec plieur	Zahnrad, (O, P, Q) - mit Falteinrichtung
41	309933000616	Bolt M6x16, (O, P, Q) - with folder	Vis M6x16, (O, P, Q) - avec plieur	Schraube M6x16, (O, P, Q) - mit Falteinrichtung



Зип Общепит

vsezip.ru

+7(812)987-0981





1	511143	Protection bar complete, A, H	Barre de protection complète, A, H	Schutzleiste komplett, A, H
1	511144	Protection bar complete, B, I, D, K	Barre de protection complète, B, I, D, K	Schutzleiste komplett, B, I, D, K
1	511145	Protection bar complete, O, C, E, J, L	Barre de protection complète, O, C, E, J, L	Schutzleiste komplett, O, C, E, J, L
1	511146	Protection bar complete, P, F, M	Barre de protection complète, P, F, M	Schutzleiste komplett, P, F, M
1	511147	Protection bar complete, Q, G, N	Barre de protection complète, Q, G, N	Schutzleiste komplett, Q, G, N
2	514268	Right hinge	Penture droite	Türband rechts!
3	514269	Left hinge	Penture gauche	Türband links
4	320E19400014	Spring finger complete	Doigt du ressort complet	Federdaumen komplett
5	515E25000015	Switching off thumb complete	Doigt d'arrêt complet	Abschaltdaumen komplett
6	515E00021515	Stop roller	Rouleau de butée	Anschlagrolle
7	310934000006	Nut M6	Écrou M6	Mutter M6
8	PRI611000045	Spring	Ressort	Feder
9	311125000008	Washer 8/8,4/16/1,6	Rondelle 8/8,4/16/1,6	Unterlegscheibe 8/8,4/16/1,6
10	309916000610	Bolt M6x10	Vis M6x10	Schraube M6x10
11	309933000616	Bolt M6x16	Vis M6x16	Schraube M6x16
12	311127000006	Washer 6	Rondelle 6	Unterlegscheibe 6
13	311902100006	Washer M6/6,4/18/1,6	Rondelle M6/6,4/18/1,6	Unterlegscheibe M6/6,4/18/1,6
14	506011	Bolt M4x28	Vis M4x28	Schraube M4x28
15	311125240004	Washer 4	Rondelle 4	Unterlegscheibe 4
16	311127240004	Washer 4	Rondelle 4	Unterlegscheibe 4
17	310985000006	Nut M6, A, B, C, H, I, J	Écrou M6, A, B, C, H, I, J	Mutter M6, A, B, C, H, I, J
18	347000000111	Switch	Interrupteur terminal	Endschalter
19	505454	Cable passage	Isolateur de traversée	Durchführung
20	500698	Inserting table complete, A, H	Table d'alimentation complète, A, H	Vorschubtisch komplett, A, H
20	500676	Inserting table complete, B, I, D, K	Table d'alimentation complète, B, I, D, K	Vorschubtisch komplett, B, I, D, K
20	500677	Inserting table complete, O, C, E, J, L	Table d'alimentation complète, O, C, E, J, L	Vorschubtisch komplett, O, C, E, J, L
20	500678	Inserting table complete, P, F, M	Table d'alimentation complète, P, F, M	Vorschubtisch komplett, P, F, M
20	500679	Inserting table complete, Q, G, N	Table d'alimentation complète, Q, G, N	Vorschubtisch komplett, Q, G, N
21	320E39000514	Distance table washer	Cale délimitrice de la table	Distanzscheibe Tisch
22	309912001030	Bolt M10x30	Vis M10x30	Schraube M10x30
23	311125000010	Washer 10,5	Rondelle 10,5	Unterlegscheibe 10,5
24	311127000010	Washer 10, O, P, Q	Rondelle 10, O, P, Q	Unterlegscheibe 10, O, P, Q
25	313250032079	Rivet with a crank 3,2x8	Rivet à rompre 3,2x8	Reißniet 3,2x8
26	309500240608	Bolt M6x8, D, E, F, G, A, B, C, H, I, J, K, L, M, N	Vis M6x8, D, E, F, G, A, B, C, H, I, J, K, L, M, N	Schraube M6x8, D, E, F, G, A, B, C, H, I, J, K, L, M, N
27	309084100410	Bolt M4x10	Vis M4x10	Schraube M4x10
28	PRI551000001	Earthing index plate 10	Plaque de la prise de terre 10	Erdungsschild 10
29	505095	Finger	Doigt	Finger
30	512413	Middle inserting table complete, O	Table d'entrée moyenne complète, O	Eintrittstisch mittel komplett, O
30	512414	Middle inserting table complete, P	Table d'entrée moyenne complète, P	Eintrittstisch mittel komplett, P
30	512415	Middle inserting table complete, Q	Table d'entrée moyenne complète, Q	Eintrittstisch mittel komplett, Q
31	511006	Distance plate, O, P, Q	Planche d'écartement, O, P, Q	Distanzplatte, O, P, Q
32	503514	Feeding belt with hooks, 595x100, A, B, C, H, I, J	Bande d'alimentation à crochets, 595x100, A, B, C, H, I, J	Vorschubband mit Ösen, 595 x 100, A, B, C, H, I, J
32	514026	Feeding belt with hooks, 645x100, D, E, F, G, k, l, M, N	Bande d'alimentation à crochets, 645x100, D, E, F, G, k, l, M, N	Vorschubband mit Ösen, 645x100, D, E, F, G, k, l, M, N
32	510811	Feeding belt with hooks, 1005x100, O, P, Q	Bande d'alimentation à crochets, 1005x100, O, P, Q	Vorschubband mit Ösen, 1005x100, O, P, Q
32	102783	Connecting pin of feeding belts, not shown		Verbindungsnaht Vorschubbänder, nicht in
33	314E04000013	Complete cylinder III, A, H	Cylindre complet III, A, H	Walze komplett III, A, H
33	316E04000013	Complete cylinder III, B, I	Cylindre complet III, B, I	Walze komplett III, B, I
33	320E04000013	Complete cylinder III, C, J	Cylindre complet III, C, J	Walze komplett III, C, J
33	501607	Complete cylinder 7, F, K	Cylindre complet 7, F, K	Walze komplett 7, F, K
33	501606	Complete cylinder 7, O, E, L	Cylindre complet 7, O, E, L	Walze komplett 7, O, E, L
33	501605	Complete cylinder 7, P, F, M	Cylindre complet 7, P, F, M	Walze komplett 7, P, F, M
33	501604	Complete cylinder 7, Q, G, N	Cylindre complet 7, Q, G, N	Walze komplett 7, Q, G, N

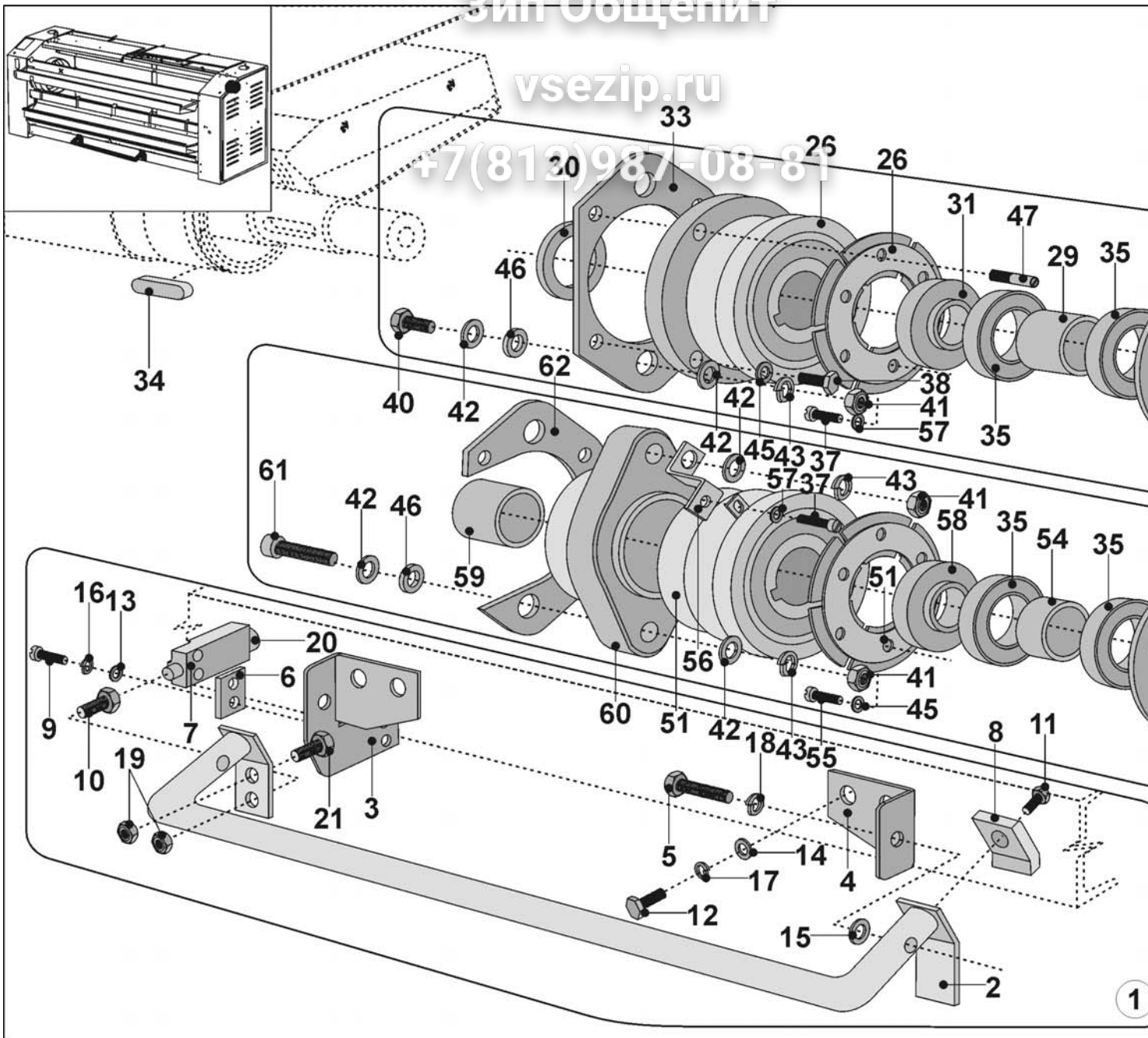
34	507680	Hub , A, B, C, H, I, J	Moyeu, A, B, C, H, I, J	Nabe, A, B, C, H, I, J
34	512410	Hub of chain wheel, D, E, F, G, K, L, M, N	Moyeu du pignon à chaîne, D, E, F, G, K, L, M, N	Nabe Kettenrad, D, E, F, G, K, L, M, N
35	507684	Chain wheel 20-06, A, B, C, H, I, J	Pignon à chaîne 20-06, A, B, C, H, I, J	Kettenrad 20-06, A, B, C, H, I, J
35	500695	Chain wheel 22-06, I, D, E, F, G, K, L, M, N	Pignon à chaîne 22-06, I, D, E, F, G, K, L, M, N	Kettenrad 22-06, I, D, E, F, G, K, L, M, N
36	515E00022115	Clutch washer	Plaque d'appui de l'embrayage	Unterlegscheibe Kupplung
37	314E00021714	Tube 1, D, E, F, G, K, L, M, N	Tube 1, D, E, F, G, K, L, M, N	Rohr 1, D, E, F, G, K, L, M, N
38	309933001050	Bolt M10x50, A, B, C, H, I, J	Vis M10x50, A, B, C, H, I, J	Schraube M10x50, A, B, C, H, I, J
38	309912001040	Bolt M10x40, D, E, F, G, K, L, M, N	Vis M10x40, D, E, F, G, K, L, M, N	Schraube M10x40, D, E, F, G, K, L, M, N
39	309933000612	Bolt M6x12	Vis M6x12	Schraube M6x12
40	309916000408	Bolt M4x8	Vis M4x8	Schraube M4x8
41	PRI230000003	Washer 10x1	Rondelle 10x1	Unterlegscheibe 10x1
42	310934000010	Nut M10	Écrou M10	Mutter M10
43	308726006036	Feather	Languette	Feder
44	325000000031	Bearing	Roulement	Lager
45	500655	Tightener of complete right table, D, E, F, G, K, L, M, N	Tendeur de table droit complète, D, E, F, G, K, L, M, N	Tischspanner rechts, D, E, F, G, K, L, M, N
46	500656	Tightener of complete left table	Tendeur de table gauche complète	Tischspanner links
47	515E21000014	Tightener	Tendeur	Spanner
48	309933001080	Bolt	Vis	Schraube
49	309933000610	Bolt M6x10	Vis M6x10	Schraube M6x10
50	311125000006	Washer 6,4	Rondelle 6,4	Unterlegscheibe 6,4
51	514076	Nut M10, D, E, F, G, K, L, M, N	Écrou M10, D, E, F, G, K, L, M, N	Mutter M10, D, E, F, G, K, L, M, N
52	507682	Distance ring, A, B, C, H, I, J	Bague d'écartement, A, B, C, H, I, J	Distanzring, A, B, C, H, I, J
53	505136	Tightener of complete right table, A, B, C, H, I, J	Tendeur de table droit, A, B, C, H, I, J	Tischspanner rechts, A, B, C, H, I, J
54	512437	Holder of unsticker, O, P, Q	Support du dispositif de décollement, O, P, Q	Halter Ablöser, O, P, Q
55	517168	Supporting tube complete, 1600, A, H	Tube porteuse complète, 1600, A, H	Tragrohr komplett, 1600, A, H
55	517169	Supporting tube complete, 1800, B, I, D, K	Tube porteuse complète, 1800, B, I, D, K	Tragrohr komplett, 1800, B, I, D, K
55	517170	Supporting tube complete, 2200, C, J, E, L	Tube porteuse complète, 2200, C, J, E, L	Tragrohr komplett, 2200, C, J, E, L
55	517172	Supporting tube complete, 2800, F, M	Tube porteuse complète, 2800, F, M	Tragrohr komplett, 2800, F, M
55	517174	Supporting tube complete, 3400, G, N	Tube porteuse complète, 3400, G, N	Tragrohr komplett, 3400, G, N
55	517171	Supporting tube complete, 2200, O	Tube porteuse complète, 2200, O	Tragrohr komplett, 2200, O
55	517173	Supporting tube complete, 2800, P	Tube porteuse complète, 2800, P	Tragrohr komplett, 2800, P
55	517175	Supporting tube complete, 3400, Q	Tube porteuse complète, 3400, Q	Tragrohr komplett, 3400, Q
56	512482	Right holder of unsticker	Support du dispositif de décollement droit	Halter Ablöser rechts
57	512481	Bearer of unsticker complete	Support du dispositif de décollement complet	Träger Ablöser komplett
58	517176	Unsticker	Dispositif de décollement	Ablöser
59	I03332000814	Spring of unsticker	Ressort du dispositif de décollement	Feder Ablöser
60	309966240410	Bolt M4x10	Vis M4x10	Schraube M4x10
61	309084000510	Bolt M5x10	Vis M5x10	Schraube M5x10
62	309912121260	Bolt M12x60	Vis M12x60	Schraube M12x60
63	310934240004	Nut M4	Écrou M4	Mutter M4
64	310934000012	Nut M12	Écrou M12	Mutter M12
65	311125000005	Washer 5,3	Rondelle 5,3	Unterlegscheibe 5,3
66	311125000013	Washer 13	Rondelle 13	Unterlegscheibe 13
67	311127000005	Washer 5	Rondelle 5	Unterlegscheibe 5
68	506431	Bolt M6x12, O, P, Q	Vis M6x12, O, P, Q	Schraube M6x12, O, P, Q
70	500749	Holder of thermounit	Support du thermoélément	Halter Thermoglied
71	500752	Sensor bearer	Support du capteur	Fühlerträger
72	519427	Thermoelement holder I		
73	500755	Bearer of sensor plate I	Support de la planche du capteur I	Träger Fühlerplatte I
74	309798524416	Bolt M4x16	Vis M4x16	Schraube M4x16
75	500758	Rod	Tige	Stange
76	512500	Guide bar, A, B, H, I, D, K	Tige de guidage, A, B, H, I, D, K	Stange Führung, A, B, H, I, D, K

76	512501	Guide bar, O, C, J, E, L	Tige de guidage, O, C, J, E, L	Stange Führung, O, C, J, E, L
76	500779	Guide bar, P, Q, F, G, M, N	Tige de guidage, P, Q, F, G, M, N	Stange Führung, P, Q, F, G, M, N
77	500751	Holder of guide bar	Support de la tige de guidage	Halter Führungsstange
78	504529	Retaining ring	Bague de sécurité	Sicherungsring
79	309963240412	Bolt M4x12	Vis M4x12	Schraube M4x12
80	500750	Spring of thermount	Ressort du thermoélément	Feder Thermoglied
81	500759	Pin	Axe	Zapfen
82	500756	Bearer of sensor plate II	Support de la plaque du capteur II	Träger Fühlerplatte II
83	540140925706	Tightening smooth clip, D, E, F, G, K, L, M, N, O, P, Q, R, S, T	Bride d'étirement lisse, D, E, F, G, K, L, M, N, O, P, Q, R, S, T	Spannschelle glatt, D, E, F, G, K, L, M, N, O, P, Q, R, S, T
83	540140630706	Tightening smooth clip, A, B, C, H, I, J	Bride d'étirement lisse, A, B, C, H, I, J	Spannschelle glatt, A, B, C, H, I, J
84	MEC001410	Selfsticking rubber, length according to the machine type	Caoutchouc autocollant, longueur en fonction du type de la machine	Gummi selbstklebend, Länge laut Maschinentyp
85	501880	Sensor of thermostat	Capteur du thermostat	Thermostaten Fühler
86	309912120625	Bolt M6x25	Vis M6x25	Schraube M6x25
87	310985000006	Nut M6	Écrou M6	Mutter M6
88	311127000012	Washer 12	Rondelle 12	Unterlegscheibe 12
89	519850	Unsticker complete, A, H	Dispositif de décollement complet, A, H	Ablöser komplett, A, H
89	519851	Unsticker complete, B, I, D, K	Dispositif de décollement complet, B, I, D, K	Ablöser komplett, B, I, D, K
89	519852	Unsticker complete, C, J, E, L	Dispositif de décollement complet, C, J, E, L	Ablöser komplett, C, J, E, L
89	519853	Unsticker complete, O	Dispositif de décollement complet, O	Ablöser komplett, O
89	519854	Unsticker complete, F, M	Dispositif de décollement complet, F, M	Ablöser komplett, F, M
89	519855	Unsticker complete, P	Dispositif de décollement complet, P	Ablöser komplett, P
89	519856	Unsticker complete, G, N	Dispositif de décollement complet, G, N	Ablöser komplett, G, N
89	519857	Unsticker complete, Q	Dispositif de décollement complet, Q	Ablöser komplett, Q
90	519421	Thermoelement holder II		
91	519509	Thermoelement holder complete		

Зип Общепит

vsezip.ru

+7(812)987-08-81



# Зип Обществу

## Clutch and pedal: drawing nr. 516212

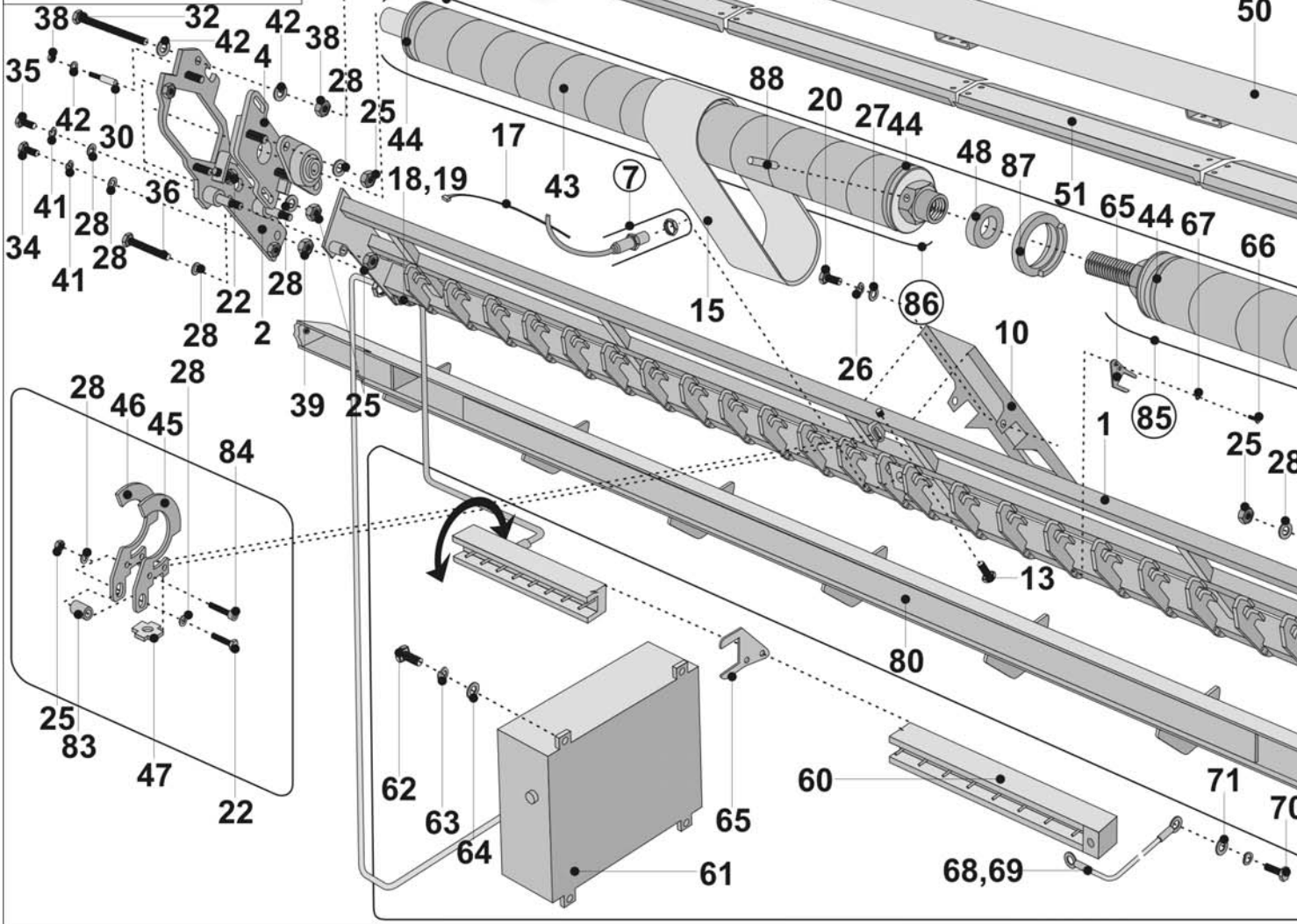
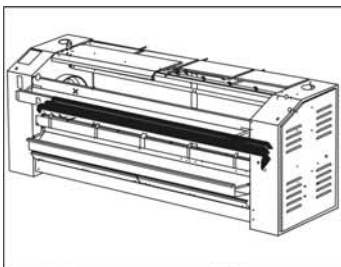
1	511181	Stop pedal-assembly, A, B, C, D, E, F, G, H, I, J, K, L, M, N	Système de la pédale-arrêt, A, B, C, D, E, F, G, H, I, J, K, L, M, N	Stop-Fußhebel-Gruppe, A, B, C, D, E, F, G, H, I, J, K, L, M, N
1	512623	Stop pedal-assembly, O, P, Q	Système de la pédale-arrêt, O, P, Q	Stop-Fußhebel-Gruppe, O, P, Q
2	501610	Tube complete, A, B, C, D, E, F, G, H, I, J, K, L, M, N	Tube complet, A, B, C, D, E, F, G, H, I, J, K, L, M, N	Rohr komplett, A, B, C, D, E, F, G, H, I, J, K, L, M, N
2	509191	Pedal complete, O, P, Q	Pédale complet, O, P, Q	Fußhebel komplett, O, P, Q
3	511177	Left holder of pedal	Support de la pédale gauche	Halter Fußhebel links
4	511178	Right holder of pedal	Support de la pédale droit	Halter Fußhebel rechts
5	511179	Bolt M12	Vis M12	Schraube M12
6	511180	Plate of switch	Plaque d'interrupteur	Platte Schalter
7	34700000111	Switch	Interrupteur terminal	Endschalter
8	501697	Stop end	Butée	Anschlag
9	512134	Bolt M4x40	Vis M4x40	Schraube M4x40
10	309933000620	Bolt M6x20	Vis M6x20	Schraube M6x20
11	309500240616	Bolt M6x16	Vis M6x16	Schraube M6x16
12	309933001020	Bolt M10x20	Vis M10x20	Schraube M10x20
13	311125000004	Washer 4/4,3/9/0,8	Rondelle 4/4,3/9/0,8	Unterlegscheibe 4/4,3/9/0,8
14	311125000010	Washer 10 /10,5/20/2	Rondelle 10 /10,5/20/2	Unterlegscheibe 10 /10,5/20/2
15	311125000013	Washer 13	Rondelle 13	Unterlegscheibe 13
16	311127000004	Washer M4	Rondelle M4	Unterlegscheibe M4
17	311127000010	Washer 10	Rondelle 10	Unterlegscheibe 10
18	311127000012	Washer 12	Rondelle 12	Unterlegscheibe 12
19	310934000006	Nut M6	Écrou M6	Mutter M6
20	505454	Cable passage	Traversée de terminaison à câbles	Kabeldurchführung
21	309933000616	Bolt M6x16 , A, B, C, D, E, F, G, H, I, J, K, L, M, N	Vis M6x16 , A, B, C, D, E, F, G, H, I, J, K, L, M, N	Schraube M6x16 , A, B, C, D, E, F, G, H, I, J, K, L, M, N
25	507679	Clutch assembly, A, B, C, H, I, J	Système de l'embrayage, A, B, C, H, I, J	Gruppe Kupplung, A, B, C, H, I, J
26	507685	Clutch modification, A, B, C, H, I, J	Ajustage de l'embrayage, A, B, C, H, I, J	Korrigierung Kupplung, A, B, C, H, I, J
27	505130	Bearer of chain wheel, A, B, C, H, I, J	Flasque d'essieu de la roue dentée, A, B, C, H, I, J	Mitnehmer Zahnrad, A, B, C, H, I, J
28	507684	Chain wheel, A, B, C, H, I, J	Pignon à chaîne, A, B, C, H, I, J	Kettenrad, A, B, C, H, I, J
29	505129	Distance ring, A, B, C, H, I, J	Bague d'écartement, A, B, C, H, I, J	Distanzring, A, B, C, H, I, J
30	507682	Distance ring, A, B, C, H, I, J	Bague d'écartement, A, B, C, H, I, J	Distanzring, A, B, C, H, I, J
31	507683	Distance ring of clutch, A, B, C, H, I, J	Bague d'écartement de l'embrayage, A, B, C, H, I, J	Distanzring Kupplung, A, B, C, H, I, J
32	515E00022115	Clutch washer	Plaque d'appui de l'embrayage	Unterlegscheibe Kupplung
33	505136	Tightener of complete right table, A, B, C, H, I, J	Tendeur de la table droit complet, A, B, C, H, I, J	Tischspanner rechts komplett, A, B, C, H, I, J
34	308726006036	Spring	Ressort	Feder
35	326000600202	Bearing	Roulement	Lager
36	309916000408	Bolt M4x8	Vis M4x8	Schraube M4x8
37	309084240408	Bolt M4x8	Vis M4x8	Schraube M4x8
38	309084000512	Bolt M5x12, A, B, C, H, I, J	Vis M5x12, A, B, C, H, I, J	Schraube M5x12, A, B, C, H, I, J
39	309933000612	Bolt M6x12	Vis M6x12	Schraube M6x12
40	309933001030	Bolt M10x30, A, B, C, H, I, J	Vis M10x30, A, B, C, H, I, J	Schraube M10x30, A, B, C, H, I, J
41	310934000010	Nut M10	Écrou M10	Mutter M10
42	311125000010	Washer 10/10,5/20/2	Rondelle 10/10,5/20/2	Unterlegscheibe 10/10,5/20/2
43	311127000010	Washer 10	Rondelle 10	Unterlegscheibe 10
44	311127000006	Washer 6	Rondelle 6	Unterlegscheibe 6
45	311127000005	Washer 5	Rondelle 5	Unterlegscheibe 5
46	PRI230000003	Washer 10x1	Rondelle 10x1	Unterlegscheibe 10x1
47	512468	Bolt M5x16, A, B, C, H, I, J	Vis M5x16, A, B, C, H, I, J	Schraube M5x16, A, B, C, H, I, J
50	512411	Clutch complete, D, E, F, G, K, L, M, N, O, P, Q	Embrayage complet, D, E, F, G, K, L, M, N, O, P, Q	Kupplung komplett, D, E, F, G, K, L, M, N, O, P, Q
51	502347	Clutch electromagnetic, D, E, F, G, K, L, M, N, O, P, Q	Embrayage électromagnétique, D, E, F, G, K, L, M, N, O, P, Q	Elektromagnetische Kupplung, D, E, F, G, K, L, M, N, O, P, Q
52	500694	Bearer of chain wheel, D, E, F, G, K, L, M, N, O, P, Q	Flasque d'essieu de la roue dentée, D, E, F, G, K, L, M, N, O, P, Q	Mitnehmer Zahnrad, D, E, F, G, K, L, M, N, O, P, Q
53	500695	Chain wheel 22-06 I, D, E, F, G, K, L, M, N, O, P, Q	Pignon à chaîne 22-06 I, D, E, F, G, K, L, M, N, O, P, Q	Kettenrad 22-06 I, D, E, F, G, K, L, M, N, O, P, Q
54	500702	Distance ring, D, E, F, G, K, L, M, N, O, P, Q	Bague d'écartement, D, E, F, G, K, L, M, N, O, P, Q	Distanzring, D, E, F, G, K, L, M, N, O, P, Q
55	309084000510	Bolt M5x10, D, E, F, G, K, L, M, N, O, P, Q	Vis M5x10, D, E, F, G, K, L, M, N, O, P, Q	Schraube M5x10, D, E, F, G, K, L, M, N, O, P, Q



Зип Ощепит

vsezip.ru

+7(812)987-08-81



Output system, available with front/rear delivery: drawing nr. 516213

1	517061	Frame of vertical conveyer, O	Cadre du transporteur vertical, O	Rahmen Senkrechtförderer, O
1	517062	Frame of vertical conveyer, P	Cadre du transporteur vertical, P	Rahmen Senkrechtförderer, P
1	517063	Frame of vertical conveyer, Q	Cadre du transporteur vertical, Q	Rahmen Senkrechtförderer, Q
2	517088	Bearer of vertical conveyer	Support du transporteur vertical	Träger Senkrechtförderer
3	517090	Right plate of bearing complete	Plaque du palier, droite, complète	Lagerplatte rechts komplett
4	517092	Left plate of bearing complete	Plaque du palier, gauche, complète	Lagerplatte links komplett
5	517073	Cylinder A assembly, O	Cylindre A arrêt, O	Walze A Gruppe, O
5	519997	Cylinder A assembly, P	Cylindre A arrêt, P	Walze A Gruppe, P
5	519998	Cylinder A assembly, Q	Cylindre A arrêt, Q	Walze A Gruppe, Q
6	517106	Central board of tightening complete, P, Q	Planche d'étirement complet, P, Q	Platte Spannung komplett, P, Q
7	516194	Optical sensor complete	Capteur optique complet	Optischer Fühler komplett
10	517112	Covering plate, O	Tôle de protection, O	Abdeckblech, O
10	519995	Covering plate, P, Q	Tôle de protection, P, Q	Abdeckblech, P, Q
11	517054	Hub	Moyeu	Nabe
12	517055	Clutch	Embrayage	Kupplung
13	519994	Bolt M10/55/D7, P, Q	Vis M10/55/D7, P, Q	Schraube M10/55/D7, P, Q
14	505490	Bearing unit	Unité de roulements	Lagereinheit
15	514194	Feeding belt 730x100x2	Bande d'alimentation 730x100x2	Vorschubband 730x100x2
16	506018	Feather	Languette	Feder
17	345000160971	Binding strip	Ceinture de liaison	Bindestreifen
18	PRI350000045	Cable passage	Isolateur de traversée	Kabeldurchführung
19	PRI350001045	Nut	Écrou	Mutter
20	309933000612	Bolt M6x12	Vis M6x12	Schraube M6x12
21	309912120625	Bolt M6x25	Vis M6x25	Schraube M6x25
22	309933001035	Bolt M10x35	Vis M10x35	Schraube M10x35
25	310985000010	Nut M10	Écrou M10	Mutter M10
26	311127000006	Washer 6	Rondelle 6	Unterlegscheibe 6
27	311125000006	Washer M6/6,4/12/1,6	Rondelle M6/6,4/12/1,6	Unterlegscheibe M6/6,4/12/1,6
28	311125000010	Washer 10/10,5/20/2	Rondelle 10/10,5/20/2	Unterlegscheibe 10/10,5/20/2
30	517097	Pin of hinge A	Pivot de la suspension A	Türbandbolzen A
31	517105	Nut B	Écrou B	Mutter B
32	309933000870	Bolt M8x70	Vis M8x70	Schraube M8x70
33	309933000825	Bolt M8x25	Vis M8x25	Schraube M8x25
34	309933001020	Bolt M10x20	Vis M10x20	Schraube M10x20
35	309933001025	Bolt M10x25	Vis M10x25	Schraube M10x25
36	506432	Bolt M10x60	Vis M10x60	Schraube M10x60
37	310934000008	Nut M8	Écrou M8	Mutter M8
38	310985000008	Nut M8	Écrou M8	Mutter M8
39	310934000010	Nut M10	Écrou M10	Mutter M10
40	311127000008	Washer 8	Rondelle 8	Unterlegscheibe 8
41	311127000010	Washer 10	Rondelle 10	Unterlegscheibe 10
42	311125000008	Washer 8/8,4/16/1,6	Rondelle 8/8,4/16/1,6	Unterlegscheibe 8/8,4/16/1,6
43	MEC001410	Selfsticking rubber, l=8000mm, O	Caoutchouc autocollant, l=8000mm, O	Gummi selbstklebend, l=8000mm, O
43	MEC001410	Selfsticking rubber, l=2x5150mm, P	Caoutchouc autocollant, l=2x5150mm, P	Gummi selbstklebend, l=2x5150mm, P
43	MEC001410	Selfsticking rubber, l=2x6300mm, Q	Caoutchouc autocollant, l=2x6300mm, Q	Gummi selbstklebend, l=2x6300mm, Q
44	540140630706	Tightening smooth clip	Bride d'étirement lisse	Spannschelle glatt
45	519976	Tightening board - 1, P, Q	Planche d'étirement- 1, P, Q	Platte Spannung- 1, P, Q
46	519977	Tightening board - 2, P, Q	Planche d'étirement- 2, P, Q	Platte Spannung- 2, P, Q
47	519979	Tightening board - 3, P, Q	Planche d'étirement- 3, P, Q	Platte Spannung- 3, P, Q
48	520000	Bearing, P, Q	Roulement, P, Q	Lager, P, Q
50	517101	Tube of guide plates complete, O	Tuyau des planches de guidage, O	Führungsplattenrohr komplett, O
50	517102	Tube of guide plates complete, P	Tuyau des planches de guidage, P	Führungsplattenrohr komplett, P



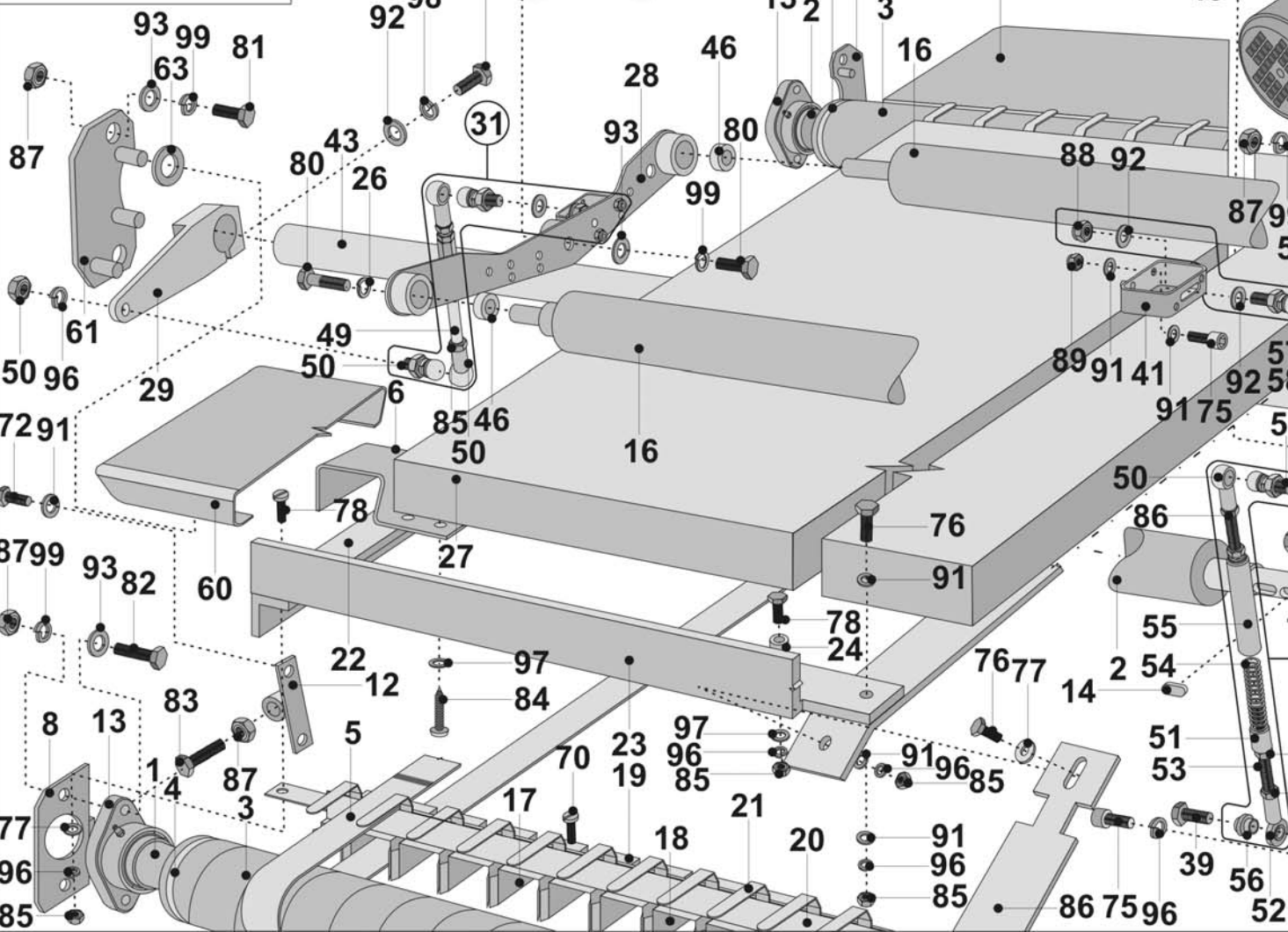
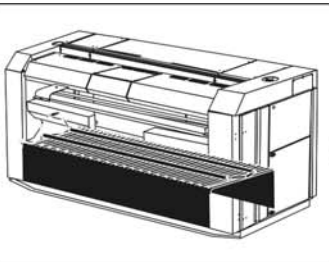
Output system, valid for roller with front/rear delivery: drawing nr. 5162130

50	517103	Tube of guide plates complete, Q	Tuyau des plaques de guidage, Q	Führungsplattenrohr komplett, Q
51	517120	Guide plate, O	Planche de guidage, O	Führungsplatte, O
51	517121	Guide plate, P	Planche de guidage, P	Führungsplatte, P
51	517122	Guide plate, Q	Planche de guidage, Q	Führungsplatte, Q
52	517108	Threaded plate B	Planche à filetage B	Gewindeplatte B
53	309966240410	Bolt M4x10	Vis M4x10	Schraube M4x10
60	505471	Elektrode, O	Électrode, O	Elektrode, O
60	357375457188	Elektrode, P	Électrode, P	Elektrode, P
60	357375457185	Elektrode, Q	Électrode, Q	Elektrode, Q
61	100000	Transformer	Transformateur	Transformator
62	309084240512	Bolt M5x12	Vis M5x12	Schraube M5x12
63	311127240005	Washer M5	Rondelle M5	Unterlegscheibe M5
64	311125240005	Washer 5/5,3/10/1	Rondelle 5/5,3/10/1	Unterlegscheibe 5/5,3/10/1
65	517134	Antistatic rod holder	Support de la tige antistatique	Halter Antistatikstange
66	309084000308	Bolt M3x8	Vis M3x8	Schraube M3x8
67	311679824003	Washer M3	Rondelle M3	Unterlegscheibe M3
68	PRI351010010	Wire 0,75 green-white, l=250mm	Conducteur 0,75 vert-blanc, l=250mm	Leiter 0,75 grün-weiss, l=250mm
69	345000034148	Cable socket	Boucle de câble	Kabelschuh
70	309084100410	Bolt M4x10	Vis M4x10	Schraube M4x10
71	311679824004	Washer M4	Rondelle M4	Unterlegscheibe M4
80	519806	Lower guide bar-welded, O	Tige de guidage ensemble soudé inférieur, O	Führungsstange unteres Schweißstück, O
80	519807	Lower guide bar-welded, P	Tige de guidage ensemble soudé inférieur, P	Führungsstange unteres Schweißstück, P
80	519808	Lower guide bar-welded, Q	Tige de guidage ensemble soudé inférieur, Q	Führungsstange unteres Schweißstück, Q
81	519809	Safety plate	Plaque de sûreté	Sicherungsplatte
82	309933001050	Bolt M10x50	Vis M10x50	Schraube M10x50
83	519996	Distance roller D12/D6.4/12, P, Q	Rouleau d'écartement D12/D6.4/12, P, Q	Distanzrolle D12/D6.4/12, P, Q
84	519999	Bolt M6x20, P, Q	Vis M6x20, P, Q	Schraube M6x20, P, Q
85	517138	Cylinder A 200 (without pressure cylinder lap), O	Cylindre A 250 (sans enroulage), O	Zylinder A 250 (ohne Aufwicklung), O
85	519990	Cylinder A 250 - right (without pressure cylinder lap), P	Cylindre A 250 - droit (sans enroulage), P	Zylinder A 250 - rechts (ohne Aufwicklung), P
85	519992	Cylinder A 320 - right (without pressure cylinder lap), Q	Cylindre A 250 - droit (sans enroulage), Q	Zylinder A 320 - rechts (ohne Aufwicklung), Q
86	519991	Cylinder A 250 - left (without pressure cylinder lap), P	Cylindre A 250 - gauche (sans enroulage), P	Zylinder A 250 - links (ohne Aufwicklung), P
86	519993	Cylinder A 320 - left (without pressure cylinder lap), Q	Cylindre A 250 - gauche (sans enroulage), Q	Zylinder A 250 - links (ohne Aufwicklung), Q
87	519975	Bearing hub, P, Q	Moyeu du palier, P, Q	Lagernabe, P, Q
88	514106	Spring pin D5x30, P, Q	Broche à ressort D5x30, P, Q	Stift federnd D5x30, P, Q

Зип Общепит

vsezip.ru

+7(812)987-08281



Folding table, table with front/rear delivery: drawing nr. 516214A

1	503409	Cylinder of folding 1, O	Cylindre 1 pliage, O	Walze 1 Falten, O
1	503410	Cylinder of folding 1, P	Cylindre 1 pliage, P	Walze 1 Falten, P
1	503411	Cylinder of folding 1, Q	Cylindre 1 pliage, Q	Walze 1 Falten, Q
2	507569	Cylinder of folding 2, O	Cylindre 2 pliage, O	Walze 2 Falten, O
2	507568	Cylinder of folding 2, P	Cylindre 2 pliage, P	Walze 2 Falten, P
2	507567	Cylinder of folding 2, Q	Cylindre 2 pliage, Q	Walze 2 Falten, Q
3	MEC001410	Selfsticking rubber l=11800mm, O	Caoutchouc autocollant l=11800mm, O	Gummi selbstklebend l=11800 mm, O
3	MEC001410	Selfsticking rubber l=15200mm, P	Caoutchouc autocollant l=15200mm, P	Gummi selbstklebend l=15200mm, P
3	MEC001410	Selfsticking rubber l=18500mm, Q	Caoutchouc autocollant l=18500mm, Q	Gummi selbstklebend l=18500mm, Q
4	540140925706	Tightening clamp smooth	Bride d'éirement lisse	Spannschelle glatt
5	519936	Folding belt	Bande de pliage	Falteband
6	507603	Distance plate	Embrayage de la bande	Bandkupplung
7	506587	Motor with gearbox	Moteur avec embrayage	Motor mit Getriebe
8	503399	Board of tightening	Planche d'éirement	Platte Spannung
9	503400	Gearbox board	Planche de l'embrayage	Platte Getriebe
10	507564	Brace of gearbox	Console de l'embrayage	Konsole Getriebe
11	273315042012	Rubber spring	Ressort en caoutchouc	Gummifeder
12	515E21000014	Tightener	Tendeur	Spanner
13	325000000031	Bearing	Roulement	Lager
14	308726006016	Feather	Langquette	Feder
15	223107000814	Washer	Rondelle	Unterlegscheibe
16	503785	Balance beam cylinder, O	Cylindre du culbuteur, O	Zylinder Schwinghebel, O
16	503786	Balance beam cylinder, P	Cylindre du culbuteur, P	Zylinder Schwinghebel, P
16	503787	Balance beam cylinder, Q	Cylindre du culbuteur, Q	Zylinder Schwinghebel, Q
17	503480	Guidance of belts, O	Guide de la bande, O	Bandführung, O
17	503481	Guidance of belts, P, Q	Guide de la bande, P, Q	Bandführung, P, Q
18	503482	Middle guidance of belts, O, Q	Guide de la bande médian, O, Q	Bandführung mittel, O, Q
19	503487	Holder of fingers	Support de doigts	Fingerhalter
20	503488	Middle holder of fingers, P	Support de doigts milieu, P	Fingerhalter Mitte, P
20	503489	Middle holder of fingers, Q	Support de doigts milieu, Q	Fingerhalter Mitte, Q
21	500937	Inox finger	Doigt inox	Finger nichtrostender Stahl
22	517153	Table cross beam	Traverse de la table	Querträger Tisch
23	503341	Longitudinal table beam, O	Longeron de la table, O	Längsträger Tisch, O
23	503342	Longitudinal table beam, P	Longeron de la table, P	Längsträger Tisch, P
23	503343	Longitudinal table beam, Q	Longeron de la table, Q	Längsträger Tisch, Q
24	503318	Supporting roller	Rouleau de soutien	Stützrolle
25	509200	Middle table brace	Étrésillon de la table médian	Tischstrebe mittel
26	509198	Front table brace	Étrésillon de la table avant	Tischstrebe vorn
27	517162	Laminated board 18x590x2030, O	Bois aggloméré lamellaire 18x590x2030, O	Laminierte Holzspanplatte 18x590x2030, O
27	517163	Laminated board 18x590x1315, P	Bois aggloméré lamellaire 18x590x1315, P	Laminierte Holzspanplatte 18x590x1315, P
27	517164	Laminated board 18x590x1615, Q	Bois aggloméré lamellaire 18x590x1615, Q	Laminierte Holzspanplatte 18x590x1615, Q
28	517100	Balance beam complete arm	Bras complet du culbuteur	Schwinghebelarm komplett
29	503788	Bail arm complete	Bras basculant complet	Pendelarm komplett
30	511070	Bail arm complete	Bras basculant complet	Pendelarm komplett
31	511074	Balance weight draw bar complete	Tige de traction du balancier complete	Zugstange Balancier komplett
32	511071	Compensatory draw bar	Tige de traction de compensation	Kompensierungszugstange
33	511014	Holder of gearbox	Support de l'embrayage	Halter Getriebe
34	511011	Shaft of balance weight drive	Arbre de l'entraînement du balancier	Welle Schwinghebelantrieb
35	511013	Eccentric hub	Moyeu excentrique	Exzernabe
36	511017	Eccentric washer	Cale excentrique	Exzentrumscheibe
37	511012	Cam	Came	Nocken
38	511015	Holder of microswitches	Support des micro-interrupteurs	Halter Mikroschalter

Folding table, variable height with front/rear delivery: drawing nr. 516214A

39	511066	Bolt of eccentric	Vis de l'excentrique	Schraube Exzenter
40	511067	Washer of eccentric	Cale de l'excentrique	Unterlegscheibe Exzenter
41	517099	Balance beam bracket complete	Embrayage à filetage	Gewindekupplung
42	503301	Balance beam pin	Tenon du culbuteur	Bolzen Schwinghebel
43	503430	Balance beam bar, O	Tige du culbuteur, O	Stange Schwinghebel, O
43	503431	Balance beam bar, P	Tige du culbuteur, P	Stange Schwinghebel, P
43	503432	Balance beam bar, Q	Tige du culbuteur, Q	Stange Schwinghebel, Q
44	511020	Nut of microswitch	Écrou du micro-interrupteur	Mutter Mikroschalter
45	510945	Motor with gearbox	Embrayage avec moteur	Getriebe mit Motor
46	326000600300	Bearing	Roulement	Lager
47	PR1610034077	Microswitch	Micro-interrupteur	Mikroschalter
48	510966	Feather	Languette	Feder
49	517151	Pull bar	Tige de traction	Zugstange
50	510912	Ball joint	Articulation sphérique	Kugelgelenk
51	511064	Case	Douille	Buchse
52	511061	Ball joint complete	Articulation sphérique complète	Kugelgelenk komplett
53	511010	Pin spring	Tenon du ressort	Bolzen der Feder
54	511008	Tension-pushing spring	Ressort traction-pression	Zug-Druckfeder
55	511016	Protective tube	Tube de protection	Schutzrohr
56	505469	Knuckle bearing	Roulement à articulation	Gelenklager
57	517149	Threaded coupling		
58	517150	Pull bar	Tige de traction	Zugstange
60	500872	Folding table, O	Table à bascule, O	Tisch kippbar, O
60	500873	Folding table, P	Table à bascule, P	Tisch kippbar, P
60	505775	Divided folding table, Q	Table à bascule divisée, Q	Tisch kippbar geteilt, Q
61	500879	Left holder of table	Support gauche de la table	Tischhalter links
62	500880	Right holder of table	Support droite de la table	Tischhalter rechts
63	311125000013	Washer 13	Rondelle	Unterlegscheibe
70	309084000320	Bolt M3x20	Vis M3x20	Schraube M3x20
71	309798524408	Bolt M4x8	Vis M4x8	Schraube M4x8
72	309933000612	Bolt M6x12	Vis M6x12	Schraube M6x12
73	309933000616	Bolt M6x16	Vis M6x16	Schraube M6x16
74	309933000620	Bolt M6x20	Vis M6x20	Schraube M6x20
75	309912000620	Bolt M6x20	Vis M6x20	Schraube M6x20
76	309933000625	Bolt M6x25	Vis M6x25	Schraube M6x25
77	309912120625	Bolt M6x25	Vis M6x25	Schraube M6x25
78	309966240635	Bolt M6x35	Vis M6x35	Schraube M6x35
79	309933000845	Bolt M8x45	Vis M8x45	Schraube M8x45
80	309933001025	Bolt M10x25	Vis M10x25	Schraube M10x25
81	309933001030	Bolt M10x30	Vis M10x30	Schraube M10x30
82	309933001035	Bolt M10x35	Vis M10x35	Schraube M10x35
83	309933001120	Bolt M10x120	Vis M10x120	Schraube M10x120
84	506427	Bolt ST6,3x19	Vis ST6,3x19	Schraube ST6,3x19
85	310934000006	Nut M6	Écrou M6	Mutter M6
86	310934000008	Nut M8	Écrou M8	Mutter M8
87	310934000010	Nut M10	Écrou M10	Mutter M10
88	310985000008	Nut M8	Écrou M8	Mutter M8
89	310985000006	Nut M6	Écrou M6	Mutter M6
90	311125000003	Washer 3/3,2/7/0,5	Rondelle 3/3,2/7/0,5	Unterlegscheibe 3/3,2/7/0,5
91	311125000006	Washer M6/6,4/12/1,6	Rondelle M6/6,4/12/1,6	Unterlegscheibe M6/6,4/12/1,6
92	311125000008	Washer 8/8,4/16/1,6	Rondelle 8/8,4/16/1,6	Unterlegscheibe 8/8,4/16/1,6
93	311125000010	Washer M10 /10,5/20/2	Rondelle M10 /10,5/20/2	Unterlegscheibe M10 /10,5/20/2

311 06 00 00 00 00  
**Folding table, table with front/rear delivery: drawing nr. 516214A**

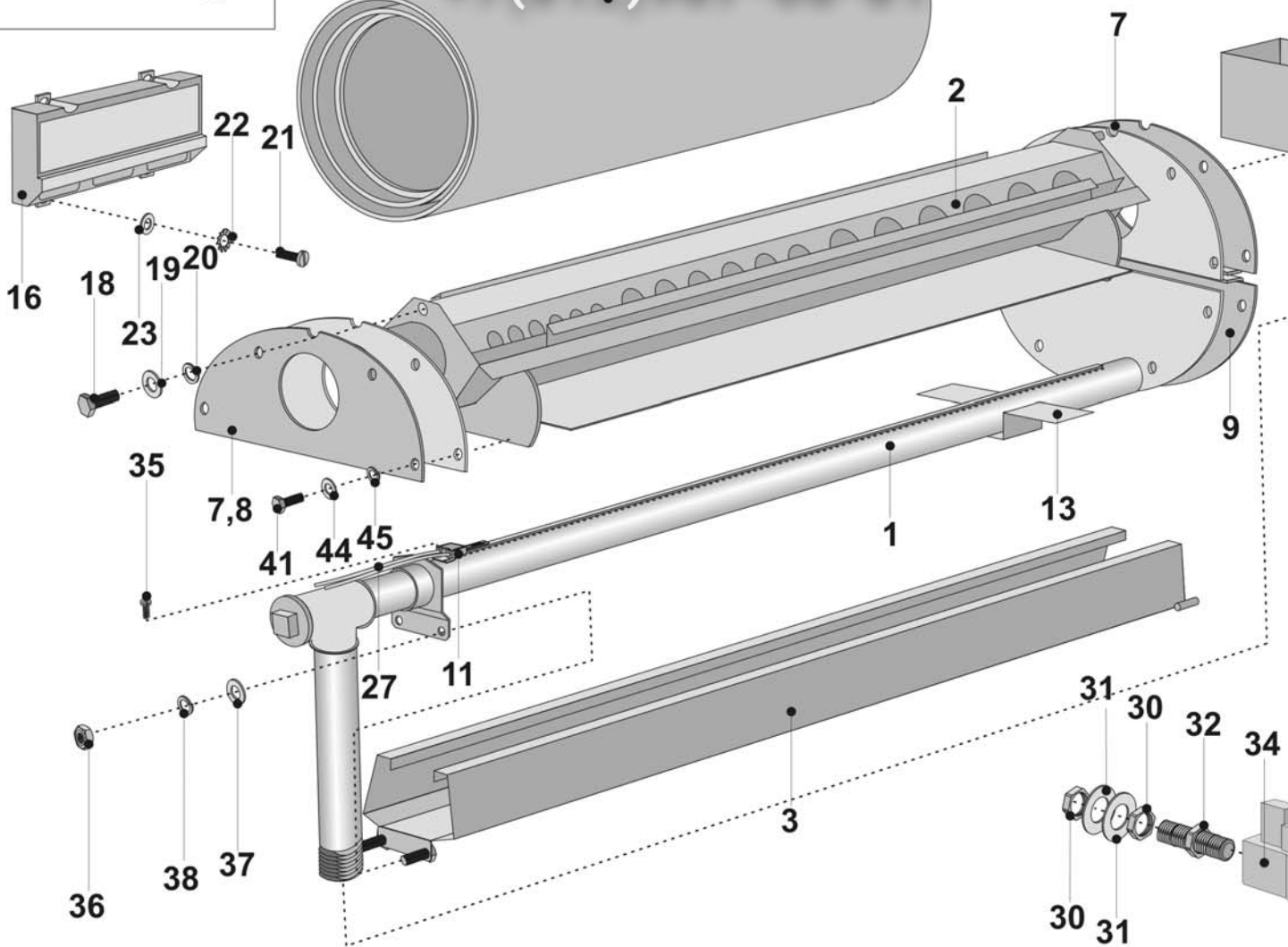
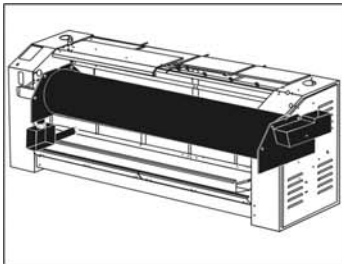
94	311902100010	Washer M10/10,5/30/2,5	Rondelle M10/10,5/30/2,5	Unterlegscheibe M10/10,5/30/2,5
95	311127000003	Washer 3	Rondelle 3	Unterlegscheibe 3
96	311127000006	Washer 6	Rondelle 6	Unterlegscheibe 6
97	311902100006	Washer M6/6,4/18/1,6	Rondelle M6/6,4/18/1,6	Unterlegscheibe M6/6,4/18/1,6
98	311127000008	Washer 8	Rondelle 8	Unterlegscheibe 8
99	311127000010	Washer 10	Rondelle 10	Unterlegscheibe 10

+7(812)987-08-81

Зип Общепит

vsezip.ru

+7(812)987-08-81



# Зип Обществено Drawing nr. 504687C

1	314G44000013	Burner, A, H – gas heating – 60Hz	Brûleur, A, H – chauffage à gaz – 60Hz	Brenner, A, H – Gasheizung – 60 Hz
1	316G44000013	Burner, B, I – gas heating – 60Hz	Brûleur, B, I – chauffage à gaz – 60Hz	Brenner, B, I – Gasheizung – 60 Hz
1	320G44000013	Burner, C, J – gas heating – 60Hz	Brûleur, C, J – chauffage à gaz – 60Hz	Brenner, C, J – Gasheizung – 60 Hz
1	103144000013	Burner, D, K – gas heating – 60Hz	Brûleur, D, K – chauffage à gaz – 60Hz	Brenner, D, K – Gasheizung – 60 Hz
1	103244000013	Burner, E, L, O – gas heating – 60Hz	Brûleur, E, L, O – chauffage à gaz – 60Hz	Brenner, E, L, O – Gasheizung – 60 Hz
1	103344000013	Burner, F, M, P – gas heating – 60Hz	Brûleur, F, M, P – chauffage à gaz – 60Hz	Brenner, F, M, P – Gasheizung – 60 Hz
1	103444000013	Burner, G, N, Q – gas heating – 60Hz	Brûleur, G, N, Q – chauffage à gaz – 60Hz	Brenner, G, N, Q – Gasheizung – 60 Hz
1	314G44000023	Burner complete, A, H – gas heating – 50Hz	Brûleur complet, A, H – chauffage à gaz – 50Hz	Brenner komplett, A, H – Gasheizung – 50 Hz
1	316G44000023	Burner complete, B, I – gas heating – 50Hz	Brûleur complet, B, I – chauffage à gaz – 50Hz	Brenner komplett, B, I – Gasheizung – 50 Hz
1	320G44000023	Burner complete, C, J – gas heating – 50Hz	Brûleur complet, C, J – chauffage à gaz – 50Hz	Brenner komplett, C, J – Gasheizung – 50 Hz
1	103144000023	Burner complete, D, K – gas heating – 50Hz	Brûleur complet, D, K – chauffage à gaz – 50Hz	Brenner komplett, D, K – Gasheizung – 50 Hz
1	103244000023	Burner complete, E, L, O – gas heating – 50Hz	Brûleur complet, E, L, O – chauffage à gaz – 50Hz	Brenner komplett, E, L, O – Gasheizung – 50 Hz
1	103344000023	Burner complete, F, M, P – gas heating – 50Hz	Brûleur complet, F, M, P – chauffage à gaz – 50Hz	Brenner komplett, F, M, P – Gasheizung – 50 Hz
1	103444000023	Burner complete, G, N, Q – gas heating – 50Hz	Brûleur complet, G, N, Q – chauffage à gaz – 50Hz	Brenner komplett, G, N, Q – Gasheizung – 50 Hz
2	314G25000012	Combustion products exhaust complete, A, H – gas heating	Ventilateur complet des produits de combustion, A, H – chauffage à gaz	Abgasabsauger komplett, A, H – Gasheizung
2	316G25000012	Combustion products exhaust complete, B, I – gas heating	Ventilateur complet des produits de combustion, B, I – chauffage à gaz	Abgasabsauger komplett, B, I – Gasheizung
2	320G25000012	Combustion products exhaust complete, C, J – gas heating	Ventilateur complet des produits de combustion, C, J – chauffage à gaz	Abgasabsauger komplett, C, J – Gasheizung
2	103125000012	Combustion products exhaust complete, D, K – gas heating	Ventilateur complet des produits de combustion, D, K – chauffage à gaz	Abgasabsauger komplett, D, K – Gasheizung
2	103225000012	Combustion products exhaust complete, E, L, O – gas heating	Ventilateur complet des produits de combustion, E, L, O – chauffage à gaz	Abgasabsauger komplett, E, L, O – Gasheizung
2	103325000013	Combustion products exhaust complete, F, M, P – gas heating	Ventilateur complet des produits de combustion, F, M, P – chauffage à gaz	Abgasabsauger komplett, F, M, P – Gasheizung
2	103425000013	Combustion products exhaust complete, G, N, Q – gas heating	Ventilateur complet des produits de combustion, G, N, Q – chauffage à gaz	Abgasabsauger komplett, G, N, Q – Gasheizung
3	314G43000023	Trough of burner complete, A, H – gas heating	Auge du brûleur complète, A, H – chauffage à gaz	Brennermulde komplett, A, H – Gasheizung
3	316G43000023	Trough of burner complete, B, I – gas heating	Auge du brûleur complète, B, I – chauffage à gaz	Brennermulde komplett, B, I – Gasheizung
3	320G43000023	Trough of burner complete, C, J – gas heating	Auge du brûleur complète, C, J – chauffage à gaz	Brennermulde komplett, C, J – Gasheizung
3	103143000013	Trough of burner complete, D, K – gas heating	Auge du brûleur complète, D, K – chauffage à gaz	Brennermulde komplett, D, K – Gasheizung
3	103243000013	Trough of burner complete, E, L, O – gas heating	Auge du brûleur complète, E, L, O – chauffage à gaz	Brennermulde komplett, E, L, O – Gasheizung
3	103343000013	Trough of burner complete, F, M, P – gas heating	Auge du brûleur complète, F, M, P – chauffage à gaz	Brennermulde komplett, F, M, P – Gasheizung
3	103443000013	Trough of burner complete, G, N, Q – gas heating	Auge du brûleur complète, G, N, Q – chauffage à gaz	Brennermulde komplett, G, N, Q – Gasheizung
4	314G73000023	Exhaust tunnel right complete, valid for: A, B, C, H, I, J – gas heating	Tunnel d'évacuation droit complet, valable pour : A, B, C, H, I, J – chauffage à gaz	Absaugtunnel rechts komplett, gilt für: A, B, C, H, I, J – Gasheizung
4	103173000023	Exhaust tunnel right complete, valid for: D, E, F, G, K, L, M, N, O, P, Q – gas heating	Tunnel d'évacuation droit complet, valable pour : D, E, F, G, K, L, M, N, O, P, Q – chauffage à gaz	Absaugtunnel rechts komplett, gilt für: D, E, F, G, K, L, M, N, O, P, Q – Gasheizung
5	103365000023	Exhaust tunnel left complete, valid for: D, E, F, G, K, L, M, N, O, P, Q – gas heating	Tunnel d'évacuation gauche complet, valable pour : D, E, F, G, K, L, M, N, O, P, Q – chauffage à gaz	Absaugtunnel links komplett, gilt für: D, E, F, G, K, L, M, N, O, P, Q – Gasheizung
6	273030000502	Silicon hose – gas heating	Tuyau en silicone – chauffage à gaz	Silikonschlauch – Gasheizung
7	314G75000014	Chamber cover, A, B, C, H, I, J – gas heating	Couvercle de la chambre, A, B, C, H, I, J – chauffage à gaz	Abdeckung Kammer, A, B, C, H, I, J – Gasheizung
7	103175000014	Chamber cover, F, G, M, N, O, P, Q – gas heating	Couvercle de la chambre, F, G, M, N, O, P, Q – chauffage à gaz	Abdeckung Kammer, F, G, M, N, O, P, Q – Gasheizung
8	314G76000014	Chamber cover, A, B, C, H, I, J – gas heating	Couvercle de la chambre, A, B, C, H, I, J – chauffage à gaz	Abdeckung Kammer, A, B, C, H, I, J – Gasheizung
8	103176000014	Chamber cover, D, E, K, L, O – gas heating	Couvercle de la chambre, D, E, K, L, O – chauffage à gaz	Abdeckung Kammer, D, E, K, L, O – Gasheizung
9	103376000013	Chamber cover, valid for:	Couvercle de la chambre, valable pour :	Abdeckung Kammer, gilt für:
9	314E01000013	D, E, F, G, K, L, M, N, O, P, Q – gas heating	D, E, F, G, K, L, M, N, O, P, Q – chauffage à gaz	D, E, F, G, K, L, M, N, O, P, Q – Gasheizung
10	316E01000013	Ironing cylinder complete, A, H – electrical, gas heating	Cylindre de repassage complet, A, H – chauffage électrique, à gaz	Bügelwalze komplett, A, H – elektrische, Gasheizung
10	320E01000013	Ironing cylinder complete, B, I – electrical, gas heating	Cylindre de repassage complet, B, I – chauffage électrique, à gaz	Bügelwalze komplett, B, I – elektrische, Gasheizung
10	101101000013	Ironing cylinder complete, C, J – electrical, gas heating	Cylindre de repassage complet, C, J – chauffage électrique, à gaz	Bügelwalze komplett, C, J – elektrische, Gasheizung
10	101201000013	Ironing cylinder complete, D, K – electrical, gas heating	Cylindre de repassage complet, D, K – chauffage électrique, à gaz	Bügelwalze komplett, D, K – elektrische, Gasheizung
10	101301000014	Ironing cylinder complete, E, L, O – electrical, gas heating	Cylindre de repassage complet, E, L, O – chauffage électrique, à gaz	Bügelwalze komplett, E, L, O – elektrische, Gasheizung
10	103401000014	Ironing cylinder complete, F, M, P – electrical, gas heating	Cylindre de repassage complet, F, M, P – chauffage électrique, à gaz	Bügelwalze komplett, F, M, P – elektrische, Gasheizung
10	103401000014	Ironing cylinder complete, G, N, Q – electrical, gas heating	Cylindre de repassage complet, G, N, Q – chauffage électrique, à gaz	Bügelwalze komplett, G, N, Q – elektrische, Gasheizung
11	357375457102	Elektrode – gas heating, 50Hz	Électrode – chauffage à gaz, 50Hz	Elektrode – Gasheizung, 50 Hz
11	506420	Elektrode – gas heating, 60Hz	Électrode – chauffage à gaz, 60Hz	Elektrode – Gasheizung, 60 Hz
12	357606501028	Diferencial pressure switch – gas heating	Interrupteur différentiel à pression – chauffage à gaz	Differentialdruckschalter – Gasheizung
13	103144000623	Burner brace, valid for:	Soutien du brûleur, valable pour :	Brennerstütze, gilt für:

# Зип Обществото

## Drawing nr. 504687C

13		A, B, C, D, E, H, I, J, K, L, O – gas heating	A, B, C, D, E, H, I, J, K, L, O – chauffage à gaz	A, B, C, D, E, H, I, J, K, L, O – Gasheizung
13	I03344000623	Burner brace F, G, M, N, P, Q – gas heating	Support du bruleur F, G, M, N, P, Q – chauffage à gaz	Stütze Brenner F, G, M, N, P, Q – Gasheizung
16	357456457102	Control electronic box 50Hz, gas heating	Automatisme d'allumage 50 Hz, chauffage à gaz	Zündautomatik 50Hz, Gasheizung
16	502379	Control electronic box 60Hz, gas heating	Automatisme d'allumage 60 Hz, chauffage à gaz	Zündautomatik 60Hz, Gasheizung
17	357203000230	Burner 230 – gas heating – according to the machine type	Injecteur 230 – chauffage à gaz – en fonction du type de la machine	Düse 230 – Gasheizung – laut Maschinentyp
17	357203000240	Burner 240 – gas heating – according to the machine type	Injecteur 240 – chauffage à gaz – en fonction du type de la machine	Düse 240 – Gasheizung – laut Maschinentyp
17	357203000250	Burner 250 – gas heating – according to the machine type	Injecteur 250 – chauffage à gaz – en fonction du type de la machine	Düse 250 – Gasheizung – laut Maschinentyp
17	357203000260	Burner 260 – gas heating – according to the machine type	Injecteur 260 – chauffage à gaz – en fonction du type de la machine	Düse 260 – Gasheizung – laut Maschinentyp
17	357203000270	Burner 270 – gas heating – according to the machine type	Injecteur 270 – chauffage à gaz – en fonction du type de la machine	Düse 270 – Gasheizung – laut Maschinentyp
17	357203000280	Burner 280 – gas heating – according to the machine type	Injecteur 280 – chauffage à gaz – en fonction du type de la machine	Düse 280 – Gasheizung – laut Maschinentyp
17	357203000300	Burner 300 – gas heating – according to the machine type	Injecteur 300 – chauffage à gaz – en fonction du type de la machine	Düse 300 – Gasheizung – laut Maschinentyp
17	357203000310	Burner 310 – gas heating – according to the machine type	Injecteur 310 – chauffage à gaz – en fonction du type de la machine	Düse 310 – Gasheizung – laut Maschinentyp
17	504510	Burner 320 – gas heating – according to the machine type	Injecteur 320 – chauffage à gaz – en fonction du type de la machine	Düse 320 – Gasheizung – laut Maschinentyp
17	357203000350	Burner 350 – gas heating – according to the machine type	Injecteur 350 – chauffage à gaz – en fonction du type de la machine	Düse 350 – Gasheizung – laut Maschinentyp
17	504509	Burner 360 – gas heating – according to the machine type	Injecteur 360 – chauffage à gaz – en fonction du type de la machine	Düse 360 – Gasheizung – laut Maschinentyp
17	357203000380	Burner 380 – gas heating – according to the machine type	Injecteur 380 – chauffage à gaz – en fonction du type de la machine	Düse 380 – Gasheizung – laut Maschinentyp
17	357203000390	Burner 390 – gas heating – according to the machine type	Injecteur 390 – chauffage à gaz – en fonction du type de la machine	Düse 390 – Gasheizung – laut Maschinentyp
17	357203000410	Burner 410 – gas heating – according to the machine type	Injecteur 410 – chauffage à gaz – en fonction du type de la machine	Düse 410 – Gasheizung – laut Maschinentyp
17	357203000420	Burner 420 – gas heating – according to the machine type	Injecteur 420 – chauffage à gaz – en fonction du type de la machine	Düse 420 – Gasheizung – laut Maschinentyp
17	357203000430	Burner 430 – gas heating – according to the machine type	Injecteur 430 – chauffage à gaz – en fonction du type de la machine	Düse 430 – Gasheizung – laut Maschinentyp
17	357203000440	Burner 440 – gas heating – according to the machine type	Injecteur 440 – chauffage à gaz – en fonction du type de la machine	Düse 440 – Gasheizung – laut Maschinentyp
17	357203000450	Burner 450 – gas heating – according to the machine type	Injecteur 450 – chauffage à gaz – en fonction du type de la machine	Düse 450 – Gasheizung – laut Maschinentyp
17	357203000460	Burner 460 – gas heating – according to the machine type	Injecteur 460 – chauffage à gaz – en fonction du type de la machine	Düse 460 – Gasheizung – laut Maschinentyp
17	357203000470	Burner 470 – gas heating – according to the machine type	Injecteur 470 – chauffage à gaz – en fonction du type de la machine	Düse 470 – Gasheizung – laut Maschinentyp
17	357203000490	Burner 490 – gas heating – according to the machine type	Injecteur 490 – chauffage à gaz – en fonction du type de la machine	Düse 490 – Gasheizung – laut Maschinentyp
17	504508	Burner 540 – gas heating – according to the machine type	Injecteur 540 – chauffage à gaz – en fonction du type de la machine	Düse 540 – Gasheizung – laut Maschinentyp
17	504507	Burner 560 – gas heating – according to the machine type	Injecteur 560 – chauffage à gaz – en fonction du type de la machine	Düse 560 – Gasheizung – laut Maschinentyp
17	504506	Burner 600 – gas heating – according to the machine type	Injecteur 600 – chauffage à gaz – en fonction du type de la machine	Düse 600 – Gasheizung – laut Maschinentyp
17	357203000620	Burner 620 – gas heating – according to the machine type	Injecteur 620 – chauffage à gaz – en fonction du type de la machine	Düse 620 – Gasheizung – laut Maschinentyp
17	357203000640	Burner 640 – gas heating – according to the machine type	Injecteur 640 – chauffage à gaz – en fonction du type de la machine	Düse 640 – Gasheizung – laut Maschinentyp
17	357203000700	Burner 700 – gas heating – according to the machine type	Injecteur 700 – chauffage à gaz – en fonction du type de la machine	Düse 700 – Gasheizung – laut Maschinentyp
18	309933000820	Bolt M8x20	Vis M8x20	Schraube M8x20
19	311127000008	Washer 8	Rondelle 8	Unterlegscheibe 8
20	311125000008	Washer 8/8,4/16/1,6	Rondelle 8/8,4/16/1,6	Unterlegscheibe 8/8,4/16/1,6
21	309084000412	Bolt M4x12	Vis M4x12	Schraube M4x12
22	311127000004	Washer M4	Rondelle M4	Unterlegscheibe M4
23	311125000004	Washer 4/4,3/9/0,8	Rondelle 4/4,3/9/0,8	Unterlegscheibe 4/4,3/9/0,8
25	517356	Mixing tube, valid for:	Tube mélangeur, valable pour :	Mischrohr, gilt für:
25		A, B, C, D, E, H, I, J, K, L, O – gas heating	A, B, C, D, E, H, I, J, K, L, O – chauffage à gaz	A, B, C, D, E, H, I, J, K, L, O – Gasheizung
25	357201309300	Mixing tube, F, G, M, N, P, Q – gas heating	Tube mélangeur, F, G, M, N, P, Q – chauffage à gaz	Mischrohr, F, G, M, N, P, Q – Gasheizung
26	314G74000013	Sieve of injector complete, valid for:	Tamis de l'injecteur complet, valable pour :	Düsensieb komplett, gilt für:
26		A, B, C, D, E, H, I, J, K, L, O – gas heating	A, B, C, D, E, H, I, J, K, L, O – chauffage à gaz	A, B, C, D, E, H, I, J, K, L, O – Gasheizung
26	I03374000013	Sieve of injector complete, F, G, M, N, P, Q – gas heating	Tamis de l'injecteur complet, F, G, M, N, P, Q – chauffage à gaz	Düsensieb komplett, F, G, M, N, P, Q – Gasheizung
27	506422	Electrode cable – gas heating 60Hz	Câble vers l'électrode – chauffage à gaz 60Hz	Kabel zur Elektrode – Gasheizung 60Hz
28	314G00017524	Tube A, B, C, H, I, J – gas heating 50Hz	Tube A, B, C, H, I, J – chauffage à gaz 50Hz	Rohr A, B, C, H, I, J – Gasheizung 50Hz
28	I03100017524	Tube A, B, C, H, I, J – gas heating 60Hz	Tube A, B, C, H, I, J – chauffage à gaz 60Hz	Rohr A, B, C, H, I, J – Gasheizung 60Hz
28	I03100017524	Tube, valid for:	Tube, valable pour :	Rohr, gilt für:
28		D, E, F, G, K, L, M, N, O, P, Q – gas heating, 50Hz	D, E, F, G, K, L, M, N, O, P, Q – chauffage à gaz 50Hz	D, E, F, G, K, L, M, N, O, P, Q – Gasheizung,
28	I03100017514	Tube, valid for:	Tube, valable pour :	Rohr, gilt für:
28		D, E, F, G, K, L, M, N, O, P, Q – gas heating, 60Hz	D, E, F, G, K, L, M, N, O, P, Q – chauffage à gaz 60Hz	D, E, F, G, K, L, M, N, O, P, Q – Gasheizung,
29	319413104560	Extension (3,4"x15), valid for:	Élongation (3,4"x15), valable pour:	Verlängerung (3,4"x15), gilt für:
29		A, B, C, H, I, J – gas heating 50Hz	A, B, C, H, I, J – chauffage à gaz 50Hz	A, B, C, H, I, J – Gasheizung 50Hz

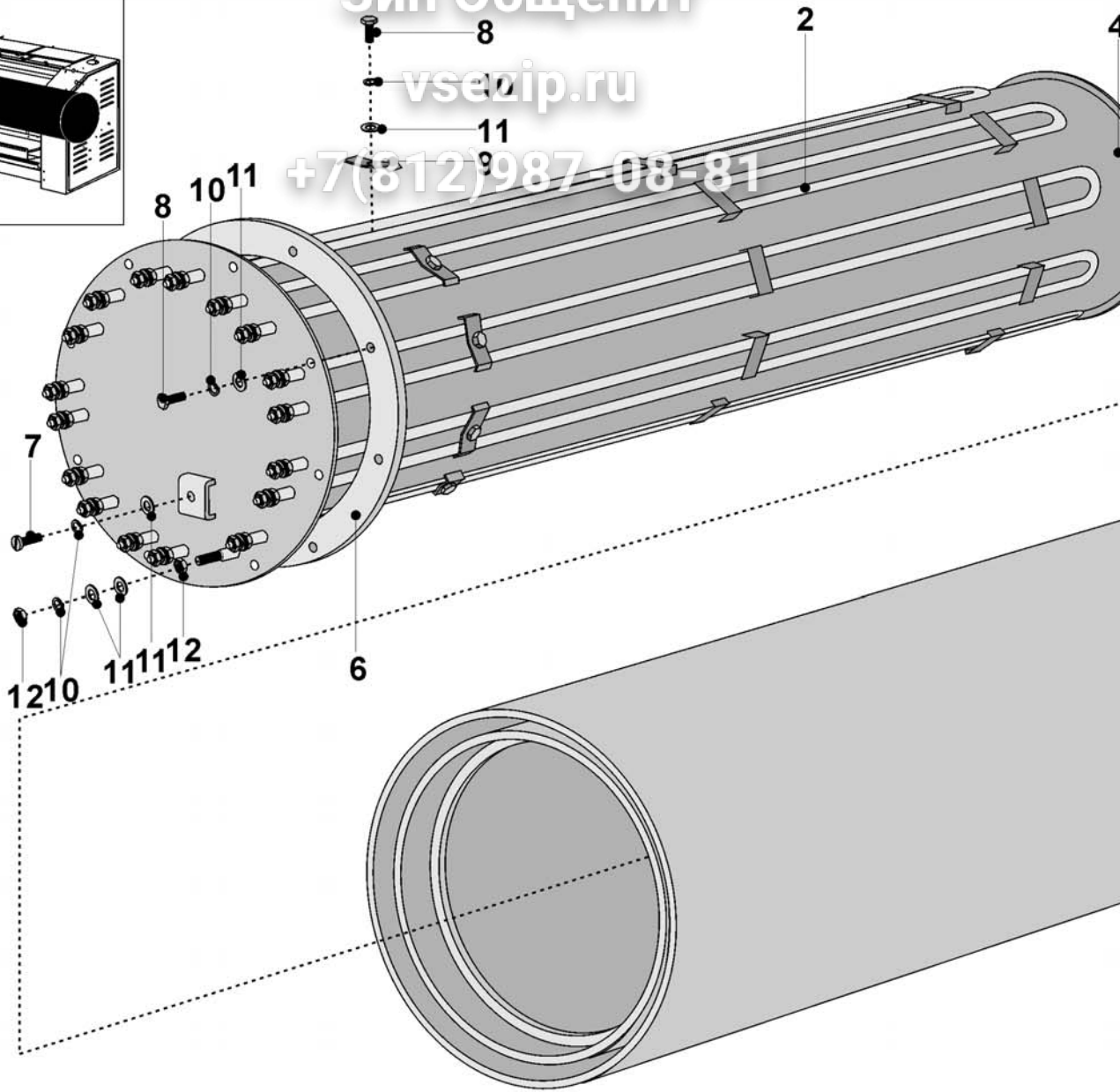
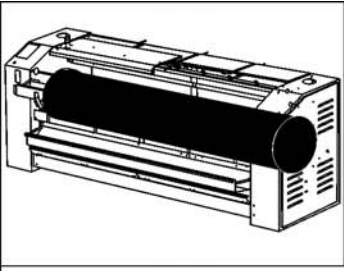




Зип Общепит

vsezip.ru

+7(812)987-08-81

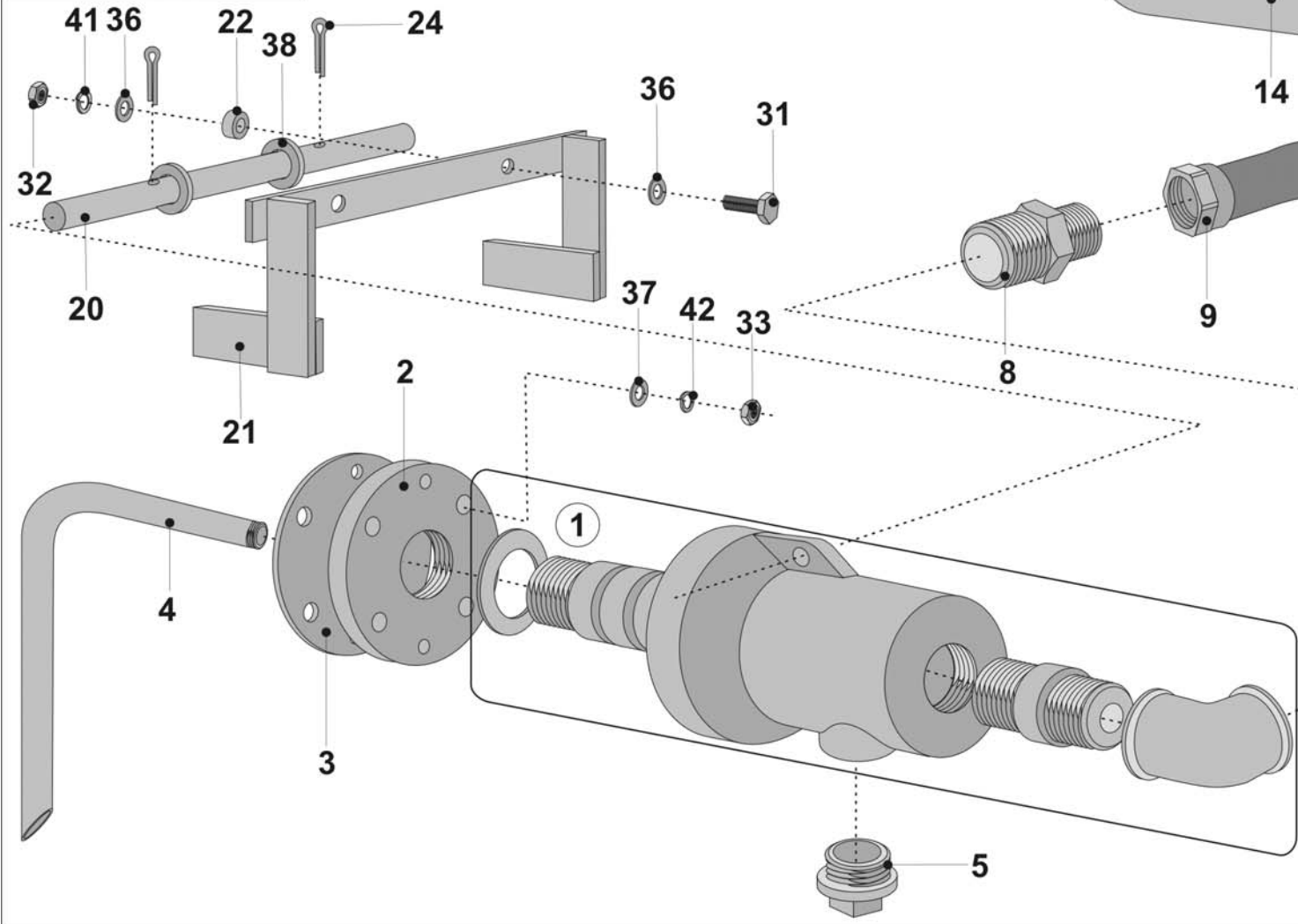
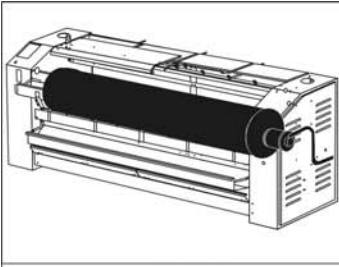


1	314E01000013	Complete ironing cylinder, A, H – electrical heating	Cylindre de repassage complet, A, H – chauffage électrique	Bügelwalze komplett, A, H – el. Heizung
1	316E01000013	Complete ironing cylinder, B, I – electrical heating	Cylindre de repassage complet, B, I – chauffage électrique	Bügelwalze komplett, B, I – el. Heizung
1	320E01000013	Complete ironing cylinder, C, J – electrical heating	Cylindre de repassage complet, C, J – chauffage électrique	Bügelwalze komplett, C, J – el. Heizung
1	I01101000013	Complete ironing cylinder, D, K – electrical heating	Cylindre de repassage complet, D, K – chauffage électrique	Bügelwalze komplett, D, K – el. Heizung
1	I01201000013	Complete ironing cylinder, E, L, O – electrical gas heating	Cylindre de repassage complet, E, L, O – chauffage électrique	Bügelwalze komplett, E, L, O – el. Heizung
1	I03301000014	Complete ironing cylinder, F, M, P – electrical heating	Cylindre de repassage complet, F, M, P – chauffage électrique	Bügelwalze komplett, F, M, P – el. Heizung
1	I03401000014	Complete ironing cylinder, G, N, Q – electrical heating	Cylindre de repassage complet, G, N, Q – chauffage électrique	Bügelwalze komplett, G, N, Q – el. Heizung
2	MEC001041	Heating stick 1770W, A, H – electrical heating	Barre chauffante 1770 W, A, H – chauffage électrique	Heizstange 1770 W, A, H – el. Heizung
2	MEC001042	Heating stick 2700W, B, D, I, K, G, N, Q – electrical heating	Barre chauffante 2700W, B, D, I, K, G, N, Q – chauffage électrique	Heizstange 2700W, B, D, I, K, G, N, Q – el. Heizung
2	MEC001043	Heating stick 3100W, C, E, J, L, O – electrical heating	Barre chauffante 3100W, C, E, J, L, O – chauffage électrique	Heizstange 3100W, C, E, J, L, O – el. Heizung
2	342734225230	Heating stick 2250W, F, M, P – electrical heating	Barre chauffante 2250W, F, M, P – chauffage électrique	Heizstange 2250W, F, M, P – el. Heizung
3	I01100017914	Lid of heating chamber – electrical heating, D, E, K, L, O	Couvercle de la chambre de chauffage – chauffage électrique, D, E, K, L, O	Deckel Heizkammer – el. Heizung, D, E, K, L, O
3	I01400017914	Lid of heating chamber – electrical heating, F, G, M, N, P, Q	Couvercle de la chambre de chauffage – chauffage électrique, F, G, M, N, P, Q	Deckel Heizkammer – el. Heizung, F, G, M, N, P, Q
4	314E24000023	Heating inset, A, H – electrical heating	Pièce de chauffage, A, H – chauffage électrique	Heizeinsatz, A, H – el. Heizung
4	316E24000023	Heating inset, B, I – electrical heating	Pièce de chauffage, B, I – chauffage électrique	Heizeinsatz, B, I – el. Heizung
4	320E24000023	Heating inset, C, J – electrical heating	Pièce de chauffage, C, J – chauffage électrique	Heizeinsatz, C, J – el. Heizung
4	I01124000023	Heating inset, D, K – electrical heating	Pièce de chauffage, D, K – chauffage électrique	Heizeinsatz, D, K – el. Heizung
4	I01224000023	Heating inset, E, L, O – electrical heating	Pièce de chauffage, E, L, O – chauffage électrique	Heizeinsatz, E, L, O – el. Heizung
4	I01324000012	Heating inset, F, M, P – electrical heating	Pièce de chauffage, F, M, P – chauffage électrique	Heizeinsatz, F, M, P – el. Heizung
4	I01424000012	Heating inset, G, N, Q – electrical heating	Pièce de chauffage, G, N, Q – chauffage électrique	Heizeinsatz, G, N, Q – el. Heizung
5	314E00027314	Isolation, A, B, C, H, I, J – electrical heating	Isolation, A, B, C, H, I, J – chauffage électrique	Isolierung, A, B, C, H, I, J – el. Heizung
5	I01100027314	Isolation, valid for: D, E, F, G, K, L, M, N, O, P, Q – electrical heating	Isolation, valable pour : D, E, F, G, K, L, M, N, O, P, Q – chauffage électrique	Isolierung, gilt für: D, E, F, G, K, L, M, N, O, P, Q – el. Heizung
5	314E00027014	Isolating ring, A, B, C, H, I, J – electrical heating	Collerette isolatrice, A, B, C, H, I, J – chauffage électrique	Isoliermanschette, A, B, C, H, I, J – el. Heizung
6	515E00027014	Isolating ring, valid for: D, E, F, G, K, L, M, N, O, P, Q – electrical heating	Collerette isolatrice, valable pour : D, E, F, G, K, L, M, N, O, P, Q – chauffage électrique	Isoliermanschette, gilt für: D, E, F, G, K, L, M, N, O, P, Q – el. Heizung
7	309084100612	Bolt M6x12	Vis M6x12	Schraube M6x12
8	309933000625	Bolt M6x25	Vis M6x25	Schraube M6x25
9	515E00017614	Clamp of heating bars	Pince des barres de chauffage	Befestigungsschelle Heizstangen
10	311127000006	Washer 6	Rondelle 6	Unterlegscheibe 6
11	311125000006	Washer 6,4	Rondelle 6,4	Unterlegscheibe 6,4
12	310934240006	Nut M6	Écrou M6	Mutter M6
13	507593	Holder, M, N, P, Q	Support, M, N, P, Q	Halter, M, N, P, Q

Зип Общепит

vsezip.ru

+7(812)987-08-81

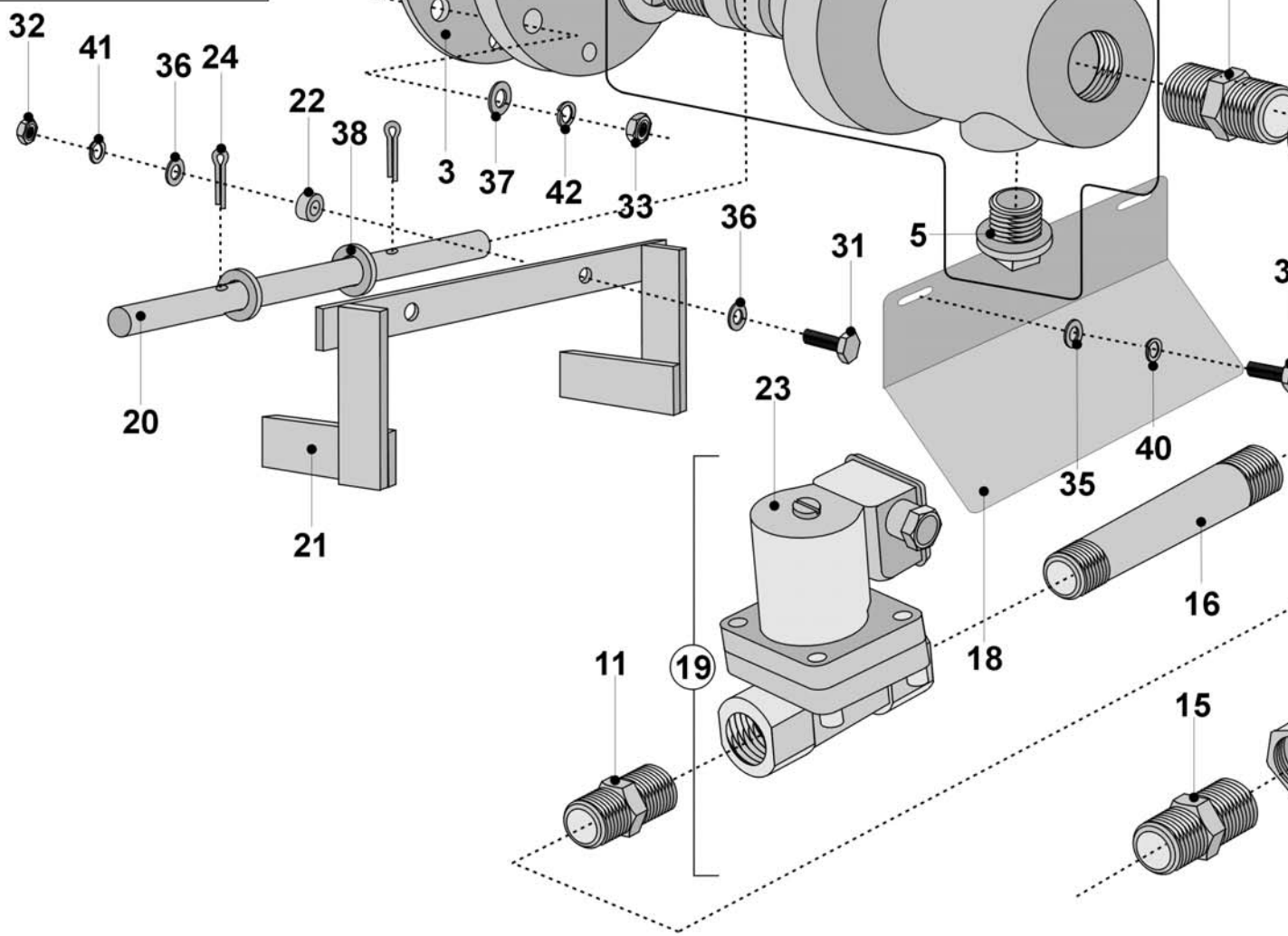
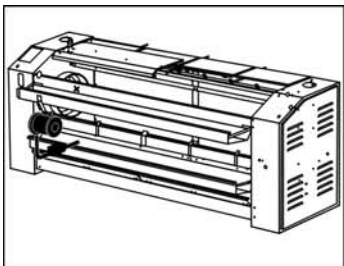


1	349910008116	Rotating supply two-way – steam heating	Boîte à vapeur complète – chauffage à vapeur	Dampfkasten komplett – Dampfheizung	
2	314S00023114	Flange – steam heating	Collerette – chauffage à vapeur	Flansch – Dampfheizung	
3	314S00023214	Flange seal – steam heating	Garniture – chauffage à vapeur	Dichtung - Dampfheizung	
4	314S27000014	Pipe of condensate outlet, A, B, C, H, I, J -	Tube de l'évacuation de l'eau condensée, A, B, C, H, I, J -	Rohr Kondensatableitung, A, B, C, H, I, J -	
4	102127000014	- steam heating	- chauffage à vapeur	- Dampfheizung	
4		Pipe of condensate outlet, D, E, F, G, K, L, M, N, O, P, Q – steam heating	Tube de l'évacuation de l'eau condensée, D, E, F, G, K, L, M, N, O, P, Q – chauffage à vapeur	Rohr Kondensatableitung, D, E, F, G, K, L, N, O, P, Q - Dampfheizung	
5		319428324806	Plug 1" – steam heating	Bouche 1" – chauffage à vapeur	Stopfen 1" – Dampfheizung
8	235134601314	Reducing nipple ¾"/ 1" – steam heating	Réduction ¾"/ 1" – chauffage à vapeur	Minderer ¾"/ 1" – Dampfheizung	
9	273454410020	Peristaltic hose – steam heating	Tuyau ondulé – chauffage à vapeur	Faltenbalg – Dampfheizung	
10	PRI426002072	Elbow ¾" – steam heating	Coude ¾" – chauffage à vapeur	Kniestück ¾" – Dampfheizung	
11	314S00016214	Reducing nipple – steam heating	Mamelon – chauffage à vapeur	Einschiebsel – Dampfheizung	
12	223111000814	Washer – steam heating	Rondelle – chauffage à vapeur	Unterlegscheibe – Dampfheizung	
13	223111000614	Nut – steam heating	Écrou – chauffage à vapeur	Mutter – Dampfheizung	
14	314S01000013	Complete ironing cylinder, A, H – steam heating	Cylindre de repassage complet, A, H – chauffage à vapeur	Bügelwalze komplett, A, H – Dampfheizung	
14	316S01000013	Complete ironing cylinder, B, I – steam heating	Cylindre de repassage complet, B, I – chauffage à vapeur	Bügelwalze komplett, B, I – Dampfheizung	
14	320S01000013	Complete ironing cylinder, C, J – steam heating	Cylindre de repassage complet, C, J – chauffage à vapeur	Bügelwalze komplett, C, J – Dampfheizung	
14	I02101000013	Complete ironing cylinder, D, K – steam heating	Cylindre de repassage complet, D, K – chauffage à vapeur	Bügelwalze komplett, D, K – Dampfheizung	
14	I02201000013	Complete ironing cylinder, E, L, O – steam heating	Cylindre de repassage complet, E, L – chauffage à vapeur	Bügelwalze komplett, E, L – Dampfheizung	
14	I02301000013	Complete ironing cylinder, F, M, P – steam heating	Cylindre de repassage complet, F, M – chauffage à vapeur	Bügelwalze komplett, F, M – Dampfheizung	
14	I02401000013	Complete ironing cylinder, G, N, Q – steam heating	Cylindre de repassage complet, G, N – chauffage à vapeur	Bügelwalze komplett, G, N – Dampfheizung	
20	314S00024814	Pin of reaction – steam heating	- chauffage à vapeur	- Dampfheizung	
21	314S42000014	Reaction holder, A, B, C, H, I, J – steam heating	Support de la réaction, A, B, C, H, I, J – chauffage à vapeur	Halter Reaktion, A, B, C, H, I, J – Dampfheizung	
21	I02142000014	Reaction holder, D, E, F, G, K, L, M, N, O, P, Q -	Support de la réaction, D, E, F, G, K, L, M, N, O, P, Q -	Halter Reaktion, D, E, F, G, K, L, M, N, O, P, Q -	
21	500985	- steam heating	- chauffage à vapeur	- Dampfheizung	
22		314178032022	Washer – steam heating	Rondelle – chauffage à vapeur	Unterlegscheibe – Dampfheizung
24		309933000825	Split pin – steam heating	Goupille – chauffage à vapeur	Splint – Dampfheizung
31	309933000825	Bolt M8x25 – steam heating	Vis M8x25 – chauffage à vapeur	Schraube M8x25 – Dampfheizung	
32	310934800008	Nut M8 – steam heating	Écrou M8 – chauffage à vapeur	Mutter M8 – Dampfheizung	
33	310934800012	Nut M12 – steam heating	Écrou M12 – chauffage à vapeur	Mutter M12 – Dampfheizung	
36	311125000008	Washer 8,4 – steam heating	Rondelle 8,4 – chauffage à vapeur	Unterlegscheibe 8,4 – Dampfheizung	
37	311125000013	Washer 13 – steam heating	Rondelle 13 – chauffage à vapeur	Unterlegscheibe 13 – Dampfheizung	
38	PRI231000046	Washer 16x30x2 – steam heating	Rondelle 16x30x2 – chauffage à vapeur	Unterlegscheibe 16x30x2 – Dampfheizung	
41	311127000008	Washer 8 – steam heating	Rondelle 8 – chauffage à vapeur	Unterlegscheibe 8 – Dampfheizung	
42	311127000012	Washer 12 – steam heating	Rondelle 12 – chauffage à vapeur	Unterlegscheibe 12 – Dampfheizung	

Зип Общепит

vsezip.ru

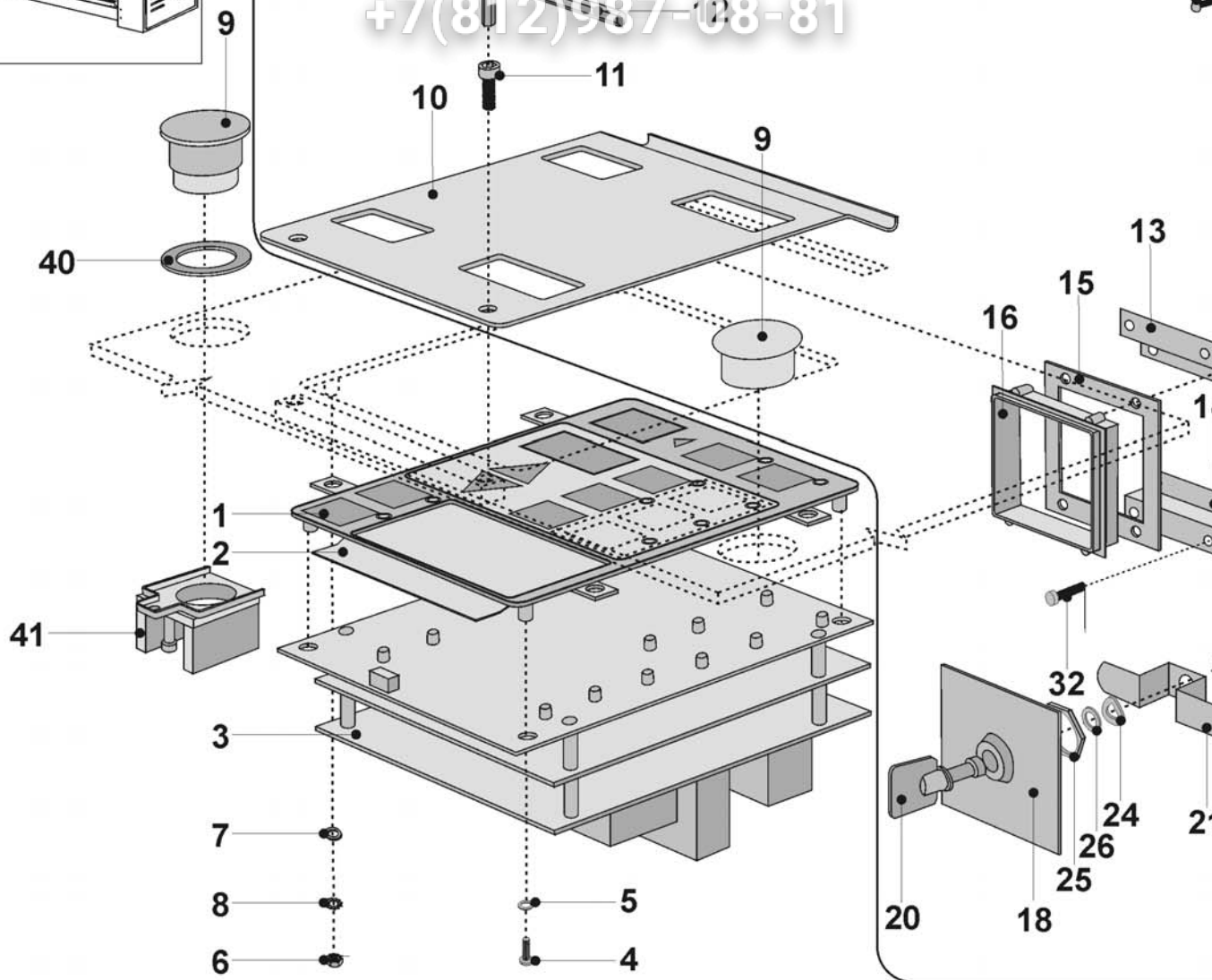
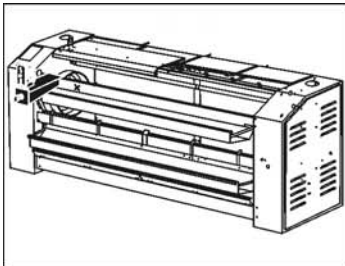
+7(812)987-08-81



# Зип Обществу

Green line box drawing nr. 504688E

1	349910008113	Rotating supply one-way – steam heating	Boîte à vapeur complète – chauffage à vapeur	Dampfkasten komplett – Dampfheizung
2	314S00023114	Flange – steam heating	Collerette – chauffage à vapeur	Flansch – Dampfheizung
3	314S00023214	Seal – steam heating	Garniture – chauffage à vapeur	Dichtung – Dampfheizung
5	319428324806	Plug 1" – steam heating	Bouchon – chauffage à vapeur	Stopfen – Dampfheizung
6	235134601314	Reducing nipple 1" 3/4" – steam heating	Mamelon 1" 3/4" – chauffage à vapeur	Einschiebsel 1" 3/4" – Dampfheizung
9	273454410020	Peristaltic hose – steam heating	Tuyau ondulé – chauffage à vapeur	Faltenbalg – Dampfheizung
11	314S00016214	Reducing nipple – steam heating	Mamelon 3/4" – chauffage à vapeur	Einschiebsel 3/4" – Dampfheizung
12	223111000814	Washer – steam heating	Rondelle – chauffage à vapeur	Unterlegscheibe – Dampfheizung
13	223111000614	Nut – steam heating	Écrou – chauffage à vapeur	Mutter – Dampfheizung
14	405054057006	Protective filter – steam heating	Filtre protection – chauffage à vapeur	Schutzfilter – Dampfheizung
15	PRI426001217	Reducing nipple 3/4" – steam heating	Mamelon 3/4" – chauffage à vapeur	Einschiebsel 3/4" – Dampfheizung
16	235200005815	Tube A, B, C, H, I, J	Tube A, B, C, H, I, J	Rohr A, B, C, H, I, J
16	314G00017524	Tube D, E, F, G, K, L, M, N, O, P, Q	Tube D, E, F, G, K, L, M, N, O, P, Q	Rohr D, E, F, G, K, L, M, N, O, P, Q
17	PRI426002072	Elbow 3/4" – steam heating	Coude 3/4" – chauffage à vapeur	Kniestück 3/4" – Dampfheizung
18	314S00015813	Cover terminal board – steam heating	Couvercle du distributeur – chauffage à vapeur	Abdeckung Schaltschrank – Dampfheizung
19	514162	Electromagnetic valve – steam heating	Soupape électromagnétique – chauffage à vapeur	Elektromagnetisches Ventil – Dampfheizung
20	314S00024814	Pin of reaction – steam heating	– chauffage à vapeur	– Dampfheizung
21	314S42000014	Reaction holder, A, B, C, H, I, J – steam heating	Support de la réaction, A, B, C, H, I, J – chauffage à vapeur	Halter Reaktion, A, B, C, H, I, J – Dampfheizung
21	102142000014	Reaction holder, D, E, F, G, K, L, M, N, O, P, Q – steam heating	Support de la réaction, D, E, F, G, K, L, M, N, O, P, Q – chauffage à vapeur	Halter Reaktion, D, E, F, G, K, L, M, N, O, P, Q – Dampfheizung
22	500985	Washer – steam heating	Rondelle – chauffage à vapeur	Unterlegscheibe – Dampfheizung
23	514168	Electromagnetic valve coil	Bobine de l'électro-valve	Spule elektromagnetisches Ventil
24	314178032022	Split pin 3,2x22 – steam heating	Goupille 3,2x22 – chauffage à vapeur	Splint 3,2x22 – Dampfheizung
30	309933000616	Bolt M6x16 – steam heating	Vis M6x16 – chauffage à vapeur	Schraube M6x16 – Dampfheizung
31	309933000825	Bolt M8x25 – steam heating	Vis M8x25 – chauffage à vapeur	Schraube M8x25 – Dampfheizung
32	310934000008	Nut M8 – steam heating	Écrou M8 – chauffage à vapeur	Mutter M8 – Dampfheizung
33	310934800012	Nut M12 – steam heating	Écrou M12 – chauffage à vapeur	Mutter M12 – Dampfheizung
35	311125000006	Washer M6/6,4/12/1,6 – steam heating	Rondelle 6 – chauffage à vapeur	Unterlegscheibe 6 – Dampfheizung
36	311125000008	Washer M8/8,4/16/1,6 – steam heating	Rondelle M6/6,4/12/1,6 – chauffage à vapeur	Unterlegscheibe M6/6,4/12/1,6 – Dampfheizung
37	311125000013	Washer M13 – steam heating	Rondelle M8/8,4/16/1,6 – chauffage à vapeur	Unterlegscheibe M8/8,4/16/1,6 – Dampfheizung
38	PRI231000046	Washer 16x30x2 – steam heating	Rondelle 16x30x2 – chauffage à vapeur	Unterlegscheibe 16x30x2 – Dampfheizung
40	311127000006	Washer 6 – steam heating	Rondelle 6 – chauffage à vapeur	Unterlegscheibe 6 – Dampfheizung
41	311127000008	Washer 8 – steam heating	Rondelle 8 – chauffage à vapeur	Unterlegscheibe 8 – Dampfheizung
42	311127000012	Washer 12 – steam heating	Rondelle 12 – chauffage à vapeur	Unterlegscheibe 12 – Dampfheizung





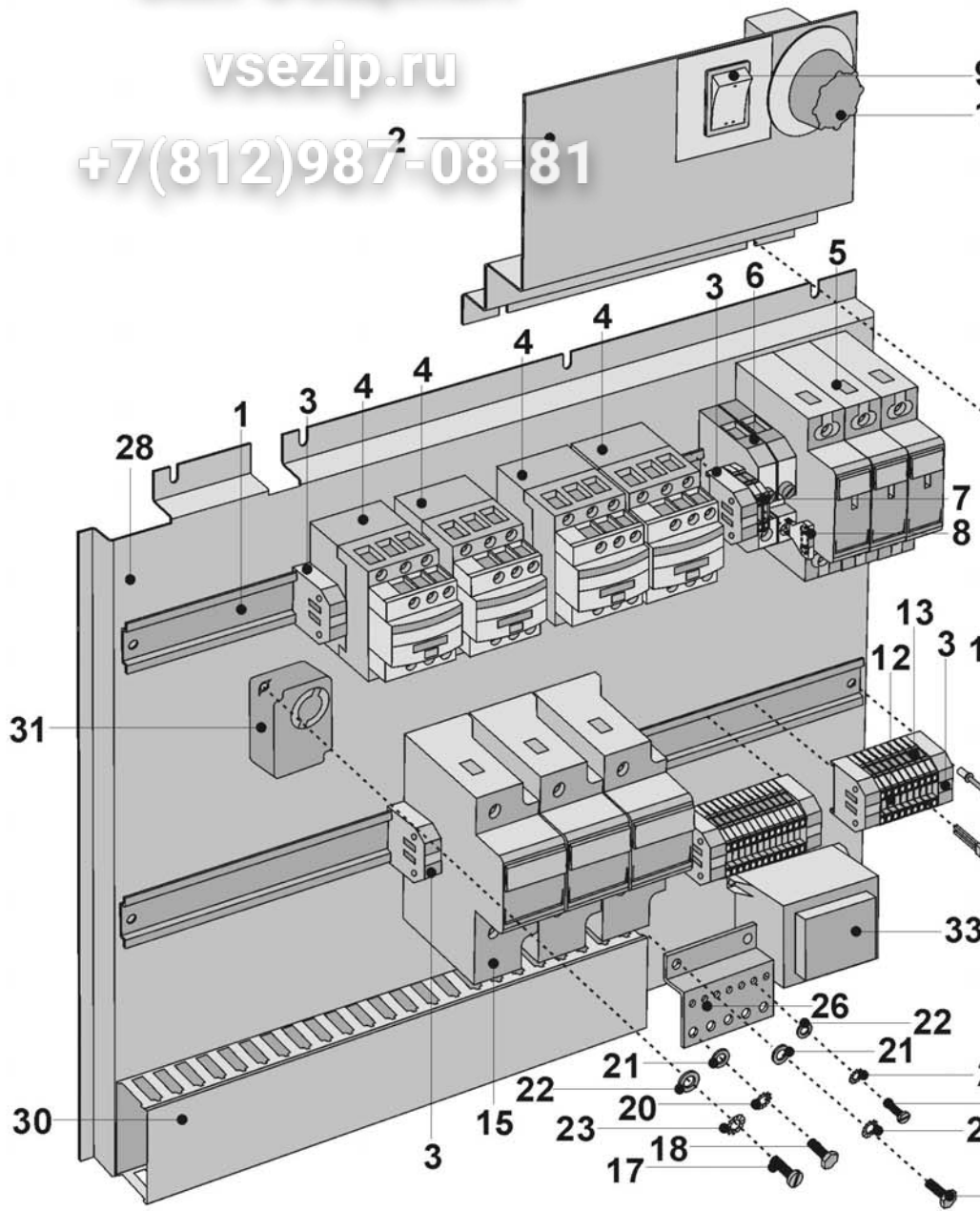
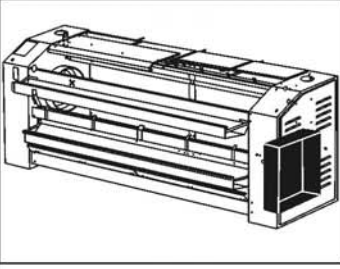
1	517131	Control panel I - SP, valid for: A, B, C, H, I, J, D, E, F, G, K, L, M, N, (O, P, Q) - without folder	Panneau de commande I – SP, valable pour A, B, C, H, I, J, D, E, F, G, K, L, M, N, (O, P, Q) sans plieur	Steuertafel I – SP, gilt für: A, B, C, H, I, J, D, E, F, G, K, L, M, N, (O, P, Q) - ohne Faltein
1	517132	Control panel II - SP, (O, P, Q) - with folder	Panneau de commande II – SP, (O, P, Q) - avec plieur	Steuertafel II – SP, (O, P, Q) - mit Faltein
2	501873	Insert label folding and direction, (O, P, Q) - with folder	Étiquette à insertion – choix direction, (O, P, Q) – avec plieur	Einschiebschild – Richtungsauswahl, (O, P, Q) - mit Faltein
2	512581	Insert label direction, (O, P, Q) - without folder	Étiquette à insertion – choix direction, (O, P, Q) - sans plieur	Einschiebschild – Richtungsauswahl, (O, P, Q) - ohne Faltein
2	501871	Insert label with lines, valid for: A, B, C, H, I, J, D, E, F, G, K, L, M, N, not valid for COIN	Fiche à insertion avec lignes, valable pour: A, B, C, H, I, J, D, E, F, G, K, L, M, N, non valable pour COIN	Einschiebschild mit Linien, gültig für: A, B, C, H, I, J, D, E, F, G, K, L, M, N, nicht gültig für COIN
2		Insert label with coin value, according to the order, valid for:	Fiche à insertion avec valeur par ordre, valable pour:	Einschiebschild mit Münzenwert, laut Bestellung, gültig für:
2		A, B, C, H, I, J, D, E, F, G, K, L, M, N, COIN	A, B, C, H, I, J, D, E, F, G, K, L, M, N, COIN	A, B, C, H, I, J, D, E, F, G, K, L, M, N, MINC
3	510906	Programmer MCI20, valid for: A, B, C, H, I, J, D, E, F, G, K, L, M, N, not valid for COIN	Programmeur MCI20, valable pour : A, B, C, H, I, J, D, E, F, G, K, L, M, N, non valable pour COIN	Programmator MC120, gilt für: A, B, C, H, I, J, D, E, F, G, K, L, M, N, nicht für COIN
3	503801	Programmer MCI30, valid for: A, B, C, H, I, J, D, E, F, G, K, L, M, N, COIN	Programmeur MCI30, valable pour : A, B, C, H, I, J, D, E, F, G, K, L, M, N, COIN	Programmator MCI30, gilt für: A, B, C, H, I, J, D, E, F, G, K, L, M, N, MINC
3	503801	Programmer MCI30, O, P, Q	Programmeur MCI30, O, P, Q	Programmator MCI30, O, P, Q
4	309084240306	Bolt M3x6	Vis M3x6	Schraube M3x6
5	311679824003	Washer M3/3,2	Rondelle M3/3,2	Unterlegscheibe M3/3,2
6	310934240004	Nut M4	Écrou M4	Mutter M4
7	311125240004	Washer 4	Rondelle 4	Unterlegscheibe 4
8	311679824104	Washer 4,3	Rondelle 4,3	Unterlegscheibe 4,3
9	102259	Central stop switch - head, not valid for COIN	Arrêt central – tête, non valable pour COIN	NOT-AUS- Kopf, gilt nicht für MINC
9	345900032132	Universal seal, valid for: A, B, C, H, I, J, D, E, F, G, K, L, M, N, COIN	Bourrage universel, valable pour : A, B, C, H, I, J, D, E, F, G, K, L, M, N, COIN	Universalstopfbuchse, gilt für: A, B, C, H, I, J, D, E, F, G, K, L, M, N, MINC
10	512791	Keyboard cover, A, B, C, H, I, J, D, E, F, G, K, L, M, N, COIN	Couvercle du clavier, A, B, C, H, I, J, D, E, F, G, K, L, M, N, COIN	Abdeckung Tastatur A, B, C, H, I, J, D, E, F, G, K, L, M, N, MINC
11	514055	Bolt M6x30, A, B, C, H, I, J, D, E, F, G, K, L, M, N, COIN	Vis M6x30, A, B, C, H, I, J, D, E, F, G, K, L, M, N, COIN	Schraube M6x30, A, B, C, H, I, J, D, E, F, G, K, L, M, N, MINC
12	514054	Peg key 4, A, B, C, H, I, J, D, E, F, G, K, L, M, N, COIN	Clef à introduction 4, A, B, C, H, I, J, D, E, F, G, K, L, M, N, COIN	Einschubschlüssel 4, A, B, C, H, I, J, D, E, F, G, K, L, M, N, MINC
13	314G00016414	Clamp of container 1, valid for: A, B, C, H, I, J, D, E, F, G, K, L, M, N, COIN	Attache du réservoir 1, valable pour : A, B, C, H, I, J, D, E, F, G, K, L, M, N, COIN	Befestigungsschelle Behälter 1, gilt für: A, B, C, H, I, J, D, E, F, G, K, L, M, N, MINC
14	314G00016514	Clamp of container 2, valid for: A, B, C, H, I, J, D, E, F, G, K, L, M, N, COIN	Attache du réservoir 2, valable pour : A, B, C, H, I, J, D, E, F, G, K, L, M, N, COIN	Befestigungsschelle Behälter 2, gilt für: A, B, C, H, I, J, D, E, F, G, K, L, M, N, MINC
15	314G00016614	Frame of container, A, B, C, H, I, J, D, E, F, G, K, L, M, N, COIN	Cadre du monnayeur, A, B, C, H, I, J, D, E, F, G, K, L, M, N, COIN	Behälterrahmen A, B, C, H, I, J, D, E, F, G, K, L, M, N, MINC
16	PRI185020104	Frame of container, valid for: A, B, C, H, I, J, D, E, F, G, K, L, M, N, COIN	Cadre du monnayeur, valable pour : A, B, C, H, I, J, D, E, F, G, K, L, M, N, COIN	Behälterrahmen, gilt für: A, B, C, H, I, J, D, E, F, G, K, L, M, N, MINC
17	R07117500016	Coinbox, A, B, C, H, I, J, D, E, F, G, K, L, M, N, COIN	Armoire du monnayeur, A, B, C, H, I, J, D, E, F, G, K, L, M, N, COIN	Münzgerätkasten A, B, C, H, I, J, D, E, F, G, K, L, M, N, MINC
18	W16120020	Cover of coinmeter, A, B, C, H, I, J, D, E, F, G, K, L, M, N, COIN	Couvercle du monnayeur, A, B, C, H, I, J, D, E, F, G, K, L, M, N, COIN	Münzgerätkasten A, B, C, H, I, J, D, E, F, G, K, L, M, N, MINC
19		Coinmeter box, valid for: A, B, C, H, I, J, D, E, F, G, K, L, M, N, COIN	Boîte du monnayeur, valable pour : A, B, C, H, I, J, D, E, F, G, K, L, M, N, COIN	Münzgerätschachtel, gilt für: A, B, C, H, I, J, D, E, F, G, K, L, M, N, MINC
20	PRI610001028	Lock of coinmeter, valid for: A, B, C, H, I, J, D, E, F, G, K, L, M, N, COIN	Serrure du monnayeur, valable pour : A, B, C, H, I, J, D, E, F, G, K, L, M, N, COIN	Münzgerätschloss, gilt für: A, B, C, H, I, J, D, E, F, G, K, L, M, N, MINC
21	W16124000	Cam for lock coinmeter box, valid for: A, B, C, H, I, J, D, E, F, G, K, L, M, N, COIN	Cliquet du monnayeur, valable pour : A, B, C, H, I, J, D, E, F, G, K, L, M, N, COIN	Münzgerätklinke, gilt für: A, B, C, H, I, J, D, E, F, G, K, L, M, N, MINC
22	PRI247000009	Washer, valid for: A, B, C, H, I, J, D, E, F, G, K, L, M, N, COIN	Rondelle, valable pour : A, B, C, H, I, J, D, E, F, G, K, L, M, N, COIN	Unterlegscheibe, gilt für: A, B, C, H, I, J, D, E, F, G, K, L, M, N, MINC
23	PRI225000025	Lock small nut, valid for: A, B, C, H, I, J, D, E, F, G, K, L, M, N, COIN	Petit écrou de la serrure, valable pour : A, B, C, H, I, J, D, E, F, G, K, L, M, N, COIN	Schlossmutter klein, gilt für: A, B, C, H, I, J, D, E, F, G, K, L, M, N, MINC
24	PRI231000038	Washer, valid for: A, B, C, H, I, J, D, E, F, G, K, L, M, N, COIN	Rondelle, valable pour : A, B, C, H, I, J, D, E, F, G, K, L, M, N, COIN	Unterlegscheibe, gilt für: A, B, C, H, I, J, D, E, F, G, K, L, M, N, MINC
25	PRI225000026	Lock big nut, valid for: A, B, C, H, I, J, D, E, F, G, K, L, M, N, COIN	Grand écrou de la serrure, valable pour : A, B, C, H, I, J, D, E, F, G, K, L, M, N, COIN	Schlossmutter groß, gilt für: A, B, C, H, I, J, D, E, F, G, K, L, M, N, MINC
26	311125000007	Washer 7x14x1, A, B, C, H, I, J, D, E, F, G, K, L, M, N, COIN	Rondelle 7x14x1, A, B, C, H, I, J, D, E, F, G, K, L, M, N, COIN	Unterlegscheibe 7x14x1, A, B, C, H, I, J, D, E, F, G, K, L, M, N, MINC
27		Coinmeter, according to the order, valid for: A, B, C, H, I, J, D, E, F, G, K, L, M, N, COIN	Monnayeur, selon commande, valable pour : A, B, C, H, I, J, D, E, F, G, K, L, M, N, COIN	Münzgerät, laut Bestellung, gilt für: A, B, C, H, I, J, D, E, F, G, K, L, M, N, MINC
28	PRI212000008	Bolt M3x10, A, B, C, H, I, J, D, E, F, G, K, L, M, N, COIN	Vis M3x10, A, B, C, H, I, J, D, E, F, G, K, L, M, N, COIN	Schraube M3x10, A, B, C, H, I, J, D, E, F, G, K, L, M, N, MINC



Зип Ощепит

vsezip.ru

+7(812)987-08-81



1	346000210113	Bar	Barre	Stange
2	507654	Plate of thermostat	Planche du thermostat	Thermostatenplatte
3	346000209101	Ending piece	Pièce de terminaison	Abschlussstück
4	514038	Contacteur	Contacteur	Schütz
4	514042	Contacteur, A, B, C, H, I, J, D, E, K, L, O, 230/400V, el. heating	Contacteur, A, B, C, H, I, J, D, E, K, L, O, 230/400V, chauffage él.	Schütz, A, B, C, H, I, J, D, E, K, L, O, 230/400 V,
4	PRI345002019	Contacteur, (230V - electrical heating, A, H, F, M, P)	Contacteur (230V - chauffage électrique, A, H, F, M, P)	Schütz (230V - el. Heizung, A, H, F, M, P)
4		(400V - electrical heating, C, J, E, L, O)	(400V - chauffage électrique, C, J, E, L, O)	(400V - el. Heizung, C, J, E, L, O)
4	PRI345001019	Contacteur, (230V - el. heating, B, I, D, K, C, J, E, L, O, G)	Contacteur (230V - chauffage électrique, B, I, D, K, C, J, E, L, O, G,	Schütz (230V - el. Heizung, B, I, D, K, C, J, E, L,
4		(400V - electrical heating, G, N, O)	N, O) (400V - chauffage électrique, G, N, O)	(400V - el. Heizung, G, N, O)
4	510992	Capacitor	Condensateur	Kondensator
5	358251601312	Fuse disconnecter	Sectionneur à fusibles	Sicherungstrennschalter
5	358251506220	Roller fuse insert type	Lame fusible cylindrique	Zylindersicherungseinsatz
6	346000004010	Fuse clamp	Borne à fusibles	Sicherungsklemme
6	358251632225	Fuse 2.5A, 400V, gas heating	Coupe-circuit 2,5A, 400V, chauffage à gaz	Sicherung 2,5A, 400 V, Gasheizung
6	358251632240	Fuse 4A, 230V, gas heating	Coupe-circuit 4A, 230V, chauffage à gaz	Sicherung 4A, 230 V, Gasheizung
7	524653	Clamp for fuse plug	Borne pour la fiche coupe-circuit	Klemme für Sicherungsstecker
8	524654	Fuse plug 5x20	Fiche coupe-circuit 5x20	Sicherungsstecker 5x20
8	344000010000	Glass fuse 1A, valid for version with clutch	Coupe-circuit en verre 1A, valable pour la version avec embrayage	Glassicherung 1A, gültig für Version mit Kupplung
8	PRI401000021	Glass fuse 2A	Coupe-circuit en verre 2A	Glassicherung 2A
8	345805010020	Glass fuse 5x20, 10A	Coupe-circuit en verre 5x20, 10A	Glassicherung 5x20, 10A
9	100388	Programming switch	Interrupteur de la programmation	Ausschalter Programmierung
10	MEC001055	Thermostat	Thermostat	Thermostat
11	313250004007	Rivet with a crank	Rivet à rompre	Reißniet
12	346000280101	Clamp grey	Bride grise	Klemme grau
13	346000280104	Clamp blue	Bride bleue	Klemme blau
14	346000280402	Interconnection	Pont de liaison	Verdrahtungsbrücke
15	358251601312	Fuse disconnecter, 230V, electrical heating, valid for: A, B, C, H, I, J, D, E, K, L, O,	Sectionneur à fusibles, chauffage électrique, valable pour : A, B, C, H, I, J, D, E, K, L, O,	Sicherungstrennschalter, 230 V, el. Heizung, A, B, C, H, I, J, D, E, K, L, O,
15	358251601311	Fuse disconnecter, electrical heating	Sectionneur à fusibles, chauffage électrique	Sicherungstrennschalter, 230 V, el. Heizung
15	358251503220	Roller fuse insert type, 230V, electrical heating	Lame fusible cylindrique, 230V, chauffage électrique	Zylindersicherungseinsatz, 230 V, el. Heizung
15	358251503240	Roller fuse insert type, 230V, electrical heating	Lame fusible cylindrique, 230V, chauffage électrique	Zylindersicherungseinsatz, 230 V, el. Heizung
15	358503660020	Roller fuse insert type	Lame fusible cylindrique	Zylindersicherungseinsatz
15	358503700020	Roller fuse insert type, 230/400V, electrical heating	Lame fusible cylindrique, 230/400V, chauffage électrique	Zylindersicherungseinsatz, 230/400V, el. Heizung
15	358503750020	Roller fuse insert type, 230/400V, electrical heating	Lame fusible cylindrique, 230/400V, chauffage électrique	Zylindersicherungseinsatz, 230/400V, el. Heizung
15	358503740020	Roller fuse insert type, 230/400V, electrical heating	Lame fusible cylindrique, 230/400V, chauffage électrique	Zylindersicherungseinsatz, 230/400V, el. Heizung
16	309084000516	Bolt M5x16	Vis M5x16	Schraube M5x16
17	309084000412	Bolt M4x12	Vis M4x12	Schraube M4x12
18	309084100612	Bolt M6x12	Vis M6x12	Schraube M6x12
20	311125000064	Washer 6,4	Rondelle 6,4	Unterlegscheibe 6,4
21	311127000006	Washer 6	Rondelle 6	Unterlegscheibe 6
22	311127000004	Washer 4	Rondelle 4	Unterlegscheibe 4
23	311125000043	Washer 4.3	Rondelle 4.3	Unterlegscheibe 4.3
26	F02145101314	Earthing clamp	Cube à terre	Erdungswürfel
27	309084000612	Bolt M6x12	Vis M6x12	Schraube M6x12
28	I01145000513	Board of electrical devices	Panneau d'appareillage électrique	Platte Tafel der elektrischer Geräte
30	PRI407000109	Cable trough 37,5x37,5	Auge à câbles 37,5x37,5	Kabelmulde 37,5 x 37,5
31	PRI345034026	Buzzer	Trembleur	Summer
31	F01216500414	Holder of buzzer	Support du trembleur	Halter Summer
32	101643	Transformer 115/230/400V, electrical, steam heating	Transformateur 115/230/400V, chauffage électrique, à vapeur	Transformator 115/230/400 V, elektrische, Dampf
32	PRI409000008	Transformer 220/230/400V, gas heating	Transformateur 220/230/400V, chauffage à gaz	Transformator 220/230/400V - Gasheizung
33	347200506931	Transformer 230V/2x12V, valid for version with clutch	Transformateur 230V/2x12V, valable pour la version avec embrayage	Transformator 230V/2x12V, gilt für Version mit Kupplung