

ClimaPlus Combi CFC 101



**Wichtig:**

Bitte verwenden Sie nur Original  Ersatzteile.

Bei der Bestellung sind

- Geräte- Nummer
- Ersatzteil- Nummer
- Ersatzteilbezeichnung

immer anzugeben.

**Hinweis:**

Wir behalten uns das Recht vor, technische Änderungen, die der Verbesserung der Produkte und dem technischen Fortschritt dienen auch ohne Ankündigung durchzuführen.

**Important:**

Please use only Original

 Spare Parts.

When ordering Spare Parts please do always indicate:

- Unit Number
- Spare Part Number
- Spare Part Description

**Note:**

We reserve ourselves the right to execute technical modifications which serve the improvement of the product and the technical progress without giving advanced notice.

Bedienungsblende  
Control panel

1

Elektromontageplatte  
Electrical installation

2

ClimaPlus  
ClimaPlus

3

Dampfgenerator  
Steam generator

4

Heißluftheizung  
Hot air heating

5

Motor und Lüfterrad  
Motor and fan wheel

6

Garraum  
Interior cabinet

7

Gerätetür  
Door

8

Wasseranschluß, Ablöschung  
Water supply, quenching box

9

Handbrause  
Hand shower

10

Cleanjet®  
Cleanjet®

11

Sonstiges/andere Spannungen  
Miscellaneous/other voltages

12

Вит ОбщениТ

vsezip.ru

+7(812)987-08-81

ClimaPlus Combi CFC 101



**Important:**

Prière d'utiliser les pièces détachées d'origine



Ci-joint à la commande

- Numéro de série
- Numéro de pièce détachée
- Dénomination de la pièce détachée

**Remarque:**

Nous réservons le droit de procéder à toute amélioration technique de notre produit sans préalable en fonction des progrès technologiques.

**Nota importante:**

Por favor use sólo piezas de repuesto originales



Se incluyen con el pedido

- Número de serie
- Número de pieza de repuesto
- Por favor mencione siempre el nombre de la pieza de repuesto

**Nota:**

Nos reservamos el derecho de realizar mejoras al producto sin previo aviso en caso de servir al progreso tecnológico.

Panneau de commande  
Panel de funcionamiento

1

Plaque d'assemblage électrique  
Placa de ensamblado eléctrico

2

ClimaPlus  
ClimaPlus

3

Générateur de vapeur  
Generador de vapor

4

Chauffage à air chaud pulsé  
Calentador de aire caliente

5

Moteur avec roue de ventilation  
Motor con rueda de ventilación

6

Service cuisine  
Departamento de cocina

7

Porte  
Puerta

8

Raccordement à l'eau, boîte d'extincteur  
Abastecimiento de agua, unidad inyección

9

Combiné de douche  
Aparato de ducha

10

Cleanjet®  
Cleanjet®

11

Divers/ autre voltage  
Varios/otras voltajes

12

## Bedienblende / Control panel

Spannung / Voltage: **3 N AC 400V 50Hz**

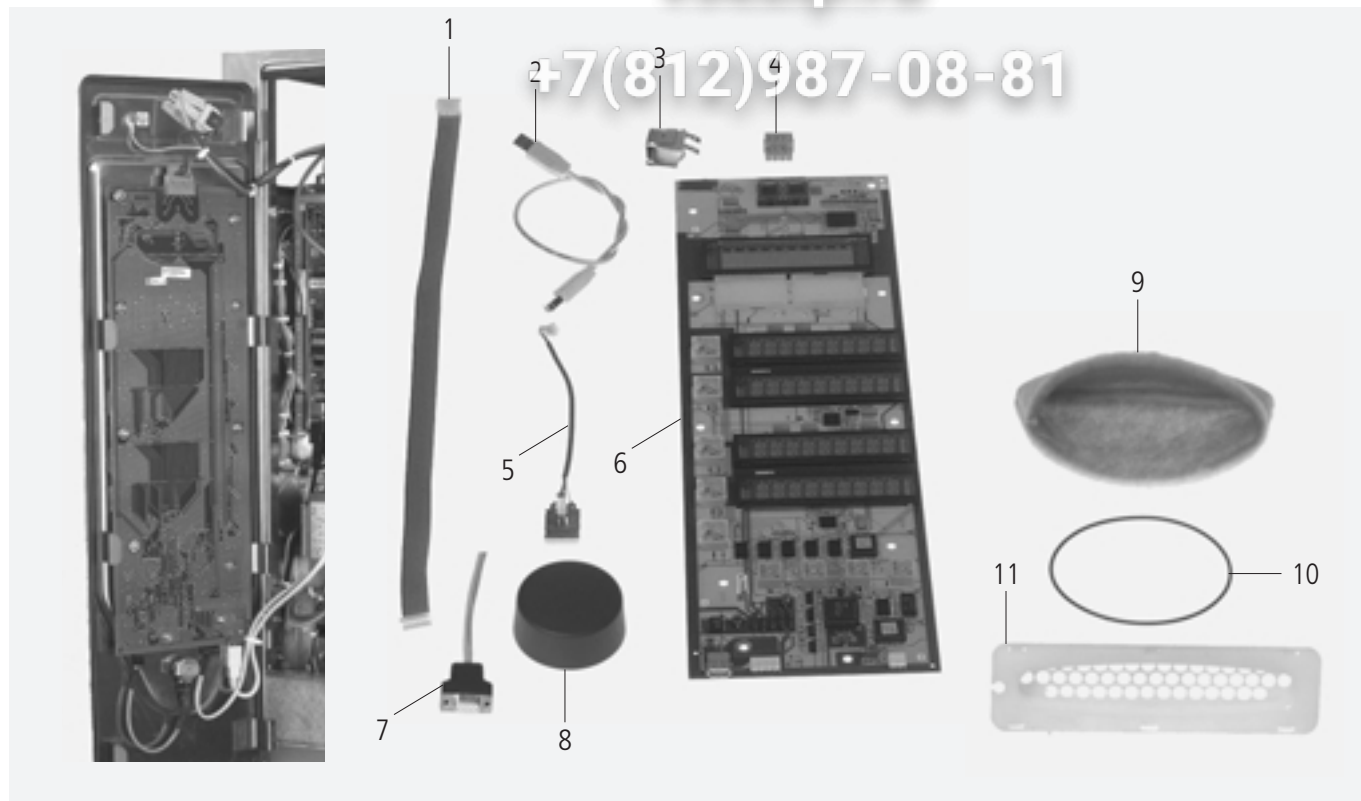
Baugruppe / Group: **1** Ausgabe / Edition: **1.1.1**

Gültig ab Seriennummer / Applicable from serial. no.: **E11CA9/56100**

# Зип Общепит

vszip.ru

+7(812)987-08-81



Pos.	St.	Ersatzteil Nr.	Bezeichnung	Description	Bez. Sign.
Pos.	Pcs.	Spare part no.			
1	1	8720.1302	Kabel für Spannungsversorgung	Power supply cable operator pcb	
2	1	8720.1300	Datentransferkabel CPU-Bedienplatine	Bus cable CPU - operator pcb	
3	1	3006.0107	Alarmsummer 12V, AC	Buzzer 12V ac	T2
4	1	3040.0255	Steckerleiste 4pol, 5.08	Multipoint connector 4pol, 5.08	
5	1	8817.1303	Impulsgeber kpl.	Pulse generator cpl.	S6
6	1	3040.3020	Bedienplatine	Operator pcb	A1
7	1	8817.1040	Schnittstellenkabel	Interface cable	
8	1	3013.0355	Knebel für Impulsgeber	Dial for pulse generator	
9	1	5214.1300	Luftfilter Bedienblende	Air inlet filter control panel	
10	1	5012.0565	O-Ring d 115x2,5mm	O-ring d 115x2,5mm	
11	1	2039.0337	Filterträger Bedienblende	Filter support control panel	
-	1	5100.1011	Dichtung für Blendeneinsatz	Gasket frame for panel	



**Bedienblende / Control panel**

Spannung / Voltage: **3 N AC 400V 50Hz**

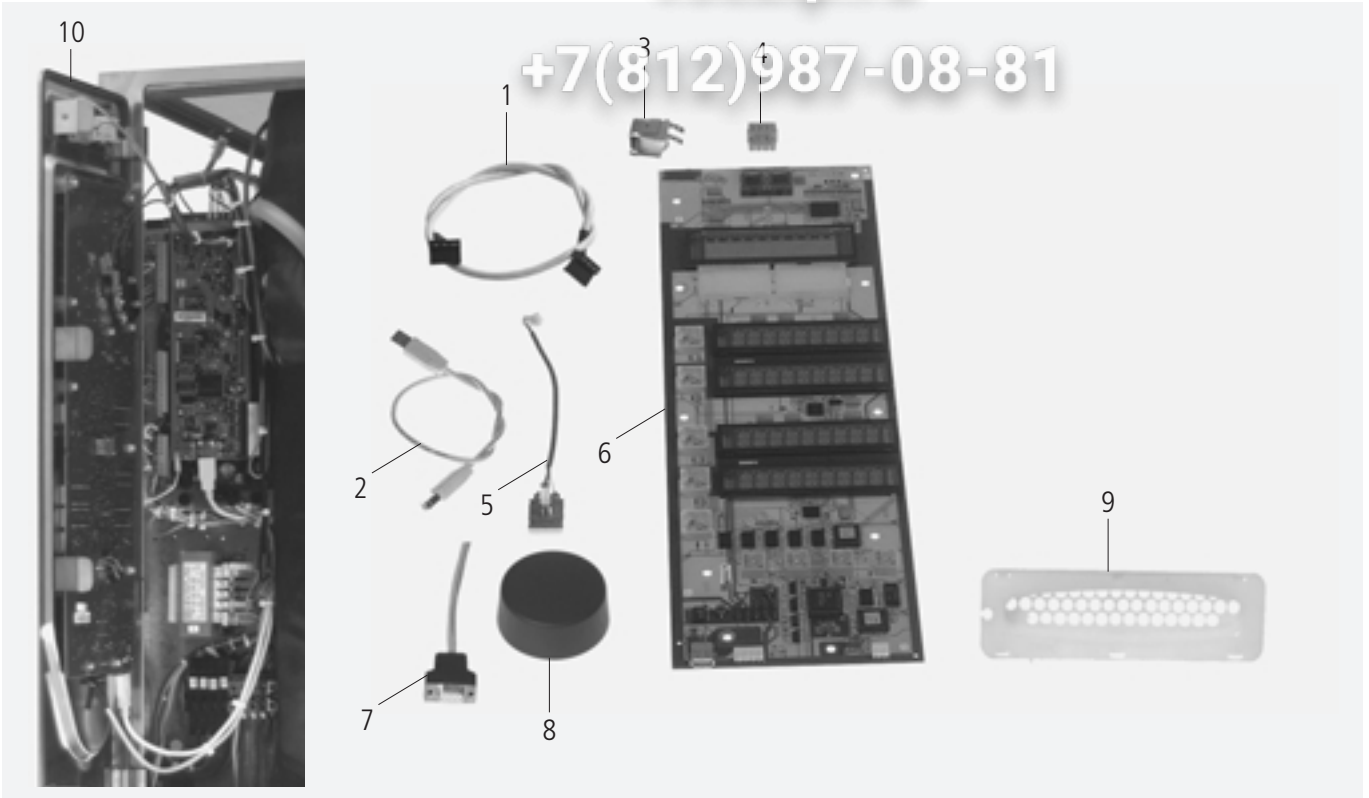
Baugruppe / Group: **1** Ausgabe / Edition: **1.1.2**

Gültig ab Seriennummer / Applicable from serial. no.: **E11CA9301**

**Зип Общепит**

**vsezip.ru**

**+7(812)987-08-81**



Pos.	St.	Ersatzteil Nr.	Bezeichnung	Description	Bez. Sign.
Pos.	Pcs.	Spare part no.			
1	1	8720.1302	Kabel für Spannungsversorgung	Power supply cable operator pcb	
2	1	8720.1300	Datentransferkabel CPU-Bedienplatine	Bus cable CPU - operator pcb	
3	1	3006.0107	Alarmsummer 12V, AC	Buzzer 12V ac	T2
4	1	3040.0255	Steckerleiste 4pol, 5.08	Multipoint connector 4pol, 5.08	
5	1	8817.1303	Impulsgeber kpl.	Pulse generator cpl.	S6
-	1	2039.0350	Formsilikon für Impulsgeber	Form silicone for pulse generator	
6	1	3040.3020	Bedienplatine	Operator pcb	A1
7	1	8817.1040	Schnittstellenkabel	Interface cable	
-	1	3040.0304	Schutzkappe Schnittstelle	Protective cap for serial interface	
8	1	3013.0355	Knebel für Impulsgeber	Dial for pulse generator	
9	1	8455.1377	Filter Bedienblende kpl.	Filter control panel cpl.	
10	1	5100.1011	Dichtung für Blendeneinsatz	Gasket frame for panel	
-	1	2039.0331	Verschlusskappe für Bedienblende	Cap for service door	



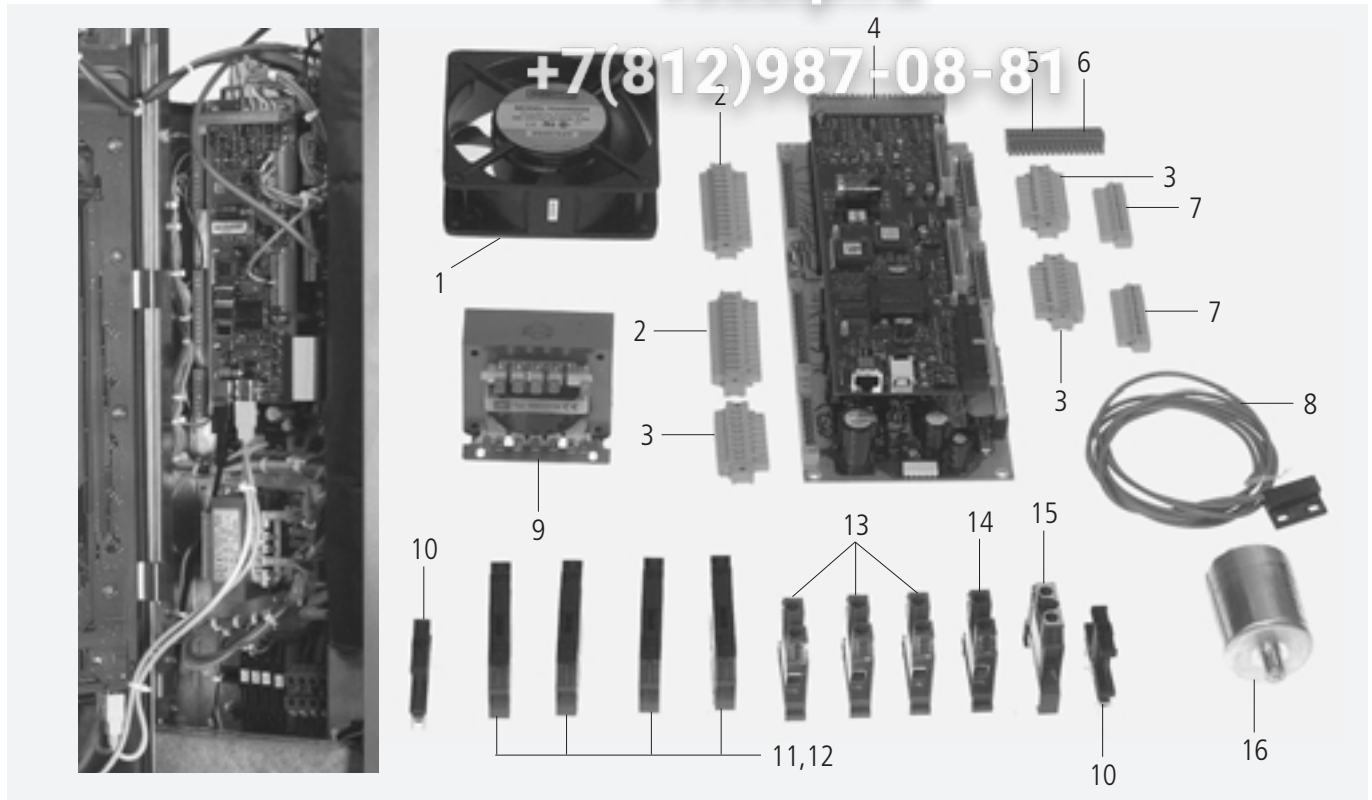
**Elektromontageplatte / Electrical Installation**
**Зип Общепит**

 Spannung / Voltage: **3 N AC 400V 50Hz**

 Baugruppe / Group: **2** Ausgabe / Edition: **2.1.1**

 Gültig ab Seriennummer / Applicable from serial. no.: **E11CA9756100**

vszip.ru



Pos.	St.	Ersatzteil Nr.	Bezeichnung	Description	Bez. Sign.
Pos.	Pcs.	Spare part no.			
1	1	3101.1008	Kühllüfter	Cooling motor	M2
2	2	3040.0254	Steckerleiste 12pol, 5.08	Multipoint connector 12pol, 5.08	
3	3	3040.0253	Steckerleiste 8polig, 5.08Raster	Multipoint connector 8pol, 5.08	
4	1	3040.3000	Steuerelektronik	PCB power supply / cpu	A2,A3
5	1	3040.0261	Steckerleiste links 10polig, 3.5	Multipoint connector left 10polig, 3.5	
6	1	3040.0262	Steckerleiste rechts 10polig 3.5	Multipoint connector right 10polig	
7	2	3040.0256	Steckerleiste 12pol, 3.5	Multipoint connector 12pol, 3.5	
8	1	3016.1415	Türkontaktschalter	Door contact switch	S3
9	1	3037.0240	Steuertrafo 200-260V	Control transformer 200-260V	T1
10	2	4001.1203	Endklammer für Tragschiene	End plate for supporting rail	
11	4	4001.1283	Sicherungsklemme 6x32 4 qmm	Fuse holder terminal block 4qmm,6x32mm	F1,F7
12	4	4001.0224	Sicherung 6.35x32mm, 6.3A träge	Fuse 6.35x32mm, 6.3A slow	F1,F7
13	3	4001.1202	Reihenklemme 16mm² grau	Terminal 16mm² grey	
14	1	4001.1250	Reihenklemme 16mm² blau	Terminal 16mm² blue	
15	1	4001.1210	Erdungsreihenklemme 16mm² gelb/grün	Earth terminal 16mm² yellow/green	
16	1	3001.0455	Entstörfilter	Electronic noise filter	Z1

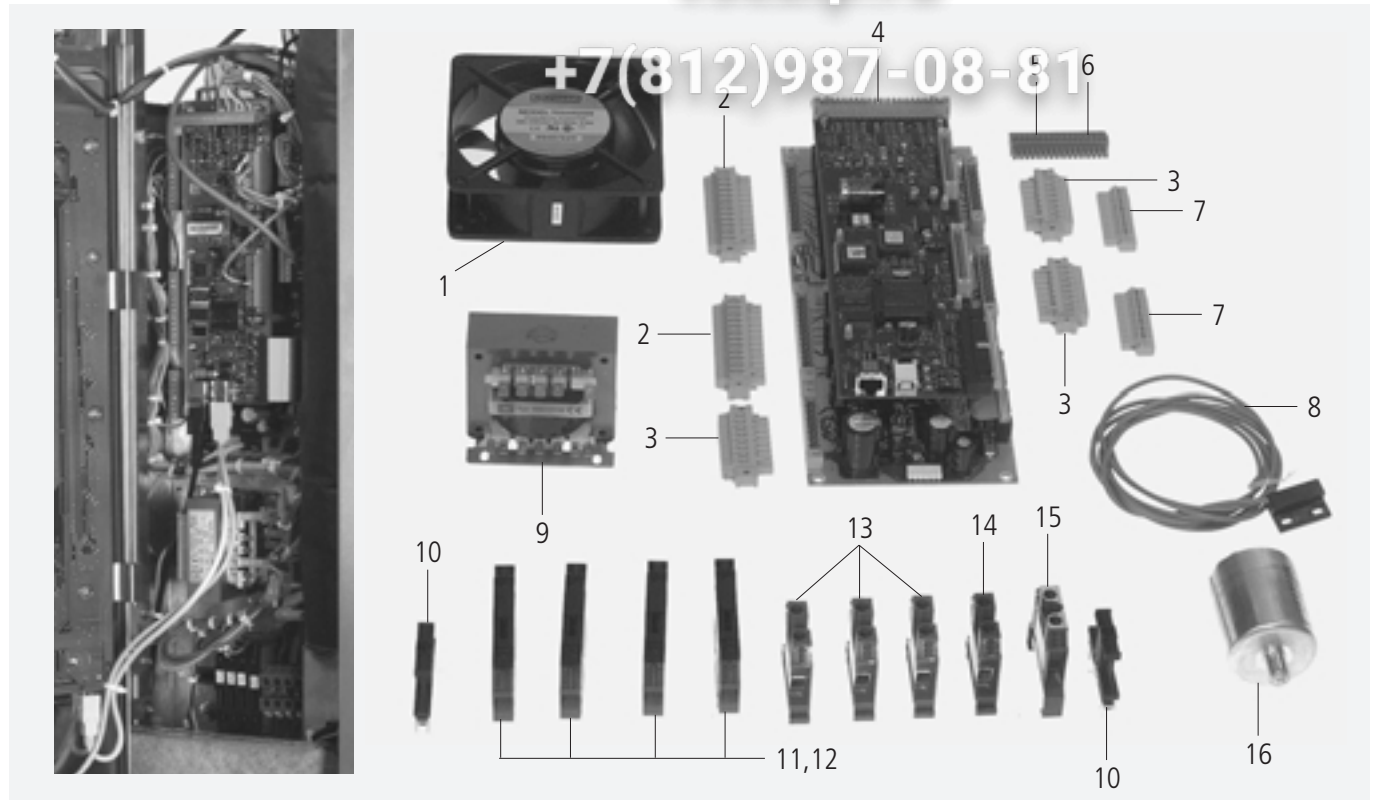
Plaque d'assemblage électrique / Placa de ensamblado eléctrico

Tension / Voltaje: **3 N AC 400V 50Hz**

Unité d'assemblage / Unidad de ensamblado: **2** Edition / Edición: **2.1.1**

Valable à compter numéro de série / Válido desde número de serie: **E11CA97061001**

2



Pos.	Pcs.	Nr. Pes. dét.	Dénomination	Fig.
Pos.	Pzs.	Ino. de. pza.	Descripción	Mar.
1	1	3101.1008	Ventilateur d'air froid	M2
2	2	3040.0254	Bornier à fiches 12pol, 5.08	
3	3	3040.0253	Bornier à fiches 8pol, 5.08	
4	1	3040.3000	Platine de commande	A2,A3
5	1	3040.0261	Barrette de connexion, gauche, 10 contacts, 3.5	
6	1	3040.0262	Barrette de connexion, droite, 10 contacts, 3.5	
7	2	3040.0256	Bornier à fiches 12pol, 3.5	
8	1	3016.1415	Interrupteur de porte	S3
9	1	3037.0240	Transformateur de commande 200-260V	T1
10	2	4001.1203	Bournier pour rail de soutien	
11	4	4001.1283	Cache d'extrémité de barrette 4mm²,6x32mm	F1,F7
12	4	4001.0224	Fusible 6.35x32mm, 6.3A	F1,F7
13	3	4001.1202	Bornier de raccordement 16mm² gris	
14	1	4001.1250	Barrette 16mm² bleu	
15	1	4001.1210	Bornier de raccordement 16mm² vert/jaune	
16	1	3001.0455	Filtre déparasitage	Z1



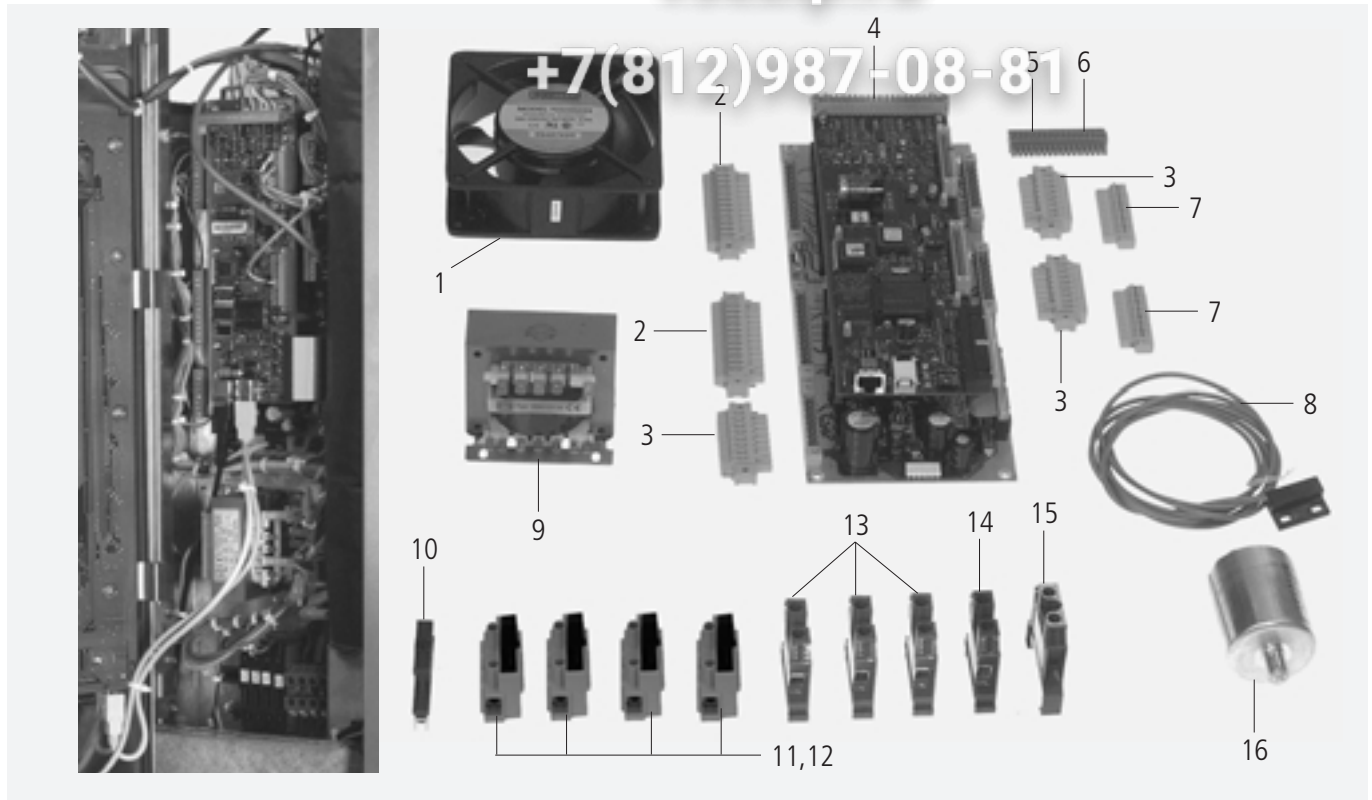
**Elektromontageplatte / Electrical Installation**
**Зип Общепит**

 Spannung / Voltage: **3 N AC 400V 50Hz**

 Baugruppe / Group: **2** Ausgabe / Edition: **2.1.2**

 Gültig ab Seriennummer / Applicable from serial. no.: **E11CC003**

vsezip.ru



Pos.	St.	Ersatzteil Nr.	Bezeichnung	Bez.
Pos.	Pcs.	Spare part no.	Description	Sign.
1	1	3101.1008	Kühllüfter	M2
2	2	3040.0254	Steckerleiste 12pol, 5.08	
3	3	3040.0253	Steckerleiste 8polig, 5.08Raster	
4	1	3040.3001	Steuerelektronik	A2,A3
5	1	3040.0261	Steckerleiste links 10polig, 3.5	
6	1	3040.0262	Steckerleiste rechts 10polig 3.5	
7	2	3040.0256	Steckerleiste 12pol, 3.5	
8	1	3016.1415	Türkontaktschalter	S3
9	1	3037.0240	Steuertrafo 200-260V	T1
10	2	4001.1203	Endklammer für Tragschiene	
11	4	4001.1295	Sicherungsklemme 6x32 4 qmm	F1,F7
12	4	4001.0224	Sicherung 6.35x32mm, 6.3A träge	F1,F7
13	3	4001.1202	Reihenleiste 16mm² grau	
14	1	4001.1250	Reihenleiste 16mm² blau	
15	1	4001.1210	Erdungsreihenleiste 16mm² gelb/grün	
16	1	3001.0455	Entstörfilter	Z1

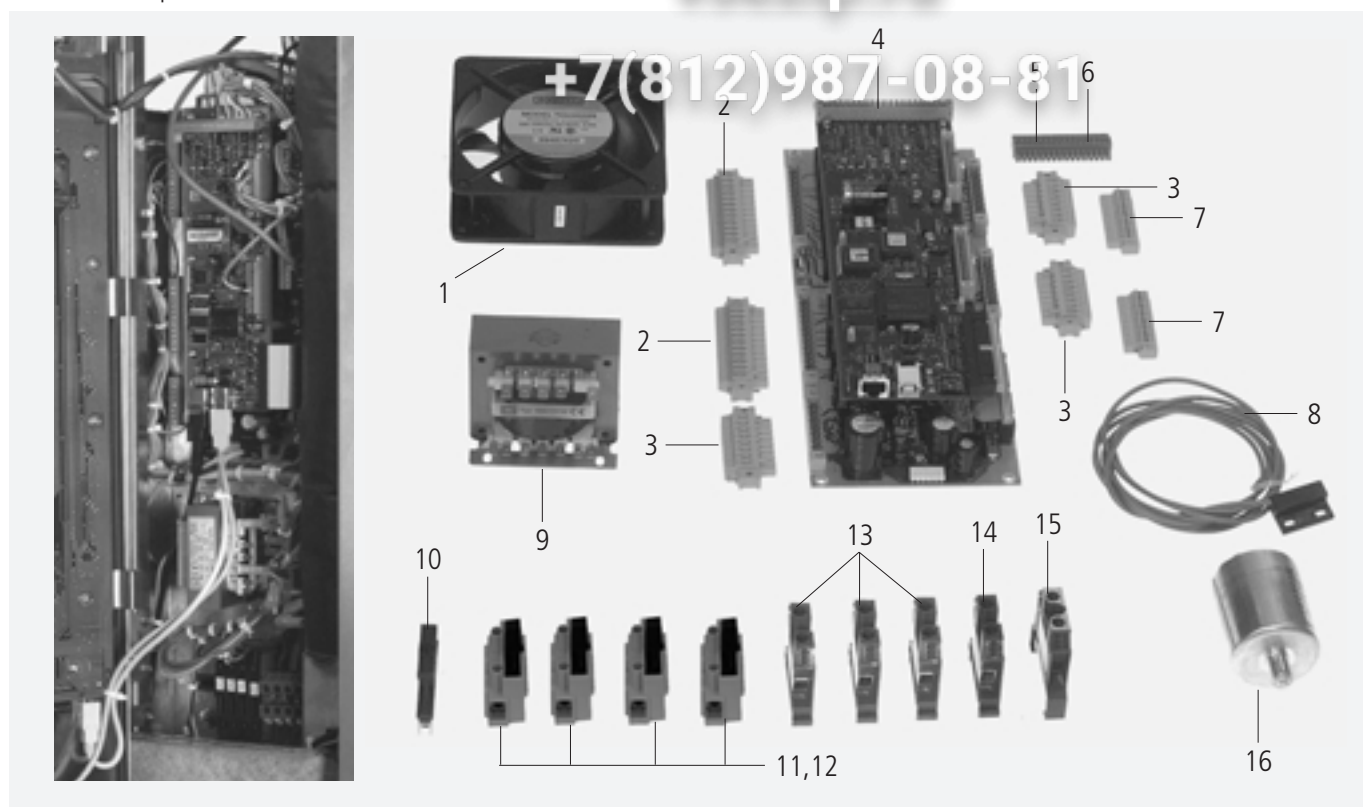
Plaque d'assemblage électrique / Placa de ensamblado eléctrico

Tension / Voltaje: **3 N AC 400V 50Hz**

Unité d'assemblage / Unidad de ensamblado: **2** Edition / Edición: **2.1.2**

Valable à compter numéro de série / Válido desde número de serie: **1110003...**

2



Pos.	Pcs.	Nr. Pes. dét.	Dénomination	Fig.
Pos.	Pzs.	Ino. de. pza.	Descripción	Mar.
1	1	3101.1008	Ventilateur d'air froid	M2
2	2	3040.0254	Bornier à fiches 12pol, 5.08	
3	3	3040.0253	Bornier à fiches 8pol, 5.08	
4	1	3040.3001	Platine de commande	A2,A3
5	1	3040.0261	Barrette de connexion, gauche, 10 contacts, 3.5	
6	1	3040.0262	Barrette de connexion, droite, 10 contacts, 3.5	
7	2	3040.0256	Bornier à fiches 12pol, 3.5	
8	1	3016.1415	Interrupteur de porte	S3
9	1	3037.0240	Transformateur de commande 200-260V	T1
10	2	4001.1203	Bournier pour rail de soutien	
11	4	4001.1295	Cache d'extrémité de barrette 4mm <sup>2</sup> ,6x32mm	F1,F7
12	4	4001.0224	Fusible 6.35x32mm, 6.3A	F1,F7
13	3	4001.1202	Bornier de raccordement 16mm <sup>2</sup> gris	
14	1	4001.1250	Barrette 16mm <sup>2</sup> bleu	
15	1	4001.1210	Bornier de raccordement 16mm <sup>2</sup> vert/jaune	
16	1	3001.0455	Filtre déparasitage	Z1

**Elektromontageplatte / Electrical Installation**
**Зип Общепит**

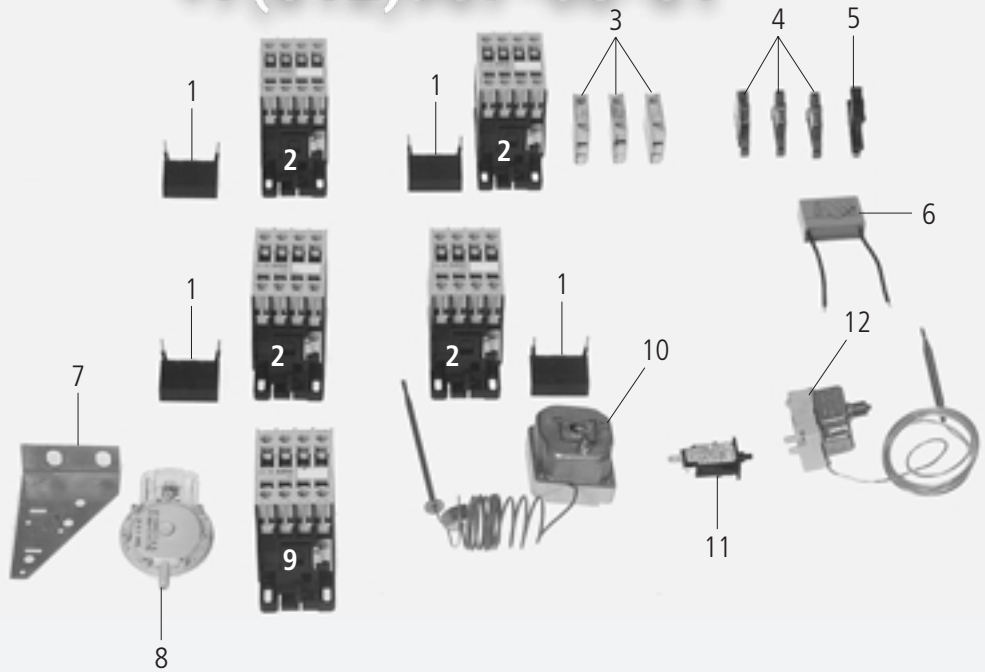
 Spannung / Voltage: **3 N AC 400V 50Hz**

 Baugruppe / Group: **2** Ausgabe / Edition: **2.2.1**

 Gültig ab Seriennummer / Applicable from serial. no.: **E11CA9/96100**

vszip.ru

+7(812)987-08-81



Pos.	St.	Ersatzteil Nr.	Bezeichnung	Description	Bez. Sign.
Pos.	Pcs.	Spare part no.			
1	4	3028.0562	RC-Glied für LS4K - LS30K	RC-link for LS4K - LS30K	C2-C5
2	4	3028.0550	Schütz AEG LS 4K01	Contactor AEG LS 4K01	K2
3	3	3028.0560	Hilfskontaktschalter HS07K10 N/C	Auxiliary contact switch HS07K10 N/C	
4	3	4001.1216	Reihenklemme 4mm <sup>2</sup> grau	Terminal 4mm <sup>2</sup> grey	
5	1	4001.1203	Endklammer für Tragschiene	End plate for supporting rail	
6	1	3102.1000	Wechselspannungskondensator 1,5 µF,250V	Capacitor 1,5 µF,250V AC	C1
7	1	2760.1120	Haltewinkel für Drucksensor	Holding bracket for pressure sensor	
8	1	3017.1002	Drucksensor für Feuchtigkeitsmessung	Pressure sensor for humidity control	P1
9	1	3028.0552	Schütz AEG LS 7K10	Contactor AEG LS7K10	K1
10	1	3014.0326	Sicherheitstemperaturbegrenzer 360°C	Safety temperature limiter 360°C	F3
11	1	3014.0402	Überstromauslöser einpolig f. Motorschutz	Current limiter for motor protection	F5
12	1	3014.0300	Trockengehschutz 135°C	Dry up protector 135°C	F2

Plaque d'assemblage électrique / Placa de ensamble eléctrico

Tension / Voltaje: **3 N AC 400V 50Hz**

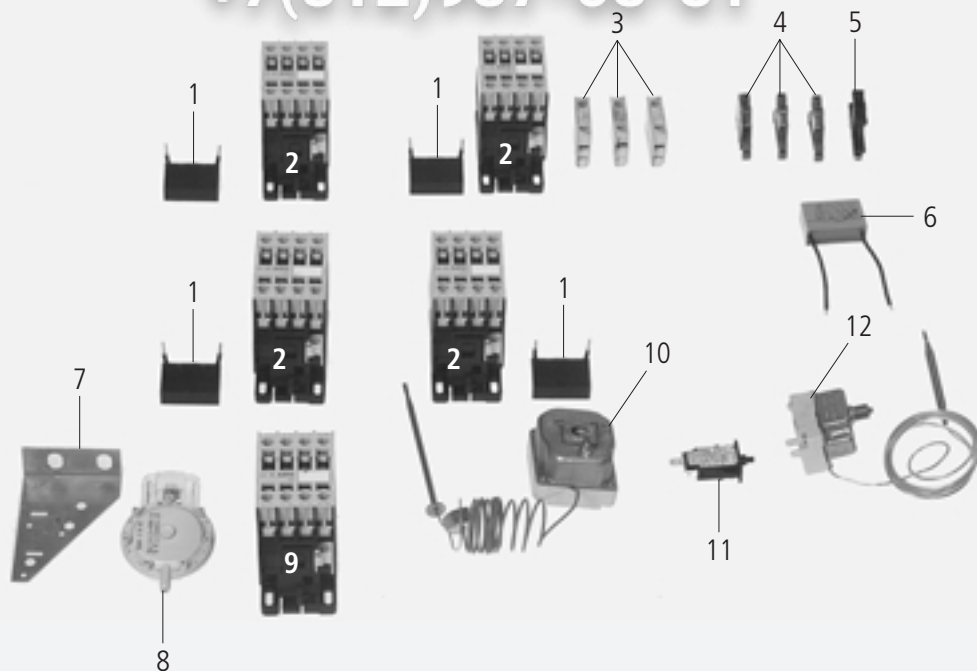
Unité d'assemblage / Unidad de ensablado: **2** Edition / Edición: **2.2.1**

Valable à compter numéro de série / Válido desde número de serie: **E11CA97061001**

Эл.Общепит

vszip.ru

+7(812)987-08-81



Pos.	Pcs.	Nr. Pes. dét.	Dénomination	Fig.
Pos.	Pzs.	Ino. de. pza.	Descripción	Mar.
1	4	3028.0562	Membre RG	C2-C5
2	4	3028.0550	Contacteur AEG LS 4K01	K2
3	3	3028.0560	Contact auxiliaire HS07K10 N/C	
4	3	4001.1216	Bornier de raccordement 4mm <sup>2</sup> gris	
5	1	4001.1203	Bournier pour rail de soutien	
6	1	3102.1000	Condensateur courant alternatif 1.5 µF	C1
7	1	2760.1120	Equerre de fixation	
8	1	3017.1002	Capteur de mesure	P1
9	1	3028.0552	Contacteur AEG LS 7K10	K1
10	1	3014.0326	Thermostat de sécurité 360°C	F3
11	1	3014.0402	Sécurité réarmable moteur	F5
12	1	3014.0300	Dispositif de protection contre le dessèchement 135°C	F2

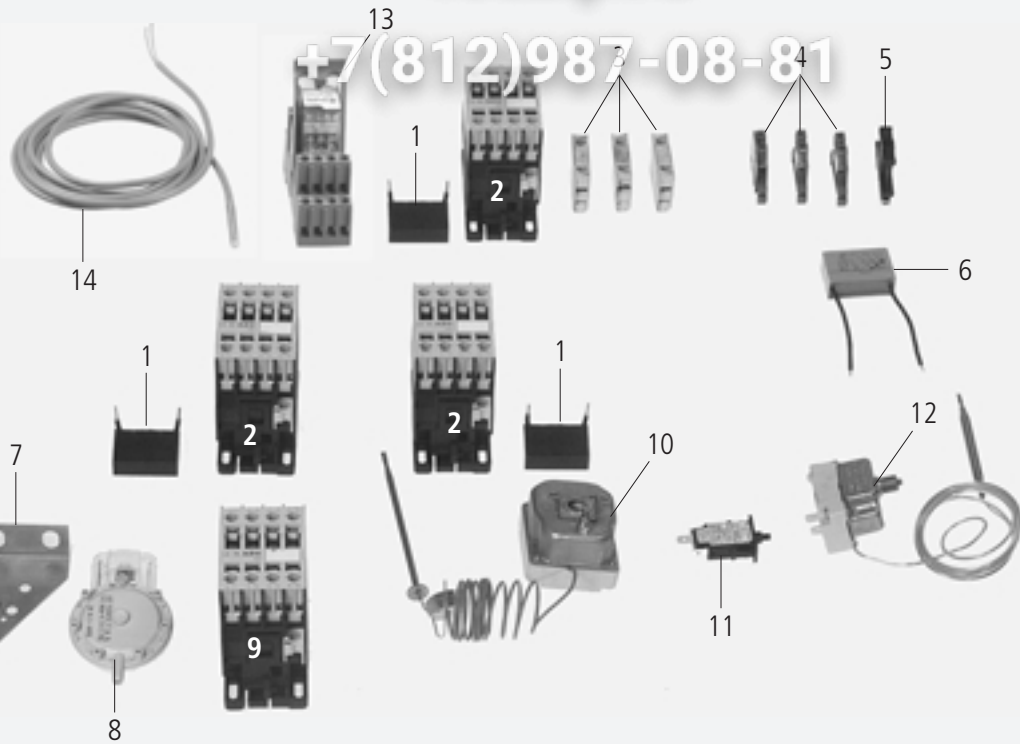
**Elektromontageplatte / Electrical Installation**
**Зип Общепит**

 Spannung / Voltage: **3 N AC 400V 50Hz**

 Baugruppe / Group: **2** Ausgabe / Edition: **2.2.2**

 Gültig ab Seriennummer / Applicable from serial. no.: **E11CC005...**

vsezip.ru



Pos.	St.	Ersatzteil Nr.	Bezeichnung	Description	Bez.
Pos.	Pcs.	Spare part no.			Sign.
1	3	3028.0562	RC-Glied für LS4K - LS30K	RC-link for LS4K - LS30K	C2-C4
2	3	3028.0550	Schütz AEG LS 4K01	Contactora AEG LS 4K01	K2
3	3	3028.0560	Hilfskontaktschalter HS07K10 N/C	Auxiliary contact switch HS07K10 N/C	
4	3	4001.1216	Reihenklemme 4mm <sup>2</sup> grau	Terminal 4mm <sup>2</sup> grey	
5	1	4001.1203	Endklammer für Tragschiene	End plate for supporting rail	
6	1	3102.1000	Wechselspannungskondensator 1,5 µF,250V	Capacitor 1,5 µF,250V AC	C1
7	1	2760.1120	Haltewinkel für Drucksensor	Holding bracket for pressure sensor	
8	1	3017.1002	Drucksensor für Feuchtigkeitsmessung	Pressure sensor for humidity control	P1
9	1	3028.0552	Schütz AEG LS 7K10	Contactora AEG LS7K10	K1
10	1	3014.0326	Sicherheitstemperaturbegrenzer 360°C	Safety temperature limiter 360°C	F3
11	1	3014.0402	Überstromauslöser einpolig f. Motorschutz	Current limiter for motor protection	F5
12	1	3014.0300	Trockengehschutz 135°C	Dry up protector 135°C	F2
13	1	3035.0485	Relais Cleanjet®	Relay Cleanjet®	K3
14	1	3016.1417	Reed Kontakt Cleanjet®	Reed contact Cleanjet®	S8

2

## Plaque d'assemblage électrique / Placa de ensamble eléctrico

Tension / Voltaje: **3 N AC 400V 50Hz**

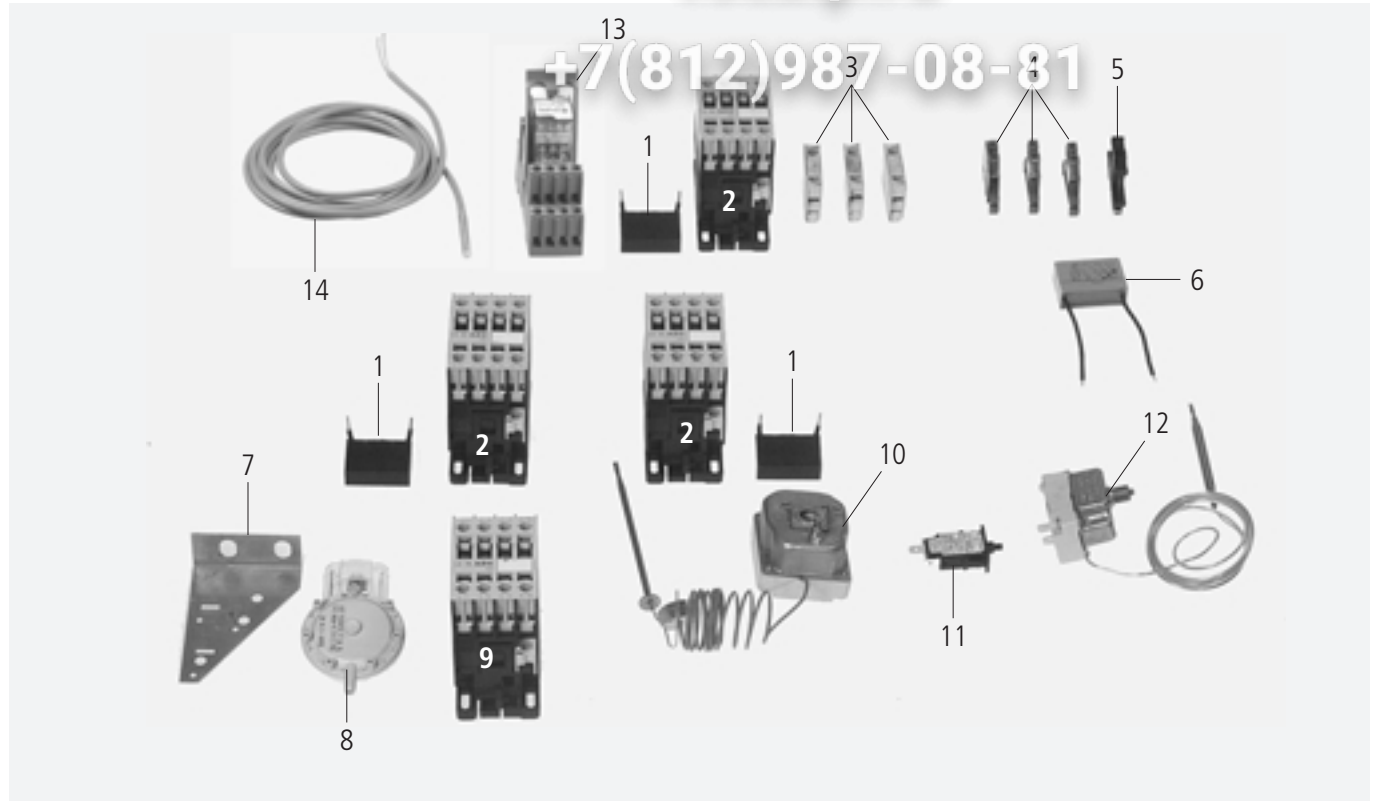
Unité d'assemblage / Unidad de ensamblado: **2** Edition / Edición: **2.2.2**

Valable à compter numéro de série / Válido desde número de serie: **11100003...**

Вип Общепит

ysazip.ru

2



Pos.	Pcs.	Nr. Pes. dét.	Dénomination	Fig.
Pos.	Pzs.	Ino. de. pza.	Descripción	Mar.
1	4	3028.0562	Membre RG	C2-C4
2	4	3028.0550	Contacteur AEG LS 4K01	K2
3	3	3028.0560	Contact auxiliaire HS07K10 N/C	
4	3	4001.1216	Bornier de raccordement 4mm <sup>2</sup> gris	
5	1	4001.1203	Bournier pour rail de soutien	
6	1	3102.1000	Condensateur courant alternatif 1.5 µF	C1
7	1	2760.1120	Equerre de fixation	
8	1	3017.1002	Capteur de mesure	P1
9	1	3028.0552	Contacteur AEG LS 7K10	K1
10	1	3014.0326	Thermostat de sécurité 360°C	F3
11	1	3014.0402	Sécurité réarmable moteur	F5
12	1	3014.0300	Dispositif de protection contre le dessèchement 135°C	F2
13	1	3035.0482	Relais Cleanjet®	K3
14	1	3016.1417	Reed Contacteur Cleanjet®	S8

**Elektromontageplatte / Electrical Installation**
**Зип Общепит**

 Spannung / Voltage: **3 N AC 400/415V 50/60Hz**

 Baugruppe / Group: **2** Ausgabe / Edition: **2.2.3**

 Gültig ab Seriennummer / Applicable from serial. no.: **E11CD0105...**
[vsezip.ru](http://vsezip.ru)

+7(812)987-08-81



Pos.	St.	Ersatzteil Nr.	Bezeichnung	Description	Bez.
Pos.	Pcs.	Spare part no.			Sign.
1	1	3040.3040	Elektronische Motorsteuerung 100-240V	Electronic motor control 100-240V	A4
2	1	3101.1018	Kühllüfter	Cooling fan	
3	1	3028.0560	Hilfskontaktschalter HS07K10 N/C	Auxiliary contact switch HS07K10 N/C	
4	3	4001.1216	Reihenklemme 4mm <sup>2</sup> grau	Terminal 4mm <sup>2</sup> grey	
5	1	4001.1203	Endklammer für Tragschiene	End plate for supporting rail	
6	1	2760.1120	Haltewinkel für Drucksensor	Holding bracket for pressure sensor	
7	1	3017.1002	Drucksensor für Feuchtigkeitsmessung	Pressure sensor for humidity control	P1
8	1	3028.0552	Schütz AEG LS 7K10	Contactor AEG LS7K10	K1
9	1	3014.0326	Sicherheitstemperaturbegrenzer 360°C	Safety temperature limiter 360°C	F4
10	1	3014.0402	Überstromauslöser einpolig f. Motorschutz	Current limiter for motor protection	F5
11	1	3014.0300	Trockengehschutz 135°C	Dry up protector 135°C	F3
12	1	3035.0485	Relais Cleanjet®	Relay Cleanjet®	K2
13	1	3016.1417	Reed Kontakt Cleanjet®	Reed contact Cleanjet®	S8

Plaque d'assemblage électrique / Placa de ensamble eléctrico

Tension / Voltaje: **3 N AC 400/415V 50/60Hz**

Unité d'assemblage / Unidad de ensamblado: **2** Edition / Edición: **2.2.3**

Valable à compter numéro de série / Válido desde número de serie: **11100103...**

Эл.Общепит

vsezip.ru

2



Pos.	Pcs.	Nr. Pes. dét.	Dénomination	Fig.
Pos.	Pzs.	Ino. de. pza.	Descripción	Mar.
1	1	3040.3040	Commande du moteur	A4
2	1	3101.1018	Ventilateur d'air froid	
3	1	3028.0560	Contact auxiliaire HS07K10 N/C	
4	3	4001.1216	Bornier de raccordement 4mm² gris	
5	1	4001.1203	Bournier pour rail de soutien	
6	1	2760.1120	Equerre de fixation	
7	1	3017.1002	Capteur de mesure	P1
8	1	3028.0552	Contacteur AEG LS 7K10	K1
9	1	3014.0326	Thermostat de sécurité 360°C	F4
10	1	3014.0402	Sécurité réarmable moteur	F5
11	1	3014.0300	Dispositif de protection contre le dessèchement 135°C	F3
12	1	3035.0485	Relais Cleanjet®	K2
13	1	3016.1417	Reed Contacteur Cleanjet®	S8



## SSR/SSR

Spannung / Voltage: **3 N AC 400V 50Hz**

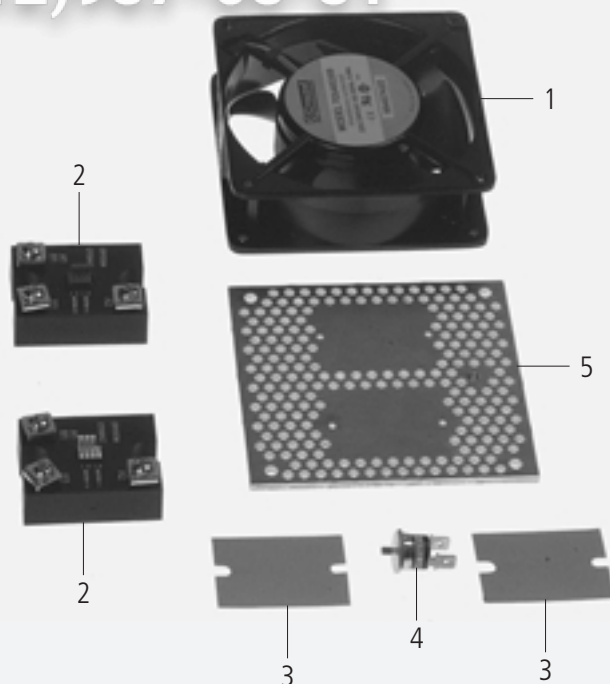
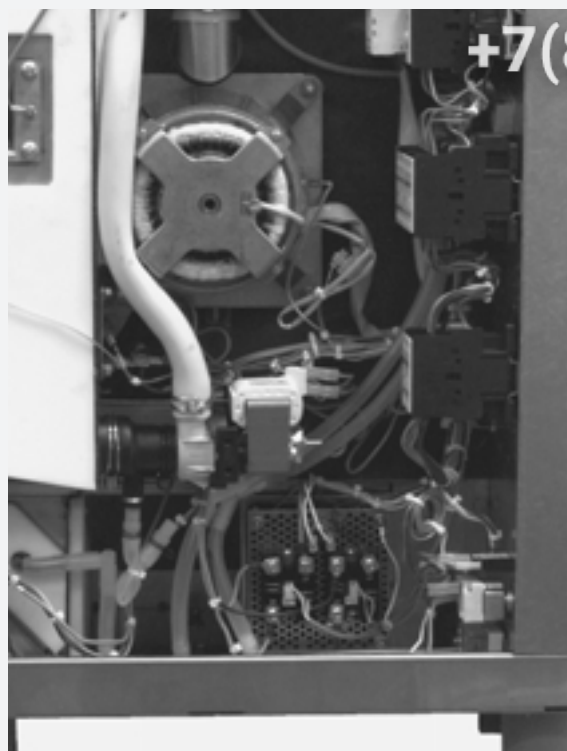
Baugruppe / Group: **2** Ausgabe / Edition: **2.3.1**

Gültig ab Seriennummer / Applicable from serial. no.: **E11CA9756100**

# Зип Общепит

vszip.ru

+7(812)987-08-81



Pos.	St.	Ersatzteil Nr.	Bezeichnung	Description	Bez. Sign.
Pos.	Pcs.	Spare part no.			
1	1	3101.1008	Kühllüfter	Cooling motor	M2
2	2	3028.0533	Leistungshalbleiter 2x40A	Solid State relais 2pol, 40A	K3,3.1
-	4	1004.0500	Gewinde Schneidschraube M4x8 mit Linsenkopf	Raised countersunk metal screw M4x8	
-	4	1204.0120	Zahnscheibe A4,3	Toothed lock washer A4,3	
3	2	3028.0531	Wärmeleitfolie für Leistungshalbleiter	Heat transfer tape solid state relais	
4	1	3014.0325	Bimetallschalter 110°, Halbleiterplatte	Bimetal switch 110° solid state relay	F4
5	1	2930.1302	Kühlplatte-Leistungshalbleiter	Cooling plate solid state relay	
-	4	1004.0662	Innensechskantschraube M4x25	Allen screw M4x25	
-	4	1204.0120	Zahnscheibe A4,3	Toothed lock washer A4,3	
-	4	1306.0218	Unterlegscheibe A4,3 DIN9021	Washer A4,3 DIN9021	
-	4	1104.0122	Sechskant-Combimutter M4 verzinkt	Hex combination nut M4 galv	

**SSR/SSR**

Tension / Voltaje: **3 N AC 400V 50Hz**

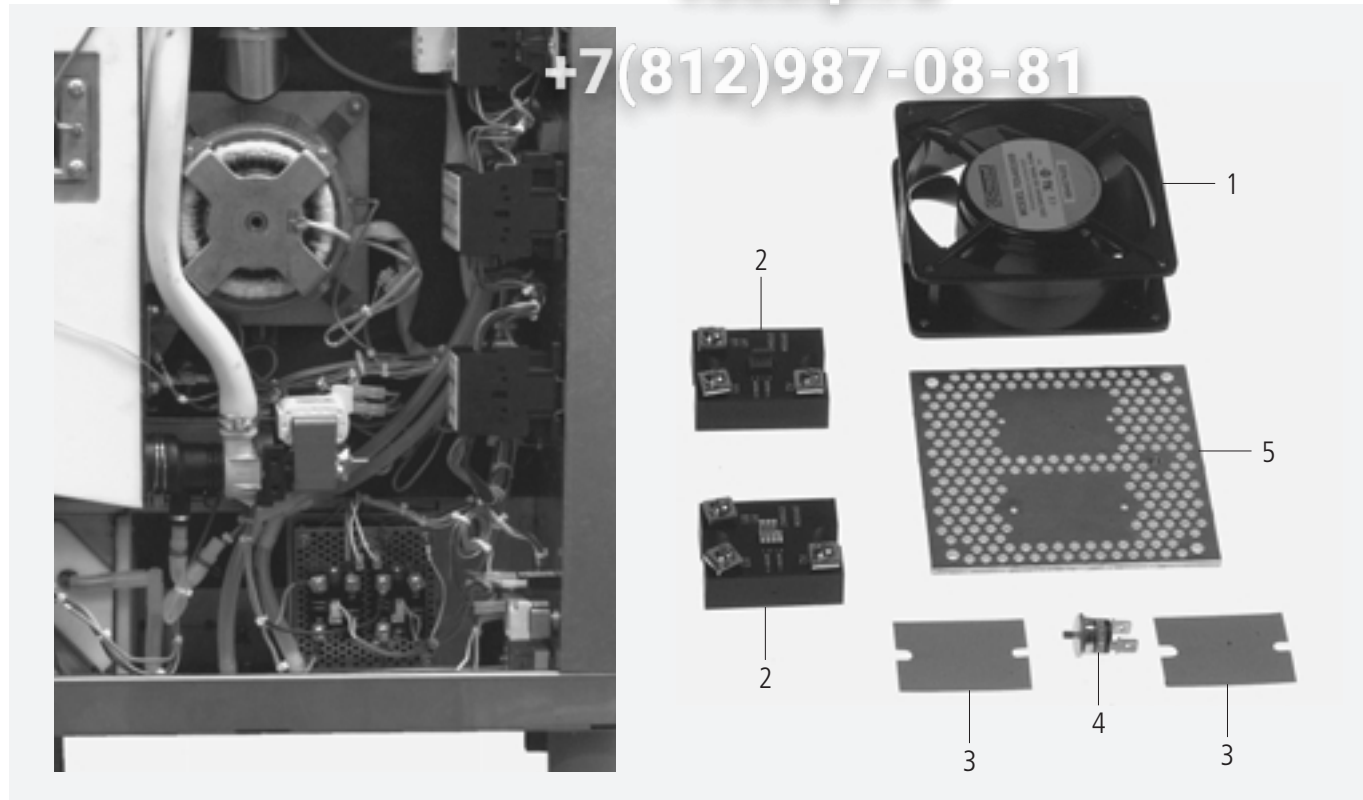
Unité d'assemblage / Unidad de ensamblado: **2** Edition / Edición: **2.3.1**

Valable à compter numéro de série / Válido desde número de serie: **E11CA97061001**

**Зип Общепит**

**vszip.ru**

**2**



Pos.	Pcs.	Nr. Pes. dét.	Dénomination	Fig. Mar.
Pos.	Pzs.	Ino. de. pza.	Descripción	
1	1	3101.1008	Ventilateur d'air froid	M2
2	2	3028.0533	Semiconducteur de puissance 2x40A	K3,3.1
-	4	1004.0500	Rosca tornillo cortante M4x8 con cabeza avellanada	
-	4	1204.0120	Rondelle crower A4,3	
3	2	3028.0531	Ruban thermoconducteur pour semiconducteur de puissance	
4	1	3014.0325	Interrupteur bilame 110°, carte semiconducteur	F4
5	1	2930.1302	Semiconducteur de puissance de la plaque de refroidissement	
-	4	1004.0662	Vis six pans creux M4x25	
-	4	1204.0120	Rondelle crower A4,3	
-	4	1306.0218	Rondelle A4,3 DIN9021	
-	4	1104.0122	Ecrou hexagonal M4, galvanisé	

ClimaPlus / ClimaPlus

Spannung / Voltage: **3 N AC 400V 50Hz**

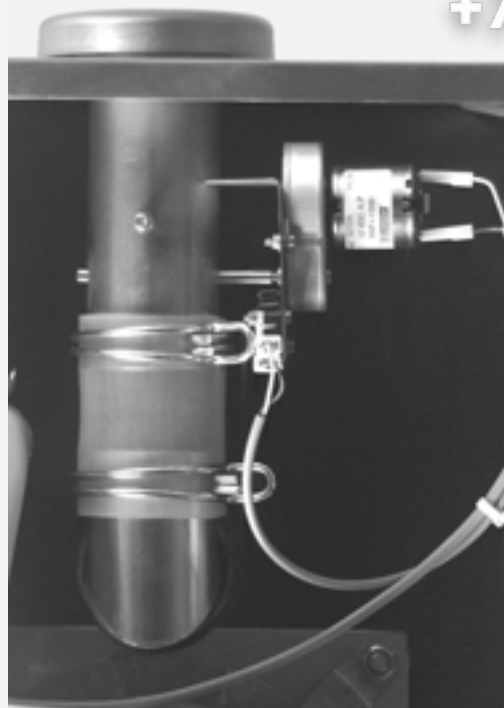
Baugruppe / Group: **3** Ausgabe / Edition: **3.1.1**

Gültig ab Seriennummer / Applicable from serial. no.: **E11CA9756100**

Зип Общепит

vszip.ru

+7(812)987-08-81



Pos.	St.	Ersatzteil Nr.	Bezeichnung	Description	Bez. Sign.
Pos.	Pcs.	Spare part no.			
-	1	8450.1300	Belüftungsklappe kpl	Humidity control cpl	
1	1	2112.1301	Silikonschlauch d50x3x100	Silicone hose d50x3x100	
2	1	8720.1306	Belüftungseinheit	Humidity control assy	
3	1	3016.0101	Mikroschalter	Micro switch humidity control	S4
4	1	3101.1010	Belüftungsstellmotor 12V	Humidity control motor 12V	M3
5	2	2066.0504	Schlauschelle 40-60mm	Hose clamp 40-60mm	
6	1	8455.1209	Glocke Typ 61/101	Vent cover 61/101	
7	1	2812.1304	Abstandshalter für Glocke	Spacer for vent cover	
8	1	3014.0162	Dichtkegel für Thermoelement	Sealing cone for thermo element	
9	1	3014.0163	Stopfbuchsnippel für Thermoelement	Gasket sleeve with nipple	
10	1	3014.1003	Thermoelement kurz	Thermocouple short	B4
11	1	8680.1301	Syphon Feuchtesteuerung	Humidity control syphon	
12	1	3017.1002	Drucksensor für Feuchtigkeitsmessung	Pressure sensor for humidity control	P1
13	1	2760.1120	Haltewinkel für Drucksensor	Holding bracket for pressure sensor	

3

## ClimaPlus / ClimaPlus

 Tension / Voltaje: **3 N AC 400V 50Hz**

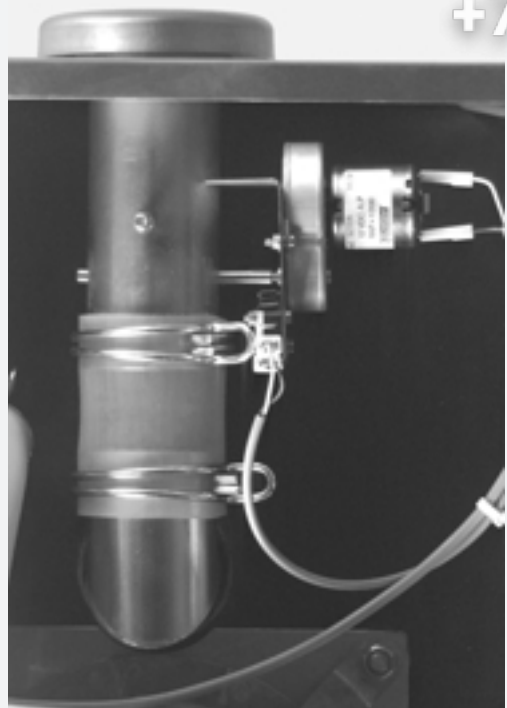
 Unité d'assemblage / Unidad de ensamblado: **3** Edition / Edición: **3.1.1**

 Valable à compter numéro de série / Válido desde número de serie: **E11CA97061001**

Зип Общепит

vsezip.ru

+7(812)987-08-81



3

Pos.	Pcs.	Nr. Pes. dét.	Dénomination	Fig.
Pos.	Pzs.	Ino. de. pza.	Descripción	Mar.
-	1	8450.1300	Volet de ventilation, complet	
1	1	2112.1301	Flexible silicone d50x3x100	
2	1	8720.1306	Unidad de ventilación	
3	1	3016.0101	Commutateur miniature	S4
4	1	3101.1010	Moteur de commande d'aération 12V	M3
5	2	2066.0504	Collier serflex 40-60mm	
6	1	8455.1209	Cloche	
7	1	2812.1304	Entretoise de la hotte de ventilation	
8	1	3014.0162	Presse étoupe inox thermocouple	
9	1	3014.0163	Support de presse étoupe inox thermocouple	
10	1	3014.1003	Thermocouple, court	B4
11	1	8680.1301	Siphon commande humidité	
12	1	3017.1002	Capteur de mesure	P1
13	1	2760.1120	Equerre de fixation	

## ClimaPlus / ClimaPlus

Spannung / Voltage: **3 N AC 400V 50Hz**

Baugruppe / Group: **3** Ausgabe / Edition: **3.1.2**

Gültig ab Seriennummer / Applicable from serial. no.: **E11CB9902**

# Зип Общепит

всеzip.ru

## +7(812)987-08-81



Pos.	St.	Ersatzteil Nr.	Bezeichnung	Description	Bez. Sign.
Pos.	Pcs.	Spare part no.			
-	1	8450.1300	Belüftungsklappe kpl.	Humidity control cpl.	
1	1	2112.1301	Silikonschlauch d50x3x100	Silicone hose d50x3x100	
2	1	8720.1306	Belüftungseinheit	Humidity control assy.	
3	1	3016.0101	Mikroschalter	Micro switch humidity control	S4
4	1	3101.1010	Belüftungsstellmotor 12V	Humidity control motor 12V	M3
5	2	2066.0504	Schlauchschelle 40-60mm	Hose clamp 40-60mm	
6	1	8455.1209	Glocke	Vent cover	
7	1	2812.1304	Abstandshalter für Glocke	Spacer for vent cover	
8	1	3014.1020	Thermoelement	Thermocouple short	B4
9	1	8514.1341	Meßstutzen kurz	Measuring tube short	
10	1	8514.1342	Meßstutzen lang	Measuring tube long	
11	2	1315.0104	Kupferdichtung	Copper gasket	
12	4	1306.0120	Unterlegscheibe A6,4	Washer A6.4	
13	4	1106.0220	Sechskantmutter M6 flach	Hexagonal nut M6 flat	
14	1	8680.1311	Satz Meßschläuche mit Keramikröhrchen	Set measuring hoses with ceramic tube	
15	2	1900.0203	Keramikröhrchen	Ceramic tube	
16	1	2760.1120	Haltewinkel für Drucksensor	Holding bracket for pressure sensor	
17	1	3017.1002	Drucksensor für Feuchtigkeitsmessung	Pressure sensor for humidity control	P1

**ClimaPlus / ClimaPlus**

Tension / Voltaje: **3 N AC 400V 50Hz**

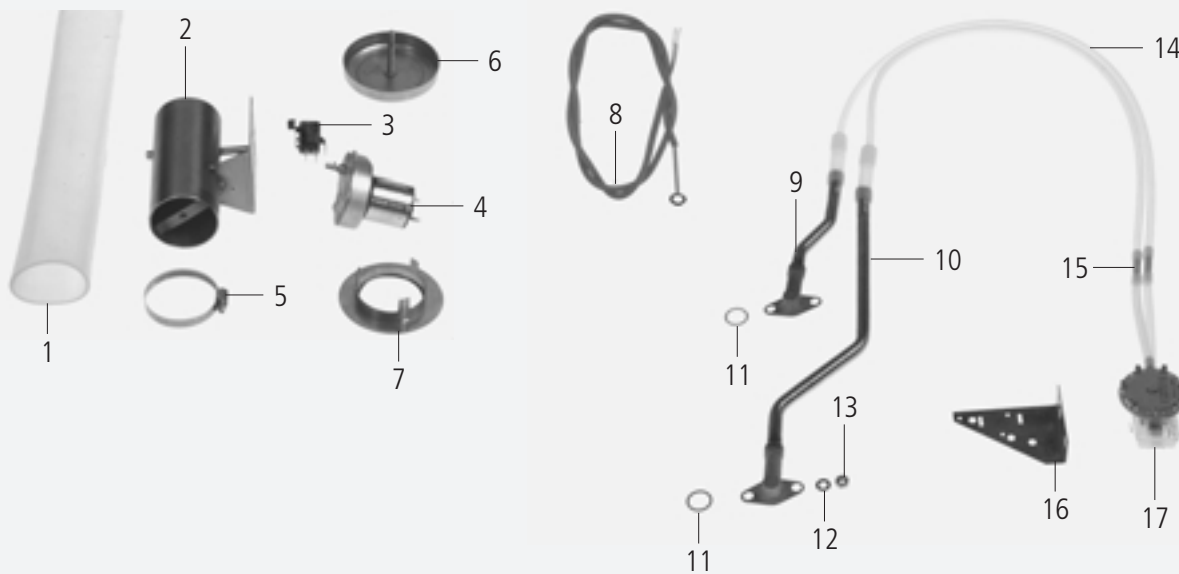
Unité d'assemblage / Unidad de ensamblado: **3** Edition / Edición: **3.1.2**

Valable à compter numéro de série / Válido desde número de serie: **E11CB9902...**

**Зип Общепит**

**vsezip.ru**

**+7(812)987-08-81**



Pos.	Pcs.	Nr. Pes. dét.	Dénomination	Fig.
Pos.	Pzs.	Ino. de. pza.	Descripción	Mar.
-	1	8450.1300	Volet de ventilation, complet	
1	1	2112.1301	Flexible silicone d50x3x100	
2	1	8720.1306	Unité de ventilation	
3	1	3016.0101	Commutateur miniature	S4
4	1	3101.1010	Moteur de commande d'aération 12V	M3
5	2	2066.0504	Collier serflex 40-60mm	
6	1	8455.1209	Cloche	
7	1	2812.1304	Entretoise de la hotte de ventilation	
8	1	3014.1020	Thermocouple	B4
9	1	8514.1341	Tube gradué, court	
10	1	8514.1342	Tube gradué, long	
11	2	1315.0104	Rondelle cuivre 16x20 mm	
12	4	1306.0120	Rondelle A6.4	
13	4	1106.0220	Ecrou à six pans M6	
14	1	8680.1311	Jeu tuyaux gradués avec tubes céramiques	
15	2	1900.0203	Tubes céramiques	
16	1	2760.1120	Equerre de fixation	
17	1	3017.1002	Capteur de mesure	P1

## Dampfgenerator / Steam generator

Spannung / Voltage: **3 N AC 400V 50Hz**

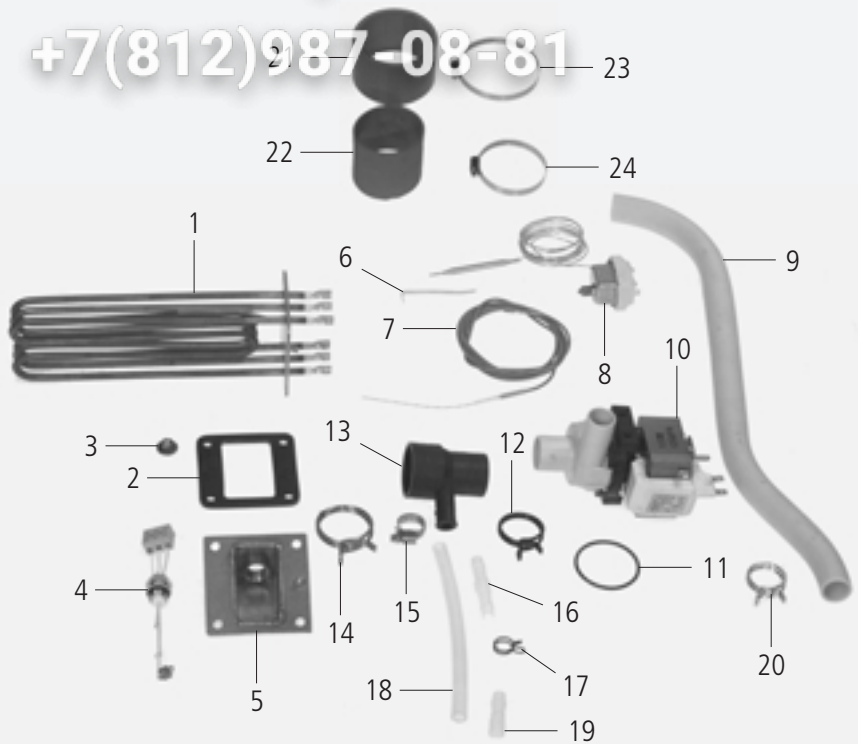
Baugruppe / Group: **4** Ausgabe / Edition: **4.1.1**

Gültig ab Seriennummer / Applicable from serial. no.: **E11CA9/16100**

# Зип Общепит

vszip.ru

+7(812)987-08-81



Pos.	St.	Ersatzteil Nr.	Bezeichnung	Bez.
Pos.	Pcs.	Spare part no.	Description	Sign.
-	-	2067.0050	Silikonschlauch 1m	
1	2	3201.1000	Tauchheizkörper 3x3 kw 230V	
2	3	5110.1003	Dichtung f. Tauchheizkörper	
3	12	1106.0803	Sechskant-Combimutter M6 verzinkt	
4	1	3002.0402	Füllstandselektrode 90mm	S2
5	1	2920.1300	Einsatz Niveauelektrode	
6	1	2740.1040	Klemmblech Dampfgenerator	
7	1	3014.0165	Thermoelement Dampfgenerator	B5
8	1	3014.0300	Trockengehschutz 135°C	F2
9	1	2112.1303	Entleerschlauch	
10	1	3002.1000	Entleerpumpe 200-240V 50/60Hz	M4
11	1	5012.0560	O-Ring Dichtung Entleerpumpe	
12	1	2066.0519	Schlauchklemme 35,6mm	
13	1	2118.1000	Pumpenanschlußstutzen	
14	1	2066.0526	Schlauchklemme 46mm	
15	1	2066.0530	Schlauchklemme 16.4mm	
16	1	2062.0331	Verbindungsteil GS 10	
17	1	2066.0527	Schlauchklemme 14mm	
18	1	2110.1008	Silikonschlauch DG-Entleerung	
19	1	2120.1259	Stopfen 10mm Entleerschlauch DG	
20	2	2066.0518	Schlauchklemme 30mm	
21	1	2112.1306	Dampfschlauch	
22	1	2112.1006	Dampfschlauch 50x7mm	
23	2	2066.0504	Schlauchselle 40-60mm	
24	2	2066.0300	Schlauchselle 50-70mm	

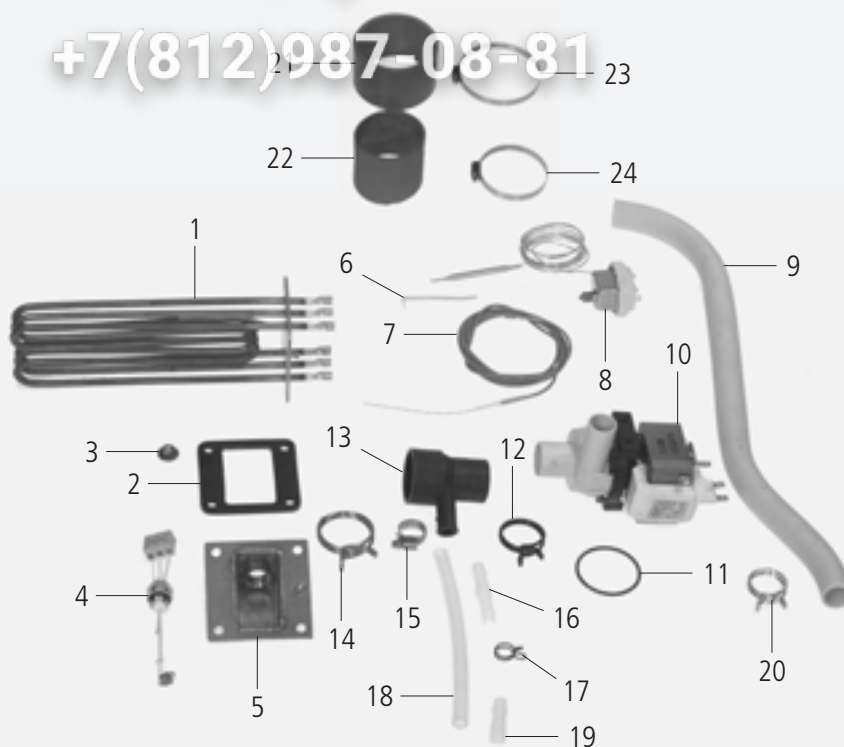
**Générateur de vapeur / Generator de vapor**
**Зип Общепит**

 Tension / Voltaje: **3 N AC 400V 50Hz**

 Unité d'assemblage / Unidad de ensamblado: **4** Edition / Edición: **4.1.1**

 Valable à compter numéro de série / Válido desde número de serie: **E11CA97061001**

+7(812)987-08-81



4

Pos.	Pcs.	Nr. Pes. dét.	Dénomination	Fig.
Pos.	Pzs.	Ino. de. pza.	Descripción	Mar.
-	-	2067.0050	Tuyau silicone 1M	
1	2	3201.1000	Thermopongleur 3x3KW 230V	
2	3	5110.1003	Joint plat de thermopongleur	
3	12	1106.0803	Ecrou hexagonal M6, galvanisé	
4	1	3002.0402	Electrode de niveau de remplissage 90mm	
5	1	2920.1300	Insert de l'électrode de niveau	
6	1	2740.1040	Plaque de fixation pour générateur de vapeur	
7	1	3014.0165	Thermocouple générateur vapeur	B5
8	1	3014.0300	Dispositif de protection contre le dessèchement 135°C	
9	1	2112.1303	Tuyau de vidange	
10	1	3002.1000	Pompe de vidange 200-240V 50/60Hz	M4
11	1	5012.0560	Joint torique, chambre d'extinction	
12	1	2066.0519	Collier 35,6mm	
13	1	2118.1000	Collecteur de pompe vidange	
14	1	2066.0526	Collier 46mm	
15	1	2066.0530	Collier 16.4mm	
16	1	2062.0331	Pièce d'assemblage GS 10	
17	1	2066.0527	Collier 14mm	
18	1	2110.1008	Flexible silicone	
19	1	2120.1259	Bouchon 10mm, flexible d'évacuation DG	
20	2	2066.0518	Collier 30mm	
21	1	2112.1306	Tuyau vapeur	
22	1	2112.1006	Tuyau vapeur 50x7mm	
23	2	2066.0504	Collier 40-60mm	
24	2	2066.0300	Collier serflex 50-70mm	



**Dampfgenerator / Steam generator**

 Spannung / Voltage: **3 N AC 400V 50Hz**

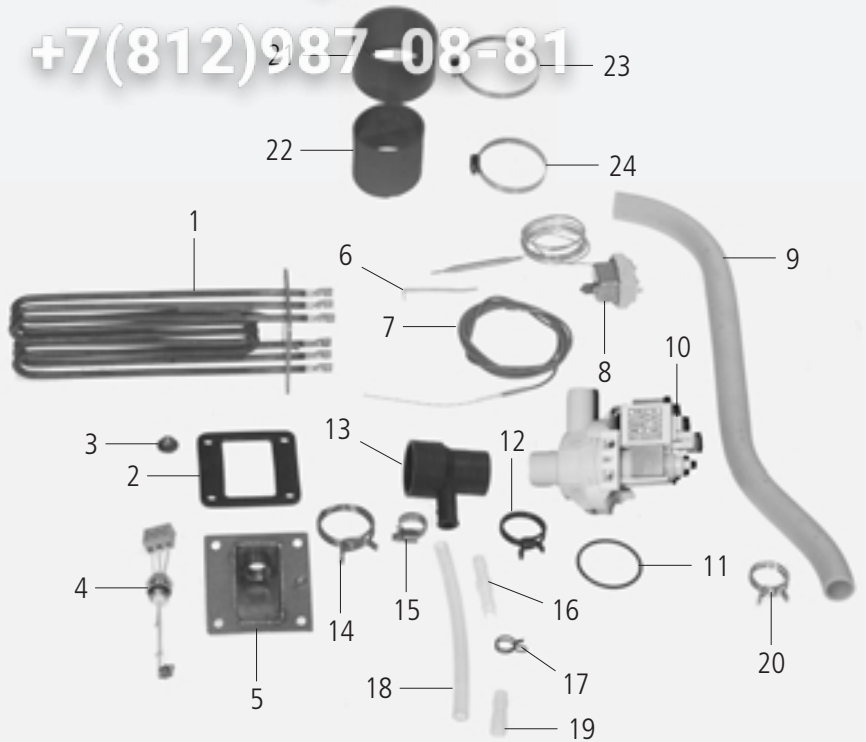
 Baugruppe / Group: **4** Ausgabe / Edition: **4.1.2**

 Gültig ab Seriennummer / Applicable from serial. no.: **E11CB9902**

Зип Общепит

vsezip.ru

+7(812)987-08-81



Pos.	St.	Ersatzteil Nr.	Bezeichnung	Bez.
Pos.	Pcs.	Spare part no.	Description	Sign.
-	-	2067.0050	Silikonschlauch 1m	
1	2	3201.1000	Tauchheizkörper 3x3 kw 230V	
2	3	5110.1003	Dichtung f. Tauchheizkörper	
3	12	1106.0803	Sechskant-Combimutter M6 verzinkt	
4	1	3002.0402	Füllstandselektrode 90mm	S2
5	1	2920.1300	Einsatz Niveauelektrode	
6	1	2740.1040	Klemmblech Dampfgenerator	
7	1	3014.0165	Thermoelement Dampfgenerator	B5
8	1	3014.0300	Trockengehschutz 135°C	F3
9	1	2112.1303	Entleerschlauch	
10	1	3002.1005	Entleerpumpe 200-240V 50/60Hz	M4
11	1	5012.0560	O-Ring Dichtung Entleerpumpe	
12	1	2066.0519	Schlauchklemme 35,6mm	
13	1	2118.1000	Pumpenanschlußstutzen	
14	1	2066.0526	Schlauchklemme 46mm	
15	1	2066.0530	Schlauchklemme 16.4mm	
16	1	2062.0331	Verbindungsteil GS 10	
17	1	2066.0527	Schlauchklemme 14mm	
18	1	2110.1008	Silikonschlauch DG-Entleerung	
19	1	2120.1259	Stopfen 10mm Entleerschlauch DG	
20	2	2066.0518	Schlauchklemme 30mm	
21	1	2112.1306	Dampfschlauch	
22	1	2112.1006	Dampfschlauch 50x7mm	
23	2	2066.0504	Schlauchselle 40-60mm	
24	2	2066.0300	Schlauchselle 50-70mm	

**Générateur de vapeur / Generator de vapor**
**Зип Общепит**

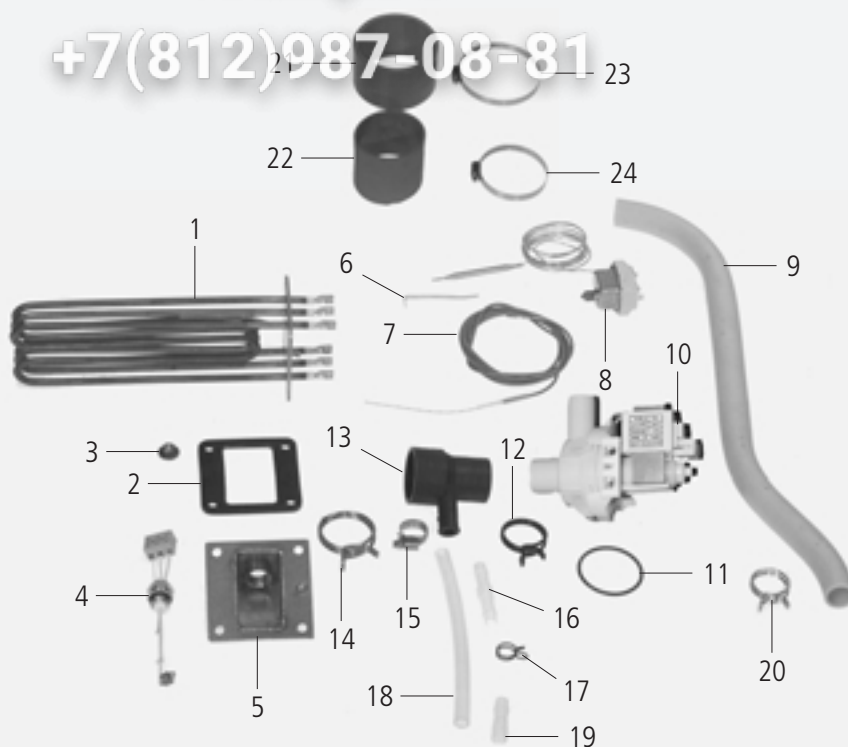
 Tension / Voltaje: **3 N AC 400V 50Hz**

 Unité d'assemblage / Unidad de ensamblado: **4** Edition / Edición: **4.1.2**

 Valable à compter numéro de série / Válido desde número de serie: **111CB9902...**

vsezip.ru

+7(812)987-08-81



4

Pos.	Pcs.	Nr. Pes. dét.	Dénomination	Fig.
Pos.	Pzs.	Ino. de. pza.	Descripción	Mar.
-	-	2067.0050	Tuyau silicone 1M	
1	2	3201.1000	Thermopongleur 3x3KW 230V	
2	3	5110.1003	Joint plat de thermopongleur	
3	12	1106.0803	Ecrou hexagonal M6, galvanisé	
4	1	3002.0402	Electrode de niveau de remplissage 90mm	
5	1	2920.1300	Insert de l'électrode de niveau	
6	1	2740.1040	Plaque de fixation pour générateur de vapeur	
7	1	3014.0165	Thermocouple générateur vapeur	B5
8	1	3014.0300	Dispositif de protection contre le dessèchement 135°C	F3
9	1	2112.1303	Tuyau de vidange	
10	1	3002.1005	Pompe de vidange 200-240V 50/60Hz	M4
11	1	5012.0560	Joint torique, chambre d'extinction	
12	1	2066.0519	Collier 35,6mm	
13	1	2118.1000	Collecteur de pompe vidange	
14	1	2066.0526	Collier 46mm	
15	1	2066.0530	Collier 16.4mm	
16	1	2062.0331	Pièce d'assemblage GS 10	
17	1	2066.0527	Collier 14mm	
18	1	2110.1008	Flexible silicone	
19	1	2120.1259	Bouchon 10mm, flexible d'évacuation DG	
20	2	2066.0518	Collier 30mm	
21	1	2112.1306	Tuyau vapeur	
22	1	2112.1006	Tuyau vapeur 50x7mm	
23	2	2066.0504	Collier 40-60mm	
24	2	2066.0300	Collier serflex 50-70mm	

**Heißluftheizung / Hot air heating**

 Spannung / Voltage: **3 N AC 400V 50Hz**

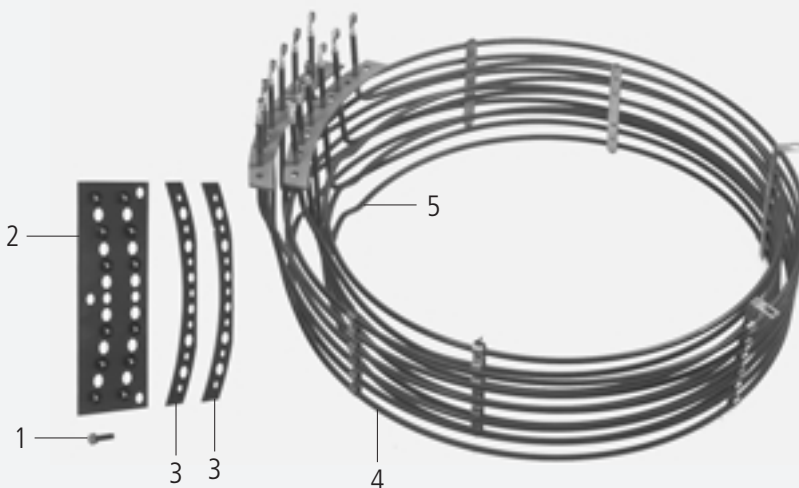
 Baugruppe / Group: **5** Ausgabe / Edition: **5.1.1**

 Gültig ab Seriennummer / Applicable from serial. no.: **E11CA9/16100**

Зип Общепит

vsezip.ru

+7(812)987-08-81



Pos.	St.	Ersatzteil Nr.	Bezeichnung	Description	Bez. Sign.
Pos.	Pcs.	Spare part no.			
1	12	1006.0766	Sechskantschraube M 6x25, HL Register	Hex screw M6x25, hot air heater	
-	14	1306.0222	Unterlegscheibe A6,4	Washer A6.4	
2	1	2150.1251	Doppelflansch Aussenseite	External double flange for hot air heater	
3	2	5110.1009	Dichtring f. Heizregister	Seal ring for heating assembly	
4	1	3200.1001	Heizregister außen 230V	Outer heating assembly 230V	
5	1	3200.1000	Heizregister innen 230V	Inner heating assembly 230V	
-	2	1106.0360	Hutmutter M6 hohe Form	Cap nut M6, high shape	

Chauffage à aie chaud plusé / Calentador de aire caliente

Tension / Voltaje: **3 N AC 400V 50Hz**

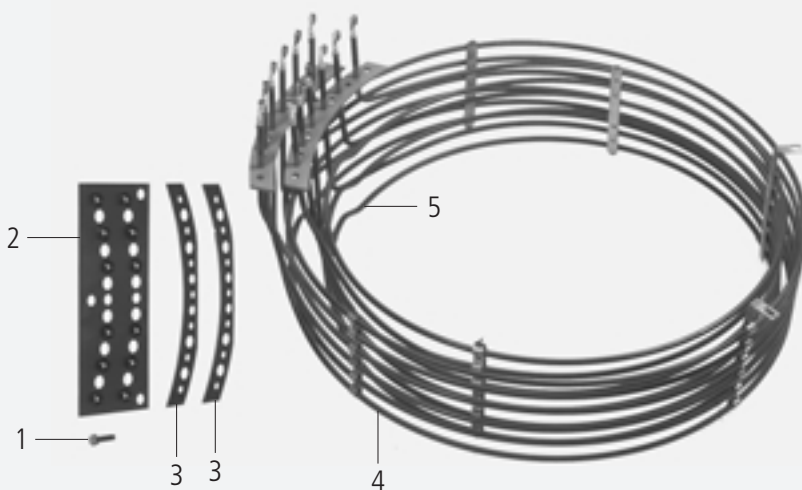
Unité d'assemblage / Unidad de ensamblado: **5** Edition / Edición: **5.1.1**

Valable à compter numéro de série / Válido desde número de serie: **E11CA97061001**

Зип Общепит

vsezip.ru

+7(812)987-08-81



5

Pos.	Pcs.	Nr. Pes. dét.	Dénomination	Descripción	Fig. Mar.
Pos.	Pzs.	Ino. de. pza.			
1	12	1006.0766	Vis six pans M 6x25	Tornillo hexagonal M 6x25	
-	14	1306.0222	Rondelle A6.4x15x1.5	Arandela A6.4x15x1.5	
2	1	2150.1251	Double bride, côté extérieur	Brida doble, lado exterior	
3	2	5110.1009	Joint d'étanchéité pour corps de chauffe	Anillo obturador para resistencia térmica	
4	1	3200.1001	Corps de chauffe 230V extérieur	Resistencia térmica exterior 230V	
5	1	3200.1000	Corps de chauffe 230V intérieur	Resistencia térmica interior 230V	
-	2	1106.0360	Ecrou borgne M6	Tuerca con tapa M 6, forma alta	

**Motor und Lüfterrad / Motor and fan wheel**

Зип Общепит

 Spannung / Voltage: **3 N AC 400V 50Hz**

 Baugruppe / Group: **6** Ausgabe / Edition: **6.1.1**

 Gültig ab Seriennummer / Applicable from serial. no.: **E11CA9/16100**

vsezip.ru

+7(812)987-08-81



Pos.	St.	Ersatzteil Nr.	Bezeichnung	Description	Bez. Sign.
Pos.	Pcs.	Spare part no.			
1	1	3100.1020	Lüftermotor 4/8pol	Fan motor 4/8pol	M1
-	4	1108.0260	Sechskantmutter M 8	Hexagonal nut M8	
-	4	1208.0260	Federring B8	Spring washer B8	
2	1	5001.0207	Motorwellendichtung	Motor shaft gasket type	
3	1	2016.0876	Dichtungsflansch für Motorwelle	Gasket flange for engine shaft	
-	4	1106.0220	Sechskantmutter M6 flach	Hexagonal nut M6 flat	
-	4	1306.0120	Unterlegscheibe A6,4	Washer A6.4	
4	1	2012.0507	Lüfterrad	Fan wheel	
5	1	1010.0762	Sechskantschraube M 10x20	Hexagonal screw M10x20	
6	1	1328.0102	Sperrkantscheibe A10,2	Safety washer A10,2	

Moteur avec roue de ventilation / Motor con rueda de ventilación

Tension / Voltaje: **3 N AC 400V 50Hz**

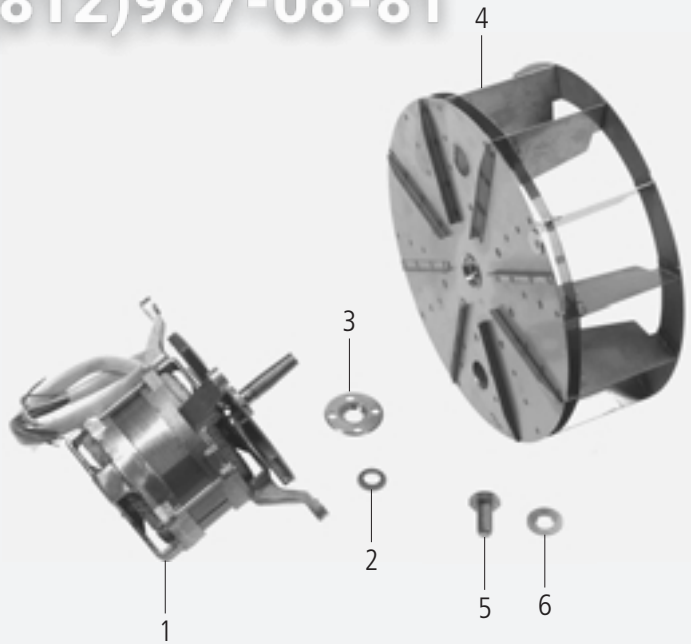
Unité d'assemblage / Unidad de ensamblado: **6** Edition / Edición: **6.1.1**

Valable à compter numéro de série / Válido desde número de serie: **E11CA97061001**

Зип Общепит

vsezip.ru

+7(812)987-08-81



6

Pos.	Pcs.	Nr. Pes. dét.	Dénomination	Fig.
Pos.	Pzs.	Ino. de. pza.	Descripción	Mar.
1	1	3100.1020	Moteur de ventilateur	M1
-	4	1108.0260	Ecrou six pans M8	
-	4	1208.0260	Rondelle fendue B8	
2	1	5001.0207	Joint d'étanchéité axe moteur	
3	1	2016.0876	Flasque d'étanchéité axe moteur	
-	4	1106.0220	Ecrou à six pans M6	
-	4	1306.0120	Rondelle A6.4	
4	1	2012.0507	Turbine	
5	1	1010.0762	Vis six pans M 10x20	
6	1	1328.0102	Rondelle a bord d'arret A 10,2	

**Motor und Lüfterrad / Motor and fan wheel**
**Зип Общепит**

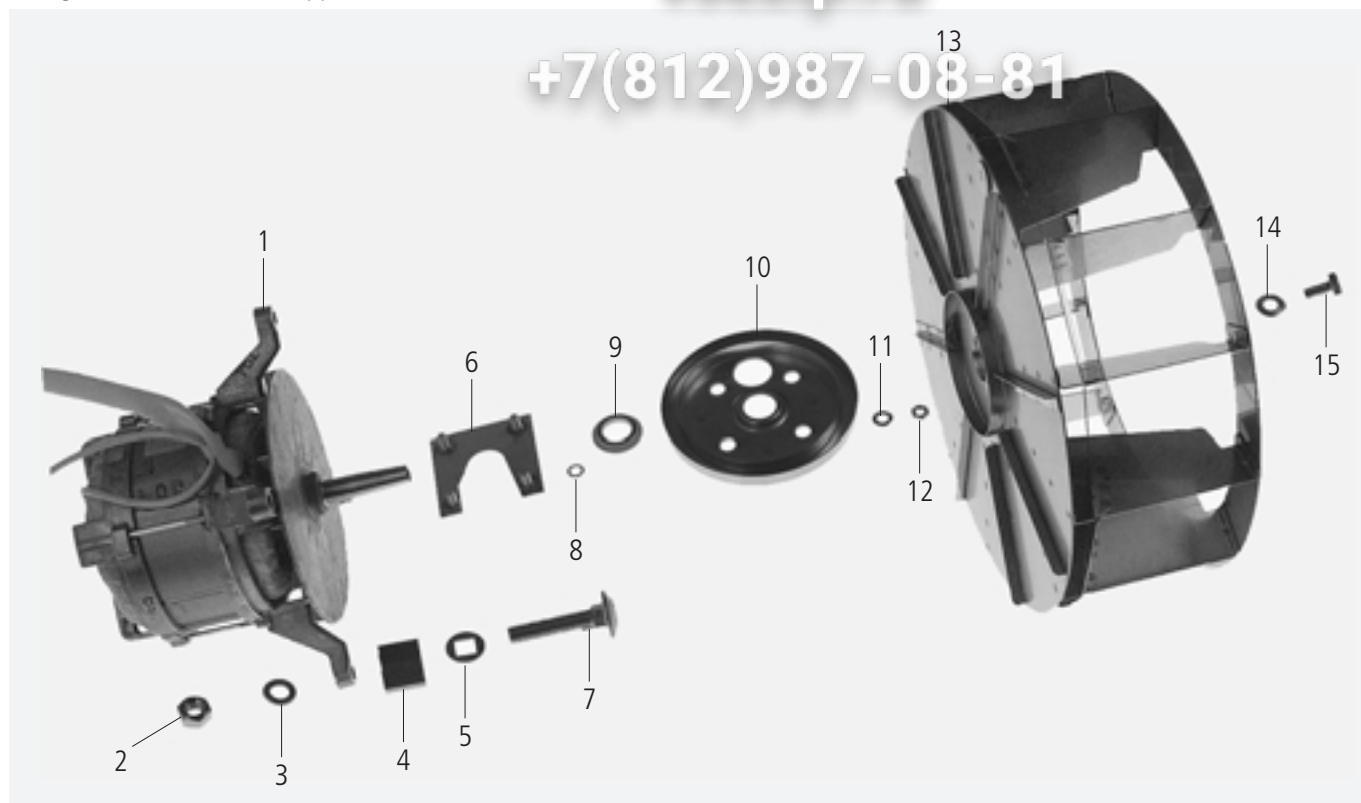
 Spannung / Voltage: **3 N AC 400V 50Hz**

 Baugruppe / Group: **6** Ausgabe / Edition: **6.1.2**

 Gültig ab Seriennummer / Applicable from serial. no.: **E11CB9962**

vsezip.ru

+7(812)987-08-81



Pos.	St.	Ersatzteil Nr.	Bezeichnung	Description	Bez. Sign.
Pos.	Pcs.	Spare part no.			
1	1	3100.1049	Lüftermotor 4/8pol 50Hz	Fan motor 4/4pol 50 Hz	M1
		3100.1053	Lüftermotor 4/8pol 60Hz	Fan motor 4/4pol 60 Hz	
2	1	1108.0260	Sechskantmutter M 8	Hexagonal nut M8	
3	1	1208.0260	Federring B8	Spring washer B8	
4	1	2120.1306	Distanzbuchse	Spacer bushing	
5	1	1315.0109	Dichtscheibe	Form copper gasket	
6	1	8514.1339	Halteplatte	Fixing plate	
7	4	1008.1005	Schloßschraube M8x40	Screw M8x40	
8	4	1315.0101	Kupferdichtung	Copper gasket	
9	1	5001.0207	Motorwellendichtung	Motor shaft gasket type	
10	1	8514.1343	Dichtungsflansch für Motorwelle	Gasket flange for engine shaft	
11	4	1306.0120	Unterlegscheibe A6,4	Washer A6.4	
12	4	1106.0220	Sechskantmutter M6 flach	Hexagonal nut M6 flat	
13	1	2012.0512	Lüfterrad 50Hz	Fan wheel 50Hz	
		2012.0511	Lüfterrad 60Hz	Fan wheel 60Hz	
14	1	1328.0102	Sperrkantscheibe A10,2	Safety washer A10,2	
15	1	1010.0762	Sechskantschraube M 10x20	Hexagonal screw M10x20	

**Moteur avec roue de ventilation / Motor con rueda de ventilación**

 Tension / Voltaje: **3 N AC 400V 50Hz**

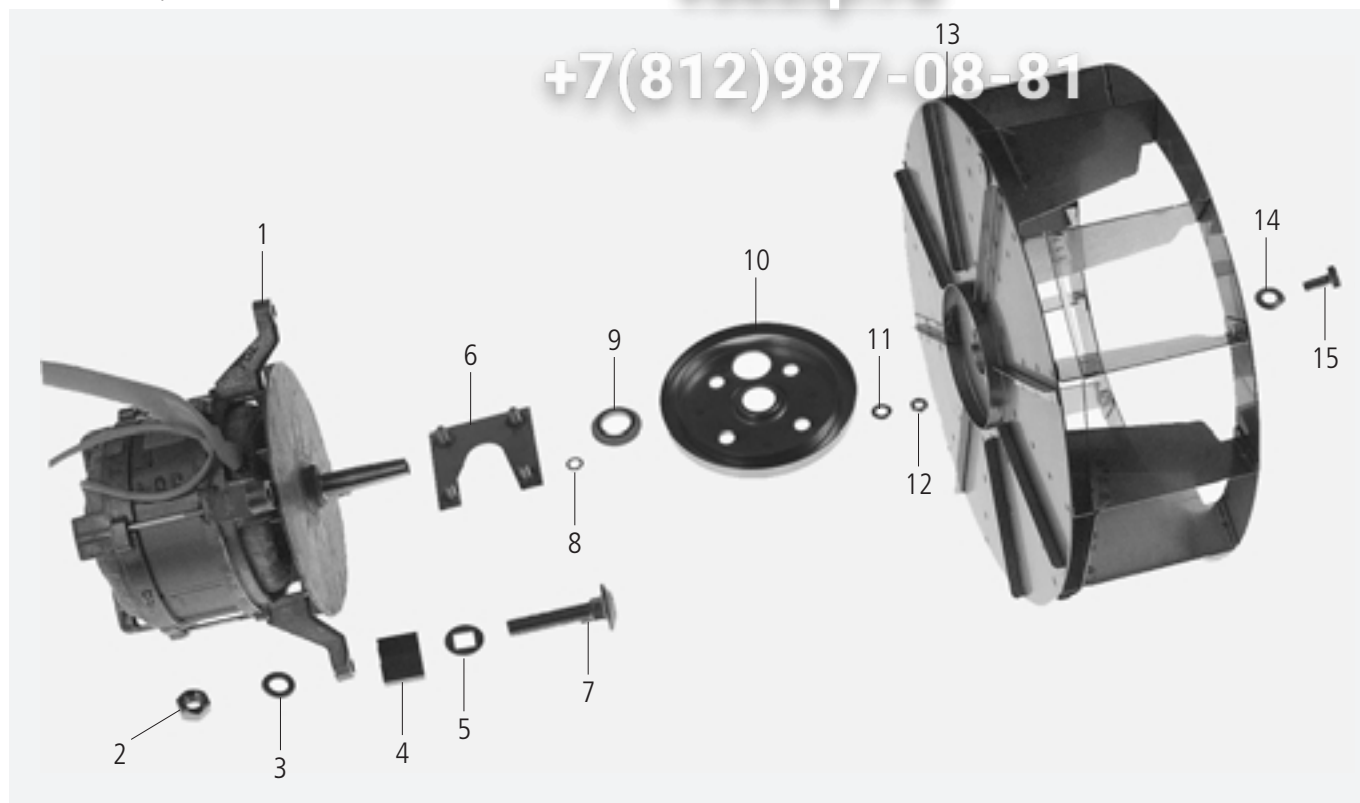
 Unité d'assemblage / Unidad de ensamblado: **6** Edition / Edición: **6.1.2**

 Valable à compter numéro de série / Válido desde número de serie: **E11CB9902...**

Зип-Общепит

ysezip.ru

+7(812)987-08-81



6

Pos.	Pcs.	Nr. Pes. dét.	Dénomination	Descripción	Fig. Mar.
Pos.	Pzs.	Ino. de. pza.			
1	1	3100.1049	Moteur de ventilateur 50Hz	Motor ventilador 50Hz	M1
		3100.1053	Moteur de ventilateur 60Hz	Motor ventilador 60Hz	
2	1	1108.0260	Ecrou six pans M8	Tuerca hexagonal M 8	
3	1	1208.0260	Rondelle fendue B8	Arandela de muelle B8	
4	1	2120.1306	Bague d'entretoise, fixation du moteur	Casquillo distanciador de fijación del motor	
5	1	1315.0109	Rondelle d'étanchéité	Anillo abturador	
6	1	8514.1339	Plaquette de support pour bride de garniture	Placa soporte para brida de junta	
7	4	1008.1005	Boulon brut à tête bombée et collet carré	Tornillo M8x40	
8	4	1315.0101	Rondelle cuivre 6x10 mm	Junta de cobre 6x10 mm	
9	1	5001.0207	Joint d'étanchéité axe moteur	Junta para eje de motor	
10	1	8514.1343	Flasque d'étanchéité axe moteur	Brida de junta para eje de motor	
11	4	1306.0120	Rondelle A6.4	Arandela A6.4	
12	4	1106.0220	Ecrou à six pans M6	Tuerca hexagonal M6	
13	1	2012.0512	Turbine 50Hz	Rodete de ventilador 50Hz	
		2012.0511	Turbine 60Hz	Rodete de ventilador 60Hz	
14	1	1328.0102	Rondelle a bord d'arrêt A 10,2	Arandela con canto de bloqueo A10,2	
15	1	1010.0762	Vis six pans M 10x20	Tornillo hexagonal M 10x20	



**Motor und Lüfterrad / Motor and fan wheel**

Зип Общепит

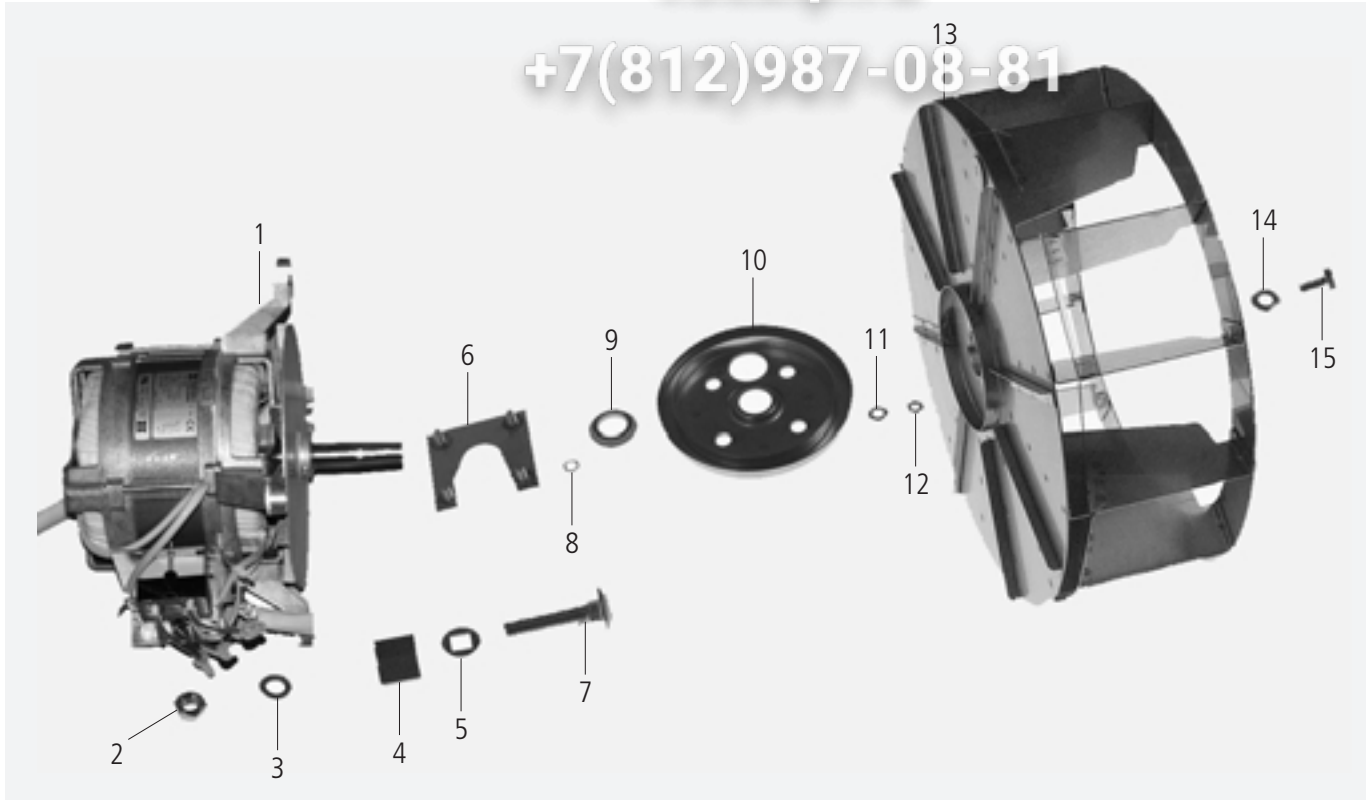
 Spannung / Voltage: **3 N AC 400/415V 50/60Hz**

 Baugruppe / Group: **6** Ausgabe / Edition: **6.1.3**

 Gültig ab Seriennummer / Applicable from serial. no.: **E11CD0153**

vsezip.ru

+7(812)987-08-81



Pos.	St.	Ersatzteil Nr.	Bezeichnung	Description	Bez. Sign.
Pos.	Pcs.	Spare part no.			
1	1	3100.1080	Lüftermotor 4/8pol 50/60Hz	Fan motor 4/4pol 50/60 Hz	M1
2	1	1108.0260	Sechskantmutter M 8	Hexagonal nut M8	
3	1	1208.0260	Federring B8	Spring washer B8	
4	1	2120.1306	Distanzbuchse	Spacer bushing	
5	1	1315.0109	Dichtscheibe	Form copper gasket	
6	1	8514.1339	Halteplatte	Fixing plate	
7	4	1008.1005	Schloßschraube M8x40	Screw M8x40	
8	4	1315.0101	Kupferdichtung	Copper gasket	
9	1	5001.0207	Motorwellendichtung	Motor shaft gasket type	
10	1	8514.1343	Dichtungsflansch für Motorwelle	Gasket flange for engine shaft	
11	4	1306.0120	Unterlegscheibe A6,4	Washer A6.4	
12	4	1106.0220	Sechskantmutter M6 flach	Hexagonal nut M6 flat	
13	1	2012.0512	Lüfterrad 50/60Hz	Fan wheel 50/60Hz	
14	1	1328.0102	Sperrkantscheibe A10,2	Safety washer A10,2	
15	1	1010.0762	Sechskantschraube M 10x20	Hexagonal screw M10x20	

Moteur avec roue de ventilation / Motor con rueda de ventilación

 Tension / Voltaje: **3 N AC 400/415V 50/60Hz**

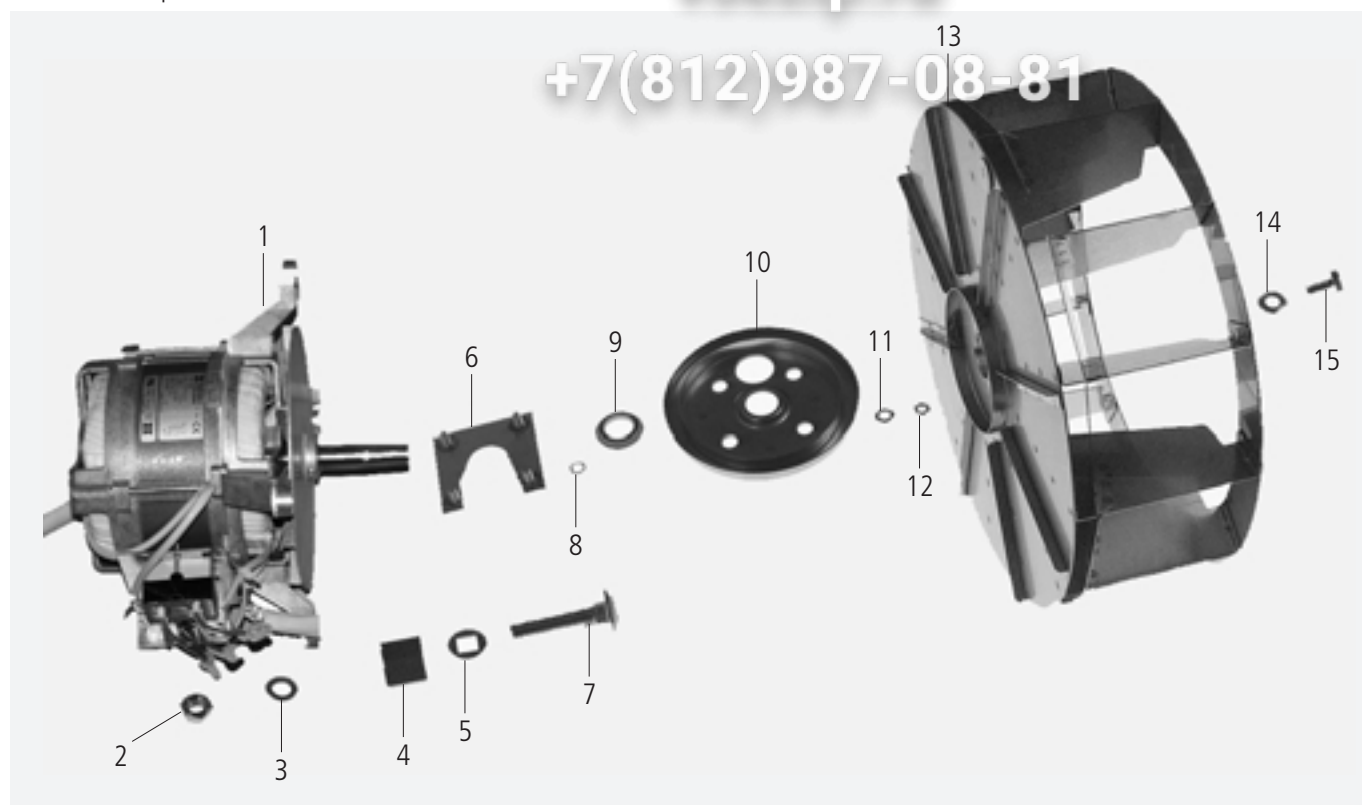
 Unité d'assemblage / Unidad de ensamblado: **6** Edition / Edición: **6.1.3**

 Valable à compter numéro de série / Válido desde número de serie: **11100103...**

Зип Общепит

vsezip.ru

+7(812)987-08-81



6

Pos.	Pcs.	Nr. Pes. dét.	Dénomination	Descripción	Fig. Mar.
Pos.	Pzs.	Ino. de. pza.			
1	1	3100.1080	Moteur de ventilateur 50/60Hz	Motor ventilador 50/60Hz	M1
2	1	1108.0260	Ecrou six pans M8	Tuerca hexagonal M 8	
3	1	1208.0260	Rondelle fendue B8	Arandela de muelle B8	
4	1	2120.1306	Bague d'entretoise, fixation du moteur	Casquillo distanciador de fijación del motor	
5	1	1315.0109	Rondelle d'étanchéité	Anillo abturador	
6	1	8514.1339	Plaque de support pour bride de garniture	Placa soporte para brida de junta	
7	4	1008.1005	Boulon brut à tête bombée et collet carré	Tornillo M8x40	
8	4	1315.0101	Rondelle cuivre 6x10 mm	Junta de cobre 6x10 mm	
9	1	5001.0207	Joint d'étanchéité axe moteur	Junta para eje de motor	
10	1	8514.1343	Flasque d'étanchéité axe moteur	Brida de junta para eje de motor	
11	4	1306.0120	Rondelle A6.4	Arandela A6.4	
12	4	1106.0220	Ecrou à six pans M6	Tuerca hexagonal M6	
13	1	2012.0512	Turbine 50/60Hz	Rodete de ventilador 50/60Hz	
14	1	1328.0102	Rondelle a bord d'arrêt A 10,2	Arandela con canto de bloqueo A10,2	
15	1	1010.0762	Vis six pans M 10x20	Tornillo hexagonal M 10x20	

**Garraum / Interior cabinet**

 Spannung / Voltage: **3 N AC 400V 50Hz**

 Baugruppe / Group: **7** Ausgabe / Edition: **7.1.1**

 Gültig ab Seriennummer / Applicable from serial. no.: **E11CA9756100**

Зип Общепит

vszip.ru

+7(812)987-08-81



Pos.	St.	Ersatzteil Nr.	Bezeichnung	Description	Bez. Sign.
Pos.	Pcs.	Spare part no.			
-	1	8516.1301	Luftleitblech	Air baffle	
1	1	3014.0162	Dichtkegel für Thermoelement	Sealing cone for thermo element	
2	1	3014.0163	Stopfbuchsnippel für Thermoelement	Gasket sleeve with nipple	
3	1	3014.1000	Thermoelement - lang -	Thermocouple -long-	B1
4	1	3035.0711	Einstechfühler	Meat probe sensor	B3
5	1	1112.0110	Sechskantmutter M 10	Hexagonal nut M10	
6	1	1315.0105	Kupferdichtring für Einstechfühler	Copper washer for meat probe sensor	
7	1	3014.0326	Sicherheitstemperaturbegrenzer 360°C	Safety temperature limiter 360°C	F3
8	1	2005.0302	Ablaufsieb	Outlet sieve	
9	4	1008.0753	Sechskantschraube M 5x8	Hexagonal screw M5x8	
10	1	8514.1017	Andrückrahmen f. Garraumbeleuchtung	Press down frame for interior lighting	
11	1	5110.1022	Dichtungsrahmen außen	External gasket frame	
12	1	5201.1000	Glas f. Garraumbeleuchtung	Glass for interior lamp	
13	1	5110.1023	Dichtungsrahmen innen	Internal gasket frame	
14	1	3024.0201	Halogengarraumlampe 10 W/12V/300°	Halogen bulb 10 W/12V/300°	H1
15	1	8514.1018	Reflektor kpl. f. Garraumbeleuchtung	Reflector unit for interior lighting	

Service cuisine / Departamento de cocina

**Зип Общепит**

Tension / Voltaje: **3 N AC 400V 50Hz**

Unité d'assemblage / Unidad de ensamblado: **7** Edition / Edición: **7.1.1**

Valable à compter numéro de série / Válido desde número de serie: **E11CA97061001**

**vsezip.ru**

**+7(812)987-08-81**



Pos.	Pcs.	Nr. Pes. dét.	Dénomination	Fig.
Pos.	Pzs.	Ino. de. pza.	Descripción	Mar.
-	1	8516.1301	Déflecteur de turbine	
1	1	3014.0162	Presse étoupe inox thermocouple	
2	1	3014.0163	Support de presse étoupe inox thermocouple	
3	1	3014.1000	Thermocouple, long	B1
4	1	3035.0711	Sonde à cœur	B3
5	1	1112.0110	Ecrou six pans M10	
6	1	1315.0105	Rondelle torrique cuivre l0x16xl.5	
7	1	3014.0326	Thermostat de sécurité 360°C	F3
8	1	2005.0302	Bonde d'évacuation cellule	
9	4	1008.0753	Vis six pans M 5x8	
10	1	8514.1017	Cadre inox de hublot d'éclairage	
11	1	5110.1022	Joint fibre avant de hublot d'éclairage	
12	1	5201.1000	Verre de hublot d'éclairage .	
13	1	5110.1023	Joint fibre arrière de hublot d'éclairage	
14	1	3024.0201	Lampe,halogène l0W/12V/300°	H1
15	1	8514.1018	Réflecteur complet pour éclairage espace de cuisson	

## Garraum / Interior cabinet

Spannung / Voltage: **3 N AC 400V 50Hz**

Baugruppe / Group: **7** Ausgabe / Edition: **7.1.2**

Gültig ab Seriennummer / Applicable from serial. no.: **E11CB9962**

# Зип Общепит

vsezip.ru

+7(812)987-08-81



Pos.	St.	Ersatzteil Nr.	Bezeichnung	Description	Bez. Sign.
Pos.	Pcs.	Spare part no.			
-	1	8516.1336	Luftleitblech 50Hz	Air baffle 50Hz	
		8516.1347	Luftleitblech 60Hz	Air baffle 60Hz	
1	1	3014.0162	Dichtkegel für Thermoelement	Sealing cone for thermo element	
2	1	3014.0163	Stopfbuchsnippel für Thermoelement	Gasket sleeve with nipple	B1
3	1	3014.1000	Thermoelement - lang -	Thermocouple -long-	B3
4	1	3035.0711	Einstechfühler	Meat probe sensor	
5	1	1112.0110	Sechskantmutter M 10	Hexagonal nut M10	
6	1	1315.0105	Kupferdichtring für Einstechfühler	Copper washer for meat probe sensor	F3
7	1	3014.0326	Sicherheitstemperaturbegrenzer 360°C	Safety temperature limiter 360°C	
8	1	2005.0302	Ablaufsieb	Outlet sieve	
9	4	1008.0753	Sechskantschraube M 5x8	Hexagonal screw M5x8	
10	1	8514.1017	Andrückrahmen f. Garraumbeleuchtung	Press down frame for interior lighting	
11	1	5110.1022	Dichtungsrahmen außen	External gasket frame	
12	1	5201.1000	Glas f. Garraumbeleuchtung	Glass for interior lamp	
13	1	5110.1023	Dichtungsrahmen innen	Internal gasket frame	
14	1	3024.0201	Halogengarraumlampe 10 W/12V/300°	Halogen bulb 10 W/12V/300°	
15	1	8514.1018	Reflektor kpl. f. Garraumbeleuchtung	Reflector unit for interior lighting	

Service cuisine / Departamento de cocina

Tension / Voltaje: **3 N AC 400V 50Hz**

Unité d'assemblage / Unidad de ensamblado: **7** Edition / Edición: **7.1.2**

Valable à compter numéro de série / Válido desde número de serie: **E11CB9902...**

**Зип Общепит**

**vsezip.ru**

**+7(812)987-08-81**



Pos.	Pcs.	Nr. Pes. dét.	Dénomination	Fig.
Pos.	Pzs.	Ino. de. pza.	Descripción	Mar.
-	1	8516.1336	Déflexeur de turbine 50Hz	
		8516.1347	Déflexeur de turbine 60Hz	
1	1	3014.0162	Presse étoupe inox thermocouple	
2	1	3014.0163	Support de presse étoupe inox thermocouple	
3	1	3014.1000	Thermocouple, long	B1
4	1	3035.0711	Sonde à cœur	B3
5	1	1112.0110	Ecrou six pans M10	
6	1	1315.0105	Rondelle torrique cuivre 10x16x1.5	
7	1	3014.0326	Thermostat de sécurité 360°C	F3
8	1	2005.0302	Bonde d'évacuation cellule	
9	4	1008.0753	Vis six pans M 5x8	
10	1	8514.1017	Cadre inox de hublot d'éclairage	
11	1	5110.1022	Joint fibre avant de hublot d'éclairage	
12	1	5201.1000	Verre de hublot d'éclairage .	
13	1	5110.1023	Joint fibre arrière de hublot d'éclairage	
14	1	3024.0201	Lampe,halogène 10W/12V/300°	
15	1	8514.1018	Réflecteur complet pour éclairage espace de cuisson	

## Garraum / Interior cabinet

Spannung / Voltage: **3 N AC 400V 50/60Hz**

Baugruppe / Group: **7** Ausgabe / Edition: **7.1.3**

Gültig ab Seriennummer / Applicable from serial. no.: **E11CB9962161015001**

# Зип Общепит

www.vseip.ru

## +7(812)987-08-81



Pos.	St.	Ersatzteil Nr.	Bezeichnung	Description	Bez. Sign.
Pos.	Pcs.	Spare part no.			
-	1	8516.1336	Luftleitblech 50Hz	Air baffle 50Hz	
		8516.1347	Luftleitblech 60Hz	Air baffle 60Hz	
1	1	3014.0162	Dichtkegel für Thermoelement	Sealing cone for thermo element	
2	1	3014.0163	Stopfbuchsnippel für Thermoelement	Gasket sleeve with nipple	
3	1	3014.1000	Thermoelement - lang -	Thermocouple -long-	B1
4	1	3035.0717ET	IQT®-Sensor	IQT®-Sensor	B3
5	1	1112.0110	Sechskantmutter M 10	Hexagonal nut M10	
6	1	1315.0105	Kupferdichtring für Einstechfühler	Copper washer for meat probe sensor	
7	1	3014.0326	Sicherheitstemperaturbegrenzer 360°C	Safety temperature limiter 360°C	F3
8	1	2005.0302	Ablaufsieb	Outlet sieve	
9	4	1008.0753	Sechskantschraube M 5x8	Hexagonal screw M5x8	
10	1	8514.1017	Andrückrahmen f. Garraumbeleuchtung	Press down frame for interior lighting	
11	1	5110.1022	Dichtungsrahmen außen	External gasket frame	
12	1	5201.1000	Glas f. Garraumbeleuchtung	Glass for interior lamp	
13	1	5110.1023	Dichtungsrahmen innen	Internal gasket frame	
14	1	3024.0201	Halogengarraumlampe 10 W/12V/300°	Halogen bulb 10 W/12V/300°	
15	1	8514.1018	Reflektor kpl. f. Garraumbeleuchtung	Reflector unit for interior lighting	

Service cuisine / Departamento de cocina

Tension / Voltaje: **3 N AC 400V 50/60Hz**

Unité d'assemblage / Unidad de ensamblado: **7** Edition / Edición: **7.1.3**

Valable à compter numéro de série / Válido desde número de serie: **E11CB991015001**

**Зип Общежит**

**yscip.ru**

**+7(812)987-08-81**



Pos.	Pcs.	Nr. Pes. dét.	Dénomination	Fig.
Pos.	Pzs.	Ino. de. pza.	Descripción	Mar.
-	1	8516.1336	Déфлектор de turbine 50Hz	
		8516.1347	Déфлектор de turbine 60Hz	
1	1	3014.0162	Presse étoupe inox thermocouple	
2	1	3014.0163	Support de presse étoupe inox thermocouple	
3	1	3014.1000	Thermocouple, long	B1
4	1	3035.0717ET	Capteur IQT®	B3
5	1	1112.0110	Ecrou six pans M10	
6	1	1315.0105	Rondelle torrique cuivre 10x16x1.5	
7	1	3014.0326	Thermostat de sécurité 360°C	F3
8	1	2005.0302	Bonde d'évacuation cellule	
9	4	1008.0753	Vis six pans M 5x8	
10	1	8514.1017	Cadre inox de hublot d'éclairage	
11	1	5110.1022	Joint fibre avant de hublot d'éclairage	
12	1	5201.1000	Verre de hublot d'éclairage .	
13	1	5110.1023	Joint fibre arrière de hublot d'éclairage	
14	1	3024.0201	Lampe,halogène 10W/12V/300°	H1
15	1	8514.1018	Réflecteur complet pour éclairage espace de cuisson	



**Garraum / Interior cabinet**

 Spannung / Voltage: **3 N AC 400V 50Hz**

 Baugruppe / Group: **7** Ausgabe / Edition: **7.1.4**

 Gültig ab Seriennummer / Applicable from serial. no.: **E11CC005**
**Зип Общепит**
**vsezip.ru**
**+7(812)987-08-81**


Pos.	St.	Ersatzteil Nr.	Bezeichnung	Description	Bez. Sign.
Pos.	Pcs.	Spare part no.			
-	1	8516.1334	Luftleitblech 50Hz	Air baffle 50Hz	
		8516.1335	Luftleitblech 60Hz	Air baffle 60Hz	
1	1	3014.0162	Dichtkegel für Thermoelement	Sealing cone for thermo element	
2	1	3014.0163	Stopfbuchsnippel für Thermoelement	Gasket sleeve with nipple	B1
3	1	3014.1000	Thermoelement - lang -	Thermocouple -long-	B3
4	1	3035.0717ET	IQT®-Sensor	IQT®-Sensor	
5	1	1112.0110	Sechskantmutter M 10	Hexagonal nut M10	
6	1	1315.0105	Kupferdichtring für Einstechfühler	Copper washer for meat probe sensor	F3
7	1	3014.0326	Sicherheitstemperaturbegrenzer 360°C	Safety temperature limiter 360°C	
8	1	2005.0307	Ablaufsieb	Outlet sieve	
9	4	1008.0753	Sechskantschraube M 5x8	Hexagonal screw M5x8	
10	1	8514.1017	Andrückrahmen f. Garraumbeleuchtung	Press down frame for interior lighting	
11	1	5110.1022	Dichtungsrahmen außen	External gasket frame	
12	1	5201.1000	Glas f. Garraumbeleuchtung	Glass for interior lamp	
13	1	5110.1023	Dichtungsrahmen innen	Internal gasket frame	
14	1	3024.0201	Halogengarraumlampe 10 W/12V/300°	Halogen bulb 10 W/12V/300°	
15	1	8514.1018	Reflektor kpl. f. Garraumbeleuchtung	Reflector unit for interior lighting	
16	1	2720.1417	Abdeckung Dampfstutzen	Cover for steam pipe	
17	1	8514.1346	Rotordüse komplett	Rotor nozzle compl	

Service cuisine / Departamento de cocina

Tension / Voltaje: **3 N AC 400V 50Hz**

Unité d'assemblage / Unidad de ensamblado: **7** Edition / Edición: **7.1.4**

Valable à compter numéro de série / Válido desde número de serie: **E1100003...**

**Зип Общепит**

**vszip.ru**

**+7(812)987-08-81**



Pos.	Pcs.	Nr. Pes. dét.	Dénomination	Fig.
Pos.	Pzs.	Ino. de. pza.	Descripción	Mar.
-	1	8516.1334	Déflexeur de turbine 50Hz	
		8516.1335	Déflexeur de turbine 60Hz	
1	1	3014.0162	Presse étoupe inox thermocouple	
2	1	3014.0163	Support de presse étoupe inox thermocouple	
3	1	3014.1000	Thermocouple, long	B1
4	1	3035.0717ET	Capteur IQT®	B3
5	1	1112.0110	Ecrou six pans M10	
6	1	1315.0105	Rondelle torrique cuivre 10x16x1.5	
7	1	3014.0326	Thermostat de sécurité 360°C	F3
8	1	2005.0307	Bonde d'évacuation cellule	
9	4	1008.0753	Vís six pans M 5x8	
10	1	8514.1017	Cadre inox de hublot d'éclairage	
11	1	5110.1022	Joint fibre avant de hublot d'éclairage	
12	1	5201.1000	Verre de hublot d'éclairage .	
13	1	5110.1023	Joint fibre arrière de hublot d'éclairage	
14	1	3024.0201	Lampe,halogène 10W/12V/300°	
15	1	8514.1018	Réflecteur complet pour éclairage espace de cuisson	
16	1	2720.1417	Revêtement du manchon à vapeur	
17	1	8514.1346	Buse du rotor complète	

**Gerätetür / Door**

 Spannung / Voltage: **3 N AC 400V 50Hz**

 Baugruppe / Group: **8** Ausgabe / Edition: **8.1.1**

 Gültig ab Seriennummer / Applicable from serial. no.: **E11CA9/16160**

Зип Общепит

vszip.ru

+7(812)987-08-81



Pos.	St.	Ersatzteil Nr.	Bezeichnung	Bez.
Pos.	Pcs.	Spare part no.	Description	Sign.
-	1	8470.1301	Türe kpl.	
-	1	8474.1337	Innenglasscheibe kpl.	
-	1	5105.1021	Garraumdichtung	
1	1	1006.0761	Sechskantschraube M 6x12	
2	1	1306.0120	Unterlegscheibe A6,4	
3	1	2120.1254	Achszapfen Tür oben	
4	1	2001.0109	Druckfeder oberer Türhaltebolzen	
5	1	2940.1300	Achshülse Tür oben	
6	1	2930.1307	Türhaltewinkel oben	
-	3	1008.0200	Linsenkopfschraube mit Innensechskant	
7	1	2940.1309	Scharnier für Innenseibe	
-	2	1005.1960	Senkschraube mit Innensechskant M5x16	
8	1	2120.1258	Rändelbolzen für Türhaltescharnier	
9	1	2039.0402	Puffer für Türe	
10	1	2016.1504	Türgriff	
11	1	8474.1300	Verschluss kpl. für Tür	
12	1	2039.0340	Abdeckung f. Schloß Innenseite	
13	1	2940.1312	Kloben für Türe	
-	1	1005.2000	Sperrzahnschraube M 5x8	
14	1	2940.1313	Klobenhalter für Türe	
-	2	1006.0761	Sechskantschraube M 6x12	
15	1	2760.1396	Federhalter für Arretierung Innenglasscheibe	
16	1	2002.0106	Zugfeder für Arretierung Innenglasscheibe	
17	1	2760.1395	Arretierung Innenglasscheibe	
18	1	3016.1409	Magnet rund Tischgeräte	
19	1	2940.1302	Rasthülse	
-	1	1008.0766	Sechskantschraube M8x30	
20	1	2940.1303	Rastzapfen 110°	
-	1	1005.1960	Senkschraube mit Innensechskant M5x16	
21	1	2930.1306	Türhaltewinkel unten	
-	3	1006.1960	Senkschraube mit Innensechskant M6x16	

**Porte / Puerta**

 Tension / Voltaje: **3 N AC 400V 50Hz**

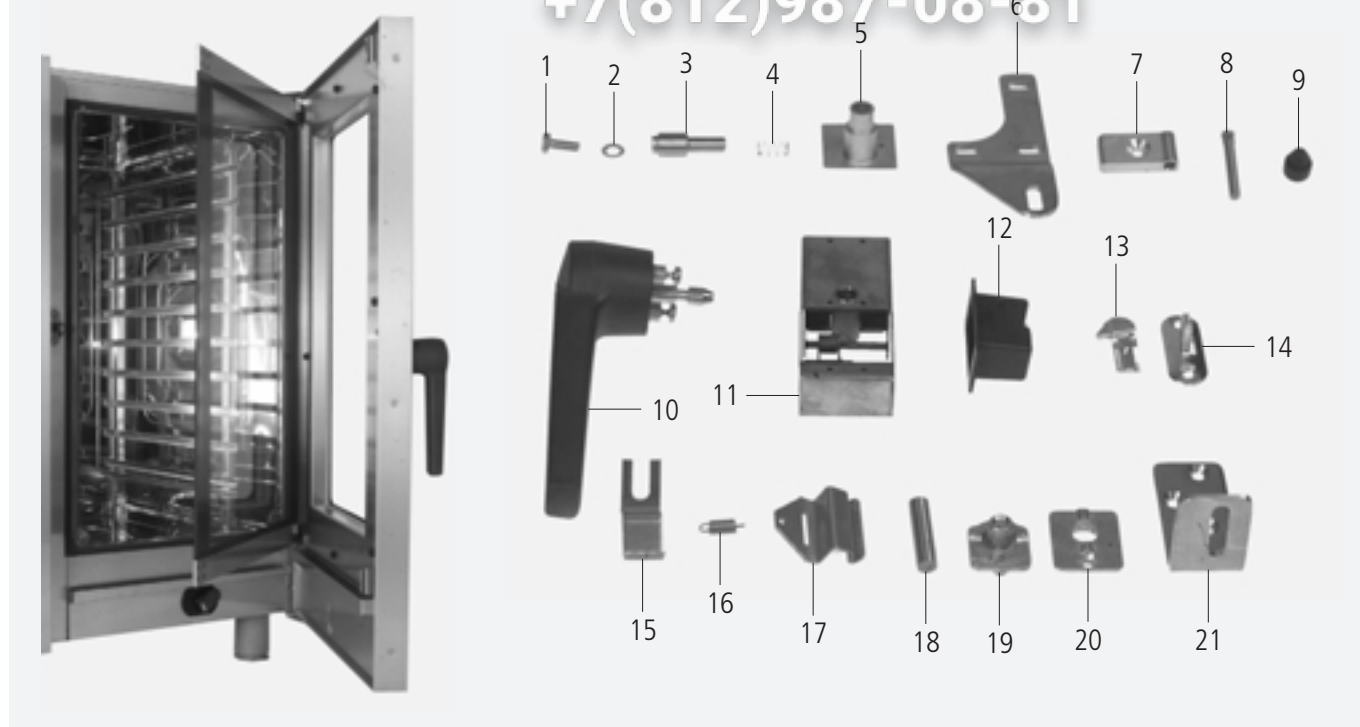
 Unité d'assemblage / Unidad de ensamblado: **8** Edition / Edición: **8.1.1**

 Valable à compter numéro de série / Válido desde número de serie: **E11CA97061001**

Зип Общепит

ysezip.ru

+7(812)987-08-81



Pos.	Pcs.	Nr. Pes. dét.	Dénomination	Fig.
Pos.	Pzs.	Ino. de. pza.	Descripción	Mar.
-	1	8470.1301	Porte complète	
-	1	8474.1337	Vitre intérieure complète	
-	1	5105.1021	Joint enceinte de cuisson	
1	1	1006.0761	Vis six pans M 6x12	
2	1	1306.0120	Rondelle A6.4	
3	1	2120.1254	Tourillon porte, haut	
4	1	2001.0109	Ressort de l'axe supérieur de la porte	
5	1	2940.1300	Manchon axe porte, haut	
6	1	2930.1307	Charnière supérieure	
-	3	1008.0200	Vis à tête semi-noyée, à six pans creux	
7	1	2940.1309	Charnière de la vitre intérieure	
-	2	1005.1960	Vis à tête fraisée, à six pans creux M5x16	
8	1	2120.1258	Ecrou moleté pour charnière de porte	
9	1	2039.0402	Butée de porte	
10	1	2016.1504	Loqueteau de porte	
11	1	8474.1300	Verrouillage de porte complet	
12	1	2039.0340	Protection intérieure de loqueteau	
13	1	2940.1312	Gonds de porte	
-	1	1005.2000	Vis de fixation crantée M 5x8	
14	1	2940.1313	Support de gond pour porte	
-	2	1006.0761	Vis six pans M 6x12	
15	1	2760.1396	Support de ressort pour le blocage	
16	1	2002.0106	Ressort de traction pour le blocage	
17	1	2760.1395	Blocage pour vitre intérieure	
18	1	3016.1409	Aimant round	
19	1	2940.1302	Manchon support	
-	1	1008.0766	Vis six pans M 8x30	
20	1	2940.1303	Tourillon 110°	
-	1	1005.1960	Vis à tête fraisée, à six pans creux M5x16	
21	1	2930.1306	Support de montage de la porte, bas	
-	3	1006.1960	Vis à tête fraisée, à six pans creux M6x16	

**Gerätetür / Door**

 Spannung / Voltage: **3 N AC 400V 50Hz**

 Baugruppe / Group: **8** Ausgabe / Edition: **8.1.2**

 Gültig ab Seriennummer / Applicable from serial. no.: **E11CA9310**

Зип Общепит

vsezip.ru

+7(812)987-08-81



Pos.	St.	Ersatzteil Nr.	Bezeichnung	Bez.
Pos.	Pcs.	Spare part no.	Description	Sign.
-	1	8470.1301	Türe kpl.	
-	1	8474.1337	Innenglasscheibe kpl.	
-	1	5105.1021	Garraumdichtung	
1	1	1006.0761	Sechskantschraube M 6x12	
2	1	1306.0120	Unterlegscheibe A6,4	
3	1	2120.1254	Achszapfen Tür oben	
4	1	2001.0109	Druckfeder oberer Türhaltebolzen	
5	1	2940.1300	Achshülse Tür oben	
6	1	2930.1307	Türhaltewinkel oben	
-	3	1008.0200	Linsenkopfschraube mit Innensechskant	
7	1	2940.1309	Scharnier für Innenseibe	
-	2	1005.1960	Senkschraube mit Innensechskant M5x16	
8	1	2120.1258	Rändelbolzen für Türhaltescharnier	
9	1	2039.0402	Puffer für Türe	
10	1	2016.1504	Türgriff	
11	1	8474.1300	Verschluss kpl. für Tür	
12	1	2039.0340	Abdeckung f. Schloß Innenseite	
13	1	2940.1312	Kloben für Türe	
-	1	1005.2000	Sperrzahnschraube M 5x8	
14	1	2940.1313	Klobenhalter für Türe	
-	2	1006.0761	Sechskantschraube M 6x12	
15	1	2760.1396	Federhalter für Arretierung Innenglassscheibe	
16	1	2002.0106	Zugfeder für Arretierung Innenglassscheibe	
17	1	2760.1395	Arretierung Innenglassscheibe	
18	1	3016.1409	Magnet rund Tischgeräte	
19	1	2940.1302	Rasthülse	
-	1	1008.0766	Sechskantschraube M8x30	
20	1	2940.1303	Rastzapfen 110°	
-	1	1005.1960	Senkschraube mit Innensechskant M5x16	
21	1	2930.1306	Türhaltewinkel unten	
-	3	1006.1960	Senkschraube mit Innensechskant M6x16	
22	1	8474.1377	Türtropfwanne kpl.	
-	1	2039.0339	Gummipuffer für Ablauf Türtropfwanne	

**Porte / Puerta**

 Tension / Voltaje: **3 N AC 400V 50Hz**

 Unité d'assemblage / Unidad de ensamblado: **8** Edition / Edición: **8.1.2**

 Valable à compter numéro de série / Válido desde número de serie: **ETICA330...**

Зип Общепит

ysezip.ru

+7(812)987-08-81



Pos.	Pcs.	Nr. Pes. dét.	Dénomination	Fig.
Pos.	Pzs.	Ino. de. pza.	Descripción	Mar.
-	1	8470.1301	Porte complète	
-	1	8474.1337	Vitre intérieure complète	
-	1	5105.1021	Joint enceinte de cuisson	
1	1	1006.0761	Vis six pans M 6x12	
2	1	1306.0120	Rondelle A6.4	
3	1	2120.1254	Tourillon porte, haut	
4	1	2001.0109	Ressort de l'axe supérieur de la porte	
5	1	2940.1300	Manchon axe porte, haut	
6	1	2930.1307	Charnière supérieure	
-	3	1008.0200	Vis à tête semi-noyée, à six pans creux	
7	1	2940.1309	Charnière de la vitre intérieure	
-	2	1005.1960	Vis à tête fraisée, à six pans creux M5x16	
8	1	2120.1258	Ecrou moleté pour charnière de porte	
9	1	2039.0402	Butée de porte	
10	1	2016.1504	Loqueteau de porte	
11	1	8474.1300	Verrouillage de porte complet	
12	1	2039.0340	Protection intérieure de loqueteau	
13	1	2940.1312	Gonds de porte	
-	1	1005.2000	Vis de fixation crantée M 5x8	
14	1	2940.1313	Support de gond pour porte	
-	2	1006.0761	Vis six pans M 6x12	
15	1	2760.1396	Support de ressort pour le blocage	
16	1	2002.0106	Ressort de traction pour le blocage	
17	1	2760.1395	Blocage pour vitre intérieure	
18	1	3016.1409	Aimant round	
19	1	2940.1302	Manchon support	
-	1	1008.0766	Vis six pans M 8x30	
20	1	2940.1303	Tourillon 110°	
-	1	1005.1960	Vis à tête fraisée, à six pans creux M5x16	
21	1	2930.1306	Support de montage de la porte, bas	
-	3	1006.1960	Vis à tête fraisée, à six pans creux M6x16	
22	1	8474.1377	Récolte-gouttes de porte	
-	1	2039.0339	Butée pour récolte-gouttes de porte	

## Wasseranschluß / Water supply

Spannung / Voltage: **3 N AC 400V 50Hz**

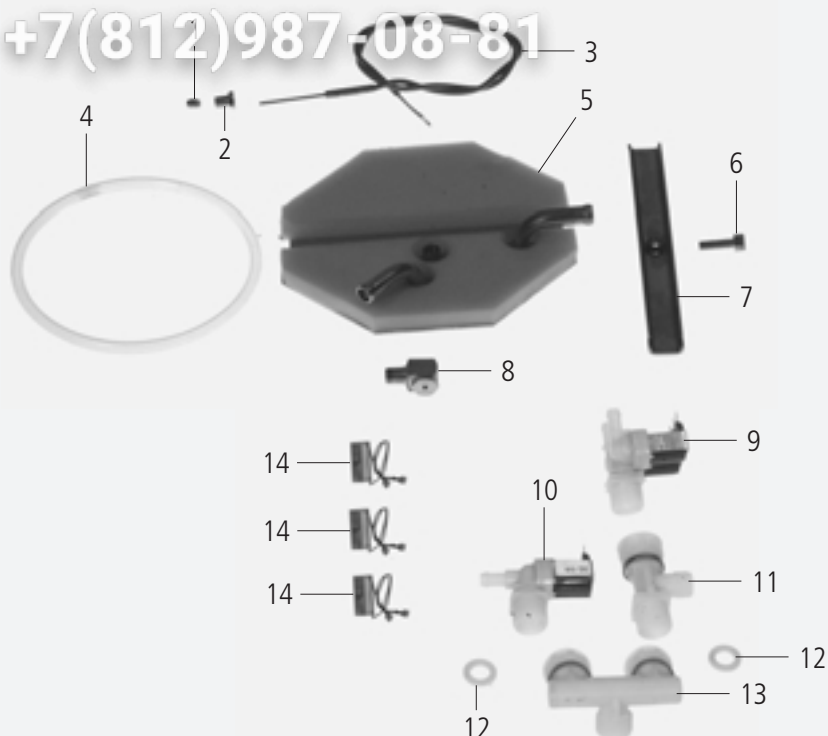
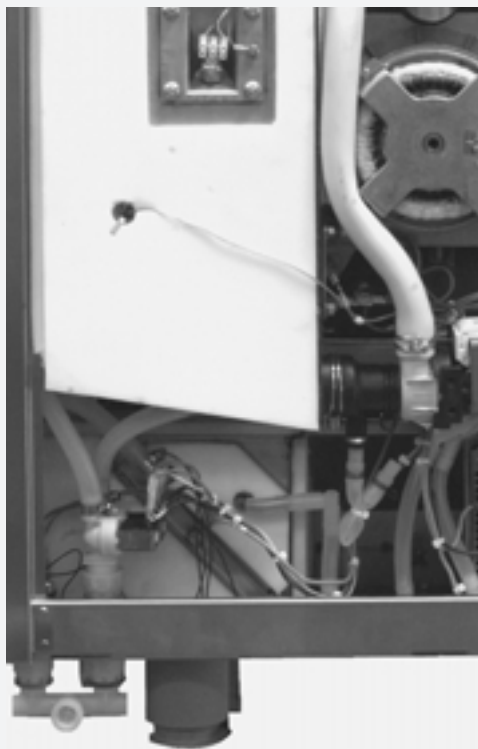
Baugruppe / Group: **9** Ausgabe / Edition: **9.1.1**

Gültig ab Seriennummer / Applicable from serial. no.: **E11CA9756100**

# Зип Общепит

vszip.ru

+7(812)987-08-81



Pos.	St.	Ersatzteil Nr.	Bezeichnung	Description	Bez. Sign.
Pos.	Pcs.	Spare part no.			
-	-	2067.0050	Silikonschlauch 1m	Silicone hose 1m	
-	6	2066.0205	Schlauchschele 12-18mm	Hose clamp 12-18mm	
1	1	3014.0162	Dichtkegel für Thermoelement	Sealing cone for thermo element	
2	1	3014.0163	Stopfbuchsnippel für Thermoelement	Gasket sleeve with nipple	
3	1	3014.1005	Thermoelement kurz	Thermocouple short	B2
4	1	5012.0566	O-Ring Dichtung Ablöschkasten	O-Ring gasket quenching chamber	
5	1	8666.1318	Flansch Ablöschkasten	Flange quenching chamber	
6	1	1008.0752	Sechskantschraube M5x10	Hexagonal screw M5x10	
7	1	2715.1320	Spannbügel für Revisionsdeckel Ablöschkasten	Cross bar for cover quenching box	
8	1	2016.0935	Ablöschdüse 2,3 l/min	Quenching nozzle 2.3 l/min.	
9	1	3002.0330	Doppelmagnetventil kpl. 220-240V 50Hz	Double solenoid valve unit 220-240V 50Hz	Y1,Y3
10	1	3002.0331	Einfachmagnetventil kpl. 220-240V 50Hz	Single solenoid valve unit 220-240V 50Hz	Y2
11	1	8664.1300	T-Stück Wasseranschluss Handbrause	T-water connection handshower	
12	3	5110.1024	Dichtung für Verschraubung G 3/4"	Gasket for G3/4" threaded joint	
13	1	8664.1301	Brückenfitting 3/4" Wasseranschluss	Water connection fitting 3/4"	
14	3	3035.0508	RC-Glied	RC-link	C6-C8

## Raccordement à l'eau, boîte d'extincteur / Abastecimiento de agua, Unidad de extinción

Tension / Voltaje: **3 N AC 400V 50Hz**

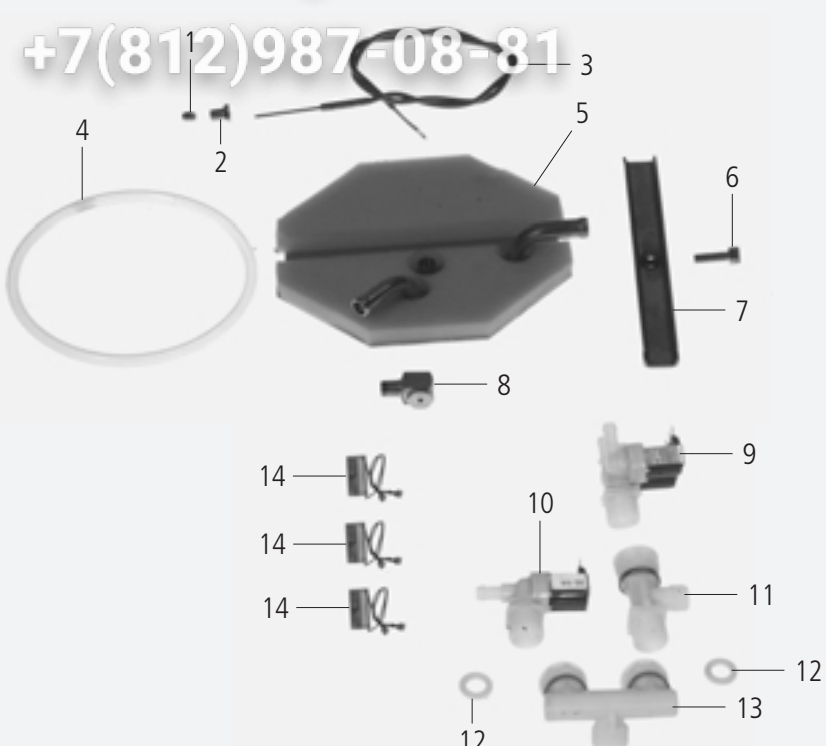
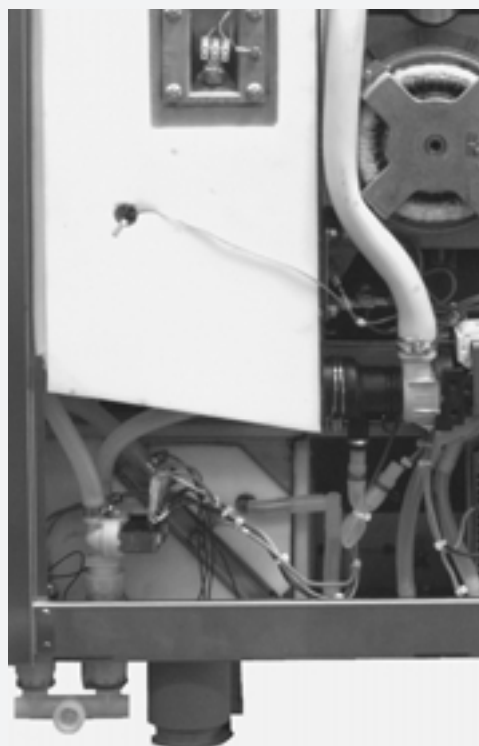
Unité d'assemblage / Unidad de ensamblado: **9** Edition / Edición: **9.1.1**

Valable à compter numéro de série / Válido desde número de serie: **E11CA97061001**

3шт. Общениг

yszip.ru

+7(812)987-08-81



Pos.	Pcs.	Nr. Pes. dét.	Dénomination	Fig.
Pos.	Pzs.	Ino. de. pza.	Descripción	Mar.
-	-	2067.0050	Tuyau silicone 1m	
-	6	2066.0205	Collier serflex 12-18mm	
1	1	3014.0162	Presse étoupe inox thermocouple	
2	1	3014.0163	Support de presse étoupe inox thermocouple	
3	1	3014.1005	Thermocouple, court	B2
4	1	5012.0566	Joint torique, chambre d'extinction	
5	1	8666.1318	Bride, chambre d'extinction	
6	1	1008.0752	Vis six pans M5x10	
7	1	2715.1320	Fixation pour trappe de visite de l'enceinte de refroidissement	
8	1	2016.0935	Gicleur de destruction vapeur 2.3 L/mm	
9	1	3002.0330	Electrovanne double 220-240V 50Hz	Y1,Y3
10	1	3002.0331	Electrovanne simple 220-240V 50Hz	Y2
11	1	8664.1300	Raccord en T pour le montage de la douchette	
12	3	5110.1024	Joint pour raccord 3/4"	
13	1	8664.1301	Raccord T, alimentation en eau	
14	3	3035.0508	Membre RG	C6-C8



**Wasseranschluß / Water supply**

 Spannung / Voltage: **3 N AC 400V 50Hz**

 Baugruppe / Group: **9** Ausgabe / Edition: **9.1.2**

 Gültig ab Seriennummer / Applicable from serial. no.: **E11CC005**

Зип Общепит

vsezip.ru

+7(812)987-08-81



Pos.	St.	Ersatzteil Nr.	Bezeichnung	Description	Bez. Sign.
Pos.	Pcs.	Spare part no.			
-	-	2067.0050	Silikonschlauch 1m	Silicone hose 1m	
-	6	2066.0205	Schlauchschelle 12-18mm	Hose clamp 12-18mm	
1	1	3014.0162	Dichtkegel für Thermoelement	Sealing cone for thermo element	
2	1	3014.0163	Stopfbuchsnippel für Thermoelement	Gasket sleeve with nipple	
3	1	3014.1005	Thermoelement kurz	Thermocouple short	B2
4	1	5012.0566	O-Ring Dichtung Ablöschkasten	O-Ring gasket quenching chamber	
5	1	8666.1318	Flansch Ablöschkasten	Flange quenching chamber	
6	1	1008.0752	Sechskantschraube M5x10	Hexagonal screw M5x10	
7	1	2715.1320	Spannbügel für Revisionsdeckel Ablöschkasten	Cross bar for cover quenching box	
8	1	2016.0935	Ablöschdüse 2,3 l/min	Quenching nozzle 2.3 l/min.	
9	2	3002.0330	Doppelmagnetventil kpl. 220-240V 50Hz	Double solenoid valve unit 220-240V 50Hz	Y2-Y4
10	1	8664.1300	T-Stück Wasseranschluss Handbrause	T-water connection handshower	
11	1	5110.1024	Dichtung für Verschraubung G 3/4"	Gasket for G3/4" threaded joint	
12	3	8664.1301	Brückenfitting 3/4" Wasseranschluss	Water connection fitting 3/4"	
13	4	3035.0508	RC-Glied	RC-link	C5-C8
14	1	3017.1050	Durchflusssensor	Sensor water quantity	S7
15	1	2062.0332	Aufnahme Belüftungsventil Dampfgenerator	Receptacle ventilation valve steam generat.	

Raccordement à l'eau, boîte d'extincteur / Abastecimiento de agua, Unidad de extinción

Tension / Voltaje: **3 N AC 400V 50Hz**

Unité d'assemblage / Unidad de ensamblado: **9** Edition / Edición: **9.1.2**

Valable à compter numéro de série / Válido desde número de serie: **11100003...**

3шт. Общениг

vsezip.ru

+7(812)987-08-81



Pos.	Pcs.	Nr. Pes. dét.	Dénomination	Fig.
Pos.	Pzs.	Ino. de. pza.	Descripción	Mar.
-	-	2067.0050	Tuyau silicone 1m	
-	6	2066.0205	Collier serflex 12-18mm	
1	1	3014.0162	Presse étoupe inox thermocouple	
2	1	3014.0163	Support de presse étoupe inox thermocouple	
3	1	3014.1005	Thermocouple, court	B2
4	1	5012.0566	Joint torique, chambre d'extinction	
5	1	8666.1318	Bride, chambre d'extinction	
6	1	1008.0752	Vis six pans M5x10	
7	1	2715.1320	Fixation pour trappe de visite de l'enceinte de refroidissement	
8	1	2016.0935	Gicleur de destruction vapeur 2.3 L/mm	
9	2	3002.0330	Electrovanne double 220-240V 50Hz	Y1,Y4
10	1	8664.1300	Raccord en T pour le montage de la douchette	
11	1	5110.1024	Joint pour raccord 3/4"	
12	3	8664.1301	Raccord T, alimentation en eau	
13	3	3035.0508	Membre RG	C5-C8
14	1	3017.1050	Capteur d'écoulement	S7
15	1	2062.0332	Collecteur soupape décharge génér. vapeur	

**Handbrause / Hand shower**

 Spannung / Voltage: **3 N AC 400V 50Hz**

 Baugruppe / Group: **10** Ausgabe / Edition: **10.1.1**

 Gültig ab Seriennummer / Applicable from serial. no.: **E11CA9/16100**

Зип Общепит

vsezip.ru

+7(812)987-08-81



Pos.	St.	Ersatzteil Nr.	Bezeichnung	Description	Bez. Sign.
Pos.	Pcs.	Spare part no.			
1	1	8655.2021	Schlauchroller	Handshower roll guide	
2	1	2060.1000	Handbrause	Hand shower	
3	1	5012.0539	Dichtung für Verschraubung G 1/2"	Gasket for G1/2" threaded joint	
4	1	2060.1210	Tulpe für Handbrause	Tulip for handshower	
-	4	1107.0103	Schnellbefestiger d3mm	Quick fastener d3mm	
5	1	2062.0327	Anschlußrohr Schlauchroller	Connecting pipe hand shower	
6	2	2060.0228	O-Ring für Brauseschlauch	O-ring for shower hose	
7	1	2069.0105	Rückschlagventil DN8	Non return valve DN8	
8	1	8664.1300	T-Stück Wasseranschluss Handbrause	T-water connection handshower	
9	1	8455.1315	Gerätetropfwanne	Drip collector	
10	1	2066.0525	Schlauchklemme 22,1mm	Hose clamp 22,1mm	
11	1	2110.1002	Silikonschlauch d15x3	Silicone hose d15x3	

**Combiné de douche / Aparato de ducha**

Tension / Voltaje: **3 N AC 400V 50Hz**

Unité d'assemblage / Unidad de ensamblado: **10** Edition / Edición: **10.1.1**

Valable à compter numéro de série / Válido desde número de serie: **111CA97061001**

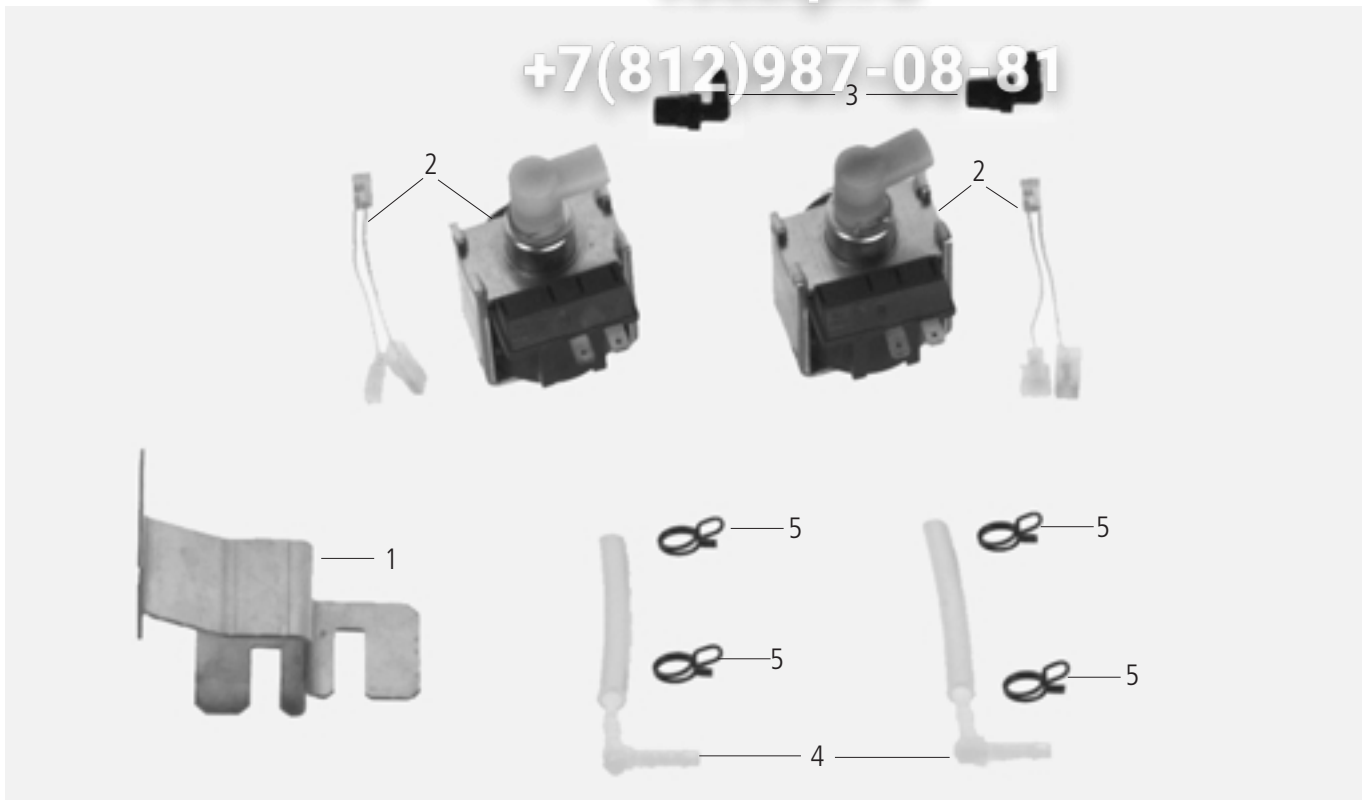
**Зип Общепит**

**vszip.ru**

**+7(812)987-08-81**



Pos.	Pcs.	Nr. Pes. dét.	Dénomination	Fig. Mar.
Pos.	Pzs.	Ino. de. pza.	Descripción	
1	1	8655.2021	Enrouleur flexible	
2	1	2060.1000	Douchette	
3	1	5012.0539	Joint pour raccord visse 1/2"	
4	1	2060.1210	Tulipe pour douchette	
-	4	1107.0103	Rondelle clip d3mm	
5	1	2062.0327	Tubulure de raccordement pour enrouleur de flexible	
6	2	2060.0228	Joint torrique	
7	1	2069.0105	Vanne antiretour DN8	
8	1	8664.1300	Raccord en T pour le montage de la douchette	
9	1	8455.1315	Récolte-gouttes	
10	1	2066.0525	Collier 22,1mm	
11	1	2110.1002	Flexible silicone d15x3	

**Pumpe / Pump**Spannung / Voltage: **3 N AC 400V 50Hz**Baugruppe / Group: **11** Ausgabe / Edition: **11.1.1**Gültig ab Seriennummer / Applicable from serial. no.: **E11CC006...****Зип Общепит****vsezip.ru****+7(812)987-08-81**

Pos.	St.	Ersatzteil Nr.	Bezeichnung		Bez.
Pos.	Pcs.	Spare part no.		Description	Sign.
1	1	8664.1347	Pumpenhalter	Mounting plate pump	
2	2	3002.1003	Pumpe	Pump	M5,5.1
3	2	2062.0339	Winkel-Einschraubstutzen 1/8"	Elbow screw joint 1/8"	
4	2	2062.0335	Winkelstück	Elbow piece	
5	4	2066.0533	Schlauchklemme	Hose Clamp	
		2110.1029	Silikonschlauch weiß 1m	Silicone hose white 1m	
		2110.1030	Silikonschlauch rot 1m	Silicone hose red 1m	

**Pompe/ Bomba**

 Tension / Voltaje: **3 N AC 400V 50Hz**

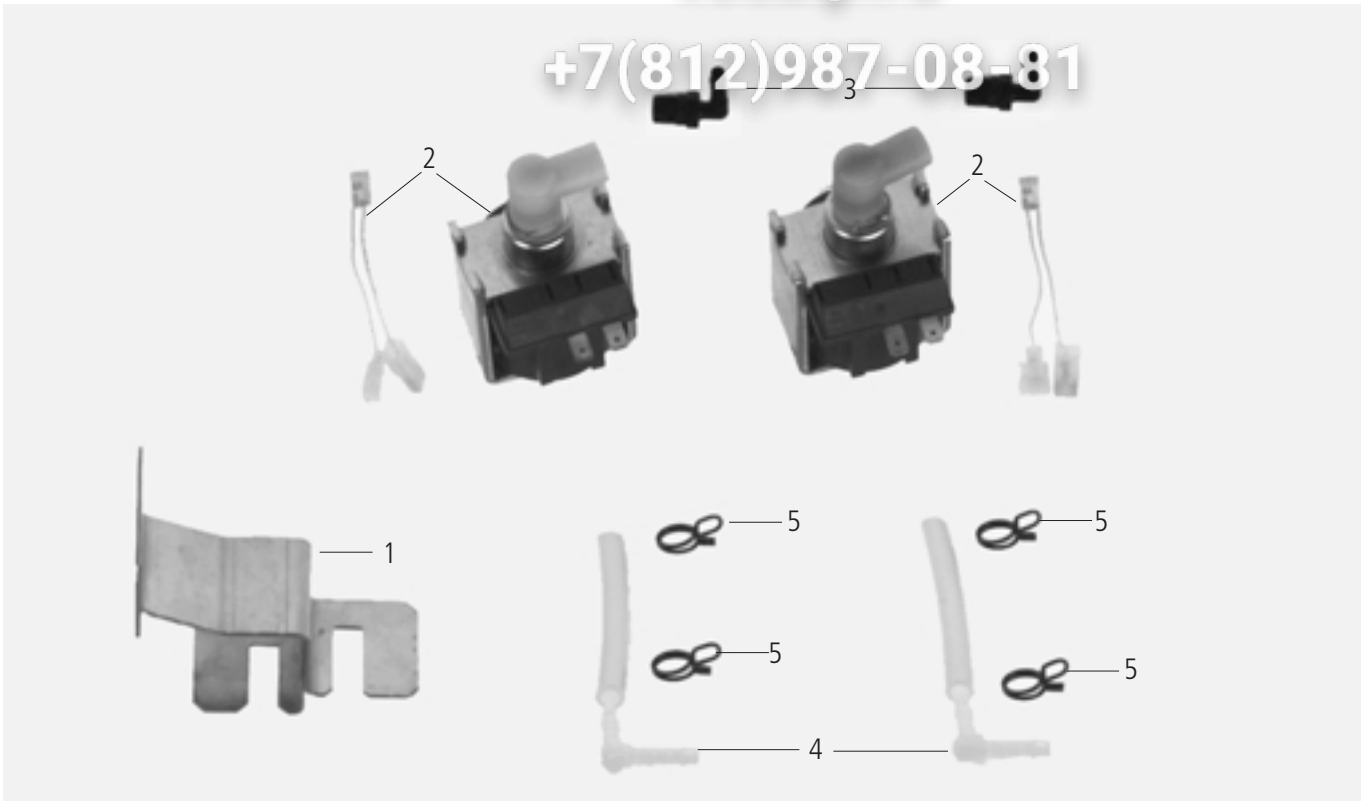
 Unité d'assemblage / Unidad de ensamblado: **11** Edition / Edición: **11.1.1**

 Valable à compter numéro de série / Válido desde número de serie: **11100003...**

Зип Общепит

vsezip.ru

+7(812)987-08-81



Pos.	Pcs.	Nr. Pes. dét.	Dénomination	Description	Fig. Mar.
Pos.	Pzs.	Ino. de. pza.			
1	1	8664.1347	Platine support pompe	Placa de montaje de la bomba	
2	2	3002.1003	Pompe	Bomba	M5,5.1
3	2	2062.0339	Manchon vissé coudé 1/8"	Racor roscado acodado 1/8"	
4	2	2062.0335	Coude PVC	Angulo de plástico	
5	4	2066.0533	Collier	Abrazadera de manguera	
		2110.1029	Tuyau silicone blanc 1 m	Tubo de silicona blanco 1m	
		2110.1030	Tuyau silicone rouge 1 m	Tubo de silicona rojo 1m	

## Pumpe / Pump

Spannung / Voltage: **3 N AC 400/415V 50/60Hz**

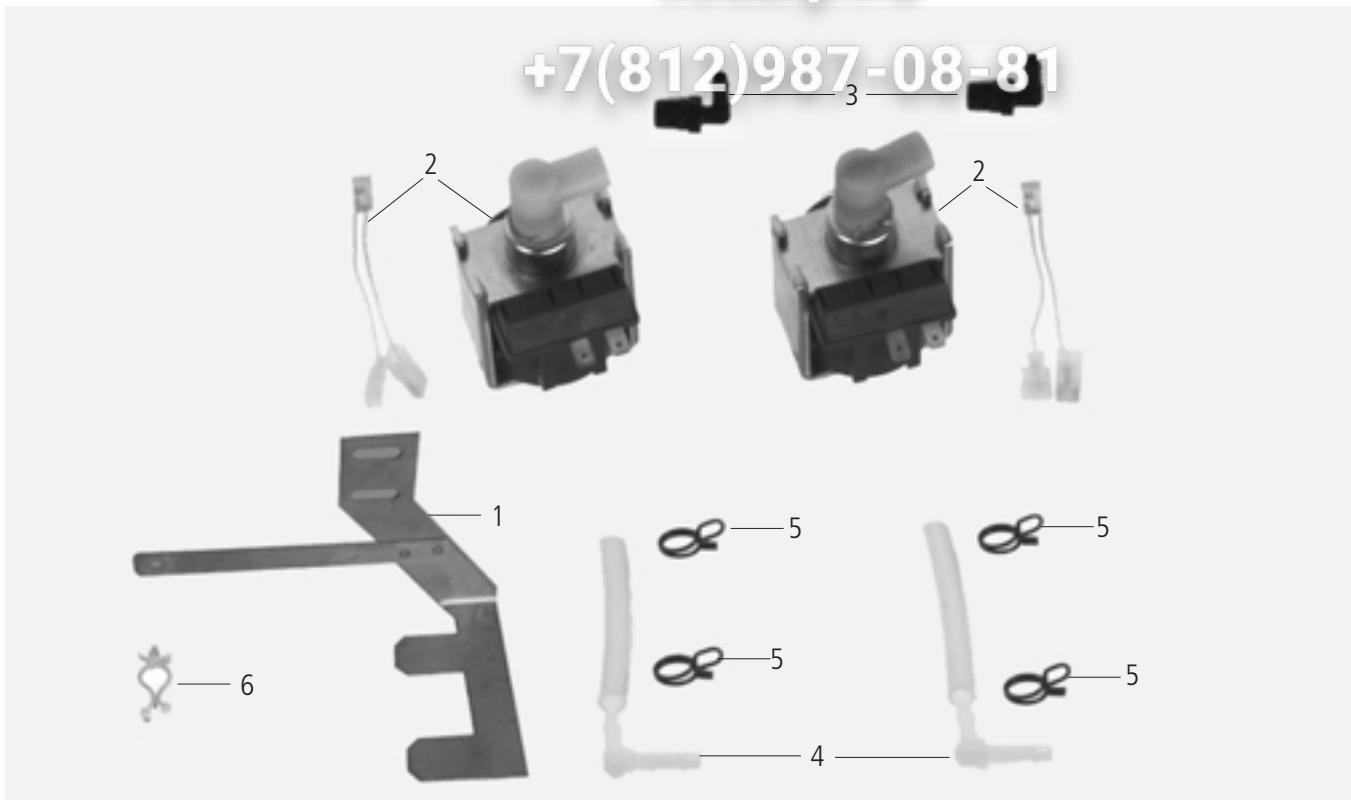
Baugruppe / Group: **11** Ausgabe / Edition: **11.1.2**

Gültig ab Seriennummer / Applicable from serial. no.: **E11CD0151**

Зип Общепит

всеzip.ru

+7(812)987-08-81



Pos.	St.	Ersatzteil Nr.	Bezeichnung	Description	Bez. Sign.
Pos.	Pcs.	Spare part no.			
1	1	8664.1394	Pumpenhalter	Mounting plate pump	
2	2	3002.1003	Pumpe	Pump	M5,5.1
3	2	2062.0339	Winkel-Einschraubstutzen 1/8"	Elbow screw joint 1/8"	
4	2	2062.0335	Winkelstück	Elbow piece	
5	4	2066.0533	Schlauchklemme	Hose Clamp	
		2110.1029	Silikonschlauch weiß 1m	Silicone hose white 1m	
		2110.1030	Silikonschlauch rot 1m	Silicone hose red 1m	
6	1	4005.0111	Schlauchhalter	Hose holder	

**Pmpre/ Bomba**

Tension / Voltaje: **3 N AC 400/415V 50/60Hz**

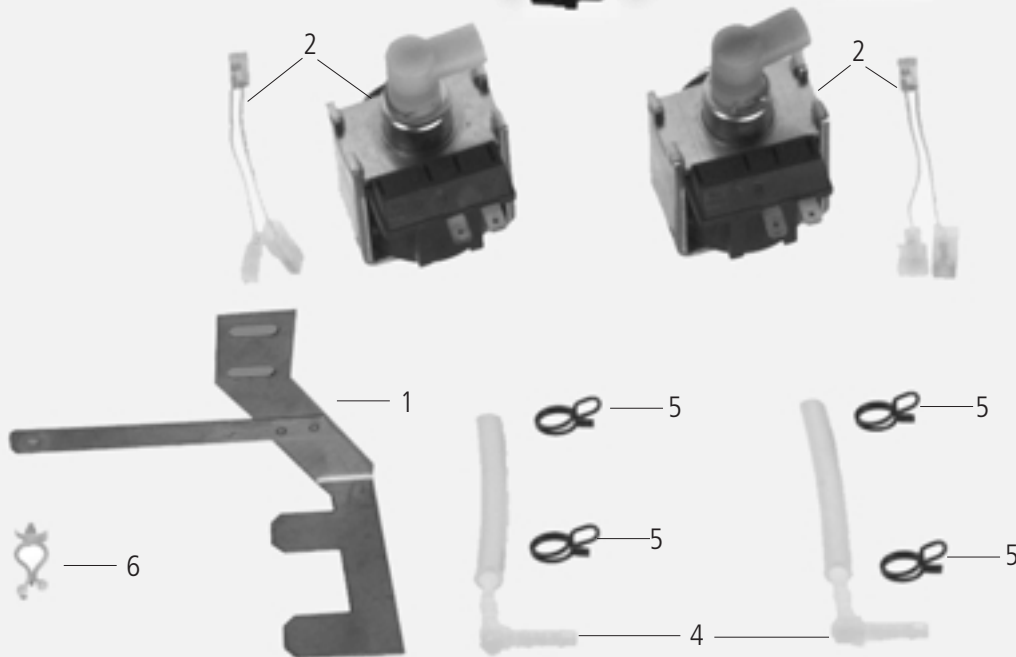
Unité d'assemblage / Unidad de ensamblado: **11** Edition / Edición: **11.12**

Valable à compter numéro de série / Válido desde número de serie: **11100101...**

Зип ОбщеПИТ

vsezip.ru

+7(812)987-08-81



Pos.	Pcs.	Nr. Pes. dét.	Dénomination	Description	Fig. Mar.
Pos.	Pzs.	Ino. de. pza.			
1	1	8664.1394	Platine support pompe	Placa de montaje de la bomba	
2	2	3002.1003	Pompe	Bomba	M5,5.1
3	2	2062.0339	Manchon vissé coudé 1/8"	Racor roscado acodado 1/8"	
4	2	2062.0335	Coude PVC	Angulo de plástico	
5	4	2066.0533	Collier	Abrazadera de manguera	
		2110.1029	Tuyau silicone blanc 1 m	Tubo de silicona blanco 1m	
		2110.1030	Tuyau silicone rouge 1 m	Tubo de silicona rojo 1m	
6	1	4005.0111	Tenir pour letuyau	Fijación de manguera	



## Verteiler/ Manifold

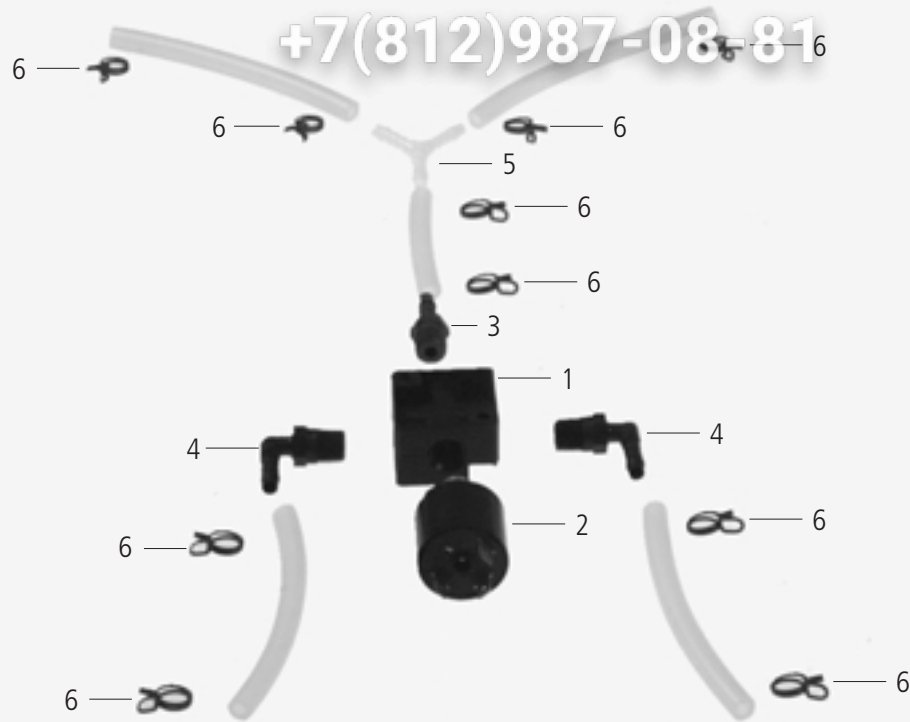
Spannung / Voltage: **3 N AC 400V 50Hz**

Baugruppe / Group: **11** Ausgabe / Edition: **11.2.1**

Gültig ab Seriennummer / Applicable from serial. no.: **E11CC006**

# Зип Ощепит

# vsezip.ru



Pos.	St.	Ersatzteil Nr.	Bezeichnung	Description	Bez. Sign.
Pos.	Pcs.	Spare part no.			
1	1	2062.0343	Wandkreuzstück	Distribution manifold	
2	1	3016.1418	Druckschalter	Pressure switch	P2
3	1	2062.0341	Gerader-Einschraubstutzen 1/4"	Straight screw joint 1/4"	
4	2	2062.0340	Winkel-Einschraubstutzen 1/4"	Elbow screw joint 1/4"	
5	1	2062.0338	Y-Verteiler	Y-piece	
6	1	2066.0532	Schlauchklemme Ø 11,9	Hose clamp Ø 11,9	
		2110.1018	Druckschlauch 1m	pressure hose 1m	

**Tubulure de distribution/Tubuladura en cruz**

**Зип Общепит**

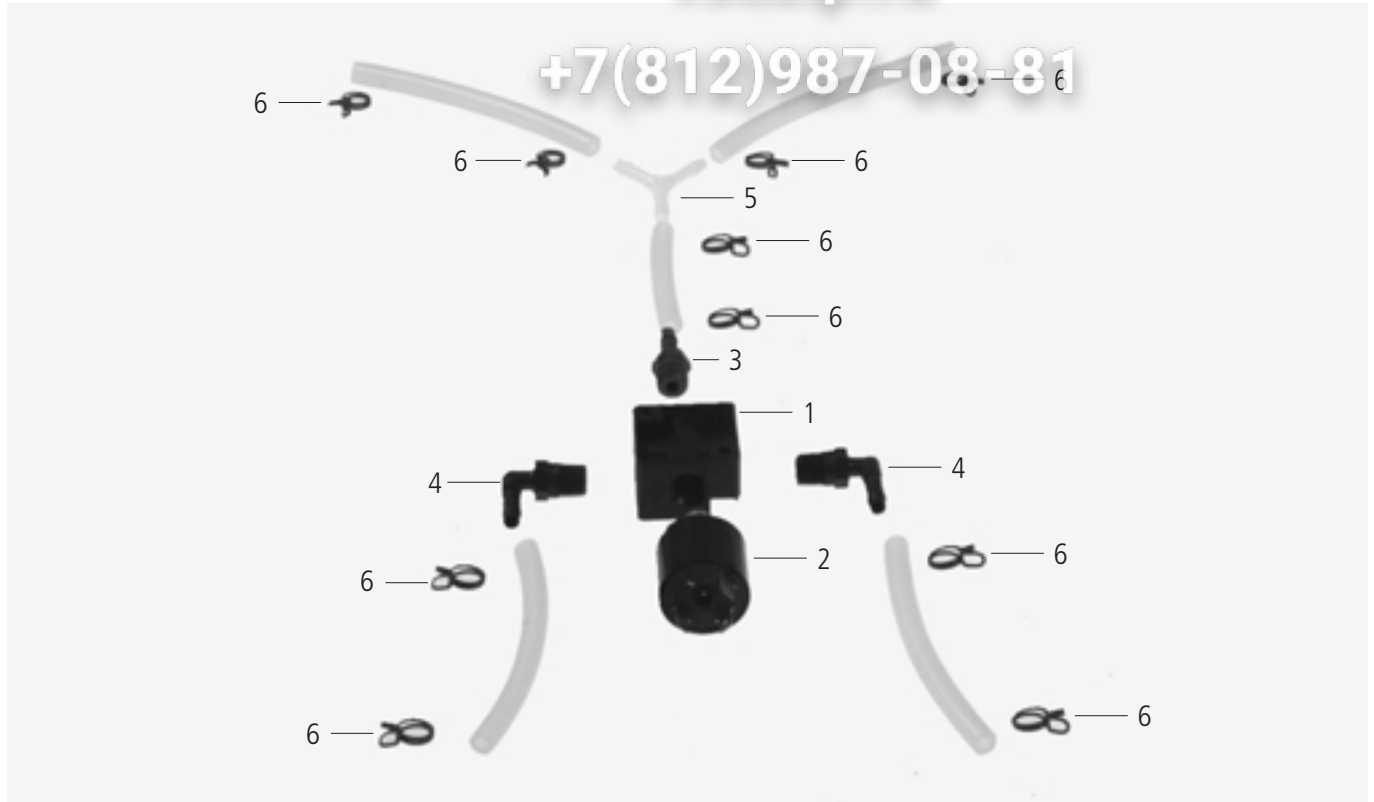
Tension / Voltaje: **3 N AC 400V 50Hz**

Unité d'assemblage / Unidad de ensamblado: **11** Edition / Edición: **11.2.1**

Valable à compter numéro de série / Válido desde número de serie: **11100003...**

**vsezip.ru**

**+7(812)987-08-81**



Pos.	Pcs.	Nr. Pes. dét.	Dénomination	Fig.
Pos.	Pzs.	Ino. de. pza.	Descripción	Mar.
1	1	2062.0343	Tubulure de distribution	
2	1	3016.1418	Interrupteur manométrique	P2
3	1	2062.0341	Manchon vissé droit 1/4"	
4	2	2062.0340	Manchon vissé coudé 1/4"	
5	1	2062.0338	Pièce en Y	
6	1	2066.0532	Collier Ø 11.9 mm	
		2110.1018	Tuyau pression 1m	

**Verteiler/ Manifold**

Spannung / Voltage: **3 N AC 400/415V 50/60Hz**

Baugruppe / Group: **11** Ausgabe / Edition: **11.2.2**

Gültig ab Seriennummer / Applicable from serial. no.: **E11CD0151**

Зип Общепит

vsezip.ru

+7(812)987-08-81



Pos.	St.	Ersatzteil Nr.	Bezeichnung	Description	Bez. Sign.
Pos.	Pcs.	Spare part no.			
1	1	2062.0355	Kreuzverbinder	Distribution manifold	
2	1	3016.1418	Druckschalter	Pressure switch	P2
3	1	2062.0356	Gerader-Einschraubstutzen 1/4"	Straight screw joint 1/4"	
4	1	2066.0534	Schlauchklemme Ø 8-12mm	Hose clamp Ø 8-12mm	
5	1	2066.0532	Schlauchklemme Ø 11,9	Hose clamp Ø 11,9	
		2110.1018	Druckschlauch 1m	pressure hose 1m	

Tubulure de distribution/Tubuladura en cruz

Зип Общепит

Tension / Voltaje: **3 N AC 400/415V 50/60Hz**

Unité d'assemblage / Unidad de ensamblado: **11** Edition / Edición: **11.2.2**

Valable à compter numéro de série / Válido desde número de serie: **11000101...**

vsezip.ru

+7(812)987-08-81



Pos.	Pcs.	Nr. Pes. dét.	Dénomination	Description	Fig. Mar.
Pos.	Pzs.	Ino. de. pza.			
1	1	2062.0355	Tubulure de distribution	Tubuladura en cruz	
2	1	3016.1418	Interrupteur manométrique	Interruptor presion	P2
3	1	2062.0356	Manchon vissé droit 1/4"	SRacor roscado recto 1/4"	
4	1	2066.0534	Collier Ø 8-12 mm	Abrazadera de manguera Ø 8-12 mm	
5	1	2066.0532	Collier Ø 11.9 mm	Abrazadera de manguera Ø 11.9 mm	
		2110.1018	Tuyau pression 1m	Manguera presión 1 m	

**Tank/Container**

Spannung / Voltage: **3 N AC 400V 50Hz**

Baugruppe / Group: **11** Ausgabe / Edition: **11.3.1**

Gültig ab Seriennummer / Applicable from serial. no.: **E11CC005**

vsezip.ru

+7(812)987-08-81



Pos.	St.	Ersatzteil Nr.	Bezeichnung	Description	Bez. Sign.
Pos.	Pcs.	Spare part no.			
1	1	8664.1354	Tank komplett 61-102	Container compl. 61-102	
2	1	8655.2101	Reinigungsarm 101-202	Cleaning arm 101-202	
3	1	6021.1503	Wandhalterung	Wall mounting device	

Réservoir/ Depósito

Tension / Voltaje: **3 N AC 400V 50Hz**

Unité d'assemblage / Unidad de ensamblado: **11** Edition / Edición: **11.3.1**

Valable à compter numéro de série / Válido desde número de serie: **5100003...**

**Зип Общепит**

**vsezip.ru**

**+7(812)987-08-81**



Pos.	Pcs.	Nr. Pes. dét.	Dénomination	Fig.
Pos.	Pzs.	Ino. de. pza.	Descripción	Mar.
1	1	8664.1354	Réservoir complet 61-102	
2	1	8655.2101	Bras de nettoyage 101-202	
3	1	6021.1503	Support mural	

## Sonstiges / Miscellaneous

Baugruppe / Group: **12** Ausgabe / Edition: **12.1.1**

Gültig ab Seriennummer / Applicable from serial. no.: **E11CA97061001**

Зип Общепит

vsezip.ru

Pos.	Ersatzteilnr.:	Bezeichnung	Description
Pos.	Spare part no.		
1	1003.2260	Linsensenk-Blechschaube HC4,2x16	Raised count, sunk head self-tapping screw HC4,2x16
2	1004.2160	Sechskant Blechschaube B4,2x16	Hex head tapping screw B4, 2x16
3	1104.0821	Blechmutter B3,9	Climp B3,9
4	1107.0100	Schnellbefestiger d4,0 mm	Quick fastener d4.0 mm
5	1107.0101	Schnellbefestiger d5,0mm	Quick fastener d5,0mm
6	1107.0102	Schnellbefestiger d12mm	Quick fastener d12mm
7	1107.0103	Schnellbefestiger d3mm	Quick fastener d3mm
8	1311.2260	Schraubenrosette 5x12,5	Rosette 5x12,5
9	1603.0165	Blindniete 3,2x9,5	Blind rivet 3.2x9.5
10	1901.0042	Blechklammer für Außenmantel	Clamp for exterior cabinet
11	1901.0044	Blechklammer für Deckel bis 05/95	Clamp for cover up to 05/95
12	2001.0042	Loctite Schraubensicherung 10ml	Screw locking, heat resistant 10ml
13	2005.0603	Lenkrolle d/125 mit Feststeller	Castor d/125 with stopper
14	2005.0604	Lenkrolle d/125 ohne Feststeller	Castor d/125 without stopper
15	2039.0111	Metall-Einsteckfuß 40x40	Foot adjustable metal, 40 x 40
16	2039.0120	Fußoberteil 85mm	Upper part of pedestal 85mm
17	2039.0121	Fußunterteil	Lower part of pedestal
18	3016.1409	Magnet rund Tischgeräte	Magnet round table models
19	4002.0100	Flachsteckhülse 2,5x6,3	Cable shoes 2,5x6,3
20	4004.0100	Aderendhülse 1,0mm <sup>2</sup>	Wire end sleeve 1,0mm <sup>2</sup>
21	4004.0101	Aderendhülse 1,5mm <sup>2</sup>	Wire end sleeve 1,5mm <sup>2</sup>
22	4004.0102	Aderendhülse 2,5mm <sup>2</sup>	Wire end sleeve 2,5mm <sup>2</sup>
23	4004.0103	Aderendhülse 4mm <sup>2</sup>	Wire end sleeve 4mm <sup>2</sup>
24	4004.0104	Aderendhülse 6mm <sup>2</sup>	Wire end sleeve 6mm <sup>2</sup>
25	4004.0105	Aderendhülse 10mm <sup>2</sup>	Wire end sleeve 10mm <sup>2</sup>
26	4004.0106	Aderendhülse 16mm <sup>2</sup>	Wire end sleeve 16mm <sup>2</sup>
27	4004.0114	Aderendhülse 0,75mm <sup>2</sup>	Wire end sleeve 0,75mm <sup>2</sup>
28	4005.0101	Kabelbinder 145mm lang	Cable strap 145mm long
29	4005.0102	Kabelbinder 100mm lang	Cable strap 100mm long
30	4007.0305	Kabelverschraubung PG 21	Screw-type conduit fitting PG 21
31	4007.0306	Reduzierstück PG 29/21	Reducing socket PG 29/21
32	4007.0405	Kabelverschraubung PG 16	Screw-type conduit fitting PG 16
33	4007.0406	Reduzierstück PG 29/16	Reducing socket PG 29/16
34	4007.0521	Sechskantmutter für PG 13,5	Hex screw for PG 13,5
35	4007.0526	Sechskantmutter für PG 21	Hex screw for PG 21
36	4007.0604	Kabelverschraubung PG 42 mit Zugentlast.	Cable connection PG 42, strain relief
37	4007.0605	Sechskantmutter PG42	Lock nut cable connection PG 42
38	4007.0606	Kabelverschraubung PG 36	Screw-type conduit fitting PG 36
39	4007.0607	Sechskantmutter für PG 36	Hex screw for PG 36
40	4007.0614	Stopfen PG 13,5	Plug PG 13,5
51	4007.0615	Stopfen PG 21	Plug PG 21
52	4007.0621	Durchführungsstülle d 36mm	Lead-in grommet d 36 mm
53	5003.0300	Isolierung Dampfgenerator 1250x1250mm	Insulation steam generator 1250x1250mm
54	5006.0200	Tube Silikon E41	Silicone (tube) E41
55	5006.0500	Kleber Isolierung Dampfgenerator 310ml	Adhesive insulation steam generator 310ml
56	6004.0100	Handdruck Sprühpistole	Spray-pistol
57	6004.0101	Verlängerung Handdruck Sprühpistole	Lengthening piece for spray-pistol
58	6004.0102	Dichtung Handdruck Sprühpistole	Gasket for spray-pistol
59	6004.0203	Entkalker-Fußpumpe	Descaler foot pump
60	6006.0101	RATIONAL Spezialreiniger	RATIONAL special cleaning agent
61	6006.0110	RATIONAL Entkalker	RATIONAL descaler
62	9003.0202	Unimoly plus, 180 °C	Unimoly plus, 180 °C
63	9006.0850	Metallwaschcreme	Stainless steel cleaning paste

**Divers / Varios**

 Unité d'assemblage / Unidad de ensamblado: **12** Edition / Edición: **12.1.1**

 Valable à compter numéro de série / Válido desde número de serie: **E11CA97061001**

Зип Общепит

vsezip.ru

Pos.	Nr. Pes. dét.	Dénomination	Description
Pos.	Ino. de. pza.		
1	1003.2260	Vis auto taraudeuse à tête fraisée 4,2x16	Tornillo para madera de cabeza avellanada saliente HC4,2x16
2	1004.2160	Bouton hexagonal à tôle B4,2x16	Tornillo hexagonal para chapa B4,2x16
3	1104.0821	Ecrou à tôle B3,9	Tuerco para chapa B3,9
4	1107.0100	Rondelle clip d4,0mm	Sujetador rápido d4,0 mm
5	1107.0101	Rondelle clip d5,0mm	Sujetador rápido d5,0mm
6	1107.0102	Rondelle clip d12mm	Sujetador rápido d12mm
7	1107.0103	Rondelle clip d3mm	Sujetador rápido d3mm
8	1311.2260	Rosette à vis 5x12,5	Roseta 5x12,5
9	1603.0165	Rivet inox 3.2x9,5	Remache ciego 3,2x9,5
10	1901.0042	Clips de fixation	Escuadra de unión
11	1901.0044	Clips de fixation	Escuadra de unión
12	2001.0042	Scellement pour visserie Loctite 10ml	Seguro para tornillos Loctite 10ml
13	2005.0603	Roue D/125 avec frein	Ruedecilla d/125 con contratuerca
14	2005.0604	Roue D/125 sans frein	Ruedecilla d/125 sin contratuerca
15	2039.0111	Pied métallique réglable 40x40	Pata ajustable de metal 40x40
16	2039.0120	Partie supérieure de pied 85mm	Parte superior del pedestal 85mm
17	2039.0121	Partie inférieure du pied	Parte inferior del pedestal
18	3016.1409	Aimant round	Magneto redondo
19	4002.0100	Alvéole pour contacts plats 2,5x6,3	Casquillo plano enchufable 2,5x6,3
20	4004.0100	Embout 1,0mm <sup>2</sup>	Casquillo terminal de conductor 1,0mm <sup>2</sup>
21	4004.0101	Embout 1,5mm <sup>2</sup>	Casquillo terminal de conductor 1,5mm <sup>2</sup>
22	4004.0102	Embout 2,5mm <sup>2</sup>	Casquillo terminal de conductor 2,5mm <sup>2</sup>
23	4004.0103	Embout 4mm <sup>2</sup>	Casquillo terminal de conductor 4mm <sup>2</sup>
24	4004.0104	Embout 6mm <sup>2</sup>	Casquillo terminal de conductor 6mm <sup>2</sup>
25	4004.0105	Embout 10mm <sup>2</sup>	Casquillo terminal de conductor 10mm <sup>2</sup>
26	4004.0106	Embout 16mm <sup>2</sup>	Casquillo terminal de conductor 16mm <sup>2</sup>
27	4004.0114	Embout 0,75mm <sup>2</sup>	Casquillo terminal de conductor 0,75mm <sup>2</sup>
28	4005.0101	Harnais de câbles 145mm long	Fijador de cables 145mm de longitud
29	4005.0102	Harnais de câbles 100mm long	Fijador de cables 100mm de longitud
30	4007.0305	Raccord à vis pour cable PG 21	Atornilladure de cables PG 21
31	4007.0306	Piece de réduction PG 29/21	Pieza de reducción PG 29/21
32	4007.0405	Raccord à vis pour cable PG 16	Atornilladure de cables PG 16
33	4007.0406	Piece de réduction PG 29/16	Pieza de reducción PG 29/16
34	4007.0521	Ecrou à six pans PG 13,5	Tuerca hexagonal PG 13,5
35	4007.0526	Ecrou à six pans PG 21	Tuerca hexagonal PG 21
36	4007.0604	Raccord à vis pour cable PG 21	Atornilladure de cables PG 21
37	4007.0605	Ecrou à six pans PG 42	Tuerca hexagonal PG 42
38	4007.0606	Raccord à vis pour cable PG 36	Atornilladure de cables PG 36
39	4007.0607	Ecrou à six pans PG 36	Tuerca hexagonal PG 36
40	4007.0614	Bouchon borgne PG 13,5	Tapón PG 13,5
51	4007.0615	Bouchon borgne PG 21	Tapón PG 21
52	4007.0621	Passe coque diam. 36 mm	Ojal de entrada, d 36 mm
53	5003.0300	Isolation pour générateur de vapeur 1250x1250mm	Aislamiento para generador de vapor 1250x1250mm
54	5006.0200	Tube silicone E41	Silicona (tube) E41
55	5006.0500	Colle isolation générateur de vapeur 310ml	Pegamento aislamiento generador de vapor 310ml
56	6004.0100	Pistolet pulvérisateur à pression manuelle	Pistola pulverizadora de mano
57	6004.0101	Rallonge pistolet pulvérisateur à pression manuelle	Prolongación para pistola pulverizadora de mano
58	6004.0102	Joint pistolet pulvérisateur à pression manuelle	Junta para pistola pulverizadora de mano
59	6004.0203	Pompe à pedale détartrant	Descalcificador para bomba de pie
60	6006.0101	Nettoyant spécial RATIONAL	Detergente especial RATIONAL
61	6006.0110	Détartrant RATIONAL	Descalcificador RATIONAL
62	9003.0202	UNIMOLY 180°C (fermeture porte charnière)	Unimoly plus, 180 °C
63	9006.0850	Crème nettoyante pour métaux	Pasta limpiametales



## Sonstiges / Miscellaneous

Baugruppe / Group: 12 Ausgabe / Edition: 12.1.2

Gültig ab Seriennummer / Applicable from serial. no.: E11CA97061001

Зип Общепит

vsezip.ru

+7(812)987-08-81

Pos.	Ersatzteilnr.:	Bezeichnung	Description
Pos.	Spare part no.		
1	1107.0103	Schnellbefestiger d3mm	Quick fastener d3mm
2	1311.2260	Schraubenrosette 5x12,5	Rosette 5x12,5
3	1603.0165	Blindniete 3,2x9,5	Blind rivet 3.2x9.5
4	1901.0042	Blechklammer für Außenmantel	Clamp for exterior cabinet
5	1901.0044	Blechklammer für Deckel bis 05/95	Clamp for cover up to 05/95
6	2001.0042	Loctite Schraubensicherung 10ml	Screw locking, heat resistant 10ml
7	2005.0603	Lenkrolle d/125 mit Feststeller	Castor d/125 with stopper
8	2005.0604	Lenkrolle d/125 ohne Feststeller	Castor d/125 without stopper
9	2039.0111	Metall-Einsteckfuß 40x40	Foot adjustable metal, 40 x 40
10	2039.0120	Fußoberteil 85mm	Upper part of pedestal 85mm
11	2039.0121	Fußunterteil	Lower part of pedestal
12	2070.0050	HT-Bogen Ablauf HGW 201/202	HT-elbow, drain of HGW 201/202
13	3016.1409	Magnet rund Tischgeräte	Magnet round table models
14	4002.0100	Flachsteckhülse 2,5x6,3	Cable shoes 2,5x6,3
15	4004.0101	Aderendhülse 1,5mm <sup>2</sup>	Wire end sleeve 1,5mm <sup>2</sup>
16	4005.0101	Kabelbinder 145mm lang	Cable strap 145mm long
17	4005.0102	Kabelbinder 100mm lang	Cable strap 100mm long
18	4007.0305	Kabelverschraubung PG 21	Screw-type conduit fitting PG 21
19	4007.0306	Reduzierstück PG 29/21	Reducing socket PG 29/21
20	4007.0405	Kabelverschraubung PG 16	Screw-type conduit fitting PG 16
21	4007.0406	Reduzierstück PG 29/16	Reducing socket PG 29/16
22	4007.0521	Sechskantmutter für PG 13,5	Hex screw for PG 13,5
23	4007.0526	Sechskantmutter für PG 21	Hex screw for PG 21
24	4007.0604	Kabelverschraubung PG 42 mit Zugentlast.	Cable connection PG 42, strain relief
25	4007.0605	Sechskantmutter PG42	Lock nut cable connection PG 42
26	4007.0606	Kabelverschraubung PG 36	Screw-type conduit fitting PG 36
27	4007.0607	Sechskantmutter für PG 36	Hex screw for PG 36
28	4007.0614	Stopfen PG 13,5	Plug PG 13,5
29	4007.0615	Stopfen PG 21	Plug PG 21
30	4007.0621	Durchführungsstülpe d 36mm	Lead-in grommet d 36 mm
31	5003.0300	Isolierung Dampfgenerator 1250x1250mm	Insulation steam generator 1250x1250mm
32	5006.0200	Tube Silikon E41	Silicone (tube) E41
33	5006.0500	Kleber Isolierung Dampfgenerator 310ml	Adhesive insulation steam generator 310ml

**Zubehör (Gesonderte Lieferbedingungen)**
**Accessories (special delivery condition)**

34	<b>8720.1031</b>	<b>Anschlusset Geräteablauf kompl.</b>	<b>Drain connection set compl.</b>
35	-2070.0043	HT-Bogen DN50 87°	HT-Elbow DN50 87°
36	-2070.0047	HT-Bogen DN50 45°	HT-Elbow DN50 45°
37	-2070.0052	HT-Rohr DN50 500 mm	HT-Tube DN50 500 mm
38	-2070.0048	HT-Abzweigung DN50	HT-T-fitting
39	-2070.0041	HT-Gumminippel	Gasket for HT-tubes
40	-2070.0051	HT-Überschiebmuffe	Double coupling

51	6004.0100	Handdruck Sprühpistole	Spray-pistol
52	6004.0101	Verlängerung Handdruck Sprühpistole	Lengthening piece for spray-pistol
53	6004.0102	Dichtung Handdruck Sprühpistole	Gasket for spray-pistol
54	6004.0203	Entkalker-Fußpumpe	Descaler foot pump
55	6006.0101	RATIONAL Spezialreiniger	RATIONAL special cleaning agent
56	6006.0110	RATIONAL Entkalker	RATIONAL descaler
57	9003.0202	Unimoly plus, 180 °C	Unimoly plus, 180 °C
58	9006.0850	Metallwaschcreme	Stainless steel cleaning paste
59	9006.0139	Klarspüler 5l	Clear rinse 5l

**Divers / Varios**

 Unité d'assemblage / Unidad de ensamblado: **12** Edition / Edición: **12.1.2**

 Valable à compter numéro de série / Válido desde número de serie: **E11CA97061001**

Зип Общепит

vsezip.ru

+7(812)987-08-81

Pos.	Nr. Pes. dét.	Dénomination	Description
Pos.	Ino. de. pza.		
1	1107.0103	Rondelle clip d3mm	Sujetador rápido d3mm
2	1311.2260	Rosette à vis 5x12,5	Roseta 5x12,5
3	1603.0165	Rivet inox 3.2x9.5	Remache ciego 3,2x9,5
4	1901.0042	Clips de fixation	Escuadra de unión
5	1901.0044	Clips de fixation	Escuadra de unión
6	2001.0042	Scellement pour visserie Loctite 10ml	Seguro para tornillos Loctite 10ml
7	2005.0603	Roue D/125 avec frein	Ruedecilla d/125 con contratuerca
8	2005.0604	Roue D/125 sans frein	Ruedecilla d/125 sin contratuerca
9	2039.0111	Pied métallique réglable 40x40	Pata ajustable de metal 40x40
10	2039.0120	Partie supérieure de pied 85mm	Parte superior del pedestal 85mm
11	2039.0121	Partie inférieure du pied	Parte inferior del pedestal
12	2070.0050	HT-cintre HGW	HT-arco HGW
13	3016.1409	Aimant round	Magneto redondo
14	4002.0100	Alvéole pour contacts plats 2,5x6,3	Casquillo plano enchufable 2,5x6,3
15	4004.0101	Embout 1,5mm²	Casquillo terminal de conductor 1,5mm²
16	4005.0101	Harnais de câbles 145mm long	Fijador de cables 145mm de longitud
17	4005.0102	Harnais de câbles 100mm long	Fijador de cables 100mm de longitud
18	4007.0305	Raccord à vis pour cable PG 21	Atornilladura de cables PG 21
19	4007.0306	Piece de réduction PG 29/21	Pieza de reducción PG 29/21
20	4007.0405	Raccord à vis pour cable PG 16	Atornilladura de cables PG 16
21	4007.0406	Piece de réduction PG 29/16	Pieza de reducción PG 29/16
22	4007.0521	Ecrou à six pans PG 13,5	Tuerca hexagonal PG 13,5
23	4007.0526	Ecrou à six pans PG 21	Tuerca hexagonal PG 21
24	4007.0604	Raccord à vis pour cable PG 21	Atornilladura de cables PG 21
25	4007.0605	Ecrou à six pans PG 42	Tuerca hexagonal PG 42
26	4007.0606	Raccord à vis pour cable PG 36	Atornilladura de cables PG 36
27	4007.0607	Ecrou à six pans PG 36	Tuerca hexagonal PG 36
28	4007.0614	Bouchon borgne PG 13,5	Tapón PG 13,5
29	4007.0615	Bouchon borgne PG 21	Tapón PG 21
30	4007.0621	Passe coque diam. 36 mm	Ojal de entrada, d 36 mm
31	5003.0300	Isolation pour générateur de vapeur 1250x1250mm	Aislamiento para generador de vapor 1250x1250mm
32	5006.0200	Tube silicone E41	Silicona (tube) E41
33	5006.0500	Colle isolation générateur de vapeur 310ml	Pegamento aislamiento generador de vapor 310ml

**Accessoires (condition spéciales de livraison)**
**Accesorios (condiciones especiales de entrega)**

34	<b>8720.1031</b>	<b>Kit de raccord sortie de l'eau compl.</b>	<b>Juego de conexión desagüe, completo</b>
35	2070.0043	HT-cintre DN50 87°	HT-arco DN50 87°
36	2070.0047	HT-cintre DN50 45°	HT-arco DN50 45°
37	2070.0052	HT-tuyau DN50 500 mm	HT-tubo DN50 500 mm
38	2070.0048	HT-T-embranchement DN50	HT-T-bifurcación
39	2070.0041	HT-joint	HT-junta
40	2070.0051	HT-manchon	HT-collar

51	6004.0100	Pistolet pulvérisateur à pression manuelle	Pistola pulverizadora de mano
52	6004.0101	Rallonge pistolet pulvérisateur à pression manuelle	Prolongación para pistola pulverizadora de mano
53	6004.0102	Joint pistolet pulvérisateur à pression manuelle	Junta para pistola pulverizadora de mano
54	6004.0203	Pompe à pedale détartrant	Descalcificador para bomba de pie
55	6006.0101	Nettoyant spécial RATIONAL	Detergente especial RATIONAL
56	6006.0110	Détartrant RATIONAL	Descalcificador RATIONAL
57	9003.0202	UNIMOLY 180°C (fermeture porte charnière)	Unimoly plus, 180 °C
58	9006.0850	Crème nettoyante pour métaux	Pasta limpiametales
59	9006.0139	Klarspüler 5l	Clear rinse 5l

## Andere Spannungen / Other voltages

Baugruppe / Group: **12** Ausgabe / Edition: **12.2.1**Gültig ab Seriennummer / Applicable from serial. no.: **E11CA97061001**

Зип Общепит

vsezip.ru

+7(812)987-08-81

Pos.	Ersatzteilnr.:	Bezeichnung	Description
Pos.	Spare part no.		
		<b>Heizkörper Dampfgenerator</b>	<b>Heating element steam generator</b>
	3201.1001	Tauchheizkörper 3x3 kw 200/208V	Heating element 3x3 kw 200/208V
	3201.1009	Tauchheizkörper 3x3 kw 240V	Heating element 3x3 kw 240V
	3201.1002	Tauchheizkörper 3x3 kw 255V	Heating element 3x3 kw 255V
	3201.1003	Tauchheizkörper 3x3 kw 277V	Heating element 3x3 kw 277V
		<b>Heizkörper Heißluft</b>	<b>Heating element hot air</b>
	3200.1009	Heizregister außen 240V	Outer heating assembly 240V
	3200.1005	Heizregister innen 240V	Inner heating assembly 240V
	3200.1010	Heizregister außen 255V	Outer heating assembly 255V
	3200.1006	Heizregister innen 255V	Inner heating assembly 255V
	3200.1011	Heizregister außen 277V	Outer heating assembly 277V
	3200.1007	Heizregister innen 277V	Inner heating assembly 277V
	3200.1008	Heizregister außen 200/208V	Outer heating assembly 200/208V
	3200.1004	Heizregister innen 200/208V	Inner heating assembly 200/208V
		<b>Lüftermotor ab 02/99</b>	<b>Fan Motor as of 02/99</b>
	3100.1048	Lüftermotor 4/8 pol 50Hz, 220/230/240V	Fan motor 4/8 pol 50 Hz, 220/230/240V
	3100.1051	Lüftermotor 4/8 pol 60Hz, 220/230/240V	Fan motor 4/8 pol 60 Hz, 220/230/240V
	3100.1051	Lüftermotor 4/8 pol 50/60Hz 200V	Fan motor 4/8 pol 50/60Hz, 200V
	3100.1052	Lüftermotor 4/8 pol 60Hz 440/480 V	Fan motor 4/8 pol 60 Hz, 440/480V

**Divers / Varios**Unité d'assemblage / Unidad de ensamblado: **12** Edition / Edición: **12.2.1**Valable à compter numéro de série / Válido desde número de serie: **E11CA97061001**

Pos.	Nr. Pes. dét.	Dénomination	Description
Pos.	Ino. de. pza.		
		<b>Générateur de vapeur</b>	<b>Generador de vapor</b>
	3201.1001	Thermopongleur 3x3 kw 200/208V	Resistencia térmica 3x3 kw 200/208V
	3201.1009	Thermopongleur 3x3 kw 240V	Resistencia térmica 3x3 kw 240V
	3201.1002	Thermopongleur 3x3 kw 255V	Resistencia térmica 3x3 kw 255V
	3201.1003	Thermopongleur 3x3 kw 277V	Resistencia térmica 3x3 kw 277V
		<b>Chauffage à air chaud plusé</b>	<b>Calentador de aire caliente</b>
	3200.1009	Corps de chauffe extérieur 240V	Resistencia térmica exterior 240V
	3200.1005	Corps de chauffe intérieur 240V	Resistencia térmica interior 240V
	3200.1010	Corps de chauffe extérieur 255V	Resistencia térmica exterior 255V
	3200.1006	Corps de chauffe intérieur 255V	Resistencia térmica interior 255V
	3200.1011	Corps de chauffe extérieur 277V	Resistencia térmica exterior 277V
	3200.1007	Corps de chauffe intérieur 277V	Resistencia térmica interior 277V
	3200.1008	Corps de chauffe extérieur 200/208V	Resistencia térmica exterior 200/208V
	3200.1004	Corps de chauffe intérieur 200/208V	Resistencia térmica interior 200/208V
		<b>Moteur de ventilateur 02/99</b>	<b>Motor ventilador desde 02/99</b>
	3100.1048	Moteur de vent. 4 pol 50Hz, 220/230/240V	Motor vent. 4 pol 50 Hz, 220/230/240V
	3100.1051	Moteur de vent. 4 pol 60Hz, 220/230/240V	Motor vent. 4 pol 60 Hz, 220/230/240V
	3100.1051	Moteur de vent. 4 pol 50/60Hz 200V	Motor vent. 4 pol 50/60Hz, 200V
	3100.1052	Moteur de vent. 4 pol 60Hz 440/480 V	Motor vent. 4 pol 60 Hz, 440/480V