

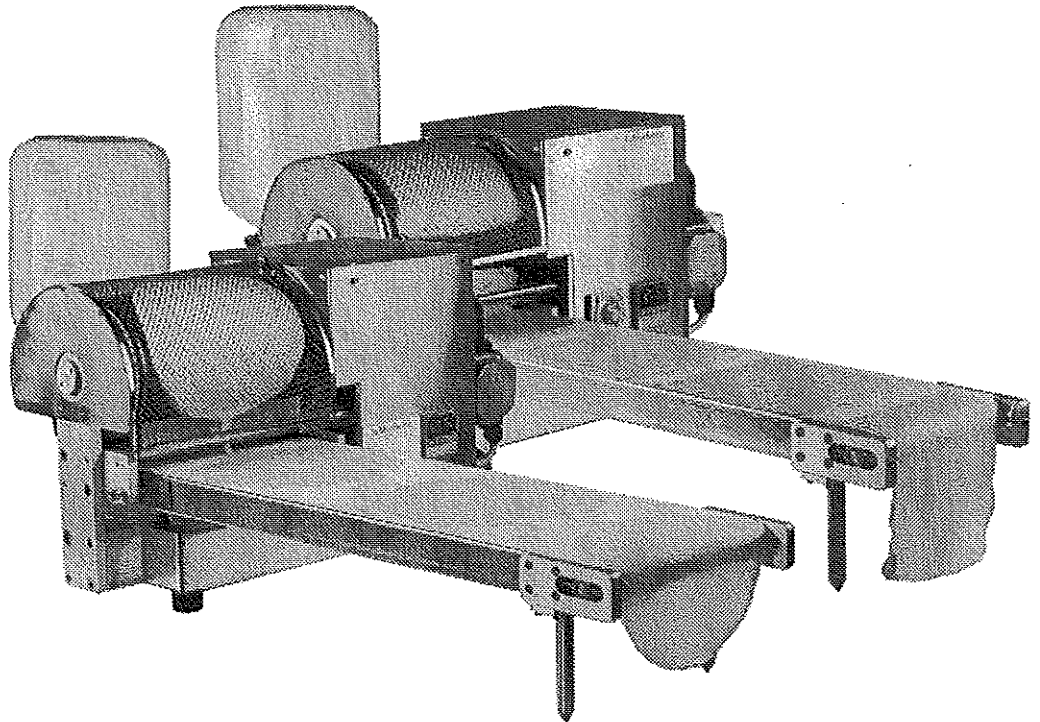
ИНСТРУКЦИЯ ПО ЭКСПЛУАТАЦИИ И ТЕХНИЧЕСКОМУ ОБСЛУЖИВАНИЮ

# La Monferrina

Автоматические устройства для производства всех типов пасты

Via Statale 27/A Castell'Alfero (AT) Tel 0141 296047 - Fax 0141 296134  
www.la-monferrina.com • E-mail: info@la-monferrina.com

## АВТОМАТИЧЕСКОЕ УСТРОЙСТВО ДЛЯ ВЫПЕЧКИ БЛИНОВ ЧЕТЫРЁХУГОЛЬНОЙ И КРУГЛОЙ ФОРМЫ



**C1**

RU CE



Прежде чем использовать устройство,  
внимательно прочитать это руководство

**Зип Общепит**

**vsezip.ru**

**+7(812)987-08-81**

# DICHIARAZIONE DI CONFORMITA'

(per macchine non comprese nell'allegato IV ai sensi del D.P.R. n° 459/96)

Direttiva 2006/42/CE, Allegato II parte A

**imperia & monferrina**

SOCIETÀ PER AZIONI

Via Statale, 27/A - 14033 - Castell'Alfero (AT) ITALY

Tel. +39.0141.29.60.47 - Fax +39.0141.29.61.34

www.la-monferrina.com

## MACCHINA PER PASTA

TIPO:

MODELLO:

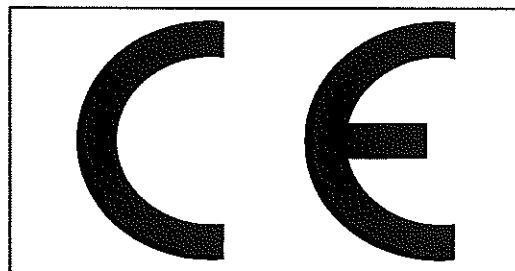
CODICE:

MATRICOLA:

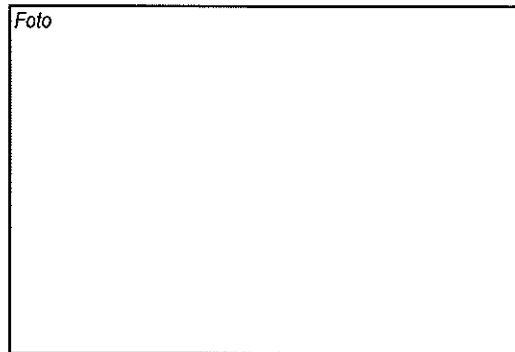
ANNO DI COSTRUZIONE:

DESTINAZIONE D'USO

PRODUZIONE DI PASTA FRESCA ALIMENTARE



Foto



## DICHIARAZIONE DI CONFORMITA'

***Noi, firmatari della presente, dichiariamo sotto la nostra esclusiva responsabilità, che il prodotto in oggetto è conforme da quanto prescritto nei seguenti:***

Dir. 2006/42/CE  
Dir. 2004/108/CE  
Dir. 2006/95/CE  
Dir. 2002/95/CE  
Reg. CE n°1935/2004

***Le norme armonizzate utilizzate come riferimento per la progettazione, la realizzazione ed il collaudo della macchina sono elencate nel fascicolo tecnico archiviato presso imperia & monferrina s.p.a.***

***La presente dichiarazione perde la sua validità in caso di modifiche effettuate sulla macchina, senza l'autorizzazione del costruttore.***

Il Responsabile  
**Enzo Zappavigna**  
Direttore di stabilimento

Castell'Alfero li \_\_\_\_\_

\_\_\_\_\_

**Зип Общепит**

**vsezip.ru**

**+7(812)987-08-81**

# Зип Общепит



Руководство к эксплуатации содержит практические советы, разделено на части, снабжено опознавательными, специфическими и графическими схемами.

Аргументы, изложенные в этом руководстве соответствуют требованиям Европейской Директивы ЕЭС 98/37 и последующие изменения и технические данные были согласованы с производителем в момент написания этого "Руководства к эксплуатации".

Это руководство должно находиться в доступном месте для персонала, непосредственно контактирующего с устройством и обеспечивающего его техническое обслуживание.

При любых сомнениях и спорах обращаться в суд г.Асти Италии.

Руководство к эксплуатации является неотъемлемой частью в случае перепродажи устройства для выпечки другим лицам.

Это руководство обеспечит вас всей необходимой информацией для эксплуатации и технического обслуживания этого устройства. Качество и продолжительность функционирования зависят от хорошего технического обслуживания и правильного использования.

Прежде чем начать производство, эта модель прошла качественную проверку, чтобы гарантировать вам максимальную надежность; чтобы не возникло сомнений по поводу качества и безопасности, в любом случае нужно проконтролировать, что устройство во время перевозки не получило серьезных структурных повреждений.

Настоящее руководство считается неотъемлемой и сопровождающей частью устройства до полного его износа. В случае потери или повреждения сделать запрос в "La Monferrina" на приобретение копии.

Все права на техническую информацию, содержащуюся в этом руководстве, принадлежат предприятию "La Monferrina" и должны рассматриваться как зарезервированные права. Перепроизводство и производство частей графического проекта, копирование текста и иллюстраций запрещено в соответствии с законом.

Некоторые особенности, изображенные на иллюстрации, могут отличаться от тех, которые имеются в приобретенном вами устройстве для выпечки; несколько составляющих могут быть изменены для ясности иллюстрации.

## Техническое обслуживание



on line

При любых проблемах наши  
техники к вашим услугам

тел. 0039.0141296047-факс 0039.0141296134



Инструкции должны сопровождать  
оборудование при продаже третьим лицам

**Зип Общепит**

**vsezip.ru**

**+7(812)987-08-81**

## Зип Общепит

vsezip.ru



<b>Информационный раздел</b> .....	<b>1</b>
Советы для приготовления теста .....	2
1.1 Описание устройства .....	3
1.2 Данные производителя .....	3
1.3 Номер и маркировка изделия .....	3
1.4 Предназначение устройства .....	4
1.5 Условия содержания .....	4
1.6 Уровень шумовой акустики .....	4
1.7 Технические данные .....	4
1.8 Габариты устройства .....	5
1.9 Основные составляющие устройства .....	6
1.10 Подготовка устройства к использованию .....	7
1.11 Сдача на металлолом .....	7
1.12 Гарантия .....	8



<b>Раздел техники безопасности</b> .....	<b>9</b>
2.1 Информация о технике безопасности .....	10
2.2 Предписания по соблюдению техники безопасности .....	11
2.3 Символы и знаки безопасности .....	13
2.4 Механизмы безопасности и защиты .....	14
2.5 Меры предосторожности .....	14



<b>Раздел установки и монтаж устройства</b> .....	<b>15</b>
3.1 Электрическое соединение .....	16
3.2 Установка и монтаж .....	17

**Зип Общепит**

**vsezip.ru**

**+7(812)987-08-81**





<b>Раздел функционирования устройства</b> .....	<b>19</b>
4.1 Описание команд .....	20
4.2 Порядок начала работ .....	21
4.3 Остановка устройства .....	25
4.4 Полная остановка устройства .....	25
4.5 Регулировка устройства .....	26



<b>Техническое обслуживание</b> .....	<b>27</b>
5.1 Общая информация .....	28
5.2 Общие нормы безопасности .....	28
5.3 Техническое обслуживание .....	30



<b>Запасные части</b> .....	<b>31</b>
-----------------------------	-----------

---

**Зип Общепит**

**vsezip.ru**

**+7(812)987-08-81**

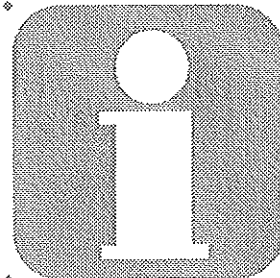
Зип Общепит

vsezip.ru

+7(812)987-08-81



**ИНФОРМАЦИОННЫЙ  
РАЗДЕЛ**



При появлении сомнений не интерпретировать!  
Немедленно позвонить в службу технической поддержки La Monferrina  
**0039.0141.296047**



## СОВЕТЫ И РЕЦЕПТЫ ДЛЯ ВЫПЕЧКИ БЛИНОВ

vsezip.ru

Выпечка блинов производится на одной из раскаленных сковородок устройства за короткий промежуток времени, используя смесь ингредиентов из муки, яйца, молока (или воды) в различных пропорциях (см. рецепты) в зависимости от целей или вкуса.

Для приготовления теста для блинов обычно используется пшеничная мука высших сортов, но в определенных пропорциях можно также добавлять кукурузную муку, каштановую, овсянную, гречневую и т.д.

Для получения румяных и ароматных блинов по желанию в тесто можно добавлять мелко нарезанные петрушку, чеснок, сыр, грибы, оливки, клубнику, голубику, шпинат, морковь и т.д.

Выпечка блинов дает возможность комбинировать продукты и использовать вашу фантазию для изобретения новых блюд как закуски, вторые блюда, десерт.

Предлагаем несколько базовых рецептов для различных видов блинов.

- 1,5 кг муки в.с./ 2 л молока/ 8 яиц/ 50 гр соли.
- 1 кг муки в.с./ 500 г муки грубого помола/ 1 л молока/ 8 яиц/ 30 г соли/ 1 л воды.
- 1 кг муки в.с./ 50 г сахара/ 1,4 л молока/ 8 яиц/ 30 г соли.
- 1 кг муки в.с./ 1,5 л молока/ 6 яиц/ 4 яичных желтка/ 300 г сахара/ 30 г соли/ 20 г подсолнечного масла.
- 400 г муки / 100 г молока/ 15 яиц/ 30 г соли.
- 400 г муки в.с./ 250 г сахара/ 15 яиц/ 30 г соли/ 100 г ликера "Гран Марнье"/ корка одного лимона натертая.
- 1 кг муки высшего сорта/ 1 литр молока/ 15 яиц/ 50 г соли.



### 1.1 Описание устройства

Устройство серии C1 могут быть двух типов.

Первое предназначено для выпечки круглых блинов, второе - для четырехугольных. Устройство полностью изготовлено из чистой и нержавеющей стали и соответствует нормам безопасности от несчастных случаев, действующих в Италии и за ее пределами.

Для безопасности оба устройства снабжены постоянной защитой приводных частей. В любом случае, при использовании оператором специальных команд, которым наделено устройство, безопасность гарантирована.

### 1.2 Данные производителя

## La Monferrina

Via Statale 27/A Castell'Alfero (AT)  
Tel 0141 296047 - Fax 0141 296134  
www.la-monferrina.com  
E-mail: info@la-monferrina.com

### 1.3 Номер и маркировка изделия (соответствует Европейской Директиве ЕСЭ)

При любых коммуникациях с производителем необходимо назвать номер и марку изделия.



#### ВНИМАНИЕ!

Необходимо быть предельно осторожными, чтобы не повредить табличку с номером и маркировкой. При любых случайных повреждениях обращаться непосредственно в предприятие "La Monferrina".

<b>La Monferrina</b>			
Via Statale, 27/A - 14033 Castell'Alfero (AT) Italy Tel. 0039.0141.296047 - Fax 0039.0141.296134			
МОДЕЛЬ	<input type="text"/>		
РЕГИСТРАЦИОННЫЙ НОМЕР	<input type="text"/>	v	<input type="text"/>
ГОД ВЫПУСКА	<input type="text"/>	Hz	<input type="text"/>
— CE —			



## 1.4 Предназначение устройства

Эти специальные модели были спроектированы и изготовлены для одной единственной цели – выпечки блинов круглой и четырехугольной формы.

Устройство не предназначено для использования в других целях.  
Устройство предназначено для промышленного пользования.

## 1.5 Условия содержания

Для гарантийного и корректного функционирования устройство должно быть установлено в защищенном от атмосферных осадков (дождь, град, снег, туман, пыль) месте при температуре от +20С до 30С и влажности 40-50%. Помещение должно быть чистым, достаточно освещенным и не содержащим взрывчатых веществ.

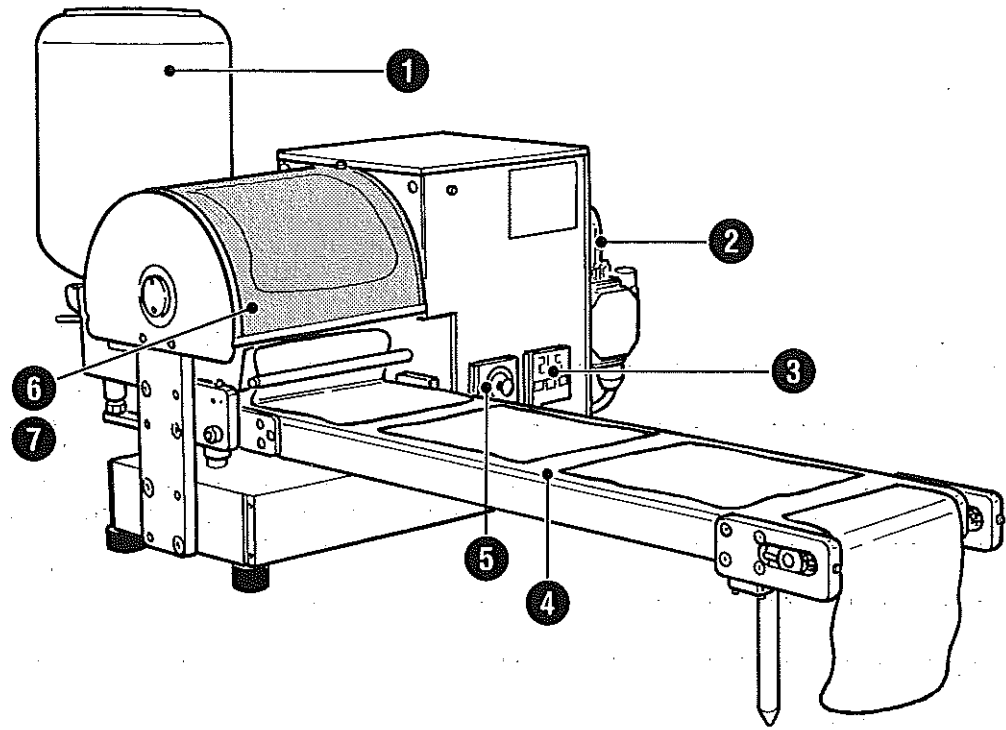
## 1.6 Уровень шумовой акустики

Фонометрические испытания установили акустическое давление:

**ЛРА меньше 70 ДВ**

## 1.7 Технические данные

Вес	40 кг
Мощность	2600 Ватт
Максимальная про Дуктивность	80 м/час
Напряжение	220 Вольт
Частота	50 Гц

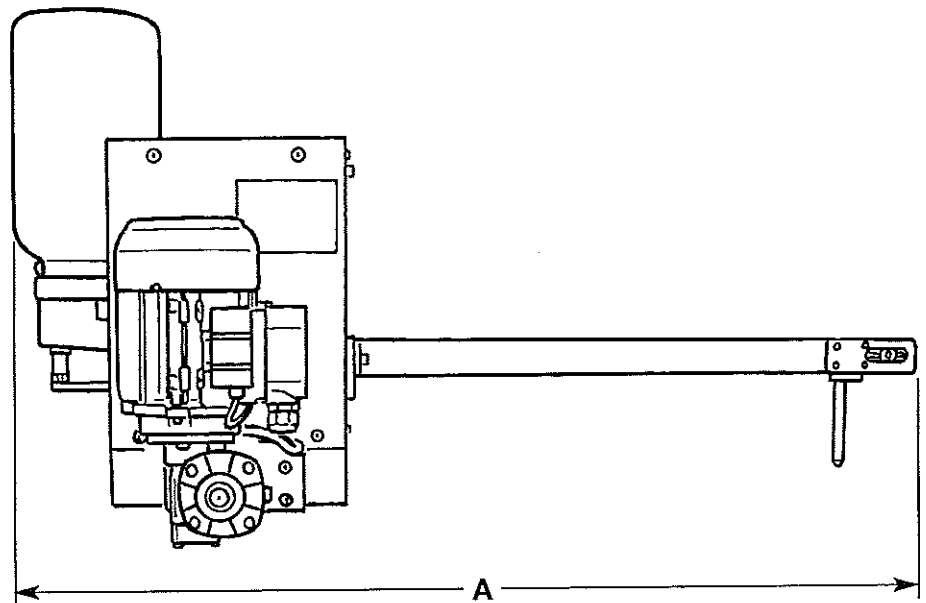
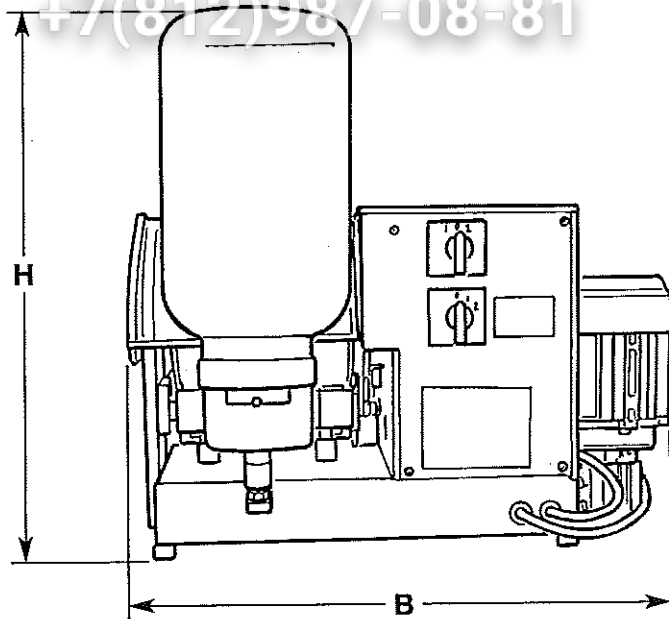


- 1** Резервуар для теста  
\*\*\*\*\*
- 2** Электрический мотор  
\*\*\*\*\*
- 3** Таймер  
\*\*\*\*\*
- 4** Лента выхода готовой продукции  
\*\*\*\*\*
- 5** Регулятор температуры  
\*\*\*\*\*
- 6** Защитная сетка  
\*\*\*\*\*
- 7** Барабан  
\*\*\*\*\*

## 1.8 Габариты устройства

vsezip.ru

+7(812)987-08-81



<b>A = 1000</b>	<b>B = 595</b>	<b>H = 490</b>
-----------------	----------------	----------------



### 1.10 Сборка устройства

Убрать все съемные защитные устройства, хорошо очистить все части изделия от посторонних предметов, протереть поверхность.

Обработать кистью все механические части, включая закрепляющие механизмы, используя обезжиривающую щелочь (гидроксид натрия), чтобы устранить защитную смазку и тем самым сделать прибор пригодным к использованию.

Смазать механические части защитным составом.

Покрыть поверхность защитной смазкой.

Сгруппировать все части и закрепить их на специально отведенных для этого столах, согласно врученному пакетному листу, соблюдая инструкцию пользования устройством. Разложить на столах солевые гидроскопические мешки с гелем диоксида кремния.

Собирать устройство в месте отдаленном от атмосферных осадков, при температуре от 0С до 40С, защищая все части от попадания пыли.

### 1.11 Сдача на металлолом

Сдача на лом производится по истечению срока действия устройства, который при правильном использовании и техническом обслуживании длится больше десяти лет.

В случае сдачи на лом, все составляющие этого устройства должны быть переправлены на специально образованные для этого свалки, согласно действующему законодательству.



Собрать возможные остатки использованных масел и переправить их в специально отведенные для этого сборные пункты.

Перед тем как начать подготовку к сдаче на лом, необходимо сгруппировать части, сделанные из разных материалов (пластика, резина, электрические и электронные детали).

Комбинированные части, содержащие различные виды материалов (пластика, алюминий, сталь) могут быть переработаны вторично, если для них существуют специально созданные пункты приема.



## 1.12 Гарантия

“La Monferrina” дает гарантию этому устройству на один год.

Гарантия теряет свою силу в случае, если ремонт устройства был произведен неквалифицированными лицами и в случае если для ремонта были использованы детали, не произведенные “La Monferrina” или детали не рекомендованные и не проверенные предприятием “La Monferrina”, а также если были установлены самостоятельные изменения номенклатурного номера в течении периода действия гарантийного срока.

Действие гарантии входит в силу с момента приобретения устройства, талон на гарантию, заполненный по всем правилам, должен быть отправлен в течение 10 дней.

Дата приобретения считается той, которая будет значиться в финансовом документе продажи на момент получения устройства от продавца.

“La Monferrina” обязуется бесплатно предоставить ремонт или замену частей, если в течении гарантийного срока выявится фабричный брак. Невыясненные причины возникновения дефектов будут рассмотрены и изучены Центром технического обслуживания или непосредственно предприятием-изготовителем.

Если результат претензии не подтвердится, все расходы на ремонт и/или обмена деталей (частей) будет производиться за счет пользователя.

Гарантийный талон и финансовый документ должны быть предъявлены техническому персоналу, производящему ремонт и должны сопровождать устройство, переправленному для ремонта.

После проведенного технического ремонта устройства, продление гарантийного срока исключается. Ремонт будет производиться Центром технического обслуживания на территории предприятия-изготовителя при системе “проезд оплачен” (все расходы транспортировки пользователь берет на себя, если не было других договоренностей).

Гарантия не распространяется на повреждения, которые были произведены в результате перевозки, случайно, при несоответствующем обращении и в несоответствии с требованиями этой инструкции, и любые другие явления, независимые от нормального функционирования или не по назначению.

“La Monferrina” не несет никакой ответственности при возможных ущербах, нанесенным лицам или предметам, при неаккуратном и/или несоответствующем использовании устройства.

При любых сомнениях и спорах компетенция принадлежит суду г. Асти (Италия).

Зип Общепит

vsezip.ru

+7(812)987-08-81



**РАЗДЕЛ ТЕХНИКИ  
БЕЗОПАСНОСТИ**



При появлении сомнений не интерпретировать!  
Немедленно позвонить в службу технической поддержки La Monferrina  
**0039.0141.296047**



## 2.1 Информация о технике безопасности



В соответствии с законом 626/94, лицо ответственное за безопасность обязано информировать рабочих о возможном риске при работе с устройством. А также работодатель обязан представить персоналу всю информацию о порядке пользования устройством и необходимое обучение в соответствии с действующим законодательством.

Отсутствие нормативного контроля и основных мер предосторожности техники безопасности во время функционирования, технического обслуживания и ремонта устройства могут повлечь за собой несчастные случаи. Несчастный случай часто можно избежать, если во время установить потенциальные опасные ситуации. Рабочий персонал должен быть хорошо обучен и компетентен и снабжен специальным оборудованием, необходимым для правильного выполнения работ, а также быть осторожным к возникновению опасных ситуаций.

“La Monferrina” не несет ответственности в некоторых несчастных случаях и/или нанесенного ущерба, последовавших в результате пользования устройством лицами, специально не обученными или от неправильного пользования устройством, а также если были отклонения, даже частичные, от норматива техники безопасности и проведения ремонта, несоответствующего описаниям этой инструкции.

Меры предосторожности и предупреждения о безопасности указаны в этой инструкции и на самом устройстве.

Если в точности не соблюдать инструкцию о технике безопасности, оператор подвергает риску с тяжелыми последствиями себя и окружающих его людей.

Предупреждения о безопасности имеют следующую символику:



\*\*\*\*\*  
ОСТОРОЖНО!

Если не следовать этому предупреждению, оператор подвергается опасности

\*\*\*\*\*



ПРЕДУПРЕЖДЕНИЕ!

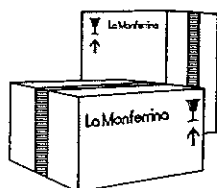
Если не следовать этому предупреждению, может быть нанесен ущерб устройству.

\*\*\*\*\*

“La Monferrina” не может предусмотреть все возможные обстоятельства, которые могут понести за собой потенциальную опасность и ущерб.

Предупреждения, изложенные в этой инструкции и непосредственно изображенные на устройстве не могут нести в себе всей информации о возможных повреждениях и несчастных случаях.

Прежде чем применить методы работы и инструменты или систему технического обслуживания, которые не были предусмотрены предприятием-изготовителем “La Monferrina”, убедиться, что это не принесет вред или ущерб оператору и окружающим его лицам.



**Для ремонта или замены, использовать детали предприятия “La Monferrina”.**

“La Monferrina” снимет с себя любую ответственность, если были использованы детали, не произведенные предприятием



## 2.2 Указания по соблюдению техники безопасности

vsezip.ru

### ВНИМАНИЕ!

Указания, доведенные до сведения, не могут целиком и полностью предохранить от возникновения всех несчастных случаев, которые могут иметь место при работе с устройством. Поэтому, чтобы избежать их, необходимо иметь опыт и все действия должны носить осмысленный характер. В каждом разделе для определенной операции перечислены дальнейшие особые предписания по безопасности.

Работодатель обязан предоставить персоналу всю информацию о порядке пользования устройством и необходимое обучение в соответствии с действующим законодательством.



• Если были произведены операции или действия, не описанные в этой инструкции, перед тем как продолжить, необходимо проконсультироваться с предприятием-изготовителем "La Monferrina".

• Строго запрещается нахождение посторонних лиц и зверей в непосредственной близости от работающего устройства, за исключением оператора.



• В том случае, если потребитель установит в устройство какое-либо приспособление, не изготовленное на предприятии "La Monferrina", необходимо обязательно проконтролировать, что условия техники безопасности соответствуют требованиям Европейской Директиве 98/37. В любом случае "La Monferrina" не берет на себя никакой ответственности за возможные препятствия, которые могут возникнуть после использования таковой

• Устройство не должно находиться в помещении с повышенной влажностью или наличием взрывоопасных или кислотных веществ.

• На поверхности устройства не должно быть посторонних предметов, таких как масло, инструменты, мелкие детали, которые могут затруднить правильное функционирование и спровоцировать несчастный случай



- Также причиной несчастных случаев может быть мокрое, влажное или жирное половое покрытие. Необходимо сразу же очищать пол от жирных пятен или от любых других жидкостей при проведении ремонтных работ

- Избегать применение для очистки устройства токсичных и легковоспламеняющихся средств, таких как бензин, спирт, эфир и т.д.

- Избегать длинного контакта с растворителями и вдыхания их паров. Использовать устройство вдали от источников тепла и огня, в снабженном соответствующей вентиляцией помещении

- Длительная перегрузка и аварии могут спровоцировать перегрев электрического мотора и электронных устройств с последующим образованием дыма; в этом случае немедленно отключить блок питания, отдалиться от машины и включить вентиляцию



- В случаях возгорания и пожаре использовать только огнетушитель с CO2



## Зип Общепит

- Инструкция должна находиться в доступном и удобном для использования в любой момент месте для того, чтобы была возможность контролировать оперативный цикл работы в момент возникновения сомнений. В случае потери или повреждения сделать запрос в "La Monferrina" на приобретение копии.



- При работе на устройстве на голову рекомендуется надевать специальные сетки для волос
- Ущерб, нанесенный структурной основе, модификации и изменения, неточный или неправильный ремонт могут повредить защитную способность устройства, аннулировав при этом настоящий сертификат. Любые структурные изменения могут производиться исключительно техническим персоналом "La Monferrina"



- Во время технического обслуживания на командное табло нужно устанавливать табличку с надписью "УСТРОЙСТВО НА ТЕХНИЧЕСКОМ ОБСЛУЖИВАНИИ. НЕ ВКЛЮЧАТЬ"
- При осуществлении специального технического обслуживания, проверки или ремонта необходимо отключение (частичное или полное) устройства безопасности, открытие защитного приспособления. После окончания проведения ремонта в обязательном порядке необходимо немедленно восстановить прямую функцию всех защитных составляющих и приспособлений безопасности
- Запрещено садиться или залезать на поверхность устройства
- Запрещено трогать электрические провода, выключатели, пульсanty мокрыми руками.



## 2.3 Знаки и символы безопасности

На устройстве имеются таблички с символами и знаками о безопасности.

\*\*\*\*\*

### ВНИМАНИЕ!



Проконтролировать, что все записи на табличках с информацией о безопасности написаны разборчиво.

Мыть их следует, используя мягкую ткань, водой с мылом.

Не использовать растворители, бензин, нефть, мазут.

В случае повреждения табличек, необходимо заменить их, сделав запрос в предприятие-изготовитель.

Если табличка находилась на детали, которая была заменена, необходимо удостовериться об её существовании на замененной части

\*\*\*\*\*

	<b>ATTENZIONE!</b>
	<b>WARNING!</b>
	NON RIMUOVERE E NON MANOMETERE CHIUSURE, COPERCHI, DISPOSITIVI DI SICUREZZA. <span style="float: right;"><b>PERICOLO!</b></span>
	DO NOT REMOVE OR TAMPER WITH FASTENINGS, COVERS, SAFETY DEVICES <span style="float: right;"><b>DANGER!</b></span>

### ВНИМАНИЕ!

Не взламывать и не открывать!  
крышки и защитные устройства!  
безопасности

<b>ATTENZIONE!</b>
NON PULIRE LA MACCHINA IN MOVIMENTO
<b>WARNING!</b>
NOT CLEAN WHEN MACHINE IS SWITCHED ON

### ВНИМАНИЕ!

Не мыть устройство во время  
функционирования.



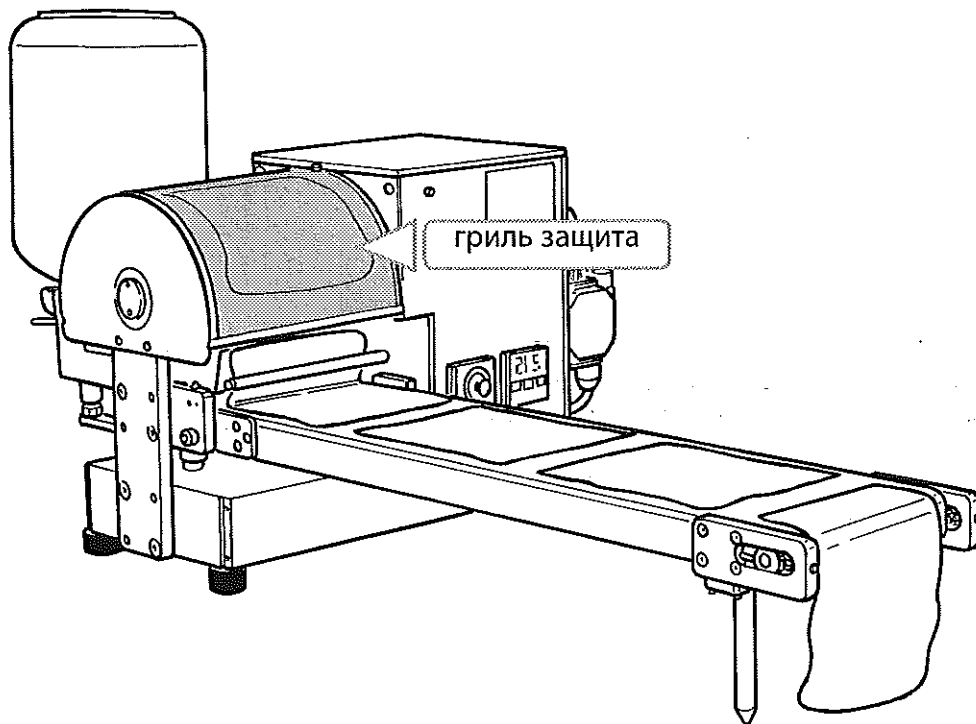
## 2.4 Механизмы безопасности и защиты



### ВНИМАНИЕ!

Названные составляющие (часть) важны для безопасности.

В случае поломки или износа, их замена должна производиться предприятием-изготовителем. Не взламывать и не снимать устройства безопасности, а эпизодически контролировать их функции.



## 2.5 Меры предосторожности

Внимательный анализ возможно возникшей опасности, изученный конструктором и записанный в техническом справочнике, дает возможность исключить большую часть риска, связанную с условиями использования устройства.

Предприятие-изготовитель советует со скрупулёзностью соблюдать все правила и условия, изложенные в этой инструкции и в соответствии с действующим законодательством, включая использования предусмотренных защитных устройств, являющихся как неотъемлемой частью машины, так и индивидуальных



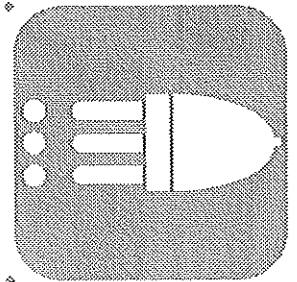
Зип Общепит

vsezip.ru

+7(812)987-08-81



**РАЗДЕЛ УСТАНОВКИ И  
МОНТАЖ УСТРОЙСТВА**



При появлении сомнений не интерпретировать!  
Немедленно позвонить в службу технической поддержки La Monferrina  
**0039.0141.296047**



## 3.1 Электрическое соединение



### ВНИМАНИЕ!

Соединение электрического блока питания должно производиться специально обученными этому лицами, соблюдая действующий закон в области техники безопасности и предотвращения несчастных случаев в рабочих помещениях. Во время проведения работ, использовать индивидуальные средства защиты.

Устройство не снабжено вилкой для соединения с розеткой электрической сети, поэтому нужную вилку должен подобрать и монтировать электрик.



### ПРЕДУПРЕЖДЕНИЕ!

"La Monferrina" снимает с себя любую ответственность за неправильное присоединение или использование не соответствующей вилки.

Соединение электрического блока питания должно производиться в соответствии с нормативами о безопасности действующего законодательства той страны, в которой используется устройство.

Напряжение блока питания устройства – 220 Вольт, мощность – 2600 Ватт.

**La Monferrina**  
Via Statale, 27/A - 14033 Castell'Alfero (AT) Italy ,  
Tel. 0039.0141.296047 - Fax 0039.0141.296134

МОДЕЛЬ

РЕГИСТРАЦИОННЫЙ НОМЕР  V

ГОД ВЫПУСКА  Hz

— CE —

Удостовериться, что напряжение сети соответствует той, которая указана на опознавательном знаке на устройстве.



### 3.2 Установка и монтаж

Устройство не снабжено вилкой для соединения с розеткой электрической сети, поэтому нужную вилку должен подобрать и монтировать электрик.

\*\*\*\*\*

#### ПРЕДУПРЕЖДЕНИЕ!



"La Monferrina" снимает с себя любую ответственность за неправильное присоединение или использование не соответствующей вилки.

\*\*\*\*\*

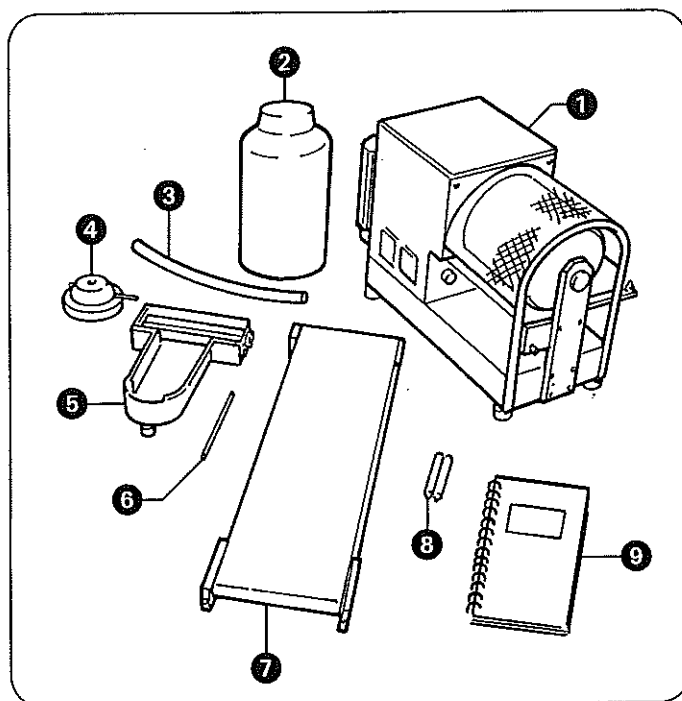
\*\*\*\*\*

#### ВНИМАНИЕ!



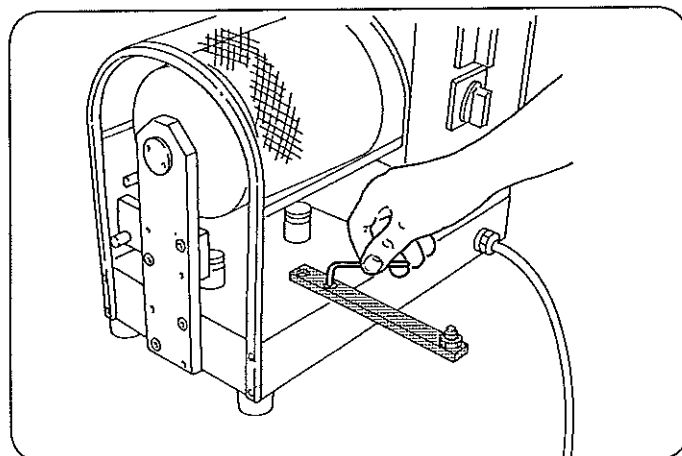
Перед тем как включить устройство, удостоверьтесь, что напряжение сети соответствует той, которая указана на опознавательной табличке, установленной на устройстве.

\*\*\*\*\*



#### Содержание упаковки

- 1 Базовое устройство
- 2 Резервуар (бак)
- 3 Трубка
- 4 Крышка резервуара
- 5 Ванночка
- 6 Штанга
- 7 Конвейер выхода готовой продукции
- 8 № 2 педали поддержки конвейера
- 9 Руководство к эксплуатации



Установить устройство на идеально ровной поверхности.

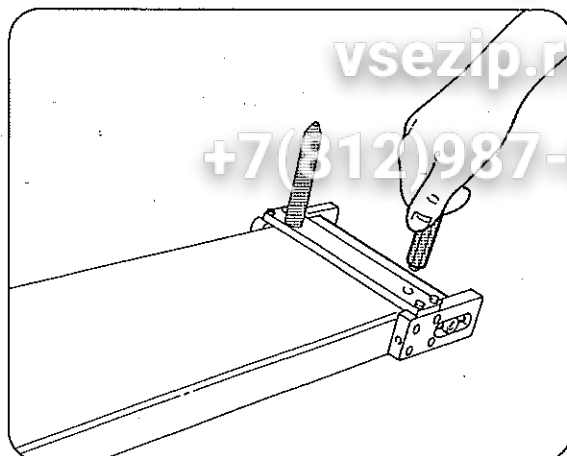
Открутить два винта, поворачивая стремя наружу устройства, так как изображено на рисунке. Вкрутить винты.



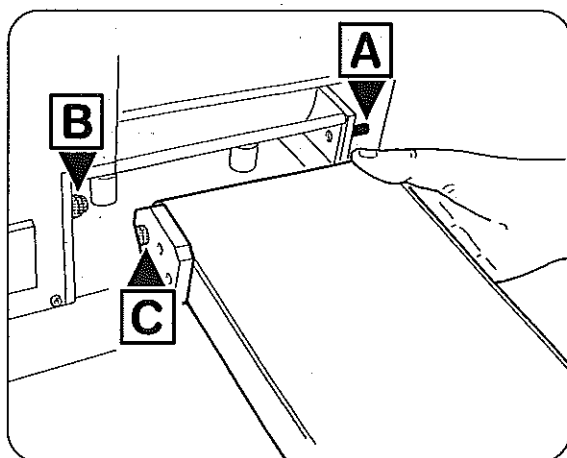
# Зип Общепит

vsezip.ru

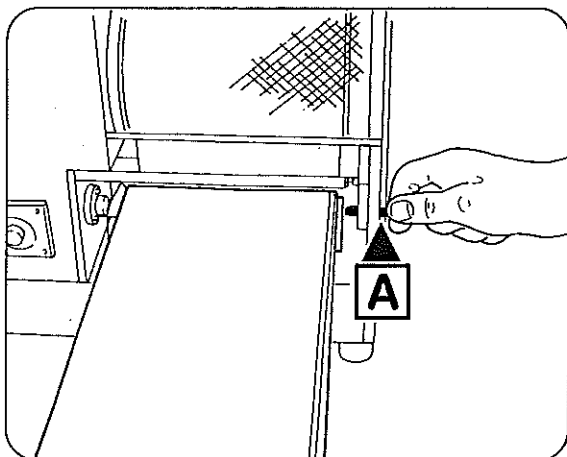
+7(812)987-08-81



Завентить две педальки опоры  
внизу конвейера.



Открутить штырь (А), вставить  
конвейер в устройство нажимая  
на штырь (В), который  
находится в специальном  
отделении (С) конвейера.



Закрепить конвейер, завинчи-  
вая в ручную штиф (А).

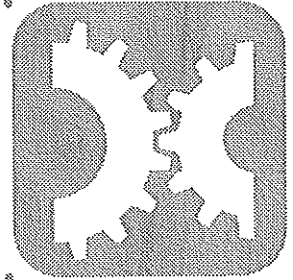
Зип Общепит

vsezip.ru

+7(812)987-08-81



*Раздел функции  
устройства*



**ВНИМАНИЕ!**

Запрещено использование устройства лицами, которые не имеют доступ или не были специально обучены для этого.

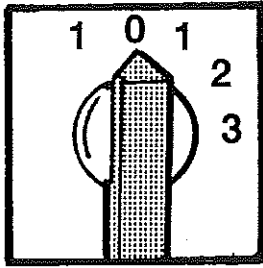
Лица, производящие работы на этом устройстве, должны получить всю соответствующую информацию о нем и хорошо инструктированы относительно индивидуальных защитных средств, таких как обувь, перчатки, головные уборы и т.д., за счет которых риск во время работы с устройством сводится к минимуму.



При появлении сомнений не интерпретировать!  
Немедленно позвонить в службу технической поддержки La Monferrina  
**0039.0141.296047**



### 4.1 Описание команд устройства



А) Выключатель для четырёхугольных блинов

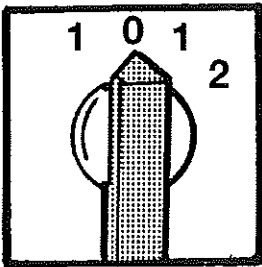
0= стоп, выключено

1 слева = подогрев

1 справа = регулирование позиции ванночки в начале и в конце работы

2= установка таймера на желаемую длину блинов (понижение и повышение ванночки)

3= для выпечки ленточных блинов (фиксированное повышенное положение ванночки)



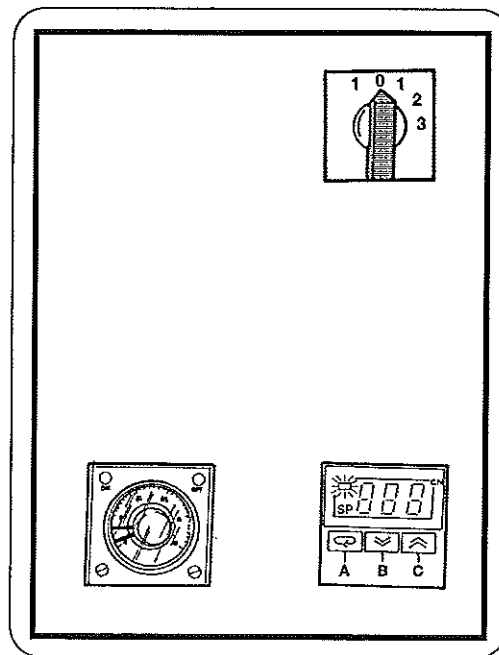
В) Выключатель для круглых блинов

0= стоп, выключено

1 слева = подогрев

1 справа = регулирование позиции ванночки в начале и в конце работы

2= для выпечки круглых блинов (фиксированное повышенное положение ванночки)



Выключатель

Регулятор температуры

Таймер, реле времени

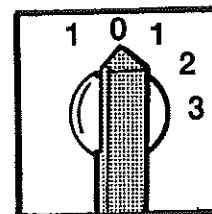


### 4.2 Порядок начала работы

#### Условия подготовки к работе

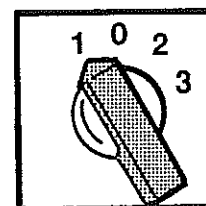
- Убедиться, что были соблюдены все нормы безопасности, описанные выше

- Положение выключателя должно быть в позиции **0**;

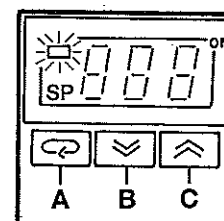


#### Порядок

- Установить выключатель в позицию "1"налево НАГРЕВ;



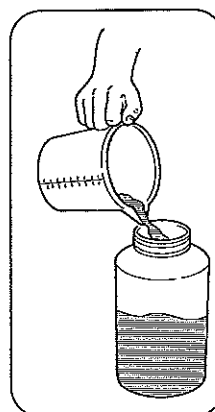
- Установить температуру (210С), которая появиться на нижней линии дисплея (см. строчку f), нажимая кнопки **C** и **D**;



- Подождать, когда печной валик нагреется до установленной температуры, которая появится на верхней линии дисплея, где высветится реальная температура валика;

- Начинать печь можно только в случае, когда печной валик нагреется до нужной температуры. При этом необходимо вставить специальный резервуар с тестом и поставить выключатель на "начало" работы.

- Не использовать кнопки **A** и **B**.

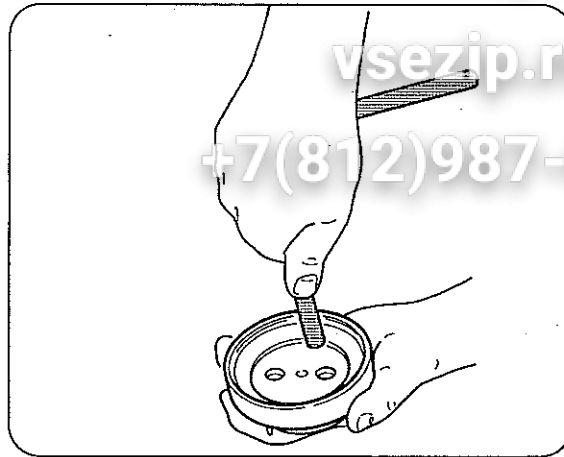




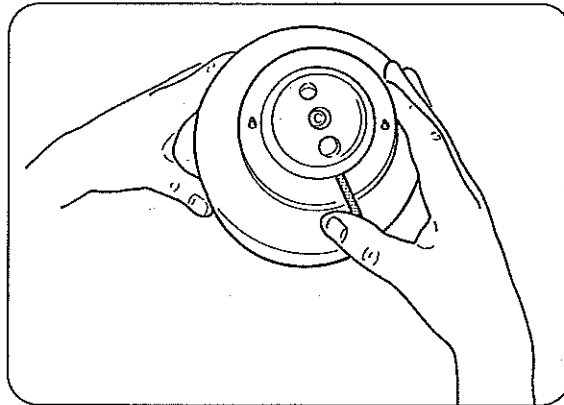
# Зип Общепит

vsezip.ru

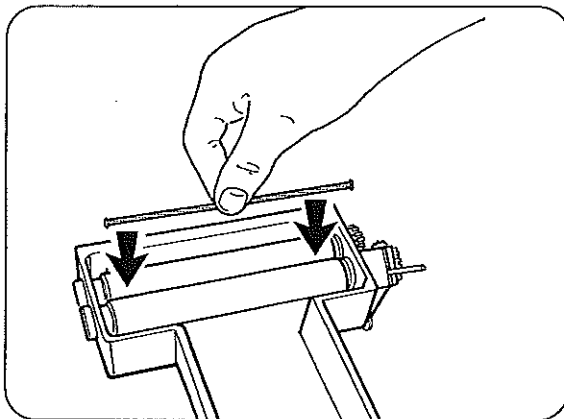
+7(812)987-08-81



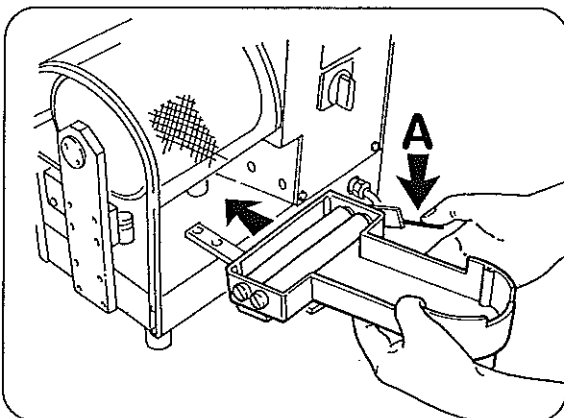
Вставить пластиковую трубку в отверстие крышки резервуара



Закрутить крышку резервуара и закрыть при помощи рычага отверстие для выхода теста как показана на рисунке



Вставить штангу между двумя валиками ванночки

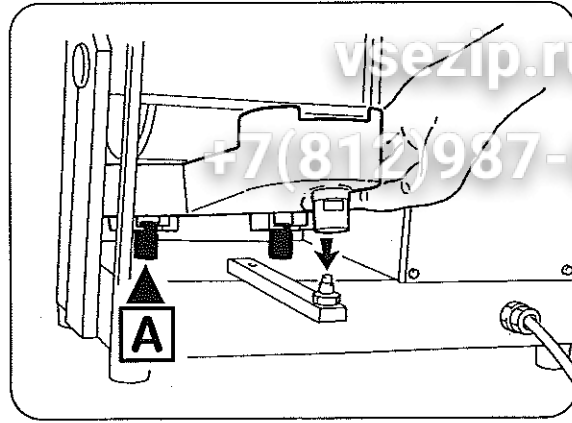


Вставить ванночку в устройство нажимая рычаг (А)

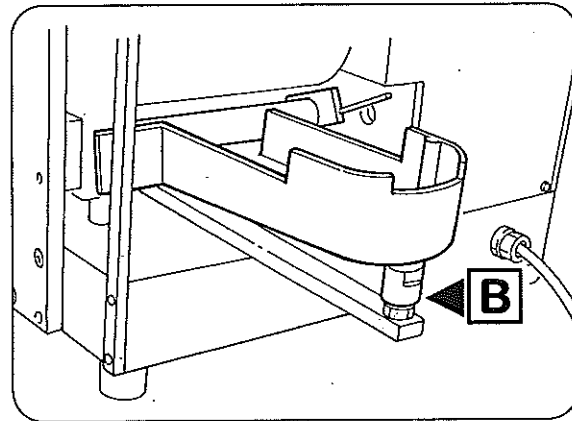




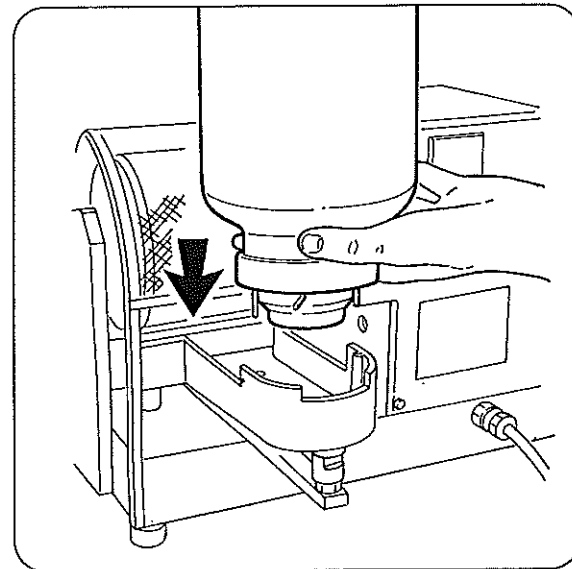
# Зип Общепит



Вставив ванночку, удостовериться, что оба штыря (А) устройства вошли в специально отведенные для них отверстия

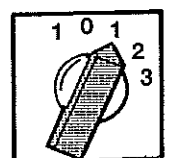


Опустить ванночку, вставив её на штырь (В).



Закрепить резервуар в отведенное для него место.

Повернуть включатель в позицию "1" направо "начало работы".

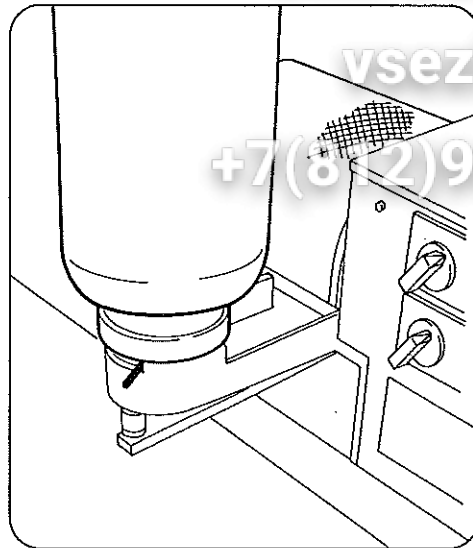




# Зип Общепит

vsezip.ru

+7(812)987-08-81



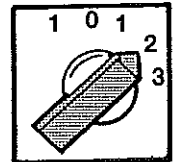
Открыть рычаг отверстия, откуда поступает тесто.

Проконтролировать, что тесто выходит, достигая установленного уровня. В случае, если тесто наполняет ванночку выше установленного уровня (тесто слишком жидкое), нужно частично закрыть рычажок.

Повернуть выключатель в позицию "2" при выпечки отдельных блинов (по одному, не ленточные).

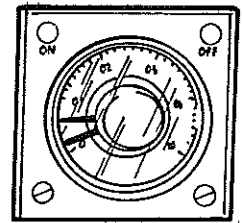
Внимание!

Для круглых блинов позиция 2 означает непрерывную выпечку

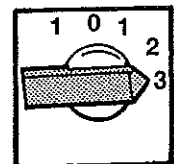


В этом случае на таймере нужно установить длину блинов и расстояние между ними:

красная стрелка – длина блинов, желтая – расстояние между блинами



Повернуть выключатель в позицию "3" при выпечки ленточных блинов (таймером не пользоваться).



## ПРЕДУПРЕЖДЕНИЕ!

Никогда не оставлять ванночку с тестом если устройство отключено. При прерывание выпечки блинов больше одной минуты, необходимо извлечь ванночку из устройства.

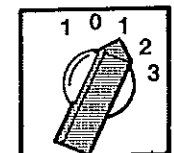


Перед тем, как убрать ванночку, выключатель поставить на "1" и опустить штыри подъёма.

По окончании работ, обязательно извлечь резервуар и ванночку из устройства.

Подождать выхода последнего блина.

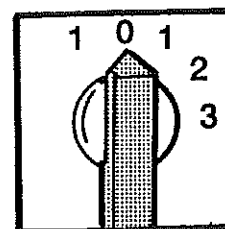
Повернуть выключатель в позицию "1"





## 4.3 Остановка устройства

Чтобы остановить все функции, повернуть стрелку выключателя на "0".



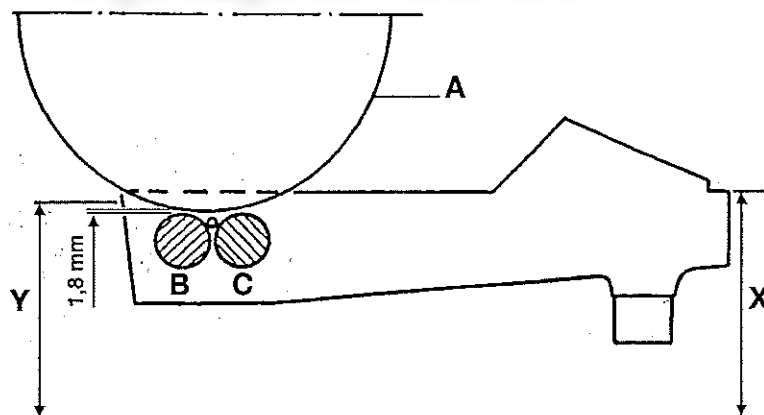
## 4.4 Полная остановка устройства по окончании рабочего дня

Установить выключатели в позицию "0".  
Вынуть розетку из сетки питания.

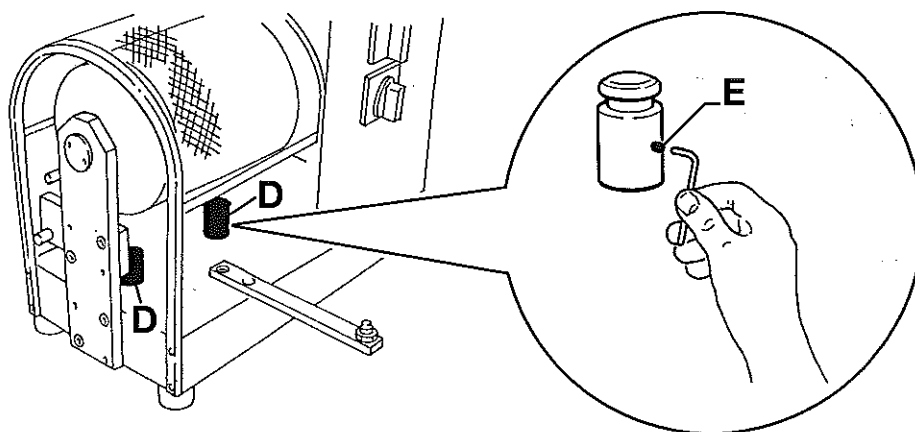


Отрегулировать расстояние между барабаном и валиками ванночки

+7(812)987-08-81



Размер X и Y, с установленной в рабочее положение ванночкой, должны быть одинаковыми, при том, что расстояние барабаном (А) и валиками ванночки (В и С) должно быть 1,8 мм.



Расстояние 1,8 мм было установлено во время испытания устройства. Но его можно изменить, поворачивая поршни (Д).

- Отвинтить штырь (Е).
- Повернуть по часовой стрелке порошок (Д), чтобы опустить его.
- Повернуть против часовой стрелке порошок (Д), чтобы поднять его
- По окончании регулировки завентить гайки.



Эта операция должна проводиться техниками или специально обученными лицами, используя толщиномер

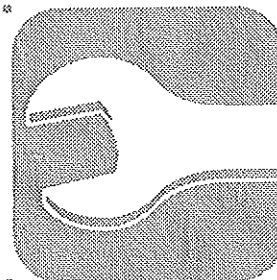
Зип Общепит

vsezip.ru

+7(812)987-08-81



## ТЕХНИЧЕСКОЕ ОБСЛУЖИВАНИЕ



### ПРЕДУПРЕЖДЕНИЕ!

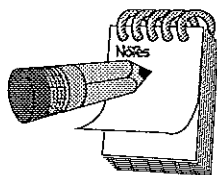
Специальное техническое обслуживание производится исключительно техниками предприятия-изготовителя.

Курс обучения, который был осуществлен для клиента, должен быть снабжен инструкцией для проведения планового технического обслуживания.

Для полной гарантии условий безопасности, предприятие-изготовитель советует производить генеральное техническое обслуживание раз в два года.



При появлении сомнений не интерпретировать!  
Немедленно позвонить в службу технической поддержки La Monferrina  
**0039.0141.296047**



### ПРЕДУПРЕЖДЕНИЕ!

Техник, производящий технический осмотр, обязан делать соответствующую запись в специально отведенный для этого регистр

## 5.1 Общая информация

В ЭТОМ РАЗДЕЛЕ ОПИСАНЫ ОПЕРАЦИИ ПО КОНТРОЛЮ И ТЕКУЩЕМУ РЕМОНТУ, КОТОРЫЕ НЕОБХОДИМЫ ДЛЯ ГАРАНТИРОВАНИЯ ПРАВИЛЬНОГО ФУНКЦИОНИРОВАНИЯ УСТРОЙСТВА.

Любые другие операции, необходимые для устранения поломок функционирования производятся изготовителем.

Для проведения ремонта желательно обращаться в "La Monferrina", специализированный персонал которого знаком с технологией первоначального фабричного изготовления, и всегда готовый вовремя вмешаться.

Для осуществления технического обслуживания или замены коммерческими деталями, обращать внимание на указания непосредственного изготовителя с учетом их инструкций и каталогов.

## 5.2 Общие нормы безопасности

Работы по уходу и содержанию должны производиться специально обученным для этого техническим персоналом, ими являются:

- Механик по ремонту и эксплуатации
- Техник по электрическим установкам (электрик)

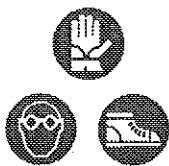
Обязанность ответственного лица по технике безопасности удостовериться в профессионализме и компетентности вышеназванных лиц.

Перед тем, как начать работы по уходу или техническому обслуживанию, лицо ответственное по технике безопасности обязано:

- Освободить место работы от инородных материалов и удалить посторонних лиц.
- Удостовериться в наличии всех необходимых инструментов и в их качестве и готовности.
- Проконтролировать наличие необходимого освещения и, если необходимо, снабдить специальными переносными лампами (24 Вт).
- Удостовериться в наличии у техника всех необходимых индивидуальных средств безопасности (перчатки, очки, обувь ит.д.)
- Удостовериться, что техник внимательно ознакомился с настоящей инструкцией и знаком с функциями этого устройства.

Перед тем, как начать работы по уходу или техническому обслуживанию механик, проводимый эти работы должен:

- Отделить все электрические приспособления и ввести устройство в систему защитного блока.





## Зип Общепит

\*\*\*\*\*

### ВНИМАНИЕ!



В случае совершенной необходимости проведения ремонтных работ с включенным в сеть блоком питания и с приведенным в движение механизмом, механик должен соблюдать расстояние безопасности, с расположенным в руке дистанционным управлением с пульсантом остановки механизма.

Генеральный выключатель привести в положение "0".

\*\*\*\*\*

По окончании ремонтных работ и перед тем, как начать выпечку блинов, механик должен перепроверить весь цикл работ функционирования устройства безопасности и целостность системы защиты.

Ремонтные работы мотора или других электрических механизмов должны производиться только специально обученному этому и имеющему разрешение ответственного по безопасности электриком.

\*\*\*\*\*

### ВНИМАНИЕ!



По окончании любых технических работ, лицо, ответственное по технике безопасности, обязано удостовериться в условиях безопасности устройства и его защитном механизме.

\*\*\*\*\*

Максимальная надежность устройства при минимальных затратах на уход, достигается в результате планированных осмотров и технического обслуживания, проводимых вовремя, в период рабочего цикла устройства.

Необходимо со скрупулёзностью соблюдать интервалы запланированных ремонтов и по необходимости технического обслуживания устройства.

Все необходимые инструменты для выполнения технических работ должны быть в идеальном состоянии и правильно храниться; использование неисправных инструментов или инструментов не подходящих для проведения технического обслуживания устройства, может понести за собой неисправимый ущерб.

Если не требуется устранение непредвиденной поломки или если не случилась авария, никогда не разбирать генеральный микровыключатель. Любое вторжение может понести большой ущерб устройству.

Во время разборки отделять все части и детали друг от друга, что гарантирует последовательность и правильность сборки устройства.

Прежде чем монтировать детали, основные и соединительные части рекомендуется смазывать тонким слоем масла, а также желательна замена всех герметических частей и прокладок на новые.

Всегда удостоверяться в наличие заземления и в его соответствии нормативу.



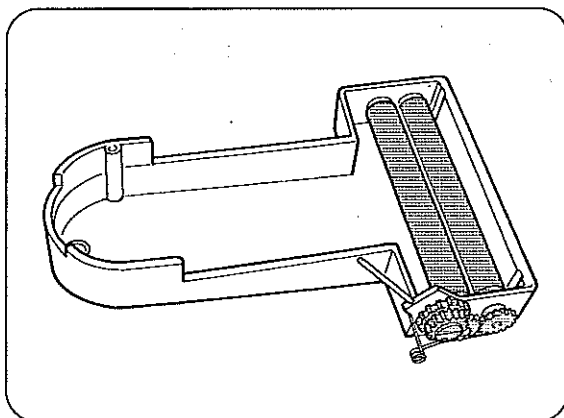
### ВНИМАНИЕ!

Прежде чем начать любой ремонт или техническое обслуживание, обеспечить лицо, проводящее работы, индивидуальными средствами защиты. Такими как перчатки, соответствующая обувь, головное покрытие и т.д. в рабочем состоянии, пригодным для использования.

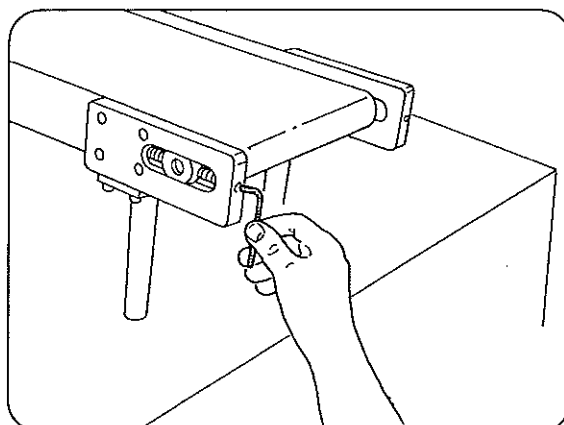
Прежде чем начать любые ремонтные работы отключить устройство от электрического блока питания и повесить табличку:

**МАШИНА НА ТЕХНИЧЕСКОМ ОБСЛУЖИВАНИИ!  
В СЕТЬ НЕ ВКЛЮЧАТЬ!**

Лицам, производящим уборку запрещается трогать защитное устройство машины.



Хорошо промыть ванночку, резервуар и крышку под проточной водой.  
Осторожно промыть валики и сцепления ванночки, проверяя их подвижность



Эпизодически проверять натяжку конвейера выхода готовой продукции.  
При необходимости натянуть, используя две гайки, как показано на рисунке.



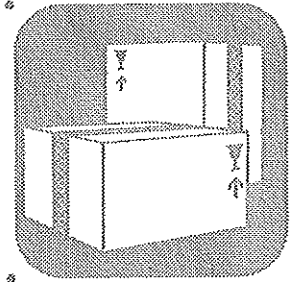
Зип Общепит

vsezip.ru

+7(812)987-08-81



**ЗАПАСНЫЕ ЧАСТИ**



**Запасные части и детали, описанные в этом разделе,  
должны заменяться только техническим персоналом  
“La Monferrina”.**

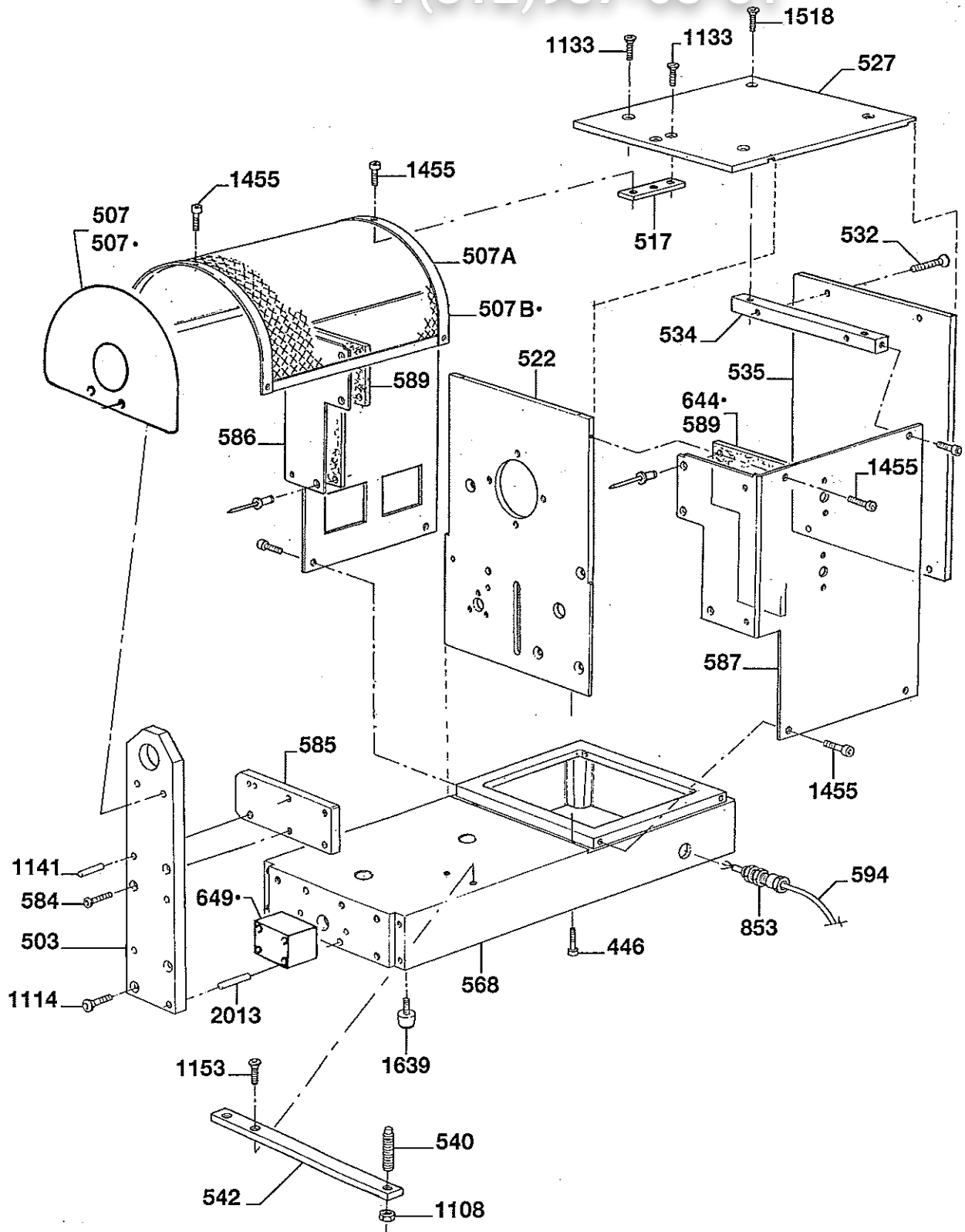
**Контактный телефон 0039.0141.296047**



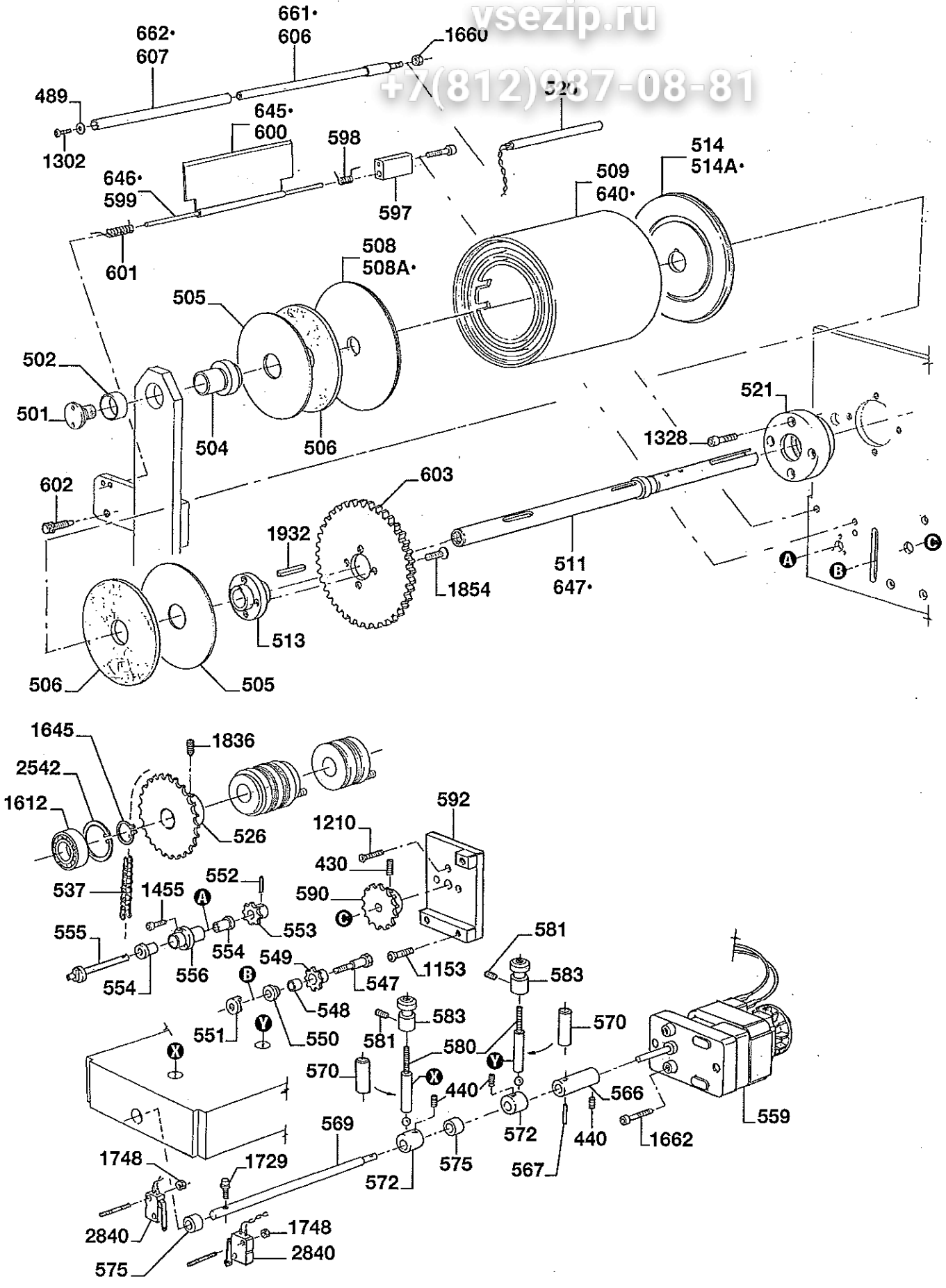
Зип Общепит

vsezip.ru

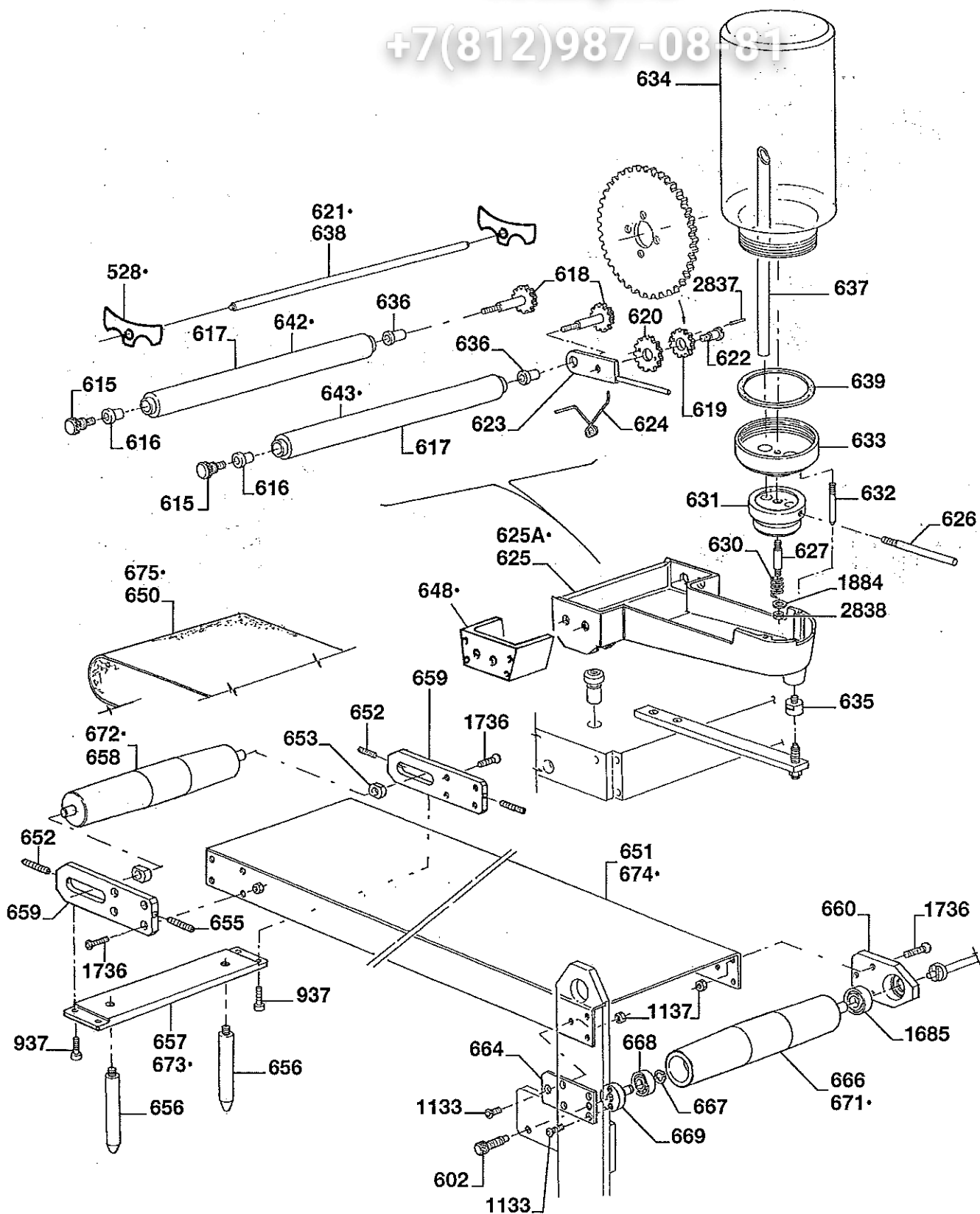
+7(812)987-08-81











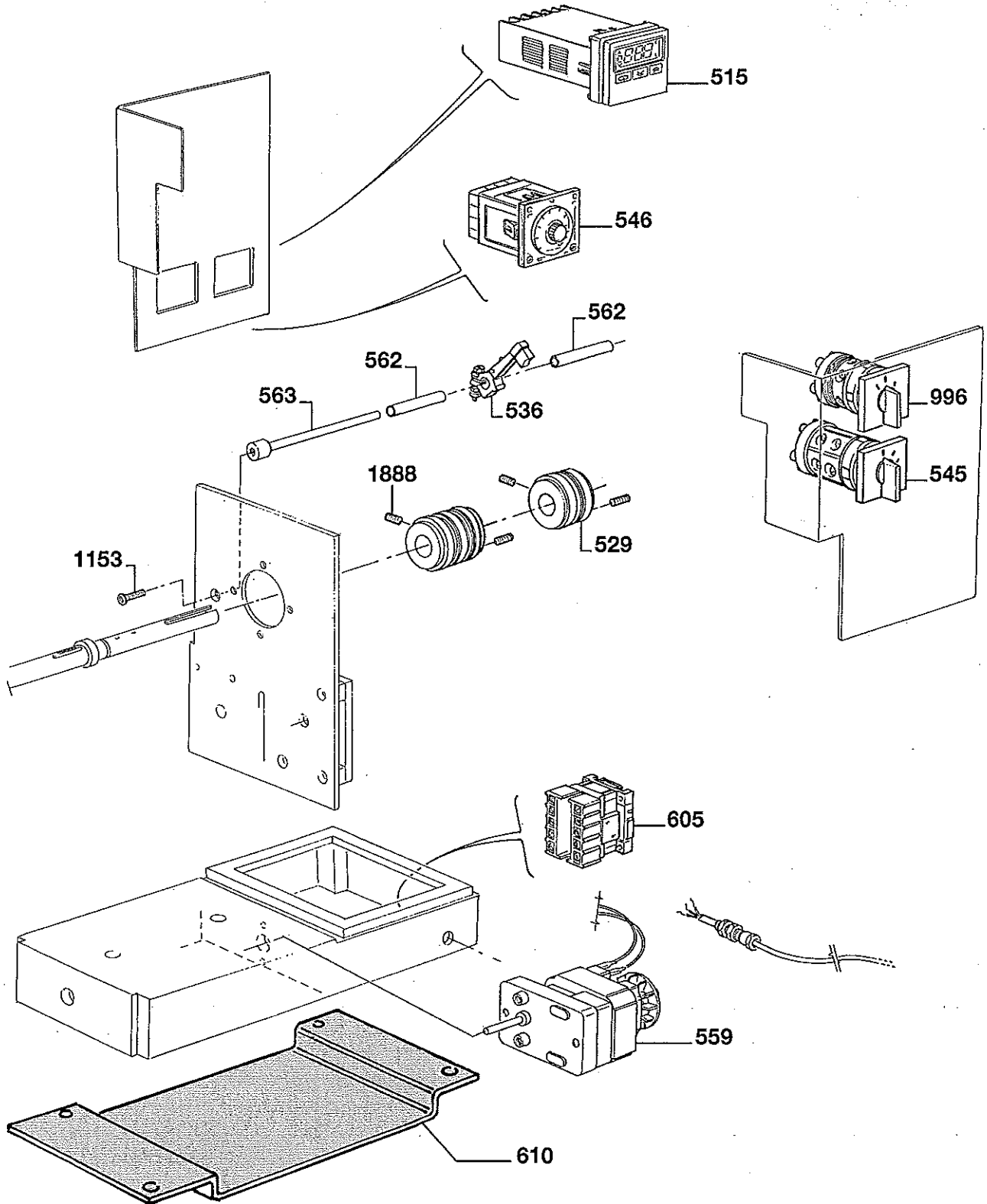




Зип Общепит

vsezip.ru

+7(812)987-08-81





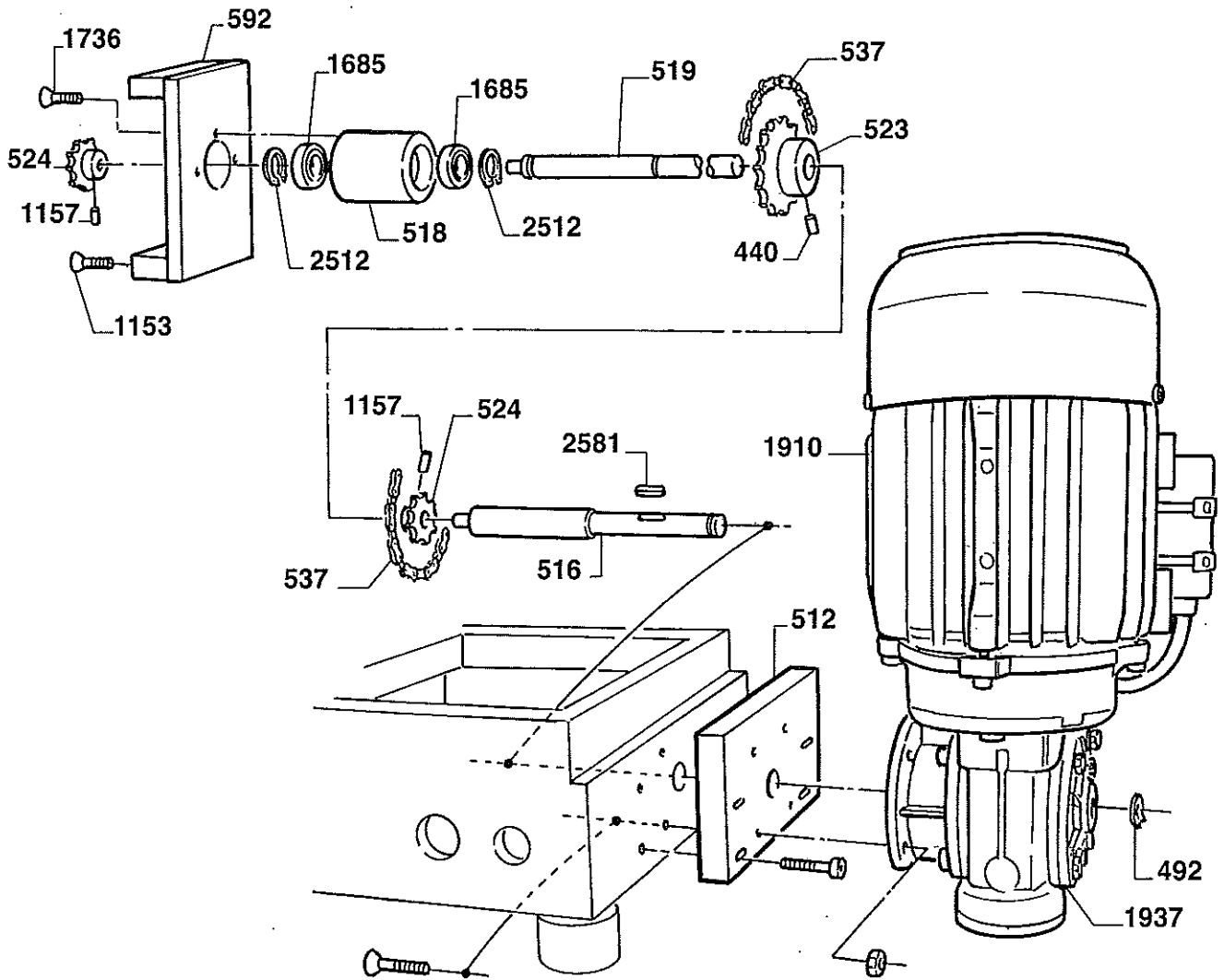




Зип Общепит

vsezip.ru

+7(812)987-08-81





**Зип Общепит**

**vsezip.ru**

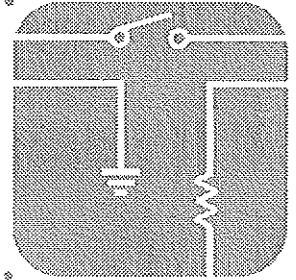
**+7(812)987-08-81**

Зип Общепит

vsezip.ru

+7(812)987-08-81

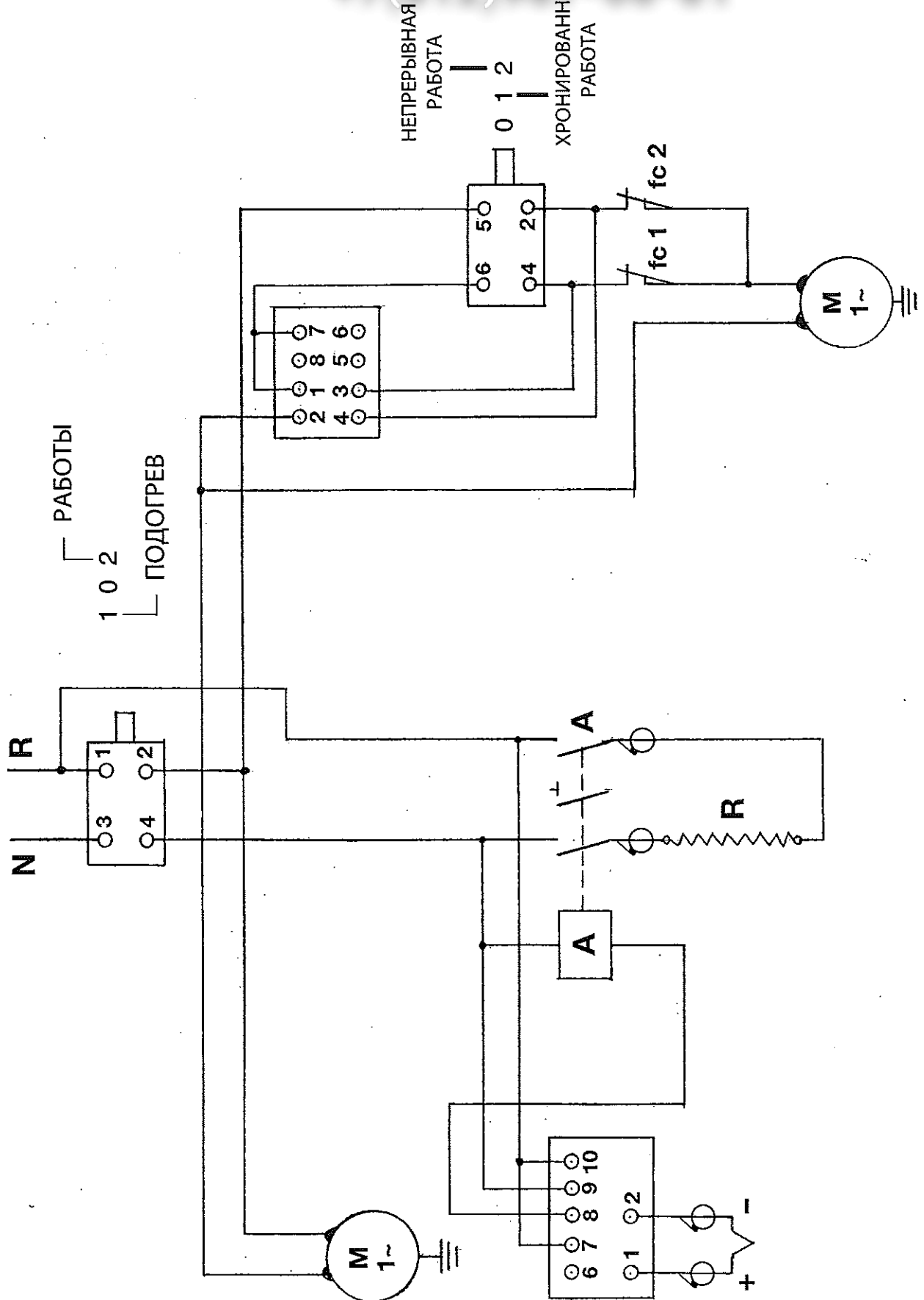
*ЭЛЕКТРИЧЕСКИЕ  
СХЕМЫ*



# Электрическая схема 220 В 50 Гц

## С1 четырехугольные блины

+7(812)987-08-81



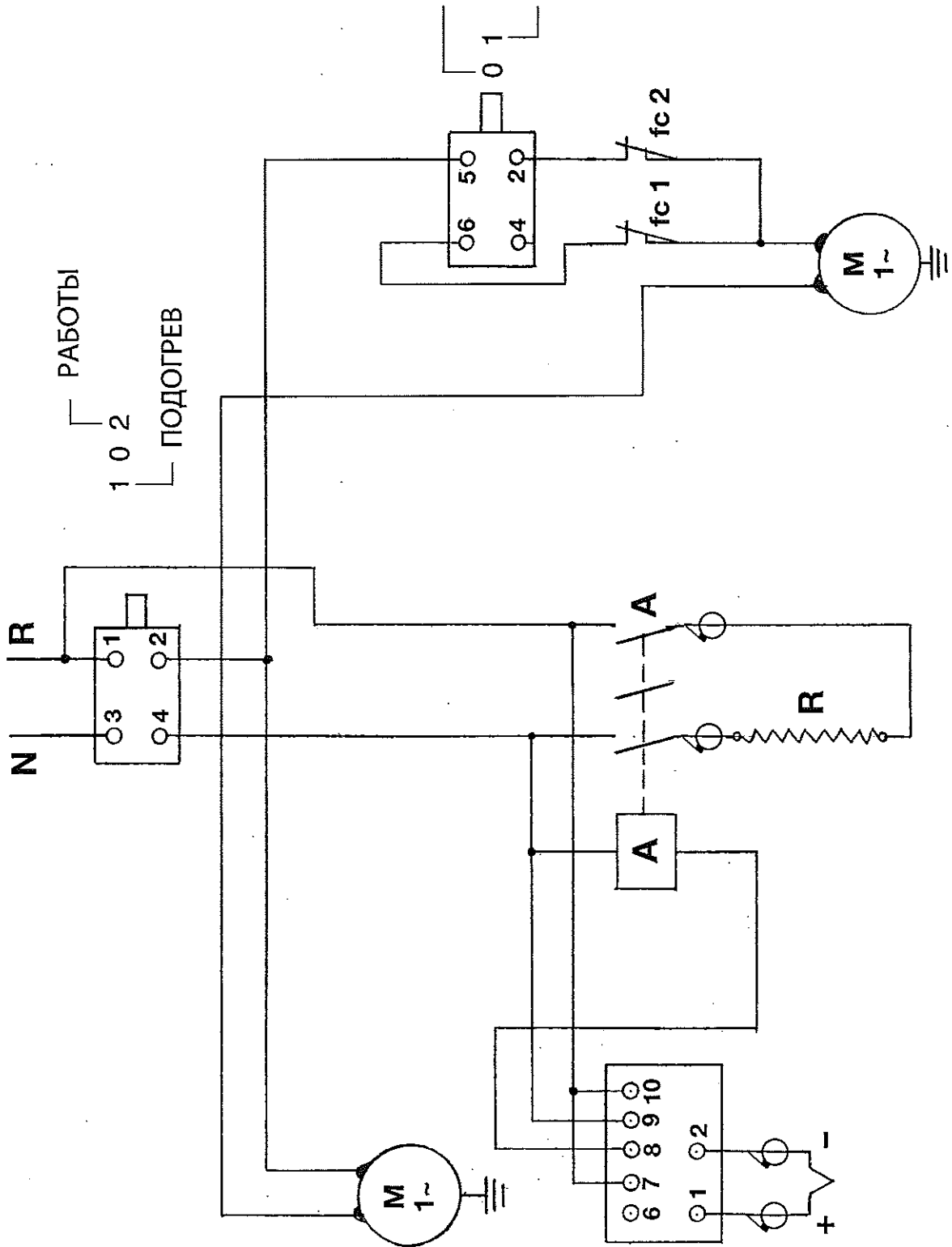
Электрическая схема 220 В 50 Гц

С1 четырехугольные блины

+7(812)987-08-81

ВАННОЧКИ  
ВЫСОКИЙ

ВАННОЧКИ  
ВЫСОКИЙ



**Зип Общепит**

**vsezip.ru**

**+7(812)987-08-81**



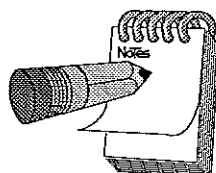
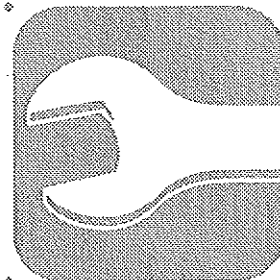
Зип Общепит

vsezip.ru

+7(812)987-08-81

---

**РЕГИСТРАЦИЯ РАБОТ  
ПО ТЕХНИЧЕСКОМУ  
ОБСЛУЖИВАНИЮ**



**Предупреждение!**

*Техник, производящий техническое обслуживание устройства, обязан делать соответствующие записи в регистре с подробным описанием выполненных работ.*

---



**Зип Общепит**  
**ТЕХНИЧЕСКОЕ ОБСЛУЖИВАНИЕ**  
**vsezip.ru**

**+7(812)987-08-81**

Дата \_\_\_\_\_

**Описание выполненных работ**

---

---

---

---

---

---

---

---

---

---

Техник: \_\_\_\_\_

Подпись \_\_\_\_\_

Дата \_\_\_\_\_

**Описание выполненных работ**

---

---

---

---

---

---

---

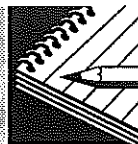
---

---

---

Техник: \_\_\_\_\_

Подпись \_\_\_\_\_



+7(812)987-08-81

Дата \_\_\_\_\_

**Описание выполненных работ**

---

---

---

---

---

---

---

---

---

---

Техник:

Подпись

Дата \_\_\_\_\_

**Описание выполненных работ**

---

---

---

---

---

---

---

---

---

---

Техник:

Подпись



**Зип Общепит**  
**ТЕХНИЧЕСКОЕ ОБСЛУЖИВАНИЕ**  
**vsezip.ru**

**+7(812)987-08-81**

Дата \_\_\_\_\_

**Описание выполненных работ**

---

---

---

---

---

---

---

---

Техник: \_\_\_\_\_

Подпись \_\_\_\_\_

Дата \_\_\_\_\_

**Описание выполненных работ**

---

---

---

---

---

---

---

---

Техник: \_\_\_\_\_

Подпись \_\_\_\_\_



Зип Общепит  
ТЕХНИЧЕСКОЕ ОБСЛУЖИВАНИЕ  
vsezip.ru

+7(812)987-08-81

Дата \_\_\_\_\_

**Описание выполненных работ**

.....

.....

.....

.....

.....

.....

.....

Техник:

Подпись

Дата \_\_\_\_\_

**Описание выполненных работ**

.....

.....

.....

.....

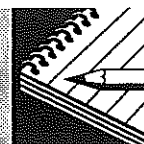
.....

.....

.....

Техник:

Подпись



+7(812)987-08-81

Дата \_\_\_\_\_

**Описание выполненных работ**

.....

.....

.....

.....

.....

.....

.....

.....

.....

---

Техник:	Подпись
---------	---------

Дата \_\_\_\_\_

**Описание выполненных работ**

.....

.....

.....

.....

.....

.....

.....

.....

.....

---

Техник:	Подпись
---------	---------

**Зип Общепит**

**vsezip.ru**

**+7(812)987-08-81**

Зип Общепит  
Замечание



vsezip.ru

+7(812)987-08-81

