

Зищ Общепит

REV. 1
DEL 08/2018

vsezip.ru

TAV. 0

+7(812)987-08-81

ALSTARCO®

CATALOGO PARTI DI RICAMBIO
SPARE PARTS CATALOGUE
CATALOGUE PIECES DETACHEES
ERSATZTEILKATALOG
CATALOGO DE PIEZAS DE RICAMBIO
CATALOGO PEÇAS DE REPOSIÇÃO

MOD. AH 800

Dishwasher basket 50x50 cm.
Partial double skinned
Electromechanical controls

REV. 1
DEL 08/2018

USO DI QUESTO CATALOGO
USE OF THIS CATALOG
UTILISATION DE CE CATALOGUE

TAV. 0_L

+7(812)987-08-81

INFORMAZIONI GENERALI

- A) Il catalogo serve per richiedere con esattezza le parti di ricambio, in base al **MODEL** indicato nella matricola della macchina. Negli ordini indicare: la posizione, il codice, la descrizione e la quantità delle parti di ricambio.
B) I disegni delle parti di ricambio sono indicativi, e NON rappresentano il pezzo reale;
C) I dati contenuti in questo catalogo sono indicativi e possono essere soggetti a modifiche senza preavviso.

GENERAL INFORMATION

- A) This catalog order exactly the right spare parts, according to the **MODEL** indicated on the identification plate of the machine. When ordering, specify the position, the code, the description and the quantity of spare parts;
B) The spare parts drawings are general, and DO NOT represent the real part;
C) The contents of this catalog are general, and can undergo changes without prior notice.

INFORMATIONS GENERALES

- A) Ce catalogue est utilisé pour commander exactement les pièces détachées, selon le **MODEL** indiqué sur la plaque d'identification de la machine.
Les commandes doivent indiquer: La position, le code, la description et la quantité des pièces détachées;
B) Les dessins des pièces détachées sont indicatif, et NE représentent pas les pièces concernées;
C) Les données de ce catalogue sont citées seulement à titre indicatif, et peuvent être l'objet de modifications sans avis préalable.

LETTURA DELLA MATRICOLA MACCHINA

CONSTRUCTION OF MACHINE ID NUMBER

LECTURE DONNÉE DE LA MACHINE

	<div style="display: flex; justify-content: space-around;"> <div style="border: 1px solid black; padding: 2px;">LOGO FABBRICANTE MANUFACTURER LOGO</div> <div style="border: 1px solid black; padding: 2px;">INDIRIZZO FABBRICANTE MANUFACTURER ADDRESS</div> </div>	
DATI IDENTIFICATIVI IDENTIFICATION DATA DONNÉES D'IDENTIFICATION	<p>MODEL</p> <p>TYPE 1234-1234</p> <p>CODE 1234-123456</p> <p>SERIAL No. YYYYYYY</p> <p>ARTICLE</p> <p>WATER SUPPLY 200=500 kPa/MAX 50°C</p> <p>Electronic code: XXXX</p> <p>PW: XXXX</p>	<p>380=415V~50 Hz</p> <p> 10 A</p> <p>Power 6750 W</p> <p>IP23</p> <p> </p>
		DATI TECNICI TECHNICAL SPECIFICATION DONNÉES TECHNIQUES

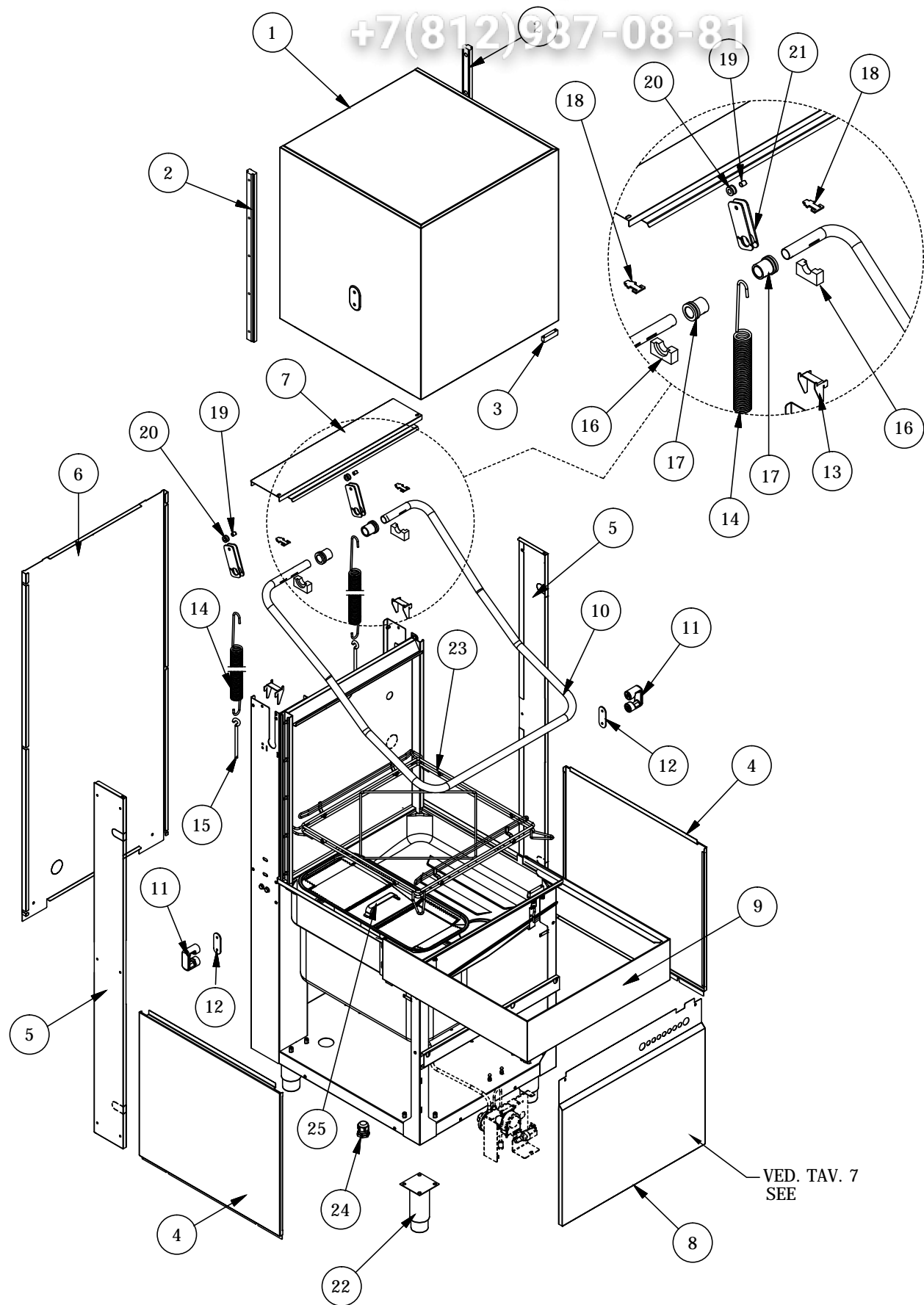
INDICE

INDEX

INDEX

TAV.1	CARROZZERIA	BODY	CARROSSERIE
TAV.2	COMPONENTI ELETTRICI	ELECTRICAL COMPONENTS	COMPOSANTS ÉLECTRIQUES
TAV.3	COMPONENTI IDRAULICI	HYDRAULIC COMPONENTS	COMPOSANTS HYDRAULIQUES
TAV.4	BRACCI DI LAVAGGIO/RISCIACQUO	WASH/RINSE ARMS	BRAS DE LAVAGE ET RINÇAGE
TAV.5	POMPA DI SCARICO	DRAIN PUMP	POMPE DE VIDANGE
TAV.6	ADDOLCITORE	WATER SOFTNER	ADOUCCISSEUR
TAV.7	PANNELLO COMANDI	FRONT PANEL	PANNEAU DE CONTRÔLE
TAV.8	POMPA DI LAVAGGIO	WASHING PUMP	POMPE DE LAVAGE
TAV.9	DOSATORI DETERSIVO E BRILLANTANTE	DETERGENT DISPENSER/RINSE AID DISPENSER	DOSEURS PRODUIT DE LAVAGE ET RINÇAGE

+7(812)987-08-81

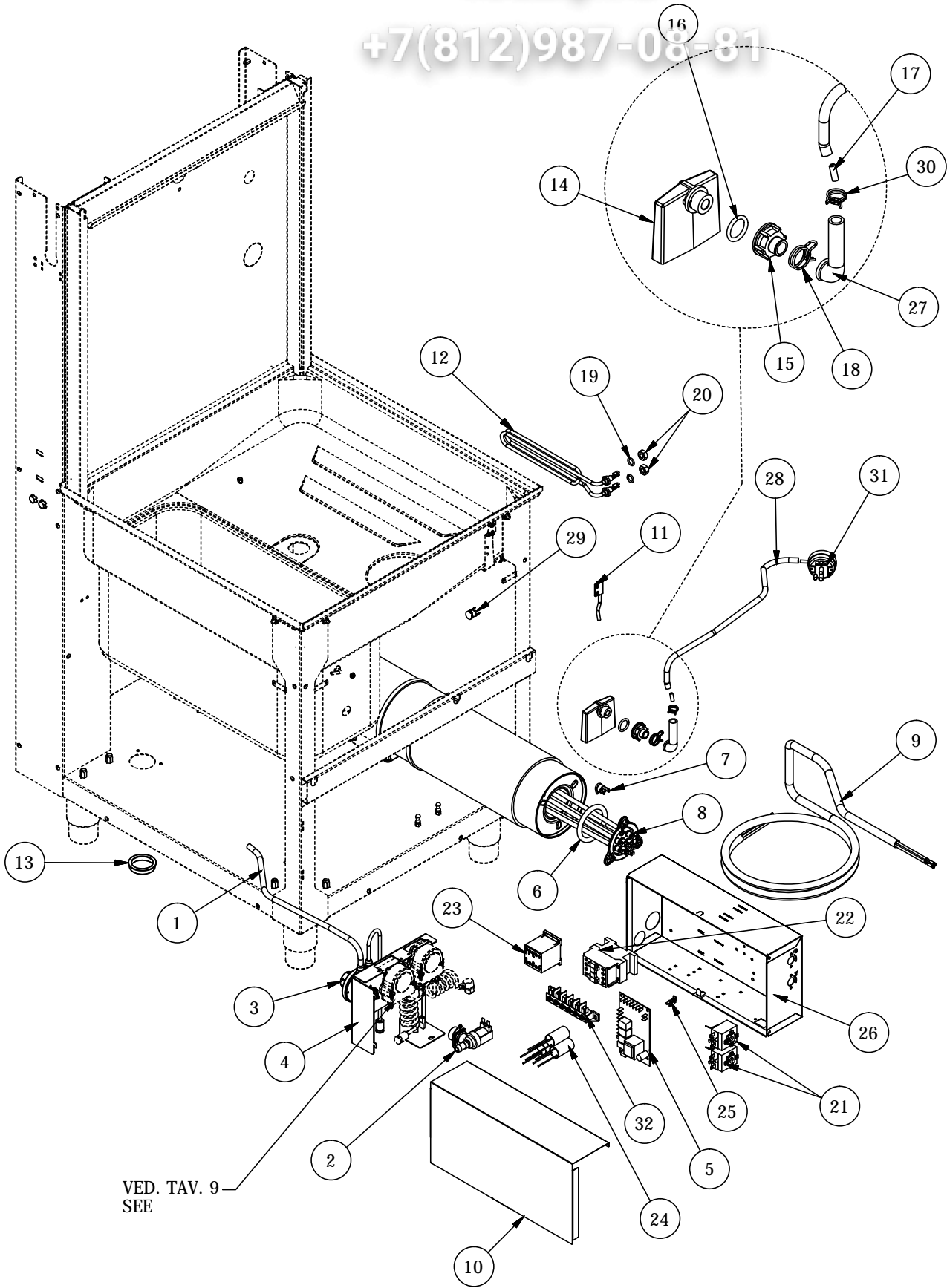


Зип Общепит

POS.-ITEM	CODICE-CODE	DA MATR-FROM S/N	DESCRIZIONE	DESCRIPTION	DESCRIPTION	U.M.
1	00014541		ASS. CAPPOTTA MOBILE	HOOD CPL.		No.
2	00014398		GUIDA DI SCORRIMENTO	RAIL GUIDE		No.
3	00016006		UNITA' MAGNETICA (*)	MAGNETIC UNIT (*)		No.
4	3011-0005		PANNELLO LATERALE DX/SX	SIDE PANEL, RIGHT/LEFT		No.
5	3011-0006		PANNELLO COPRI LONGHERONE DX/SX	ROOF PANEL, RIGHR/LEFT		No.
6	3012-0007		SCHIENALE POSTERIORE INTERO	REAR PANEL		No.
7	3012-0008		SCHIENALE SUPERIORE	UPPER PANEL		No.
8	3013-0007		PANNELLO COMANDI	CONTROL PANEL		No.
9	3009-0001		FASCIA COPRIBORDO ALTA	RESTRIK COVER BAND		No.
10	00016878		MANIGLIONE	HOOD LIFT HANDLE		No.
11	00014789		GUIDA SCORRIMENTO MANIGLIONE	GUIDE FOR HOOD LIFT HANDLE		No.
12	00014386		PIASTRINA INTERNA	INTERNAL PLATE		No.
13	00014412		PIASTRINA DI SUPPORTO MANIGLIONE	PLATE FOR HOOD LIFT HANDLE		No.
14	00002543		MOLLA (*)	SPRING (*)		No.
15	00006558		GANCIO M8x120	HOOK M8x120		No.
16	00014390		SUPPORTO MANIGLIONE	HOOD LIFT HANDLE SUPPORT		No.
17	00014616		BOCCOLA PER MANIGLIONE	BUSHING FOR HOOD LIFT HANDLE		No.
18	00010932		FERMO PER BIELLA	LOCK FOR CONNECTING ROD		No.
19	00002574		BUSSOLA PER RULLO	SLEEVE BEARING		No.
20	00002576		RULLO PER MOLLA	SPRING ROLLER		No.
21	00010931		PIASTRINA PER BIELLA	PLATE FOR CONNECTING ROD		No.
22	00012041		PIEDINO REGOLABILE	ADJUSTABLE FEET		No.
23	00015360		ASS. PORTACESTO	BASKET FRAME CPL.		No.
24	00000462		FISSACAVO PG21	PG21 CABLE CLAMP		No.
25	00014801		FILTRO VASCA	TANK FILTER		No.

(*) RICAMBI CONSIGLIATI- RECOMMENDED STARE PARTS-PIECES DETACHEES RECOMMANDEES

+7(812)987-08-81



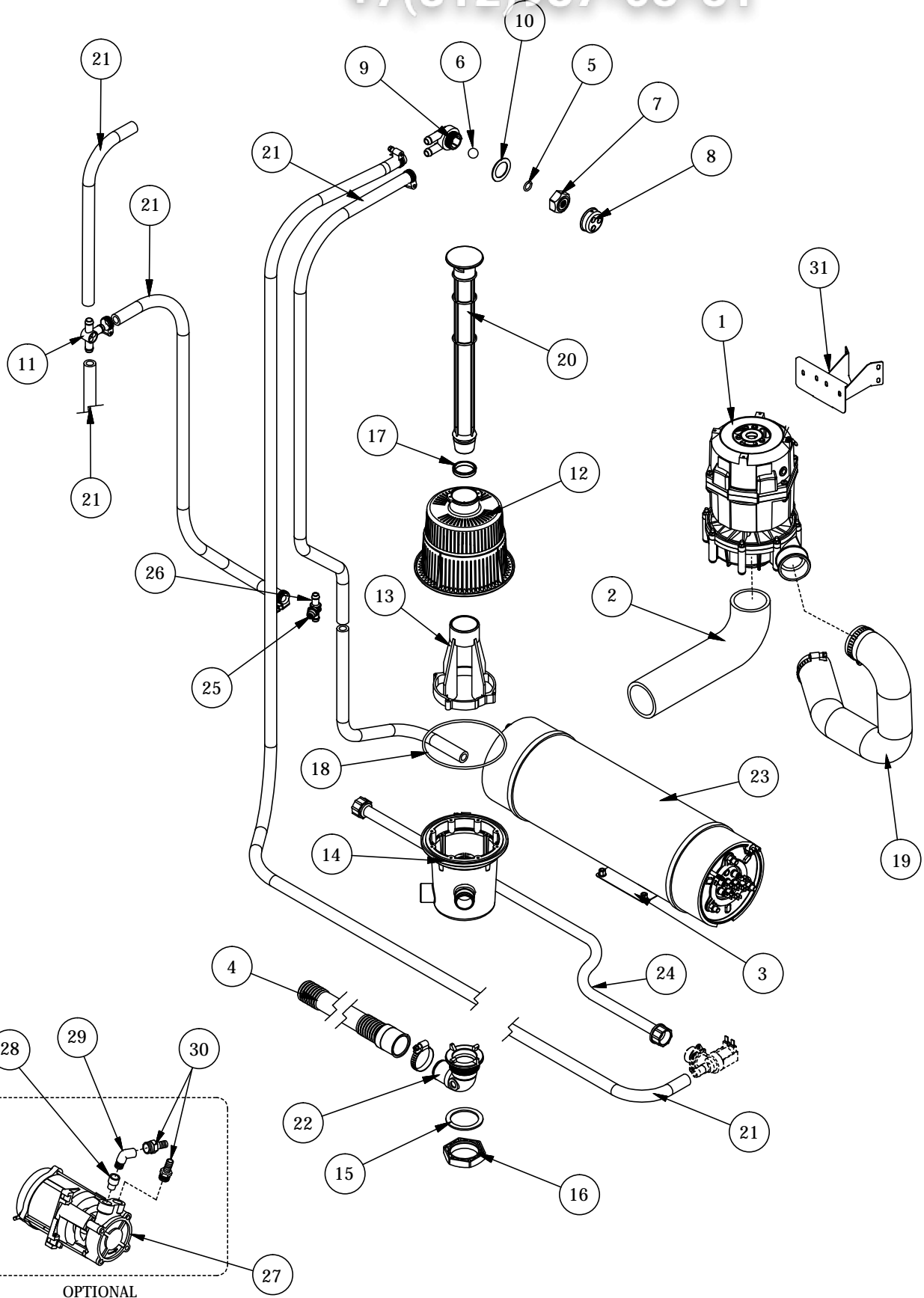
VED. TAV. 9
SEE

Зип Общепит

POS.-ITEM	CODICE-CODE	DA MATR- FROM S/N	DESCRIZIONE	DESCRIPTION	DESCRIPTION	U.M.
1	0101-0001		TUBO EPDM NERO DIAM. mm. 5x11	EPDM BLACK HOSE DIAM. mm. 5x11		Mt.
2	00000394		ELETTROVALVOLA SINGOLA 230V 50 Hz (*)	SINGLE SOLENOID VALVE 230V 50Hz (*)		No.
3	8380-0001		DOSATORE BRILLANTE REG. A PRESSIONE DI RETE (*)	AL STABLE RING BRILLANT DISPENSER (*)		No.
4	00014349		SUPPORTO DOSATORI (SOLO LAMIERA)	DISPENSER SUPPORT (SHEET METAL ONLY)		No.
5	00015803		TIMER ELETTRONICO 1-2 T (*)	ELECTRONIC TIMER 1-2 T (*)		No.
6	00000057		O-RING PER FLANGIA BOILER (*)	O-RING FOR BOILER FLANGE (*)		No.
7	00004913		TERMOSTATO BIMETALLICO A R.M. 100°C (*)	MANUAL RESET SAFETY THERMOSTAT 100°C (*)		No.
8	00016572		RESISTENZA BOILER 230V 6000W	230V 6000W BOILER HEATING ELEMENT		No.
8A	00014802		RESISTENZA BOILER 240V 9000W (DPT)	240V 9000W BOILER HEATING ELEMENT (DPT)		No.
9	00002776		CAVO DI ALIMENTAZIONE 5G2.5 (TRIFASE)	5G2.5 POWER CORD SUPPLY (THREE PHASE)		No.
9A	00001678		CAVO DI ALIMENTAZIONE 3G4 (MONOFASE)	3G4 POWER CORD SUPPLY (SINGLE PHASE)		No.
9B	00001679		CAVO DI ALIMENTAZIONE 5G4 (TRIFASE)	5G4 POWER CORD SUPPLY (THREE PHASE)		No.
10	00015002		COPERCHIO QUADRO ELETTRICO	COVER FOR WIRING METAL BOX		No.
11	00012685		MICRO MAGNETICO DI PROSSIMITA' (*)	PROX. MAGNETIC MICROSWITCH (*)		No.
12	00014795		RESISTENZA 230V 2800W (*)	230V 2800W HEATING ELEMENT (*)		No.
13	00014489		PASSACAVO RIGIDO d. 50 mm.	RIGID SNAP CABLE BUSHING d. 50 mm.		No.
14	00003535		GABBIA D'ARIA (*)	AIR TRAP (*)		No.
15	00003536		DADO PER GABBIA D'ARIA	AIR TRAP NUT		No.
16	00002934		O-RING 4081	O-RING 4081		No.
17	00002933		TUBETTO DI TENUTA GABBIA D'ARIA	BRASS PIPE		No.
18	00000391		FASCETTA BIFIL. D. 21.6-20.6	D. 21.6-20.6 WIRE CLAMP		No.
19	00000697		O-RING 112	O-RING 112		No.
20	00000267		DADO Ot M10x1	M10x1 BRASS NUT		No.
21	00000359		TERMOSTATO REGOLABILE 0-90°C (*)	0-90°C ADJUSTABLE THERMOSTAT (*)		No.
22	00004375		CONTATTORE 230V 50-60Hz 25A (*)	230V 50-60HZ 25A CONTACTOR (*)		No.
23	00005140		TELERUTTORE 230V 50-60Hz 20A (*)	230V 50-60HZ 20A CONTACTOR (*)		No.
24	00002779		FILTRO ANTIDISTURBO 0,47 µf	0,47 µF INTERFERENCE SUPPRESSOR		No.
25	K01861		DISTANZIALE SCHEDA ELETTRONICA	P.C.B. SPACER		No.
26	00014347		QUADRO ELETTRICO (LAMIERA)	WIRING METAL BOX (SHEET METAL ONLY)		No.
27	00002927		RACCORDO ANTICONDENSA	ANTI-CONDENSATION PIPE FITTING		No.
28	00002329		TUBO EPDM NERO D. mm. 5x10	EPDM HOSE BLACK D. mm. 5x10		Mt.
29	00004066		TERMOSTATO BIMETALLICO A R.M. 95°C (*)	MANUAL RESET SAFETY THERMOSTAT 95°C (*)		No.
30	00000388		FASCETTA BIFIL. D. 15.9-14.8	D. 15.9-14.8 WIRE CLAMP		No.
31	00016037		PRESSOSTATO LIVELLO 125/45 (*)	PRESSOSTAT LEVEL 125/45 (*)		No.
32	4055-0001		MORSETTIERA FV122- 40A- 450V	TERMINAL BOARD FV122- 40A- 450V		No.

(*) RICAMBI CONSIGLIATI- RECOMMENDED STARE PARTS-PIECES DETACHEES RECOMMANDEES

+7(812)987-08-81



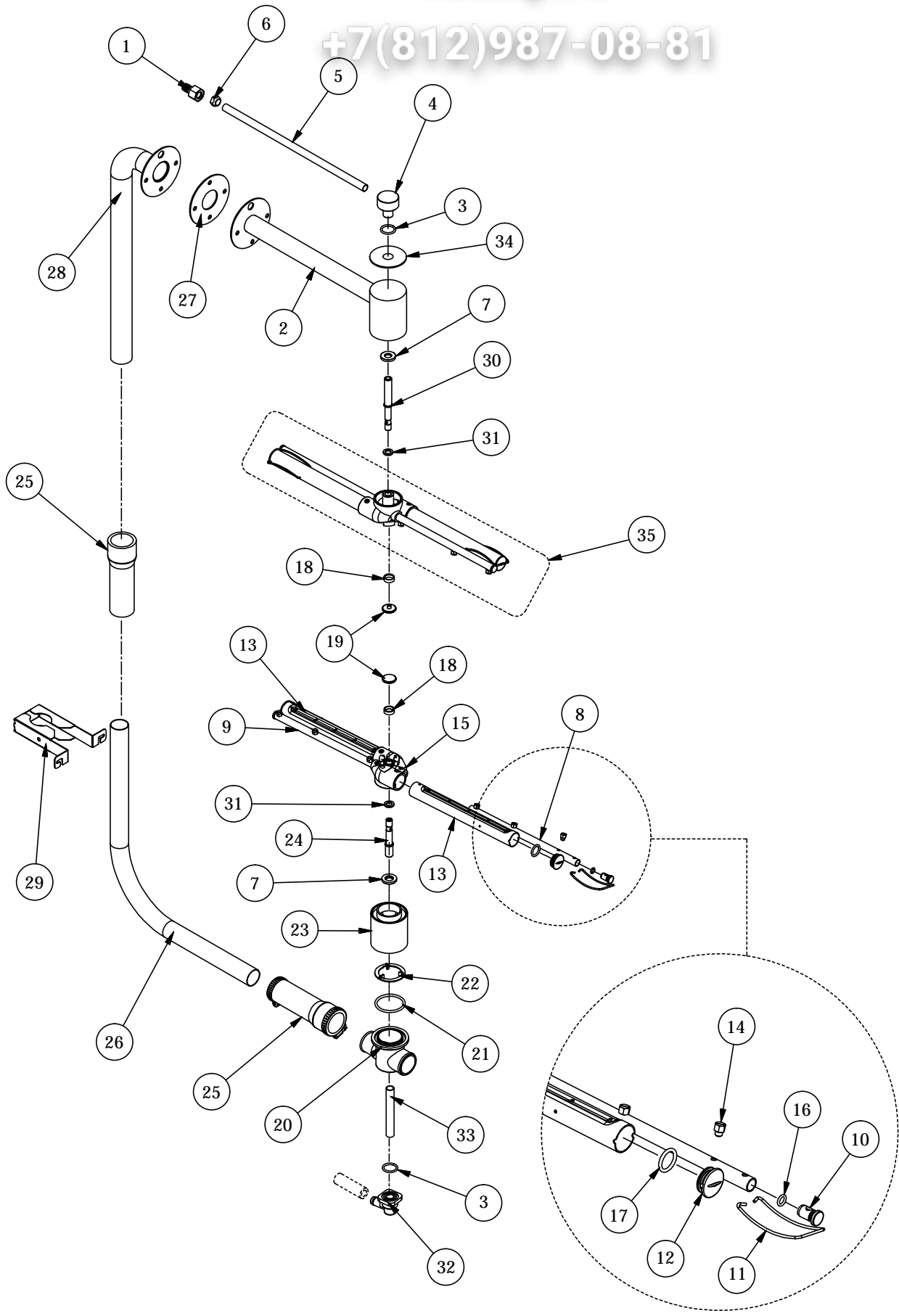
OPTIONAL

Зип Общепит

POS.-ITEM	CODICE-CODE	DA MATR-FROM S/N	DESCRIZIONE	DESCRIPTION	DESCRIPTION	U.M.
1	00015237		POMPA DI LAVAGGIO 0,75 Kw 230V~50HZ	WASHING PUMP 0,75 Kw 230V~50HZ		No.
1	00016655		POMPA DI LAVAGGIO 0,75 Kw 230V~60HZ	WASHING PUMP 0,75 Kw 230V~60HZ		No.
2	00015201		MANICOTTO DI ASPIRAZIONE POMPA	WASH PIPE RUBBER COUPLING		No.
3	8309-0001		ASS. BOILER 8L	BOILER ASSEMBLY		No.
4	00002188		TUBO DI SCARICO d. INT. 28mm, L=2000 mm	DRAIN HOSE Int. D. mm28, L= 2000 mm.		No.
5	00000123		O-RING 115 (*)	O-RING 115 (*)		No.
6	00000144		SFERA 5/8" PTFE (*)	5/8" PTFE BALL (*)		No.
7	00002803		GHIERA VALVOLA ANTIRIFLUSSO	NOT RETURN VALVE GASKET		No.
8	00016213		COPERCHIO PLASTICA VALVOLA ANTIRIFLUSSO	NOT RETURN VALVE PLASTIC COVER		No.
9	00002802		CORPO VALVOLA ANTIRIFLUSSO	NOT RETURN VALVE BODY		No.
10	00003086		GUARNIZIONE GOMMA	RUBBER GASKET		No.
11	00004120		DISTRIBUTORE A TRE VIE	3-WAYS DISTRIBUTOR		No.
12	00017156		FILTRO VASCA STAMPATO	TANK PLASTIC FILTER		No.
13	00017157		GHIERA BLOCCA FILTRO PILETTA	PLASTIC FILTER SUPPORT		No.
14	00017158		POZZETTO DI SCARICO	FILTER GROUP DRAIN CUP		No.
15	00000204		GUARNIZIONE GOMMA	RUBBER GASKET		No.
16	00000203		DADO PILETTA	DRAIN SCREW		No.
17	00017178		GUARNIZIONE DE 150 (*)	GASKET DE 150 (*)		No.
18	00015315		O-RING 4500 (*)	O-RING 4500 (*)		No.
19	00015203		MANICOTTO DI MANDATA POMPA	WASH PIPE RUBBER COUPLING		No.
20	00017160		TROPPOPIENO	OVERFLOW		No.
21	00006104		TUBO GOMMA D. mm. 11,5x19 (*)	D. mm. 11,5X19 RUBBER HOSE (*)		Mt.
22	00017159		PILETTA DI SCARICO	MACHINE DRAIN		No.
23	00015380		COIBENTAZIONE BOILER	BOILER INSULATION BAND		No.
24	00000253		TUBO DI CARICO L=2000mm.	WATER SUPPLY HOSE L=2000mm.		No.
25	00002450		SERRATUBO	PLASTIC LOCK NUT		No.
26	00002503		PRESA DI PRESSIONE	PRESSURE CONNECTION		No.
27	00000380		POMPA SUPPLEMENTARE 230V 50 Hz (OPT)	BOOSTER PUMP 230V 50Hz (OPT)		No.
27A	00004951		POMPA SUPPLEMENTARE 230V 60 Hz (OPT)	BOOSTER PUMP 230V 60Hz (OPT)		No.
28	00009418		PROLUNGA 3/8"G x30 Ot	3/8" G x30 BRASS CONNECTION		Mt.
29	00004316		CURVA 90° M/F 3/8"G	90° M/F ELBOW		No.
30	00001387		RACCORDO Ot 3/8"G-D.12 mm.	3/8"G-D.12 mm. BRASS FITTING		No.
31	00015199		SUPPORTO POMPA DI LAVAGGIO	WASHING PUMP SUPPORT		No.

(*) RICAMBI CONSIGLIATI- RECOMMENDED STARE PARTS-PIECES DETACHEES RECOMMANDEES

+7(812)987-08-81



Зип Общепит

POS.-ITEM	CODICE-CODE	DA MATR-FROM S/N	DESCRIZIONE	DESCRIPTION	U.M.
1	00011992		RACCORDO PER TIRANTE INOX	S/S TENSIONER CONNECTION	No.
2	00014379		ASS. RAMPA DI LAVAGGIO	WASHING PIPE ASSY	No.
3	00000025		O-RING 128	O-RING 128	No.
4	00014380		RACCORDO A 90°	90° UNION ELBOW	No.
5	00014376		TUBO DI RISCIAQUO SUP.	UPPER RINSE PIPE	No.
6	00003265		DADO M12x1	NUT M12x1	No.
7	00004671		RONDELLA DI APPOGGIO	WASHER	No.
8	3031-0002		SPEZZONE DI RISCIAQUO DX	RIGHT RINSE PIPE SEGMENT	No.
9	3031-0001		SPEZZONE DI RISCIAQUO SX	LEFT RINSE PIPE SEGMENT	No.
10	00002502		TAPPO GIRELLO RISCIAQUO (*)	RINSE PLASTIC PLUG (*)	No.
11	00002654		MOLLA AD ARCHETTO	LEAF SPRING	No.
12	00002650		TAPPO BRACCI LAVAGGIO (*)	WASHING ARMS PLASTIC PLUG (*)	No.
13	3030-0001		SPEZZONE TUBO DI LAVAGGIO	WASHING ARMS PIPE SEGMENT	No.
14	00017155		UGELLO DI RISCIAQUO INOX M6	STAINLESS STEEL RINSE NOZZLE M6	No.
15	00001954		DISTRIBUTORE 4RP (*)	4RP DISTRIBUTOR (*)	No.
16	00002531		O-RING 106	O-RING 106	No.
17	00000093		O-RING 121	O-RING 121	No.
18	00002808		ANELLO PTFE (*)	PTFE RING (*)	No.
19	00001133		VITE INOX GODRONATA (*)	STAINLESS STEEL KNURLED SCREW(*)	No.
20	00002149		CONCHIGLIA INFERIORE	LOWER CONNECTING ROD	No.
21	00001633		O-RING 147	O-RING 147	No.
22	00014780		ANELLO DI CENTRAGGIO	CENTERING RING	No.
23	00014385		ASS. COPRITIRANTE	CYLINDER FOR WASH ARMS	No.
24	00002153		FULCRO INOX CROCIERA	WASHING ARMS FULCRUM	No.
25	00003072		MANICOTTO	COUPLING	No.
26	00014732		RAMPA DI LAVAGGIO	WASHING PIPE	No.
27	00010955		GUARNIZIONE FLANGIA LAVAGGIO	GASKET FOR WASHING FLANGE	No.
28	00010953		ASS. RAMPA DI LAVAGGIO SUP.	UPPER WASHING PIPE ASSY	No.
29	00015381		SUPPORTO RAMPA LAVAGGIO	WASHING PIPE SUPPORT	No.
30	00001697		FULCRO INOX CROCIERA	WASHING ARMS FULCRUM	No.
31	00001173		RONDELLA PER GIRANTE (*)	WASHING ARMS WASHER (*)	No.
32	00010620		RACCORDO AD ANGOLO M13x1	90° PLASTIC CONNECTION M13x1	No.
33	00010740		TIRANTE INFERIORE	STAINLESS STEEL CONNECTION ROD	No.
34	00014371		DISCO FONDELLO COPRITIRANTE	CLOSING DISC FOR CYLINDER	No.
35	8304-0001		ASS. GIRANTE DI LAVAGGIO	WASHING ARMS ASSY	No.

(*) RICAMBI CONSIGLIATI-RECOMMENDED SPARE PARTS-PIECES DETACHEES RECOMMANDEES

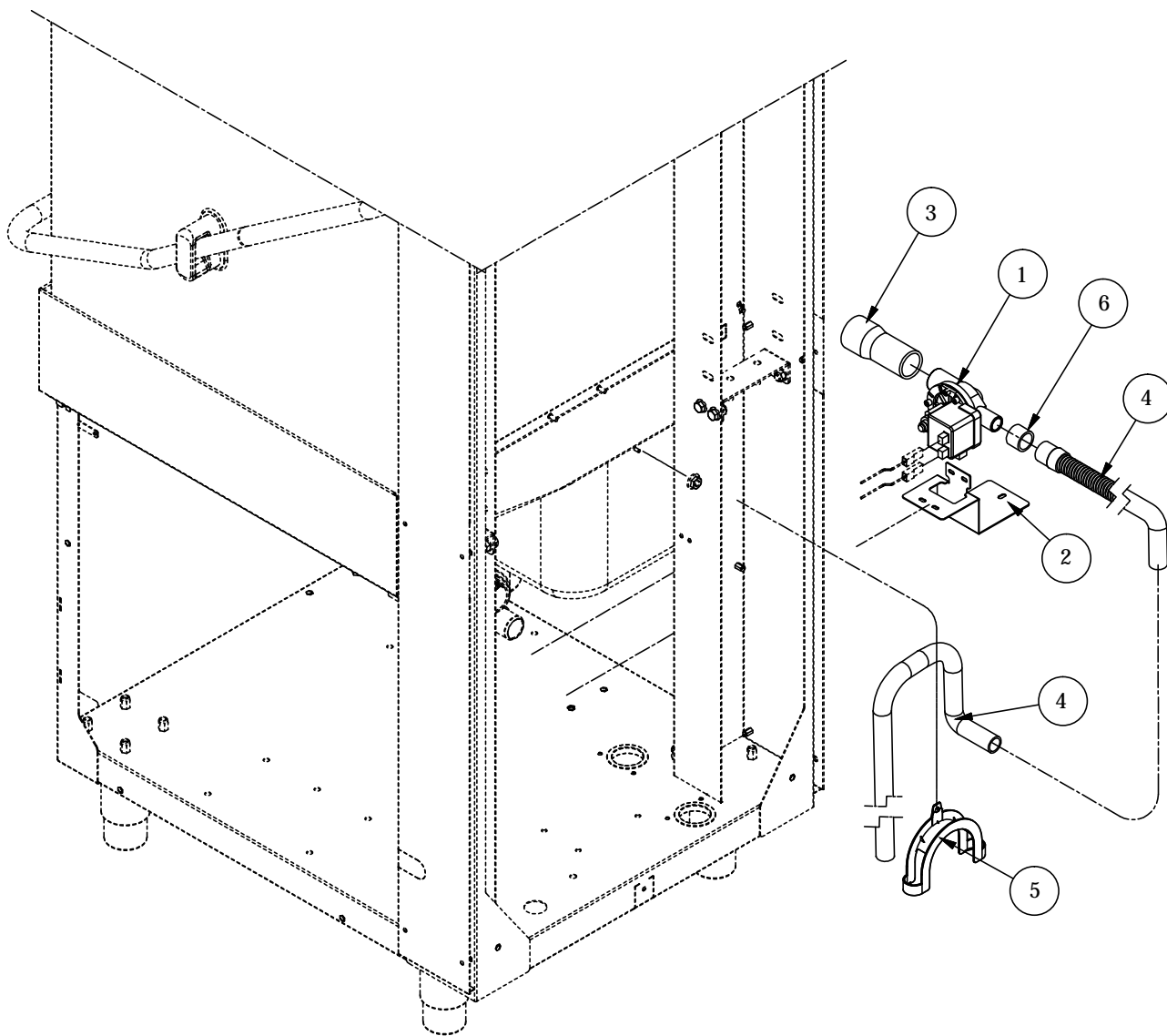
ЗиП Общепит

REV. 1
DEL 08/2018

AH 800
POMPA DI SCARICO - DRAIN PUMP - POMPE DE VIDANGE

TAV. 5

+7(812)987-08-81

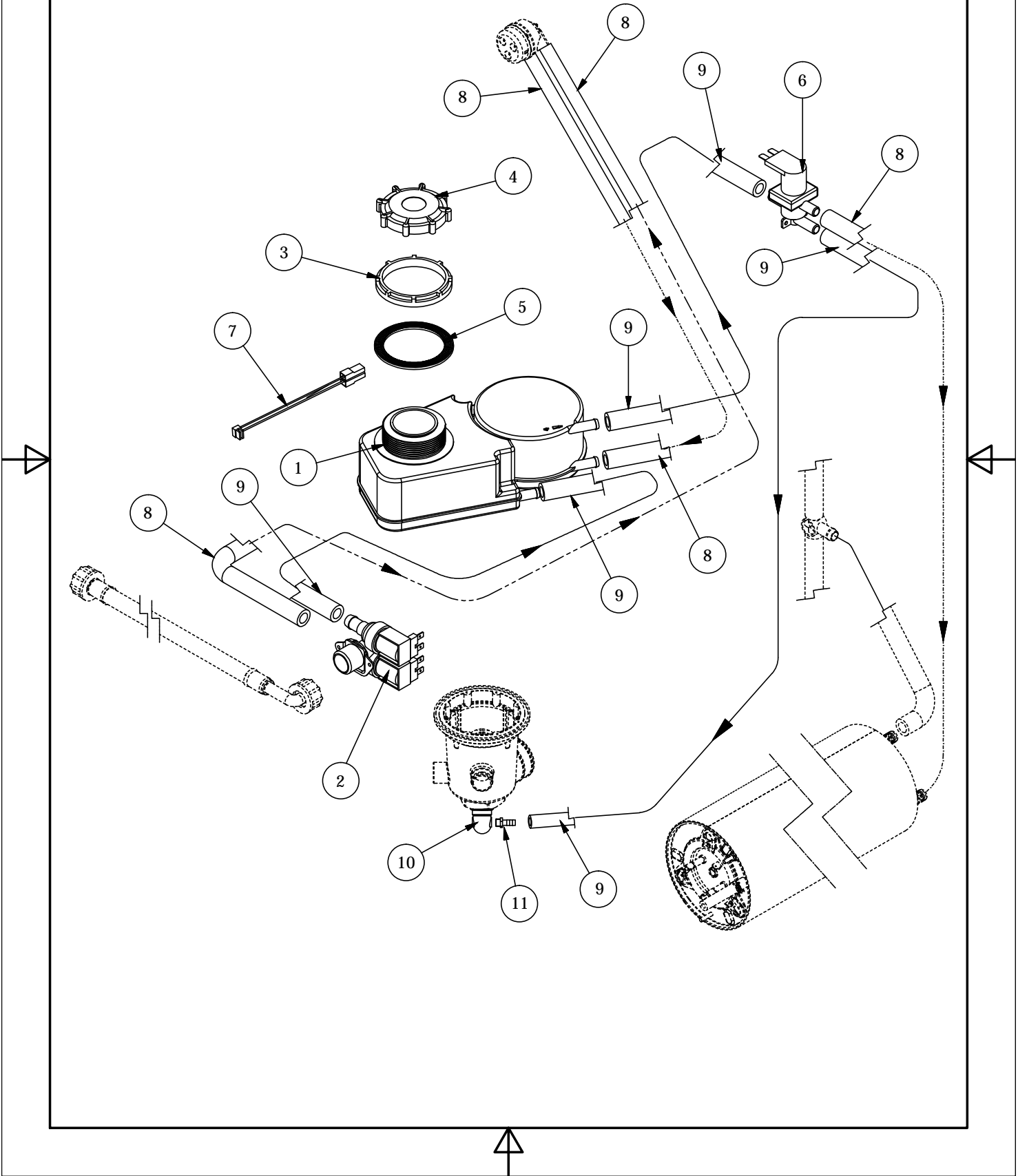


Зип Общепит

POS.-ITEM	CODICE-CODE	DA MATR.-FROM S/N	DESCRIZIONE	DESCRIPTION	U.M.
1	00000379		POMPA DI SCARICO 230V 50Hz(*)	DRAIN PUMP 230V 50Hz(*)	No.
1A	6006-0002		POMPA DI SCARICO 220V 60Hz(*)	DRAIN PUMP 220V 60Hz(*)	No.
2	00014606		SUPPORTO POMPA DI SCARICO	DRAIN PUMP SUPPORT	No.
3	00003072		MANICOTTO IN GOMMA	RUBBER COUPLING	No.
4	0271500002		TUBO DI SCARICO L=2500mm.	DRAIN HOSE L= 2500mm.	No.
5	00016395		CURVA PER SUPPORTO TUBO SCARICO	DRAIN HOSE SUPPORT	No.
6	3040-0002		MANICOTTO IN EPDM D. mm. 22,33	EPDM COUPLING D. mm. 22,33	No.

(*) RICAMBI CONSIGLIATI - RECOMMENDED SPARE PARTS - PIECES DETACHEES RECOMMANDEES

+7(812)987-08-81

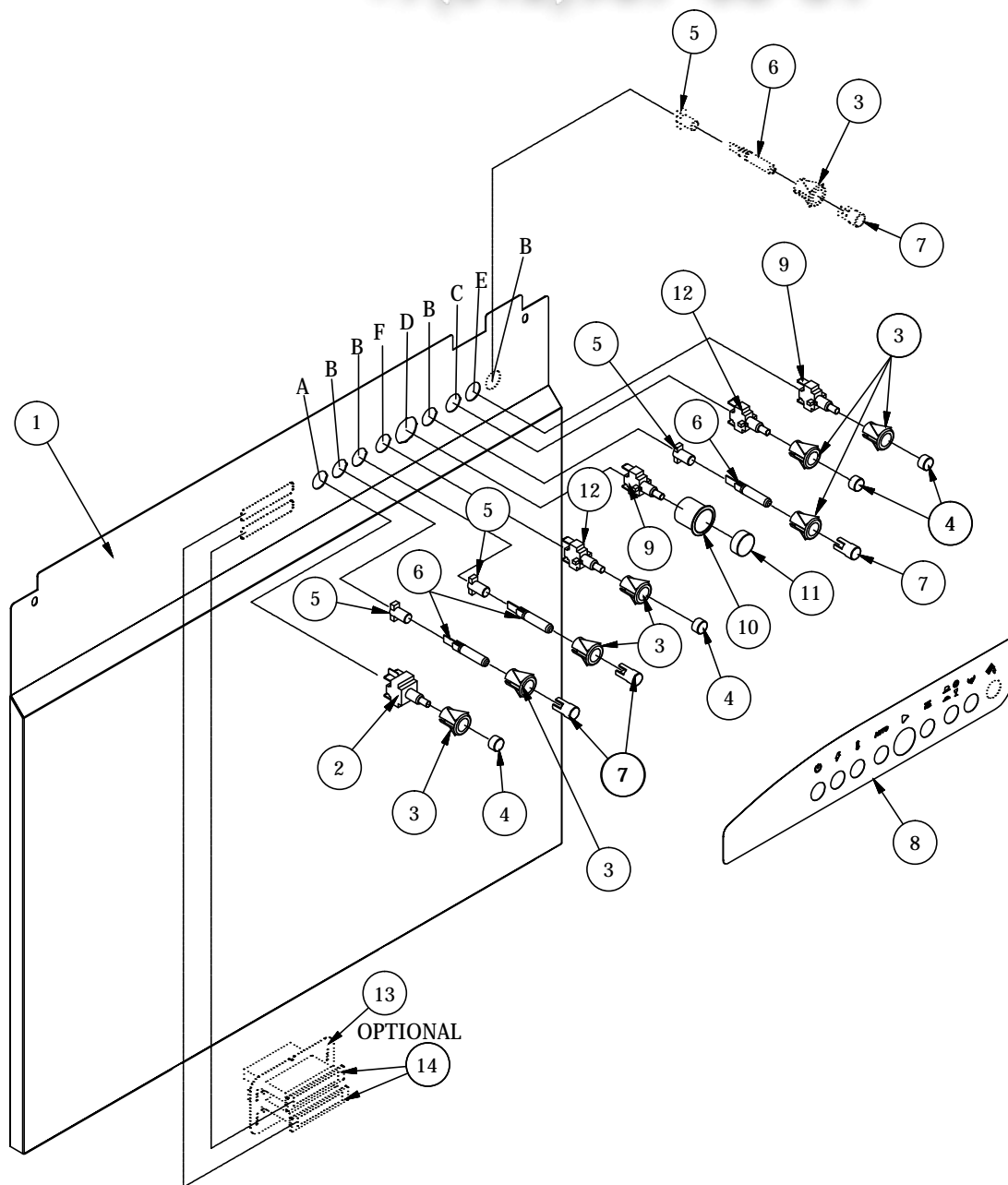


Зип Общежит

POS.-ITEM	CODICE-CODE	DA MATR-FROM S/N	DESCRIZIONE	DESCRIPTION	Q.TÀ-Q.TY
1	00017209		ASS. ADDOLCITORE AUTOMATICO	AUTOMATIC WATER SOFTNER	No.
2	00009560		ELETTROVALVOLA DOPPIA 90° 230V D.A. (*)	DOUBLE SOLENOID VALVE 90° 230V D.A. (*)	No.
3	00001151		GHIERA ADDOLCITORE	WATER SOFTNER RING NUT	No.
4	00001150		TAPPO BOCCIA SALE	SALT CONTAINER STOP	No.
5	00006152		GUARNIZIONE	GASKET	No.
6	00015785		ELETTROVALVOLA DOPPIA USCITA (*)	SOLENOID VALVE DOUBLE EXIT (*)	No.
7	4040-0003		CAVO COLLEGAMENTO ADDOLC. AUTOMATICO	WATER SOFTNER CONNECTION CABLE	No.
8	00006104		TUBO GOMMA NERO D. mm.11x19	D. mm.11x19 BLACK RUBBER HOSE	Mt.
9	00017422		TUBO GOMMA NERO D. mm.10x17	D. mm.10x17 BLACK RUBBER HOSE	Mt.
10	00017299		PILETTA DI SCARICO	MACHINE DRAIN	No.
11	00017298		PORTAGOMMA INOX 1/4"	STAINLESS STEEL FITTING 1/4"	No.

(*) RICAMBI CONSIGLIATI- RECOMMENDED SPARE PARTS-PIECES DETACHEES RECOMMANDEES

+7(812)987-08-81



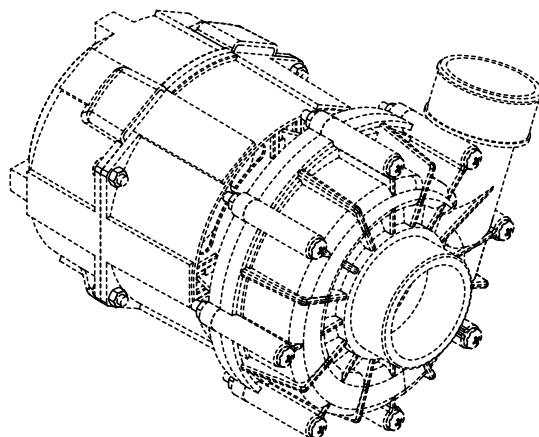
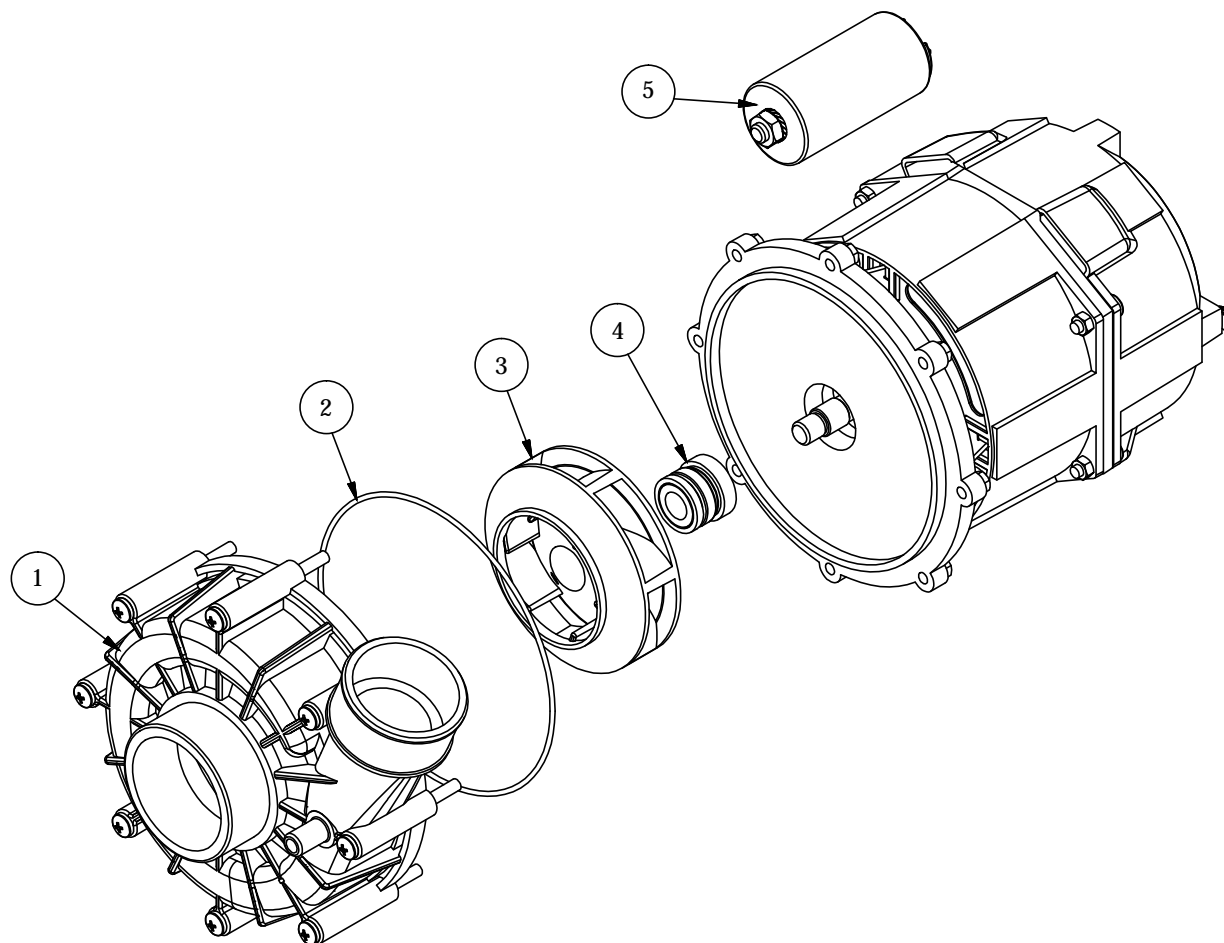
A	ON-OFF	ON-OFF	ON-OFF
B	LAMPADA	LIGHT	LIGHT
C	SELETTORE CICLO	CYCLE SELECTOR	SÉLECTION DU CYCLE
D	START CICLO	START CYCLE	START CYCLE
E	POMPA SCARICO	DRAIN PUMP	POMPE DE VIDANGE
F	PARTENZA AUTOM. CICLO	AUTOM. START CYCLE	AUTOM. START CYCLE

Зип Общепит

POS.-ITEM	CODICE-CODE	DA MATR.-FROM S/N	DESCRIZIONE	DESCRIPTION	U.M.
1	3013-0008		PANNELLO COMANDI	FRONT PANEL	No.
2	00004323		INTERRUTTORE CM-NA BIPOLARE (*)	CM-NA TWO-POLE SWITCH (*)	No.
3	00017650		SUPPORTO D. 16 GRIGIO SCURO	D.16 DARK GREY SUPPORT	No.
4	00017649		TASTO GOFFRATO D. 16 GRIGIO SCURO	D.16 DARK GREY EMBOSSED BUTTON	No.
5	00004045		STRUTTURA GUIDA (*)	LIGHT INDICATOR HOLDER (*)	No.
6	00004051		LAMPADA TRASPARENTE 230V (*)	230V TRANSPARENT INDICATOR LIGHT(*)	No.
7	00004049		GEMMA NEUTRA (*)	NEUTRAL COVER FOR LAMP (*)	No.
8	3501-0032		MEMBRANA AUTOAD. COL. BLU	ADHESIVE LABEL BLUE COLOUR	No.
8A	3501-0052		MEMBRANA AUTOAD. COL. BLU (CON TERM, OPT)	ADHESIVE LABEL BLUE COLOUR (WITH THERM, OPT)	No.
8B	3501-0019		MEMBRANA AUTOAD. COL. NERO	ADHESIVE LABEL BLACK COLOUR	No.
9	00004322		PULSANTE CM - NA (*)	CM-NO PUSH BUTTON (*)	No.
10	00015766		SUPPORTO D. 25 VERDE	D.25 GREEN SUPPORT	No.
11	00015767		TASTO GOFFRATO D. 25 VERDE	D.25 GREEN EMBOSSED BUTTON	No.
12	00006992		INTERRUTTORE MONOP. CM - NA (*)	NO SINGLE POLE SWITCH (*)	No.
13	00017493		STAFFA DI FISSAGGIO TERMOMETRI (OPT)	THERMOMETERS SUPPORT BRACKET(OPT)	No.
14	00005693		TERMOMETRI (OPTIONAL)	THERMOMETERS (OPTIONAL)	No.

(*) RICAMBI CONSIGLIATI - RECOMMENDED SPARE PARTS - PIECES DETACHEES RECOMMANDEES

+7(812)987-08-81



COD. 00015237 (230V 50Hz)

COD. 00016655 (230V 60Hz)

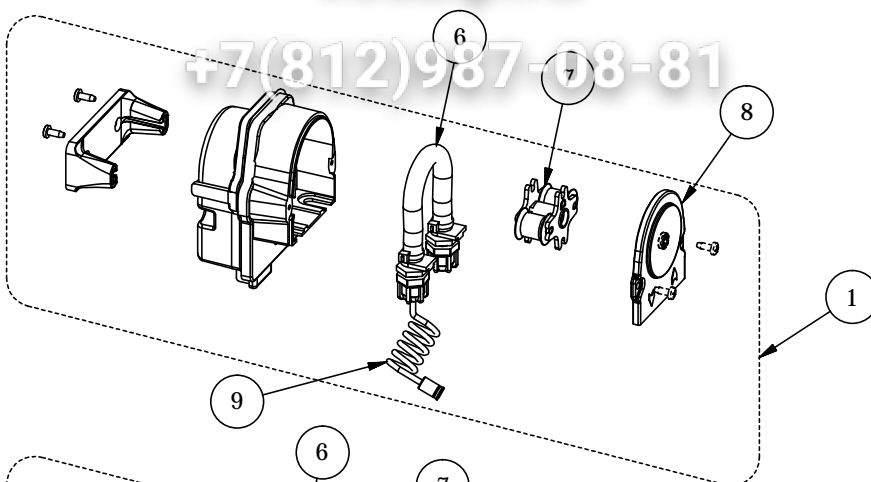
Зип Общепит

POS.-ITEM	CODICE-CODE	DA MATR.-FROM S/N	DESCRIZIONE	DESCRIPTION	U.M.
1	00016750		CHIOCCIOLA	PUMP PLASTIC BODY	No.
2	00016747		GUARNIZIONE	GASKET	No.
3	00016748		GIRANTE	IMPELLER	No.
4	00014564		ASS. TENUTA ROTANTE	MECHANICAL SEAL ASSY	No.
5	2080-0001		CONDENSATORE 12.5uF	CAPACITOR 12.5uF	No.

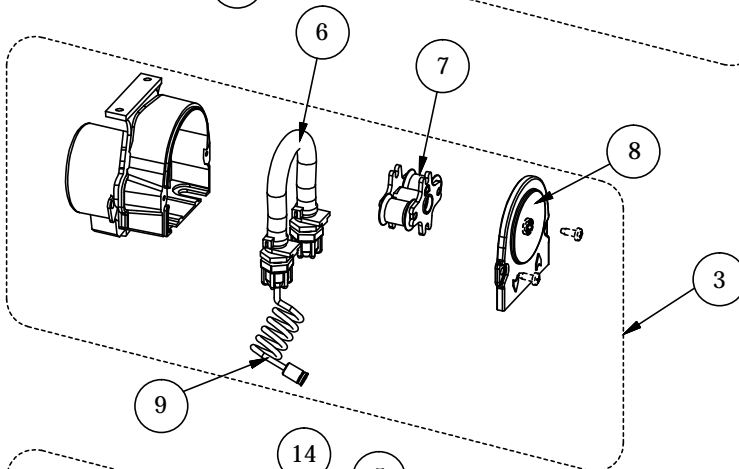
+7(812)987-08-81

+7(812)987-08-81

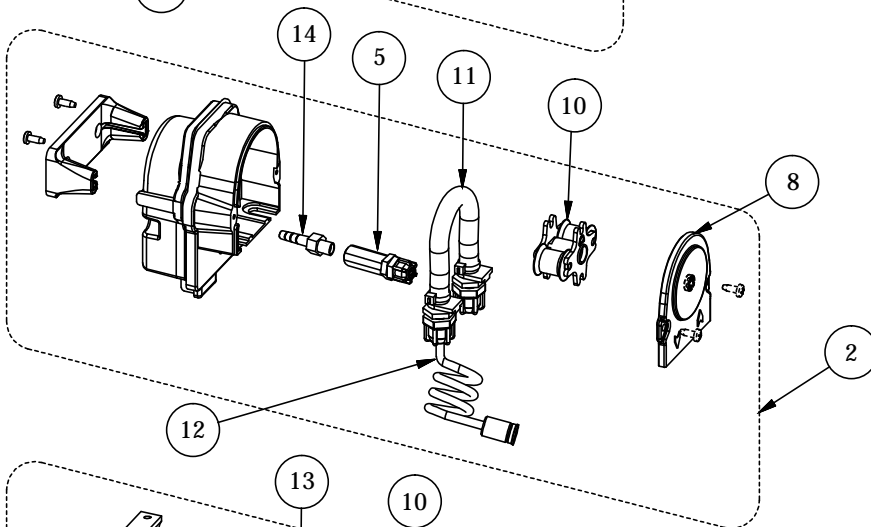
DOS. DETERSIVO REGOLABILE
DETERGENT DISPENSER ADJUSTABLE



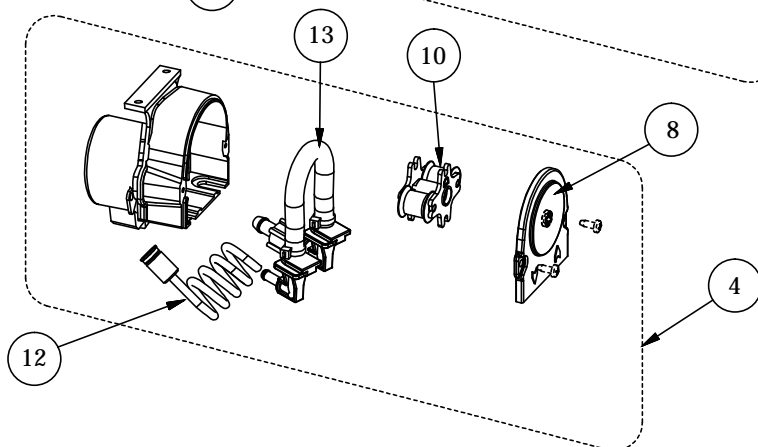
DOS. DETERSIVO FISSO
FIX DETERGENT DISPENSER



DOS. BRILLANTANTE REGOLABILE
RINSE-AID DISPENSER ADJUSTABLE



DOS. BRILLANTANTE FISSO
FIX RINSE-AID DISPENSER



Zip Общепит

POS.-ITEM	CODICE-CODE	DA MATR.-FROM S/N	DESCRIZIONE	DESCRIPTION	U.M.
1	00016163		ASS. DOS. DETER. ELETTR. REGOL. 0÷3Lt/h	ADJUSTABLE DETER. DISPENSER 0÷3Lt/h	No.
2	00016183		ASS. DOS. BRILL. ELETTR. REGOL. 0÷0.5Lt/h	ADJUSTABLE RINSE-AID DISPENSER 0÷0.5Lt/h	No.
3	00016182		ASS. DOS. DETERSIVO FISSO 3 Lt/h	FIXED DETERGENT DISPENSER 3 Lt/h	No.
4	8395-0011		ASS. DOS. BRILL. ELETTR. FISSO 0.5Lt/h	FIXED RINSE-AID DISPENSER 0.5 Lt/h	No.
5	00006535		ASS. VALVOLA DI NON RITORNO DOS. BRILL.(*)	NOT RETURN VALVE FOR RINSE-AID DISP. (*)	No.
6	00017128		TUBO INTERNO DOSAT. DETERS. (*)	INTERNAL DETERG. DISPENSER HOSE (*)	No.
7	00006632		ASS. PORTARULLI DOS. DET. (*)	DETERG. DISPENS. ROLL HOLDERS ASSY (*)	No.
8	8395-0013		ASS. COPERCHIO DI CHIUSURA	C. V. ASSY	No.
9	00005069		ASS. FILTRO DOSAT. DETERS. CON TUBO	D. T. F. G. L. ISPT. VS. FI TER. SS. V. TH HOSE	No.
10	8395-0014		ASS. PORTARULLI DOS. BRILLANT. (*)	RINSE-AID DISPENS. ROLL HOLDERS ASSY (*)	No.
11	00017129		TUBO INTERNO DOSAT. BRILLANTANTE (*)	INTERNAL RINSE-AID DISPENSER HOSE (*)	No.
12	00005070		ASS. FILTRO DOSAT. BRILL. CON TUBO	RINSE-AID DISPENS. FILTER ASSY WITH HOSE	No.
13	8395-0012		TUBO INTERNO DOSAT. BRILL CON VALV. (*)	INTERNAL RINSE-AID DISPENSER HOSE WITH VALVE	No.
14	00017773		PORTAGOMMA INOX 1/8"	1/8" STAINLESS STEEL HOSE NIPPLE	No.

(*) RICAMBI CONSIGLIATI - RECOMMENDED SPARE PARTS - PIECES DETACHEES RECOMMANDEES