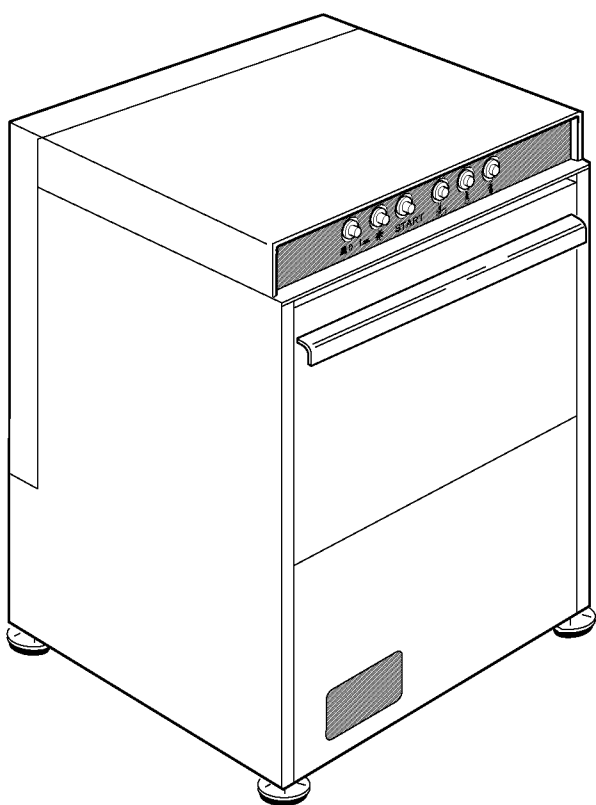


CATALOGO RICAMBI
SPARE PARTS
PIECES DETACHEES
ERSATZTEILE
LISTA DE RECAMBIOS

Зип Общепит

vsezip.ru

+7(812)987-08-81



Lavastoviglie
Lavevaisselle
Geschirrspüler
Dishwashers
Lavavajillas

C/SP-CR/SPR

C D/SP D

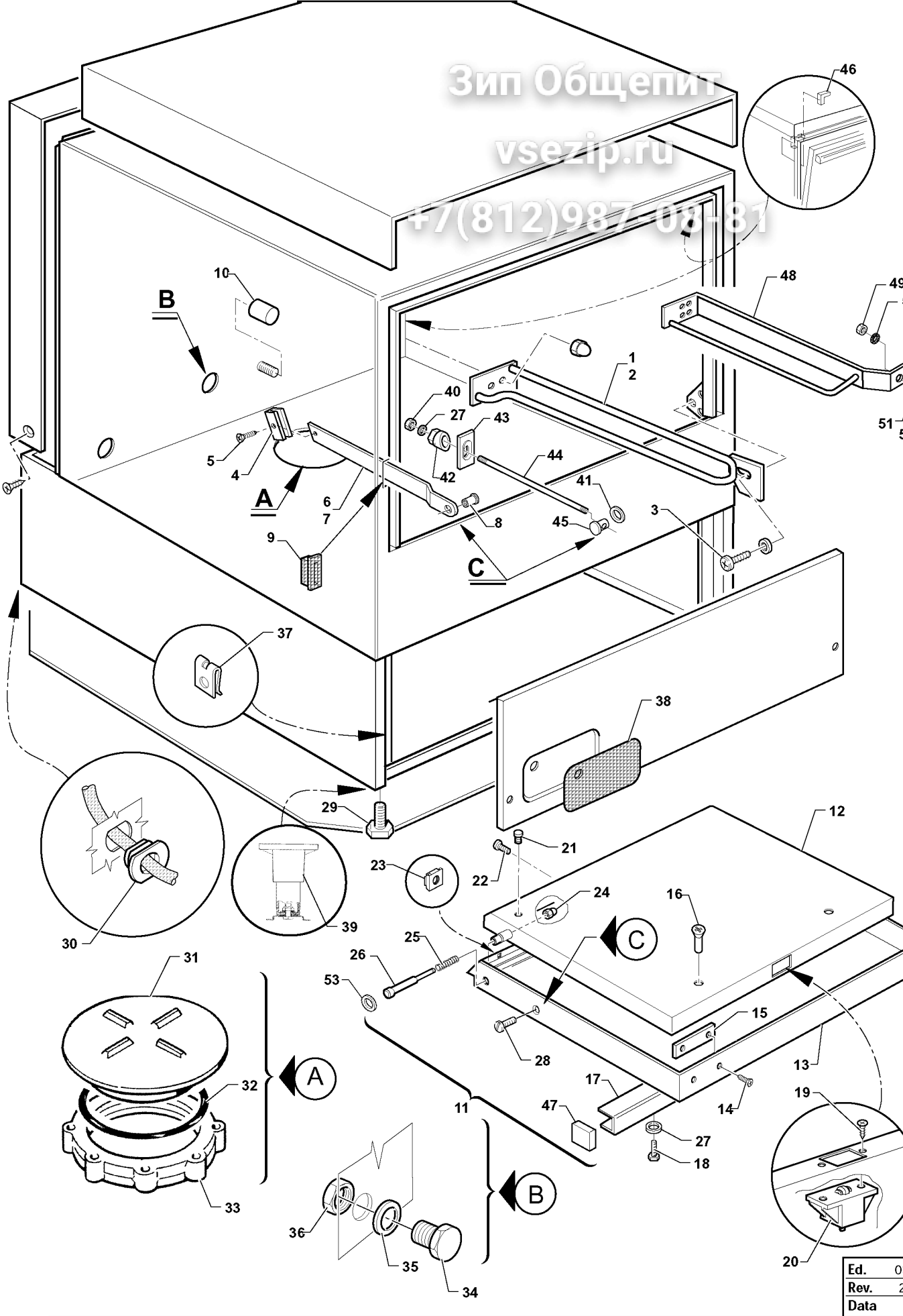
CR D/SPR D

Ed. 03.99
Rev. 2001

Зип Общепит

vsezip.ru

+7(812)987-08-81



Ed.	0
Rev.	2
Data	

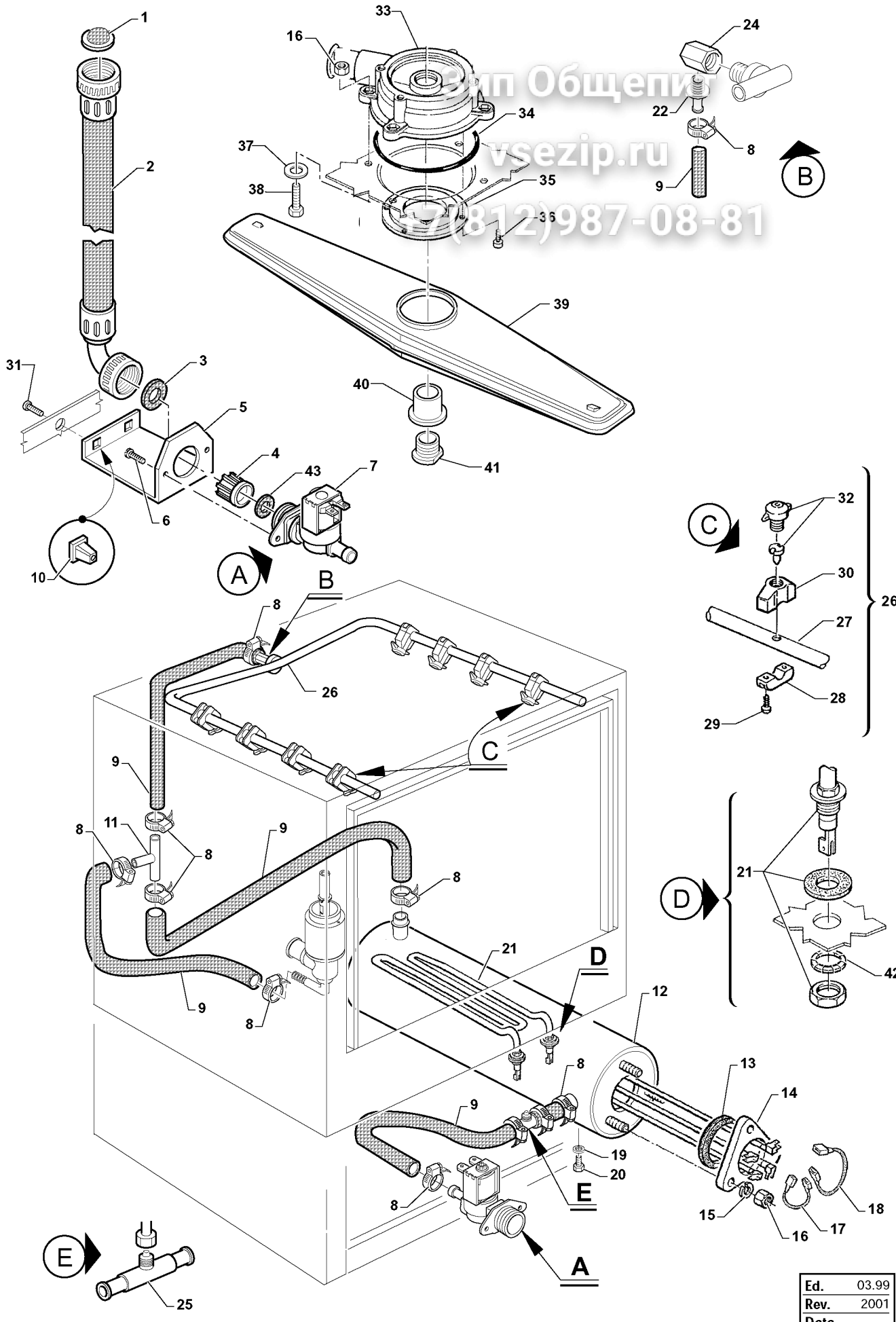
Зип Ощепит

vsezip.ru

+7(812)987-08-81



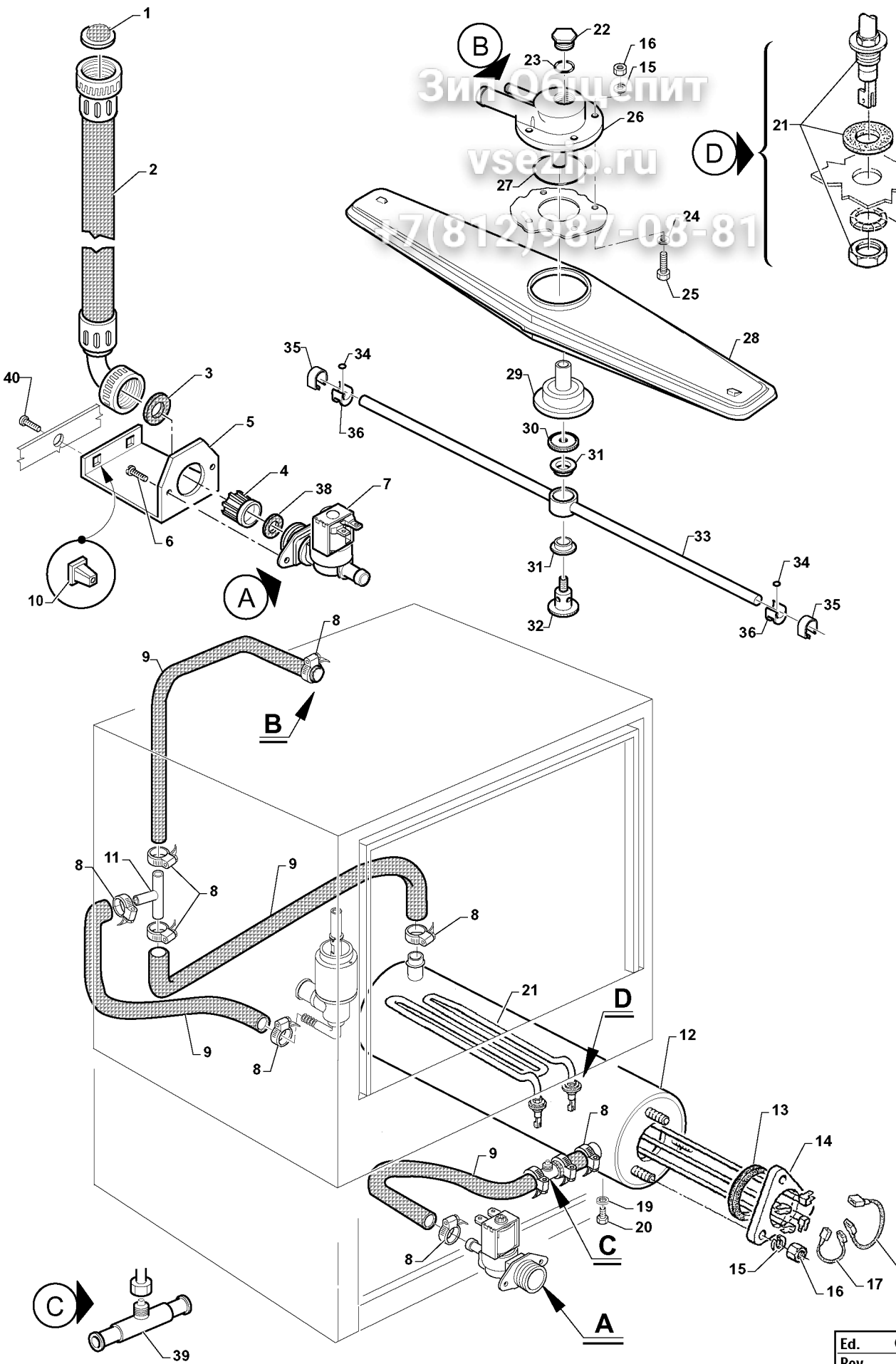
Ed.
Rev.
Data



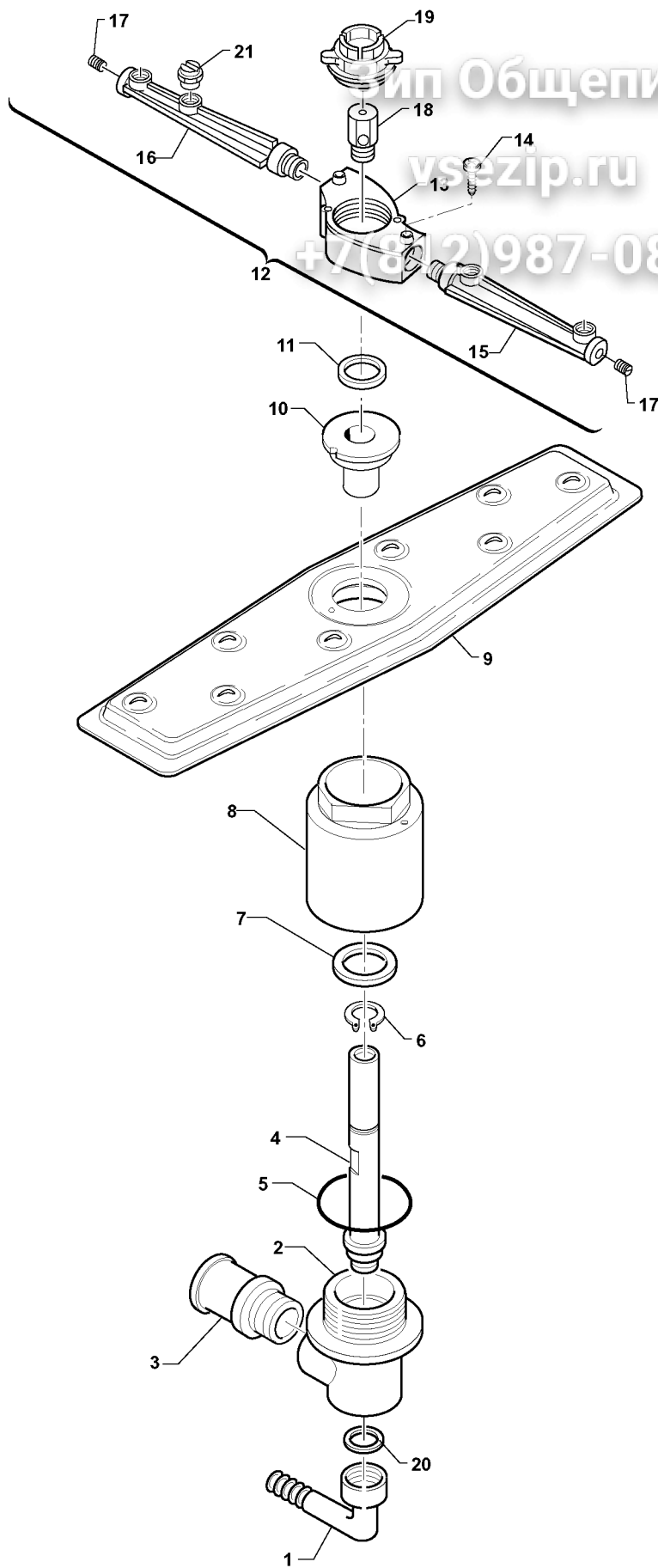
Ed.	03.99
Rev.	2001
Data	

Зип-Общепит
vsezip.ru

7(812)987-08-81

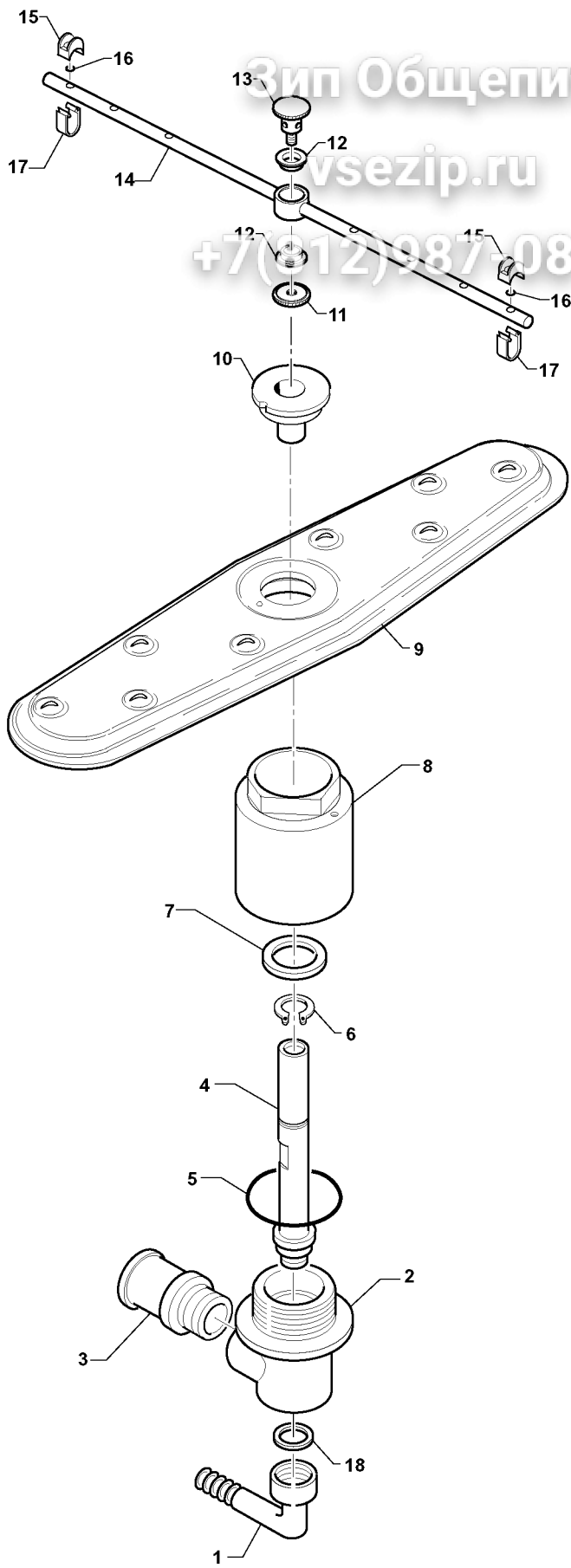


Ed.	0
Rev.	2
Data	



Эксперт
vsezip.ru
+7(812)987-08-81

Ed.	03.99
Rev.	2001
Data	

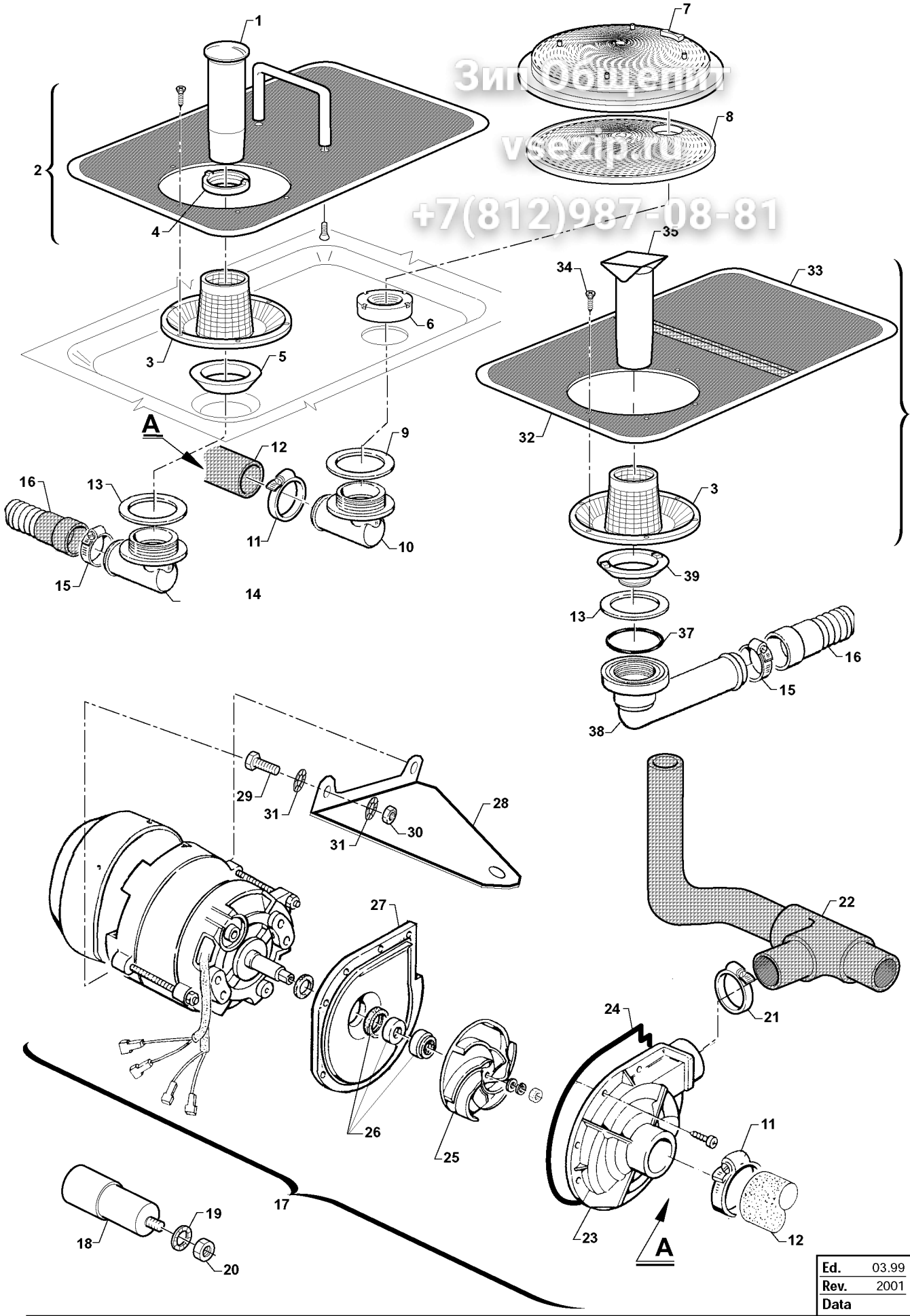


Зип Общепит
vsezip.ru
+7(912)987-08-81

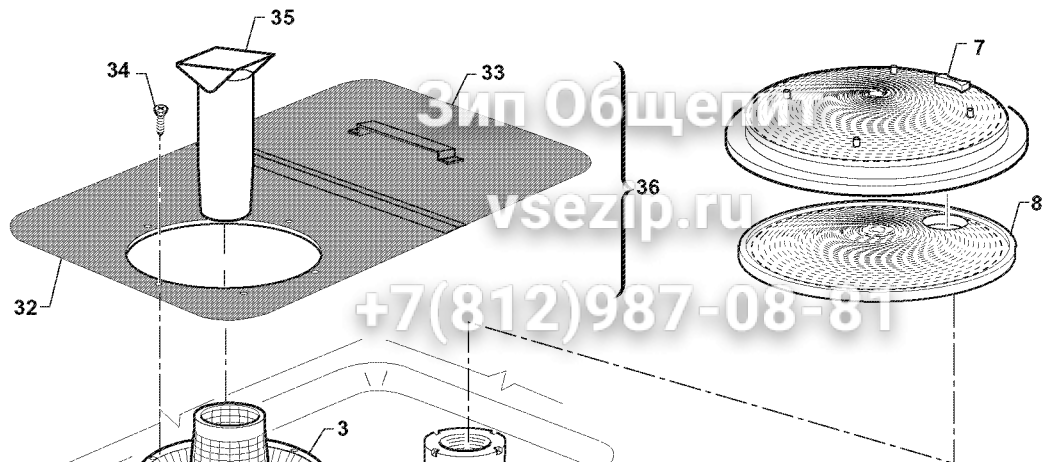
Ed.	03.99
Rev.	2007
Data	

Зип Общенил
vsezip.ru

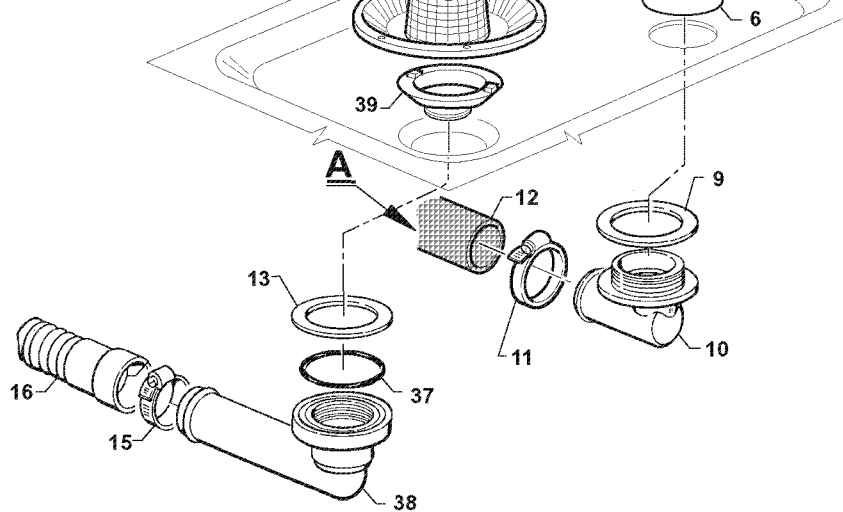
+7(812)987-08-81



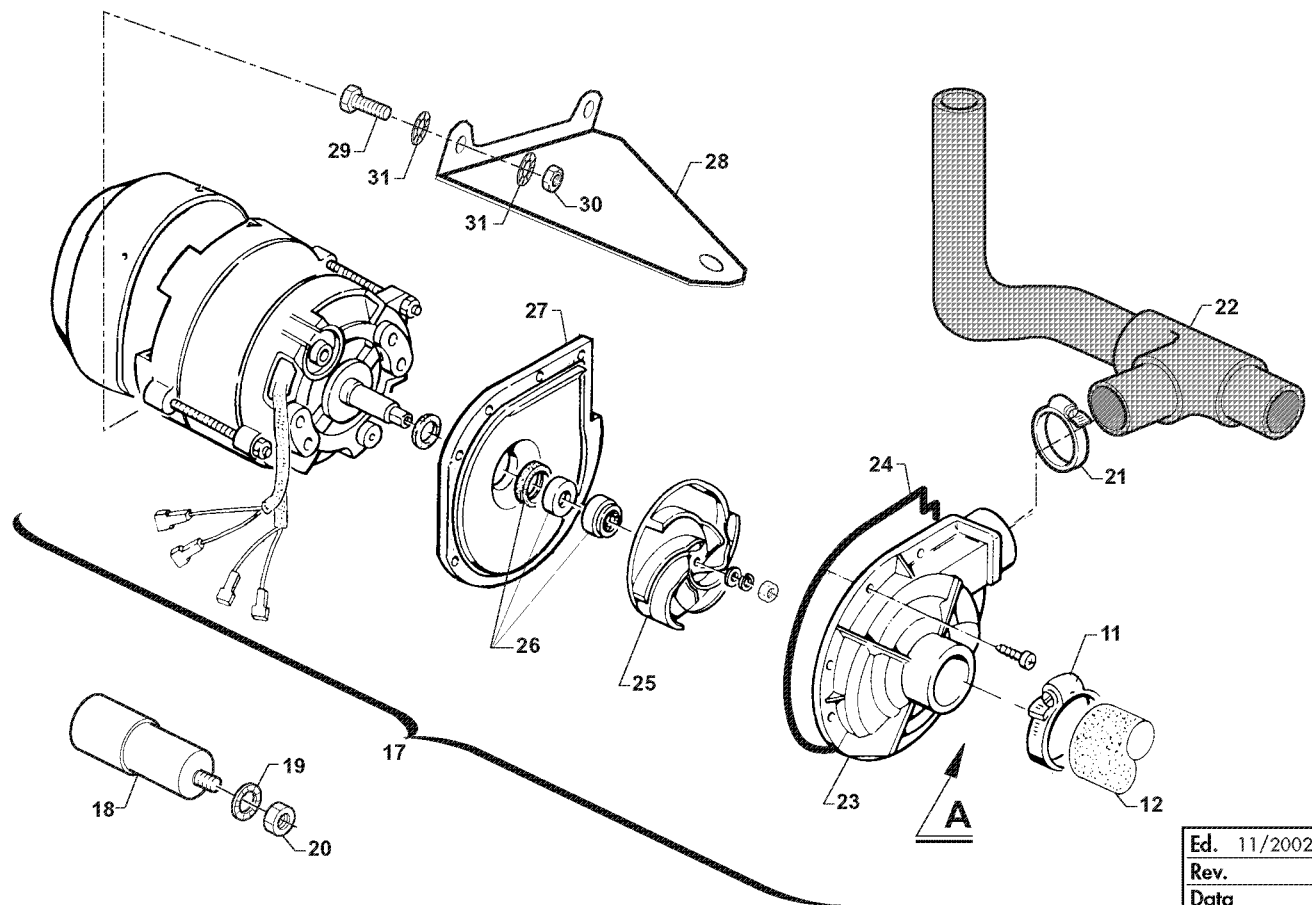
Ed.	03.99
Rev.	2001
Data	



Зип Общелиг
vsezip.ru
+7(812)987-08-81

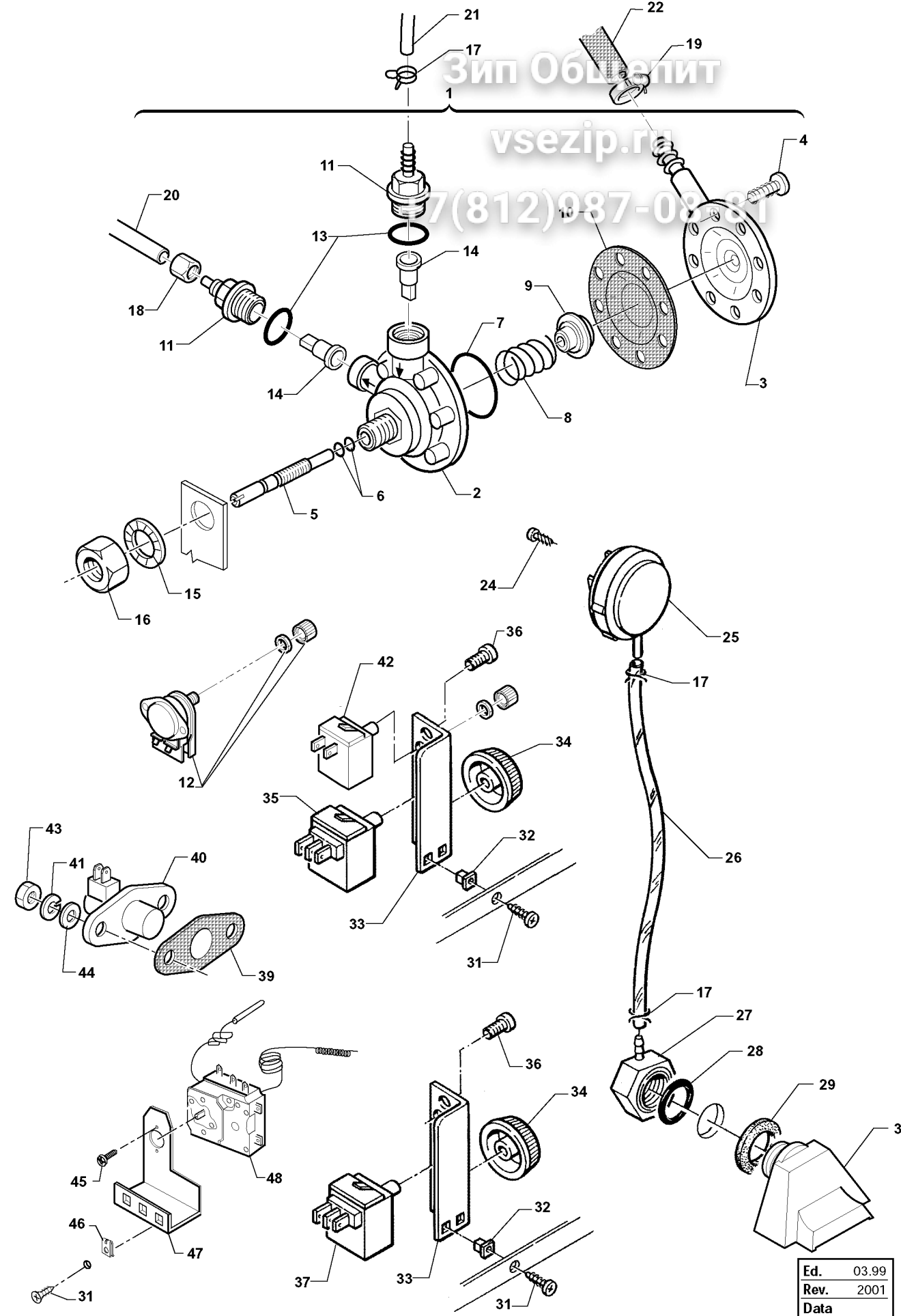


A

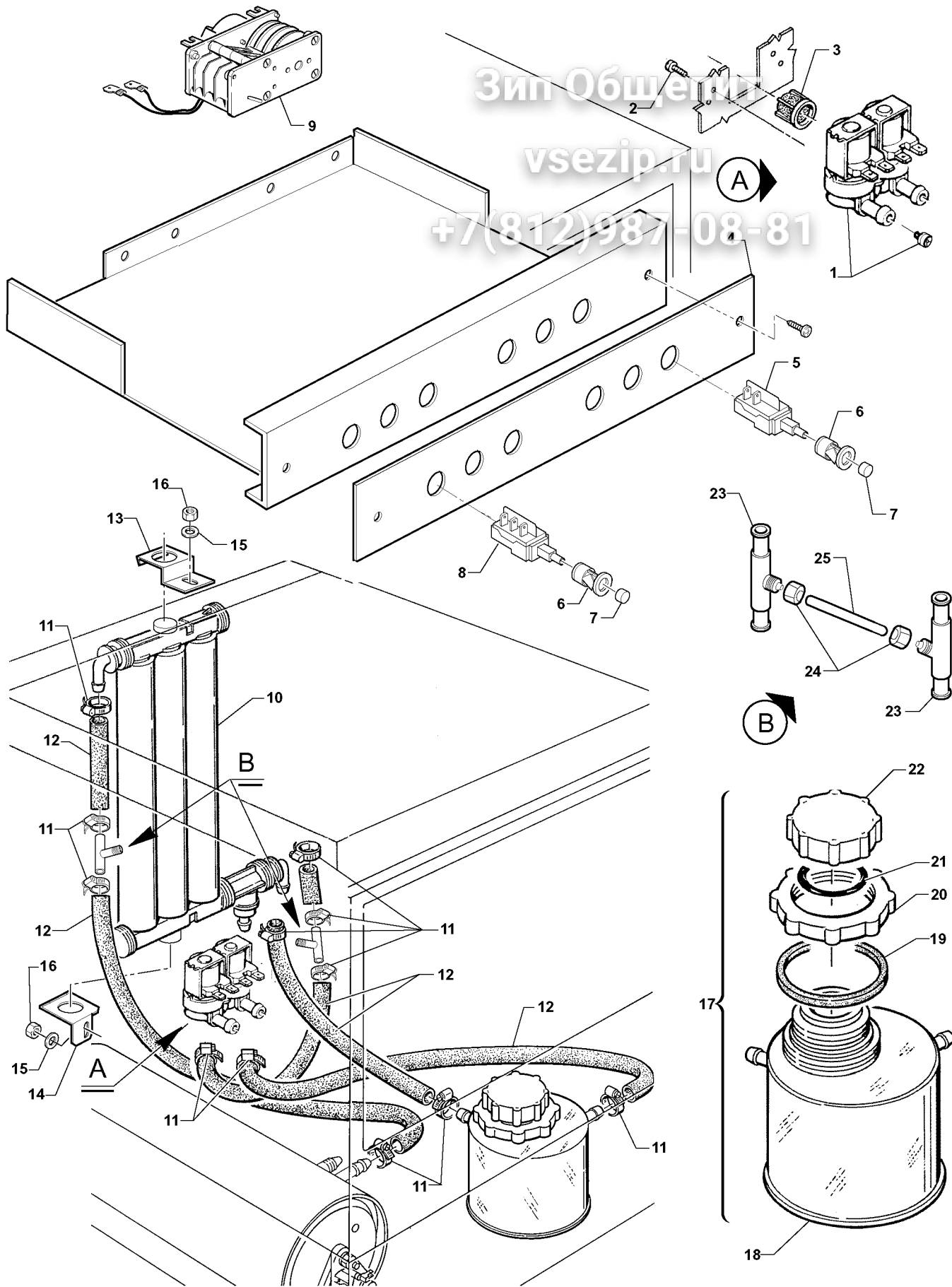


A

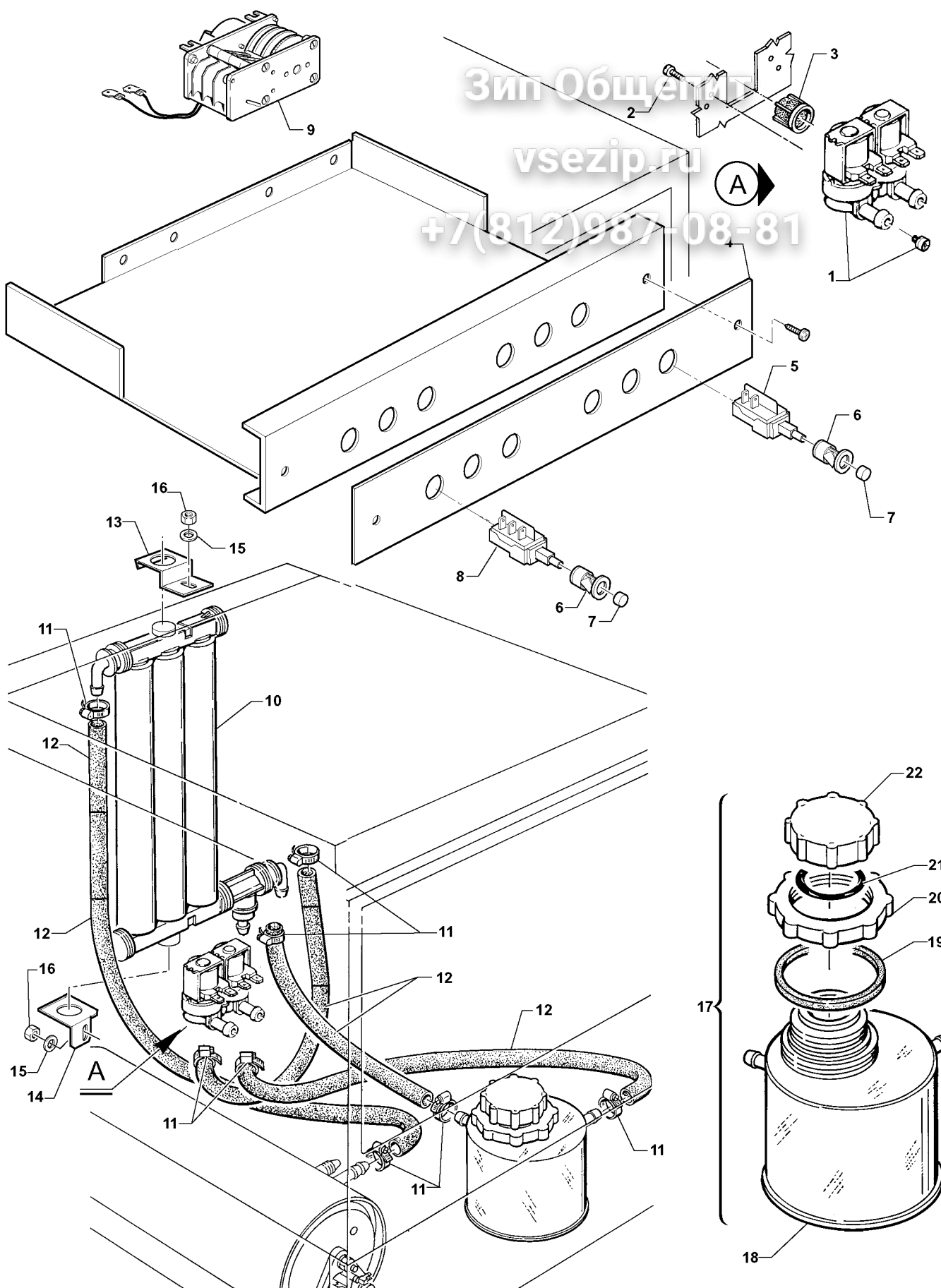
Ed.	11/2002
Rev.	
Data	



Ed.	03.99
Rev.	2001
Data	



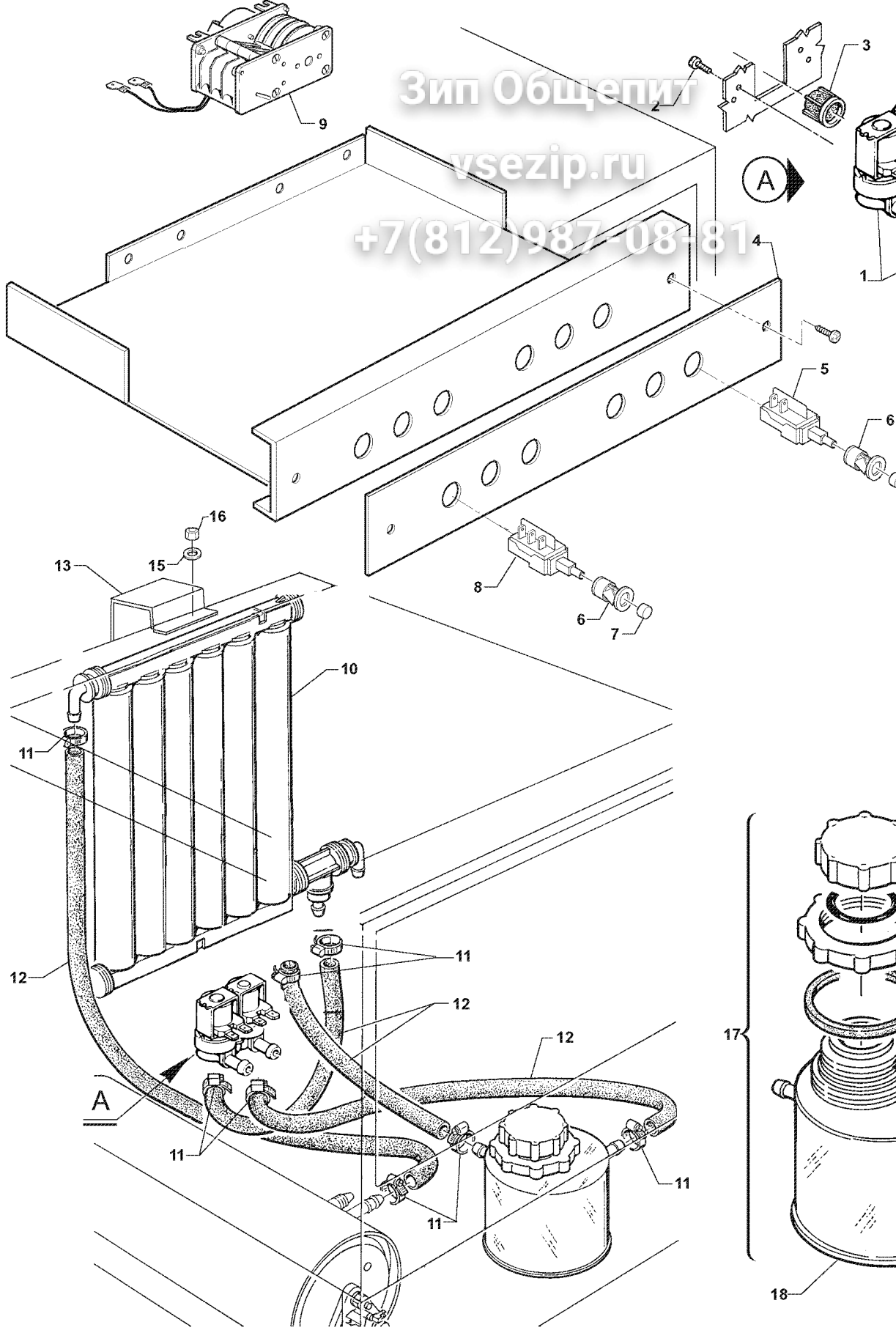
Ed.	03.99
Rev.	2001
Data	



Ed.	03/200
Rev.	
Date	

Зип Общепит
vsezip.ru

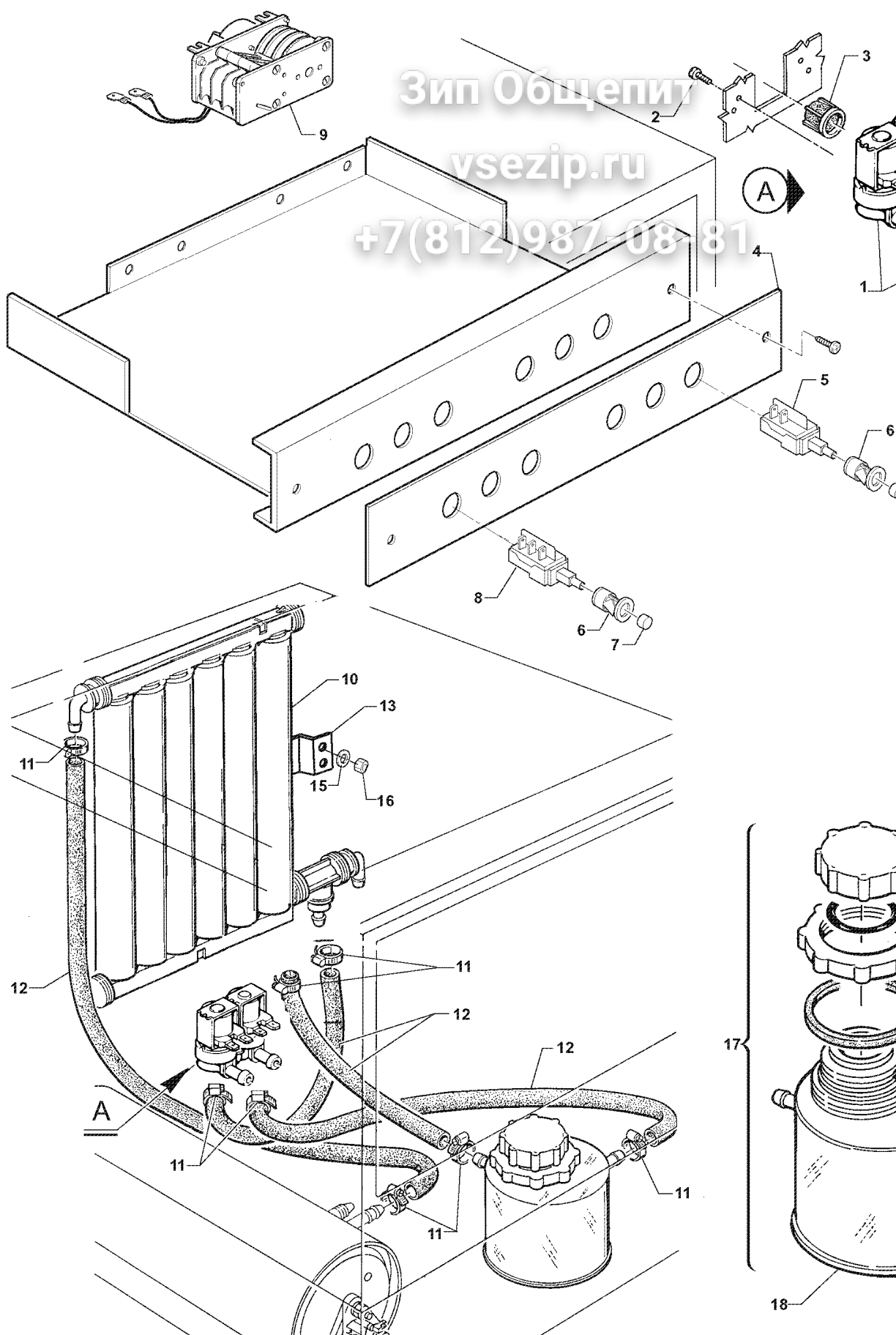
+7(812)987-08-81



Зип Общежит

vsezip.ru

+7(812)987-08-81



Seite	Pos	Kredtor Artikel Nr.	IT	GB
002	001	33589	GUIDA CESTELLO SX 53/60 BRILL	RACK GUIDE, LEFT 53/60
002	002	33588	GUIDA CESTELLO DX 53/60 BRILL	RACK GUIDE RIGHT 53/60
002	003	26751	VITE 1/2 TONDA TC 6 X 12	SCREW 1/2 FLAT ROUND HD 6 X 12
002	004	18069	FERMO BRACCETTO PORTELLO	STOPPER DOOR STAY
002	005	28699	VITE TC 4 X 10	CHEESE-HD SCREW TC 4 X 10
002	006	18936	BRACCETTO PORTELLO SX STS 60	DOOR STAY SX STS 60
002	007	18937	BRACCETTO PORTELLO DX STS 60	DOOR STAY DX STS 60
002	008	18342	BOCCOLA SNODO BRACCETTI	BUSH FOR DOOR HINGE
002	009	30007	GOMMINO BRACCETTO PORTELLO	RUBBER FOR DOOR STAY
002	010	18145	FERMA CESTELLO MM.25	RACK STOPPER MM.25
002	011	22165	PORTELLO TAMB. 60 L572xH404	DOOR ASSEMBLY CPL 60 L572xH404
002	011	34665/R	PORTEL.TAMB.C/STS60 L570xH423	DOOR ASSEMBLY CPL C/STS 60 L570xH423
002	012	34549	PANNELLO CONTROP. APS/STS/C 60	INNER DOOR PANEL C 43 ALTA
002	012	33570	PANNELLO CONTROP. STS/APS/C 60	INNER DOOR PANEL STS/APS/C 60
002	013	34548	INVOLUCRO PORTA APS/STS/C60/98	DOOR CASING, APS/STS/C60/98
002	013	18901	PORTELLO TAMB.CPL STS/APS/C 60	DOOR STS/APS/C 60
002	014	33277	VITE AUTOF. TSP 2,9 X 9,5	SELF-TAPPING SCREW TSP 2,9 X 9,5
002	015	32969	MAGNETE X CONTATTO M350 AP	MAGNET FOR CONTACT M350 AP
002	016	15995	BUSSOLA FISS. MANIGLIA STS	BUSH SPRING FIX. HANDLE STS
002	017	18829	MANIGLIA X PORT. STS/APS/C 60	HANDLE FOR DOOR STS/APS/C 60
002	018	25708	VITE TE M 5 X 10 INOX	SCREW HEX.HD M 5 X 10 SS
002	019	26691	VITE TS M 4 X 8	SCREW TS M 4 X 8
002	020	33336	SCROCCHETTO A ROTELLA	ROLLER DOOR LATCH
002	021	25293	TAPPINO IN GOMMA DIAM. 10	PLUG RUBBER DIAM. 10
002	022	25700	VITE TC 4 X 8 CON ZIGRINATURA	SCREW CHEESE-H. 4 X 8 KNURLED
002	023	33179	DADO IN GABBIETTA 4MA	ENCLOSED NUT 4MA
002	024	29594	DADO CIECO 4 MA	NUT BLIND 4 MA
002	025	30438	MOLLA X PERNO E PORTA	SPRING FOR PIN AND DOOR
002	026	15568	PERNO MOBILE X PORTELLO	MOBILE DOWEL FOR DOOR
002	027	25744	RONDELLA PIANA DIAM.5	SPACER, FLAT, DIAM.5
002	028	25990	VITE TC 5X9 SPEC.X SNODO BR.P.	FLAT HD SCREW 5X9 SPEC. FOR ARM TOGGLE
002	029	25209	PIEDINI BASE ESAGONALE	FEET, HEXAG. BASE
002	030	33749	FISSACAVO PA 277	CABLE CLAMP PA 277
002	031	25032	TAPPO DI CHIUSURA	CATCH PLUG
002	032	25245	GUARNIZIONE OR 3281	GASKET OR 3281
002	033	25008	GHIERA CHIUSURA TAPPO VASCA	LOCK. NUT FOR TANK PLUG
002	034	26966	TAPPO CHIUSURA FORO 10 DET.	HOLE CLOSING PLUG
002	035	25266	GUARNIZIONE PIATTA 18 X 10 X 2	FLAT GASKET 18 X 10 X 2
002	036	27155	DADO IN PLASTICA 10 M	PLASTIC NUT10 M
002	037	25831	PIASTRINA X VITI AUTOF.LATI 7P	PLATE FOR SELFTHREAD. SCREW SIDES 7P
002	038	33711	TARGHETTA FRONTALINO C 60	NAMEPLATE, FRONT PANEL C 60
002	038	33712	TARGHETTA FRONTALINO C 60 D	NAMEPLATE, FRONT PANEL C 60 D
002	038	33246	TARGHETTA DOSATORE NEUTRA BLU	NAMEPLATE, DISPENS.NEUTR.BLUE
002	039	H331211	PIEDINO REGOL.INOX X F NAVE (ST-STEEL ADJUST.FOOT, SHIP VERSION
002	040	25791	DADO AUTOBLOCCANTE 5 MA BASSO	SELF-LOCKING NUT 5 MA LOWER SIDE
002	041	H160838	ANELLO PER PERNO PORTA	RING X DOOR PIN
002	042	H190619	FERMO TIRANTE PORTA +LF/FC+	DOOR CATCH +LF/FC+
002	043	H331461	PIASTRINA PER TIRAN. G65/BC	TIE ROD PLATE FOR G65/BC
002	044	34144	TIRANTE PER PORTELLO 60-80	ROD FOR DOOR 60-80
002	045	34143	PERNO PER TIRANTE PORTELLO	PIN FOR ROD DOOR
002	046	34470	ANGOLARE GOMMA LABIRINTO VASCA	RUBBER PROTECT.CORNER, TANK LABYR.
002	047	34015	TAPPO ESTREMITA'MANIGLIA SX	PLUG END HANDLE, LEFT
002	047	34016	TAPPO ESTREMITA'MANIGLIA DX	PLUG END HANDLE, RIGHT
002	048	36059	GUIDA CESTEL. APS/STS/C 60/02	BASKET GUIDE APS/STS/C 60/02
002	049	25775	DADO 6 MA	NUT 6 MA
002	050	35304	RONDELLA DENTELLATA DIAM.6	TOOTHED WASHER DIA.6
002	051	25745	RONDELLA PIANA DIAM.6	SPACER, FLAT, DIAM.6
002	052	25715	VITE TE M 6 X 16 INOX	SCREW HEX.HD M 6 X 16 SS
002	053	H160836	ANELLO X PERNO SP08(COD 34143)	RING X PIN SP08(COD 34143)
003	001	33719	TARGA COMANDI C 60	NAMEPLATE, CONTROLS C 60
003	002	32970	VITE TS 3 X 20 CROCE	BEVEL, CROSS-SLOT HD. SCREW TS 3 X 20
003	003	30347	TIMER P26/2-3CR-120"-220V	TIMER P26/2-3CR-120"-220V
003	004	31324	FILTRO ANTIDISTURBO TIPO 5001	NOISE FILTER, TYPE 5001
003	005	33324	RELE'JA 1CIM-220 VAC-DARE34312	RELAY, JA 1CIM-220 VAC-DARE34312
003	005	34312	RELE'T.A2S FA 16A 230V	T.RELAY A2S FA 16A 230V
003	006	33188	SENSORE MAGNETICO	MAGNETIC SENSOR
003	007	31828	RONDELLA DENTEL.E. DIAM.3	DENTED ROUND SPACER, EX 3

Seite	Pos	Kredtor Artikel Nr.	IT	GB
003	010	32872	INTERRUTTORE CM UNIP. D	SWITCH SA SINGLE POLE D
003	011	33247	SUPPORTO VETRO GRIGIO LUCIDO	SUPPORT LAMP HOLDER, BRIGHT GREY
003	012	32890	TASTO GRIGIO LUCIDO	BRIGHT GREY PUSH-BUTTON,
003	013	32916	TAPPO D 16	PLUG D 16
003	014	29529	PULSANTE UNIPOLARE NA	UNIPOLAR PUSHBUTTON NA
003	015	32892	LAMPADA NEON"VERDE" FL-T FM6,3	NEON LIGHT BULB "GREEN" FL-T FM6,3
003	016	28870	LAMPADA SIGNAL-LUX FM6,3 230V.	PILOT LIGHT BULB -LUX FM6,3 230V.
003	017	32891	SUPPORTO LAMPADA	LIGHT BULB HOLDER
003	018	32867	GEMMA D16"ROSSA"	CAP, D16 "RED"
003	018	34198	GEMMA D16 "BLU"	COVER, D16 "BLUE"
003	019	32869	GEMMA D16"ARANCIO"	CAP, D16"ORANGE"
003	020	32868	GEMMA D16"VERDE"	CAP, D16"GREEN"
003	021	34088	PROTEZ.COMANDI PARTI EL. C/CR	PROTECT. CONTROLS ELECTR.APPL. C/CR
003	022	34046	CORDA IN NYLON X FERMOCASSETTO	NYLON ROIPE, DRAWER LIMIT STOP
003	023	31873	TELERUTTORE 220-240V- B6-30-10	REMOTE SWITCH 220-240V- B6-30-10
003	024	25777	DADO 3 MA	NUTS 3 MA
003	025	25744	RONDELLA PIANA DIAM.5	SPACER, FLAT, DIAM.5
003	026	25774	DADO 5 MA	NUTS 5 MA
003	027	25723	VITE TE 6 X 20 OTTONE	SCREW HEX.HD 6 X 20 BRASS
003	027	25716	VITE TE M 6 X 20 INOX	SCREW HEX.HD M 6 X 20 SS
003	028	25775	DADO 6 MA	NUT 6 MA
003	029	25700	VITE TC 4 X 8 CON ZIGRINATURA	SCREW CHEESE-H. 4 X 8 KNURLED
003	030	25757	RONDELLA DENTEL. DIAM. 12 D.E.	TOOTHED SPACER DIAM. 12 D.E.D787
003	031	25782	DADO 8 MA	NUT 8 MA
003	032	25773	DADO 4 MA INOX 18/8	NUTS 4 MA SS 18/8
003	033	34357	TRASF100VA115\200\400\440S.230	TRANSFORM.100VA115\200\400\440S.230
003	034	34402	TIMER P26/15 4CR 120"-230V.	TIMER P26/15 4CR 120"-230V.
003	035	31171	PRESSOSTATO TAR. 28/12+-3	PRESSURE SWITCH, RATED 28/12+-3
003	036	34305	PASSACAVO STEAB 6211/16/21	CABLE RACEWAY STEAB 6211/16/21
003	037	34236	LAMPADA SIGNAL LUX BLU 230V	PILOT LIGHT, BLUE BULB 230V
003	038	25751	RONDELLA SPACCATA DIAM. 8	SPACER. SPLITTED, DIAM. 8
003	038	25745	RONDELLA PIANA DIAM.6	SPACER, FLAT, DIAM.6
004	001	30541	FILTRO CANNA DI CARICO 3/4"	FILTER ON FILLING HOSE 3/4"
004	002	25235	TUBO DI CARICO 3/4" 60 ATE	INLET HOSE 3/4" 60 ATE
004	003	25269	GUARNIZIONE PIATTA	FLAT GASKET
004	004	26981	FILTRO X ELETTROVALV.T/N	FILTER X SOLENOID V.T/N
004	005	17901	SQUADRETTA ELETTROVALVOLA	SOLENOID VALVE HOLDER
004	006	25700	VITE TC 4 X 8 CON ZIGRINATURA	SCREW CHEESE-H. 4 X 8 KNURLED
004	007	26629	ELETTROVALVOLA SING.3/4" T/N	SOLENOID VALVE, SING.3/4" T/N
004	008	25803	FASCETTA STRINGITUBO 13-20 ABA	HOSE CLIP 13-20 ABA
004	009	00182	TUBO GOMMA 11X19 CASER/15"BLU"	HOSE 11X19 CASER/15"BLUE"
004	010	28880	MADREVITE	NUT SCREW
004	011	33276	CONNETTORE A T-D11,5-COM180413	T-SHAPED CONNECTOR D11,5-PART180413
004	012	34596	BOLLITORE CPL C-ST5 53-60 /98	BOILER CPL C-ST5 53-60 /98
004	013	29938	GUARNIZIONE OR 6150	GASKET OR 6150
004	014	25357	RESISTENZA BOLL.4000W 230V	HEATING ELEM. BOOST.4000W 230V
004	014	34354	RESISTENZA BOLL. 4000 W. 440V.	HEATING ELEM.,BOILER 4000 W. 440V.
004	015	25750	RONDELLA SPACCATA DIAM. 6	SPACER, SPLITTED, DIAM. 6
004	016	25775	DADO 6 MA	NUT 6 MA
004	017	25575	CAVALLOTTO L=100 MMQ 2,5 BLEU	JUMPER L=100, 2,5 mm2 BLUE
004	018	25576	CAVALLOTTO L=170 MMQ 2,5 ROSSO	JUMPER L=170, 2,5 mm2, RED
004	019	25274	GUARNIZIONE PIATTA 12 X 6 X 2	FLAT GASKET 12 X 6 X 2
004	020	26863	VITE TE 6 X 8 INOX	HEX HD SCREW 6 X 8 STAINLESS S.
004	021	34355	RESISTENZA VASCA 2000 W. 440V.	HEATING ELEM., TANK 2000 W. 440V.
004	021	30443	RESISTENZA VASCA 2000 W-230 V	HEATING EL., TANK 2000 W-230 V
004	022	34767	PORTAGOMMA OTTONE M.14 X 1	BRASS HOSE FITTING M.14 X 1
004	022	25036	RACCORDO PORTA GOMMA	HOSE FITTING
004	024	17933	DISTANZIALE FILETT.INT.14X1	DISTANCE. THREADED INT. 14X1
004	024	34155	RACCORDO ALIMENT. RISCIAQUO	FITTING, RINSE DELIVERY
004	025	33817	CONNETTORE A T X DOSAT. HOONV.	T-CONNECTOR FOR DISPENS. HOONV.
004	026	22087	ASTA RISC.SUP.PREM. 60	RINSE ARM UPP.PREASS. 60
004	027	33821	ASTA RISCIAQUO FISSA 60	FIXED RINSE ARM 60
004	028	31313	FASCETTA NIPPLES RISC.	HOSE CLIP FOR RINSE NIPPLES
004	029	25714	VITE AUTOFIL. TC 3,5X16 INOX	SELF-TAPPING SCREW TC 2,9X9,5 SS
004	030	31314	NIPPLES GETTI RISC.	NIPPLES RINSE JETS
004	031	25697	VITE AUTOF.T/TCROCE 3,9X13 ZIG	SELF-TAPPING SCREW CHEESE D747H.ROSS 3,9X
004	032	22155	GETTO RISCIAQUO O 1,5 PREM.	RINSE JET O 1,5 PREASS.

Seite	Pos	Kredtor Artikel Nr.	IT	GB
004	036	29535	VITE AUTOFIL.TC 2,9 X 16	SELF-TAPPING CHEESE HD. SCREW 2,9 X 16
004	037	25090	RONDELLA PIANA 5x13x1 NYLON	FLAT SPACER 5X13X1, NYLON
004	038	25715	VITE TE M 6 X 16 INOX	SCREW HEX.HD M 6 X 16 SS
004	039	33586	MULINELLO LAVAGGIO SUP/INF. 60	WASHARM UPP./LOW. 60
004	040	17972	BUSSOLA CENTR.ASTA LAV.SUP.	CFNTR BUSH SPRING, UPP.WASHARM.
004	041	32398	GHIERA X PERNO SCAT.LAV.CHIUSO	NUT FOR WASH BOX PIN,CLOSED
004	042	25757	RONDELLA DENTEL. DIAM. 12 D.E.	TOOTHED SPACER DIAM. 12 D.E.D787
004	043	34133	REGOLATORE QTA' 14 LT.	CONTROL QTY 14 LT
005	001	30541	FILTRO CANNA DI CARICO 3/4"	FILTER ON FITTING HOSE 3/4"
005	002	25235	TUBO DI CARICO 3/4" 60 ATE	INLET HOSE 3/4" 60 ATE
005	003	25269	GUARNIZIONE PIATTA	FLAT GASKET
005	004	26981	FILTRO X ELETTROVALV.T/N	FILTER X SOLENOID V.T/N
005	005	17901	SQUADRETTA ELETTROVALVOLA	SOLENOID VALVE HOLDER
005	006	25700	VITE TC 4 X 8 CON ZIGRINATURA	SCREW CHEESE-H. 4 X 8 KNURLED
005	007	26629	ELETTROVALVOLA SING.3/4" T/N	SOLENOID VALVE, SING.3/4" T/N
005	008	25803	FASCETTA STRINGITUBO 13-20 ABA	HOSE CLIP 13-20 ABA
005	009	00182	TUBO GOMMA 11X19 CASER/15"BLU"	HOSE 11X19 CASER/15"BLUE"
005	010	28880	MADREVITE	NUT SCREW
005	011	33276	CONNETTORE A T-D11,5-COM180413	T-SHAPED CONNECTOR 11,5-PART180413
005	012	34596	BOLLITORE CPL C-ST5 53-60 /98	BOILER CPL C-ST5 53-60 /98
005	013	29938	GUARNIZIONE OR 6150	GASKET OR 6150
005	014	25357	RESISTENZA BOLL.4000W 230V	HEATING ELEM. BOOST.4000W 230V
005	014	34354	RESISTENZA BOLL. 4000 W. 440V.	HEATING ELEM.,BOILER 4000 W. 440V.
005	015	25750	RONDELLA SPACCATA DIAM. 6	SPACER, SPLITTED, DIAM. 6
005	016	25775	DADO 6 MA	NUT 6 MA
005	017	25575	CAVALLOTTO L=100 MMQ 2,5 BLEU	JUMPER L=100, 2,5 mm2 BLUE
005	018	25576	CAVALLOTTO L=170 MMQ 2,5 ROSSO	JUMPER L=170, 2,5 mm2, RED
005	019	25274	GUARNIZIONE PIATTA 12 X 6 X 2	FLAT GASKET 12 X 6 X 2
005	020	26863	VITE TE 6 X 8 INOX	HEX HD SCREW 6 X 8 STAINLESS S.
005	021	30443	RESISTENZA VASCA 2000 W-230 V	HEATING EL., TANK 2000 W-230 V
005	021	34355	RESISTENZA VASCA 2000 W. 440V.	HEATING ELEM., TANK 2000 W. 440V.
005	022	H160769	TAPPO 1/2" X SUPPORTO MULIN.	PLUG 1/2" FOR REV.WASHARM SUPPORT
005	023	34332	GUARNIZIONE OR 128 TAPPO SUPP.	GASKET OR 128 SUPP.PLUG
005	024	30940	RONDELLA PIANA NERA DIAM. 6	FLAT SPACER, BLACK, DIA. 6
005	025	25715	VITE TE M 6 X 16 INOX	SCREW HEX.HD M 6 X 16 SS
005	026	34314	SUPPORTO MULINELLO SUP. C-ST5	HOLDER WASHARM UPP. C-ST5
005	027	H200820	GUARN.OR 5,33X46,99X57,6	OR GASKET 5,33X46,99X57,6
005	028	33586	MULINELLO LAVAGGIO SUP/INF. 60	WASHARM UPP./LOW. 60
005	029	34262	BUSSOLA CENTRALE H.28MULIN.SUP	CENTRAL BUSH SPRING H.28 UPPER ROT.W.ARM
005	030	34382	GHIERA DIST. RISC. ROT. SX	DISTANCE WASHER RINSE LEFT TURNING
005	031	34383	BUSSOLA MOZZO MULINELLO RISC.	BUSH SPRING HUB, RINSE ROT.ARM
005	032	34384	PERNO MULINELLO RISCIAQUO	PIN, RINSE ROT.ARM
005	033	34387	MULINELLO RISC.53-60 R. S/ANT.	RINSE ARM 53-60 R. S/ FRONT.
005	034	34360	GUARNIZIONE OR 7 X 1 NBR 70	GASKET OR 7 X 1 NBR 70
005	035	34293	MOLLETTA BLOCCAGGIO GETTO	JET LOCK SPRING
005	036	34264	GETTO RISCIAQUO CON MOLLETTA	RINSE JET WITH SPRING
005	037	25757	RONDELLA DENTEL. DIAM. 12 D.E.	TOOTHED SPACER DIAM. 12 D.E.D787
005	038	34133	REGOLATORE QTA' 14 LT.	CONTROL QTY 14 LT.
005	039	33817	CONNETTORE A T X DOSAT. HOONV.	T-CONNECTOR FOR DISPENS. HOONV.
005	040	25697	VITE AUTOF.T/TCROCE 3,9X13 ZIG	SELF-TAPPING SCREW CHEESE D747H.ROSS 3,9X
006	001	32352	PORTAGOMMA CURVO A 90° 1/4 F	HOSE FITTING, 90° ELBOW 1/4 F
006	002	32350	GRUPPO CENTR.LAV-RISC.AP	WASH-RINSE SUPPORT BOTTOM HP
006	003	33544	RACCORDO PORTAGOMMA 1/2 "	HOSE FITTING 1/2 "
006	004	18825	ALBERO RISC.INFER.STS 53/60	LOWER RINSE SHAFT STS 53/60
006	005	32310	GUARNIZIONE OR 3200	GASKET OR 3200
006	006	32923	SEEGER X ALBERO O 14	SHAFT SNAP RING 14
006	007	18345	ANELLO DISTANZIALE	SPACER RING
006	008	32888	BUSSOLA CENTR.RIDUZ. 53/60	BUSH CENTR.REDUCT SPRING. 53/60
006	009	33586	MULINELLO LAVAGGIO SUP/INF. 60	WASHARM UPP./LOW. 60
006	010	18703	BUSSOLA CENTR.ASTA LAV.INF.STS	BUSH SPRING CENT. WASHARM LOW.STS
006	011	33858	RONDELLA LAV. RISC.	SPACER WASHER, WASH RINSE
006	012	21865	ASTA RISC.INFER.PREM. 53/60	RINSE ARM LOWER PREASS. 53/60
006	013	32360	BLOCCHETTO ASTA LAV-RISC.AP	HP WASH-RINSE ARM BLOCK
006	014	25684	VITE AUTOFIL. TC 2,9X9,5 INOX	SELF-TAPPING SCREW CHEESE-H. 2,9X9,5 SS
006	015	32405	BRACCIO ASTA RISC.5/I-6/S AP53	RINSE ARM 5/I-6/S AP53
006	016	32406	BRACCIO ASTA RISC.5/I-6/S AP53	RINSE ARM5/I-6/S AP53
006	017	30516	TAPPINO FILETTATO 9 X 1	THREADED PLUG 9 X 1

Seite	Pos	Kredtor Artikel Nr.	IT	GB
006	020	33346	DISCO GRUPPO CENTRALE	DISC FOR CENTRAL SUPPORT
006	021	29695	GETTO RISCIAQUO "NERO"	RINSE NOZZLE "BLACK"
007	001	32352	PORTAGOMMA CURVO A 90° 1/4 F	HOSE FITTING, 90° ELBOW 1/4 F
007	002	32350	GRUPPO CENTR.LAV-RISC.AP	WASH-RINSE SUPPORT BOTTOM HP
007	003	33544	RACCORDO PORTAGOMMA 1/2 "	HOSE FITTING 1/2 "
007	004	34397	ALBERO RISC. INF. STS-C 53-60	LOW RINSE SHAFT STS-C 53-60
007	005	32310	GUARNIZIONE OR 3200	GASKET OR 3200
007	006	32923	SEEGER X ALBERO O 14	SHAFT SNAP RING Ø 14
007	007	18345	ANELLO DISTANZIALE	SPACER RING
007	008	32888	BUSSOLA CENTR.RIDUZ. 53/60	BUSH CENTR.REDUCT SPRING. 53/60
007	009	33586	MULINELLO LAVAGGIO SUP/INF. 60	WASHARM UPP./LOW. 60
007	010	18703	BUSSOLA CENTR.ASTA LAV.INF.STS	BUSH SPRING CENT. WASHARM LOW.STS
007	011	34382	GHIERA DIST. RISC. ROT. SX	DISTANCE WASHER RINSE LEFT TURNING
007	012	34383	BUSSOLA MOZZO MULINELLO RISC.	BUSH SPRING HUB, RINSE ROT.ARM
007	013	34384	PERNO MULINELLO RISCIAQUO	PIN, RINSE ROT.ARM
007	014	34387	MULINELLO RISC.53-60 R. S/ANT.	RINSE ARM 53-60 R. S/ FRONT.
007	015	34264	GETTO RISCIAQUO CON MOLLETTA	RINSE JET WITH SPRING
007	016	34360	GUARNIZIONE OR 7 X 1 NBR 70	GASKET OR 7 X 1 NBR 70
007	017	34293	MOLLETTA BLOCCAGGIO GETTO	JET LOCK SPRING
007	018	33346	DISCO GRUPPO CENTRALE	DISC FOR CENTRAL SUPPORT
008	001	18903	TUBO TROPPOPIENO CPL STS-C 60	OVERFLOW HOSE CPL STS-C 60
008	002	22012/R	FILTRO VASCA PREM. APS 60	FILTER TANK PREASS. APS 60
008	003	32719	FILTRO RACCOGLITORE	COLLECTOR FILTER
008	004	25009	GHIERA RIT. BUSS. TROPPO PIENO	NUT FOR OVERFLOW BUSH
008	005	32717	ANELLO DI FONDO PILETTA	NUT CONNECTION, DRAIN
008	006	25006	GHIERA PILETTA ASP. P.	NUT FO DRAIN SUCT. P.
008	007	32796	COPERCHIO FILTRO CIRCOLARE	COVER, ROUND FILTER
008	008	32795	FONDO FILTRO CIRCOLARE	BOTTOM, ROUND FILTER
008	009	31423	GUARNIZIONE PIATTA 65X51X3	FLAT GASKET 65X51X3
008	010	32715	PILETTA DI ASP.POMPA 90°	90°SUCTION ELBOW FOR PUMP
008	011	25809	FASCETTA STRINGITUBO 40-64CLAM	HOSE CLIP 40-64CLAM
008	012	32894	MANICOTTO ASPIR.STS 60	SUCTION SLEEVE.STS 60
008	013	26637	GUARNIZIONE PIATTA 55 X 42 X 2	FLAT GASKET 55 X 42 X 2
008	014	32716	PILETTA DI SCARICO A 90°	90°DRAIN ELBOW
008	015	25807	FASCETTA STRINGITUBO 26-38 ABA	HOSE CLIP 26-38 ABA
008	016	27078	TUBO DI SCARICO DIAM.24X1500	DRAIN HOSE, DIA.24X1500
008	017	34612	ELETTROPOMPA HP. 1 400V3 50 HZ	WASH PUMP HP. 1 400V3 50 HZ
008	017	34356	ELETTROPOMPA HP 1 440V3 60HZ	WASH PUMP HP 1 440V3 60HZ
008	017	34170	ELETTROPOMPA HP. 1 STS/C60 C80	WASH PUMP HP. 1 STS/C60 C80
008	018	34173	CONDENSATORE UF 16	CAPACITOR UF 16
008	019	25757	RONDELLA DENTEL. DIAM. 12 D.E.	TOOTHED SPACER DIAM. 12 D.E.D787
008	020	25782	DADO 8 MA	NUT 8 MA
008	021	34828	FASCETTA NR5 38-50 BANDA 9MM	CLAMP NR5 38-50, 9-MM WIDTH
008	022	33583	MANICOTTO MAND.LAV. 53/60	OUTLET SLEEVE WASH 53/60
008	023	33849	CHIOCC.ZF340 SX A45/M40 PORTAG	PUMP HOUS.ZF340 LEFT A45/M40 HOSE FIT
008	023	26181	COPERCHIO ELETTROP.HP 0,5-0,75	COVER WASH PUMP HP 0,5-0,75
008	024	33853	GUARNIZIONE OR.SAGOMATO GRANDE	GASKET OR.SHAPED LARGE
008	024	26224	GUARNIZIONE CORPO POMPA	GASKET, PUMP HOUSING
008	025	34524	GIRANTE LGB 0591 M8SX ZF 340	IMPELLER LGB 0591 M8 LEFT ZF 340
008	026	26194	TENUTA MECC.EL.HP0,25-0,5-0,75	SHAFT SEAL WASH P.HP0,25-0,5-0,75
008	026	33181	TENUTA C3 (LGB)X POM.TIP.ZF140	SHAFT SEAL C3 (LGB)FOR PUMP CODE 32926
008	027	34525	FLANGIA LGB ZF 340	FLANGE, LGB ZF 340
008	028	34535	PIASTRA ADATT.FISS.POMPA LGB	ADAPT.PLATE TO FIX PUMP LGB
008	029	25705	VITE TE M 5 X 16 INOX 18/8	SCREW HEX.HD M 5 X 16 SS 18/8
008	030	25774	DADO 5 MA	NUTS 5 MA
008	031	25753	RONDELLA DENTEL. DIAM.5 D.E.	TOOTHED SPACER.DIAM.5 D.E.
008	032	34610	FILTRO VASCA SX	FILTER TANK, LEFT
008	033	34611	FILTRO VASCA DX	FILTER TANK, RIGHT
008	034	25684	VITE AUTOFIL. TC 2,9X9,5 INOX	SELF-TAPPING SCREW CHEESE-H. 2,9X9,5 SS
008	035	34485	TROPPOPIENO C/STS60 H=157	OVERFLOW TUBE STS 60 H=157
008	036	35071	FILTRO VASCA RIC. 60	TANK FILTER, SPARE 60
008	037	28226	GUARNIZ.OR 3181 X PIPA SCARICO	GASKET OR 3181 FOR DRAIN LUG
008	038	30421	RACCORDO DI SCARICO LUNGO	DRAIN FITTING, LONG
008	039	34790	PILETTA DI SCARICO SERIE 60	DRAIN ELBOW SERIES 60
009	003	32719	FILTRO RACCOGLITORE	COLLECTOR FILTER
009	006	25006	GHIERA PILETTA ASP. P.	NUT FO DRAIN SUCT. P.
009	007	32796	COPERCHIO FILTRO CIRCOLARE	COVER, ROUND FILTER

Seite	Pos	Kredtor Artikel Nr.	IT	GB
009	010	32715	PILETTA DI ASP.POMPA 90°	90°SUCTION ELBOW FOR PUMP
009	011	25809	FASCETTA STRINGITUBO 40-64CLAM	HOSE CLIP 40-64CLAM
009	012	32894	MANICOTTO ASPIR.STS 60	SUCTION SLEEVE.STS 60
009	013	26637	GUARNIZIONE PIATTA 55 X 42 X 2	FLAT GASKET 55 X 42 X 2
009	015	25807	FASCETTA STRINGITUBO 26-38 ABA	HOSE CLIP 26-38 ABA
009	016	27078	TUBO DI SCARICO DIAM.24X1500	DRAIN HOSE, DIA.24X1500
009	017	34170	ELETTROPOMPA HP. 1 STS/C60 C80	WASH PUMP HP. 1 STS/C60 C80
009	017	34612	ELETTROPOMPA HP. 1 400V3 50 HZ	WASH PUMP HP. 1 400V3 50 HZ
009	017	34356	ELETTROPOMPA HP 1 440V3 60 HZ	WASH PUMP HP 1 440V3 60Hz
009	018	34173	CONDENSATORE UF 16	CAPACITOR UF 16
009	019	25757	RONDELLA DENTEL. DIAM. 12 D.E.	TOOTHED SPACER DIAM. 12 D.E.D787
009	020	25782	DADO 8 MA	NUT 8 MA
009	021	25808	FASCETTE STRINGITUBO 27-51CLAM	HOSE CLIP 27-51CLAM
009	022	33583	MANICOTTO MAND.LAV. 53/60	OUTLET SLEEVE WASH 53/60
009	023	26181	COPERCHIO ELETTROP.HP 0,5-0,75	COVER WASH PUMP HP 0,5-0,75
009	024	26224	GUARNIZIONE CORPO POMPA	GASKET, PUMP HOUSING
009	025	34524	GIRANTE LGB 0591 M8SX ZF 340	IMPELLER LGB 0591 M8 LEFT ZF 340
009	026	26194	TENUTA MECC.EL.HP0,25-0,5-0,75	SHAFT SEAL WASH P.HP0,25-0,5-0,75
009	027	34525	FLANGIA LGB ZF 340	FLANGE, LGB ZF 340
009	028	34535	PIASTRA ADATT.FISS.POMPA LGB	ADAPT.PLATE TO FIX PUMP LGB
009	029	25705	VITE TE M 5 X 16 INOX 18/8	SCREW HEX.HD M 5 X 16 SS 18/8
009	030	25774	DADO 5 MA	NUTS 5 MA
009	031	25753	RONDELLA DENTEL.DIAM.5 D.E.	TOOTHED SPACER.DIAM.5 D.E.
009	032	35896	FILTRO VASCA SX INOX SERIE 60	TANK STRAINER LEFT S/S SERIES 60
009	033	35895	FILTRO VASCA DX INOX SERIE 60	TANK STRAINER, RIGHT S/S SERIES 60
009	034	25684	VITE AUTOFIL. TC 2,9X9,5 INOX	SELF-TAPPING SCREW CHEESE-H. 2,9X9,5 SS
009	035	34485	TROPPOPIENO C/STS60 H=157	OVERFLOW TUBE STS 60 H=157
009	036	35993		
009	037	28226	GUARNIZ.OR 3181 X PIPA SCARICO	GASKET OR 3181 FOR DRAIN LUG
009	038	30421	RACCORDO DI SCARICO LUNGO	DRAIN FITTING, LONG
009	039	34790	PILETTA DI SCARICO SERIE 60	DRAIN ELBOW SERIES 60
010	001	22060	DOSATORE BRILL.PREM."GIALLO"1°	RINSE AID DISP.PREASS."YELLOW"1ø
010	002	25046	CORPO DOSATORE SUPER.	UPPER DISPENSER ASSEMBLY
010	003	25047	CORPO DOSATORE INFER.	LOWER DISPENSER ASSEMBLY
010	004	25697	VITE AUTOF.T/TCROCE 3,9X13 ZIG	SELF-TAPPING SCREW CHEESE D747H.ROSS 3,9X
010	005	18394	VITE REGOLAZ.DOSATORE	SCREW CONTROL DISPENSER
010	006	25251	GUARNIZIONE OR 2012	GASKET OR 2012
010	007	32243	GUARNIZIONE OR 3156	GASKET OR 3156
010	008	25818	MOLLA CILINDRICA (FILO)	CYLINDER SPRING (WIRE)
010	009	31991	GUIDA MOLLA DOSATORE	SPRING GUIDE FOR DISPENSER
010	010	31596	MEMBRANA DOSATORE	DIAPHRAGM, DISPENSER
010	011	32084	KIT RACCORDI VALV.ASP/MAN.BRIL	FITTING KIT, SUCT/DELIV.VLV RINSE AGENT
010	012	33906	TERMOSTATO BIP. 105° RANCO LM8	THERMOSTAT DOUB.POLE 105° RANCO LM8
010	013	32831	GUARNIZIONE OR 2062	GASKET OR 2062
010	014	25211	VALVOLINA MAND.-ASPIRAZ.DOSAT.	NON RETURN VALVE RINSE AID DISP.
010	015	25757	RONDELLA DENTEL. DIAM. 12 D.E.	TOOTHED SPACER DIAM. 12 D.E.D787
010	016	15229	DADO FISS. DOSATORE	LOCK NUT AID DISPENSER
010	017	34733	FASCETTA A FILO X TUB.9,8-10,1	WIRE PIPE CLAMP FOR 9,8-10,1 PIPE
010	018	15228	GHIERA FISS.TUBETTO BRIL.RIL.	RING FOR RINSING SOLUTION TUBE
010	019	25803	FASCETTA STRINGITUBO 13-20 ABA	HOSE CLIP 13-20 ABA
010	020	00162	ROTOLO TUBETTO 6X4 RILSAN	ROLL TUBE 6X4 RILSAN
010	021	00166	TUBETTO TRASP. 4x7 IN ROTOLO	ROLL TUBE TRANSP. 4X7
010	022	00182	TUBO GOMMA 11X19 CASER/15"BLU"	HOSE 11X19 CASER/15"BLUE"
010	024	26640	VITE PRESSOSTATO *	SCREW, PRESSURE SWITCH *
010	025	31171	PRESSOSTATO TAR. 28/12+-3	PRESSURE SWITCH, RATED 28/12+-3
010	026	00181	TUBETTO PRESS.SILICONE 4x7	SILICONE PRESSURE TUBE 4x7
010	026	H160121	TUBO GOMMA NERA "5 X 9"	HOSE, BLACK RUBBER D. 5 X 9
010	027	25011	CALOTTA X TRAPPOLA ARIA	COVER X AIR TRAP
010	028	25239	GUARN. OR PB 701 3112 x TRAPP.	GASKET OR PB 701 3112 x AIR TRAP
010	029	25263	GUARN. PIATTA 38 X 25 X 2 TRAP	FLAT GASKET 38 X 25 X 2 A.TRAP
010	030	25010	TRAPPOLA ARIA	AIR TRAP
010	031	25697	VITE AUTOF.T/TCROCE 3,9X13 ZIG	SELF-TAPPING SCREW CHEESE D747H.ROSS 3,9X
010	032	28880	MADREVITE	NUT SCREW
010	033	17955	SQUADRETTA DOPPIA TERMOSTATI	DOUBLE SQUARE FOR PRESS.GAUGES
010	034	25092	MANOPOLA NERA INDICE BIANCO	HANDLE, BLACK WHITE INDEX
010	035	25417	TERMOSTATO 30-90° MT. 2	THERMOSTAT 30-90ø MT. 2
010	036	25699	VITE TC 4 X 6	SCREW CHEESE-H. 4 X 6

Seite	Pos	Kredtor Artikel Nr.	IT	GB
010	040	33948	TERMOSTATO BIMETALLICO DOPPIO	BIMET. THERMOSTAT, DOUBLE CONTACT
010	041	25752	RONDELLA DENTEL.DIAM.4 D.E.	TOOTHED SPACER DIAM.4 D.E.
010	042	33745	LIMITATORE 110° RIARMO MANUALE	LIM.LITER 110° MANUAL RESET
010	043	25773	DADO 4 MA INOX 18/8	NUTS 4 MA SS 18/8
010	044	25743	RONDELLA PIANA DIAM. 4	SPACER, FLAT, DIAM. 4
010	045	25700	VITE TC 4 X 8 CON ZIGRINATURA	SCREW CHEESE-H. 4 X 8 KNURLED
010	046	25831	PIASTRINA X VITI AUTOF.LATI 7P	PLATE FOR SELFTHREAD. SCREW SIDES 7P
010	047	34678	SQUADRETTA TERMOSTATO COTHERM	BRACKET THERMOSTAT COTHERM
010	048	34534	TERMOSTATO ASS.COTHERM 87-109°	THERMOSTAT ASS.COTHERM 87-109°
011	001	33889	RIDUTTORE ELETTROVAL. RIGENERA	REDUCER, SOLENOID V. REGENER
011	002	25700	VITE TC 4 X 8 CON ZIGRINATURA	SCREW CHEESE-H. 4 X 8 KNURLED
011	003	26981	FILTRO X ELETTROVALV.T/N	FILTER X SOLENOID V.T/N
011	004	33719	TARGA COMANDI C 60	NAMEPLATE, CONTROLS C 60
011	005	29529	PULSANTE UNIPOLARE NA	UNIPOLAR PUSHBUTTON NA
011	006	33247	SUPPORTO VETRO GRIGIO LUCIDO	SUPPORT LAMP HOLDER, BRIGHT GREY
011	007	32890	TASTO GRIGIO LUCIDO	BRIGHT GREY PUSH-BUTTON,
011	008	33596	INTERRUTTORE BIP. SAA1C14110	SWITCH, DOUB.POLE SAA1C14110
011	009	26880	TIMER RIGENERA 18'X S/E NKD	TIMER REGENERATION 20" X S/E NKD
011	010	33590	ADDOLCITORE 3 COLONNE	WATER SOFTENER 3 COLUMNS
011	011	25803	FASCETTA STRINGITUBO 13-20 ABA	HOSE CLIP 13-20 ABA
011	012	00182	TUBO GOMMA 11X19 CASER/15"BLU"	HOSE 11X19 CASER/15"BLUE"
011	013	33593	SQUADRETTA SOST. DEP. SUP. STS	SUPP.BRACKET, UPPER DEPUR. STS
011	014	33594	SQUADRETTA SOST. DEP. INF. STS	SUPP.BRACKET, LOWER DEPUR. STS
011	015	25745	RONDELLA PIANA DIAM.6	SPACER, FLAT, DIAM.6
011	016	25774	DADO 5 MA	NUTS 5 MA
011	017	20151	CONTENITORE SALE 1Kg.	SALT CONTAINER FOR SPARE PART 1Kg.
011	018	25051	CONTENITORE SALE COMPLETO	SALT CONTAINER COMPLETE
011	019	25265	GUARNIZIONE PIATTA X SERBATOIO SALE	FLAT GASKET X RESERV. SALT
011	020	25033	GHIERA SALE -> VEDERE IL 25051	SALT NUT -> SEE 25051
011	021	25246	GUARNIZIONE OR X CONTENIT.SALE	GASKET OR X SALT CONTAIN.
011	022	25034	TAPPO CONT.SALE -> 25051	PLUG, SALT CONTAIN. -> 25051
011	023	33973	PORTAGOMMA COM 180411	HOSE FITTING COM 180411
011	024	33974	DADO X RACCORDO COM 180130	NUT FOR FITTING COM 180130
011	025	33975	TUBO POLLET.6.5X1.1 COM 160117	PIPE 6.5X1.1 COM 160117
012	001	33889	RIDUTTORE ELETTROVAL. RIGENERA	REDUCER, SOLENOID V. REGENER
012	002	25700	VITE TC 4 X 8 CON ZIGRINATURA	SCREW CHEESE-H. 4 X 8 KNURLED
012	003	26981	FILTRO X ELETTROVALV.T/N	FILTER X SOLENOID V.T/N
012	004	33719	TARGA COMANDI C 60	NAMEPLATE, CONTROLS C 60
012	005	29529	PULSANTE UNIPOLARE NA	UNIPOLAR PUSHBUTTON NA
012	006	33247	SUPPORTO VETRO GRIGIO LUCIDO	SUPPORT LAMP HOLDER, BRIGHT GREY
012	007	32890	TASTO GRIGIO LUCIDO	BRIGHT GREY PUSH-BUTTON,
012	008	33596	INTERRUTTORE BIP. SAA1C14110	SWITCH, DOUB.POLE SAA1C14110
012	009	26880	TIMER RIGENERA 18'X S/E NKD	TIMER REGENERATION 20" X S/E NKD
012	010	33590	ADDOLCITORE 3 COLONNE	WATER SOFTENER 3 COLUMNS
012	011	25803	FASCETTA STRINGITUBO 13-20 ABA	HOSE CLIP 13-20 ABA
012	012	00182	TUBO GOMMA 11X19 CASER/15"BLU"	HOSE 11X19 CASER/15"BLUE"
012	013	33593	SQUADRETTA SOST. DEP. SUP. STS	SUPP.BRACKET, UPPER DEPUR. STS
012	014	33594	SQUADRETTA SOST. DEP. INF. STS	SUPP.BRACKET, LOWER DEPUR. STS
012	015	25745	RONDELLA PIANA DIAM.6	SPACER, FLAT, DIAM.6
012	016	25774	DADO 5 MA	NUTS 5 MA
012	017	20151	CONTENITORE SALE 1Kg.	SALT CONTAINER FOR SPARE PART 1Kg.
012	018	25051	CONTENITORE SALE COMPLETO	SALT CONTAINER COMPLETE
012	019	25265	GUARNIZIONE PIATTA X SERBATOIO SALE	FLAT GASKET X RESERV. SALT
012	020	25033	GHIERA SALE -> VEDERE IL 25051	SALT NUT -> SEE 25051
012	021	25246	GUARNIZIONE OR X CONTENIT.SALE	GASKET OR X SALT CONTAIN.
012	022	25034	TAPPO CONT.SALE -> 25051	PLUG, SALT CONTAIN. -> 25051
013	001	33889	RIDUTTORE ELETTROVAL. RIGENERA	REDUCER, SOLENOID V. REGENER
013	002	25700	VITE TC 4 X 8 CON ZIGRINATURA	SCREW CHEESE-H. 4 X 8 KNURLED
013	003	26981	FILTRO X ELETTROVALV.T/N	FILTER X SOLENOID V.T/N
013	004	33719	TARGA COMANDI C 60	NAMEPLATE, CONTROLS C 60
013	005	29529	PULSANTE UNIPOLARE NA	UNIPOLAR PUSHBUTTON NA
013	006	33247	SUPPORTO VETRO GRIGIO LUCIDO	SUPPORT LAMP HOLDER, BRIGHT GREY
013	007	32890	TASTO GRIGIO LUCIDO	BRIGHT GREY PUSH-BUTTON,
013	008	33596	INTERRUTTORE BIP. SAA1C14110	SWITCH, DOUB.POLE SAA1C14110
013	009	26880	TIMER RIGENERA 18'X S/E NKD	TIMER REGENERATION 20" X S/E NKD
013	010	36038	ADDOLCITORE 6 COLONNE	6-COLUMN SOFTENER
013	011	25803	FASCETTA STRINGITUBO 13-20 ABA	HOSE CLIP 13-20 ABA

Seite	Pos	Kredtor Artikel Nr.	IT	GB
013	015	25745	RONDELLA PIANA DIAM.6	SPACER, FLAT, DIAM.6
013	016	25774	DADO 5 MA	NUTS 5 MA
013	017	20151	CONTENITORE SALE 1Kg.	SALT CONTAINER FOR SPARE PART 1Kg.
013	018	25051	CONTENITORE SALE COMPLETO	SALT CONTAINER COMPLETE
013	019	25265	GUARNIZIONE PIATTA X SERBATOIO SALE	FLAT GASKET X RESERV. SALT
013	020	25033	GHIERA SALE -> VEDERE IL 25051	SALT NUT -> SEE 25051
013	021	25246	GUARNIZIONE OR X CONTENIT.SALE	GASKET OR X SALT CONTAIN.
013	022	25034	TAPPO CONT.SALE -> 25051	PLUG, SALT CONTAIN. -> 25051
014	001	33889	RIDUTTORE ELETTROVAL. RIGENERA	REDUCER SOLENOID V. REGENER
014	002	25700	VITE TC 4 X 8 CON ZIGRINATURA	SCREW CHEESE-H. 4 X 8 KNURLED
014	003	26981	FILTRO X ELETTROVALV.T/N	FILTER X SOLENOID V.T/N
014	004	33719	TARGA COMANDI C 60	NAMEPLATE, CONTROLS C 60
014	005	29529	PULSANTE UNIPOLARE NA	UNIPOLAR PUSHBUTTON NA
014	006	33247	SUPPORTO VETRO GRIGIO LUCIDO	SUPPORT LAMP HOLDER, BRIGHT GREY
014	007	32890	TASTO GRIGIO LUCIDO	BRIGHT GREY PUSH-BUTTON,
014	008	33596	INTERRUTTORE BIP. SAA1C14110	SWITCH, DOUB.POLE SAA1C14110
014	009	26880	TIMER RIGENERA 18'X S/E NKD	TIMER REGENERATION 20" X S/E NKD
014	010	36038	ADDOLCITORE 6 COLONNE	6-COLUMN SOFTENER
014	011	25803	FASCETTA STRINGITUBO 13-20 ABA	HOSE CLIP 13-20 ABA
014	012	00182	TUBO GOMMA 11X19 CASER/15"BLU"	HOSE 11X19 CASER/15"BLUE"
014	013	36425	CAVALLOTTO FISS.ADD.6 COL.C60D	FIX.JUMPER, 6-COLUMN SOFTENER C60D
014	015	25745	RONDELLA PIANA DIAM.6	SPACER, FLAT, DIAM.6
014	016	25774	DADO 5 MA	NUTS 5 MA
014	017	20151	CONTENITORE SALE 1Kg.	SALT CONTAINER FOR SPARE PART 1Kg.
014	018	25051	CONTENITORE SALE COMPLETO	SALT CONTAINER COMPLETE
014	019	25265	GUARNIZIONE PIATTA X SERBATOIO SALE	FLAT GASKET X RESERV. SALT
014	020	25033	GHIERA SALE -> VEDERE IL 25051	SALT NUT -> SEE 25051
014	021	25246	GUARNIZIONE OR X CONTENIT.SALE	GASKET OR X SALT CONTAIN.
014	022	25034	TAPPO CONT.SALE -> 25051	PLUG, SALT CONTAIN. -> 25051